

SOLUTIONS POUR VERROUILLAGE

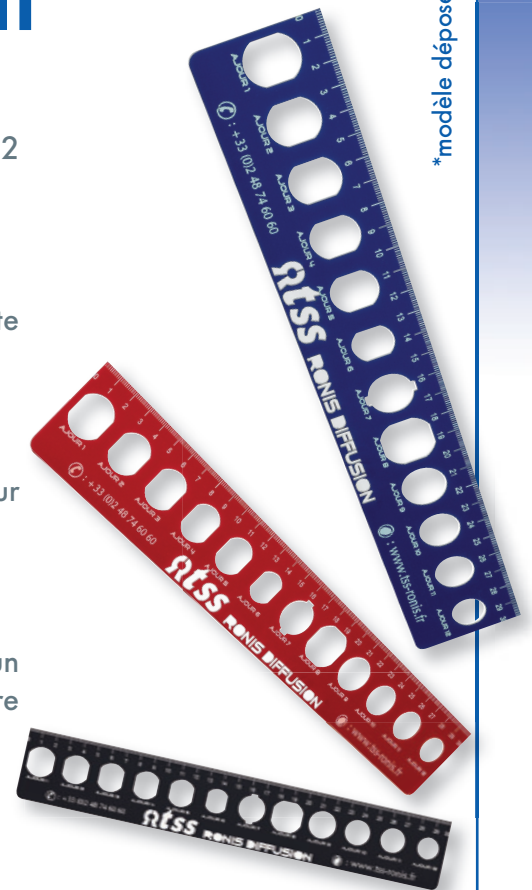
LA RÈGLE GABARIT

Innovante, cette règle est percée aux cotes des 12 ajours les plus couramment utilisés.

Pratique, elle permet d'identifier l'ajour et la cote sous tête d'une serrure sans risque d'erreur.

Économique, quelques secondes suffisent pour déterminer le bon modèle.

Intelligente, conjuguée, dans ce catalogue, à un index qui lui est spécialement dédié. Elle permet de se rendre directement à la bonne page produit.



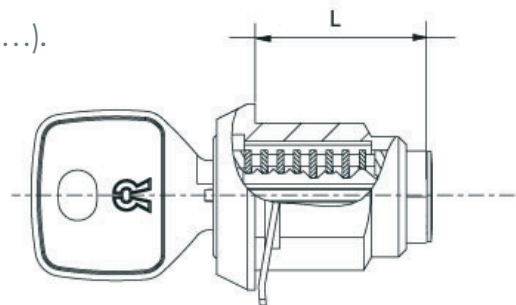
*modèle déposé



Pictogrammes numérotés de 1 à 12 signalent si la serrure présentée dans le catalogue correspond à un ajour présent sur **LA RÈGLE GABARIT**.

Comment identifier votre serrure :

- 1/ Retirez les éléments de fixation (écrou, fourchette, clip...).
- 2/ Définissez l'ajour de la serrure par un test mécanique.
- 3/ Mesurez la cote **L** (cf. ci-contre).
- 4/ Consultez l'index spécifique page 6.



Cette règle est disponible à la vente sous le code article LRG0001



ÉCOUTE • TECHNIQUE • CONSEILS

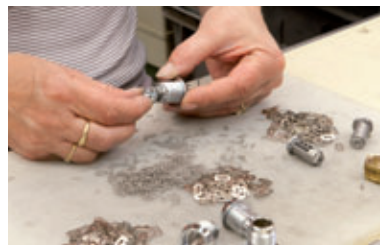
Accueil commercial

Des femmes et des hommes de formation technico-commerciale toujours à votre disposition pour vous apporter conseils et informations techniques. Ils suivent vos demandes depuis le devis jusqu'à l'expédition des serrures.



Assemblage des composants

À partir de pièces détachées d'origine RONIS, nous réalisons des produits finis de qualités dans des délais courts.



Adaptation selon vos besoins

Serrure sur numéro de clé imposé, série de serrures sur même combinaison (s'ouvrant), ajustement sur passe général. Taille de clé sur numéro demandé à partir d'ébauche d'origine RONIS...



Livraison rapide et soignée


Les personnels de magasin sont motivés par le service de qualité attendu par nos clients. Ils assurent les derniers contrôles et veillent aux départs marchandises dans les temps convenus. Nos prestataires transporteurs sont sélectionnés pour leur fiabilité et leur ponctualité.

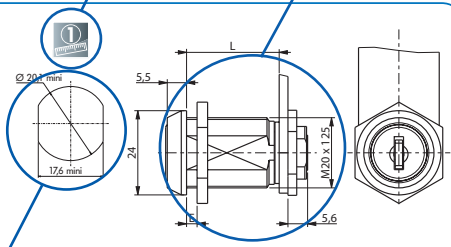


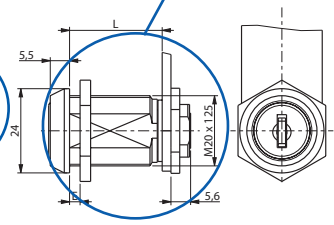
www.tss-ronis.fr

ANALYSE D'UNE FICHE PRODUIT

Sous-famille produit 1700-911A

Photo 








Numéro d'ajour (règle) 

Plan Produit 

Mémo à votre disposition

Notes

Applications courantes

-  **Collectivités**
-  **Boîte aux lettres**
-  **Electrique**
-  **Agencement**
-  **Mobilier métallique**
-  **Bâtiment**
-  **HT-BT**


Plan coté d'ajour 

Tableau de données

REF	L	E	Course	Sens	Sortie de clé	Type de clé	PG possible	Fixation serrure	Type came	Fixation came	PAGE came
911A	13	6	1/2T	D ou G	2	ST	OUI	Ecrou	1729	Ecrou	125
1700-01	13	6	1/2T	D ou G	2	RE	OUI	Ecrou	1729	Ecrou	125

Informations techniques **Informations**
Toutes les serrures sont livrées sans came, avec écrou de fixation, 1 écrou de came et 2 clés.

QUELQUES DEFINITIONS

Ajour: Perçage effectué dans le support et destiné au passage de la serrure.

Barillet interchangeable: principe voir p. 137.

Came: Sauf précision contraire, cet accessoire n'est pas livré avec les serrures. Se reporter à la famille de comes spécifiques indiquées dans le tableau de données.

Combinaison: Appelé aussi numéro de clé, plusieurs choix possibles.

Imposées: Vous précisez le ou les numéros de clés souhaités.

Variées: Il s'agit d'un mélange de combinaisons aléatoires (attention, il peut se trouver dans un lot de "Variées", des numéros de combinaisons identiques) pour éviter ces redondances demander des combinaisons "Toutes différentes".

S'entrouvrant: Sans demander un numéro de clé précis, vous pouvez commander les serrures sur la même combinaison (ainsi toutes les serrures peuvent fonctionner avec une clé unique).

PG: Passe Général. OPTION disponible sur certains modèles. Exemple: Vous demandez x serrures en numéros de combinaisons toutes différentes l'une de l'autre et fonctionnant sur une clé passe. Ainsi vous obtiendrez des serrures qui ont chacune leur propre numéro et qui pourront être ouvertes par une clé maîtresse.

Course: Elle définit l'angle de rotation (1/4T = 90°, 1/2T = 180°) de l'organe de condamnation (came, entraîneur...).

Entraîneur: Pièce en forme de doigt avec de multiples variantes dans la famille des "Entraînements".

Fixation: Différents types de fixation selon les serrures (voir schéma ci-dessous).

Ecrou  Fourchette  Autoclip 

Règle gabarit: Composée des 12 ajours les plus répandus, elle facilite l'identification de votre besoin. Cet outil est disponible sur commande.

Sens: Le sens est indiqué en partant d'une position serrure fermée pour aller vers une position ouverte. La rotation de l'organe de condamnation (came, entraîneur...) peut s'effectuer vers la droite (horaire) ou vers la gauche (anti-horaire).

Sortie(s) de clé:

Deux sorties: la clé s'extrait du barillet en position ouverte et en position fermée.

Une sortie: la clé s'extrait du barillet en position fermée uniquement.

Clé prisonnière: voir famille interverrouillage.

Type de clé:

ST: Simple taille (clé asymétrique).

RE: Réversible, la clé est crantée sur ses deux côtés.

CONTACTEZ-NOUS

Tél. 02 48 74 60 60

E-mail: tss@ronis.fr

Fax 02 48 74 67 46

www.tss-ronis.fr

Edito

TSS RONIS DIFFUSION se mobilise chaque jour pour vous apporter l'excellence du service.

Depuis la réalisation des devis jusqu'à l'expédition de vos commandes, tous les acteurs : technico-commerciaux ou commerciales, opératrices ou opérateurs d'assemblages, préparateurs et magasiniers considèrent le client comme s'il était physiquement présent dans nos ateliers.

Vos correspondants commerciaux sont des experts dans le domaine des serrures RONIS et possèdent une très large connaissance dans ce secteur généralement appelé "serrures batteuses".

La gamme RONIS est très étendue et se trouve présente dans de multiples segments d'applications : boîtes aux lettres, mobilier de bureau, mobilier urbain, vestiaires pour collectivités, armoires électriques...

Elle est compatible à de nombreux supports : métal, bois, PVC...

C'est pourquoi nous avons, tous ensemble, conçu ce nouveau catalogue que nous qualifions comme un véritable outil de travail réalisé avec l'ambition permanente de vous faciliter la recherche du modèle adapté à votre besoin.

En vous dotant de la règle gabarit qui réunit douze ajours les plus communément utilisés sur ce marché, vous gagnerez un temps considérable, puisque en deux opérations seulement et un rapprochement à l'index catalogue, vous trouverez la page des serrures possibles.

En tant que distributeur expert de la gamme RONIS, nous avons conscience de notre devoir d'être à la hauteur des exigences de ce fabricant français dont les systèmes de verrouillage ont une qualité de réputation mondiale.

Nous vous remercions pour la fidélité et la confiance que vous nous renouvez au quotidien et qui encouragent TSS RONIS DIFFUSION à faire toujours plus pour votre pleine satisfaction.

Francis CAZIN
Directeur



La Société TSS RONIS DIFFUSION a sélectionné des fournisseurs engagés dans une démarche environnementale. Ce document est imprimé sur du papier certifié PEFC issu de forêts gérées durablement. Les encres utilisées sont des encres végétales. Tous les produits qui ont servi à la réalisation de ce document ont été recyclés ou retraités conformément à la certification Imprim'vert®.

NOTRE MÉTIER... LE SERVICE D'ABORD !



ECOUTE: des personnels qualifiés vous écoutent, analysent finement votre demande et recherchent avec vous la serrure compatible à votre besoin. Ils sont à votre disposition pour vous apporter le conseil avisé, réaliser un devis, donner toutes les informations techniques...

EXPERTISE: l'univers des serrures de type "Batteuses", demande une large connaissance des produits et du marché. TSS RONIS DIFFUSION est composée de personnes expérimentées, capables de vous apporter avec simplicité une réponse claire à toutes vos attentes.

SAVOIR-FAIRE: les opérateurs et opératrices d'assemblages sont eux aussi rompus à un vrai savoir-faire. Mise sur combinaisons des serrures, réalisation sur clé maîtresse, autocontrôle unitaire, regard critique pour vous apporter un produit fini de qualité.

RÉACTIVITE: chacun se mobilise pour vous livrer un produit conforme et ce, dans des délais de livraisons express. TSS RONIS DIFFUSION dispose d'un stock conséquent de pièces d'origine RONIS qui permet de répondre à la très grande majorité des demandes que vous exprimez. En bout de chaîne notre service logistique ne se ménage pas pour assurer les expéditions à temps.

Restons en contact



Rue de Neuilly
18600 Sancoins



+33 (0)2 48 74 60 60



+33 (0)2 48 74 67 46



www.tss-ronis.fr



tss@ronis.fr





Mobilier

Les serrures RONIS s'adaptent parfaitement à tout type de mobiliers, bois ou métal, bureau ou industriel, en proposant des solutions adaptées à toute configuration de meubles et d'ouvertures (tiroir, porte, porte coulissante, rideau coulissant...) avec un verrouillage 1 point ou 3 points...



Bâtiment et industrie

Les cylindres simples et doubles sont destinés à équiper des serrures et verrous à larder, en applique ou du mobilier spécifique comme les boîtes postales. Ils permettent la réalisation d'installations à clés maitresses ou fermetures centrales. Equipés de 5 ou 6 pistons, ils offrent un nombre important de combinaisons.



Collectivités

Des solutions adaptées pour casiers et vestiaires (serrure électronique à code, serrure à consigne à monnaie) qui vous apportent une multitude d'avantages :

- Barillets à paillettes / à pistons interchangeable
- Profils passe disponibles
- Gamme d'accessoires complète (bracelets, porte-clés numérotés)



Matériel électrique

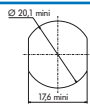
Une large gamme de serrures modulaires (serrures quart de tour, poignées, ...) disponibles avec une protection IP 65 pour lutter contre les agressions externes de l'eau et de la poussière.

La gamme interverrouillage a été aussi spécifiquement conçue pour vous apporter une sécurité maximale en milieu à risque. Il s'agit d'empêcher que des conditions de sécurité puissent être supprimées aussi longtemps qu'un danger pour le personnel et le matériel subsiste.

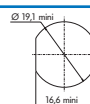


● SERRURES À CAME BATTEUSE.....	page 11
● SERRURES À ENTRAINEMENT.....	page 47
● SERRURES D'AGENCEMENT	page 63
● POIGNÉES ET BOUTONS	page 73
● POUSSOIRS	page 85
● SERRURES À CONTACTS.....	page 91
● CYLINDRES RONDS ET PROFILÉS	page 95
● SERRURES POUR COLLECTIVITÉS	page 103
● INTERVERROUILLAGE.....	page 115
● CAMES	page 123
● ACCESSOIRES ET PAGES TECHNIQUES	page 133

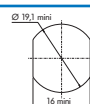
SERRURES À CAME BATTEUSE



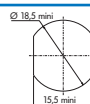
L	REF TSS	Page
12	1048A	16
12	1160A	14
12	1700-22	13
12	1700-29	14
12	15700-04	17
13	911A	12
13	911A1	12
13	911A2	12
13	911A3	12
13	911A4	12
13	911A-T14	43
13	911220A	40
13	1206-06	42
13	1206-10	42
13	1206-30	42
13	1700-01	12
13,2	1700-59	41
13,2	1700-62	41
15,5	15800-01	17
16	1150A	14
16	1150A10	14
16	1700-55	42
16	1700-55/1	42
18	1312	15
18	1700-57	15
18	1700-57/1	15
19	911B	12
19	911B3	12
19	911B4	12
19	911B-T14	43
19	1700-14	12
20,5	32100-01	16
20,5	32100-06	16
20,6	32150-02	15
26	911-120	12
26	911220B	40
26	1700-09	12
32,2	1184	41
32,5	911C	13
32,5	911C1	13
32,5	911C2	13
32,5	911C3	13
32,5	911C-T14	43
32,5	911220C	40
32,5	911-250	42
32,5	1700-10	13



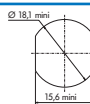
L	REF TSS	Page
19,5	12900-01	21
19,5	12900-02	21
19,5	12900-03	21
19,5	12900-04	21
19,5	14200/999	19
19,5	14200-01	18
19,5	14200-01/1	18
19,5	16100-01	20
19,5	26800-01	18
19,5	26800-04	18
20	12900-16	20



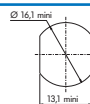
L	REF TSS	Page
11	14700-01	23
11	14700-02	23
19,5	25300-01	21
19,5	25300-02	21
19,5	25300-10	21
19,5	32700-01	23
19,5	33800-01/1	22
19,5	33800-01/2	22
27,5	26200-01	22
30	26200-05	22



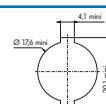
L	REF TSS	Page
19,6	15900-01	25



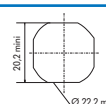
L	REF TSS	Page
9,5	8800-01	25
9,5	8800-02	25
9,5	8800-03	25
13,5	8700-01	26



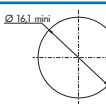
L	REF TSS	Page
8,3	10800-01	27
8,3	10800-02	27
8,3	10800-03	27
8,6	1113-04	26
8,6	1113-05	26
11,5	23000-01	27
11,5	23000-02	27
11,5	23000-03	27



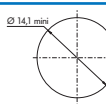
L	REF TSS	Page
4,8	4800-01	29
5	4900-36	30
9	1112	28
9,5	1284-105	28
9,5	4900-01	29
9,5	4900-02	29
9,5	4900-03	29
9,5	4900-05	29
9,5	4900-32	30
9,5	4900-33	30
9,5	4970-01	32
9,5	4970-05	32
9,7	22400-01	32
11,5	16600-01	31
11,5	16600-02	31
11,5	16600-03	31
11,7	16600-27/R	31



L	REF TSS	Page
18,5	20100-01	44
18,5	20100-02	44
18,5	20100-03	44
18,5	20100-04	44
18,5	20100-05	44
18,5	20100-07	44
18,5	20100-08	44
18,5	20100-11	44
18,5	20100-13	44
18,5	20100-15	44
20,5	20200-56	37
20,5	20200-57	37
20,5	20200-90	37
20,5	20200-91	37

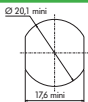


L	REF TSS	Page
18	2800-01	33
18	2800-02	33
27	2800-03	33
27	2800-06	33

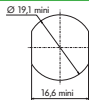


L	REF TSS	Page
15,5	16400-01	33
15,5	16400-05	33
16	1276	34
18	1201	34
18	1201-10	34
18	1228	34
18	1228-10	34
18	16400-04	33

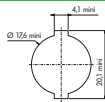
ENTRAÎNEMENT



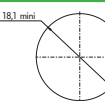
L	REF TSS	Page
12	911-160A	48
12	911-60 A10	48
12	1185	48
12	1700-25	59
12	1700-26	59
12	1700-27	48
12	1700-28	48
12	1700-31	48
18	1700-26/1	59
26	15700-11	49
26	27300-01	49
30	15800-04	48



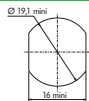
L	REF TSS	Page
19	14700-12	60
19,5	16100-10	61
20,4	12900-17	60
20,4	12900-20	61
22	12900-12	50
22	16100-06	51
22,1	12900-13	50
25,5	12900-06	50
25,5	12900-07	50
27,4	16100-23	51




L	REF TSS	Page
21	4900-25	52



L	REF TSS	Page
8	25200-01	53
8	25200-01/R	53
15	25200-13	62
17,2	25200-26	57
20,5	32400-05	56
33,8	32400-08	56

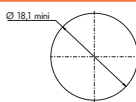


L	REF TSS	Page
14	25300-14	62



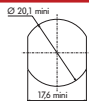
L	REF TSS	Page
8	32300-01/R	55
8	32300-03	54
8	32350-01	54

AGENCEMENT

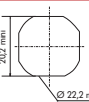


L	REF TSS	Page
23,3	18600-01	65
23,3	18600-02	65
23,3	18600-03	65
24,5	4500-01	64
24,5	4500-01 PI	65
24,5	4500-02	64
24,5	4500-02 PI	65
24,5	4500-03	64
24,5	4500-03 PI	65
24,5	6900-01	67
25	32800-01/R3	69
25	32800-01/R7	69
25	32800-03/R3	69
25	32800-03/R7	69
25	32800-04/R3	70
25	32800-04/R7	70
25	32800-06/R3	70
25	32800-06/R7	70
25,3	18600-01/R	65
25,3	18600-02/R	65
25,3	18600-03/R	65

POIGNEES

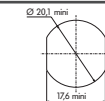


L	REF TSS	Page
13,2	1187-A	75
19,1	1187-B	75

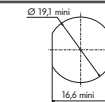


L	REF TSS	Page
18,5	110LH	77
18,5	110RH	77
18,5	111LH	80
18,5	111RH	80
18,5	20310-56	75
18,5	20310-57	75
18,5	20310-90	75
18,5	20310-91	75

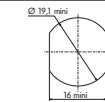
COLLECTIVITES



L	REF TSS	Page
31,5	22500-21	105

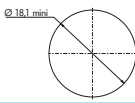


L	REF TSS	Page
19,5	22500-01	104
19,5	23700-02	106

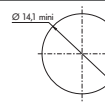


L	REF TSS	Page
19,5	22500-05	104
19,5	23800-08	105
19,5	23700-01	106
19,5	ELL CAM	107

POUSSOIRS



L	REF TSS	Page
23,5	18800-01/R	86
24	18700-02/R	89



L	REF TSS	Page
19,5	22500-17	104

INDEX GÉNÉRAL

FAMILLE	REF TSS	Page
AGENCEMENT	1017-01	71
POIGNEES	103V2D	84
BATTEUSE	1048A	16
CYLINDRES	1049-25,5	100
CYLINDRES	1049-28,4	100
CYLINDRES	1049-40	100
CYLINDRES	1049-50	100
CYLINDRES	1049-60	100
CYLINDRES	1049-70	100
POIGNEES	1078	76
POIGNEES	1078-10	76
POIGNEES	1078-40	78
POIGNEES	1078-40F	78
BATTEUSE	10800-01	27
BATTEUSE	10800-02	27
BATTEUSE	10800-03	27
CONTACTEURS	1083A-14	92
CONTACTEURS	1083AD-14	92
CONTACTEURS	1083AG-14	92
CONTACTEURS	1083B-24	92
CONTACTEURS	1083B-24M	92
POIGNEES	1084-1	74
POIGNEES	1084-2	74
POIGNEES	1084-91	74
POIGNEES	1084-92	74
POIGNEES	1085-1	74
POIGNEES	1085-2	74
POIGNEES	1085-91	74
POIGNEES	1085-92	74
POIGNEES	1095	80
POIGNEES	1095-10	80
POIGNEES	1095-140	79
POIGNEES	1095-140F	79
POIGNEES	1095-750	80
BATTEUSE	1104-30A	39
BATTEUSE	1104-30B	39
BATTEUSE	1104A	38
BATTEUSE	1104B	38
POIGNEES	110LH	77
POIGNEES	110RH	77
BATTEUSE	1112	28
BATTEUSE	1113-04	26
BATTEUSE	1113-05	26
POIGNEES	111LH	80
POIGNEES	111RH	80
POIGNEES	1127	76
POIGNEES	1127-20	77
BATTEUSE	1150A	14
BATTEUSE	1150A10	14

FAMILLE	REF TSS	Page
BATTEUSE	1160A	14
POIGNEES	1177	79
POIGNEES	1177-10	79
BATTEUSE	1184	41
ENTRAINEMENT	1185	48
POIGNEES	1187-A	75
POIGNEES	1187-B	75
POIGNEES	12000-33	78
BATTEUSE	1201	34
BATTEUSE	1201-10	34
BATTEUSE	1206-06	42
BATTEUSE	1206-10	42
BATTEUSE	1206-30	42
ENTRAINEMENT	12200-01	53
ENTRAINEMENT	12200-01/R	53
ENTRAINEMENT	12200-03	58
ENTRAINEMENT	12200-06	58
ENTRAINEMENT	12200-13	57
BATTEUSE	1228	34
BATTEUSE	1228-10	34
POIGNEES	1247-1	74
POIGNEES	1247-2	74
POIGNEES	1247-91	74
POIGNEES	1247-92	74
CYLINDRES	1257-4	101
CYLINDRES	1257-40	100
CYLINDRES	1257-45	100
CYLINDRES	1257-50	100
CYLINDRES	1257-60	100
CYLINDRES	1263	96
CYLINDRES	1263-0-10	96
CYLINDRES	1263-0-20	96
CYLINDRES	1263-0-30	96
CYLINDRES	1263-0-40	96
CYLINDRES	1263-10-10	96
CYLINDRES	1263-5-5	96
CYLINDRES	1264	97
CYLINDRES	1264-0-10	97
CYLINDRES	1264-0-20	97
CYLINDRES	1264-0-30	97
CYLINDRES	1264-0-40	97
CYLINDRES	1264-10-10	97
CYLINDRES	1266	96
CYLINDRES	1266-0-10B	96
CYLINDRES	1266-0-30B	96
CYLINDRES	1266-10-10	96
CYLINDRES	1266B-0-10	96
CYLINDRES	1266B-0-20	96
CYLINDRES	1266B-0-30	96

FAMILLE	REF TSS	Page
CYLINDRES	1266B-0-40	96
CYLINDRES	1267	97
CYLINDRES	1267B-0-10	97
CYLINDRES	1267B-0-20	97
CYLINDRES	1267B-0-30	97
CYLINDRES	1267B-0-40	97
CYLINDRES	1268	98
CYLINDRES	1268-0-10	98
CYLINDRES	1268-0-20	98
CYLINDRES	1269	98
CYLINDRES	1269-0-10	98
CYLINDRES	1269-0-20	98
POIGNEES	1274-1	74
POIGNEES	1274-2	74
POIGNEES	1274-91	74
POIGNEES	1274-92	74
BATTEUSE	1276	34
BATTEUSE	1284-105	28
ENTRAINEMENT	1286	52
BATTEUSE	12900-01	21
BATTEUSE	12900-02	21
BATTEUSE	12900-03	21
BATTEUSE	12900-04	21
ENTRAINEMENT	12900-06	50
ENTRAINEMENT	12900-07	50
ENTRAINEMENT	12900-12	50
ENTRAINEMENT	12900-13	50
BATTEUSE	12900-16	20
ENTRAINEMENT	12900-17	60
ENTRAINEMENT	12900-20	61
CYLINDRES	1306	101
BATTEUSE	1312	15
CYLINDRES	1327	99
CYLINDRES	1328	99
BATTEUSE	1351-10A	38
BATTEUSE	1351-10B	38
BATTEUSE	1351A	37
BATTEUSE	1351B	37
BATTEUSE	14200/999	19
BATTEUSE	14200-01	18
BATTEUSE	14200-01/1	18
POUSSOIRS	14400-01	87
BATTEUSE	14700-01	23
BATTEUSE	14700-02	23
ENTRAINEMENT	14700-12	60
POUSSOIRS	14800/998AC	88
POUSSOIRS	14800-01	88
POUSSOIRS	14800-10	89
POUSSOIRS	14900-01	90

INDEX GÉNÉRAL

FAMILLE	REF TSS	Page
BATTEUSE	15700-04	17
ENTRAINEMENT	15700-11	49
BATTEUSE	15800-01	17
ENTRAINEMENT	15800-04	48
BATTEUSE	15900-01	25
BATTEUSE	16100-01	20
ENTRAINEMENT	16100-06	51
ENTRAINEMENT	16100-10	61
ENTRAINEMENT	16100-23	51
BATTEUSE	16400-01	33
BATTEUSE	16400-04	33
BATTEUSE	16400-05	33
BATTEUSE	16600-01	31
BATTEUSE	16600-02	31
BATTEUSE	16600-03	31
BATTEUSE	16600-27/R	31
BATTEUSE	1700-01	12
BATTEUSE	1700-09	12
BATTEUSE	1700-10	13
BATTEUSE	1700-14	12
BATTEUSE	1700-22	13
ENTRAINEMENT	1700-25	59
ENTRAINEMENT	1700-26	59
ENTRAINEMENT	1700-26/1	59
ENTRAINEMENT	1700-27	48
ENTRAINEMENT	1700-28	48
BATTEUSE	1700-29	14
ENTRAINEMENT	1700-31	48
BATTEUSE	1700-55	42
BATTEUSE	1700-55/1	42
BATTEUSE	1700-57	15
BATTEUSE	1700-57/1	15
BATTEUSE	1700-59	41
BATTEUSE	1700-62	41
POIGNEES	17300-01	76
AGENCEMENT	18600-01	65
AGENCEMENT	18600-01/R	65
AGENCEMENT	18600-02	65
AGENCEMENT	18600-02/R	65
AGENCEMENT	18600-03	65
AGENCEMENT	18600-03/R	65
POUSSOIRS	18700-01	88
POUSSOIRS	18700-02/R	89
POUSSOIRS	18800-01/2	86
POUSSOIRS	18800-01/R	86
POUSSOIRS	18800-03/1	87
AGENCEMENT	18900-01	68
AGENCEMENT	18900-02	68
BATTEUSE	20100-01	44

FAMILLE	REF TSS	Page
BATTEUSE	20100-02	44
BATTEUSE	20100-03	44
BATTEUSE	20100-04	44
BATTEUSE	20100-05	44
BATTEUSE	20100-07	44
BATTEUSE	20100-08	44
BATTEUSE	20100-11	44
BATTEUSE	20100-13	44
BATTEUSE	20100-15	44
BATTEUSE	20200-56	37
BATTEUSE	20200-57	37
BATTEUSE	20200-90	37
BATTEUSE	20200-91	37
POIGNEES	20310-56	75
POIGNEES	20310-57	75
POIGNEES	20310-90	75
POIGNEES	20310-91	75
POIGNEES	2100-01	80
BATTEUSE	22400-01	32
COLLECTIVITES	22500-01	104
COLLECTIVITES	22500-05	104
COLLECTIVITES	22500-09	104
COLLECTIVITES	22500-17	104
COLLECTIVITES	22500-21	105
BATTEUSE	23000-01	27
BATTEUSE	23000-02	27
BATTEUSE	23000-03	27
POIGNEES	23100-01	81
POIGNEES	23100-02	81
POIGNEES	23100-03	81
POIGNEES	23500-01	82
POIGNEES	23500-02	82
COLLECTIVITES	23700-01	106
COLLECTIVITES	23700-02	106
COLLECTIVITES	23800-08	105
POIGNEES	23900-01	82
POIGNEES	23950-01	83
POIGNEES	24850-56	84
POIGNEES	24850-57	84
POIGNEES	24850-90	84
POIGNEES	24850-91	84
POIGNEES	24910	83
ENTRAINEMENT	25200-01	53
ENTRAINEMENT	25200-01/R	53
BATTEUSE	25200-05	36
BATTEUSE	25200-05/1	36
BATTEUSE	25200-05/R	36
BATTEUSE	25200-06	36
BATTEUSE	25200-06/1	36

FAMILLE	REF TSS	Page
BATTEUSE	25200-06/R	36
ENTRAINEMENT	25200-13	62
ENTRAINEMENT	25200-26	57
BATTEUSE	25300-01	21
BATTEUSE	25300-02	21
BATTEUSE	25300-10	21
ENTRAINEMENT	25300-14	62
BATTEUSE	26200-01	22
BATTEUSE	26200-05	22
POIGNEES	26600-01	81
POIGNEES	26600-02	81
BATTEUSE	26700-03	45
BATTEUSE	26700-15	45
BATTEUSE	26800-01	18
BATTEUSE	26800-04	18
ENTRAINEMENT	27300-01	49
BATTEUSE	2800-01	33
BATTEUSE	2800-02	33
BATTEUSE	2800-03	33
BATTEUSE	2800-06	33
AGENCEMENT	31150-01	71
AGENCEMENT	31160-01	72
BATTEUSE	32100-01	16
BATTEUSE	32100-06	16
BATTEUSE	32150-02	15
ENTRAINEMENT	32300-01/R	55
BATTEUSE	32300-02	35
ENTRAINEMENT	32300-03	54
BATTEUSE	32300-04	35
BATTEUSE	32300-04/R	35
ENTRAINEMENT	32350-01	54
BATTEUSE	32350-02	35
BATTEUSE	32350-04	35
BATTEUSE	32350-05	35
ENTRAINEMENT	32400-02	55
ENTRAINEMENT	32400-03	56
ENTRAINEMENT	32400-05	56
ENTRAINEMENT	32400-08	56
BATTEUSE	32650-02	24
BATTEUSE	32700-01	23
AGENCEMENT	32800-01/R3	69
AGENCEMENT	32800-01/R7	69
AGENCEMENT	32800-03/R3	69
AGENCEMENT	32800-03/R7	69
AGENCEMENT	32800-04/R3	70
AGENCEMENT	32800-04/R7	70
AGENCEMENT	32800-06/R3	70
AGENCEMENT	32800-06/R7	70
BATTEUSE	33800-01/1	22

INDEX GÉNÉRAL

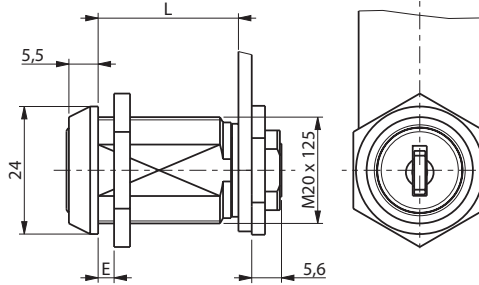
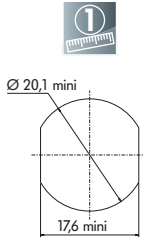
FAMILLE	REF TSS	Page
BATTEUSE	33800-01/2	22
AGENCEMENT	4400	66
AGENCEMENT	4500-01	64
AGENCEMENT	4500-01 PI	65
AGENCEMENT	4500-02	64
AGENCEMENT	4500-02 PI	65
AGENCEMENT	4500-03	64
AGENCEMENT	4500-03 PI	65
AGENCEMENT	4550-01	66
POIGNEES	4600-01	76
BATTEUSE	4800-01	29
BATTEUSE	4900-01	29
BATTEUSE	4900-02	29
BATTEUSE	4900-03	29
BATTEUSE	4900-05	29
ENTRAINEMENT	4900-25	52
BATTEUSE	4900-32	30
BATTEUSE	4900-33	30
BATTEUSE	4900-36	30
BATTEUSE	4970-01	32
BATTEUSE	4970-05	32
BATTEUSE	60-1	45
BATTEUSE	60-10	45
BATTEUSE	60-2	45
BATTEUSE	60-3	45
BATTEUSE	60-4	45
BATTEUSE	60-5	45
BATTEUSE	60-6	45
BATTEUSE	60-7	45
BATTEUSE	60-8	45
BATTEUSE	60-9	45
BATTEUSE	6220-00	24
BATTEUSE	6220-01	24
BATTEUSE	6220-02	24
BATTEUSE	6240-01	36
BATTEUSE	6240-05	36
BATTEUSE	6250-01	40
BATTEUSE	6250-02	40
ENTRAINEMENT	6600-05	52
AGENCEMENT	6900-01	67
COLLECTIVITES	7410	109
COLLECTIVITES	7420	109
COLLECTIVITES	7430	110
COLLECTIVITES	7440	110
COLLECTIVITES	7450	111
AGENCEMENT	7515	64
BATTEUSE	8700-01	26
BATTEUSE	8800-01	25
BATTEUSE	8800-02	25
BATTEUSE	8800-03	25

FAMILLE	REF TSS	Page
AGENCEMENT	8900-01	67
BATTEUSE	911-120	12
ENTRAINEMENT	911-160A	48
BATTEUSE	911220A	40
BATTEUSE	911220B	40
BATTEUSE	911220C	40
BATTEUSE	911-250	42
ENTRAINEMENT	911-60 A10	48
BATTEUSE	911A	12
BATTEUSE	911A1	12
BATTEUSE	911A2	12
BATTEUSE	911A3	12
BATTEUSE	911A4	12
BATTEUSE	911A-T14	43
BATTEUSE	911B	12
BATTEUSE	911B3	12
BATTEUSE	911B4	12
BATTEUSE	911B-T14	43
BATTEUSE	911C	13
BATTEUSE	911C1	13
BATTEUSE	911C2	13
BATTEUSE	911C3	13
BATTEUSE	911C-T14	43
COLLECTIVITES	ACCESS Monnayeur	112
COLLECTIVITES	AQUABANC	113
INTERVERROUILLAGE	EL11	117
INTERVERROUILLAGE	EL1104-30A	122
INTERVERROUILLAGE	EL1104-30B	122
INTERVERROUILLAGE	EL1104A	122
INTERVERROUILLAGE	EL1104B	122
INTERVERROUILLAGE	EL12	119
INTERVERROUILLAGE	EL1351-10A	121
INTERVERROUILLAGE	EL1351-10B	121
INTERVERROUILLAGE	EL1351A	121
INTERVERROUILLAGE	EL1351B	121
INTERVERROUILLAGE	EL22	119
INTERVERROUILLAGE	ELC	120
COLLECTIVITES	ELLCAM	107
INTERVERROUILLAGE	ELN11AP	117
INTERVERROUILLAGE	ELP	118
BATTEUSE	K700	19
BATTEUSE	PTT-BAL	39
CONTACTEURS	T25	93
CONTACTEURS	T75	93
COLLECTIVITES	TRONIC +	108

SERRURES À CAME BATTEUSE



1700-911A



Notes

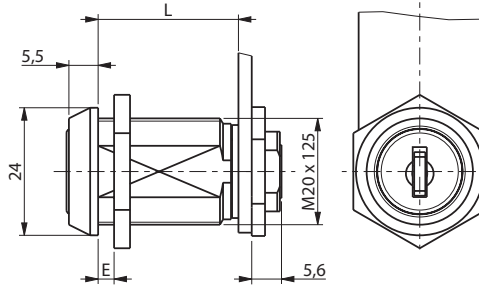
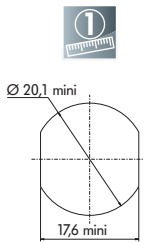
SERRURES À CAME BATTEUSE

REF	L	E	Course	Sens	Sortie de clé	Type de clé	PG possible	Fixation serrure	Type came	Fixation came	PAGE came
911A	13	6	1/2T	D ou G	2	ST	OUI	Ecrou	1729	Ecrou	125
1700-01	13	6	1/2T	D ou G	2	RE	OUI	Ecrou	1729	Ecrou	125
911A1	13	6	1/4T	D	1	ST	OUI	Ecrou	1729	Ecrou	125
911A2	13	6	1/4T	G	1	ST	OUI	Ecrou	1729	Ecrou	125
911A3	13	6	1/4T	G	2	ST	OUI	Ecrou	1729	Ecrou	125
911A4	13	6	1/4T	D	2	ST	OUI	Ecrou	1729	Ecrou	125

Informations

Toutes les serrures sont livrées sans came, avec écrou de fixation, 1 écrou de came et 2 clés.
 Numéro de clé à préciser : varié, s'entrouvrant, imposé ou varié sur passe général (par défaut les serrures sont fournies en combinaisons variées).
 ASTUCE : pour installation sur support bois utiliser les plaquettes ajourées réf. 1713 ou rondelle réf. 911-29 page 134. Rosaces de réduction 3,5 mm voir page 134. OPTION : finition dorée ou noire (nous consulter).

1700-911B



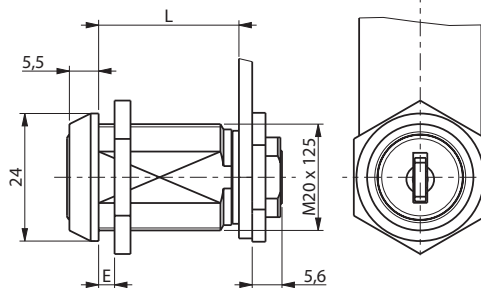
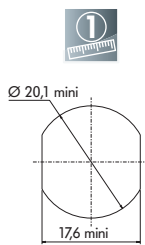
Notes

REF	L	E	Course	Sens	Sortie de clé	Type de clé	PG possible	Fixation serrure	Type came	Fixation came	PAGE came
911B	19	14	1/2T	D ou G	2	ST	OUI	Ecrou	1729	Ecrou	125
1700-14	19	14	1/2T	D ou G	2	RE	OUI	Ecrou	1729	Ecrou	125
911B3	19	14	1/4T	D	1	ST	NON	Ecrou	1729	Ecrou	125
911B4	19	14	1/4T	G	2	ST	NON	Ecrou	1729	Ecrou	125
911-120	26	20	1/2T	D ou G	2	ST	NON	Ecrou	1729	Ecrou	125
1700-09	26	20	1/2T	D ou G	2	RE	OUI	Ecrou	1729	Ecrou	125

Informations

Toutes les serrures sont livrées sans came, avec écrou de fixation, 1 écrou de came et 2 clés.
 Numéro de clé à préciser : varié, s'entrouvrant, imposé ou varié sur passe général (par défaut les serrures sont fournies en combinaisons variées).
 OPTION : finition dorée ou noire (nous consulter).
 ASTUCE : pour installation sur support bois utiliser les plaquette ajourée réf.1713 ou rondelle réf. 911-29 page 134. Rosaces de réduction 3,5 mm ou 6mm voir page 134

1700-911C



Notes

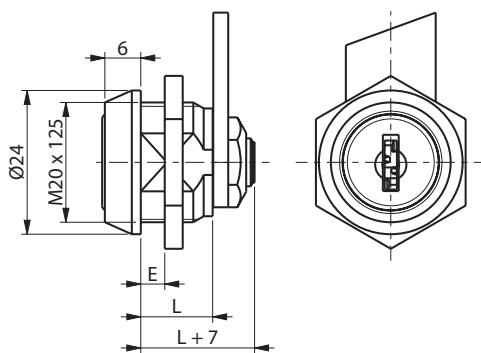
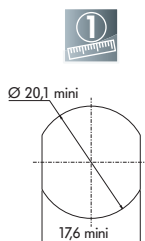
Blank lines for notes.

REF	L	E	Course	Sens	Sortie de clé	Type de clé	PG possible	Fixation serrure	Type came	Fixation came	PAGE came
911C	32,5	26,5	1/2T	D ou G	2	ST	NON	Ecrou	1729	Ecrou	125
1700-10	32,5	26,5	1/2T	D ou G	2	RE	OUI	Ecrou	1729	Ecrou	125
911C1	32,5	26,5	1/4T	G	1	ST	NON	Ecrou	1729	Ecrou	125
911C2	32,5	26,5	1/4T	D	2	ST	NON	Ecrou	1729	Ecrou	125
911C3	32,5	26,5	1/4T	D	1	ST	NON	Ecrou	1729	Ecrou	125

Informations

Toutes les serrures sont livrées sans came, avec écrou de fixation, 1 écrou de came et 2 clés.
 Numéro de clé à préciser : varié, s'entrouvrant, imposé ou varié sur passe général (par défaut les serrures sont fournies en combinaisons variées).
 ASTUCE : pour installation sur support bois utiliser les plaquette ajourée réf. 1713 ou rondelle réf. 911-29 page 134. Rosaces de réduction 3,5 mm ou 6mm voir page 134.

1700-22



Notes

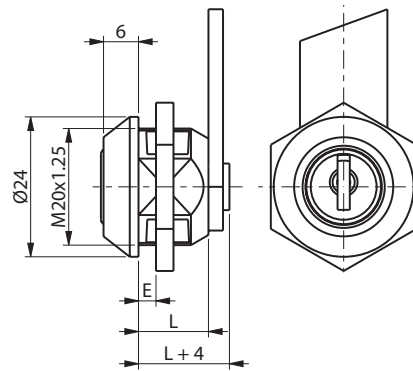
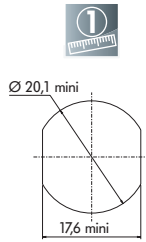
Blank lines for notes.

REF	L	E	Course	Sens	Sortie de clé	Type de clé	PG possible	Fixation serrure	Type came	Fixation came	PAGE came
1700-22	12	6	1/2T	D ou G	2	RE	OUI	Ecrou	131629	Ecrou	126

Informations

Toutes les serrures sont livrées sans came, avec écrou de fixation, 1 écrou de came et 2 clés.
 Numéro de clé à préciser : varié, s'entrouvrant, imposé ou varié sur passe général (par défaut les serrures sont fournies en combinaisons variées).
 OPTION : finition noire.
 ASTUCE : pour installation sur support bois utiliser les plaquette ajourée réf. 1713 ou rondelle réf. 911-29 page 134. Rosaces de réduction 3,5 mm voir page 134.

1700-29/1160



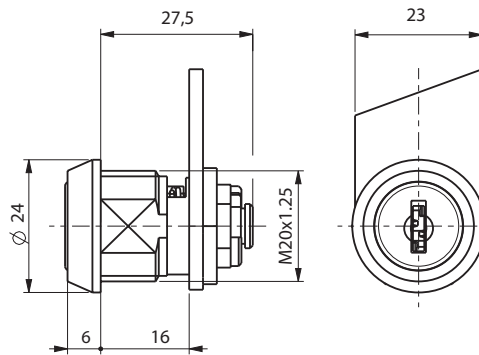
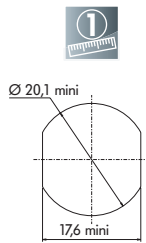
Notes

REF	L	E	Course	Sens	Sortie de clé	Type de clé	PG possible	Fixation serrure	Type came	Fixation came	PAGE came
1160A	12	6	1/2T	D ou G	2	ST	NON	Ecrou	131629	Sertie	126
1700-29	12	6	1/2T	D ou G	2	RE	OUI	Ecrou	131629	Sertie	126

Informations

Toutes les serrures sont livrées avec écrou de fixation, 2 clés + came coudée sertie axe 25 mm coudé + 5 mm.
 Numéro de clé à préciser : varié, s'ouvrant (par défaut les serrures sont fournies en combinaisons variées).
 Autres cames possibles sur demande voir gamme 131629 page 126. Position de montage à préciser voir page 137
 OPTION : finition dorée.

1700/1150



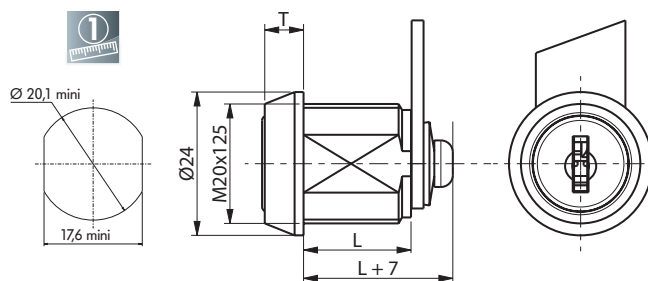
Notes

REF	L	E	Course	Sens	Sortie de clé	Type de clé	PG possible	Fixation serrure	Type came	Fixation came	PAGE came
1150A	16	7	1/4T	D	1	ST	NON	Ecrou	1729	Ecrou	125
1150A10	16	7	1/4T	G	1	ST	NON	Ecrou	1729	Ecrou	125

Informations

Toutes les serrures sont livrées sans came, avec écrou de fixation, 1 écrou de came et 2 clés.
 Numéro de clé à préciser : varié, s'ouvrant (par défaut les serrures sont fournies en combinaisons variées).
 Rappel automatique de la came par ressort.

1700-57/1312



Notes

REF	L	E	Course	Sens	Sortie de clé	Type de clé	PG possible	Fixation serrure	Type came	Fixation came	PAGE came
1700-57	18	10	1/2T	D ou G	2	RE	OUI	Ecrou	4929	Vis	127
1700-57/1	18	10	1/2T	D ou G	2	RE	OUI	Ecrou	131629	Vis	126
1312	18	10	1/2T	D ou G	2	ST	NON	Ecrou	1201	Vis	129

Informations

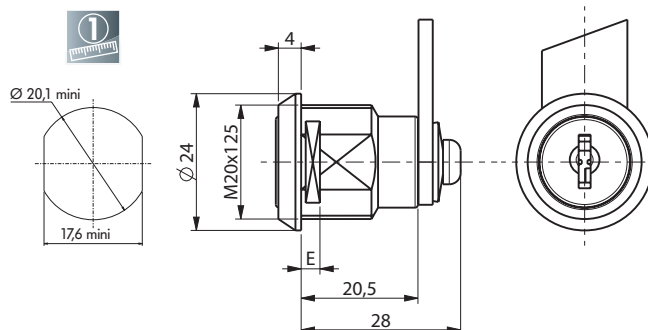
Toutes les serrures sont livrées sans came, avec écrou de fixation, 1 vis + rondelle pour fixation de came et 2 clés (cote T= 7 mm).

1700-57 et 1700-57/1 T=6,5.

1312: T=5,5 et application boîte aux lettres avec came 1201E.

Numéro de clé à préciser : varié, s'ouvrant, imposé ou varié sur passe général (par défaut les serrures sont fournies en combinaisons variées).

32150



Notes

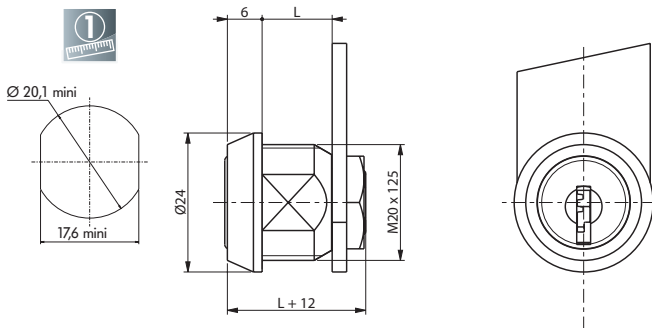
REF	L	E	Course	Sens	Sortie de clé	Type de clé	PG possible	Fixation serrure	Type came	Fixation came	PAGE came
32150-02	20,6	0 à 7	1/4T	D	1	RE	OUI	Ecrou	131629	Vis	126

Informations

Toutes les serrures sont livrées sans came avec écrou de fixation, 1 vis pour fixation de came et 2 clés.

Numéro de clé à préciser : varié, s'ouvrant, imposé ou varié sur passe général (par défaut les serrures sont fournies en combinaisons variées).

1048



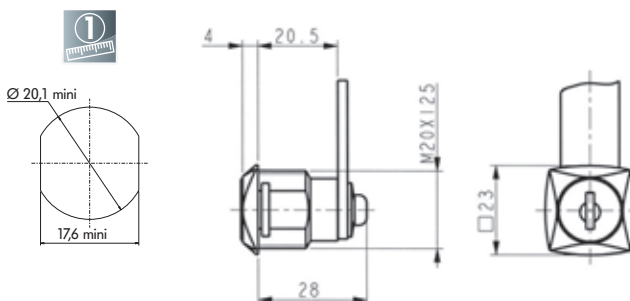
Notes

REF	L	E	Course	Sens	Sortie de clé	Type de clé	PG possible	Fixation serrure	Type came	Fixation came
1048A	12	6	1/2T	D ou G	2	ST	NON	Ecrou	1048*	Ecrou

Informations

Toutes les serrures sont livrées sans came, avec écrou de fixation, 1 écrou de came et 2 clés.
 Numéro de clé à préciser : varié, s'entrouvrant (par défaut les serrures sont fournies en combinaisons variées).
 *Came 1048 nous consulter.

32100



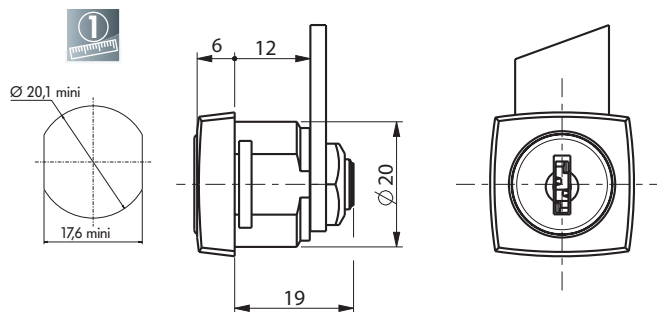
Notes

REF	L	E	Course	Sens	Sortie de clé	Type de clé	PG possible	Fixation serrure	Type came	Fixation came	PAGE came
32100-01	20,5	9	1/2T	D ou G	2	RE	OUI	Ecrou	131629	Vis	126
32100-06	20,5	9	1/4T	D	1	RE	OUI	Ecrou	131629	Vis	126

Informations

Toutes les serrures sont livrées sans came avec Ecrou de fixation, 1 vis pour fixation de came et 2 clés.
 Numéro de clé à préciser : varié, s'entrouvrant, imposé ou varié sur passe général (par défaut les serrures sont fournies en combinaisons variées).
 OPTION : fixation de la serrure par fourchette.

15700-04



Notes

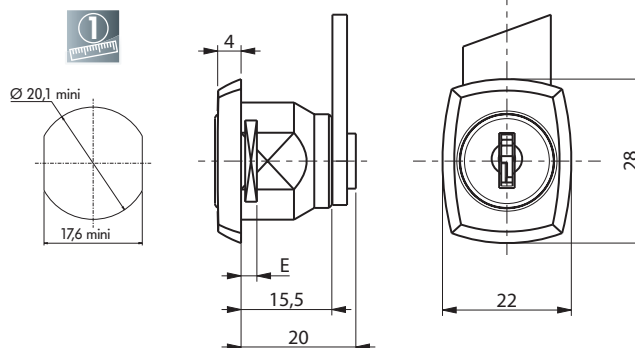
REF	L	E	Course	Sens	Sortie de clé	Type de clé	PG possible	Fixation serrure	Type came	Fixation came	PAGE came
15700-04	12	5	1/2T	D ou G	2	RE	OUI	Fourchette	131629	Ecrou	126

Informations

Toutes les serrures sont livrées sans came avec fourchette de fixation, 1 écrou de came et 2 clés.

Numéro de clé à préciser : varié, s'entrouvrant, imposé ou varié sur passe général (par défaut les serrures sont fournies en combinaisons variées).

15800



Notes

REF	L	E	Course	Sens	Sortie de clé	Type de clé	PG possible	Fixation serrure	Type came	Fixation came	PAGE came
15800-01	15,5	6	1/2T	D ou G	2	RE	OUI	Fourchette	131629	Ecrou	126

Informations

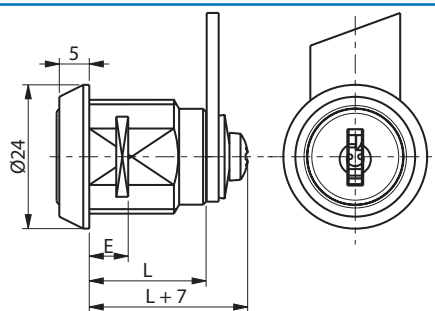
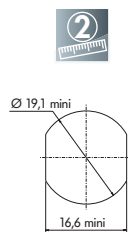
Toutes les serrures sont livrées sans came, avec fourchette de fixation, 1 écrou de came et 2 clés.

NB : came sertie sur demande et indication de la position de montage voir page 137

Numéro de clé à préciser : varié, s'entrouvrant, imposé ou varié sur passe général (par défaut les serrures sont fournies en combinaisons variées).

14200/999

Notes



REF	L	E	Course	Sens	Sortie de clé	Type de clé	PG possible	Fixation serrure	Fixation came
14200/999	19,5	10	1/2T	D ou G	2	RE	OUI	Écrou	Vis

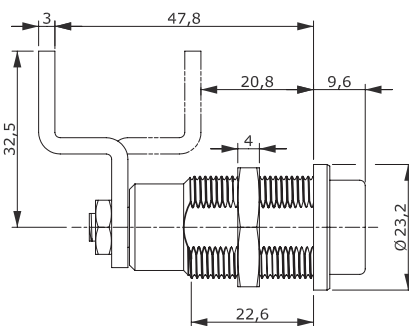
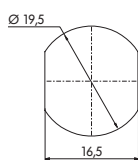
Informations

Toutes les serrures sont livrées avec 1 came coudée, 1 écrou de fixation, 1 vis + rondelle pour fixation de came et 2 clés.

Numéro de clé à préciser : varié, s'entrouvrant, imposé ou varié sur passe général (par défaut les serrures sont fournies en combinaisons variées).

K700

Notes



REF	L	E	Course	Sens	Sortie de clé	Type de clé	PG possible	Fixation serrure	Fixation came
K700	34	18	1/4T	D	1	ST	OUI	Écrou	Écrou

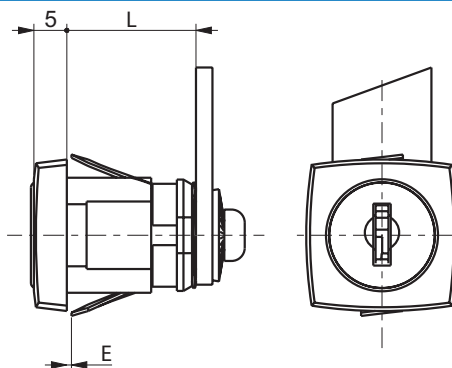
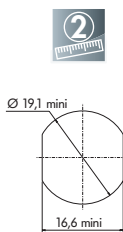
Informations

Toutes les serrures sont livrées avec écrou de fixation, 1 came coudée montée et 2 clés.

Point fort : possibilité de changer le barillet au moyen d'une clé d'extraction.

Numéro de clé à préciser : varié, s'entrouvrant, imposé ou varié sur passe général (par défaut les serrures sont fournies en combinaisons variées).

12900-16



Notes

REF	L	E	Course	Sens	Sortie de clé	Type de clé	PG possible	Fixation serrure	Type came	Fixation came	PAGE came
12900-16	20	0,6 à 1,2	1/4T	D	2	RE	OUI	Autoclipsage	131629	Sertie	126

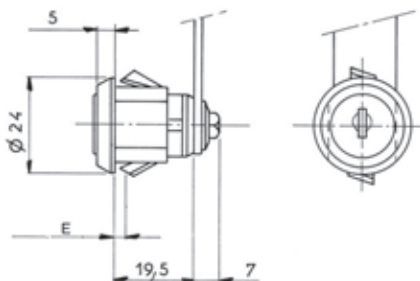
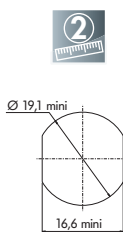
Informations

Toutes les serrures sont livrées avec came à crochet sertie type 131629-35 et circlips de fixation.

Fixation pour épaisseur support supérieur à 1,2mm sur demande option possible E=1,4 à 2 mm et E=3,2 à 3,8 mm.

Numéro de clé à préciser : varié, s'entrouvrant, imposé ou varié sur passe général (par défaut les serrures sont fournies en combinaisons variées).

16100



Notes

REF	L	E	Course	Sens	Sortie de clé	Type de clé	PG possible	Fixation serrure	Type came	Fixation came	PAGE came
16100-01	19,5	0,6 à 1,2	1/2T	D ou G	2	RE	OUI	Autoclipsage	131629	Vis	126

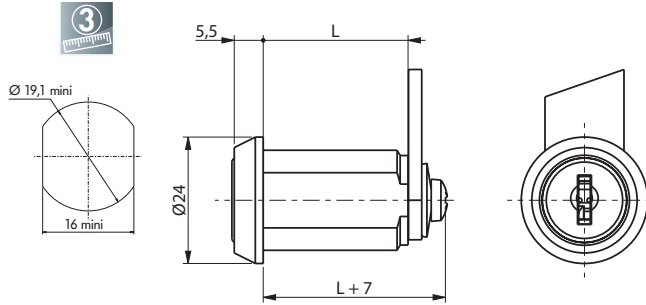
Informations

Toutes les serrures sont livrées sans came, avec circlip de fixation, 1 vis de fixation de came et 2 clés.

Fixation pour épaisseur support supérieur à 1,2 mm sur demande option possible E=1,4 à 2 mm et E=3,2 à 3,8 mm.

Numéro de clé à préciser : varié, s'entrouvrant, imposé ou varié sur passe général (par défaut les serrures sont fournies en combinaisons variées).

26200



Notes

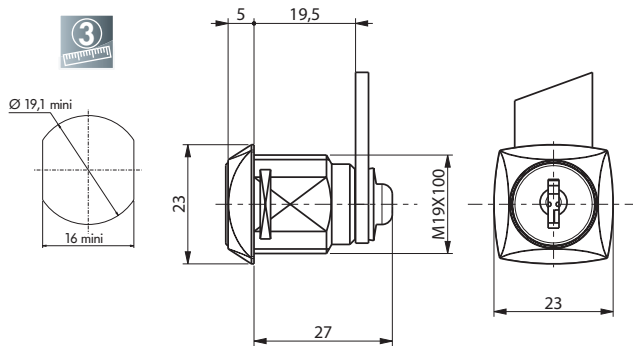
REF	L	E	Course	Sens	Sortie de clé	Type de clé	PG possible	Fixation serrure	Type came	Fixation came	PAGE came
26200-01	27,5	20	1/4T	D	1	RE	OUI	Ecrou	131629	Vis	126
26200-05	30	25	1/2T	D ou G	2	RE	OUI	Ecrou	131629	Vis	126

Informations

Toutes les serrures sont livrées sans came avec écrou de fixation, 1 vis + rondelle pour fixation de came et 2 clés.

Numéro de clé à préciser : varié, s'entrouvrant, imposé ou varié sur passe général (par défaut les serrures sont fournies en combinaisons variées).

33800



Notes

REF	L	E	Course	Sens	Sortie de clé	Type de clé	PG possible	Fixation serrure	Type came	Fixation came	PAGE came
33800-01/1	19,5	11	1/2T	D ou G	2	RE	OUI	Ecrou	131629	Vis	126
33800-01/2	19,5	11	1/4T	D	2	RE	OUI	Ecrou	131629	Vis	126

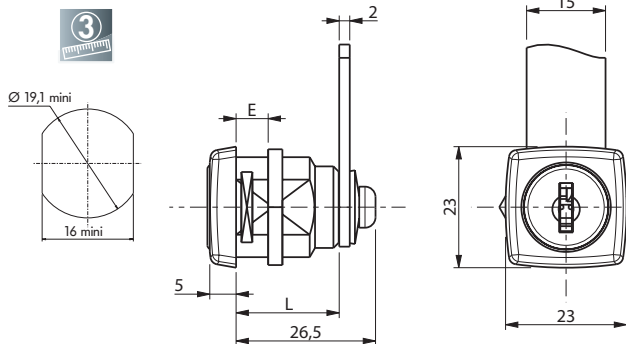
Informations

Toutes les serrures sont livrées sans came, avec écrou de fixation, 1 vis + rondelle pour fixation de came et 2 clés.

Numéro de clé à préciser : varié, s'entrouvrant, imposé ou varié sur passe général (par défaut les serrures sont fournies en combinaisons variées).

OPTION : réalisable avec anti-brise clé.

32700



Notes

REF	L	E	Course	Sens	Sortie de clé	Type de clé	PG possible	Fixation serrure	Type came	Fixation came	PAGE came
32700-01	19,5	11	1/4T	D	1	RE	OUI	Ecrou	131629	Vis	126

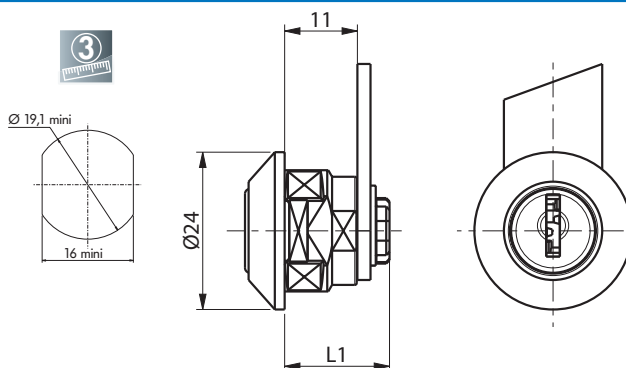
Informations

Toutes les serrures sont livrées sans came, avec écrou de fixation, 1 vis pour fixation de came et 2 clés.

Numéro de clé à préciser : varié, s'entrouvrant, imposé ou varié sur passe général (par défaut les serrures sont fournies en combinaisons variées).

OPTION : fixation fourchette sur demande si E=1,2.

14700



Notes

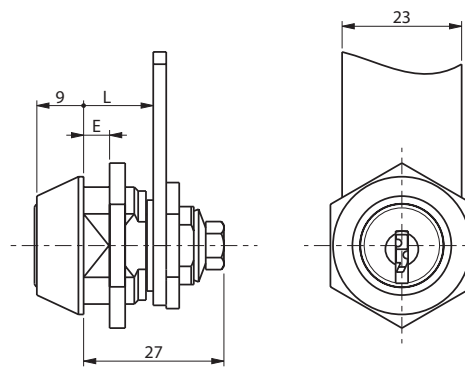
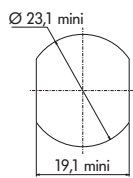
REF	L	E	Course	Sens	Sortie de clé	Type de clé	PG possible	Fixation serrure	Type came	Fixation came	PAGE came
14700-01	11	3	1/2T	D ou G	2	RE	OUI	Fourchette	4929	Clips	127
14700-02	11	3	1/4T	D	1	RE	OUI	Fourchette	4929	Clips	127

Informations

Toutes les serrures sont livrées sans came, avec fourchette de fixation, Clips de fixation de came de came et 2 clés.

Numéro de clé à préciser : varié, s'entrouvrant, imposé ou varié sur passe général (par défaut les serrures sont fournies en combinaisons variées).

6220



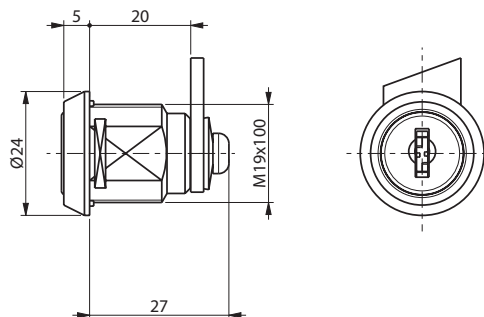
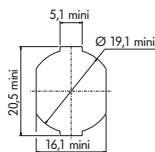
Notes

REF	L	E	Course	Sens	Sortie de clé	Type de clé	PG possible	Fixation serrure	Type came	Fixation came	PAGE came
6220-00	13,2	6	1/2T	D ou G	2	ST	NON	Ecrou	1729	Ecrou	125
6220-01	13,2	6	1/4T	D	2	ST	NON	Ecrou	1729	Ecrou	125
6220-02	13,2	6	1/4T	G	2	ST	NON	Ecrou	1729	Ecrou	125

Informations

Toutes les serrures sont livrées sans came, avec écrou de fixation, 1 écrou de came et 2 clés.
 Numéro de clé à préciser : varié, s'entrouvrant (par défaut les serrures sont fournies en combinaisons variées).

32650



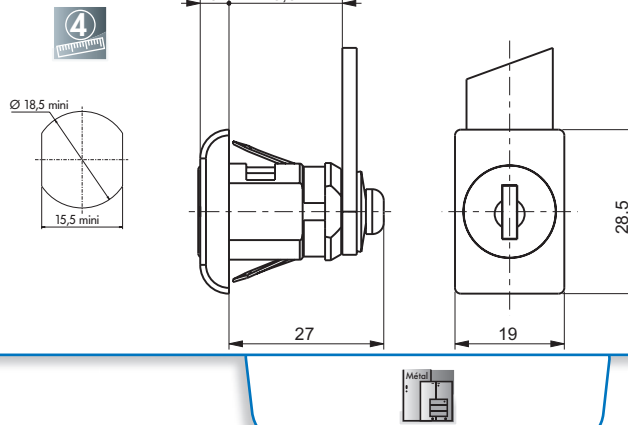
Notes

REF	L	E	Course	Sens	Sortie de clé	Type de clé	PG possible	Fixation serrure	Type came	Fixation came	PAGE came
32650-02	20	11	1/4T	D	1	RE	OUI	Ecrou	131629	Vis	126

Informations

Toutes les serrures sont livrées sans came avec circlips de fixation, 1 vis de fixation de came et 2 clés.
 Numéro de clé à préciser : varié, s'entrouvrant, imposé ou varié sur passe général (par défaut les serrures sont fournies en combinaisons variées).

15900



Notes

REF	L	E	Course	Sens	Sortie de clé	Type de clé	PG possible	Fixation serrure	Type came	Fixation came	PAGE came
15900-01	19,6	0,6 à 1,2	1/2T	D ou G	2	RE	OUI	Autoclipsage	131629	Vis	126

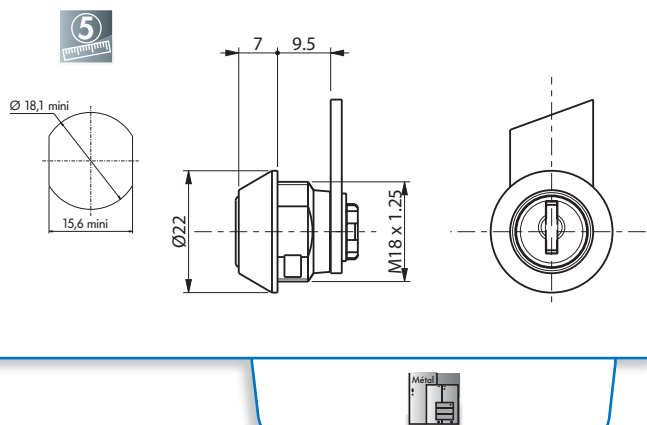
Informations

Toutes les serrures sont livrées sans came, avec circlips de fixation, 1 vis de fixation de came et 2 clés.

Fixation pour épaisseur support supérieur à 1,2 mm sur demande option possible E=1,4 à 2 mm et E=3,2 à 3,8 mm.

Numéro de clé à préciser : varié, s'entrouvrant, imposé ou varié sur passe général (par défaut les serrures sont fournies en combinaisons variées).

8800



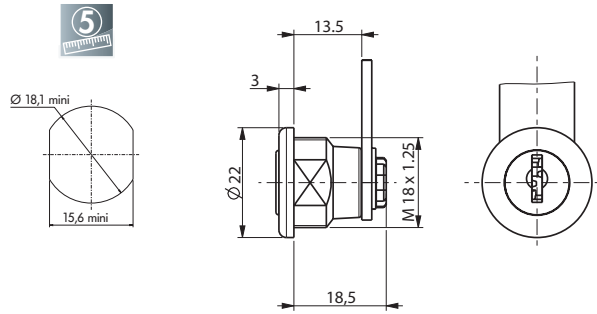
Notes

REF	L	E	Course	Sens	Sortie de clé	Type de clé	PG possible	Fixation serrure	Type came	Fixation came	PAGE came
8800-01	9,5	2,5	1/2T	D ou G	2	RE	OUI	Ecrou	4929	Clips	127
8800-02	9,5	2,5	1/4T	D	1	RE	OUI	Ecrou	4929	Clips	127
8800-03	9,5	2,5	1/4T	G	1	RE	OUI	Ecrou	4929	Clips	127

Informations

Toutes les serrures sont livrées sans came avec écrou de fixation, 1 clip de came et 2 clés.

Numéro de clé à préciser : varié, s'entrouvrant, imposé ou varié sur passe général (par défaut les serrures sont fournies en combinaisons variées).

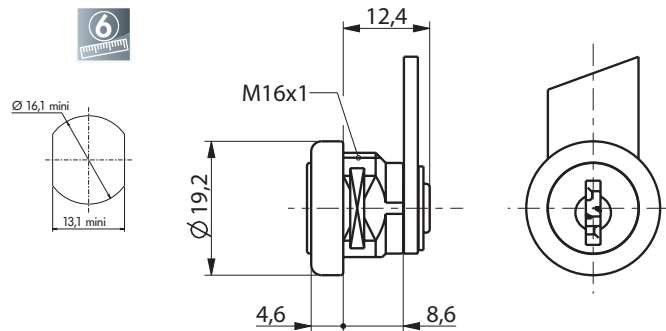
8700**Notes**

REF	L	E	Course	Sens	Sortie de clé	Type de clé	PG possible	Fixation serrure	Type came	Fixation came	PAGE came
8700-01	13,5	0,8 à 2,5	1/4T	D	1	RE	OUI	Ecrou	4929	Clips	127

Informations

Toutes les serrures sont livrées sans came, avec écrou de fixation, 1 clip de came et 2 clés.

Numéro de clé à préciser : varié, s'entrouvrant, imposé ou varié sur passe général (par défaut les serrures sont fournies en combinaisons variées).

1113**Notes**

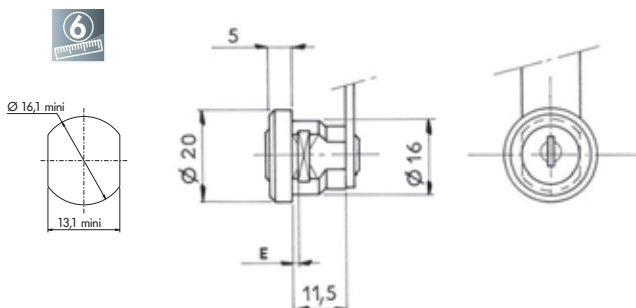
REF	L	E	Course	Sens	Sortie de clé	Type de clé	PG possible	Fixation serrure	Type came	Fixation came	PAGE came
1113-04	8,6	2,5	1/4T	D	2	RE	NON	Ecrou	1304	Clips	131
1113-05	8,6	1,5	1/2T	D ou G	2	RE	NON	Ecrou	1304	Clips	131

Informations

Toutes les serrures sont livrées sans came, avec écrou de fixation, 1 clip de came et 2 clés.

Numéro de clé à préciser : varié, s'entrouvrant (par défaut les serrures sont fournies en combinaisons variées).

23000



Notes

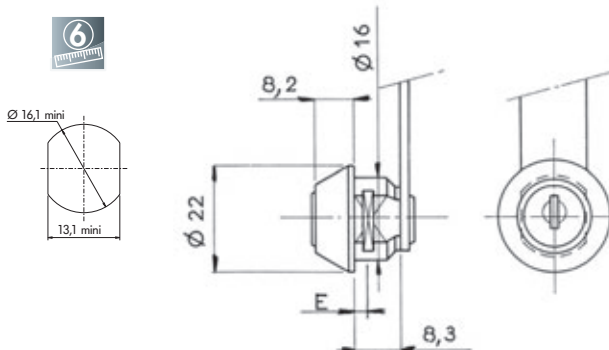
REF	L	E	Course	Sens	Sortie de clé	Type de clé	PG possible	Fixation serrure	Type came	Fixation came	PAGE came
23000-01	11,5	0 à 3	1/2T	D ou G	2	RE	NON	Fourchette	10829	Sertie	130
23000-02	11,5	0 à 3	1/4T	G	1	RE	NON	Fourchette	10829	Sertie	130
23000-03	11,5	0 à 3	1/4T	D	1	RE	NON	Fourchette	10829	Sertie	130

Informations

Toutes les serrures sont livrées avec fourchette de fixation, 2 clés + came 10829 à définir.

Indiquer la position de montage de la came voir page 137 Numéro de clé à préciser : varié, s'entrouvrant (par défaut les serrures sont fournies en combinaisons variées).

10800



Notes

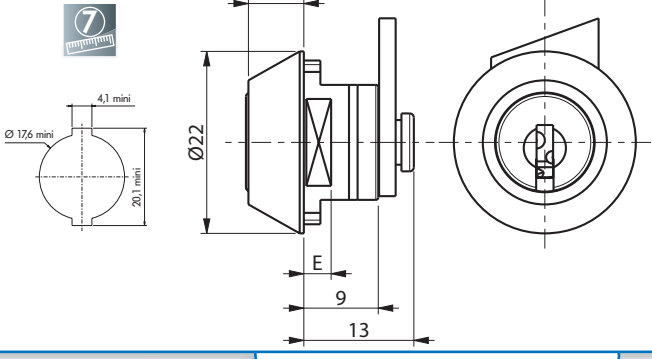
REF	L	E	Course	Sens	Sortie de clé	Type de clé	PG possible	Fixation serrure	Type came	Fixation came	PAGE came
10800-01	8,3	3	1/2T	D ou G	2	RE	OUI	Fourchette	10829	Sertie	130
10800-02	8,3	3	1/4T	D	1	RE	OUI	Fourchette	10829	Sertie	130
10800-03	8,3	3	1/4T	G	1	RE	OUI	Fourchette	10829	Sertie	130

Informations

Toutes les serrures sont livrées avec fourchette de fixation, 2 clés + came 10829 à définir.

Indiquer la position de montage de la came voir page 137 Numéro de clé à préciser : varié, s'entrouvrant, imposé ou varié sur passe général (par défaut les serrures sont fournies en combinaisons variées).

1112



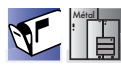
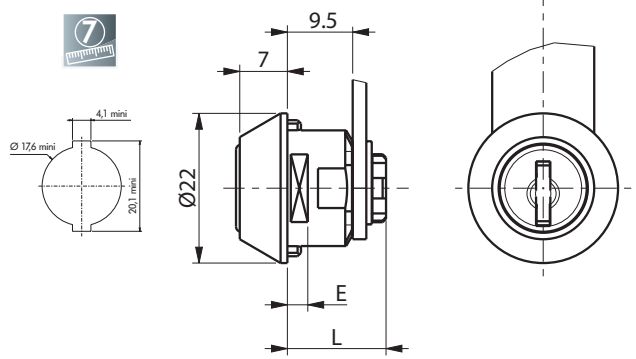
Notes

REF	L	E	Course	Sens	Sortie de clé	Type de clé	PG possible	Fixation serrure	Type came	Fixation came	PAGE came
1112	9	4,3	1/2T	D ou G	2	ST	NON	Fourchette	1304	Clips	131

Informations

Toutes les serrures sont livrées sans came avec fourchette de fixation, 1 Clips pour fixation de came et 2 clés.
 Souvent utilisée en application boîtes aux lettres avec came 1112H.
 Numéro de clé à préciser : varié, s'entrouvrant (par défaut les serrures sont fournies en combinaisons variées).

1284-105



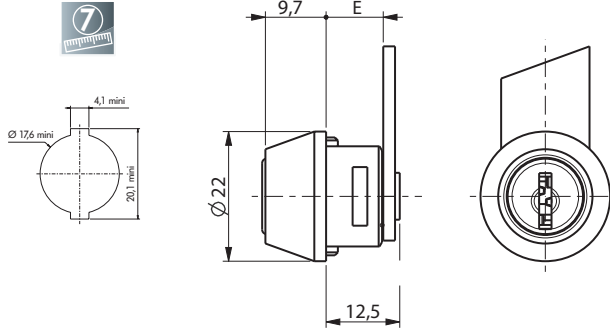
Notes

REF	L	E	Course	Sens	Sortie de clé	Type de clé	PG possible	Fixation serrure	Type came	Fixation came	PAGE came
1284-105	9,5	2,3	1/2T	D ou G	2	ST	NON	Fourchette		Clips	

Informations

Toutes les serrures sont livrées avec came coudée 4929-62 montée, fourchette de fixation et 2 clés.
 Numéro de clé à préciser : varié, s'entrouvrant (par défaut les serrures sont fournies en combinaisons variées).

4900R



Notes

REF	L	E	Course	Sens	Sortie de clé	Type de clé	PG possible	Fixation serrure	Fixation came
4900-32	9,5	5	1/4T	D	1	RE	NON	Fourchette	Sertie
4900-33	9,5	5	1/4T	G	1	RE	NON	Fourchette	Sertie

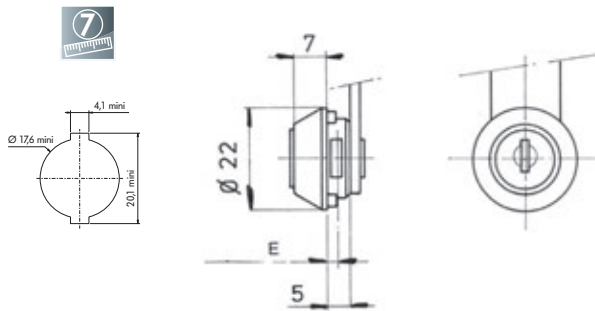
Informations

Toutes les serrures sont livrées avec fourchette de fixation, 2 clés + came à crochet C4929-02.

Rappel automatique de la came par ressort.

Numéro de clé à préciser : varié, s'entrouvrant (par défaut les serrures sont fournies en combinaisons variées).

4900-36



Notes

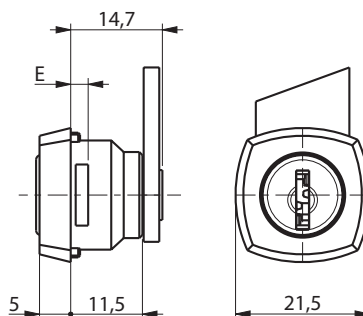
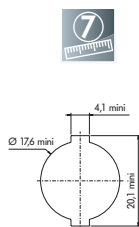
REF	L	E	Course	Sens	Sortie de clé	Type de clé	PG possible	Fixation serrure	Type came	Fixation came	PAGE came
4900-36	5	0,8 à 1,5	1/2T	D ou G	2	RE	NON	Fourchette	4929	Sertie	127

Informations

Toutes les serrures sont livrées avec Fourchette de fixation, 2 clés + came 4929 à définir

Indiquer la position de montage de la came voir page 137 Numéro de clé à préciser : varié, s'entrouvrant (par défaut les serrures sont fournies en combinaisons variées).

16600



Notes

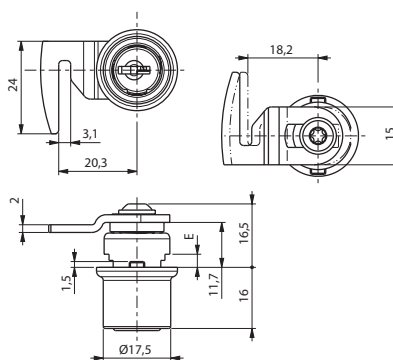
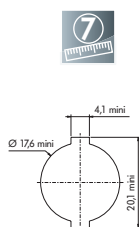
REF	L	E	Course	Sens	Sortie de clé	Type de clé	PG possible	Fixation serrure	Type came	Fixation came	PAGE came
16600-01	11,5	0,8 à 3	1/2T	D ou G	2	RE	OUI	Fourchette	4929	Clips	127
16600-02	11,5	0,8 à 3	1/4T	D	1	RE	OUI	Fourchette	4929	Clips	127
16600-03	11,5	0,8 à 3	1/4T	G	1	RE	OUI	Fourchette	4929	Clips	127

Informations

Toutes les serrures sont livrées sans came avec fourchette de fixation, 1 clip pour fixation de came et 2 clés.

Numéro de clé à préciser : varié, s'entrouvrant, imposé ou varié sur passe général (par défaut les serrures sont fournies en combinaisons variées).

16600-27



Notes

REF	L	E	Course	Sens	Sortie de clé	Type de clé	PG possible	Fixation serrure	Type came	Fixation came	PAGE came
16600-27/R	11,7	1,5	1/4T	D	2	RE	OUI	Fourchette	4929	Vis	127

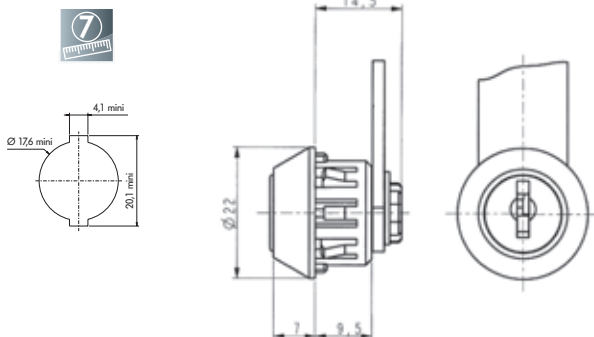
Informations

Toutes les serrures sont livrées avec fourchette de fixation une came coudée à crochet, 1 vis rondelle pour fixation de came et 2 clés.

PRATIQUE : axe de came réglable ; barillet interchangeable au moyen d'une clé d'extraction (nous consulter).

Numéro de clé à préciser : varié, s'entrouvrant, imposé ou varié sur passe général (par défaut les serrures sont fournies en combinaisons variées).

4970



Notes

SERRURES À CAME BATTEUSE

REF	L	E	Course	Sens	Sortie de clé	Type de clé	PG possible	Fixation serrure	Type came	Fixation came	PAGE came
4970-01	9,5	1 à 1,2	1/2T	D ou G	2	RE	OUI	Autoclipsage	4929	Clips	127
4970-05	9,5	0,6 à 0,9	1/2T	D ou G	2	RE	OUI	Autoclipsage	4929	Clips	127

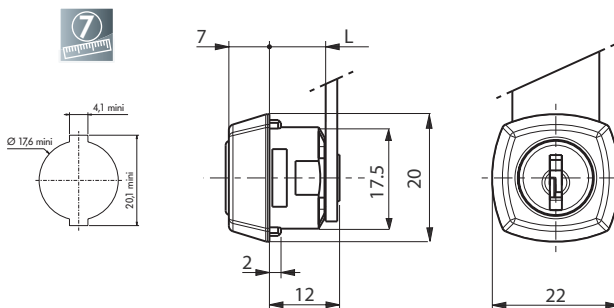
Informations

Toutes les serrures sont livrées sans came, 1 clip pour fixation de came et 2 clés.

Corps polyuréthane noir.

Numéro de clé à préciser : varié, s'entrouvrant, imposé ou varié sur passe général (par défaut les serrures sont fournies en combinaisons variées).

22400



Notes

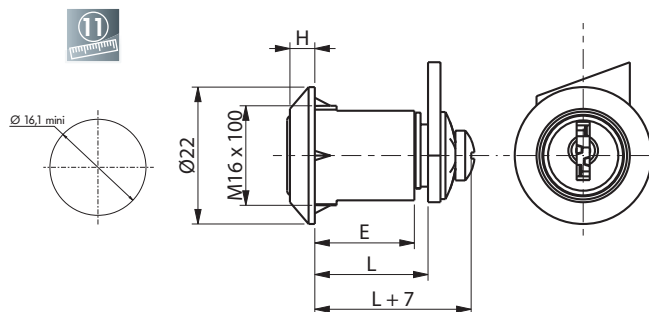
REF	L	E	Course	Sens	Sortie de clé	Type de clé	PG possible	Fixation serrure	Type came	Fixation came	PAGE came
22400-01	9,7	3	1/4T	D	2	RE	OUI	Fourchette	4929	Clips	127

Informations

Toutes les serrures sont livrées sans came, avec fourchette de fixation, 1 Clips pour fixation de came et 2 clés.

Numéro de clé à préciser : varié, s'entrouvrant, imposé ou varié sur passe général (par défaut les serrures sont fournies en combinaisons variées).

2800



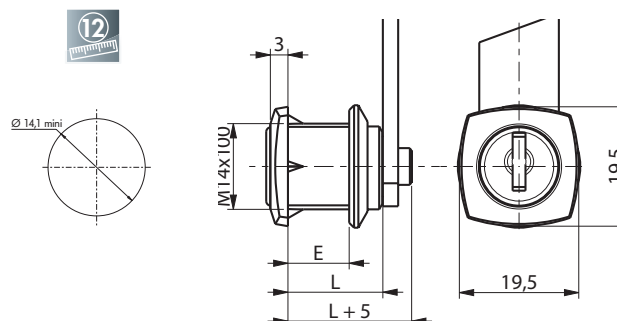
Notes

REF	L	E	H	Course	Sens	Sortie de clé	Type de clé	PG possible	Fixation serrure	Type came	Fixation came	PAGE came
2800-01	18	3,5 à 10	4	1/2T	D ou G	2	RE	OUI	Ecrou	4929	Vis	127
2800-02	18	3,5 à 10	7	1/2T	D ou G	2	RE	OUI	Ecrou	4929	Vis	127
2800-03	27	3,5 à 20	4	1/2T	D ou G	2	RE	OUI	Ecrou	4929	Vis	127
2800-06	27	3,5 à 20	4	1/4T	D	2	RE	OUI	Ecrou	4929	Vis	127

Informations

Toutes les serrures sont livrées sans came, avec écrou de fixation, 1 vis pour fixation de came et 2 clés.
 Numéro de clé à préciser : varié, s'entrouvrant, imposé ou varié sur passe général (par défaut les serrures sont fournies en combinaisons variées).
 Filetage du corps M16X1 livré avec écrou 2 encoches.
 OPTION : finition dorée.

16400



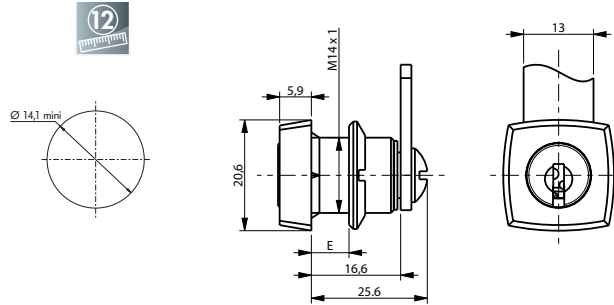
Notes

REF	L	E	Course	Sens	Sortie de clé	Type de clé	PG possible	Fixation serrure	Type came	Fixation came	PAGE came
16400-01	15,5	3,5 à 12	1/2T	D ou G	2	RE	OUI	Ecrou	16429	Vis	129
16400-04	18	3,5 à 14	1/2T	D ou G	2	RE	OUI	Ecrou	16429	Vis	129
16400-05	15,5	3,5 à 12	1/4T	D	2	RE	OUI	Ecrou	16429	Vis	129

Informations

Toutes les serrures sont livrées sans came, avec écrou de fixation, 1 vis pour fixation de came et 2 clés.
 Livré avec écrou 2 encoches.
 Numéro de clé à préciser : varié, s'entrouvrant, imposé ou varié sur passe général (par défaut les serrures sont fournies en combinaisons variées).

1276



Notes

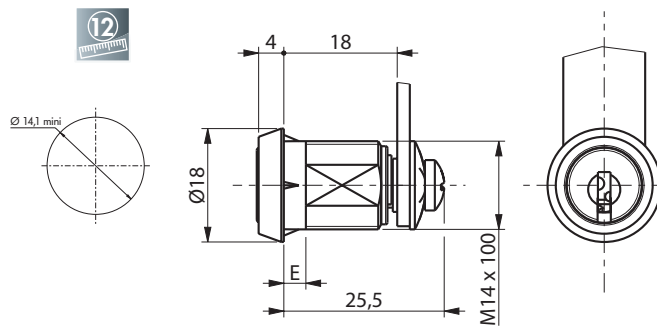
REF	L	E	Course	Sens	Sortie de clé	Type de clé	PG possible	Fixation serrure	Type came	Fixation came	PAGE came
1276	16	1,5 à 12	1/2T	D ou G	2	ST	NON	Ecrou	16429	Vis	129

Informations

Toutes les serrures sont livrées sans came avec Ecrou de fixation, 1 vis pour fixation de came et 2 clés.
Livré avec écrou 2 encoches.

Numéro de clé à préciser : varié, s'entrouvrant (par défaut les serrures sont fournies en combinaisons variées).

1201/1228



Notes

REF	L	E	Course	Sens	Sortie de clé	Type de clé	PG possible	Fixation serrure	Type came	Fixation came	PAGE came
1201	18	3,5 à 13,5	1/2T	D ou G	2	ST	NON	Ecrou	16429	Vis	129
1228	18	3,5 à 13,5	1/4T	D	2	ST	NON	Ecrou	16429	Vis	129
1201-10	18	0 à 13,5	1/2T	D ou G	2	ST	NON	Ecrou	16429	Vis	129
1228-10	18	0 à 13,5	1/4T	D	2	ST	NON	Ecrou	16429	Vis	129

Informations

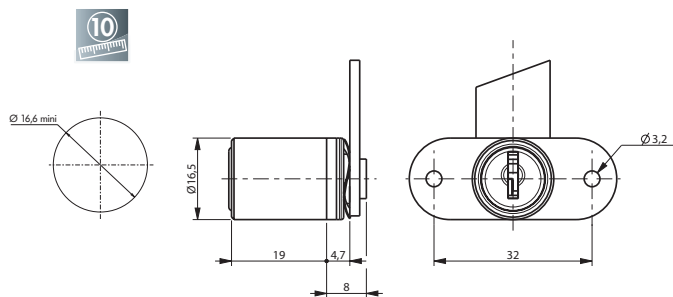
Toutes les serrures sont livrées sans came, avec écrou de fixation, 1 vis + rondelle pour fixation de came et 2 clés.

Livré avec écrou 6 pans (écrous 2 encoches sur demande). La référence 1228 est livrée avec un écrou creux 6 pans pour serrage sur tôle fine.

Numéro de clé à préciser : varié, s'entrouvrant (par défaut les serrures sont fournies en combinaisons variées).

OPTION: finition noire.

32350



Notes



REF	E	Course	Sens	Sortie de clé	Type de clé	PG possible	Fixation serrure	Type came	Fixation came	PAGE came
32350-02	19	1/2T	D ou G	2	RE	OUI	Vis	4929	Vis	127
32350-04	19	1/4T	D	2	RE	OUI	Vis	4929	Vis	127
32350-05	19	1/4T	G	2	RE	OUI	Vis	4929	Vis	127

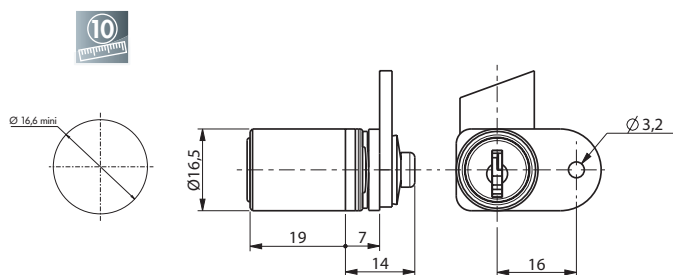
Informations

Toutes les serrures sont livrées sans came, sans vis de fixation, 1 vis rondelle pour fixation de came et 2 clés.

ACCESSOIRE : collerette de finition sur demande voir page 134.

Numéro de clé à préciser : varié, s'entrouvrant, imposé ou varié sur passe général (par défaut les serrures sont fournies en combinaisons variées).

32300



Notes



REF	E	Course	Sens	Sortie de clé	Type de clé	PG possible	Fixation serrure	Type came	Fixation came	PAGE came
32300-02	19	1/2T	D ou G	2	RE	OUI	Vis	131629	Vis	126
32300-04	19	1/4T	D	2	RE	OUI	Vis	131629	Vis	126
32300-04/R	19	1/4T	D	2	RE	OUI	Vis	131629	Vis	126

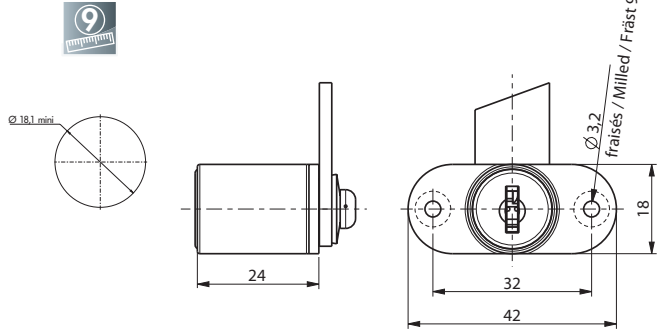
Informations

Toutes les serrures sont livrées sans came sans vis de fixation, 1 vis rondelle pour fixation de came et 2 clés.

ACCESSOIRE : collerette de finition sur demande voir page 134

Numéro de clé à préciser : varié, s'entrouvrant, imposé ou varié sur passe général (par défaut les serrures sont fournies en combinaisons variées).

25200



Notes

REF	E	Course	Sens	Sortie de clé	Type de clé	PG possible	Fixation serrure	Type came	Fixation came	PAGE came
25200-05	24	1/4T	G	2	RE	OUI	Vis	4929	Vis	127
25200-05/1	24	1/4T	G	2	RE	OUI	Vis	131629	Vis	126
25200-06	24	1/4T	D	2	RE	OUI	Vis	4929	Vis	127
25200-06/1	24	1/4T	D	2	RE	OUI	Vis	131629	Vis	126
25200-05/R	24	1/4T	G	2	RE	OUI	Vis	4929	Vis	127
25200-06/R	24	1/4T	D	2	RE	OUI	Vis	4929	Vis	127

Informations

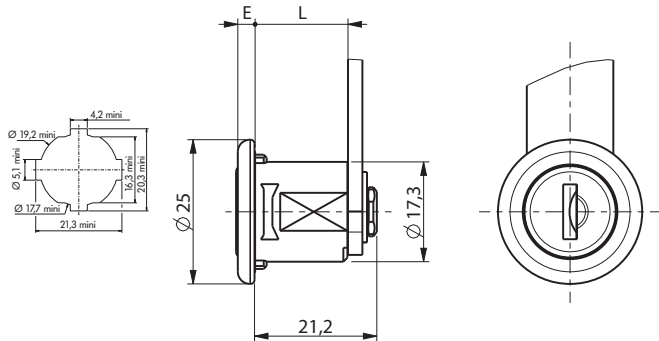
Toutes les serrures sont livrées sans came, sans vis de fixation, 1 vis rondelle pour fixation de came et 2 clés.

Version 25200-05/R et 06/R = barillet interchangeable par clé d'extraction.

ACCESSOIRE : collerette de finition sur demande voir page 134.

Numéro de clé à préciser : varié, s'entrouvrant, imposé ou varié sur passe général (par défaut les serrures sont fournies en combinaisons variées).

6240



Notes

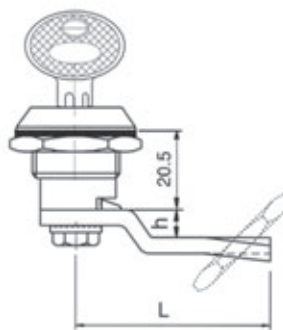
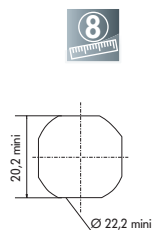
REF	L	E	Course	Sens	Sortie de clé	Type de clé	PG possible	Fixation serrure	Type came	Fixation came	PAGE came
6240-01	16	0,9 à 1,5	1/4T	D	1	RE	OUI	Fourchette	131629	Clips	126
6240-05	16	0,9 à 1,5	1/4T	G	1	RE	OUI	Fourchette	131629	Clips	126

Informations

Toutes les serrures sont livrées sans came, 1 clip pour fixation de came et 2 clés.

Numéro de clé à préciser : varié, s'entrouvrant (par défaut les serrures sont fournies en combinaisons variées).

20200



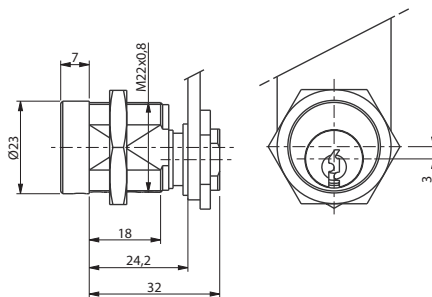
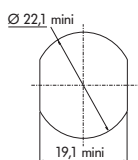
Notes

REF	L	E	Course	Sens	Sortie de clé	Type de clé	PG possible	Fixation serrure	Type came	Fixation came	PAGE came
20200-56	20,5	6	1/4T	D ou G	2	ST	NON	Ecrou	1330	Vis	129
20200-57	20,5	6	1/4T	D ou G	2	ST	NON	Ecrou	1330	Vis	129
20200-90	20,5	6	1/4T	D ou G	2	ST	NON	Ecrou	1330	Vis	129
20200-91	20,5	6	1/4T	D ou G	2	ST	NON	Ecrou	1330	Vis	129

Informations

Toutes les serrures sont livrées sans came, avec écrou de masse , 1 vis de came et 2 clés
 Indice de protection IP65. Finition Zamack chromé.

1351



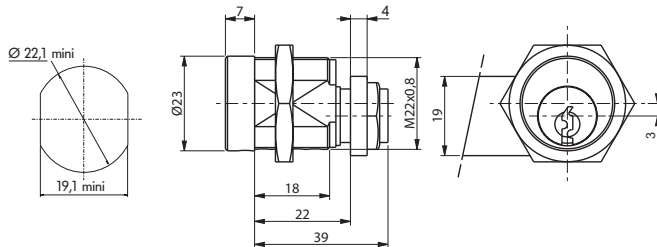
Notes

REF	L	E	Course	Sens	Sortie de clé	Type de clé	PG possible	Fixation serrure	Type came	Fixation came	PAGE came
1351A	24,2	12	1/4T	G	1	ST	OUI	Ecrou	1729	Ecrou	125
1351B	24,2	12	1/4T	D	1	ST	OUI	Ecrou	1729	Ecrou	125

Informations

Toutes les serrures sont livrées sans came, avec écrou de fixation, 1 écrou de came et 2 clés.
 Numéro de clé à préciser : varié, s'entrouvrant, imposé ou varié sur passe général (par défaut les serrures sont fournies en combinaisons variées).

1351-10



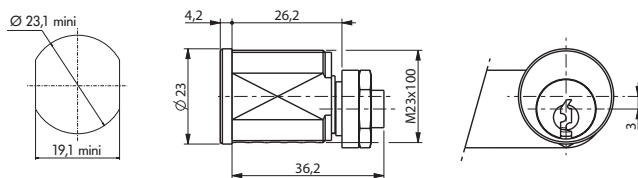
Notes

REF	L	E	Course	Sens	Sortie de clé	Type de clé	PG possible	Fixation serrure	Type came	Fixation came	PAGE came
1351-10A	22	12	1/4T	G	1	ST	OUI	Ecrou	1104	Ecrou	130
1351-10B	22	12	1/4T	D	1	ST	OUI	Ecrou	1104	Ecrou	130

Informations

Toutes les serrures sont livrées sans came, avec écrou de fixation, 1 écrou de came et 2 clés.
 Numéro de clé à préciser : varié, s'entrouvrant, imposé ou varié sur passe général (par défaut les serrures sont fournies en combinaisons variées).
 INFO : utilisée pour les contacteurs résidents type 1083-B24 voir page 92.

1104



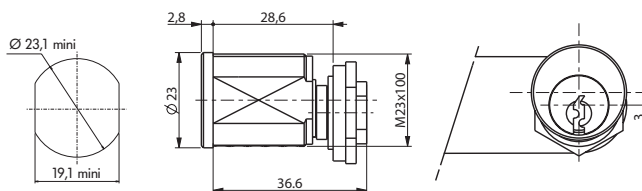
Notes

REF	L	E	Course	Sens	Sortie de clé	Type de clé	PG possible	Fixation serrure	Type came	Fixation came	PAGE came
1104A	26,2	16	1/4T	G	1	ST	OUI	Ecrou	1104	Ecrou	130
1104B	26,2	16	1/4T	D	1	ST	OUI	Ecrou	1104	Ecrou	130

Informations

Toutes les serrures sont livrées sans came avec écrou de fixation, 1 écrou de came et 2 clés.
 Numéro de clé à préciser : varié, s'entrouvrant, imposé ou varié sur passe général (par défaut les serrures sont fournies en combinaisons variées).
 Livré avec collerette réf. 166013097.

1104-30



Notes

REF	L	E	Course	Sens	Sortie de clé	Type de clé	PG possible	Fixation serrure	Type came	Fixation came	PAGE came
1104-30A	28,6	16	1/4T	G	1	ST	OUI	Ecrou	1729	Ecrou	125
1104-30B	28,6	16	1/4T	D	1	ST	OUI	Ecrou	1729	Ecrou	125

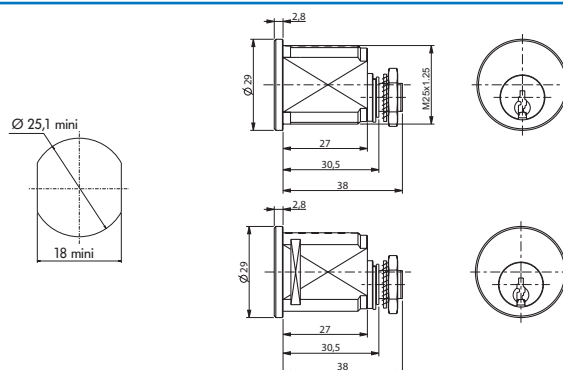
Informations

Toutes les serrures sont livrées sans came, avec écrou de fixation, 1 écrou de came et 2 clés.

Numéro de clé à préciser : varié, s'entrouvrant, imposé ou varié sur passe général (par défaut les serrures sont fournies en combinaisons variées).

Livré avec collerette réf. 166013097.

731000



Notes

REF	L	E	Course	Sens	Sortie de clé	Type de clé	PG possible	Fixation serrure	Fixation came
PTT-BAL	30,5	18	1/2T	D	1	ST	PTT	Ecrou	Ecrou

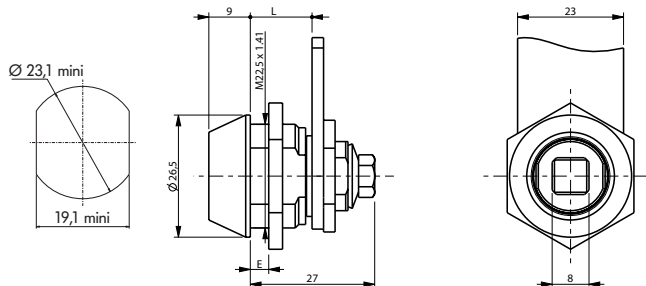
Informations

Toutes les serrures sont livrées avec came plate, écrou de fixation, 1 écrou de came et 2 clés.

Fonctionne sur le passe national PTT-T10.

Numéro de clé à préciser : varié, s'entrouvrant, imposé (par défaut les serrures sont fournies en combinaisons variées).

OPTION : Rotation 1/2T gauche sur demande.

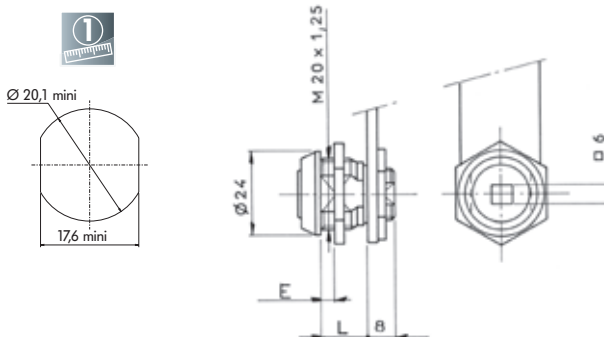
6250**Notes**

SERRURES À CAME BATTEUSE

REF	L	E	Empreinte du rotor	Course	Sens	Type de clé	Fixation serrure	Type came	Fixation came	PAGE came	PAGE clé
6250-01	13,2	6	CM8mm	1/4T	D	CF8	Ecrou	1729	Ecrou	125	46
6250-02	13,2	6	CM8mm	1/4T	G	CF8	Ecrou	1729	Ecrou	125	46

Informations

Toutes les serrures sont livrées sans came, sans clé, avec écrou de fixation, 1 écrou de came.

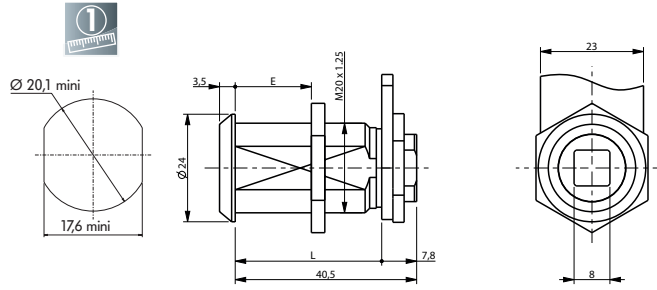
911220**Notes**

REF	L	E	Empreinte du rotor	Course	Sens	Type de clé	Fixation serrure	Type came	Fixation came	PAGE came	PAGE clé
911220A	13	6	CF6mm	1/2T	D ou G	CM6	Ecrou	1729	Ecrou	125	46
911220B	26	20	CF6mm	1/2T	D ou G	CM6	Ecrou	1729	Ecrou	125	46
911220C	32,5	26,5	CF6mm	1/2T	D ou G	CM6	Ecrou	1729	Ecrou	125	46

Informations

Toutes les serrures sont livrées sans came, sans clé, avec écrou de fixation, 1 écrou de came.

1184



Notes

REF	L	E	Empreinte du rotor	Course	Sens	Type de clé	Fixation serrure	Type came	Fixation came	PAGE came	PAGE clé
1184	32,2	26	CM8mm	1/4T	D ou G	CF8	Ecrou	1729	Ecrou	125	46

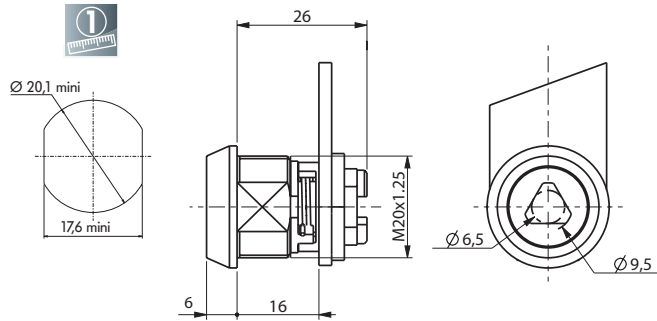
Informations

Toutes les serrures sont livrées sans came, sans clé, avec écrou de fixation, 1 écrou de came.

Equipée d'un ressort de compression qui renforce le placage de la came.

ASTUCE : Pour installation sur support bois utiliser les plaquettes ajourées réf. 1713 ou rondelle réf. 911-29 page 134 Rosaces de réduction 3,5 ou 6mm voir page 134

1700-59/62



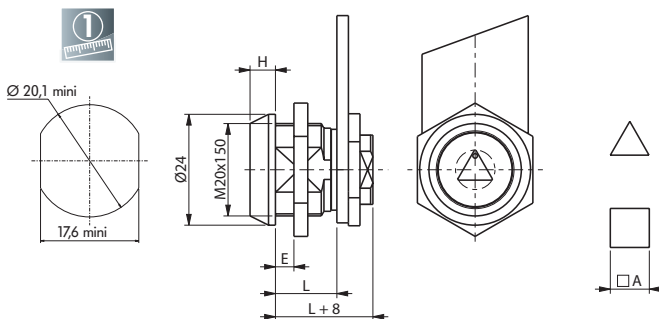
Notes

REF	L	E	Empreinte du rotor	Course	Sens	Type de clé	Fixation serrure	Type came	Fixation came	PAGE came	PAGE clé
1700-59	13,2	6	Cnomo2	1/4T	D	Cnomo2	Ecrou	1729	Ecrou	125	46
1700-62	13,2	6	Cnomo2	1/4T	G	Cnomo2	Ecrou	1729	Ecrou	125	46

Informations

Toutes les serrures sont livrées sans came, sans clé avec écrou de fixation, 1 écrou de came.

911-250/1206



Notes

REF	L	E	Empreinte du rotor	Course	Sens	Type de clé	Fixation serrure	Type came	Fixation came	PAGE came	PAGE clé
911-250	32,5	26,5	Cnomo1	1/4T	D	Cnomo1	Ecrou	1729	Ecrou	125	46
1206-06	13	7	CM6mm	1/4T	G	CF6	Ecrou	1729	Ecrou	125	46
1206-10	13	7	Cnomo1	1/4T	G	Cnomo1	Ecrou	1729	Ecrou	125	46
1206-30	13	7	Cnomo2	1/4T	G	Cnomo2	Ecrou	1729	Ecrou	125	46

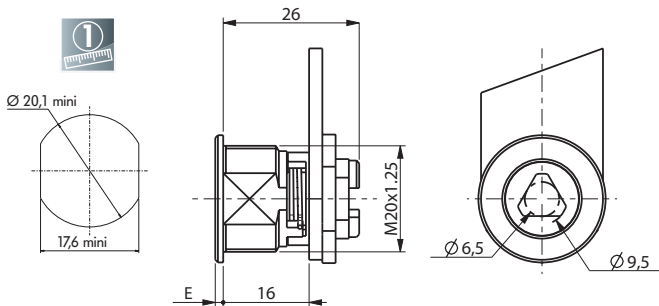
Informations

Toutes les serrures sont livrées sans came, avec écrou de fixation, 1 écrou de came.

911-250 équipée d'un ressort de compression qui renforce le placage de la came.

ASTUCE : Pour installation sur support bois utiliser les plaquettes ajourées réf. 1713 ou rondelle réf. 911-29 page 134. Rosaces de réduction 3,5 ou 6mm voir page 134.

1700-55



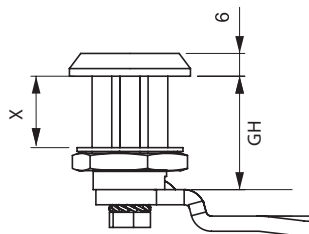
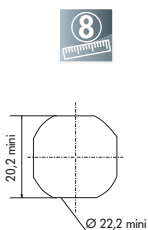
Notes

REF	L	E	Empreinte du rotor	Course	Sens	Type de clé	Fixation serrure	Type came	Fixation came	PAGE came	PAGE clé
1700-55	16	7	Cnomo2	1/4T	D	Cnomo2	Ecrou	1729	Ecrou	125	46
1700-55/1	16	7	Cnomo2	1/4T	G	Cnomo2	Ecrou	1729	Ecrou	125	46

Informations

Toutes les serrures sont livrées sans came, sans clé, avec écrou de fixation, 1 écrou de came.

20130/45



Notes

REF pour GH30 X=17	REF pour GH35 X=22	REF pour GH40 X=27	REF pour GH45 X=32	Empreinte du rotor	Course	Sens	Type de clé	Fixation serrure	Type came	Fixation came	PAGE came	PAGE clé
20130-01	20135-01	20140-01	20145-01	DB3mm	1/4T	D ou G	DB3	Ecrou	1330	Vis	129	46
20130-02	20135-02	20140-02	20145-02	DB5mm	1/4T	D ou G	DB5	Ecrou	1330	Vis	129	46
20130-03	20135-03	20140-03	20145-03	CM6mm	1/4T	D ou G	CF6	Ecrou	1330	Vis	129	46
20130-04	20135-04	20140-04	20145-04	CM7mm	1/4T	D ou G	CF7	Ecrou	1330	Vis	129	46
20130-05	20135-05	20140-05	20145-05	CM8mm	1/4T	D ou G	CF8	Ecrou	1330	Vis	129	46
20130-15	20135-15	20140-15	20145-15	Cnomo1	1/4T	D ou G	Cnomo1	Ecrou	1330	Vis	129	46
20130-07	20135-07	20140-07	20145-07	TR8mm	1/4T	D ou G	TR8	Ecrou	1330	Vis	129	46
20130-08	20135-08	20140-08	20145-08	TR9mm	1/4T	D ou G	TR9	Ecrou	1330	Vis	129	46
20130-11	20135-11	20140-11	20145-11	TR11mm	1/4T	D ou G	TR11	Ecrou	1330	Vis	129	46
20130-13	20135-13	20140-13	20145-13	CF6mm	1/4T	D ou G	CM6	Ecrou	1330	Vis	129	46

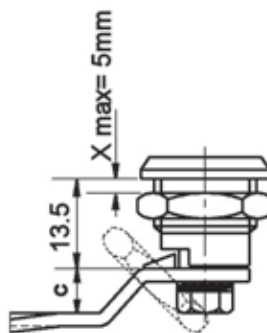
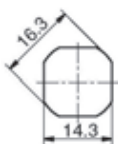
Informations

Toutes les serrures sont livrées sans came, sans clé, avec écrou de fixation, 1 écrou de came.

Indice de protection IP65. Finition Zamak chromé. Astuce : pour une meilleure préhension utiliser l'accessoire poignée 2257 page 134. Pour les inserts non disponibles dans le tableau nous consulter.

Autres longueurs possibles nous consulter.

26700



Notes

REF	L	E	Empreinte du rotor	Course	Sens	Type de clé	Fixation serrure	Type came	Fixation came	PAGE came	PAGE clé
26700-03	13,5	5	CM6mm	1/4T	D ou G	CF6	Ecrou	1331	Vis	131	46
26700-15	13,5	5	Cnomo1	1/4T	D ou G	Cnomo1	Ecrou	1331	Vis	131	46

Informations

Toutes les serrures sont livrées sans came, sans clé, avec écrou de masse, 1 vis de came.

Indice de protection IP43. Finition Zamak chromé.

OPTION : Zamak noir.

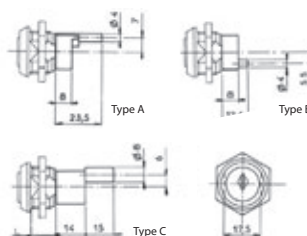
CLÉS ET INSERTS

	INSERTS		Grande clé	Petite clé		
	Plan	Visuel				
DB3						
					299 237 001 Double barre 3 mm	299 267 008 Double barre 3 mm
DB5						
					299 236 001 Double barre 5 mm	299 268 008 Double barre 5 mm
CM6						
					299 230 001 Carré 6 mm (femelle)	299 262 008 Triangle 6 mm (femelle)
CM7					299 231 001 Carré 7 mm (femelle)	299 263 008 Triangle 7 mm (femelle)
CM8					299 232 001 Carré 8 mm (femelle)	299 264 008 Triangle 8 mm (femelle)
Cnomo 1					299 233 001 Triangle 6,5/7 mm (femelle)	299 270 008 Triangle 7 mm (femelle)
TR8					299 234 001 Triangle 8 mm (femelle)	299 265 008 Triangle 8 mm (femelle)
TR9			299 235 001 Triangle 9 mm (femelle)	299 266 008 Triangle 9 mm (femelle)		
TR11			299 260 041 Triangle 11 mm (femelle)			
Cnomo2						
			299 218 011 Triangle 9 mm (femelle)			
CF6						
			299 250 001 Carré 6 mm			

SERRURES À ENTRAINEMENT



1700 E



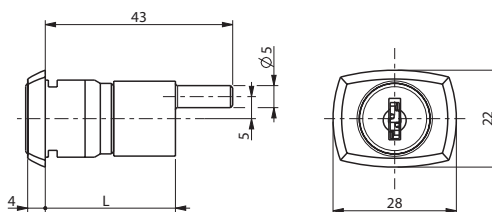
Notes

REF	L	E	Type	Course	Sens	Sortie de clé	Type de clé	PG possible	Fixation serrure
1700-27	12,0	6	A	1/2T	D ou G	2	RE	OUI	Ecrou
1185	12,0	6	A	1/2T	D ou G	2	ST	NON	Ecrou
1700-28	12,0	6	B	1/2T	D ou G	2	RE	OUI	Ecrou
911-60 A10	12,0	6	B	1/2T	D ou G	2	ST	NON	Ecrou
1700-31	12,0	6	C	1/2T	D ou G	2	RE	OUI	Ecrou
911-160A	12,0	6	C	1/2T	D ou G	2	ST	NON	Ecrou

Informations

Toutes les serrures sont livrées avec écrou de fixation et 2 clés.
 Numéro de clé à préciser : varié, s'ouvrant, imposé ou varié sur passe général (par défaut les serrures sont fournies en combinaisons variées).

15800-04



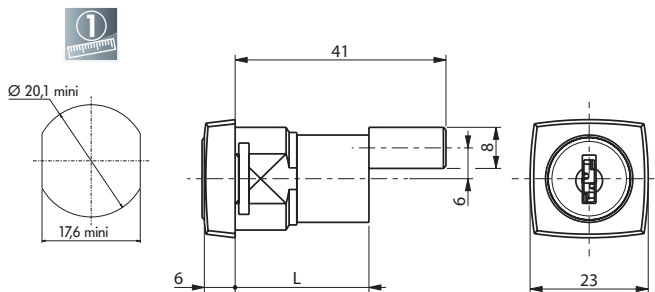
Notes

REF	L	E	Course	Sens	Sortie de clé	Type de clé	PG possible	Fixation serrure
15800-04	30,0	0 à 6	1/2T	D ou G	2	RE	OUI	Fourchette

Informations

Toutes les serrures sont livrées avec fourchette de fixation et 2 clés.
 Numéro de clé à préciser : varié, s'ouvrant, imposé ou varié sur passe général (par défaut les serrures sont fournies en combinaisons variées).
 Longueur du doigt=13mm.

15700-11



Notes

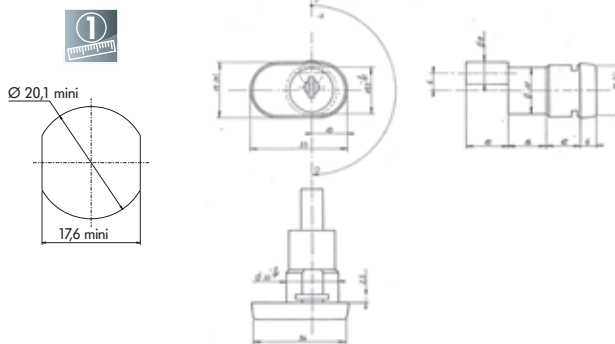
REF	L	E	Course	Sens	Sortie de clé	Type de clé	PG possible	Fixation serrure
15700-11	26,0	0 à 2	1/2T	D ou G	2	RE	OUI	Fourchette

Informations

Toutes les serrures sont livrées avec fourchette de fixation et 2 clés.

Numéro de clé à préciser : varié, s'entrouvrant, imposé ou varié sur passe général (par défaut les serrures sont fournies en combinaisons variées).
Longueur du doigt=15mm.

27300



Notes

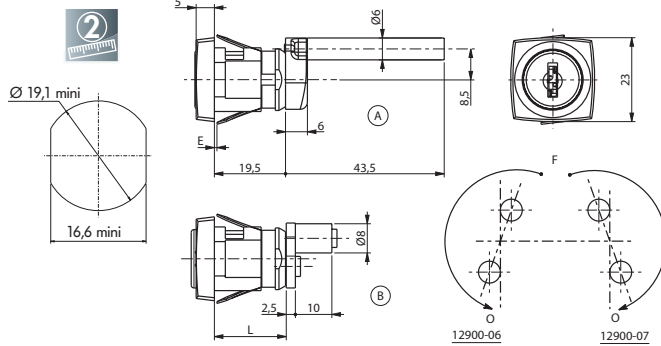
REF	L	E	Course	Sens	Sortie de clé	Type de clé	PG possible	Fixation serrure
27300-01	26,0	2,5	1/2T	D	2	RE	OUI	Fourchette

Informations

Toutes les serrures sont livrées avec fourchette de fixation et 2 clés.

Numéro de clé à préciser : varié, s'entrouvrant, imposé ou varié sur passe général (par défaut les serrures sont fournies en combinaisons variées).
Longueur du doigt=15mm.

12900 E



Notes

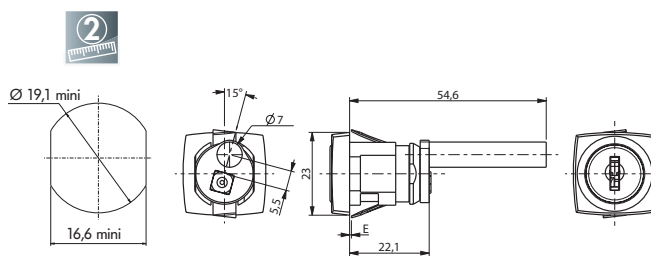
REF	L	E	Type	Course	Sens	Sortie de clé	Type de clé	PG possible	Fixation serrure
12900-06	25,5	0,6 à 1,2	A	1/2T	G	2	RE	OUI	Autoclipsable
12900-07	25,5	0,6 à 1,2	A	1/2T	D	2	RE	OUI	Autoclipsable
12900-12	22,0	0,6 à 1,2	B	1/2T	D ou G	2	RE	OUI	Autoclipsable

Informations

Toutes les serrures sont livrées avec circlip de fixation et 2 clés.

Numéro de clé à préciser : varié, s'entrouvrant, imposé ou varié sur passe général (par défaut les serrures sont fournies en combinaisons variées).

12900-13



Notes

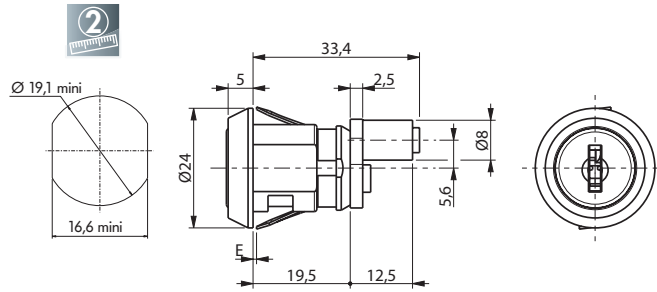
REF	L	E	Course	Sens	Sortie de clé	Type de clé	PG possible	Fixation serrure
12900-13	22,1	0,6 à 1,2	1/2T	D ou G	2	RE	OUI	Autoclipsable

Informations

Toutes les serrures sont livrées avec circlip de fixation et 2 clés.

Numéro de clé à préciser : varié, s'entrouvrant, imposé ou varié sur passe général (par défaut les serrures sont fournies en combinaisons variées).

16100-06



Notes

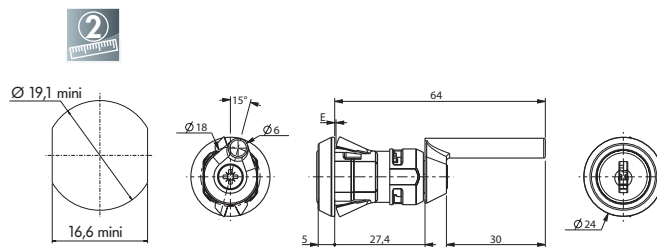
REF	L	E	Course	Sens	Sortie de clé	Type de clé	PG possible	Fixation serrure
16100-06	22,0	0,6 à 1,2	1/2T	G	2	RE	OUI	Autoclipsable

Informations

Toutes les serrures sont livrées avec cirdlip de fixation et 2 clés.

Numéro de clé à préciser : varié, s'ouvrant, imposé ou varié sur passe général (par défaut les serrures sont fournies en combinaisons variées).

16100-23



Notes

REF	L	E	Course	Sens	Sortie de clé	Type de clé	PG possible	Fixation serrure
16100-23	27,4	0,7 à 1,1	1/2T	D	2	RE	OUI	Autoclipsable

Informations

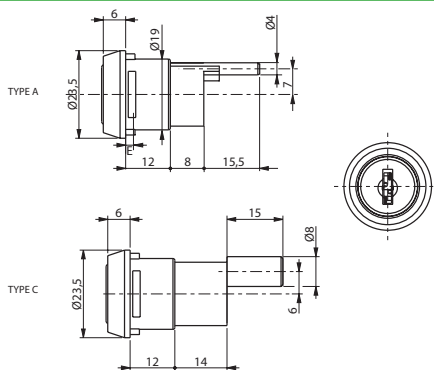
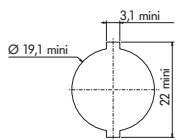
Toutes les serrures sont livrées avec cirdlip de fixation et 2 clés.

Numéro de clé à préciser : varié, s'ouvrant, imposé ou varié sur passe général (par défaut les serrures sont fournies en combinaisons variées).

Longueur du doigt = 30mm.

Barillet interchangeable par clé spéciale d'extraction.

6600 E



Notes

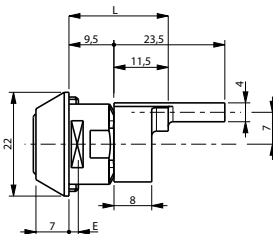
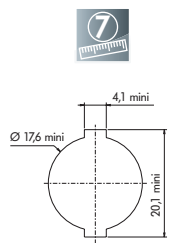
REF	L	E	Type	Course	Sens	Sortie de clé	Type de clé	PG possible	Fixation serrure
6600-05	26,0	5	C	1/2T	D ou G	2	RE	OUI	Fourchette
1286	20,0	5	A	1/2T	D ou G	2	ST	NON	Fourchette

Informations

Toutes les serrures sont livrées avec fourchette de fixation et 2 clés.

Numéro de clé à préciser : varié, s'entrouvrant, imposé ou varié sur passe général (par défaut les serrures sont fournies en combinaisons variées).

4900-25



Notes

REF	L	E	Course	Sens	Sortie de clé	Type de clé	PG possible	Fixation serrure
4900-25	21,0	0,8 à 1,5	1/2T	D ou G	2	RE	OUI	Fourchette

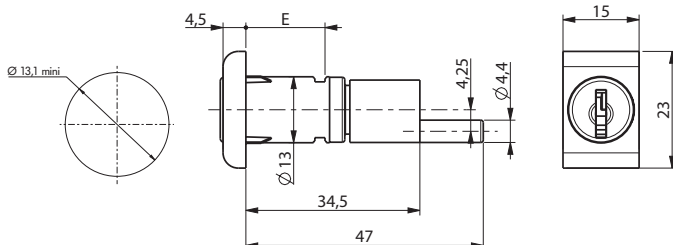
Informations

Toutes les serrures sont livrées avec fourchette de fixation et 2 clés.

Numéro de clé à préciser : varié, s'entrouvrant, imposé ou varié sur passe général (par défaut les serrures sont fournies en combinaisons variées).

Longueur doigt=12mm.

12200-01



Notes

REF	L	E	Course	Sens	Sortie de clé	Type de clé	PG possible	Fixation serrure
12200-01	34,5	10 à 16	1/2T	D ou G	2	RE	OUI	Fourchette
12200-01/R	34,5	10 à 16	1/2T	D ou G	3	RE	OUI	Fourchette

Informations

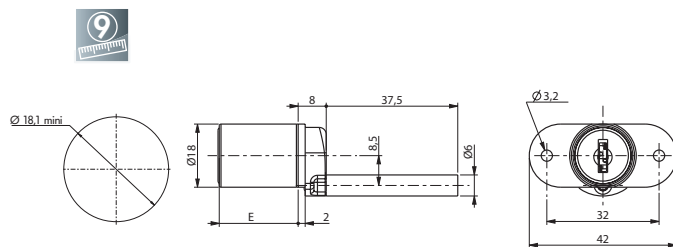
Toutes les serrures sont livrées avec fourchette de fixation et 2 clés.

Numéro de clé à préciser : varié, s'entrouvrant, imposé ou varié sur passe général (par défaut les serrures sont fournies en combinaisons variées).

Longueur du doigt=12,5mm.

Application bois.

25200-01



Notes

REF	L	E	Course	Sens	Sortie de clé	Type de clé	PG possible	Fixation serrure
25200-01	8,0	22	1/2T	D ou G	2	RE	OUI	Vis(non fournies)
25200-01/R	8,0	24	1/2T	D ou G	2	RE	OUI	Vis(non fournies)

Informations

Toutes les serrures sont livrées avec 2 clés.

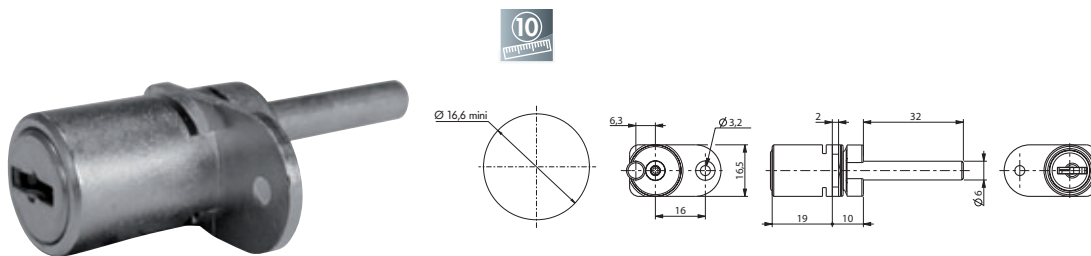
Numéro de clé à préciser : varié, s'entrouvrant, imposé ou varié sur passe général (par défaut les serrures sont fournies en combinaisons variées).

25200-01R=barillet interchangeable par clé spéciale d'extraction.

Application bois.

32300-03

Notes



REF	L	E	Course	Sens	Sortie de clé	Type de clé	PG possible	Fixation serrure
32300-03	8,0	19,3	1/2T	D ou G	2	RE	OUI	Vis(non fournies)

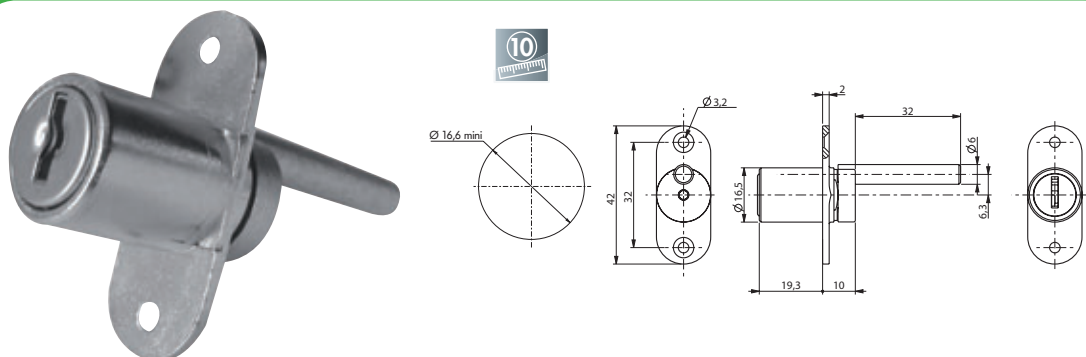
Informations

Toutes les serrures sont livrées avec 2 clés.

Numéro de clé à préciser : varié, s'entrouvrant, imposé ou varié sur passe général (par défaut les serrures sont fournies en combinaisons variées).
Application bois.

32350-01

Notes



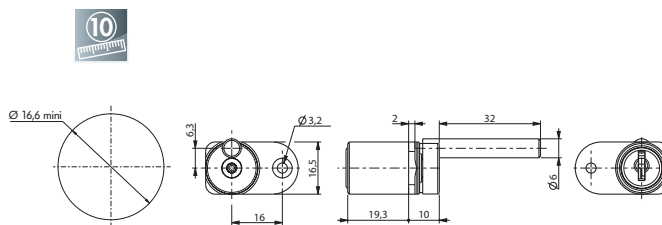
REF	L	E	Course	Sens	Sortie de clé	Type de clé	PG possible	Fixation serrure
32350-01	8,0	19,3	1/2T	D ou G	2	RE	OUI	Vis(non fournies)

Informations

Toutes les serrures sont livrées avec 2 clés.

Numéro de clé à préciser : varié, s'entrouvrant, imposé ou varié sur passe général (par défaut les serrures sont fournies en combinaisons variées).
Application bois.

32300-01



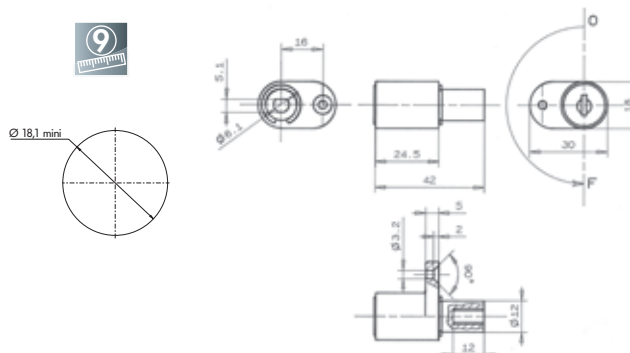
Notes

REF	L	E	Course	Sens	Sortie de clé	Type de clé	PG possible	Fixation serrure
32300-01/R	8,0	19,3	1/2T	D ou G	2	RE	OUI	Vis(non fournies)

Informations

Toutes les serrures sont livrées avec 2 clés.
 Numéro de clé à préciser : varié, s'entrouvrant, imposé ou varié sur passe général (par défaut les serrures sont fournies en combinaisons variées).
 Barillet interchangeable par clé spéciale d'extraction.
 Application bois.

32400-02



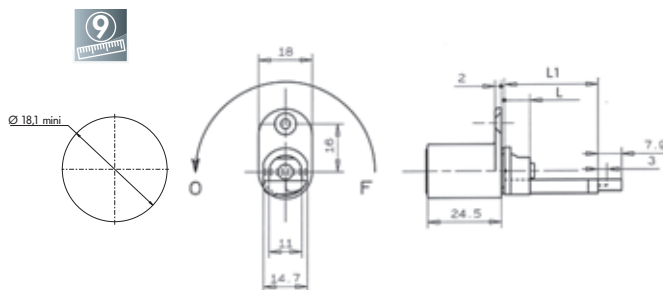
Notes

REF	L	E	Course	Sens	Sortie de clé	Type de clé	PG possible	Fixation serrure
32400-02	17,5	19,5	1/2T	D	2	RE	OUI	Vis(non fournies)

Informations

Toutes les serrures sont livrées avec 2 clés.
 Numéro de clé à préciser : varié, s'entrouvrant, imposé ou varié sur passe général (par défaut les serrures sont fournies en combinaisons variées).
 Embout fendu (réf. 900-02) nous consulter.
 Application bois.

32400-03/05



Notes

REF	L	E	Course	Sens	Sortie de clé	Type de clé	PG possible	Fixation serrure
32400-03	8,5	22,5	1/2T	D	2	RE	OUI	Vis(non fournies)
32400-05	10,5	22,5	1/2T	D	2	RE	OUI	Vis(non fournies)

Informations

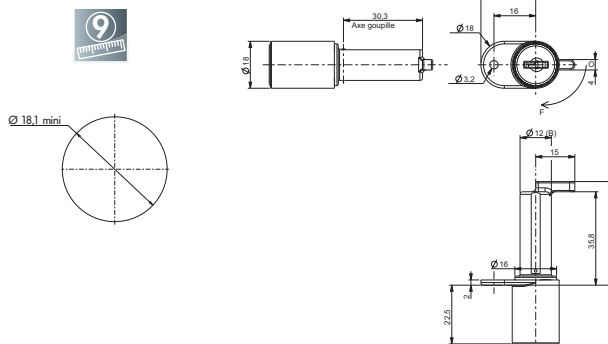
Toutes les serrures sont livrées avec 2 clés.

Numéro de clé à préciser : varié, s'entrouvrant, imposé ou varié sur passe général (par défaut les serrures sont fournies en combinaisons variées).

32400-03 : L1=31,3 ; 32400-05 : L1=33,3.

Application bois.

32400-08



Notes

REF	L	E	Course	Sens	Sortie de clé	Type de clé	PG possible	Fixation serrure
32400-08	33,8	22,5	1/4T	D ou G	2	RE	OUI	Vis(non fournies)

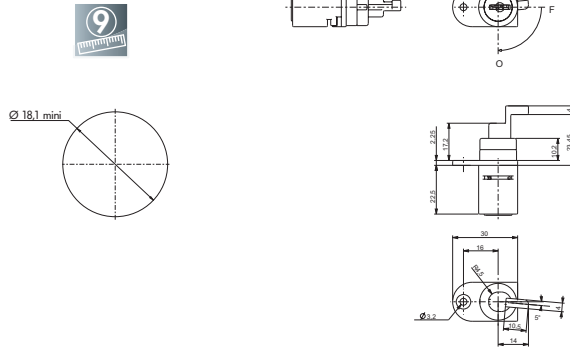
Informations

Toutes les serrures sont livrées avec 2 clés.

Numéro de clé à préciser : varié, s'entrouvrant, imposé ou varié sur passe général (par défaut les serrures sont fournies en combinaisons variées).

Application bois.

25200



Notes

REF	L	E	Course	Sens	Sortie de clé	Type de clé	PG possible	Fixation serrure
25200-26	17,2	22,5	1/4T	D	2	RE	OUI	Vis(non fournies)

Informations

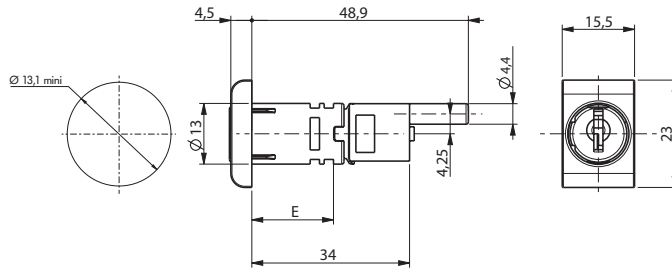
Toutes les serrures sont livrées avec 2 clés.

Numéro de clé à préciser : varié, s'ouvrant, imposé ou varié sur passe général (par défaut les serrures sont fournies en combinaisons variées).

Barillet Interchangeable par clé spéciale d'extraction.

Application bois.

12200-13



Notes

REF	L	E	Course	Sens	Sortie de clé	Type de clé	PG possible	Fixation serrure
12200-13	34,0	14,5 à 17,5	1/2T	D ou G	2	RE	OUI	Fourchette

Informations

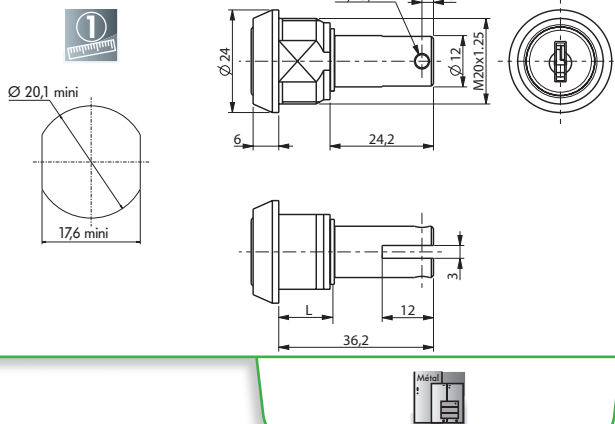
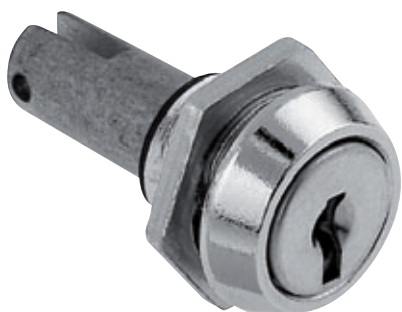
Toutes les serrures sont livrées avec fourchette de fixation et 2 clés.

Numéro de clé à préciser : varié, s'ouvrant, imposé ou varié sur passe général (par défaut les serrures sont fournies en combinaisons variées).

Longueur du doigt=14,9mm.

Application bois.

1700-25



Notes

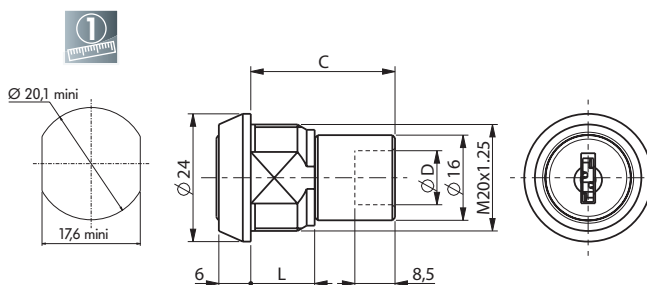
REF	L	E	Course	Sens	Sortie de clé	Type de clé	PG possible	Fixation serrure
1700-25	12,0	6	1/2T	D ou G	2	RE	OUI	Ecrou

Informations

Toutes les serrures sont livrées avec écrou de fixation et 2 clés.

Numéro de clé à préciser : varié, s'entrouvrant, imposé ou varié sur passe général (par défaut les serrures sont fournies en combinaisons variées). D=2,7mm (cf. plan).

1700-26



Notes

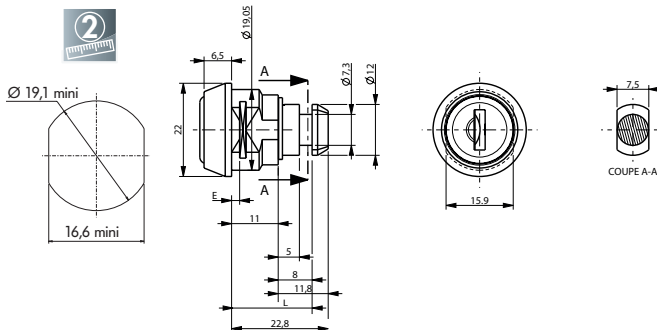
REF	L	E	Course	Sens	Sortie de clé	Type de clé	PG possible	Fixation serrure
1700-26	12,0	6	1/2T	D ou G	2	RE	OUI	Ecrou
1700-26/1	18,0	6	1/2T	D ou G	2	RE	OUI	Ecrou

Informations

Toutes les serrures sont livrées avec écrou de fixation et 2 clés.

Numéro de clé à préciser : varié, s'entrouvrant, imposé ou varié sur passe général (par défaut les serrures sont fournies en combinaisons variées). 1700-26 C=27,1mm D=10mm.

14700-12



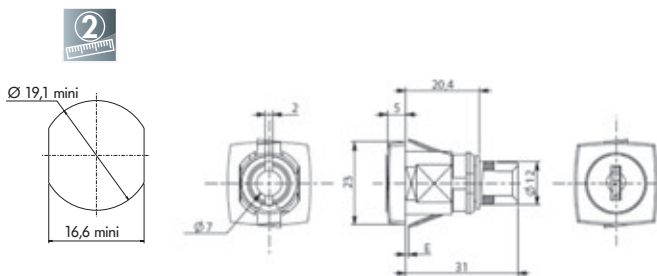
Notes

REF	L	E	Course	Sens	Sortie de clé	Type de clé	PG possible	Fixation serrure
14700-12	19,0	3	1/4T	D	1	RE	NON	Fourchette

Informations

Toutes les serrures sont livrées avec fourchette de fixation et 2 clés.
 Numéro de clé à préciser : varié, s'entrouvrant, imposé (par défaut les serrures sont fournies en combinaisons variées)

12900-17



Notes

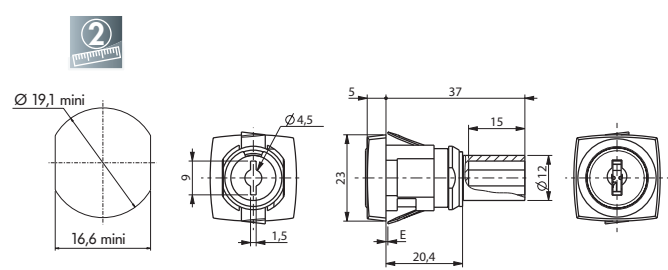
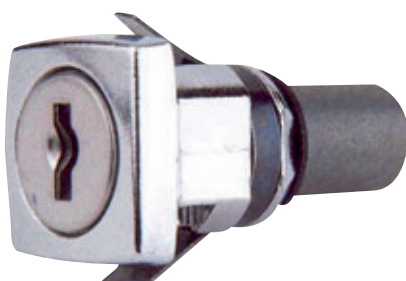
REF	L	E	Course	Sens	Sortie de clé	Type de clé	PG possible	Fixation serrure
12900-17	20,4	0,6 à 1,2	1/2T	D ou G	2	RE	OUI	Autoclipable

Informations

Toutes les serrures sont livrées avec circlip de fixation et 2 clés.
 Numéro de clé à préciser : varié, s'entrouvrant, imposé ou varié sur passe général (par défaut les serrures sont fournies en combinaisons variées).

12900-20

Notes



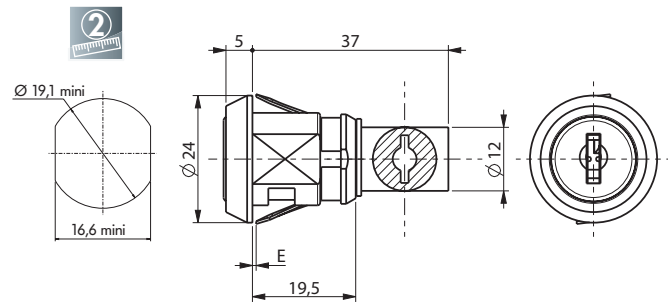
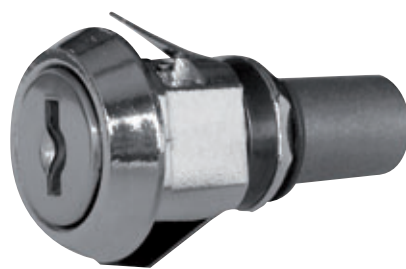
REF	L	E	Course	Sens	Sortie de clé	Type de clé	PG possible	Fixation serrure
12900-20	20,4	0,6 à 1,2	1/2T	D ou G	2	RE	OUI	Autoclipsable

Informations

Toutes les serrures sont livrées avec cirdlip de fixation et 2 clés.
 Numéro de clé à préciser : varié, s'entrouvrant, imposé ou varié sur passe général (par défaut les serrures sont fournies en combinaisons variées).
 Application Ultratrack.

16100-10

Notes

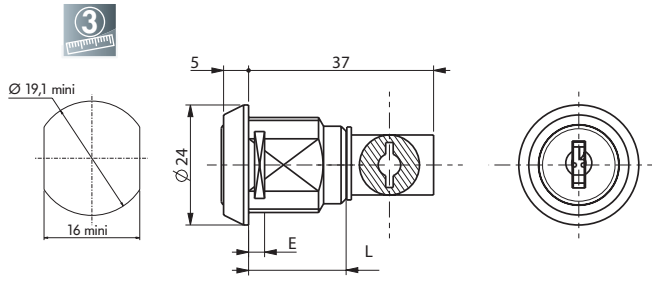


REF	L	E	Course	Sens	Sortie de clé	Type de clé	PG possible	Fixation serrure
16100-10	19,5	0,6 à 1,2	1/2T	D ou G	2	RE	OUI	Autoclipsable

Informations

Toutes les serrures sont livrées avec cirdlip de fixation et 2 clés.
 Numéro de clé à préciser : varié, s'entrouvrant, imposé ou varié sur passe général (par défaut les serrures sont fournies en combinaisons variées).
 Application Ultratrack.

25300-14



Notes

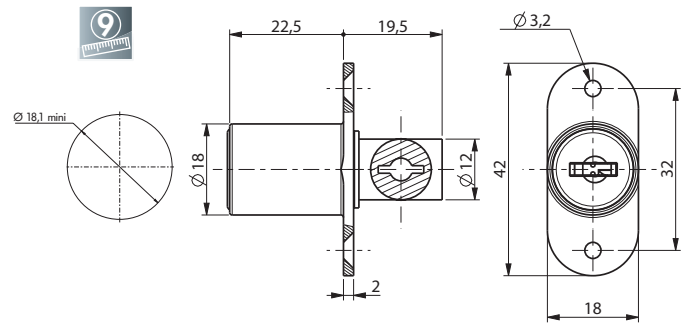
SERRURES À ENTRAÎNEMENT

REF	L	E	Course	Sens	Sortie de clé	Type de clé	PG possible	Fixation serrure
25300-14	14,0	10	1/2T	D	2	RE	OUI	Ecrou

Informations

Toutes les serrures sont livrées avec écrou de fixation et 2 clés.
 Numéro de clé à préciser : varié, s'ouvrant, imposé ou varié sur passe général (par défaut les serrures sont fournies en combinaisons variées).
 OPTION : fixation fourchette.
 Application Ultratrack.

25200-13



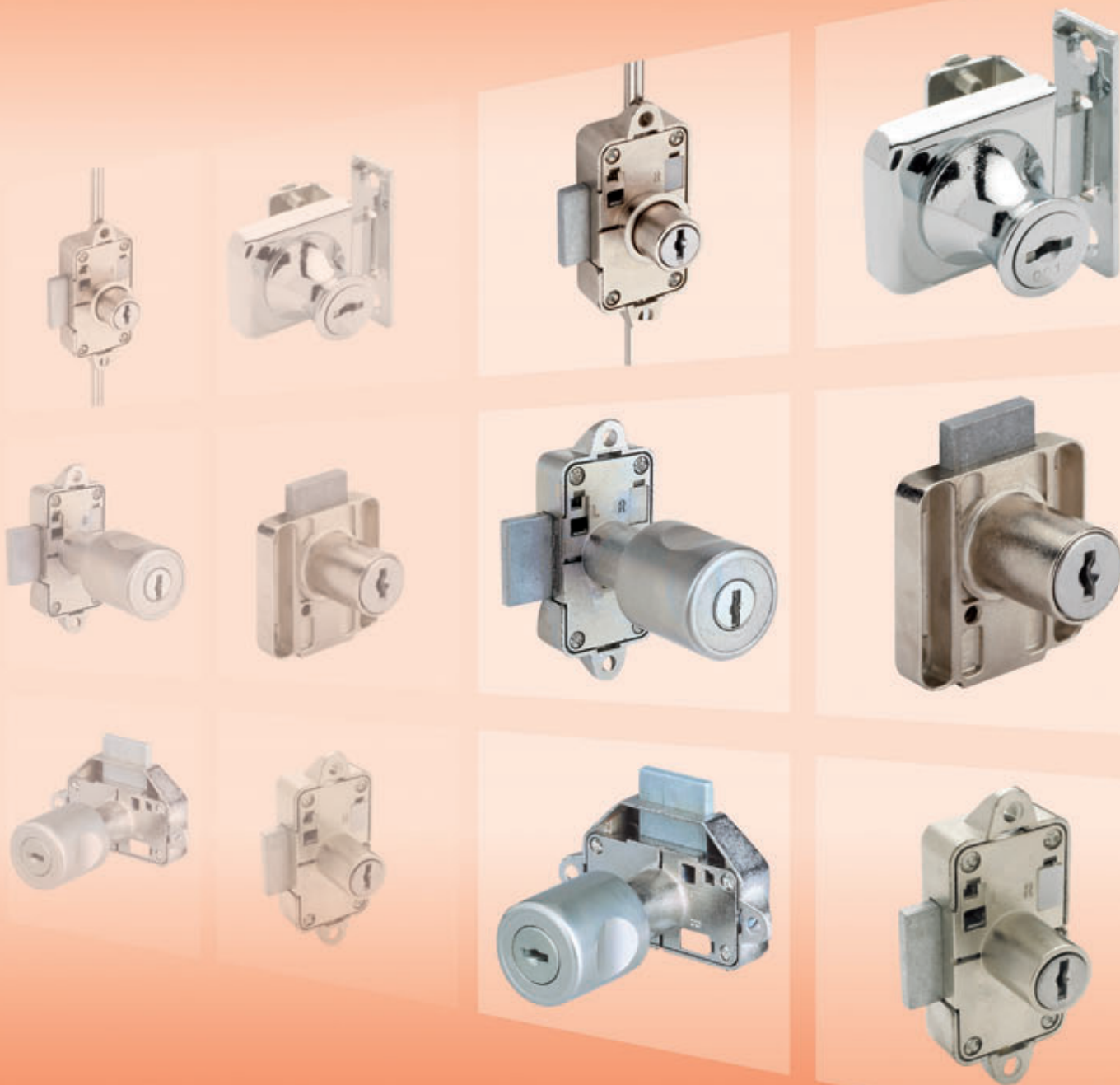
Notes

REF	L	E	Course	Sens	Sortie de clé	Type de clé	PG possible	Fixation serrure
25200-13	15,0	22,5	1/2T	D	2	RE	OUI	Vis(non fournies)

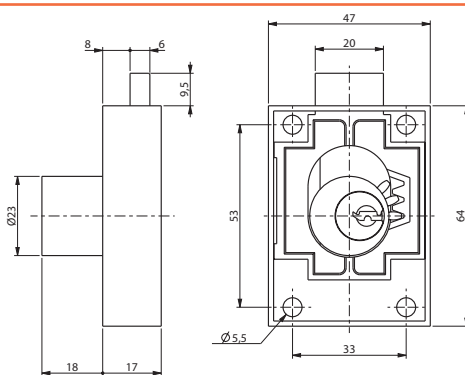
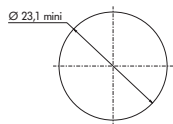
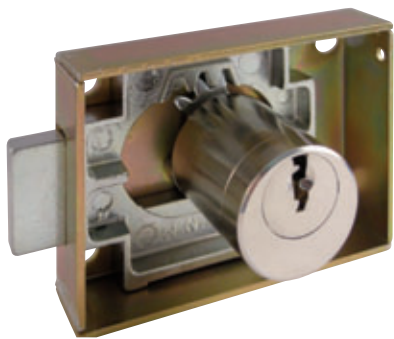
Informations

Toutes les serrures sont livrées avec 2 clés.
 Numéro de clé à préciser : varié, s'ouvrant, imposé ou varié sur passe général (par défaut les serrures sont fournies en combinaisons variées).

SERRURES D'AGENCEMENT



7515



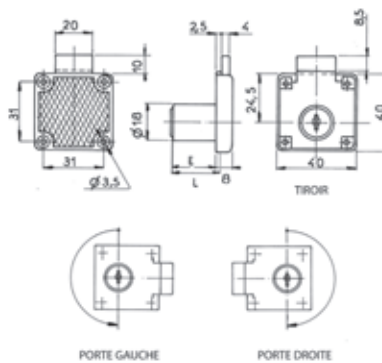
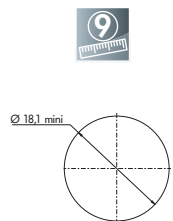
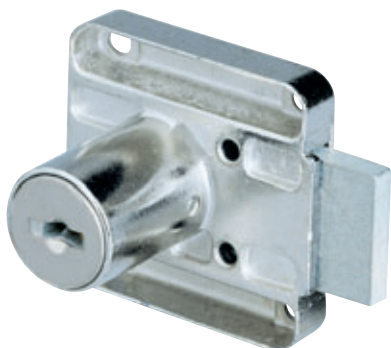
Notes

REF	L	E	Course	Sens	Sortie de clé	Type de clé	PG possible	Fixation serrure
7515	/	/	45°	D	1	ST	OUI	Vis

Informations

Numéro de clé à préciser : varié, s'entrouvrant, imposé ou varié sur passe général (par défaut les serrures sont fournies en combinaisons variées).
 Serrure livrée avec 2 clés, vis de fixation non fournies.
 Verrouillage par pêne coulissant.
 OPTION : passe général et passe partiel.

4500



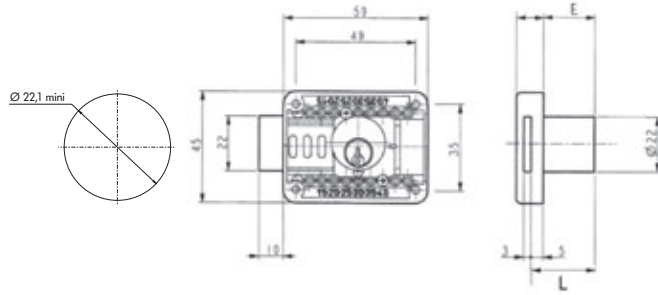
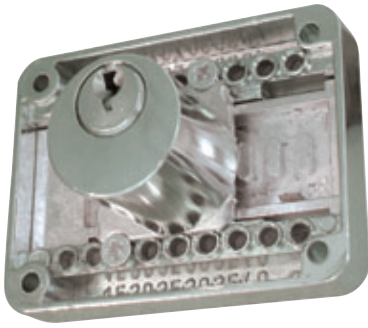
Notes

REF	L	E	Course	Sens	Sortie de clé	Type de clé	PG possible	Fixation serrure
4500-01	24,5	22,0	1/2T	D	2	RE	OUI	Vis
4500-02	24,5	22,0	1/2T	D	2	RE	OUI	Vis
4500-03	24,5	22,0	1/2T	G	2	RE	OUI	Vis

Informations

Numéro de clé à préciser : varié, s'entrouvrant, imposé ou varié sur passe général (par défaut les serrures sont fournies en combinaisons variées).
 Serrure livrée avec 2 clés, vis de fixation non fournies.
 Verrouillage par pêne coulissant.
 OPTION : collerette de finition ref.167108 page 134
 OPTION : 1 sortie de clé possible sur demande.

4550



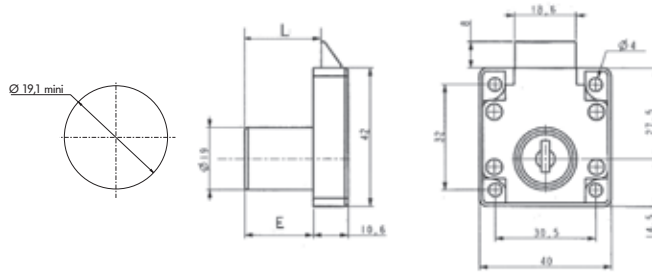
Notes

REF	L	E	Course	Sens	Sortie de clé	Type de clé	PG possible	Fixation serrure
4550-01	26,0	21,0	360°	D ou G	1	ST	NON	Vis

Informations

Numéro de clé à préciser : varié ou s'entrouvrant (par défaut les serrures sont fournies en combinaisons variées).
 Serrure livrée avec 2 clés, vis de fixation non fournies.
 Verrouillage par pêne coulissant.
 Axe du canon réglable (15-40mm).

4400



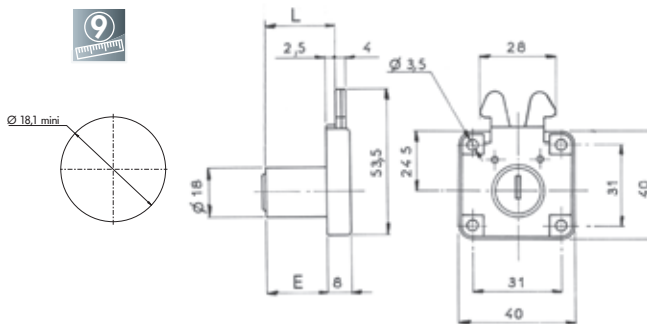
Notes

REF	L	E	Course	Sens	Sortie de clé	Type de clé	PG possible	Fixation serrure
4400	23,5	21,0	1/2T	D ou G	2	RE	NON	Vis

Informations

Numéro de clé à préciser : varié, s'entrouvrant, imposé ou varié sur passe général (par défaut les serrures sont fournies en combinaisons variées).
 Serrure livrée avec 2 clés, avec collerette et sans vis de fixation.
 Serrure à claquer par pêne demi-tour.

6900



Notes

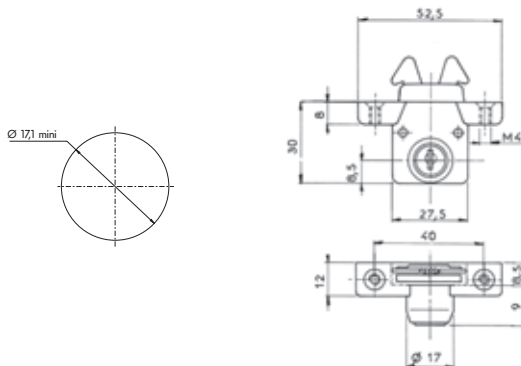


REF	L	E	Course	Sens	Sortie de clé	Type de clé	PG possible	Fixation serrure
6900-01	24,5	22,0	45°	G	1	RE	OUI	Vis

Informations

Numéro de clé à préciser : varié, s'entrouvrant, imposé ou varié sur passe général (par défaut les serrures sont fournies en combinaisons variées).
 Serrure livrée avec 2 clés et gâche réf. 167108, vis de fixation non fournies.
 OPTION : collerette réf. 167108 page 134.

8900



Notes

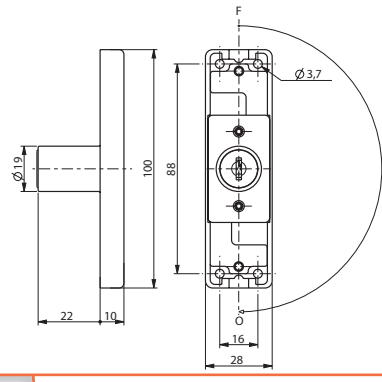
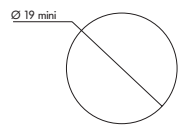


REF	L	E	Course	Sens	Sortie de clé	Type de clé	PG possible	Fixation serrure
8900-01	9	/	45°	D ou G	1	RE	NON	Vis

Informations

Numéro de clé à préciser : varié, s'entrouvrant ou imposé (par défaut les serrures sont fournies en combinaisons variées).
 Serrure livrée avec 2 clés, vis de fixation non fournies.
 Verrouillage par crochets.

18900



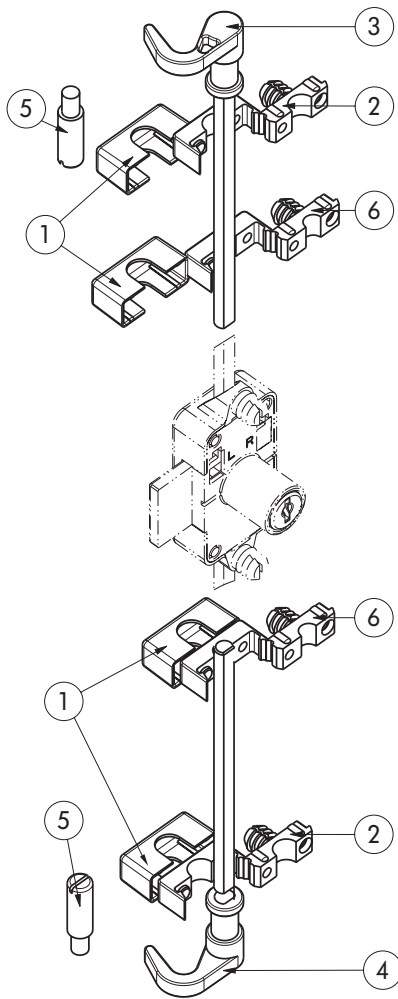
Notes

REF	L	E	Course	Sens	Sortie de clé	Type de clé	PG possible	Fixation serrure
18900-01	22	22,0	1/2T	D	2	RE	NON	Vis
18900-02	22	22,0	1/2T	G	2	RE	NON	Vis

Informations

Numéro de clé à préciser : varié, s'ouvrant ou imposé (par défaut les serrures sont fournies en combinaisons variées).
 Serrure livrée avec 2 clés, vis de fixation non fournies.
 ACCESSOIRES : tringlerie voir page 136, collerette voir page 134.

Accessoires 32800



Un lot d'accessoires se compose de :

Numéro	Description	Quantité
1	Cache-guide nickelé	4
2	Guide-crochet	2
3	Crochet haut	1
4	Crochet bas	1
5	Butée d'arrêt	2
6	Guide tringle	2

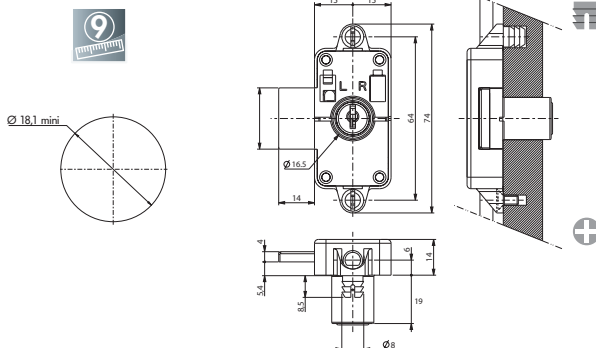
Lot livré sans tringle.

Numéro	Libellé
6105	Lot access. 32800 pour fixation par insert
6107	Lot access. 32800 pour fixation par vis*
270 330 007	Tringle longueur 1500 mm

*livré sans vis



32800-01



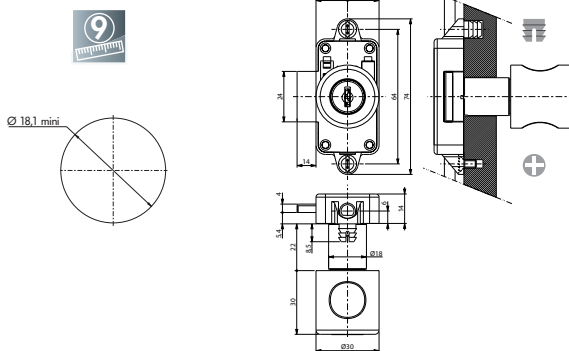
Notes

REF	L	E	Course	Sens	Sortie de clé	Type de clé	PG possible	Fixation serrure
32800-01/R3	25,0	19,0	1/4T	D ou G	2	RE	OUI	Vis
32800-01/R7	25,0	19,0	1/4T	D ou G	2	RE	OUI	Insert

Informations

Numéro de clé à préciser : varié, s'entrouvrant, imposé ou varié sur passe général (par défaut les serrures sont fournies en combinaisons variées).
 Barillet interchangeable au moyen d'une clé d'extraction (nous consulter)
 Tringlerie et accessoires voir page 68.
 OPTION : pêne 9 mm.

32800-03



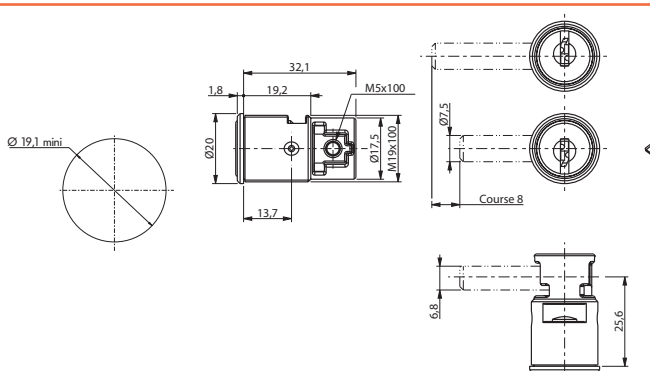
Notes

REF	L	E	Course	Sens	Sortie de clé	Type de clé	PG possible	Fixation serrure
32800-03/R3	25,0	19,0	1/4T	D ou G	2	RE	OUI	Vis
32800-03/R7	25,0	19,0	1/4T	D ou G	2	RE	OUI	Insert

Informations

Numéro de clé à préciser : varié, s'entrouvrant, imposé ou varié sur passe général (version sans condamnation sur demande).
 Barillet interchangeable au moyen d'une clé d'extraction (nous consulter).
 Tringlerie et accessoires voir page 68.
 OPTION : pêne 9 mm.

1017



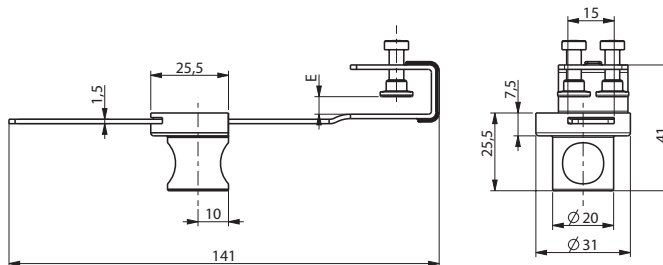
Notes

REF	L	E	Course	Sens	Sortie de clé	Type de clé	PG possible	Fixation serrure
1017-01	/	/	1/2T	D ou G	2	ST	NON	Ecrou

Informations

Numéro de clé à préciser : varié, s'entrouvrant ou imposé (par défaut les serrures sont fournies en combinaisons variées)
 Serrure livrée avec 2 clés, un écrou, un pêne, une collerette.
 ACCESSOIRES : Plaquette guide et plaquette gâche p 135.

31150



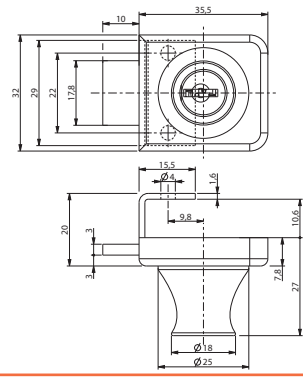
Notes

REF	L	E	Course	Sens	Sortie de clé	Type de clé	PG possible	Fixation serrure
31150-01	39,0	8,0	1/4T	D ou G	1	RE	NON	Vis

Informations

Numéro de clé à préciser : varié ou s'entrouvrant (par défaut les serrures sont fournies en combinaisons variées)
 Serrure livrée avec 2 clés et 2 vis de fixation.
 Serrure pour porte coulissante.
 Application verre.

31160



Notes

REF	L	E	Course	Sens	Sortie de clé	Type de clé	PG possible	Fixation serrure
31160-01	22,2	10,6	1/4T	D ou G	1	RE	NON	Vis

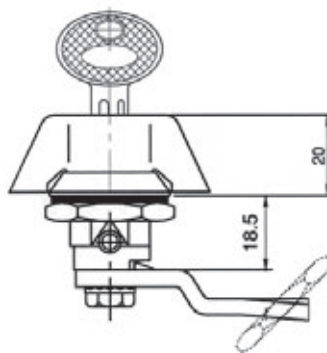
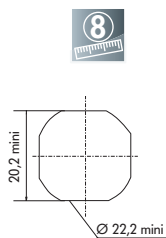
Informations
 Numéro de clé à préciser : varié ou s'entrouvrant (par défaut les serrures sont fournies en combinaisons variées)
 Serrure livrée avec 2 clés, 2 vis de fixation et une gâche.
 Serrure pour porte battante.
 Application verre.



POIGNÉES ET BOUTONS



20310



Notes

REF	L	E	Course	Sens	Sortie de clé	Num. de clé	Type de clé	PG possible	Fixation serrure	Type came	Fixation came	PAGE came
20310-56	18,5	7	1/4T	D ou G	2	333	ST	NON	Ecrou	1330	Vis	129
20310-57	18,5	7	1/4T	D ou G	2	92250	ST	NON	Ecrou	1330	Vis	129
20310-90	18,5	7	1/4T	D ou G	2	PL2 *	ST	NON	Ecrou	1330	Vis	129
20310-91	18,5	7	1/4T	D ou G	2	PL5 *	ST	NON	Ecrou	1330	Vis	129

Informations

Finition : bouton zamak noir, corps zamak nickelé.

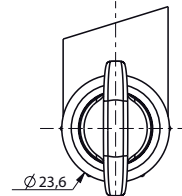
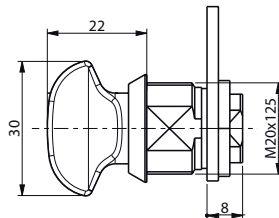
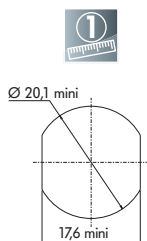
Numéro de clé à préciser : varié, s'ouvrant ou imposé (par défaut les serrures sont fournies en combinaisons variées).

Indice de protection IP 65.

OPTIONS : Zamak chromé, Zamak noir ou polyamide noir.

* À la demande pour numéros spécifiques

1187



Notes

REF	L	E	Course	Sens	Sortie de clé	Type de clé	PG possible	Fixation serrure	Type came	Fixation came	PAGE came
1187-A	13,2	7	1/2T	D ou G	/	/	/	Ecrou	1729-911	Ecrou	125
1187-B	19,1	12	1/2T	D ou G	/	/	/	Ecrou	1729-911	Ecrou	125

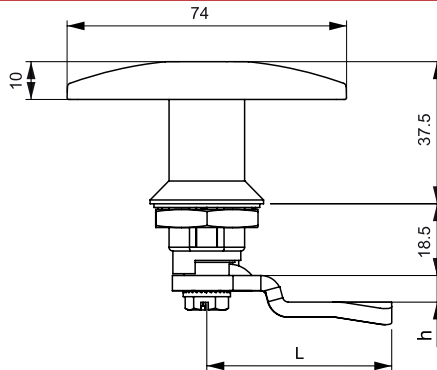
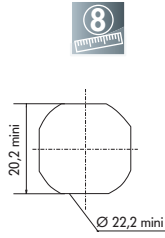
Informations

Bouton sans condamnation.

Bouton livré avec un écrou de fixation + un écrou de fixation de came (came non fournie).

ASTUCE : pour installation sur support bois utiliser les plaquettes ajourées réf.1713 ou rondelles réf. 911-29 page 134. Rosaces de réduction 3,5 mm voir page 134.

110



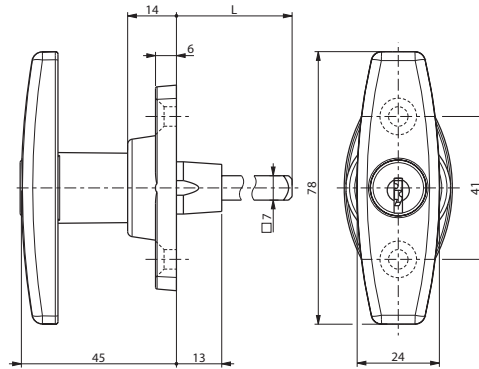
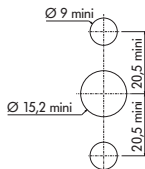
Notes

REF	L	E	Course	Sens	Sortie de clé	Type de clé	PG possible	Fixation serrure	Type came	Fixation came	PAGE came
110RH	18,5	7	1/4T	D	2	ST	NON	Ecrou	1330	Vis	129
110LH	18,5	7	1/4T	G	2	ST	NON	Ecrou	1330	Vis	129

Informations

Numéro de clé à préciser : varié, s'ouvrant ou imposé (par défaut les serrures sont fournies en combinaisons variées).
 Poignée livrée avec 2 clés, (came non fournie).
 Livraison finition noire option chromée sur demande.
 Indice d'étanchéité IP 65.
 OPTION : corps rallongé (nous consulter)

1127-20



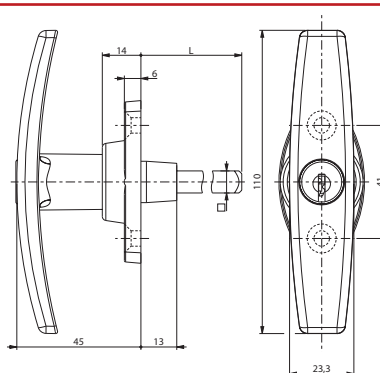
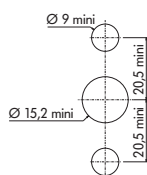
Notes

REF	L	E	Course	Sens	Sortie de clé	Type de clé	PG possible	Fixation serrure
1127-20	13,0	/	360°	D ou G	2	ST	NON	Vis

Informations

Numéro de clé à préciser : varié, s'ouvrant ou imposé (par défaut les serrures sont fournies en combinaisons variées).
 Embout carré 7mm longueur sortante 60 mm. Autres longueurs nous consulter.
 Poignée livrée avec 2 clés, (vis de fixation non fournies).
 Livré avec embase 1660007.

1078-40



Notes

REF	L	E	Course	Sens	Sortie de clé	Type de clé	PG possible	Fixation serrure
1078-40	13,0	13	360°	D ou G	2	ST	NON	Vis
1078-40F	13,0	13	360°	D ou G	2	ST	NON	Vis

Informations

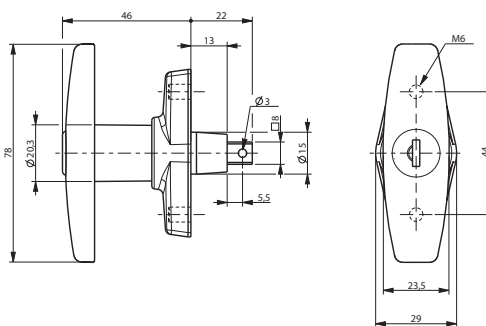
Numéro de clé à préciser : varié, s'entrouvrant ou imposé (par défaut les serrures sont fournies en combinaisons variées).

Poignée livrée avec 2 clés (vis de fixation non fournie).

1078-40 (embout carré 8mm longueur sortante 60 mm).

1078-40F (embout carré 8mm fileté longueur sortante 60 mm) livrée avec 2 écrous filetage M10x150.

12000-33



Notes

REF	L	E	Course	Sens	Sortie de clé	Type de clé	PG possible	Fixation serrure
12000-33	13,0	13	1/4T	D	2	RE	NON	Vis

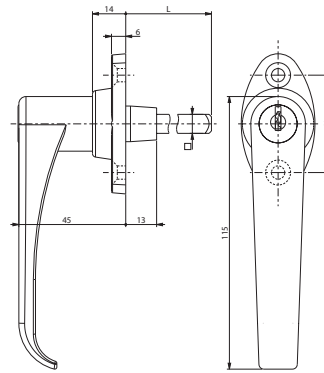
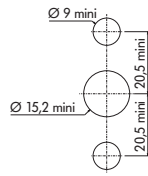
Informations

Numéro de clé à préciser : varié, s'entrouvrant ou imposé (par défaut les serrures sont fournies en combinaisons variées).

Poignée livrée avec 2 clés.

Embout carré 8mm.

1095-140



Notes

REF	L	E	Course	Sens	Sortie de clé	Type de clé	PG possible	Fixation serrure
1095-140	44,2	/	360°	D ou G	2	ST	NON	Vis
1095-140F	44,2	/	360°	D ou G	2	ST	NON	Vis

Informations

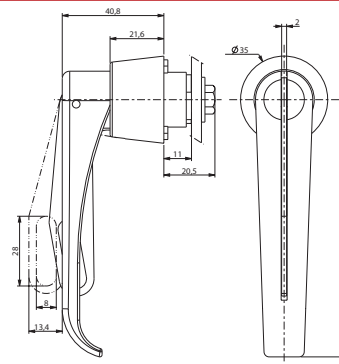
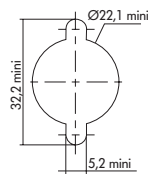
Numéro de clé à préciser : varié, s'ouvrant ou imposé (par défaut les serrures sont fournies en combinaisons variées).

Poignée livrée avec 2 clés (vis de fixation non-fournies).

1095-140 (embout carré 8mm).

1095-140F (embout carré 8mm fileté) livrée avec 2 écrous filetage M10x150.

1177



Notes

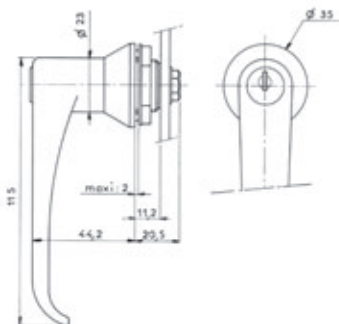
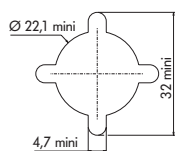
REF	L	E	Course	Sens	Sortie de clé	Type de clé	PG possible	Fixation serrure	Type came	Fixation came	PAGE came
1177	11,0	3	1/4T	G	/	/	/	Ecrou	1095-2129	Vis	132
1177-10	11,0	3	1/4T	G	/	/	/	Ecrou	1095-2129	Vis	132

Informations

Poignée cadénassable (cadenas non-fournis).

1177-10 : verrouillable dans 2 positions.

2100/1095



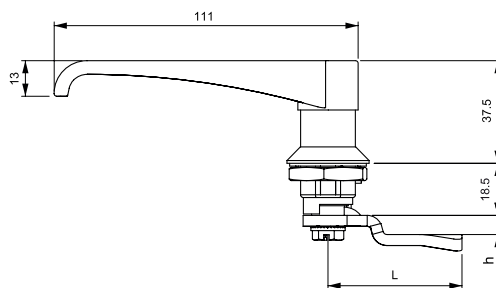
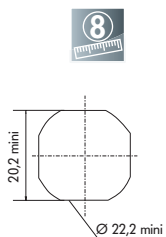
Notes

REF	L	E	Course	Sens	Sortie de clé	Type de clé	PG possible	Fixation serrure	Type came	Fixation came	PAGE came
2100-01	11,2	1,5 à 2	1/4T	D ou G	2	RE	oui	Ecrou	1095-2129	Vis	132
1095	11,2	1,5 à 2	1/4T	D ou G	2	ST	NON	Ecrou	1095-2129	Vis	132
1095-750	9,1	1,5 à 2	1/4T	D ou G	2	ST	oui	Ecrou	1095-2129	Vis	132
1095-10	11,2	1,5 à 2	1/4T	D ou G	2	/	/	Ecrou	1095-2129	Vis	132

Informations

Numéro de clé à préciser : varié, s'ouvrant, imposé ou varié sur passe général (par défaut les serrures sont fournies en combinaisons variées).
 Poignée livrée avec 2 clés, un écrou de fixation + une vis de fixation de came (came non fournie).
 Réf. 1095-10 modèle sans condamnation.

111



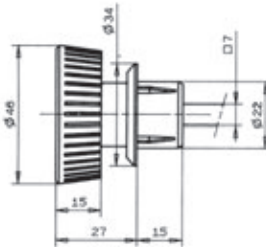
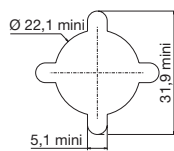
Notes

REF	L	E	Course	Sens	Sortie de clé	Type de clé	PG possible	Fixation serrure	Type came	Fixation came	PAGE came
111RH	18,5	7	1/4T	D	2	ST	NON	Ecrou	1330	Vis	129
111LH	18,5	7	1/4T	G	2	ST	NON	Ecrou	1330	Vis	129

Informations

Numéro de clé à préciser : varié, s'ouvrant ou imposé (par défaut les serrures sont fournies en combinaisons variées).
 Poignée livrée avec 2 clés, (came non fournie).
 Livraison finition noire option chromée sur demande.
 Indice d'étanchéité IP 65.
 OPTION : corps rallongé (nous consulter)

26600/1329



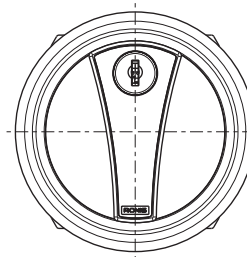
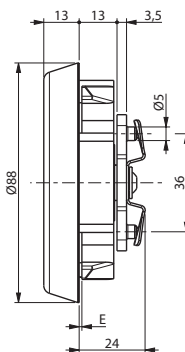
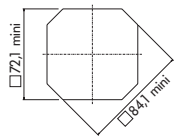
Notes

REF	L	E	Course	Sens	Sortie de clé	Type de clé	PG possible	Fixation serrure	Type came	Fixation came	PAGE came
26600-01	11,0	1,5 à 2	1/4T	D	2	RE	OUI	Ecrou	1095-2129	Vis	132
26600-02	11,0	1,5 à 2	1/4T	G	2	RE	OUI	Ecrou	1095-2129	Vis	132

Informations

Numéro de clé à préciser : varié, s'entrouvrant, imposé ou varié sur passe général (par défaut les serrures sont fournies en combinaisons variées).
Bouton livré avec 2 clés, un écrou de fixation + une vis de fixation de came (came non fournie).

23100



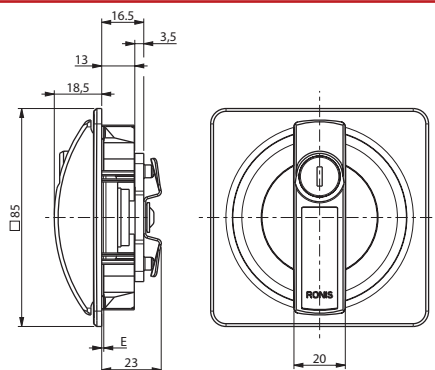
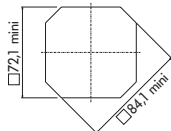
Notes

REF	L	E	Course	Sens	Sortie de clé	Type de clé	PG possible	Fixation serrure	Type came	Fixation came	PAGE came
23100-01	13,0	0,8 à 1	1/4T	D	2	RE	OUI	Autoclipsable	23129	Vis	132
23100-02	13,0	0,8 à 1	1/4T	G	2	RE	OUI	Autoclipsable	23129	Vis	132
23100-03	13,0	0,8 à 1	1/4T	D	2	/	/	Autoclipsable	23129	Vis	132

Informations

Numéro de clé à préciser : varié, s'entrouvrant, imposé ou varié sur passe général (par défaut les serrures sont fournies en combinaisons variées).
Poignée livrée avec 2 clés (came non fournie).
Réf. 23100-03 sans condamnation.

23500



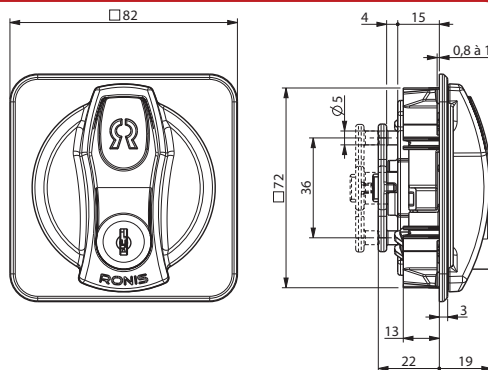
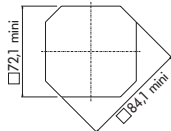
Notes

REF	L	E	Course	Sens	Sortie de clé	Type de clé	PG possible	Fixation serrure	Type came	Fixation came	PAGE came
23500-01	13,0	0,8 à 1	1/4T	D	2	RE	OUI	Autoclipsable	23129	Vis	132
23500-02	13,0	0,8 à 1	1/4T	G	2	RE	OUI	Autoclipsable	23129	Vis	132

Informations

Numéro de clé à préciser : varié, s'ouvrant, imposé ou varié sur passe général (par défaut les serrures sont fournies en combinaisons variées). Poignée livrée avec 2 clés, (came non fournie).

23900 (CLIEPO)



Notes

Système PLUG AND PLAY :
 - Gain de temps à l'assemblage
 - Montage rapide et sans effort
 - Came pré-clipée
 - Clipage des tringles sans vis

REF	L	E	Course	Sens	Sortie de clé	Type de clé	PG possible	Fixation serrure	Type came	Fixation came	PAGE came
23900-01	22,0	0,8 à 1	1/4T	D	2	RE	OUI	Autoclipsable	23129	Autoclipsable	132

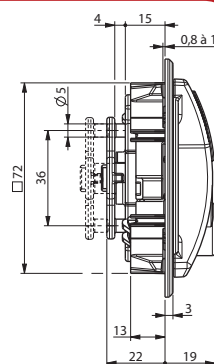
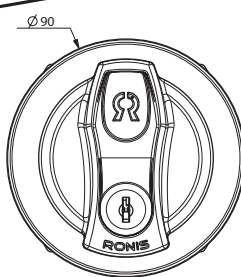
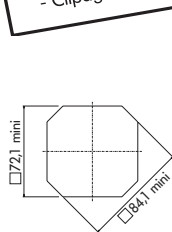
Informations

Numéro de clé à préciser : varié, s'ouvrant, imposé ou varié sur passe général (par défaut les serrures sont fournies en combinaisons variées). Barillet interchangeable au moyen d'une clé d'extraction (nous consulter).

23950 (CLIEPO)

Système **PLUG AND PLAY** :

- Gain de temps à l'assemblage
- Montage rapide et sans effort
- Came pré-clipée
- Clipage des tringles sans vis



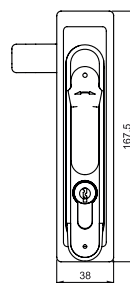
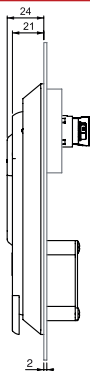
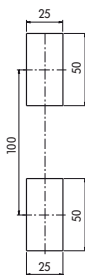
Notes

REF	L	E	Course	Sens	Sortie de clé	Type de clé	PG possible	Fixation serrure	Type came	Fixation came	PAGE came
23950-01	22,0	0,8 à 1	1/4T	D	2	RE	OUI	Autoclipsable	23129	Autoclipsable	132

Informations

Numéro de clé à préciser : varié, s'ouvrant, imposé ou varié sur passe général (par défaut les serrures sont fournies en combinaisons variées).
Barillet interchangeable au moyen d'une clé d'extraction (nous consulter).

24910/101



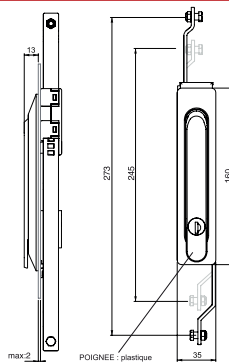
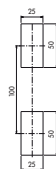
Notes

REF	L	E	Course	Sens	Sortie de clé	Type de clé	PG possible	Fixation serrure	Type came	Fixation came	PAGE came
24910	18,0	/	1/4T		1	ST	OUI	Vis	1330	Vis	129

Informations

Numéro de clé à préciser : varié, s'ouvrant, imposé ou varié sur passe général (par défaut les serrures sont fournies en combinaisons variées).
Poignée livrée avec 1 demi-cylindre Euro réf. 1328 page 99, sans came
Indice d'étanchéité IP 65.
Version cadénassable sur demande.

24850/209



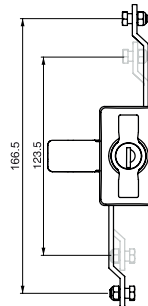
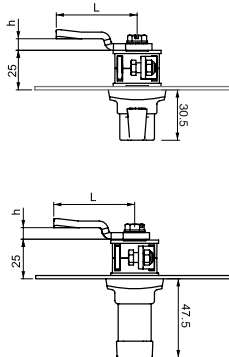
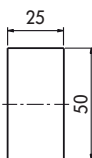
Notes

REF	L	E	Course	Sens	Sortie de clé	Num. de clé	Type de clé	PG possible	Fixation serrure	Type came	Fixation came	PAGE came
24850-56	25,0	/	1/4T		2	333	ST	NON	Vis	1330	Vis	129
24850-57	25,0	/	1/4T		2	92250	ST	NON	Vis	1330	Vis	129
24850-90	25,0	/	1/4T		2	PL2 *	ST	NON	Vis	1330	Vis	129
24850-91	25,0	/	1/4T		2	PL5 *	ST	NON	Vis	1330	Vis	129

Informations

Poignée livrée avec 2 clés (came non fournie).
 Système de verrouillage 3 points.
 Indice d'étanchéité IP 65.
 ACCESSOIRES ET TRINGLERIES : voir page 136.
 * À la demande pour numéros spécifiques

103



Notes

REF	L	E	Course	Sens	Sortie de clé	Type de clé	PG possible	Fixation serrure	Type came	Fixation came	PAGE came
103V2D	25,0		1/4T	D	2	ST	NON	Vis	1330	Vis	129

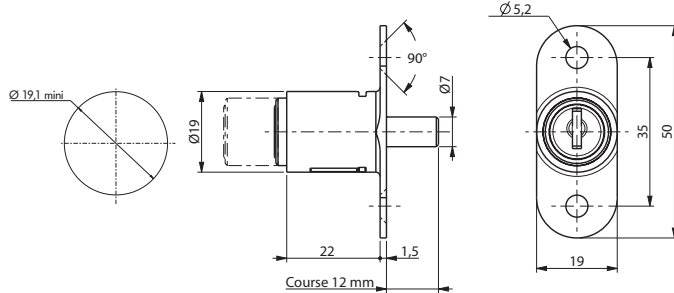
Informations

Poignée livrée avec 2 clés (came non fournie).
 Système de verrouillage 3 points et indice d'étanchéité IP 65.
 ACCESSOIRES ET TRINGLERIES : voir page 136.
 OPTIONS : Poignée en «T» V3 ou poignée en «L» V4 sur demande.
 Rotation gauche sur demande.

POUSSOIRS



18800-01



Notes

REF	L	E	Course	Sens	Sortie de clé	Type de clé	PG possible	Fixation serrure
18800-01/2	22	22	24°	D	1	RE	oui	Vis

Informations

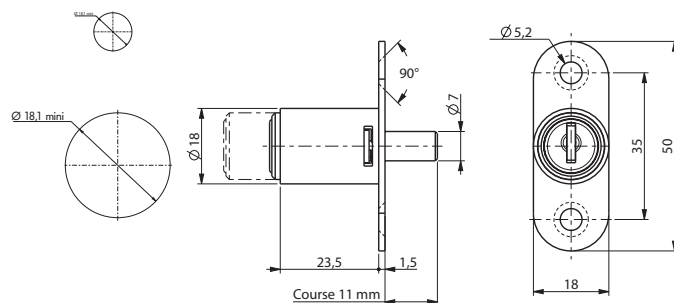
Numéro de clé à préciser : varié, s'entrouvrant, imposé ou varié sur passe général (par défaut les serrures sont fournies en combinaisons variées).

Toutes les serrures sont livrées avec 2 clés (vis de fixation non fournies).

OPTION : axe taraudé M5.

ACCESSOIRE : collerette réf. 167108 voir page 134.

18800-01/R



Notes

REF	L	E	Course	Sens	Sortie de clé	Type de clé	PG possible	Fixation serrure
18800-01/R	23,5	23,5	27°	D	1	RE	oui	Vis

Informations

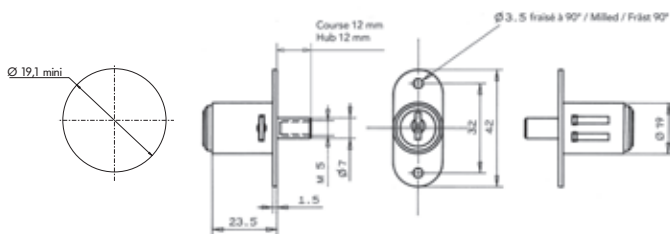
Numéro de clé à préciser : varié, s'entrouvrant, imposé ou varié sur passe général (par défaut les serrures sont fournies en combinaisons variées).

Toutes les serrures sont livrées avec 2 clés (vis de fixation non fournies).

Axe taraudé M5.

Barillet interchangeable par clé spéciale d'extraction, collerette réf. 166043 voir page 134.

18800-03



Notes

REF	L	E	Course	Sens	Sortie de clé	Type de clé	PG possible	Fixation serrure
18800-03/1	22	22	24°	D	1	RE	oui	Vis

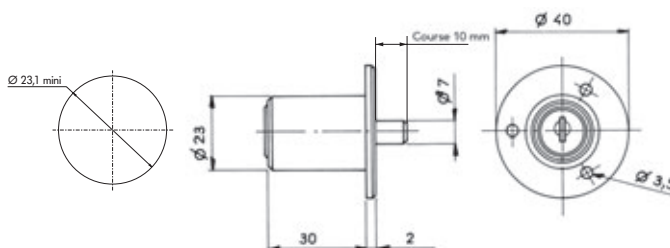
Informations

Numéro de clé à préciser : varié, s'entrouvrant, imposé ou varié sur passe général (par défaut les serrures sont fournies en combinaisons variées).
Toutes les serrures sont livrées avec 2 clés (vis de fixation non fournies).

Axe taraudé M5.

ACCESSOIRE : collerette réf. 166043 voir page 134.

14400



Notes

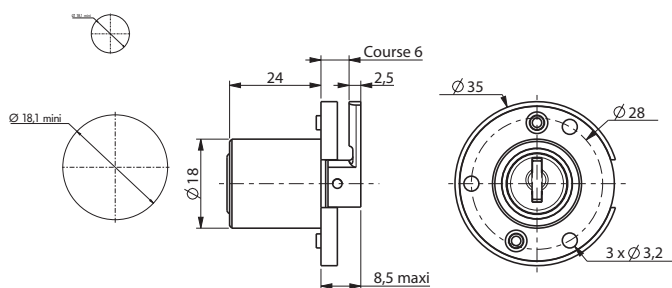
REF	L	E	Course	Sens	Sortie de clé	Type de clé	PG possible	Fixation serrure
14400-01	30	30	1/2T	G	2	RE	oui	Vis

Informations

Numéro de clé à préciser : varié, s'entrouvrant, imposé ou varié sur passe général (par défaut les serrures sont fournies en combinaisons variées).
Toutes les serrures sont livrées avec 2 clés (vis de fixation non fournies).

Livré avec collerette diamètre intérieur 23 mm réf. 14422.

18700-02/R



Notes

REF	L	E	Course	Sens	Sortie de clé	Type de clé	PG possible	Fixation serrure
18700-02/R	24	24	1/4T	D	2	RE	oui	Vis

Informations

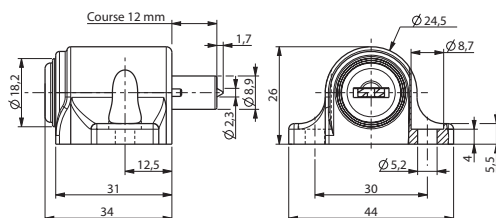
Numéro de clé à préciser : varié, s'entrouvrant, imposé ou varié sur passe général (par défaut les serrures sont fournies en combinaisons variées).

Toutes les serrures sont livrées avec 2 clés (vis de fixation non fournies).

Barillet interchangeable par clé spéciale d'extraction.

ACCESSOIRE : collerette réf. 166043 voir page 134.

14800-10



Notes

REF	L	E	Course	Sens	Sortie de clé	Type de clé	PG possible	Fixation serrure
14800-10	/	/	1/4T	D	1	RE	NON	Vis

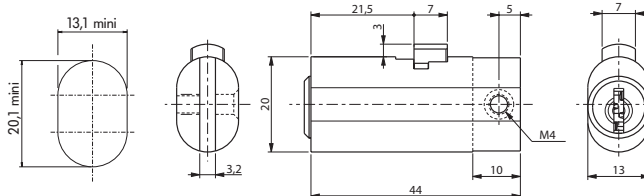
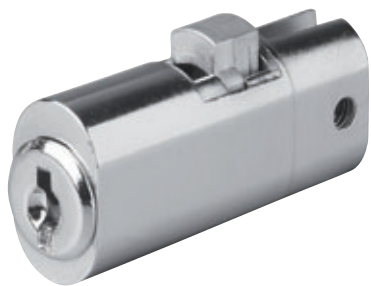
Informations

Numéro de clé à préciser : varié, s'entrouvrant, imposé ou varié sur passe général (par défaut les serrures sont fournies en combinaisons variées).

Toutes les serrures sont livrées avec 2 clés (vis de fixation non fournies).

PRECISION : serrure à pêne coulissant pour portail de piscine.

14900



Notes

POUSSOIRS

REF	L	E	Course	Sens	Sortie de clé	Type de clé	PG possible	Fixation serrure
14900-01	/	/	/	D ou G	1	RE	NON	Vis

Informations

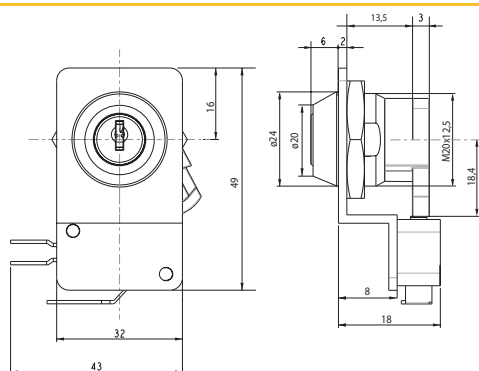
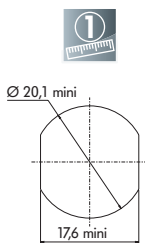
Numéro de clé à préciser : varié, s'entrouvrant, imposé ou varié sur passe général (par défaut les serrures sont fournies en combinaisons variées).
Toutes les serrures sont livrées avec 2 clés.



CONTACTEURS



1083A



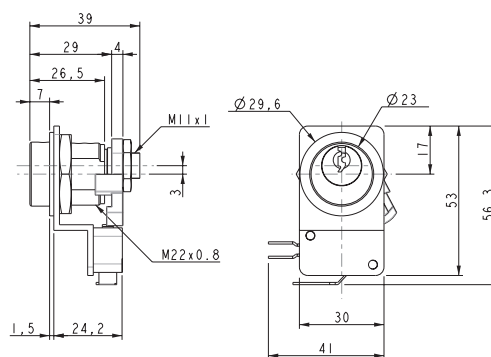
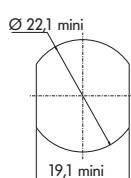
Notes

REF	L	E	Course	Sens	Sortie de clé	Type de clé	PG possible	Fixation serrure
1083A-14	/	/	1/2T	D ou G	2	ST	NON	Ecrou
1083AG-14	/	/	170°	G	1	ST	NON	Ecrou
1083AD-14	/	/	170°	D	1	ST	NON	Ecrou

Informations

Combinaisons de clés à préciser (par défaut les serrures sont livrées sur numéros variés).
 Contacteur 3 cosses (NO/NF).
 Livré assemblé avec 2 clés.

1083B



Notes

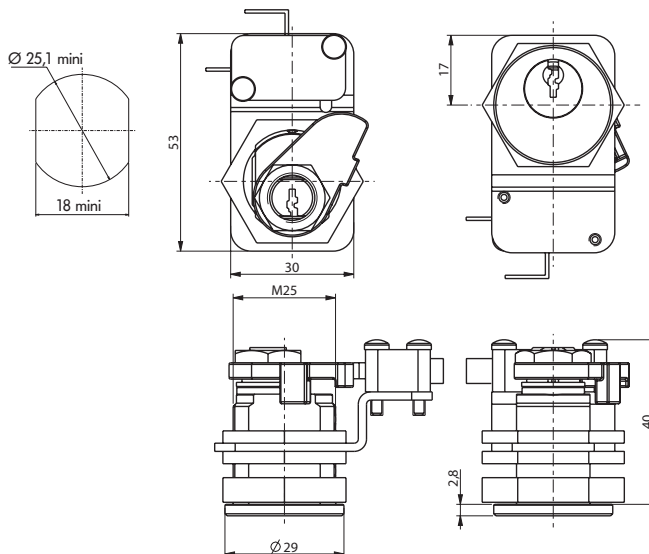
REF	L	E	Course	Sens	Sortie de clé	Type de clé	PG possible	Fixation serrure
1083B-24	/	/	1/4T	D	1	ST	OUI	Ecrou
1083B-24M	/	/	1/4T	D	1	ST	OUI	Ecrou

Informations

Combinaisons de clés à préciser (par défaut les serrures sont livrées sur numéros variés).
 Contacteur 3 cosses (NO/NF).
 Livré assemblé avec 2 clés.
 1083B-24M : rappel de la came par ressort.

T75-T25

Notes



REF	L	E	Course	Sens	Sortie de clé	Type de clé	PG possible	Fixation serrure
T75	40	2,8	1/4T	D	1	ST	OUI	Ecrou
T25	40	2,8	1/4T	D	1	ST	OUI	Ecrou

Informations

Combinaisons de clés à préciser (par défaut les serrures sont livrées sur numéros variés).

Contacteur 3 cosses (NO/NF).

T75 : Monté sur passe La Poste T10.

T25 : Monté sur passe La Poste T10 et sous-passe Services Publics.

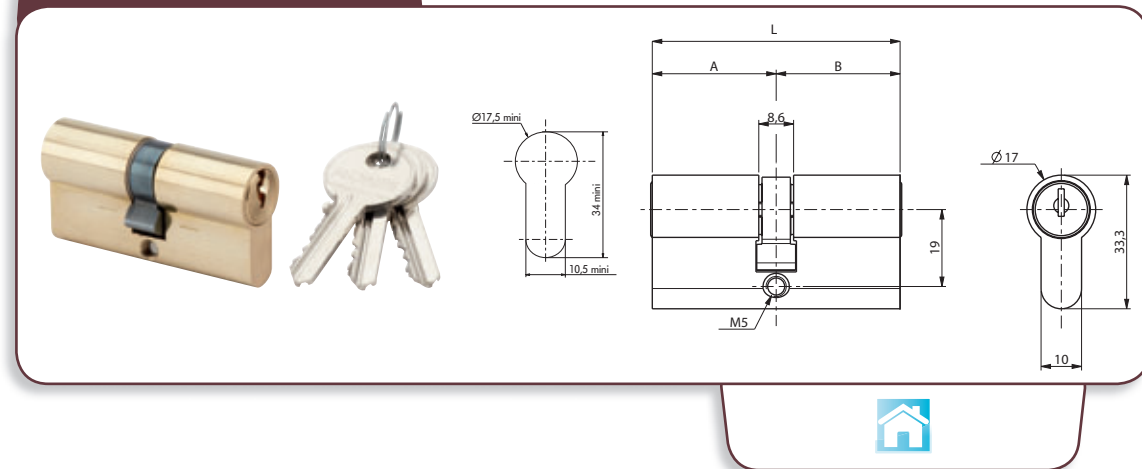




CYLINDRES RONDS ET PROFILÉS



1263



Notes

REF	L	A	B	Finition	Option finition
1263	62	31	31	Laiton poli	Nickel
1263-5-5	72	36	36	Laiton poli	Nickel
1263-0-10	72	31	41	Laiton poli	Nickel
1263-10-10	82	41	41	Laiton poli	Nickel
1263-0-20	82	31	51	Laiton poli	Nickel
1263-0-30	92	31	61	Laiton poli	Nickel
1263-0-40	102	31	71	Laiton poli	Nickel

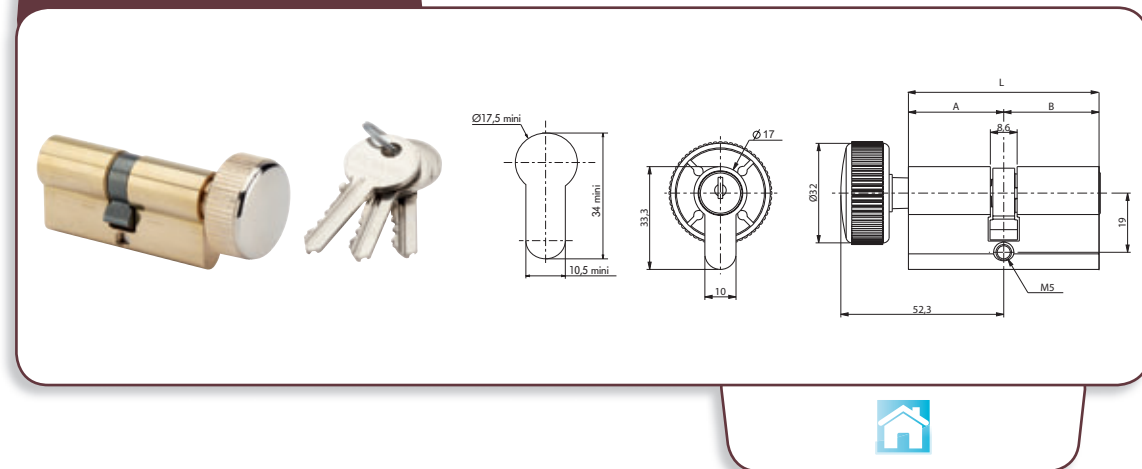
Informations

Combinaisons de clés à préciser (par défaut les cylindres sont livrés en combinaisons variées).

Cylindre laiton livré avec 3 clés.

OPTION : Montage sur T14 ou T11 sur demande.

1266



Notes

REF	L	A	B	Côté bouton	Finition	Option finition
1266	62	31	31	/	Laiton poli	Nickel
1266B-0-10	72	31	41	A	Laiton poli	Nickel
1266-0-10B	72	31	41	B	Laiton poli	Nickel
1266-10-10	82	41	41	/	Laiton poli	Nickel
1266B-0-20	82	31	51	A	Laiton poli	Nickel
1266B-0-30	92	31	61	A	Laiton poli	Nickel
1266-0-30B	92	31	61	B	Laiton poli	Nickel
1266B-0-40	102	31	71	A	Laiton poli	Nickel

Informations

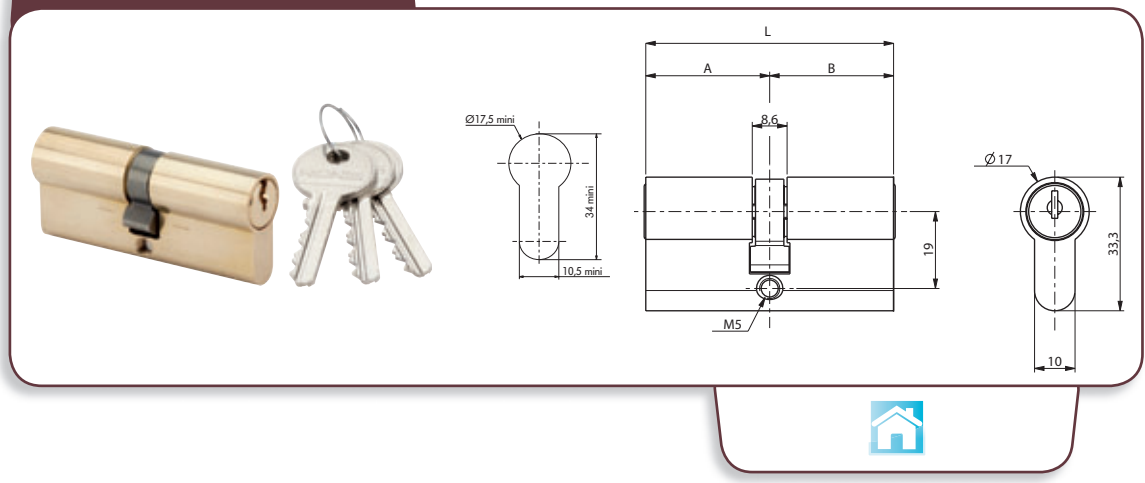
Combinaisons de clés à préciser (par défaut les cylindres sont livrés en combinaisons variées).

Cylindre laiton livré avec 3 clés.

OPTION : Montage sur T14 ou T11 sur demande.

1264

Notes

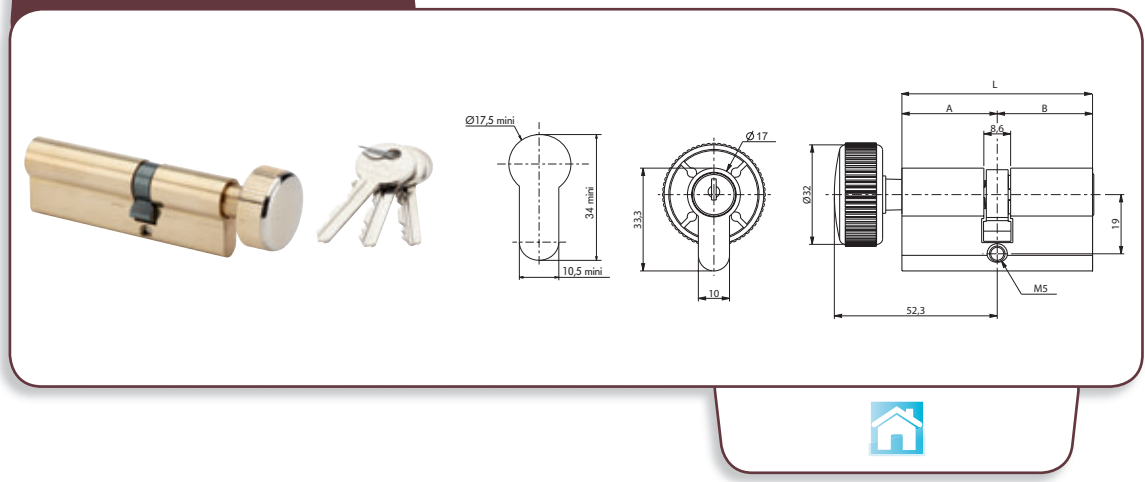


REF	L	A	B	Finition	Option finition
1264	72	36	36	Laiton poli	Nickel
1264-0-10	82	36	46	Laiton poli	Nickel
1264-10-10	92	46	46	Laiton poli	Nickel
1264-0-20	92	36	56	Laiton poli	Nickel
1264-0-30	102	36	66	Laiton poli	Nickel
1264-0-40	112	36	76	Laiton poli	Nickel

Informations
 Combinaisons de clés à préciser (par défaut les cylindres sont livrés en combinaisons variées).
 Cylindre laiton livré avec 3 clés.
 Montée sur passe T10 (La Poste) et sous-passe services publics.
 OPTION : configuration sans passe.

1267

Notes

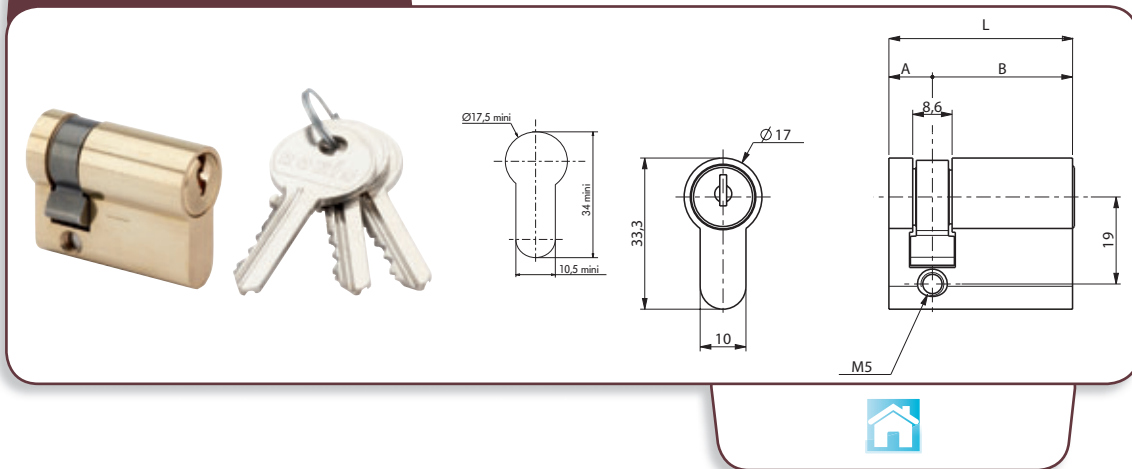


REF	L	A	B	Côté bouton	Finition	Option finition
1267	72	36	36	/	Laiton poli	Nickel
1267B-0-10	82	36	46	A	Laiton poli	Nickel
1267B-0-20	92	36	56	A	Laiton poli	Nickel
1267B-0-30	102	36	66	A	Laiton poli	Nickel
1267B-0-40	112	36	76	A	Laiton poli	Nickel

Informations
 Combinaisons de clés à préciser (par défaut les cylindres sont livrés en combinaisons variées).
 Cylindre laiton livré avec 3 clés.
 Montée sur passe T10 (La Poste) et sous-passe services publics.
 OPTION : configuration sans passe.

1268

Notes



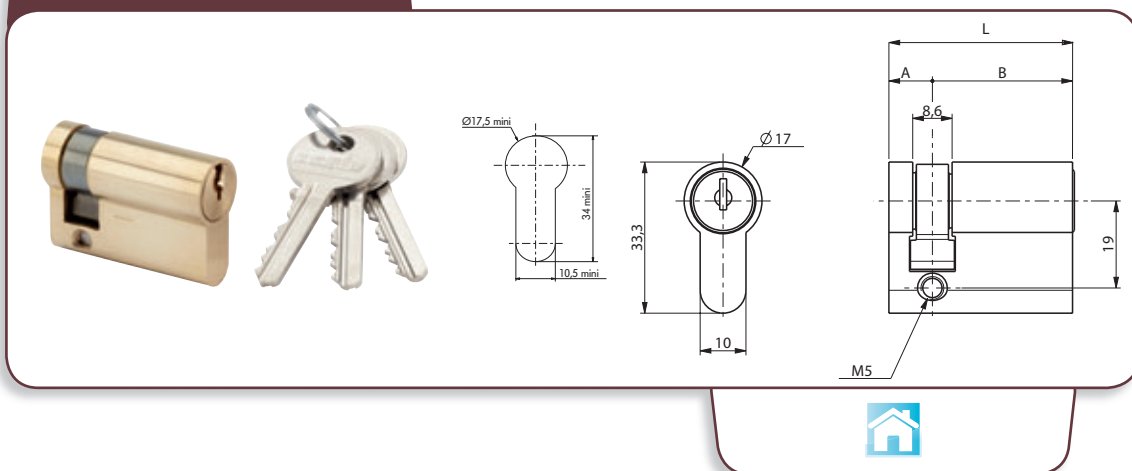
REF	L	A	B	Finition	Option finition
1268	40,5	9,5	31	Laiton poli	Nickel
1268-0-10	50,5	9,5	41	Laiton poli	Nickel
1268-0-20	60,5	9,5	51	Laiton poli	Nickel

Informations

Combinaisons de clés à préciser (par défaut les cylindres sont livrés en combinaisons variées).
 Cylindre laiton livré avec 3 clés.
 OPTION : Montage sur T14 ou T11 sur demande.

1269

Notes

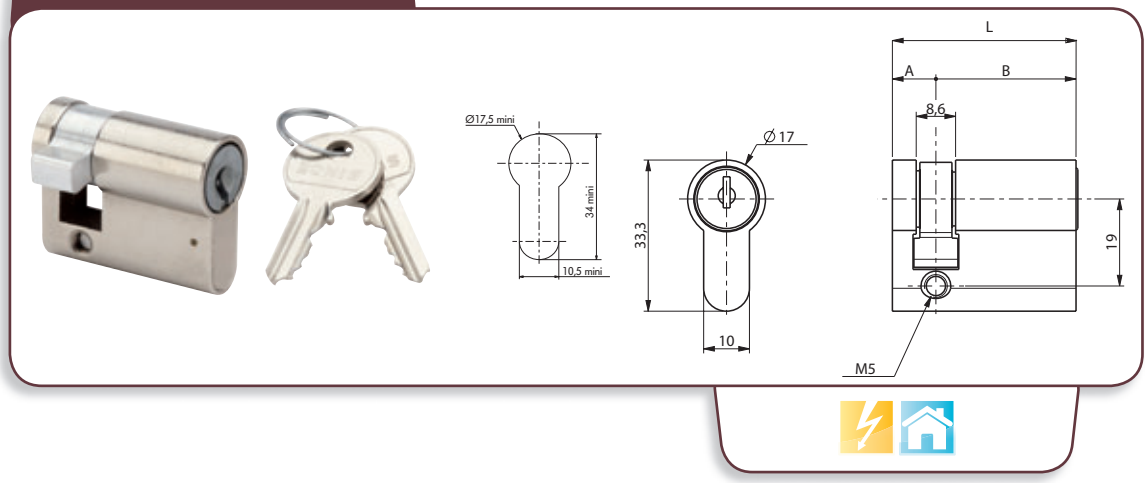


REF	L	A	B	Finition	Option finition
1269	46	9,5	36,5	Laiton poli	Nickel
1269-0-10	56	9,5	46,5	Laiton poli	Nickel
1269-0-20	66	9,5	56,5	Laiton poli	Nickel

Informations

Combinaisons de clés à préciser (par défaut les cylindres sont livrés en combinaisons variées).
 Cylindre laiton livré avec 3 clés.
 Montée sur passe T10 (La Poste) et sous-passe services publics.
 OPTION : configuration sans passe.

1327



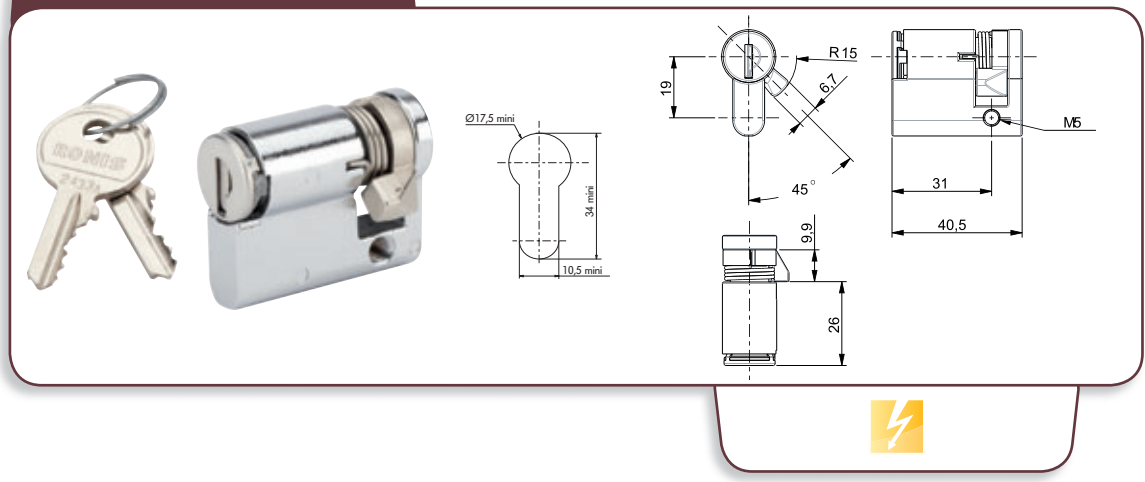
Notes



REF	L	A	B	Finition	Option finition
1327	40,5	9,5	31	Nickel	/

Informations
 Combinaisons de clés à préciser (par défaut les cylindres sont livrés en combinaisons variées).
 Cylindre Zamak livré avec 2 clés (barillet brut non capuchonné).
 Compatible avec combinaisons électriques (405, 455, 2131A, 1242E, etc.).
 Position horaire du panneton à préciser (présentation sur photo = 9H).

1328



Notes

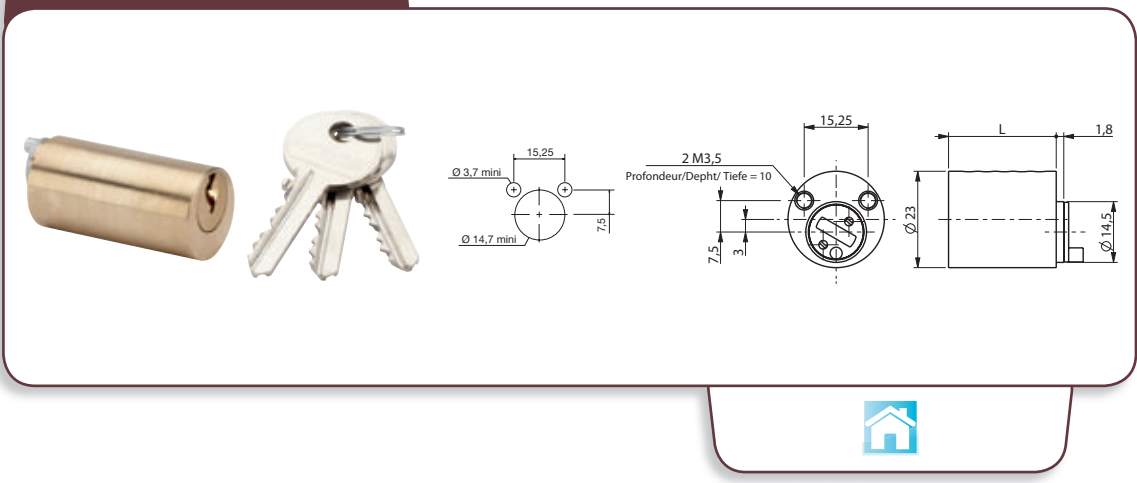


REF	L	A	B	Finition	Option finition
1328	40,5	9,5	31	Nickel	/

Informations
 Combinaisons de clés à préciser (par défaut les cylindres sont livrés en combinaisons variées).
 Cylindre Zamak livré avec 2 clés (barillet avec obturateur).
 Compatible avec combinaisons électriques (333, 405, 455, 2131A, 1242E, etc.).
 Panneton à rappel automatique position verrouillée = 5H.

1049

Notes



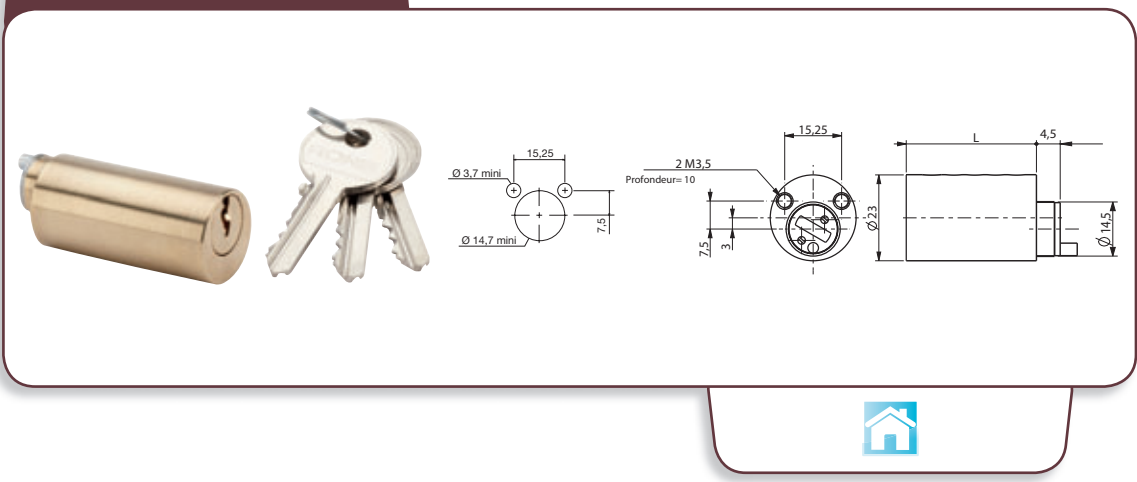
REF	L	A	B	Finition	Option finition
1049-25,5	25,5	1,8	/	Laiton poli	Nickel
1049-28,4	28,4	1,8	/	Laiton poli	Nickel
1049-40	40	1,8	/	Laiton poli	Nickel
1049-50	50	1,8	/	Laiton poli	Nickel
1049-60	60	1,8	/	Laiton poli	Nickel
1049-70	70	1,8	/	Laiton poli	Nickel

Informations

Combinaisons de clés à préciser (par défaut les cylindres sont livrés en combinaisons variées).
Cylindre laiton livré avec 3 clés.
OPTION : Montage sur T14 ou T11 sur demande.

1257

Notes



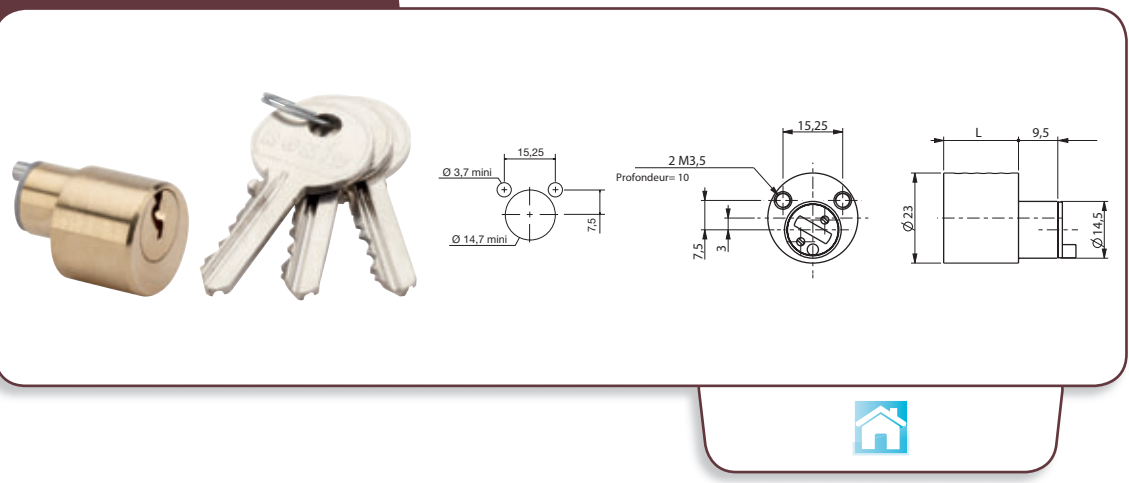
REF	L	A	B	Finition	Option finition
1257-40	42	4,5	/	Laiton poli	Nickel
1257-45	47	4,5	/	Laiton poli	Nickel
1257-50	53	4,5	/	Laiton poli	Nickel
1257-60	61	4,5	/	Laiton poli	Nickel

Informations

Combinaisons de clés à préciser (par défaut les cylindres sont livrés en combinaisons variées).
Cylindre laiton livré avec 3 clés.
OPTION : Montage sur T14 ou T11 sur demande.

1257-4

Notes

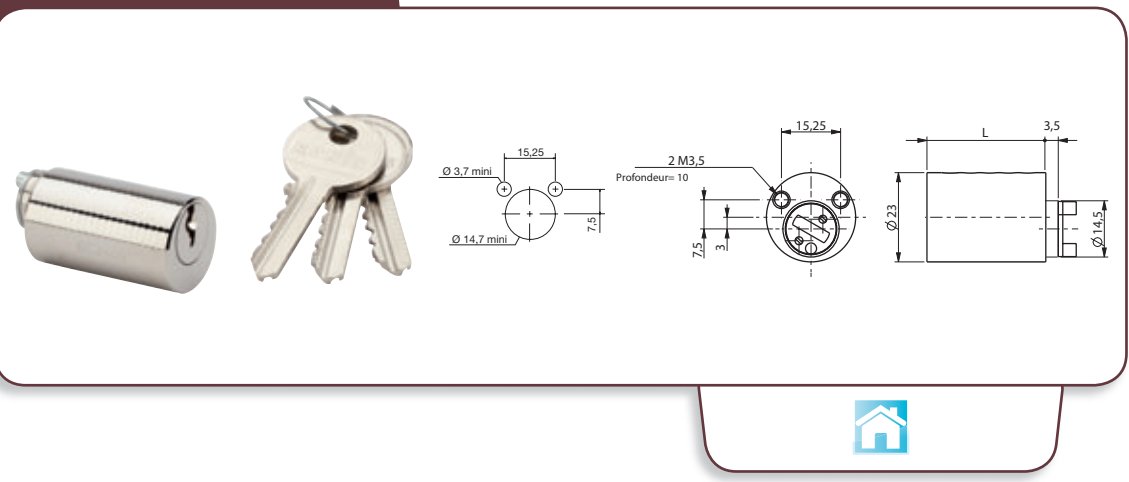


REF	L	A	B	Finition	Option finition
1257-4	18	9,5	/	Laiton poli	Nickel

Informations
 Combinaisons de clés à préciser (par défaut les cylindres sont livrés en combinaisons variées).
 Cylindre laiton livré avec 3 clés.
 OPTION : Montage sur T14 ou T11 sur demande.

1306

Notes



REF	L	A	B	Finition	Option finition
1306	40	3,5	/	Nickel	/

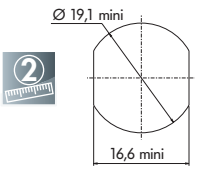
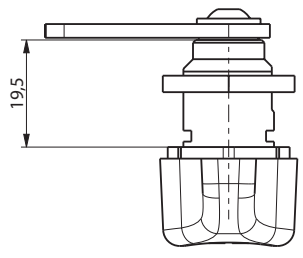
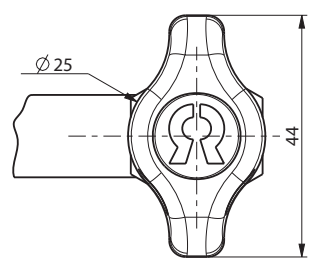
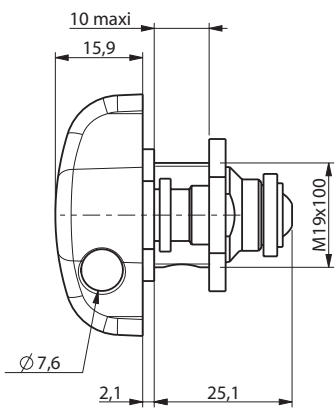
Informations
 Combinaisons de clés à préciser (par défaut les cylindres sont livrés en combinaisons variées).
 Cylindre laiton livré avec 3 clés.
 Application : Bandeau GUIDOTTI.



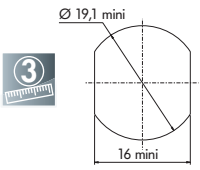
SERRURES POUR COLLECTIVITÉS



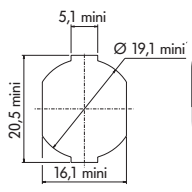
22500



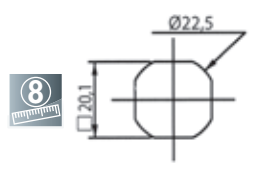
REF	L	E	Course	Sens	Fixation serrure	Type came	Fixation came
22500-01	19,5	10	90	D	Ecrou	131629	Ecrou



REF	L	E	Course	Sens	Fixation serrure	Type came	Fixation came
22500-05	19,5	10	90	D	Ecrou	131629	Ecrou



REF	L	E	Course	Sens	Fixation serrure	Type came	Fixation came
22500-09	19,5	10	90	D	Ecrou	131629	Ecrou



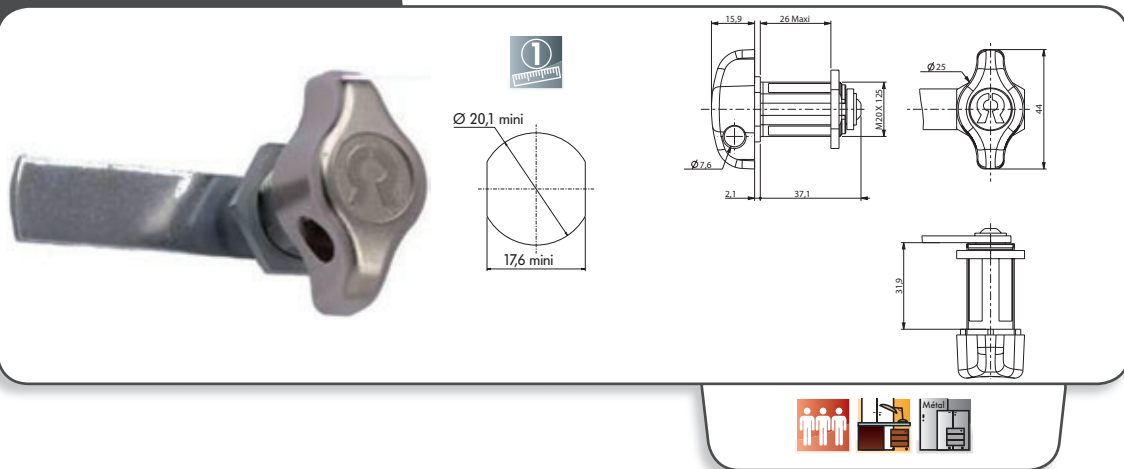
REF	L	E	Course	Sens	Fixation serrure	Type came	Fixation came
22500-17	19,5	10	90	D	Ecrou	131629	Ecrou

Informations

Serrure livrée avec écrou de fixation (cadenas non-fourni).
 Fixation fourchette disponible sur demande.
 Rotation gauche sur demande. Rotation gauche sur demande.



22500-21



Notes



REF	L	E	Course	Sens	Fixation serrure	Type came	Fixation came
22500-21	31,6	26	90	D	Ecrou	131629	Ecrou

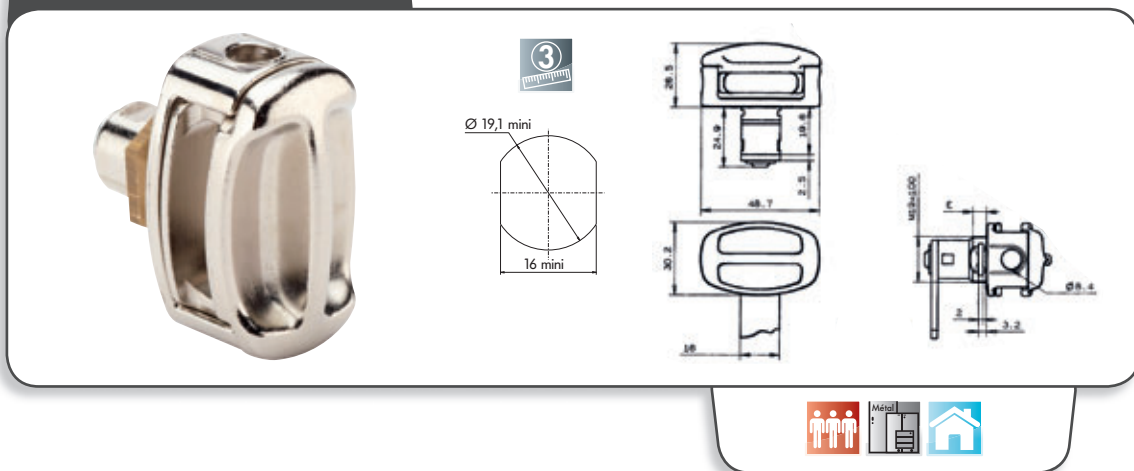
Informations

Serrure livrée avec écrou de fixation (cadenas non-fourni).

ASTUCE : Pour installation sur support bois utiliser les plaquettes ajourées réf. 1713 ou rondelles réf. 911-29 voir page 105.

Rosaces de réduction 3,5 mm ou 6 mm voir page 134.

23800



Notes



REF	L	E	Course	Sens	Fixation serrure	Type came	Fixation came
23800-08	19,6	5	1/2T	D ou G	Ecrou	131629	Vis

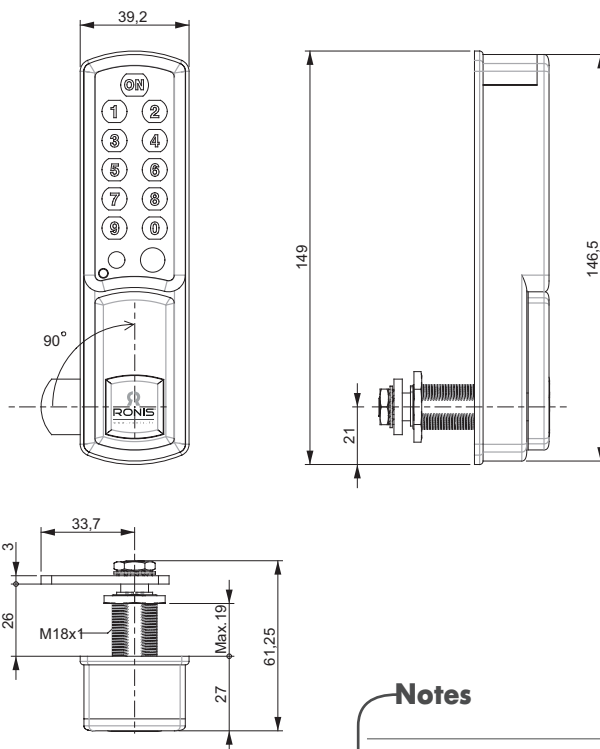
Informations

Serrure livrée avec écrou de fixation, sans came (cadenas non-fourni).

Came 131629 voir page 126.

Fixation fourchette disponible sur demande.

ELL CAM



Notes

SERRURES POUR COLLECTIVITÉS

REF	L	E	Code	Course	Sens	Type d'utilisateur	Fixation serrure	Type came	Fixation came
8700020001	26	19	4 chiffres	1/4T	D	Occasionnel	Ecrou + vis	15929	Ecrou
8700020002*	26	19	4 chiffres	1/4T	D	Régulier	Ecrou + vis	15929	Ecrou

* Nous consulter

Description

Utilisateur occasionnel: Le code est défini par l'utilisateur à chaque utilisation.

Utilisateur permanent: Chaque membre a un casier attribué avec un code mémorisé et immuable, choisi par l'utilisateur.

Compatible avec tout type de casiers. ELLCAM s'installe en lieu et place d'une serrure type batteuse fonctionnant sur **ajour 3**. 

Les 2 modèles sont différenciables grâce à une pastille de couleur (bleue pour l'utilisateur régulier et verte pour l'utilisateur occasionnel) située sous la poignée de verrouillage. En cas d'oubli du code utilisateur, utilisation du code maître à 6 chiffres (personnalisable).

Fonctionne avec une pile 6F22 9V fournie.

Livré avec came axe 33,7, écrou de came, écrou de fixation, vis de fixation.

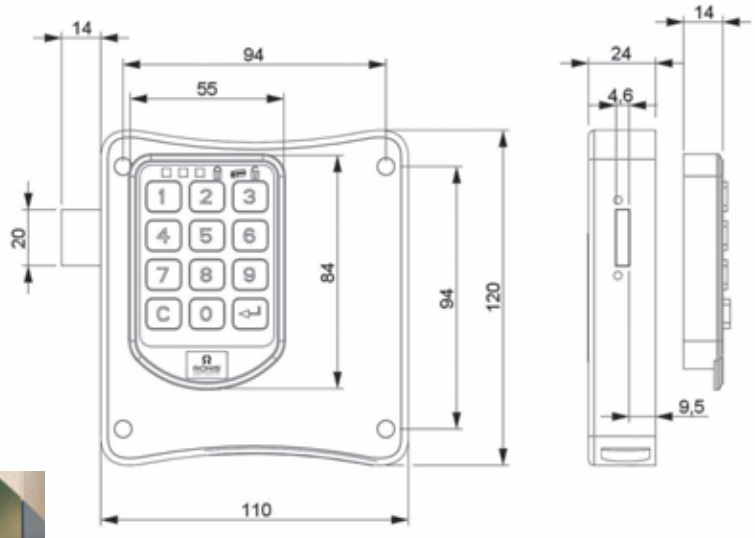
Applications utilisateur Occasionnel:

- Centre commercial
- Centre de loisirs
- Piscine
- Musée

Applications utilisateur Permanent:

- Membre de club
- Vestiaire d'entreprises
- Membre saisonnier de centre de loisirs
- Casiers scolaires

TRONIC +



Notes

REF	Code	Sens	Type d'utilisateur	Fixation serrure
8700010001	4 chiffres	D	Occasionnel	Vis
8700020002*	4 chiffres	D	Régulier	Vis

Description

TRONIC+ est une serrure électronique à code digital.
Utilisateur occasionnel: Le code est défini par l'utilisateur à chaque utilisation.
Utilisateur permanent: Chaque membre a un casier attribué avec un code mémorisé et immuable, choisi par l'utilisateur.
 Compatible avec tout type de casiers. Après validation du code, une impulsion électrique fait coulisser le pêne sur une course de 14 mm.
 Un code Inspection et Maître (personnalisables) sont disponibles pour vous offrir un maximum de sécurité.
 Cette serrure électronique est adaptée à tout type de milieu (sec ou humide) grâce à la résistance IP65 de son clavier et à son endurance.
 Fonctionne avec 4 piles R03 "AAA" 1,5V fournies.

Applications utilisateur Occasionnel :

- Centre commercial
- Centre de loisirs
- Piscine
- Musée.

Applications utilisateur Permanent :

- Membre de club
- Vestiaire d'entreprises
- Membre saisonnier de centre de loisirs
- Casiers scolaires

Cache clavier

Référence : 8700011001



Kit gâche + 2 vis

Référence : 8700011003



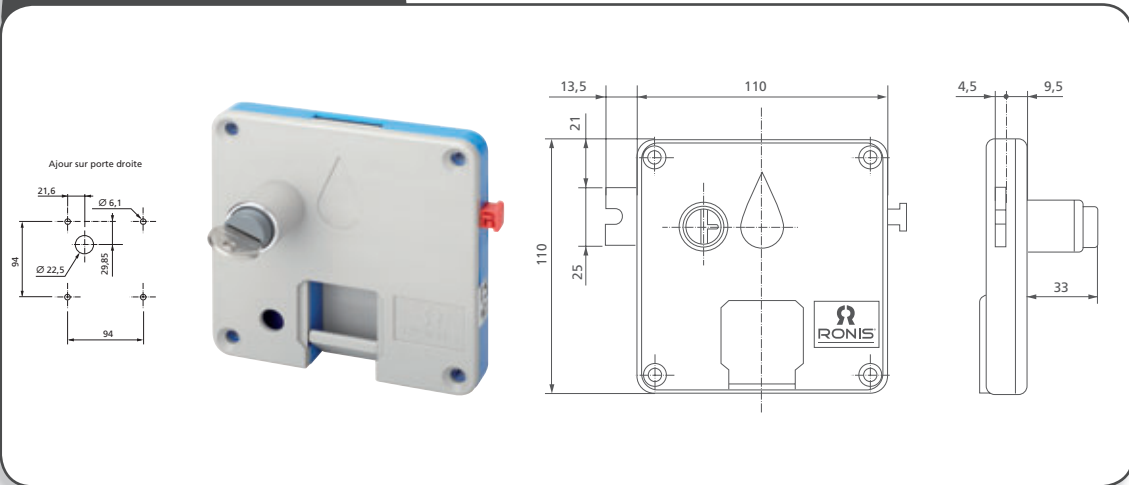
Batterie de secours externe

Référence : 8700011002



7410

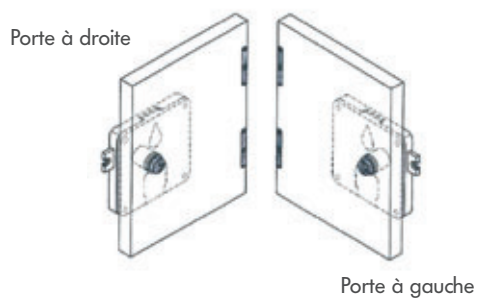
Notes



REF	Boîtier	Barillet et mécanisme	Sens	Fixation serrure
7410-01	ABS	Zamak	D	Vis
7410-02	ABS	Zamak	G	Vis

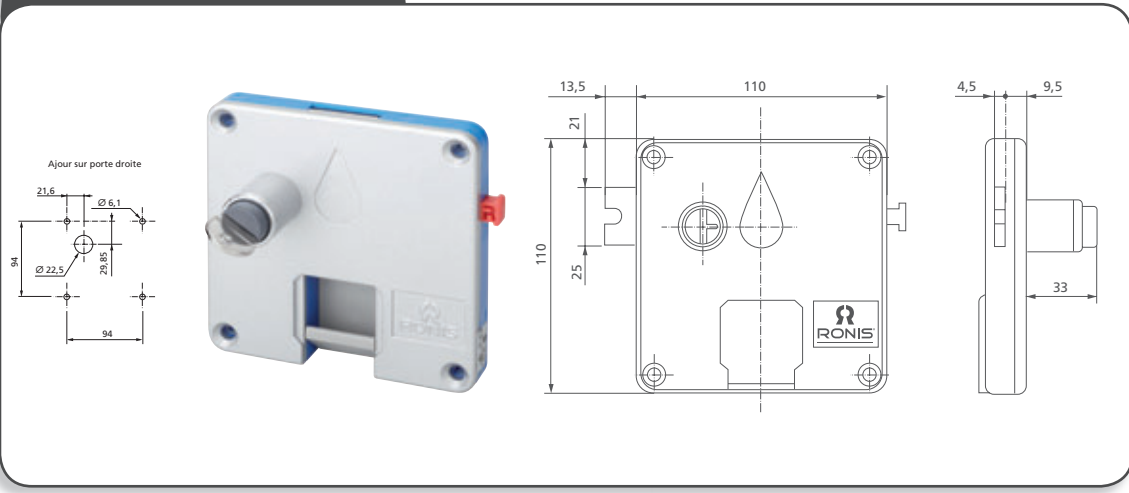
Description

- Barillet interchangeable à paillettes
- 3 000 combinaisons possibles avec passe
- Bouton de libération de la pièce
- Version 1 €, 2 €
- Fournie avec 2 clés nickelées, gousset de récupération, autocollant indicateur de monnaie, instructions



7420

Notes

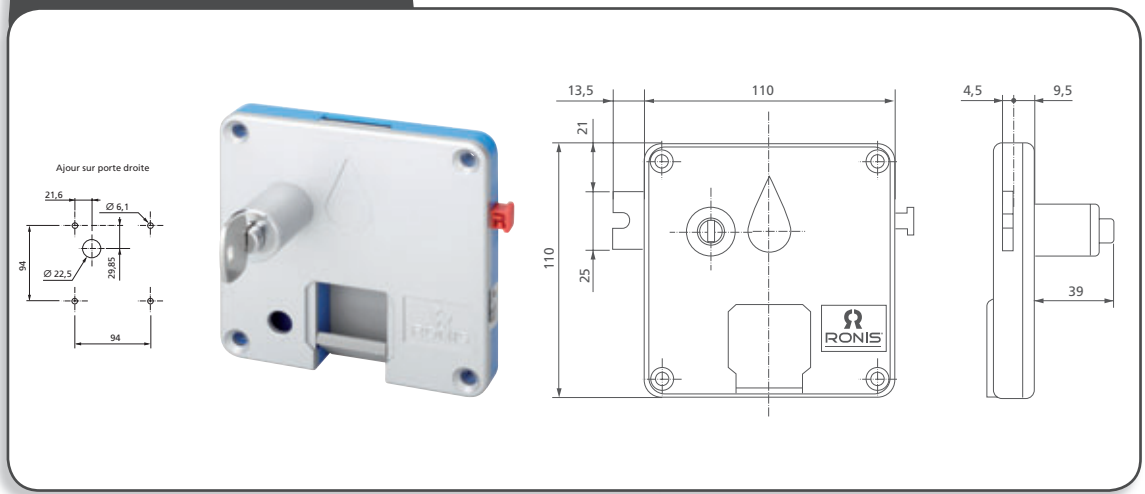


REF	Boîtier	Barillet et mécanisme	Sens	Fixation serrure
7420-01	ABS et Zamak	Zamak	D	Vis
7420-02	ABS et Zamak	Zamak	G	Vis

Description

- Barillet interchangeable à paillettes
- 3 000 combinaisons possibles avec passe
- Bouton de libération de la pièce
- Version 1 €, 2 €
- Fournie avec 2 clés nickelées, gousset de récupération, autocollant indicateur de monnaie, instructions

7430

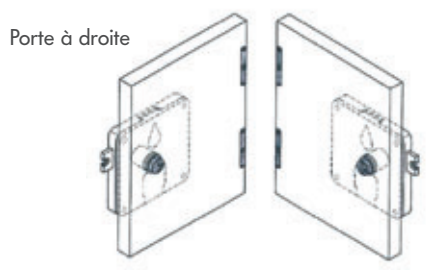


Notes

REF	Boîtier	Barillet et mécanisme	Sens	Fixation serrure
7430-01	Zamak	Laiton chromé	D	Vis
7430-02	Zamak	Laiton chromé	G	Vis

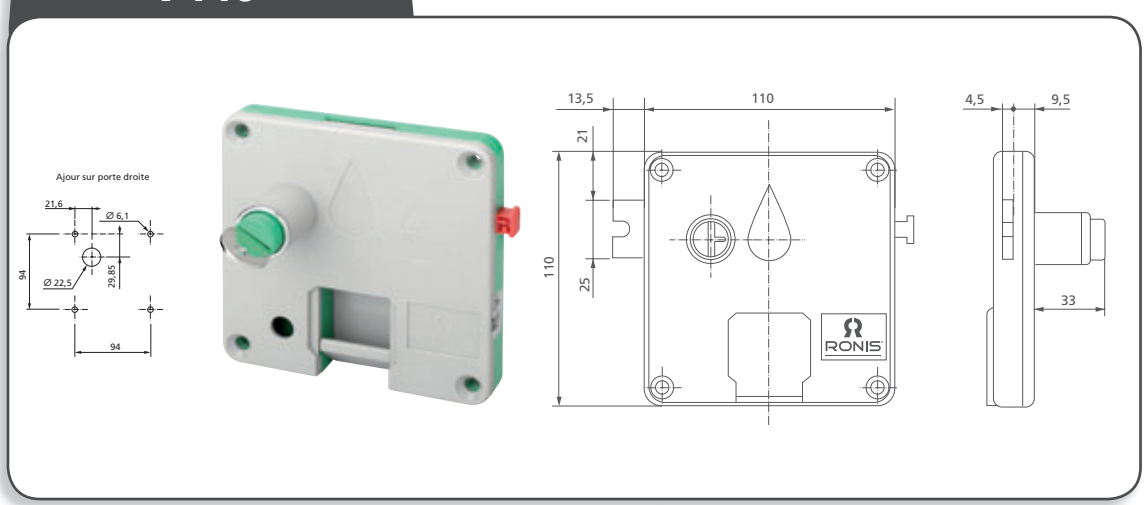
Description

- Modèle haute sécurité
- Cylindre à pistons interchangeable
- 250 combinaisons possibles sur passe
- Bouton de libération de la pièce
- Version 1 €, 2 €
- Fournie avec 2 clés nickelées, gousset de récupération, autocollant indicateur de monnaie, instructions



Porte à gauche

7440



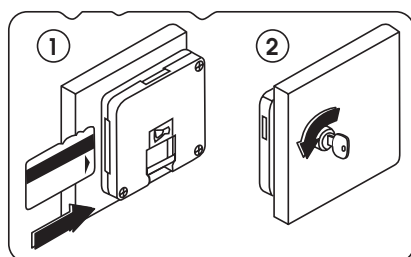
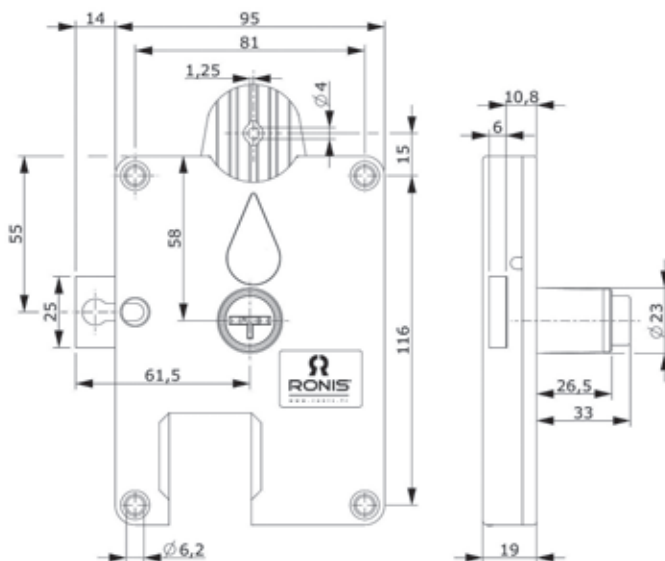
Notes

REF	Boîtier	Barillet et mécanisme	Sens	Fixation serrure
7440-01	ABS	Polyamide renforcé	D	Vis
7440-02	ABS	Polyamide renforcé	G	Vis

Description

- Modèle résistant aux atmosphères humides
- Barillet interchangeable à paillettes
- 3 000 combinaisons possibles avec passe
- Bouton de libération de la pièce
- Version 1 €, 2 €
- Fournie avec 2 clés nickelées, gousset de récupération, autocollant indicateur de monnaie, instructions

7450



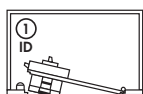
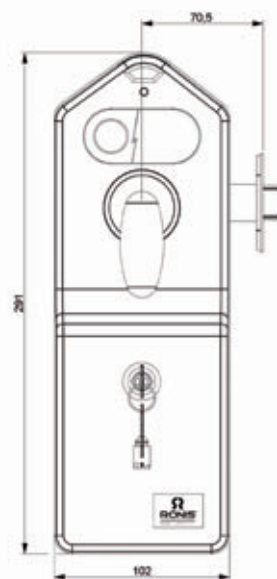
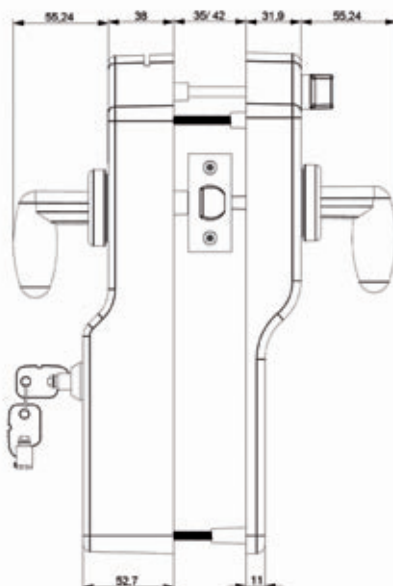
Notes

REF	Boîtier	Mécanisme	Porte	Fixation serrure
7450-01	Zamak	Zamak	D	Vis
7410-02	ABS	Zamak	G	Vis

Description

- Modèle à carte magnétique
- Barillet interchangeable à paillettes
- 3 000 combinaisons possibles avec passe
- Fonctionne avec carte à bande magnétique
- Bande magnétique permettant la sauvegarde des données
- Fournie avec 2 clés nickelées, gousset de récupération, carte magnétique et instructions

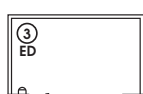
Monnayeur ACCESS



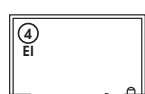
Droite Poussant



Gauche Poussant



Droite Tirant



Gauche Tirant

Notes

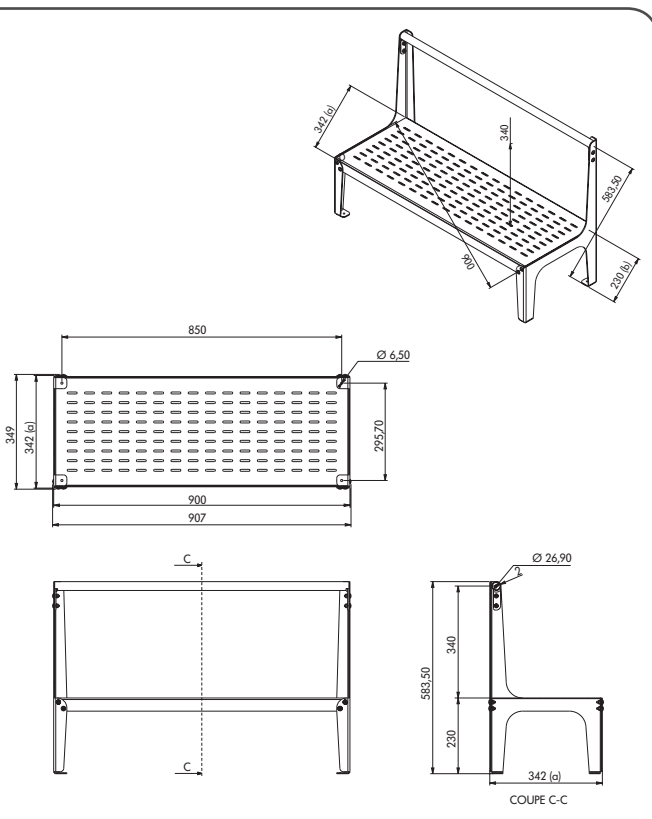
REF	Porte	Epaisseur	Fixation serrure
7460	Bois et contreplaqué	35 à 40 mm	Vis
7480	Phénol	13 mm	Vis

Description

- La serrure ACCESS est spécialement conçue pour contrôler l'accès aux lieux publics ou privés, moyennant paiement
- Version 1 €, 2 €
- Tirelire incorporée avec serrure tubulaire
- Adaptable pour toutes portes (intérieur / extérieur / droite / gauche)
- Indicateur de fermeture (Vert-Rouge)



Arrosoirs non inclus.



Notes

Avantages

- Conserver les équipements collectifs (outils, arrosoirs, brocs...)
- Conserver des espaces propres et ordonnés
- Garantir le retour des matériels consignés

Descriptif

- Banc en acier traité pour une bonne résistance aux expositions extérieures
- Consigneur (version 2 €) en métal résistant aux agressions extérieures
- Chaîne de fixation 14 maillons en acier + clé surmoulée (longueur totale 270 mm) avec écrou inviolable (consigneurs, chaînes et clés de la même couleur pour un meilleur rendu esthétique ; plusieurs coloris disponibles)

Conditionnement

- Banc livré non monté avec plan d'assemblage
- 1 kit de consignment composé de :
 - 4 consigneurs version 2 €
 - 4 chaînes de fixation

INTERVERROUILLAGE



PRINCIPES DE L'INTERVERROUILLAGE

Les serrures d'interverrouillage sont essentiellement utilisées dans le but d'assurer la protection des personnes et des équipements dans le domaine électrique (nucléaire, ferroviaire, BTP etc.).

EXEMPLES D'APPLICATIONS

EXEMPLE 1



Je libère la clé **1** du sectionneur électrique qui passe hors tension.



J'utilise la clé **1** dans ma centrale 3 canons qui a pour effet de libérer les clés **2** et **3**, auparavant prisonnières.

Clés **2** et **3**



J'utilise mes clés **2** et **3** pour avoir accès aux cellules HT/BT mises en sécurité.

EXEMPLE 2



Je libère la clé du transformateur qui passe hors tension.

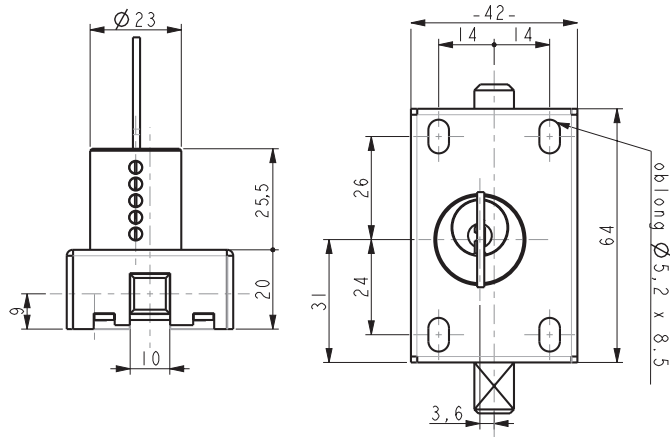


J'utilise la clé libérée pour avoir accès à l'armoire électrique. La clé reste prisonnière tant que la porte est ouverte.

Légende des pictogrammes

Visuel							
Définition	Clé libre	Clé prisonnière	Pêne sorti	Pêne rentré	Porte fermée	Porte ouverte	Liaison mécanique

EL 11



Notes



Caractéristiques techniques

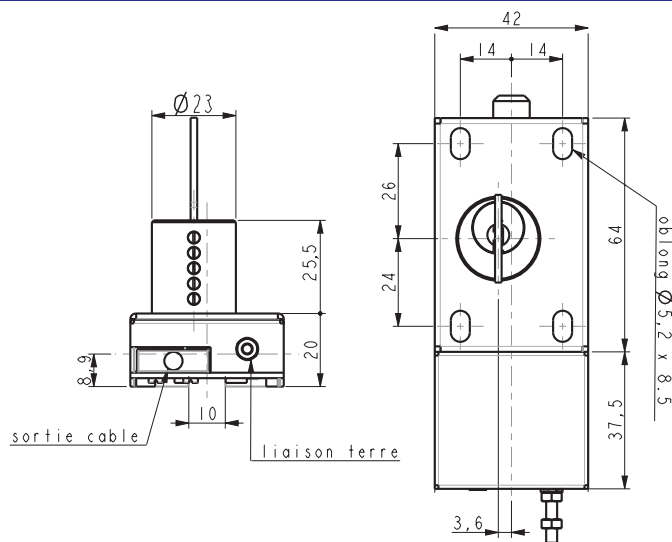
Verrou à 1 pêne et 1 clé.
Quand le pêne est sorti, la clé est libre.
Diamètre standard du pêne: 10 mm.
Longueur pêne sorti : 18 mm.

Option

Longueur pêne sorti 35 mm sur demande.

	EL 11 AP	EL 11 BP
État initial		
État final		

EL N 11



Notes



Caractéristiques techniques

Verrou à 1 pêne et 1 clé.
Le pêne agit sur un inverseur.
Quand le pêne est sorti, la clé est libre.
Diamètre standard du pêne: 10 mm.
Longueur pêne sorti : 18 mm.

Caractéristiques électriques:

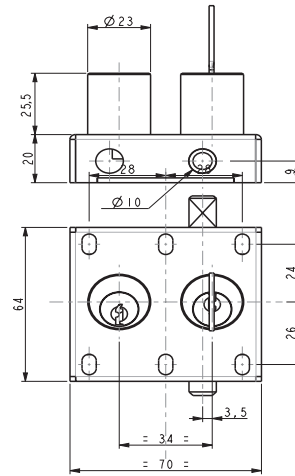
-Inverseur:
calibre sous 230V CA
Nominal: 5A / Thermique: 6A
-Sortie câble
Noir = Commun
Gris = NF
Bleu = NO

	EL N 11 AP	Description
État initial		Clé libre, pêne sorti
État final		Clé prisonnière, pêne rentré

Options

Longueur pêne sorti 35 mm sur demande.
Version étanche (nous consulter).

EL 12



Notes

Caractéristiques techniques

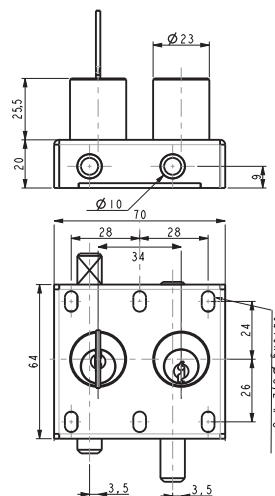
Verrou à 1 pêne et 2 clés.
 Quand le pêne est sorti, la clé 1 est libre, la clé 2 est prisonnière.
 Diamètre standard du pêne: 10 mm.
 Longueur pêne sorti : 18mm.

Options

Longueur pêne sorti 35 mm sur demande.
 Autres configurations (cf. tableau ci-contre).

	EL 12 AP	EL 12 BP	EL 12 CP	EL 12 GP
État initial				
État final				

EL 22



Notes

Caractéristiques techniques

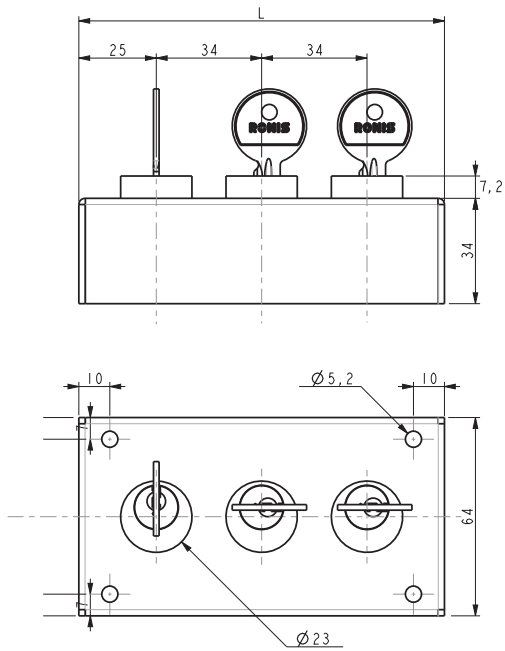
Verrou à 1 pêne et 2 clés.
 Quand le pêne est sorti, la clé 1 est libre, le pêne 2 est rentré et la clé 2 est prisonnière.
 Diamètre standard du pêne: 10 mm.
 Longueur pêne sorti : 18mm.

Options

Longueur pêne sorti 35 mm sur demande.
 Autres configurations (cf. tableau ci-contre).

	EL 22 AP	EL 22 BP
État initial		
État final		

ELC



Notes

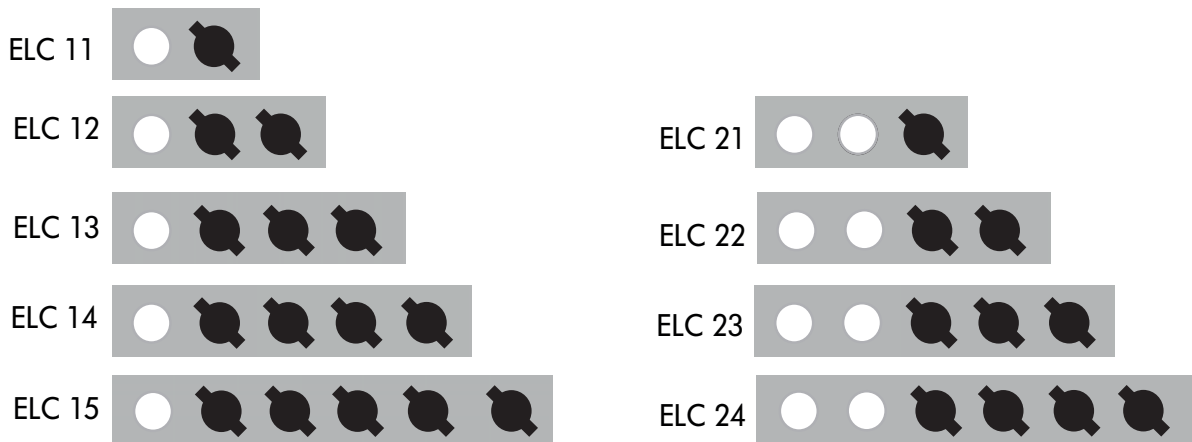
Caractéristiques techniques

Comment calculer la longueur de votre boîtier: $L = (\text{Nombre de canons} \times 34) + 16$.

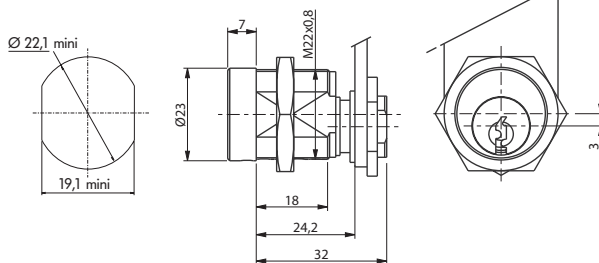
Options

Autres configurations (cf. tableau ci-dessous).
Pêne pour contact switch : ELP1 AX (switch non fourni).

Configurations



EL 1351



Notes

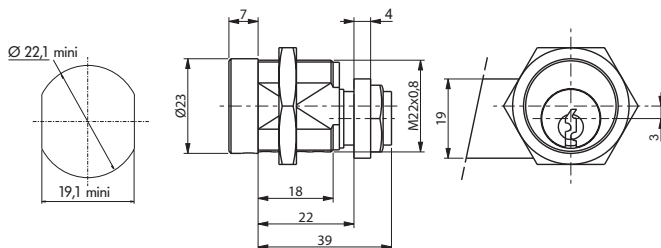
REF	L	E	Course	Sens	Sortie de clé	Type de clé	Fixation serrure	Type came	Fixation came	Page came
EL1351A	24,2	12	1/4T	G	1	ST	Ecrou	1729	Ecrou	125
EL1351B	24,2	12	1/4T	D	1	ST	Ecrou	1729	Ecrou	125

Informations

Toutes les serrures sont livrées sans came et sans clé.

Numéro de clé à préciser : varié, s'entrouvrant, imposé ou varié sur passe général (par défaut les serrures sont fournies en combinaisons variées).

EL 1351-10



Notes

REF	L	E	Course	Sens	Sortie de clé	Type de clé	Fixation serrure	Type came	Fixation came	PAGE serrure
EL1351-10A	22	12	1/4T	G	1	ST	Ecrou	1104	Ecrou	130
EL1351-10B	22	12	1/4T	D	1	ST	Ecrou	1104	Ecrou	130

Informations

Toutes les serrures sont livrées sans came et sans clé.

Numéro de clé à préciser : varié, s'entrouvrant, imposé ou varié sur passe général (par défaut les serrures sont fournies en combinaisons variées).

CAMES



LES CAMES

TSS RONIS DIFFUSION vous propose une large gamme de cames plates, cambrées, à crochet ou multi points.



Came plate



Came à crochet



Came cambrée



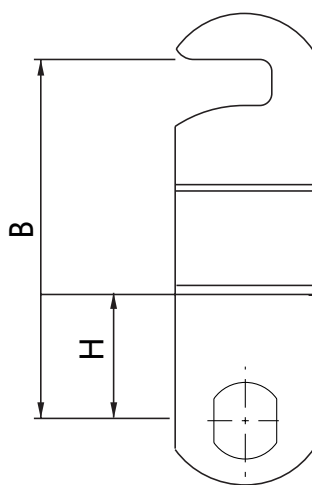
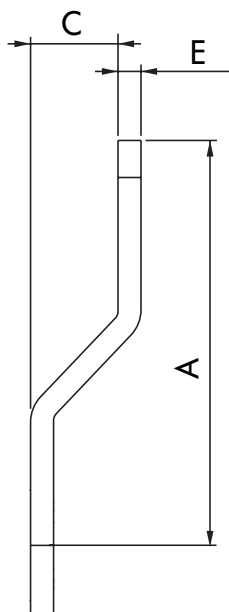
Came cambrée
crochet droit



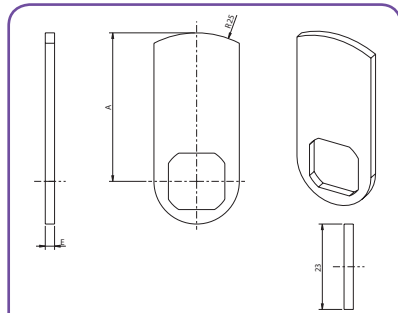
Came cambrée
crochet gauche



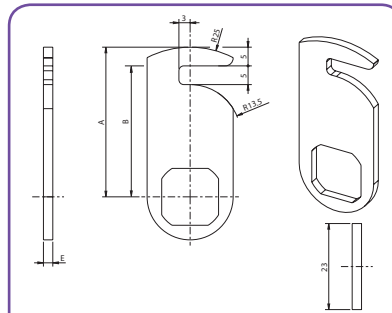
Numéro ajour	1201	1304/1307	4929	1729/911	23129	1095-2129	10829	131629	1104
Page	129	131	127	125	132	132	130	126	130



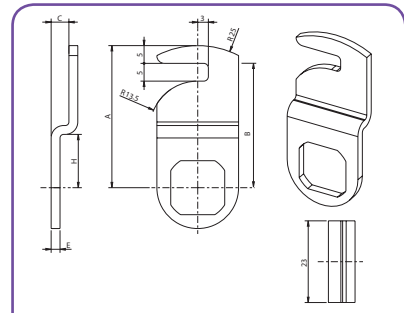
- A = Longueur de came (mesurée depuis le centre de l'ajour)
- E = Epaisseur de la came
- C = Cote de cambrage
- H = Cote de début de cambrage
(mesurée depuis le centre de l'ajour)
- B = Cote sous crochet (came à crochet uniquement)



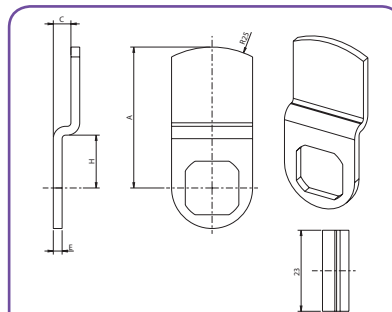
REF TSS	A	E
911-91	24	2,5
1729-01	25	2,5
911-71	27	2,5
1729-02	29	2,5
1729-09	35	2,5
911-6	38	2,5
1729-03	40	2,5
1729-10	41	2,5
911-975	45	2,5
911-14	50	2,5
911-40	50	2,5
1729-04	60	2,5
911-15	65	2,5
1729-05	88	2,5
911-16	90	2,5
1729-06	108	2,5
911-26	20	4
911-90	24	4
911-4	38	4
911-178	45	4
911-74	50	4
911-30	90	4



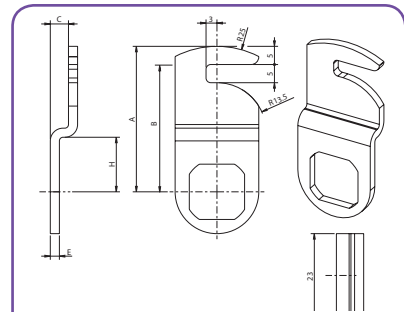
REF TSS	A	E	B
1729-11	30	2,5	25
1729-12	36	2,5	31
911-17	42	2,5	37
911-101	29,5	4	24,5
911-2	35	4	30
911-18	42	4	37



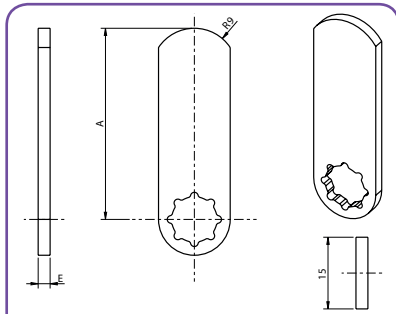
REF TSS	A	E	C	H	B
911-182	35	2,5	6	15,5	30



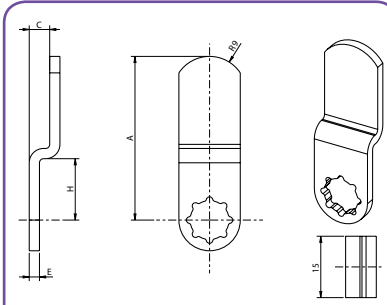
REF TSS	A	E	C	H
911-5	25	2,5	2,8	14,5
1729-56	30	2,5	12,5	15,5
1729-52	34	2,5	12,5	13,5
1729-20	35	2,5	10,5	12,5
1729-57	37	2,5	8	22,5
1729-24	38	2,5	6	15,5
1729-44	39	2,5	7	15,5
1729-64	40	2,5	5	15,5
1729-70	40	2,5	10,5	15,5
1729-21	45	2,5	10,5	15,5
1729-43	51	2,5	7	15,5
911-50	57	2,5	6	15,5
911-100	57	2,5	17,5	14,0
1729-22	70	2,5	8	15,5



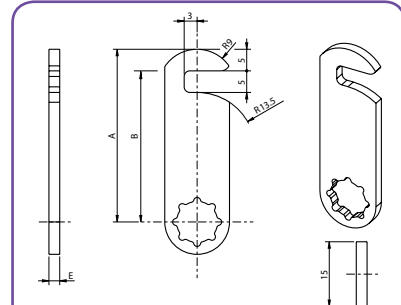
REF TSS	A	E	C	H	B
1729-51	50	2,5	10,5	12,0	45



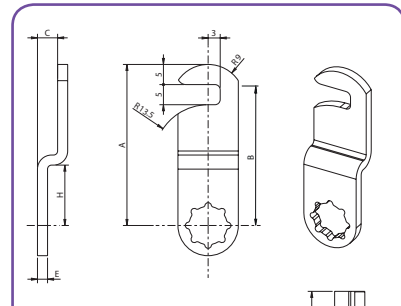
REF TSS	A	E
6629-47	14	2,5
15929-38	20	2,5
15929-27	25	2,5
12929-06	27	2,5
15929-25	30	2,5
6629-26	31,5	2,5
15929-24	35	2,5
15929-26	40	2,5
15929-85	42	2,5
15929-36	47	2,5
15929-42	50	2,5
12929-15	53	2,5
6629-31	60	2,5
15929-86	65	2,5
15929-87	75	2,5



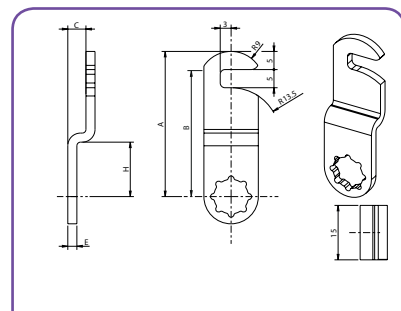
REF TSS	A	E	C	H
12929-52	20	2,5	13,5	8,5
15929-58	23	2,5	11,5	11,0
15929-69	25	2,5	9,5	10,0
15929-00	25	2,5	3,5	10,0
15929-33	25	2,5	2	10,0
6629-29	25	2,5	4	10,0
15929-06	28	2,5	5,3	11,0
15929-72	30	2,5	7	10,0
15929-05	31	2,5	1,1	11,0
12929-35	31	2,5	13,5	11,0
15929-56	32	2,5	3	10,0
15929-28	32	2,5	4	10,0
6629-11	32	2,5	5	10,0
6629-07	35	2,5	2	10,0
15929-44	35	2,5	7	11,0
15929-68	35	2,5	12,5	16,0
15929-46	37	2,5	2,5	10,0
15929-70	38	2,5	5,5	10,0
15929-07	38	2,5	8,5	11,0
15929-51	40	2,5	2	10,0
15929-75	40	2,5	6	11,0
15929-97	42	2,5	4	10,0
12929-16	43	2,5	5,5	10,0
12929-09	45	2,5	8,5	10,0
15929-64	45	2,5	2	10,0
12929-26	45	2,5	11,5	11,0
15929-40	46	2,5	13,5	11,0
15929-20	47	2,5	3,5	10,0
15929-66	47	2,5	20,8	11,0
15929-50	50	2,5	3	10,0
15929-45	50	2,5	2	10,0
15929-67	50	2,5	7	11,0
15929-53	50	2,5	5,5	11,0
131 132 011	50	2,5	9,5	15,0
15929-90	55	2,5	7	11,0
130 454 011	60	2,5	1	11,0
15929-59	62	2,5	24	10,0
131 125 011	70	2,5	16,5	10,0



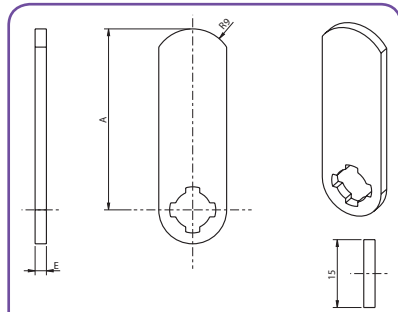
REF TSS	A	E	B
15929-57	28	2,5	23
12929-28	31	2,5	26
12929-50	33,5	2,5	28,5
15929-35	35	2,5	30
6629-06	35,2	2,5	30,2
15929-93	38,5	2,5	33,5
15929-82	49	2,5	44



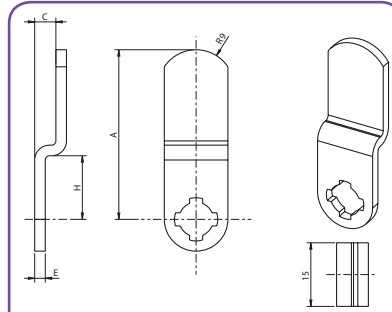
REF TSS	A	E	C	H	B
15929-95	26	2,5	3,6	11,0	21
15929-74	41	2,5	9,5	11,0	36



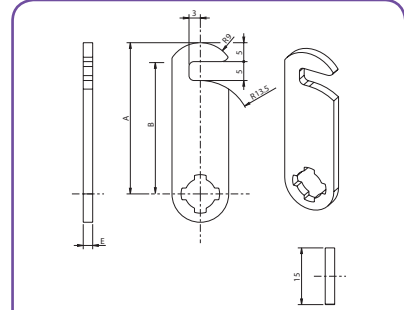
REF TSS	A	E	C	H	B
131 127 011	43	2,5	5	11,0	38
12929-31	53,5	2,5	4	15,0	48,5



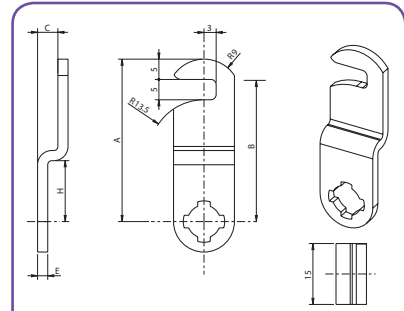
REF TSS	A	E
C4929-97	10	2
C4929-20	11,5	2
4929-18	16	2
4929-16	20	2
4929-21	23	2
4929-01	25	2
4929-19	27	2
4929-02	30,5	2
4929-07	31	2
C4929-84	35	2
4929-06	37,5	2
4929-03	39,5	2
4929-78	43	2
D4929-08	50	2
C4929-56	55	2
C4929-09	60	2



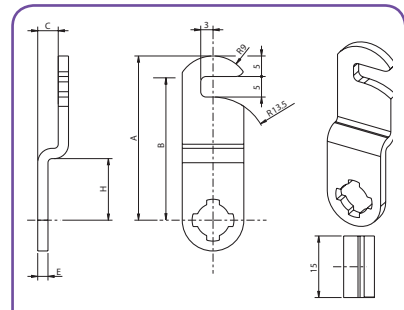
REF TSS	A	E	C	H
4929-33	20	2	3,5	10,0
4929-95	22	2	2	10,0
4929-38	22	2	3,5	10,0
4929-62	22,5	2	22,5	8,0
4929-41	23	2	1,7	10,6
C4929-08	23	2	5	10,0
4929-30	23	2	8	10,0
4929-25	24,5	2	5	10,0
C4929-29	24,5	2	18,5	10,0
4929-26	25	2	3,5	10,0
4929-67	25	2	9,5	10,0
C4929-81	25	2	8	10,0
4929-66	25,5	2	5	10,0
4929-37	27	2	3,5	10,0
4929-76	27	2	10,5	10,0
4929-84	28	2	7	10,0
4929-68	29	2	9,5	10,0
4929-29	29,5	2	3,5	10,0
C4929-43	30	2	2,5	10,0
4929-28	30	2	11,5	10,0
4929-74	32	2	5	10,0
4929-83	32	2	5,5	10,0
C4929-12	35	2	6	10,0
4929-82	35	2	10	10,0
C4929-01	38	2	5	10,0
C4929-11	38	2	12,5	10,0
D4929-02	42	2	3,5	10,0
4929-92	45	2	2,5	15,0



REF TSS	A	E	B
4929-11	25	2	20
4929-12	25,5	2	20,5
4929-96	27	2	22
4929-93	29	2	24
4929-85	35	2	30

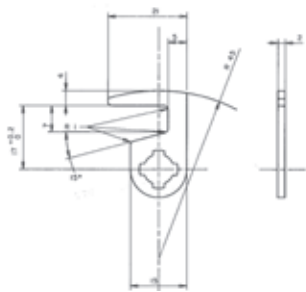


REF TSS	A	E	C	H	B
4929-47	24,5	2	6	10,0	19,5
4929-45	26,5	2	5,5	10,0	21,5
4929-48	27	2	3	10,0	22
C4929-71	33,5	2	4,5	10,0	

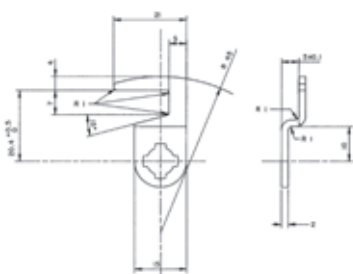


REF TSS	A	E	C	H	B
4929-46	25,5	2	1	10,0	20,5
4929-79	26	2	3,5	10,0	21
C4929-19	26,5	2	3	10,0	21,5
C4929-25	27	2	5,5	10,0	22
C4929-14	32	2	5,5	10,0	27
C4929-73	32	2	3	10,0	27
C4929-93	38	2	0,5	10,0	33
C4929-79	42	2	7,5	18,0	37

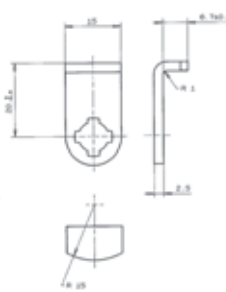
4929 spéciales



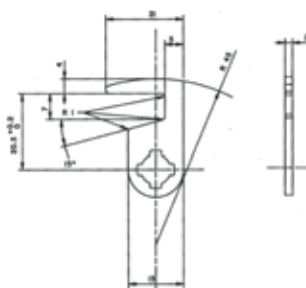
REF TSS
C4929-33



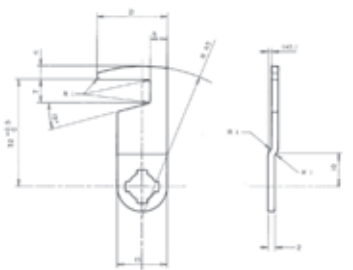
REF TSS
C4929-34



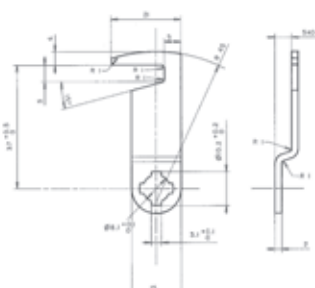
REF TSS
C4929-52



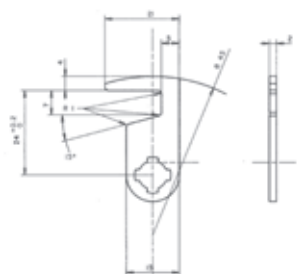
REF TSS
C4929-37



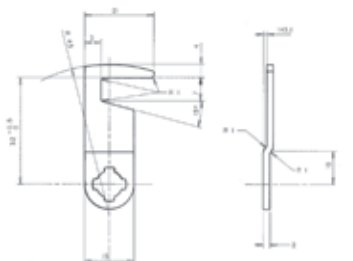
REF TSS
C4929-40



REF TSS
C4929-88

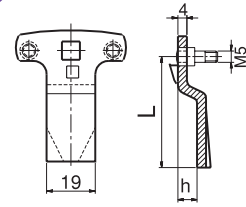
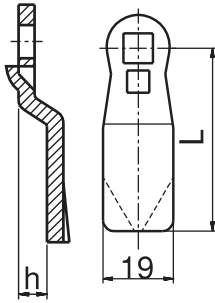


REF TSS
C4929-59



REF TSS
C4929-41

1330

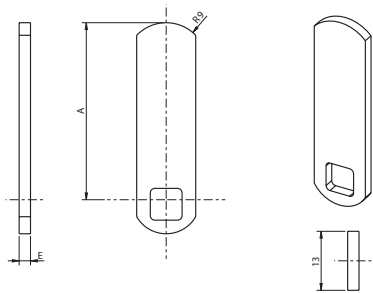


REF TSS	H	L
133 001 011	0,0	29
133 046 011	-2,0	35
133 042 011	0,0	35
133 055 011	6,0	35
133 012 011	26,0	35
133 018 011	-14,5	40
133 036 011	-12,0	45
133 035 011	-8,0	45
133 026 011	-4,0	45
133 014 011	0,0	45

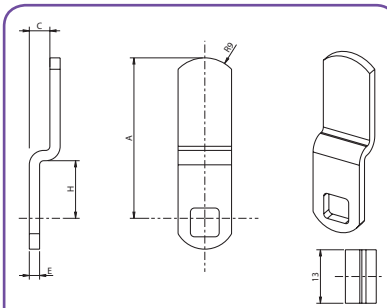
REF TSS	H	L
133 021 011	4,0	45
133 023 011	8,0	45
133 011 011	12,0	45
133 031 011	20,0	45
133 039 011	28,0	45
133 017 011	-7,0	49
133 008 011	7,0	49
133 016 011	28,0	49
133 015 011	26,0	50
133 008 011	7,0	65

REF TSS	H	L
133 080 011	0	45
133 082 011	4	45
133 084 011	8	45
133 086 011	12	45
133 088 011	16	45
133 090 011	20	45
133 092 011	24	45
133 094 011	28	45
133 096 011	32	45

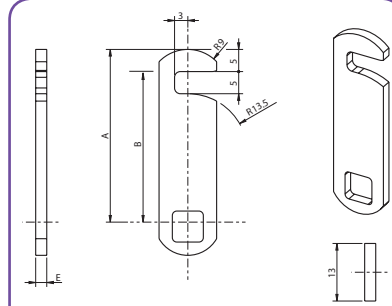
1201 / 1429



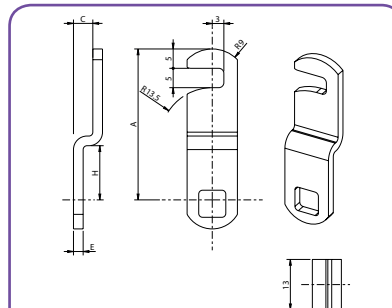
REF TSS	A	E
1201C	20	2
1201A	25	2
1201A28	28	2
1201A37	37	2
1201A43	43	2



REF TSS	A	E	C	H
1201H	22	2	2	10,0
1201J	23,5	2	13	10,0
1201C05	25	2	5	10,0
1201T	27	2	6	10,0
1201D	28,5	2	10	10,0
1201B	29,5	2	2	10,0
1201P	32	2	2	10,0
1201-16	40	2	2	10,0

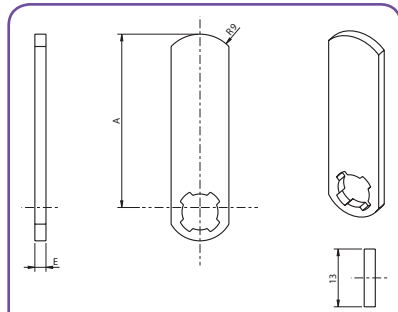


REF TSS	A	E	B
1201W	26	2	21
1201-13	38	2	33

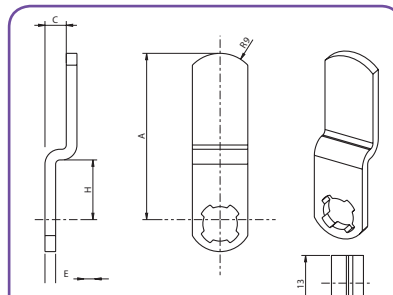


REF TSS	A	E	C	H	B
1201S	29,5	2	10	10,0	24,5

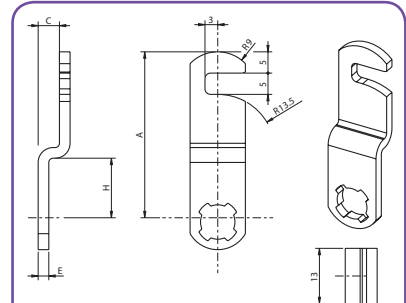
10829



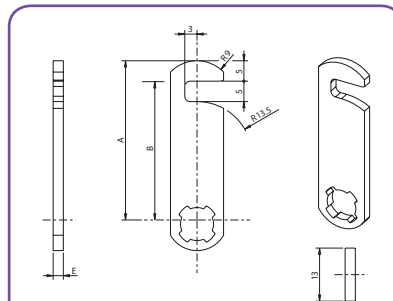
REF TSS	A	E
10829-04	16,5	2
129 299 011	20	2
10829-02	23	2
10829-19	25	2
10829-36	40	2



REF TSS	A	E	C	H
10829-07	23	2	2	8,0

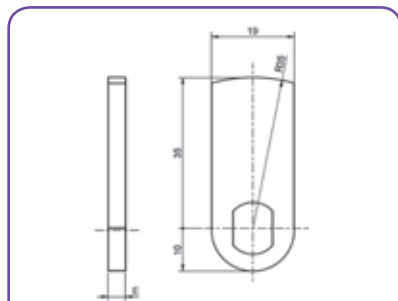


REF TSS	A	E	C	H	B
130 254 011	25	2	4,5	10,0	20

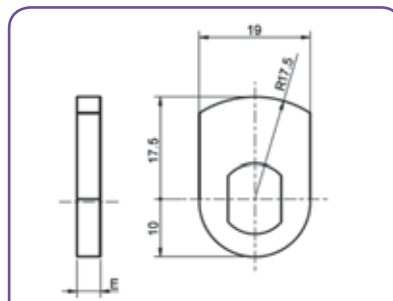


REF TSS	A	E	B
10829-05	24	2	19

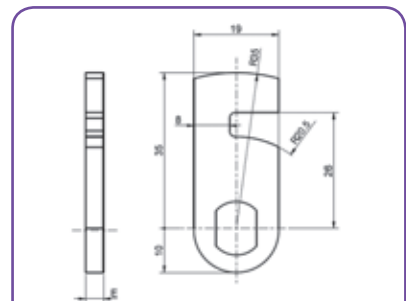
1104



REF TSS
900-11

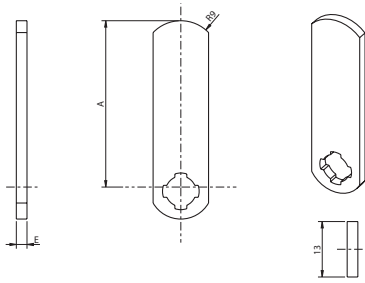


REF TSS
1083-12

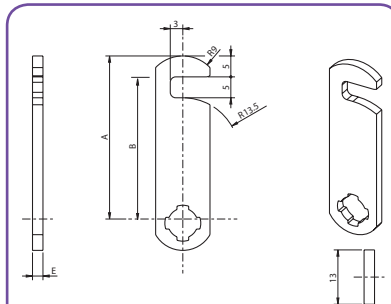


REF TSS
900-4

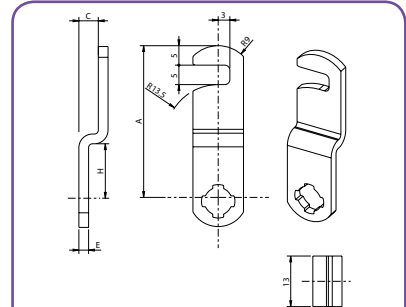
1304



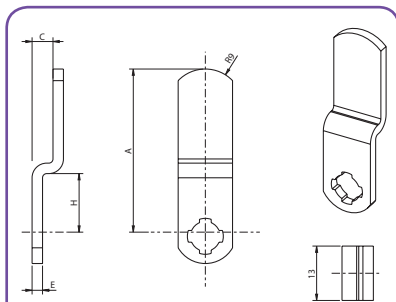
REF TSS	A	E
130 428 011	11	2
1304-03	20	2
130 712 011	30	2
130 418 011	41	2
130 702 011	45	2



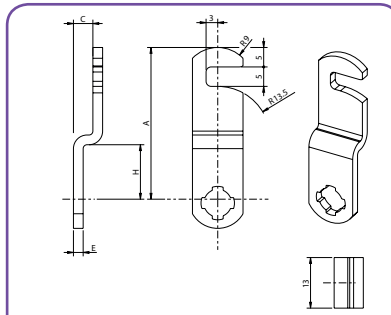
REF TSS	A	E	B
130 441 011	16	2	11



REF TSS	A	E	C	H	B
1304-15	26	2	3	8,5	21

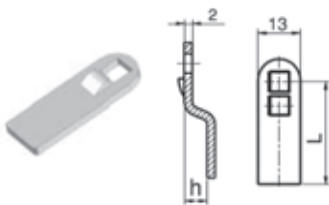


REF TSS	A	E	C	H
130 713 011	22	2	11	8,0
1112B	25	2	1,5	8,5
1304-12	25,5	2	5	15,0
130 711 011	45	2	16,8	10,0



REF TSS	A	E	C	H	B
1304-13	26,5	2	5	12,0	21,5

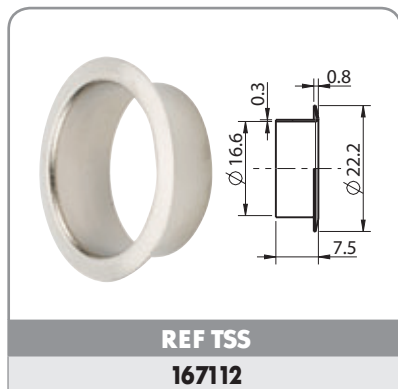
1331



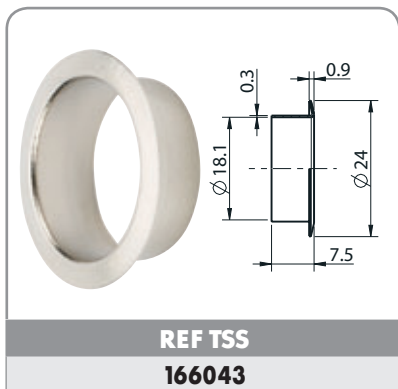
REF TSS	H	L
133 104 011	-6,0	25,0
133 102 011	0,0	25,0
133 103 011	6,0	25,0
133 101 011	7,0	30,0
133 100 011	0,0	33,0

TECHNIQUE ET ACCESSOIRES

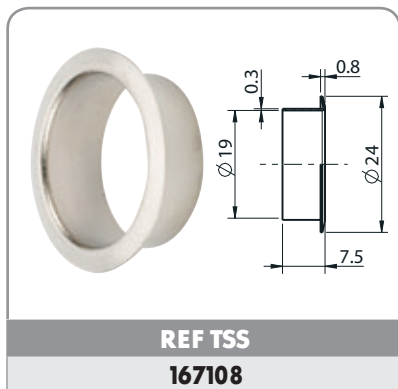




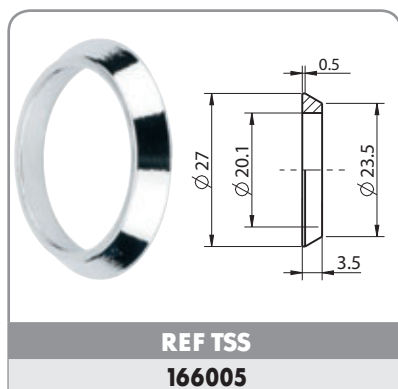
Informations
Diamètre intérieur = 16,6 mm.



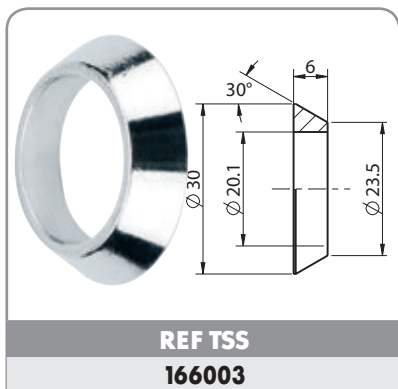
Informations
Diamètre intérieur = 18,1 mm.



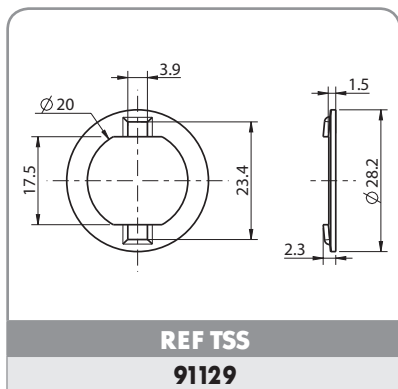
Informations
Diamètre intérieur = 19 mm.



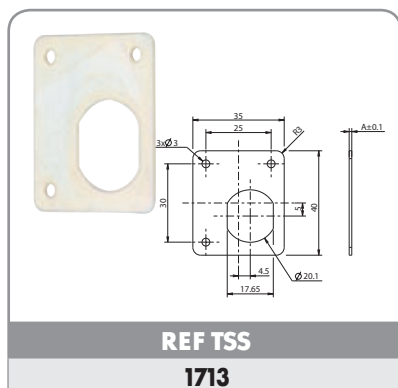
Informations
Rosace de réduction 3,5 mm pour gamme AJ1.



Informations
Rosace de réduction 6 mm pour gamme AJ1.



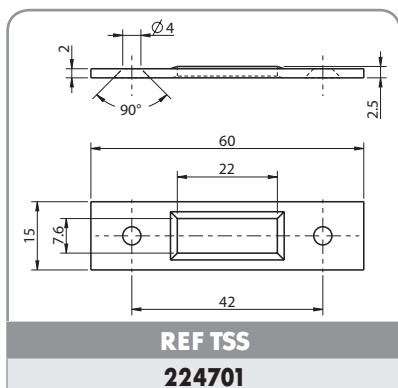
Informations
Rondelle percée sous ajour Aj1.



Informations
Plaquette d'adaptation Aj1 pour application support bois.

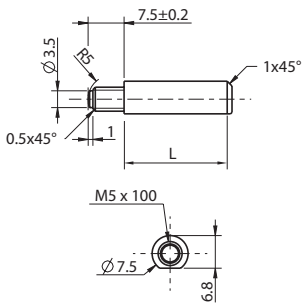


Informations
Poignée tirage pour gamme 20100 et 20130.



Informations
Gâche pour Réf. 6900.

POUR 1017



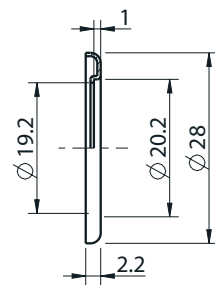
REF TSS
219326

Informations
Pêne L = 30 mm.



REF TSS
1017G2

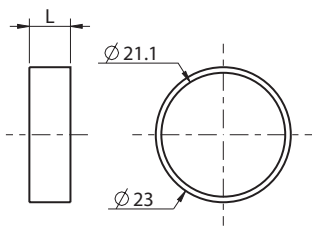
Informations
Jeux de deux plaquettes : 1 plaquette guide et 1 plaquette gâche.



REF TSS
166041

Informations
Collerette 1017.

ENTRETOISES POUR 14800



REF TSS
111368

Informations
L = 7 mm.



REF TSS
111365

Informations
L = 9,5 mm.



REF TSS
111356

Informations
L = 15 mm.

ENSEMBLE POUR FERMETURES CENTRALISÉES



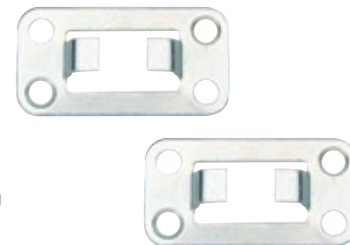
REF TSS
219613000

+



REF TSS
36500

+



REF TSS
37500

= ENSEMBLE FERMETURE RÉFÉRENCE 32350 ACC

Informations
À préciser : tringle 800 mm ou tringle 1000 mm. Les broches et guides sont compatibles pour une section de 16 x 3 mm.

TRINGLERIE



REF TSS
3750005013

Informations

Tringle acier L = 1020 mm.
Autres longueurs nous consulter.



REF TSS
18900

Informations

Tringle acier pour 18900.
Longueurs nous consulter.



REF TSS
3750005104

Informations

Tringle acier L = 400 mm.
Autres longueurs nous consulter.



REF TSS
3750005016

Informations

Guide pour tringle plate.



REF TSS
3750005004

Informations

Adaptateur pour tringle ronde.

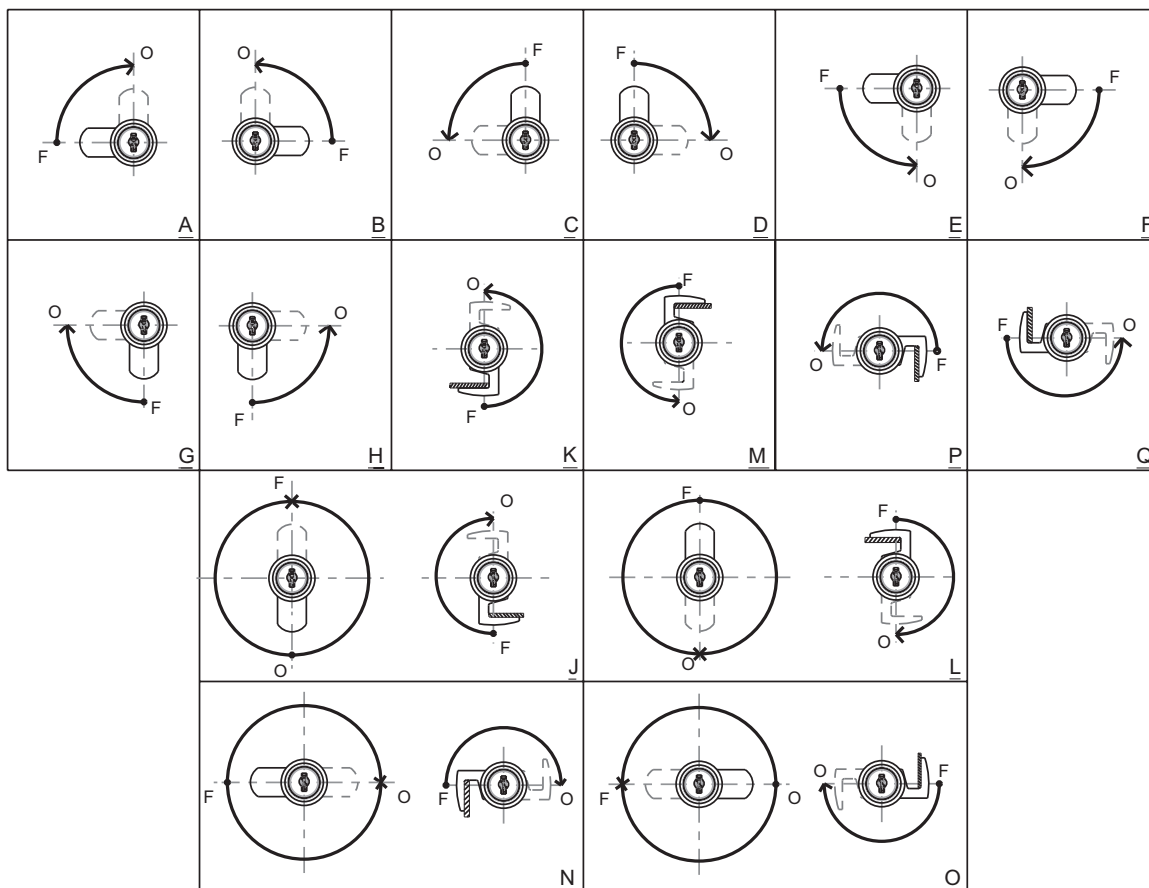


REF TSS
3750005050

Informations

Guide pour tringle ronde.

POSITIONS DE MONTAGE D'UNE CAME



Positions de montage pour cames avec courses de 180°
 Indice 00 = cambrage intérieur
 Indice X = cambrage extérieur
 (Exemples : L, L-00, A-X)

PRINCIPE DU BARILLET INTERCHANGEABLE

Le barillet interchangeable a été créé pour permettre d'installer les combinaisons de fermetures en fonction des besoins de l'utilisateur final. Pour pouvoir extraire le barillet, on doit obligatoirement utiliser **une clé d'extraction**.

L'utilisateur ouvre avec sa clé personnelle, ou éventuellement avec 1 clé passe si les bureaux sont sur installation passe général. La serrure doit donc être en position ouverte.

À l'aide de la clé d'extraction, on enlève le barillet. Celui-ci pourra alors être **remplacé par un autre barillet interchangeable** de même diamètre. Cette manipulation est très facile à réaliser.

Toutefois si l'accès n'est pas autorisé, serrure fermée, on ne pourra pas extraire le barillet avec la clé d'extraction. La sûreté de la serrure est ainsi protégée. **La clé d'extraction n'est pas un super passe.**

Fiche d'identification produits

Coordonnées

Société :

Contact :

Adresse :

.....

Téléphone :

Fax :

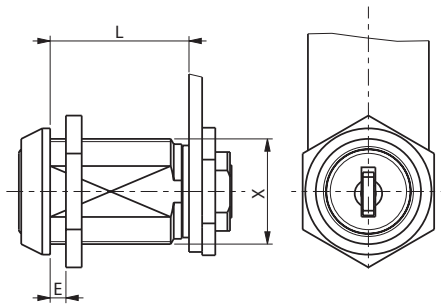
E-mail :

Nous joindre

TSS RONIS DIFFUSION
 Rue de Neuilly
 18600 SANCOINS

Téléphone : +33 (0)2 48 74 60 60
 Fax : +33 (0)2 48 74 67 46
 E-mail : tss@ronis.fr

Identification de la serrure

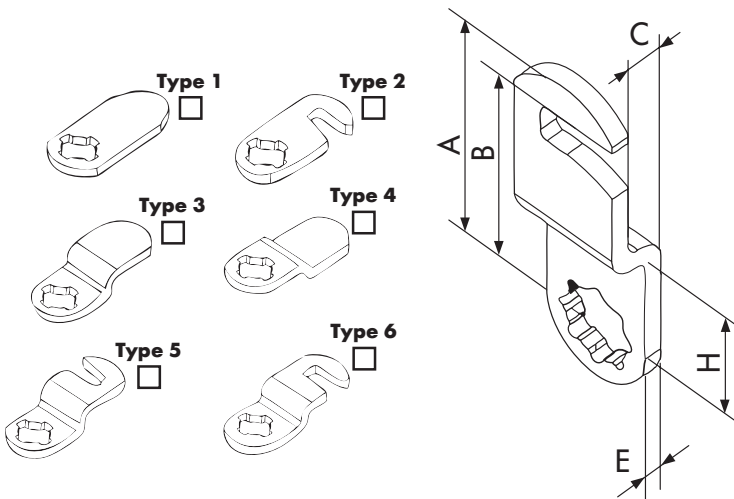


Cotes	Valeurs
E max	
L	
X	

E = cote de serrage maximum
 L = cote sous tête / sous support de came

X = cote diamètre et méplats

Identification de la came



Cotes	Valeurs (mm)
A	
C	
B*	
H	
E	

*came à crochet uniquement

Commentaires

.....

.....

.....

L'essentiel des serrures boîtes aux lettres dans un coffret...

LE KIT BOÎTES AUX LETTRES


RONIS[®]
www.ronis.fr



**VOTRE
LOGO***



Composition d'un kit standard** :

- 3 serrures 911 A,
- 3 serrures 911 B,
- 1 serrure 1048,
- 1 serrure 1160A,
- 1 serrure 14200-01,
- 1 serrure 1700-57,
- 2 serrures 4900-01.

Livrées avec cames.

*À partir de 50 kits commandés

**Autres compositions possibles, nous consulter

www.tss-ronis.fr

NOTES

A large rectangular area with horizontal dotted lines for writing notes.



Rue de Neuilly
18600 SANCOINS

Tél. : +33 (0)2 48 74 60 60
Fax : +33 (0)2 48 74 67 46

tss@ronis.fr