



# Industrial Locking solutions

*Solutions de verrouillage industriel*

We **domore**  
for security

# Table legend - Légende du tableau



**Lo / Rc**

Left opening / Right closing  
*Ouverture gauche / Fermeture droite*

**Ro / Lc**

Right opening / Left closing  
*Ouverture droite / Fermeture gauche*

**L & R**

Left & Right opening / closing  
*Ouverture / Fermeture gauche & droite*



Nut  
*Écrou*



Horseshoe Clip  
*Fourchette*



Clip  
*Clip*



Plastic Grub  
*Insert plastique*



Screw  
*Vis*



Snap In  
*Auto-clips*



Spun On  
*Sertissage*



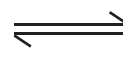
Single user  
*Utilisateur unique*



Multi user  
*Multi utilisateur*



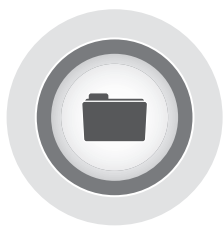
Vertical  
*Vertical*



Horizontal  
*Horizontal*



## Tips & Advice - *Conseils pratiques*



**Chapters 1 to 7** have a content with products organised by profile hole and body length.

*Les chapitres 1 à 7 comportent un sommaire dans lequel les produits sont classés par ajour et longueur du corps.*

**Configuration panel** identifies cam compatible with the lock and their position within Chapter 13.

*Le panneau de configuration permet d'identifier la came compatible avec la serrure et leur position dans le chapitre 13.*



For all locks with a **mounting nut**, it is indicating directly in the footer with useful dimensions. These nuts are available in chapters 16 for accessories.

*Pour toutes serrures avec une fixation par écrou, celui-ci est indiqué directement en bas de page avec les dimensions utiles. Ces écrous sont disponibles dans le chapitre 16 pour les accessoires.*

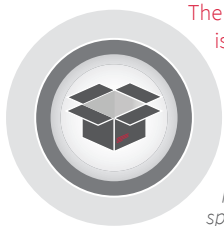
The **item code** defined the product with these standard configurations as shown using pictograms.

*Le code article définit le produit avec ces configurations standard comme indiqué à l'aide des pictogrammes.*



The **standard packaging** of our products is 50 locks per bag and 4 bags per carton. It is possible to study special requested packaging in line with industrial expectations.

*Le conditionnement standard de nos produits est de 50 serrures par sachet et 4 sachets par carton. Il est possible d'étudier des conditionnements spéciaux sur demande en fonction des attentes industrielles.*



## Thank - *Remerciement*

We would like to thank all DOM Security's members who participated in the realisation of this catalog, especially, our product managers, Aurelien Baillon and Oliver Braun, our technical designers, Remi Lamouroux and Anke Jueliger, our graphic designers, Jonathan Ogborne and Anthony Guillou and our digital manager, Suraj Parmar.

*Nous tenons à remercier tous les membres de DOM Security qui ont participé à la réalisation de ce catalogue, en particulier, nos responsables produits, Aurélien Baillon et Oliver Braun, nos concepteurs techniques, Remi Lamouroux et Anke Jueliger, et nos graphistes, Jonathan Ogborne et Anthony Guillou et notre responsable digitalisation, Suraj Parmar.*

# Product Brand - *Marque produit*



**DOM** DOM product brand  
*La marque produit DOM*



**RONIS** RONIS product brand  
*La marque produit RONIS*



**TITAN** TITAN product brand  
*La marque produit TITAN*

# Configuration - *Configuration*



**1 Key**  
*1 clé*



**2 Keys**  
*2 clés*



**3 Keys**  
*3 clés*



**No Keys**  
*Sans clé*



**Nuts**  
*Écrous*



**Horseshoe Clips**  
*Fourchette*



**Screws**  
*Vis*



**Rosettes**  
*Collerette*



**Spacers**  
*Entretoises*



**Strike Plate**  
*Gâche*



**PANTONE** Pantone  
*Pantone*



**RAL** RAL  
*RAL*



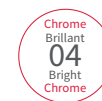
**Nickel Mat 01**  
*Matt Nickel*



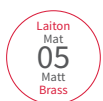
**Nickel Brilliant 202**  
*Bright Nickel*



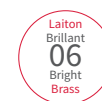
**Chrome Mat 03**  
*Matt Chrome*



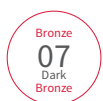
**Chrome Brilliant 04**  
*Bright Chrome*



**Laiton Mat 05**  
*Matt Brass*



**Laiton Brilliant 06**  
*Bright Brass*



**Bronze 07**  
*Dark Bronze*



**Noire 17**  
*Black*



**Doré 25**  
*Gold*



**Zinc 13**  
*Zinc*



**Zinc Bichromaté 41**  
*Chromated Zinc*



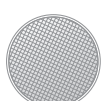
**Steel**  
*Acier*



**Stainless Steel**  
*Acier inoxydable*



**Zamak**  
*Zamak*



**Plastic**  
*Plastique*



**Brass**  
*Laiton*

# Features - Caractéristiques



**Wafer Technology**  
*Technologie à paillettes*



**Reversible Pin Technology**  
*Technologie réversible à pistons*



**Insert System**  
*Système à insert*



**European Patent Protection 2026**  
*Protection par brevet européen 2026*



**Master Key System**  
*Système à clé passe*



**RFID 125kHz**  
*RFID 125 kHz*



**Electronic Keypad**  
*Clavier électronique*



**Anti Tilt Application**  
*Application anti-basculement*



**Drill Protection**  
*Protection anti-perçage*



**Anti Snap Key**  
*Anti-brise clé*



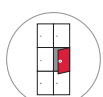
**5A 250VAC**  
*Max AC Voltage 250V / Max Amperage 5A  
Tension AC max 250V / Ampérage max 5A*



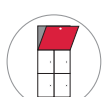
**17,5A 250VAC**  
*Max AC Voltage 250V / Max Amperage 17,5A  
Tension AC max 250V / Ampérage max 17,5A*



**0,5A 30VDC**  
*Max DC Voltage 300V / Max Amperage 0,5A  
Tension DC max 300V / Ampérage max 0,5A*



**Right Hand Door**  
*Porte ouvrant à droite*



**Vertical Drawer Application**  
*Application sur tiroir*



**Push Lock with Key**  
*Serrure poussoir avec clé*



**ZLF Module**  
*Module ZLF*



**Conventional Pin Technology**  
*Technologie conventionnelle à pistons*



**Disc Technology**  
*Technologie à disques*



**European Patent Protection**  
*Protection par brevet européen*



**Grand Master Key System**  
*Système à clé organigramme*



**RFID 13.56MHz**  
*RFID 13,56 MHz*



**Automatic Key Return**  
*Rappel de clé automatique*



**Removable Barrel**  
*Barillet amovible*



**Dust Shutter**  
*Obturbateur*



**Resistance 500V**  
*Resistance 500V*



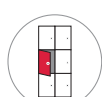
**16A 250VAC**  
*Max AC Voltage 250V / Max Amperage 16A  
Tension AC max 250V / Ampérage max 16A*



**20A 250VAC**  
*Max AC Voltage 250V / Max Amperage 20A  
Tension AC max 250V / Ampérage max 20A*



**3A 30VDC**  
*Max DC Voltage 300V / Max Amperage 3A  
Tension DC max 300V / Ampérage max 3A*



**Left Hand Door**  
*Porte ouvrant à gauche*



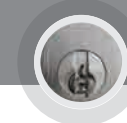
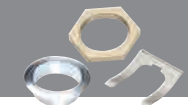
**Push Lock without Key**  
*Serrure poussoir sans clé*



**IP65**  
*IP65*



**BLF Module**  
*Module BLF*

**1** Cam Locks **Page 33***Serrures à came batteuse***9** Electronic Locks **Page 463***Serrures électroniques***2** Latch Locks **Page 229***Serrures cadénassables***10** Ultra Track **Page 475***Ultra Track***3** Drawer Locks **Page 247***Serrures enclouonnées***11** Special Locks **Page 485***Serrures spéciales***4** Central Locking Systems **Page 295***Système à verrouillage central***12** Barrels & Inserts **Page 507***Barillets et inserts***5** Handles **Page 353***Poignées***13** Cams **Page 525***Cames***6** Push Locks **Page 395***Serrures poussoirs***14** Finish **Page 561***Finition***7** Switch Locks **Page 443***Serrures à contact***15** Keys **Page 565***Clés***8** Coin Operated Locks **Page 455***Monnayeurs***16** Accessories **Page 571***Accessoires*

# Editorial

## Editorial



Dear Customer,

The SFPI Group employs over 4,000 people and has a turnover of over €500m. DOM Security is the oldest subsidiary of the group and is a founding member. As far back as 1984, I acquired my first two lock manufacturers, DENY and METALUX. Since then, through a strong and motivated global team network, DOM SECURITY has today become a group with nearly €150m in sales employing over 1,450 people in Europe.

Organized by markets and regions, the structure of the DOM Security group is closely related to the specific nature of its customers: professional distributors, industrial locking solution integrators, and engineering firms for major projects. All products and services are marketed in five geographical areas.

Our unique look for the DOM brand covers the whole process: market approach, supply of products, catalogue, logistics, signage – everything is provided for you, the customer. Our overriding ambition is to satisfy our customers, to provide them with not only the right price-quality balance, but also a high-level, friendly service..

The catalogue that you have just opened presents all of our product lines for industrial locking solution integrators in a single document for the first time. Our DOM, RONIS and TITAN product brands are known and recognized for their pin and wafer locking solutions. Under the newly updated DOM brand, you will discover the depth and breadth of our product portfolio, which goes beyond the traditional range of those brands. Our expertise lies in mechanical, mechatronic and electronic locking systems.

I hope you enjoy the catalogue, and we look forward to a successful business relationship with you. With our 2015-2016 catalogue barely out, our eyes are already turning to future solutions. Yours sincerely,

Henri Morel  
DOM Security  
CEO

*Cher client,*

*Le groupe SFPI emploie plus de 4 000 personnes et réalise un chiffre d'affaires de plus de 500 M€. DOM Security est un membre fondateur du groupe et en est la plus ancienne filiale. En effet, j'ai acquis en 1984 mes deux premiers fabricants de serrures : DENY et METALUX. Aujourd'hui, grâce au développement d'un réseau mondial d'équipes compétentes, loyales et motivées, le groupe DOM SECURITY réalise près de 150 M€ de ventes et emploie plus de 1 450 personnes en Europe.*

*Organisée en segments de marché et régions, la structure du groupe DOM Security correspond aux spécificités de ses clients, distributeurs professionnels, intégrateurs de solutions industrielles de verrouillage ou sociétés d'ingénierie pour les projets majeurs. Tous les produits et services sont commercialisés dans cinq zones géographiques.*

*Notre vision unique de la marque DOM englobe tous les aspects : l'approche du marché, la fourniture du produit, le catalogue, la logistique, l'enseigne commerciale ; tout vous est dédié, cher client, cher lecteur. Notre ambition se résume à satisfaire nos clients, à leur procurer un niveau de service élevé en toute cordialité, tout en garantissant un bon rapport qualité-prix.*

*Le catalogue que vous venez d'ouvrir réunit pour la première fois toutes nos gammes de produits destinés aux intégrateurs de solutions industrielles de verrouillage. Nos marques DOM, RONIS et TITAN sont connues et renommées pour leurs solutions de verrouillage à pistons et paillettes. Vous y découvrirez la profondeur et la richesse de notre portefeuille de produits dans une marque DOM récemment renouvelée, qui va au-delà des articles traditionnels des marques susdites. Notre expertise est orientée vers les systèmes de verrouillage mécaniques, mécatroniques et électroniques.*

*Bonne lecture, bons achats et à très bientôt ! Le catalogue 2015-2016 à peine publié, nos yeux se tournent déjà vers nos futures solutions. Veuillez croire, cher client, en l'expression de mon respect et de ma dévotion.*

Henri Morel  
DOM Security  
CEO

Dear Customer,

In 2016, the RONIS brand will celebrate its 100th anniversary, and the DOM brand its 80th. On this occasion, our Industry business unit would like to present you with a clear and easy-to-use overview of our locking solutions for industrial applications. This catalogue has been produced with you in mind.

Its design is perfectly in tune with the new group image which revolves around the DOM brand. Our teams of Product and Marketing teams have cleverly combined precision with simplicity in composing this technical guide. Our security systems are classified into 12 product sections and 4 configuration sections. Each product's technical characteristics have been listed to make them easy to read, and to let you find the right solution for your application. Pictograms have also been used to add to this ease of use, highlighting the functionality of our products, as well as their standard configuration and associated options. Last but not least, it was important to set up a new simple and unique product coding system to cover all the products in our DOM, RONIS and TITAN ranges.

The catalogue presents a new approach to locking solutions using state-of-the-art technologies. You will find a section dedicated to electronic locks for industrial applications, with a range of products using coded locks and Mifare tags. Our Research & Development teams actively pursue an innovation programme to incorporate the latest technology into our products, in particular the use of smartphones and their associated NFC and BLE communications protocols. DOM Security Group's in-depth knowledge has enabled us to make use of this technical expertise to position ourselves at the forefront of technical innovation today. And our Industry business unit's mission is to design intelligent locking solutions for you.

I hope you enjoy reading this catalogue, and may your business thrive in the years to come.

Jérôme Denis  
DOM Security  
Business Unit Director

*Cher Client,*

*En 2016, la marque RONIS fêtera ses 100 ans d'histoire et la marque DOM ses 80 ans. À cette occasion, il était important au sein de la « Business Unit Industry » de vous présenter avec clarté et lisibilité l'ensemble de nos solutions de verrouillage dédiées aux applications industrielles. Ce catalogue a été pensé avant tout pour vous.*

*Son design est en parfaite cohérence avec la nouvelle image de notre groupe qui s'articule autour de la marque DOM. Ainsi, nos équipes de responsables Produits et Marketing ont su allier précision et simplicité dans la composition de ce guide technique. Nos systèmes de sécurité sont classés en 12 chapitres produits et 4 chapitres de configuration. Les caractéristiques techniques de chaque produit ont été recensées afin de vous offrir une lecture efficace et vous permettre de trouver la solution adaptée à votre application. L'utilisation de pictogrammes participe également à cette lisibilité en mettant en avant les fonctionnalités de nos produits mais aussi leur configuration standard et les options associées. Enfin, il était primordial d'établir une nouvelle codification unique et simple regroupant l'ensemble des produits de nos gammes DOM, RONIS et TITAN.*

*Ce catalogue s'ouvre sur une nouvelle approche de solutions de verrouillage utilisant les dernières technologies. Vous trouverez une section dédiée aux serrures électroniques pour applications industrielles avec une gamme de produits utilisant des verrouillages à code et à badge Mifare. Nos équipes de Recherche & Développement participent activement à un programme d'innovations intégrant ces dernières technologies, et notamment l'utilisation de smartphones et des protocoles de communications associés NFC et BLE. C'est la richesse du Groupe DOM Security qui a su rendre complémentaires ces expertises techniques nous permettant aujourd'hui de nous positionner à la pointe de l'Innovation technique. Et c'est la mission principale de la « Business Unit Industry » que de concevoir pour vous des solutions de verrouillage intelligentes.*

*Je vous souhaite une bonne lecture et de fructueuses affaires pour les années à venir.*

*Jérôme Denis  
DOM Security  
Business Unit Director*





# From Securidev...

De Securidev...



**10 manufacturing sites**  
in Europe with dedicated processes and technologies.

**10 sites de fabrication** en Europe avec des procédés et des technologies dédiés.



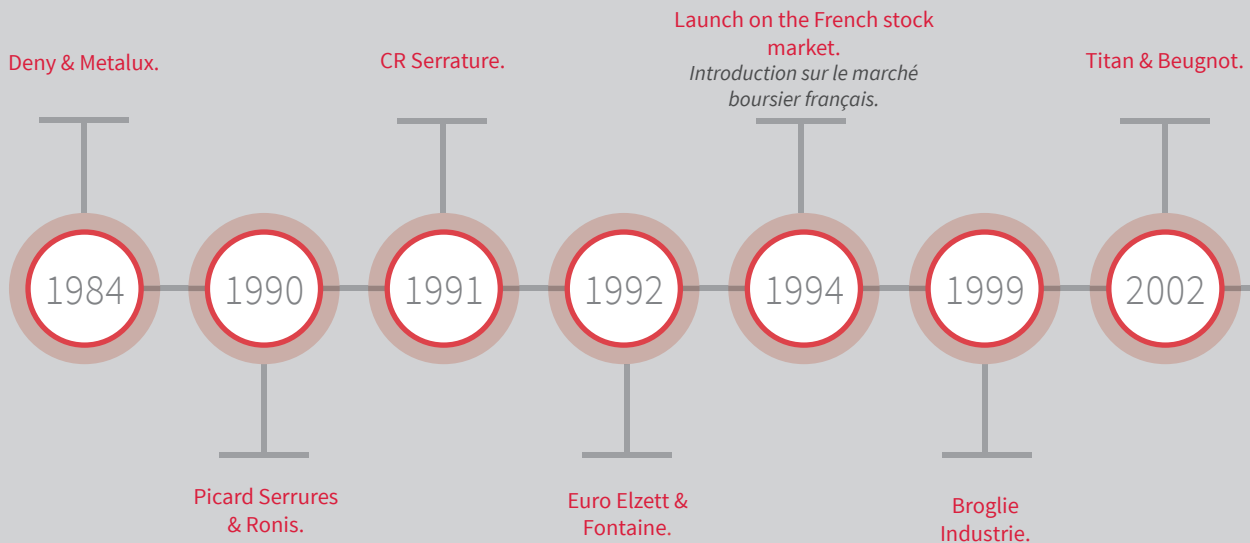
**Over 1,450 people work** together within DOM Security.

**Plus de 1 450 personnes** travaillent ensemble chez DOM Security.



**3 Business Units** make up the group structure, dedicated to Industry, Trade and Projects.

Le groupe est composé de **3 business units** ayant chacune un secteur dédié : Industrie, Bâtiment et Projets.

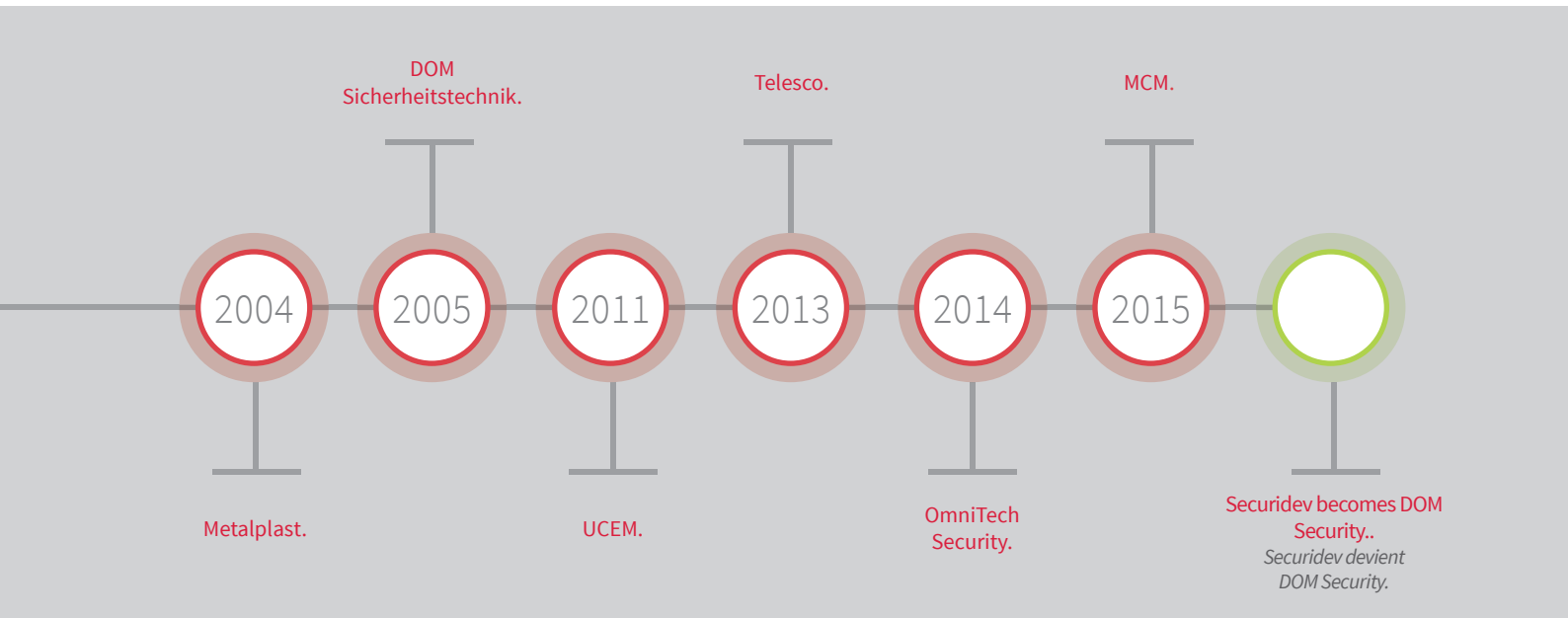


DOM Security is a leading independent European industrial group specialising in locking systems and solutions designed for building and industrial applications. DOM Security's mission is to design, manufacture and promote:

- Security equipment designed for construction markets, offering a wide range of well-known products for the trade network (Building Trade Business Unit).
- Locking systems for materials and equipment, providing innovative and intelligent solutions for manufacturers in direct contact with their technical departments (Industry Business Unit).
- Mechanical and electronic access control solutions for large organisations and high risk sites (Projects Business Unit).

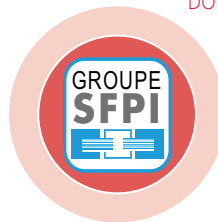
DOM Security est un groupe industriel européen de pointe spécialisé dans les systèmes et solutions de verrouillage pour les secteurs du bâtiment et de l'industrie. La mission de DOM Security consiste à concevoir, fabriquer et promouvoir :

- Une large gamme d'équipements de sécurité renommés dédiés au marché du bâtiment (Business Unit Bâtiment).
- Des systèmes de verrouillage destinés aux matériels et équipements dotés de solutions innovantes et intelligentes pour les fabricants, en contact direct avec leur service technique (Business Unit Industrie).
- Des solutions de contrôle d'accès mécaniques et électroniques destinées aux grandes entreprises et aux sites à haut risque (Business Unit Projets).



**90% European revenue** via our strong network of group subsidiaries and dealerships.

*Nous réalisons 90 % de notre chiffre d'affaires en Europe grâce à notre important réseau de filiales et de partenaires.*



DOM Security is a member of the SFPI Group, **present in over 25 countries** with more than 4,000 people worldwide.

*DOM Security fait partie du groupe SFPI, présent dans plus de 25 pays et dont l'effectif dépasse 4 000 personnes.*

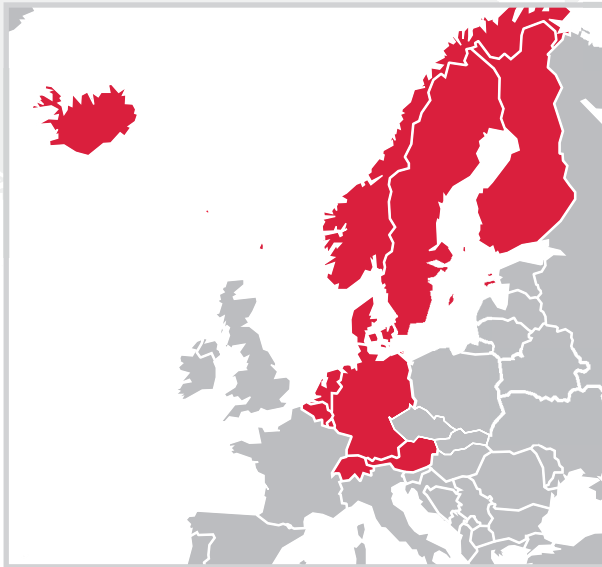
...to DOM Security  
...à DOM Security

# Our Sales Organisation

*Notre organisation commerciale*

## Northern Europe

*Europe du Nord*



### DOM Sicherheitstechnik GmbH & Co. KG

Wesseling Str. 10-16  
DE-50321 Brühl  
T +49 (0) 22 32 70 40  
E [dom@dom-group.eu](mailto:dom@dom-group.eu)



### DOM Nederland

Tiber 32-34  
NL-2491 DH Den Haag  
T +31 (0)7 03 19 30 06  
E [info@dom-group.nl](mailto:info@dom-group.nl)



### DOM Schweiz AG

Breitenstrasse 11  
CH-8852 Altendorf  
T +41 (0)5 54 51 07 07  
E [info@dom-group.ch](mailto:info@dom-group.ch)



### DOM Sicherheitstechnik GmbH

Missindorfstrasse 19-23  
AT-1140 Wien  
T +43 (0)1 78 97 377  
E [office@dom.at](mailto:office@dom.at)



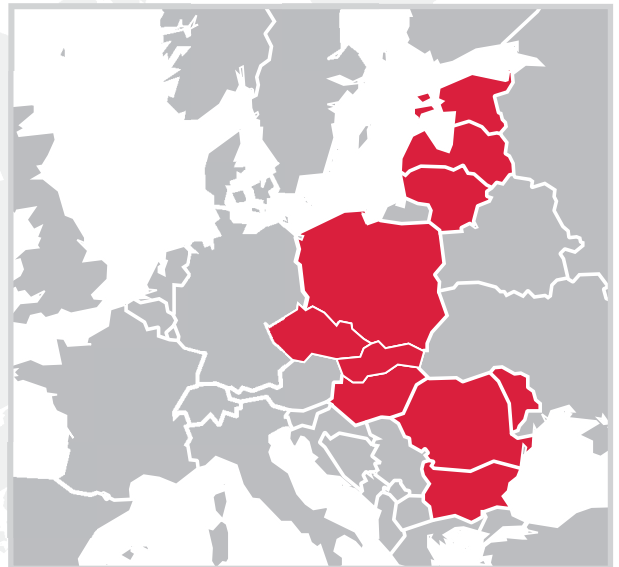
### HOBERG S.A.

Avenue Edison 27  
BE-1300 Wavre  
T +32 (0)1 02 32 220  
E [dom@hoberg.be](mailto:dom@hoberg.be)



## Central Europe

*Europe Centrale*



### DOM Elzett

Csepel U.3  
HU-9400 Sopron  
T +36 (0)9 95 14 100  
E [info@euro-elzett.hu](mailto:info@euro-elzett.hu)



### DOM-Polska

Krótką 7/9  
Czestochowa PL  
T +48 (0)3 60 53 64  
E [dom@dom-polska.pl](mailto:dom@dom-polska.pl)



### DOM-CZ

U Pekarky 1a/484  
CZ-180 00 Praha 8  
T +420 (0)2 22 78 34 10  
E [info@dom.cz](mailto:info@dom.cz)



### DOM-Romania

Șos de Centură  
T +40 (0)7 27 92 53 80  
E [contact@securidev.ro](mailto:contact@securidev.ro)



## Western Europe *Europe de l'Ouest*



**DOM-RONIS S.A.S.**  
Rue de Neuilly  
F-18600 Sancoins  
T +33 (0)2 48 74 50 00  
E sales@dom-ronis.fr



**DOM-UK Ltd**  
Demuth Way, Oldbury  
GB - Birmingham, B69 4LT  
T +44 (0)1 21 56 97 790  
E sales@dom-uk.co.uk



## Southern Europe *Europe du Sud*



**DOM-TITAN**  
Kovinarska 28  
SI-1241 Kamnik  
T +386 (0)1 83 09 100  
E info@dom-titan.si



**DOM-CR**  
Via Regaldi 13  
IT-10154, Torino  
T +39 (0)1 12 48 23 20  
E info@dom-cr.it



**DOM-MCM**  
Artapadura 12 St.  
ES-01013 Vitoria-Gasteiz  
T +34 (0)9 45 26 20 55  
E comerial@mcm.es



# Our Sales Organisation

*Notre organisation commerciale*

**North & South America**  
*Amérique du Nord & Sud*



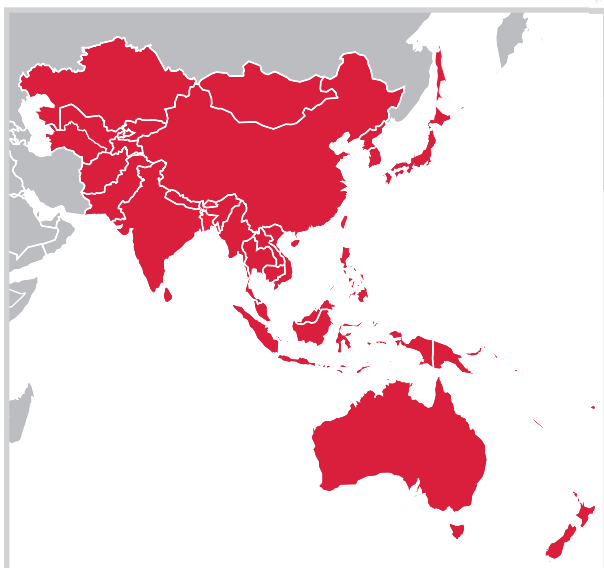
**Africa & The Middle East**  
*Afrique & Moyen-Orient*



**A unique point of sale**  
*Un point de vente unique*

DOM RONIS S.A.S.  
Rue de Neuilly  
F-18600 Sannois  
T + 33 (0)2 48 74 50 00  
E sales@ronis.fr

**Far East & Oceania**  
*Asie & Océanie*



**DOM TOM**  
*DOM TOM*



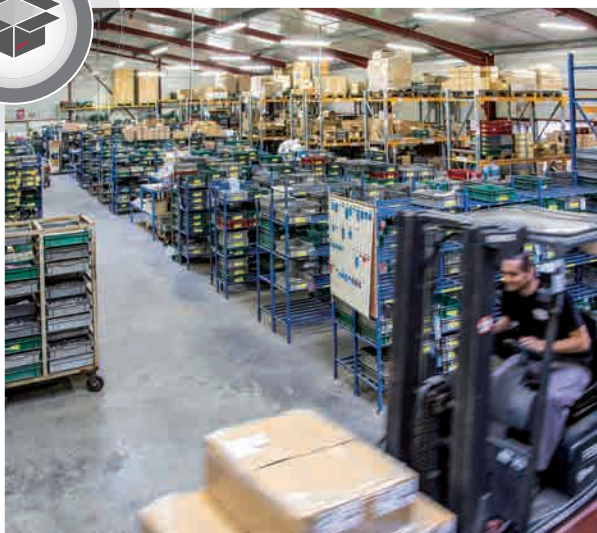


## Customer Service

### Service client

Listening to our customers is DOM Security's primary value. Within each company in Europe, we have implemented local teams dedicated to customer support. Responding promptly to customer requests is our top priority. Our Customer Service teams undergo regular training so that they can provide immediate answers. Particularly attentive to the demands of industrial customers, we act as a true partner in the supply chain process, providing quality and reliable service.

*Rester à l'écoute des clients constitue la première priorité de DOM Security. Dans chaque société en Europe, nous avons créé des équipes locales dédiées à l'assistance à la clientèle. Nous prenons donc un soin particulier à répondre rapidement aux demandes des clients. Nos équipes de service client sont régulièrement formées pour donner les premières réponses. Particulièrement attentifs aux exigences des clients industriels, nous nous positionnons réellement au sein de la chaîne logistique en tant que partenaire offrant un service fiable et de qualité.*



## Logistics Centre

### Centre logistique

Each company in the DOM Security group has implemented an efficient logistics process to respond promptly to our customers' expectations. Some industrial segments require short delivery times in line with market demands. Thanks to partnership agreements with our customers, we can set up security stocks locally. Our logistics platforms work together to effectively regulate our internal processes and manage supply chain flows from each DOM Security factory.

*Chaque société du groupe DOM Security a mis en œuvre un processus logistique efficace qui lui permet de répondre rapidement aux attentes de nos clients. Certains secteurs industriels exigent des délais de livraison courts pour répondre à la demande du marché. Grâce à des accords de partenariat avec nos clients, nous pouvons définir*

*et conserver localement des stocks de sécurité. Nos plateformes logistiques travaillent de concert pour réguler efficacement nos processus internes et gérer les flux logistiques de chaque usine de DOM Security.*

# SERVICE



# Industry Business Unit

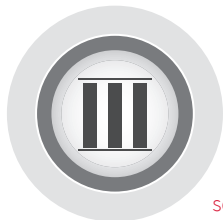
Business Unit Industrie

## OUR MISSION

### NOTRE MISSION

“To design and manufacture smart security solutions dedicated to industrial markets, using new technologies that meet and exceed our customers’ expectations”.

« Concevoir et fabriquer des solutions de sécurité intelligentes dédiées aux secteurs industriels et mettant en œuvre des nouvelles technologies qui vont au-delà des attentes de nos clients ».



When it comes to designing and producing security solutions suited to customer needs, you can rely on DOM Security as a capable partner. This is the main focus of our Industry Business Unit, fully dedicated to all manufacturing companies requiring locking solutions to integrate into their products. Our technical and commercial teams contribute their knowledge and expertise to provide innovative and reliable solutions.

*Lorsqu'il s'agit de concevoir et de fabriquer des solutions de sécurité qui répondent aux besoins de ses clients, DOM Security s'impose comme un partenaire de choix. Il s'agit là de la préoccupation principale de notre business unit Industrie, entièrement dédiée à toutes les entreprises de production qui ont besoin d'intégrer des solutions de verrouillage à leurs produits. Nos équipes techniques et commerciales mettent leur savoir et leur expertise à profit pour proposer des solutions innovantes et fiables.*

## Zamak Die Casting Zamak moulé



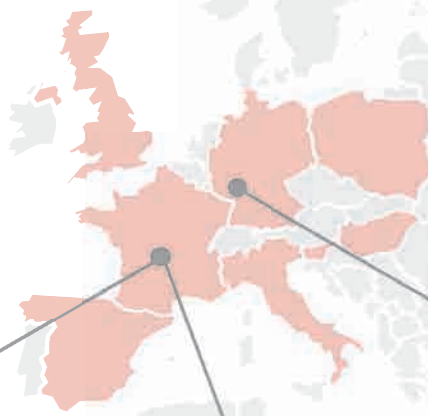
Our DOM-RONIS unit based in France is home to over 20 injection moulding machines with capacities of 3 to 125 tons of Zamak 3, a zinc-based alloy material.

*Notre usine DOM Ronis basée en France héberge plus de 20 machines de moulage par injection d'un alliage à base de zinc nommé zamak 3, d'une capacité de 3 à 125 tonnes.*

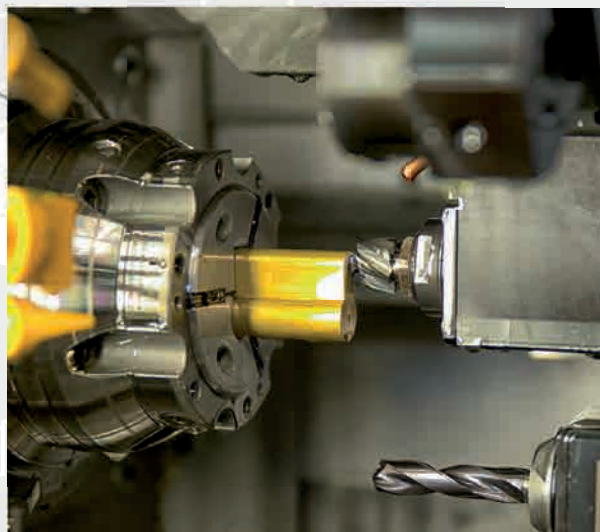
Our manufacturing sites have developed specific core competencies around our security solutions. Our DOM-RONIS factory in Sancoins, France is the heart of our Zamak production with impressive press capacity and treatment lines. In addition, our factory DOM Sicherheitstechnik and DOM Titan, based at Brühl, Germany and Kamnik, Slovenia respectively, manufacture all our brass security products from camlocks to profile cylinders.



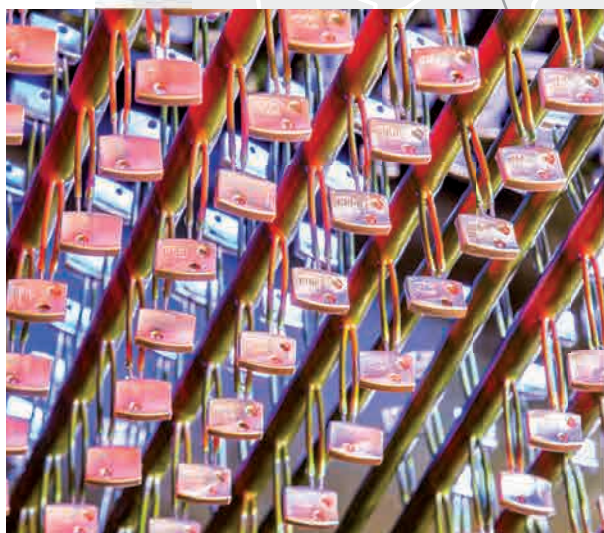
*Nos sites de production ont développé des compétences clés spécifiques autour de nos solutions de sécurité. Notre usine DOM Ronis située à Sancoins, en France, se trouve au cœur de notre production de zamak grâce à l'impressionnante capacité de ses presses et à ses lignes de production. De plus, nos usines DOM Sicherheitstechnik et DOM Titan situées respectivement à Brühl en Allemagne et à Kamnik en Slovénie, fabriquent tous nos produits de sécurité en laiton, des serrures à came aux cylindres profilés.*



## Brass Manufacturing Fabrication en laiton



## Surface Treatment Traitement de surface



Our DOM Sicherheitstechnik factory in Germany and DOM Titan in Slovenia are responsible for brass manufacturing. They are equipped with a large variety of machines to manufacture complex and precise parts, mainly for our pin cylinders.

*Nos usines DOM Sicherheitstechnik en Allemagne et DOM Titan en Slovénie sont responsables de notre production en laiton. Elles disposent d'un large éventail de machines qui permettent de fabriquer des pièces complexes et précises, principalement pour nos cylindres à pistons.*

At DOM-RONIS there are 2 surface treatments in operation, "frame" and "barrel". Both provide high quality finishes, ranging from nickel to chrome.

*DOM Ronis met en œuvre 2 traitements de surface : « sur cadre » et « au tonneau ». Ces deux techniques procurent une finition nickelée ou chromée de grande qualité.*

# Industry Business Unit

*Business Unit Industrie*

## Steel Stamping

*Emboutissage de l'acier*



Steel stamping is used for producing locking cams for our lock range and the housing of the interlocking product range.

*L'emboutissage de l'acier est utilisé pour fabriquer les cames de verrouillage de notre gamme de serrures ainsi que les boîtiers de notre gamme de produits d'interverrouillage.*

## Automatic Assembly

*Assemblage automatique*



The main focus of our process has been concerning our assembly lines, where all factories regularly invest in new automation equipment to improve our productivity and competitiveness.

*Nos sites de fabrication investissent constamment dans l'automatisation de nos moyens de production pour l'ensemble de nos gammes de produits afin d'améliorer nos productivités et notre compétitivité.*

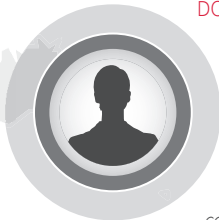
## OUR VALUES

### NOS VALEURS

- Customer first
  - *Le client d'abord*
- Respect our team
  - *Respect de nos équipes*
- Keep our promises
  - *Respect des engagements*
- Innovative solutions
  - *Solutions innovantes*
- Improve our process
  - *Amélioration de nos processus*

*"We domore"*





DOM Security pays close attention to the success of these teams and their skills. Our production sites work closely together using their expertise. The effectiveness of our exchanges and our in-stream products allow us to offer quality locking systems which are both competitive and reliable. Our expertise is our strength, today and tomorrow.

*DOM Security est très attentive au succès et aux compétences de ses équipes. Nos sites de production travaillent en étroite collaboration avec elles et utilisent leur expertise. L'efficacité de nos échanges et nos flux de produits nous permettent de proposer des systèmes de verrouillage de qualité, à la fois compétitifs et fiables. Notre expertise constitue notre force d'aujourd'hui et de demain.*

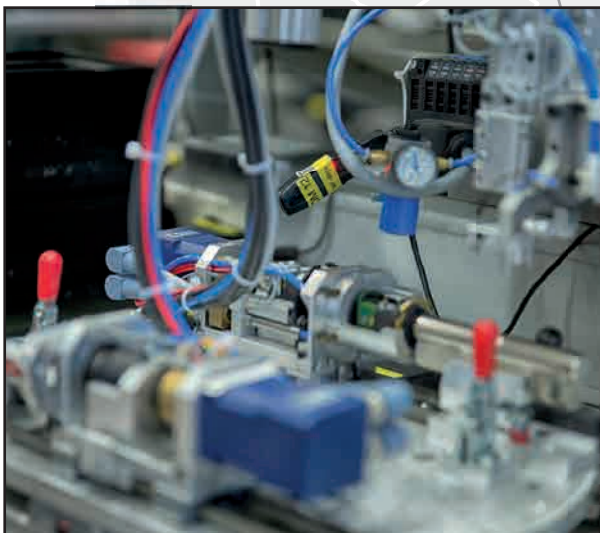
## Machining Usinage



Our machines allow us to create the most complex operations such as turning, milling and drilling with high precision and competitive productivity.

*Nos machines nous permettent de réaliser les opérations les plus complexes de tournage, fraisage et perçage avec une grande précision et une productivité compétitive.*

## Electronic Assembly Assemblage électronique



Following development of our electronic locking range, we adapted our assembly process accordingly. Hence, the electrical and electronic test process are fully integrated into our assembly line.

*Le développement de notre gamme de verrouillage électronique nous amène à adapter notre processus d'assemblage en conséquence. Notre ligne d'assemblage intègre désormais une séquence de tests électriques et électroniques.*

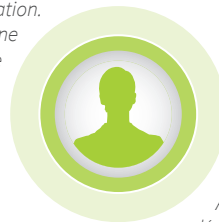
# Innovations & Environment

Innovations et environnement

## Tailored solutions Solutions sur mesure

Our Research & Development team based across Europe collaborate to define intelligent solutions for our customers. Our know-how in mechanical, electronic, and mechatronic locking systems and software development puts us at the forefront for innovation. The Industry Business Unit's mission is to define strategic direction with our customer and to offer a product range in line with new technology and market development.

Nos équipes de recherche et développement basées en Europe travaillent de concert pour concevoir des solutions intelligentes destinées à nos clients. Notre savoir-faire concernant les systèmes de verrouillage mécaniques, électroniques et mécatroniques ainsi que le développement logiciel nous porte à la pointe de l'innovation. La mission de la business unit Industrie consiste à définir une orientation stratégique avec nos clients et à proposer une gamme de produits en adéquation avec les nouvelles technologies et l'évolution du marché.



A team of Product Managers dedicated to the Industry Business Unit for the RONIS and DOM product range works with our sales and R&D teams to define future product direction with our customers.

Au sein de la business unit Industrie, une équipe de chefs produits dédiée aux gammes RONIS et DOM travaille avec nos équipes commerciales et de R&D pour déterminer l'évolution des produits à venir de nos clients.

# eco



## ECO Design Écoconception



DOM Security integrates the concept of ECO Design into our product development program. This working approach takes into consideration environmental impact during design and development of our products, and during the complete life cycle from raw material to finished product, including all steps in the process such as manufacturing, supply chain, distribution and use. Thus the ECO Design concept is incorporated into the development of our new products, such as the DOM Premium HT Cam Lock, the RONIS ZLF Anti-tilt system or the new DOM ENIQ Mechatronic cylinder.

DOM Security intègre le concept d'écoconception à son programme de développement de produits. Cette approche opérationnelle considère, dès la phase de conception et développement, l'impact environnemental de nos produits sur l'ensemble de leur cycle de vie, depuis le matériau brut jusqu'au produit fini, en incluant toutes les étapes comme la fabrication, la chaîne logistique, la distribution et l'usage. De cette manière, le développement de nouveaux produits comme la serrure à came DOM Premium HT, le système anti-basculement RONIS ZLF ou la nouvelle serrure mécatronique DOM ENIQ, intègre le concept d'écoconception.

RONIS

## Ultra Track Ultra Track



Our Ultra Track is a proven and well established anti-tilt system, allowing only one drawer to be open at any time. All come with pre-fitted RONIS locks to ensure all drawers are locked simultaneously. Thanks to its simplicity, it can be fitted onto any size of drawer, any number of drawers and can be fitted onto the back or sides of the drawer.

The ZLF has been developed with the environment in mind – reducing its carbon footprint by 40%. Cutting component quantities in half compared to the existing BLF means the ZLF is lighter without compromising the strength of the product.

*Notre système anti-basculement éprouvé et répandu Ultra Track permet d'empêcher l'ouverture de plusieurs tiroirs simultanément. Le tout est*

*accompagné de serrures RONIS pré-installées pour garantir que tous les tiroirs se verrouillent en même temps. Sa simplicité lui permet de s'adapter aux tiroirs de toutes dimensions, quel qu'en soit le nombre. De plus, il peut être posé à l'arrière ou sur le côté des tiroirs. Le système ZLF a été développé en gardant l'environnement à l'esprit, ce qui a permis de réduire son empreinte carbone de 40%. La réduction de moitié du nombre de composants par rapport au système BLF existant a permis d'aboutir à un système ZLF plus léger sans pour autant nuire à la robustesse du produit.*



DOM

## Premium HT Premium HT



The Premium HT stands out in particular for its convenient reversible key. Thanks to a new patent, this locking system has key copy protection until 2026. Several cylinder types are available using this technology, which can be configured according to security requirements.

*La serrure Premium HT se distingue particulièrement par l'utilisation d'une clé réversible pratique. En raison d'un nouveau brevet, ce système de verrouillage est protégé contre la reproduction des clés jusqu'en 2026. Plusieurs types de cylindres utilisant cette technologie sont disponibles ; ils peuvent être configurés pour s'adapter aux exigences de sécurité.*

## ECO Friendly Écocompatible



DOM Security engages in a responsible citizen approach to meet today's needs without compromising future generations. So our manufacturing sites pay close attention to waste processing, recycling of raw materials and monitoring of suppliers with respect to the environmental charter. Many of our sites are classified for environmental protection, meeting the ISO 14001 standard.

*DOM Security a adopté une approche citoyenne responsable afin de répondre aux besoins présents sans compromettre les générations futures.*

*Par conséquent, nos sites de production restent attentifs au traitement de leurs déchets, au recyclage des matériaux bruts et au contrôle du respect de la charte environnementale par les fournisseurs. Nombre de nos sites sont conformes à la norme ISO 14001 en termes de protection de l'environnement.*





# Product Range

*Gamme de produits*



*“We **domore**  
for security”*



Switch Locks  
Serrures à contact

Coin Operated Locks  
Monnayeurs

Electronic Locks  
Serrures électroniques

Special Locks  
Serrures spéciales

Push Locks  
Serrures poussoirs

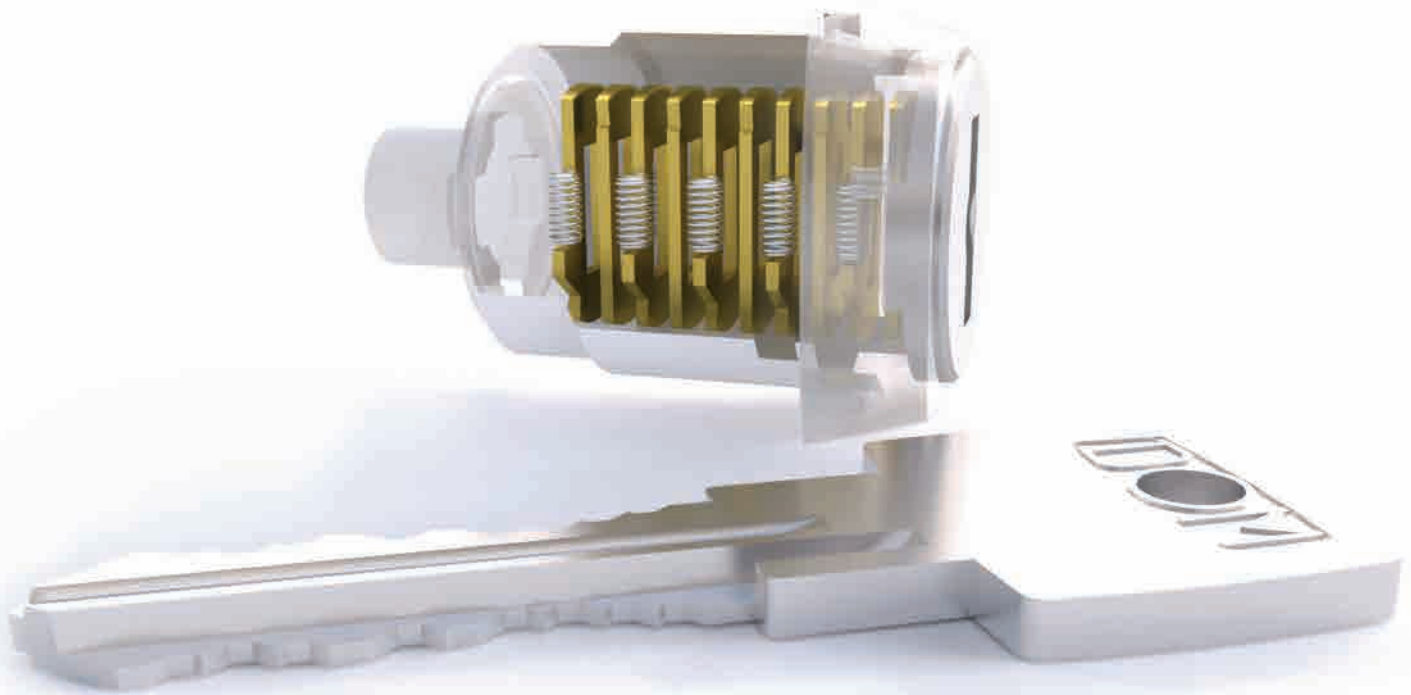
Barrels & Inserts  
Barilletts et inserts



Ultra Track  
Ultra Track

# Wafer Technology

*Technologie à paillettes*



Wafer cylinders contain between 4 and 10 brass wafers. By combining different wafers and arranging them in various sequences, it offers various security levels.

In the locked position (illustration 1), the tumblers are engaged within the grooves of the body. This closes the dividing line between the core and body.

When the key is correctly inserted, the wafers are fully aligned with the dividing line between the core and body (illustration 2) and you can open the lock.

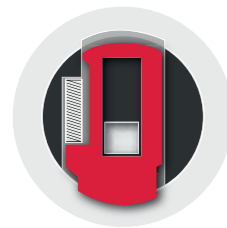
We offer two different key systems in this technology, depending on your requirements - single entry keys and double entry keys.

*Les cylindres à paillettes contiennent entre 4 et 10 paillettes en laiton. Différents niveaux de sécurité sont possibles en combinant différentes paillettes et en les arrangeant selon diverses séquences.*

*En position verrouillée (illustration 1), les paillettes sont engagées dans les gorges du stator. Cela ferme la ligne de césure entre le stator et le rotor.*

*Lorsque la clé est correctement insérée, les paillettes sont parfaitement alignées avec la ligne de césure entre le rotor et le stator (illustration 2) et la serrure peut être déverrouillée.*

*En fonction de vos besoins, nous proposons deux systèmes de clé différents équipés de cette technologie : clé asymétrique ou clé réversible.*



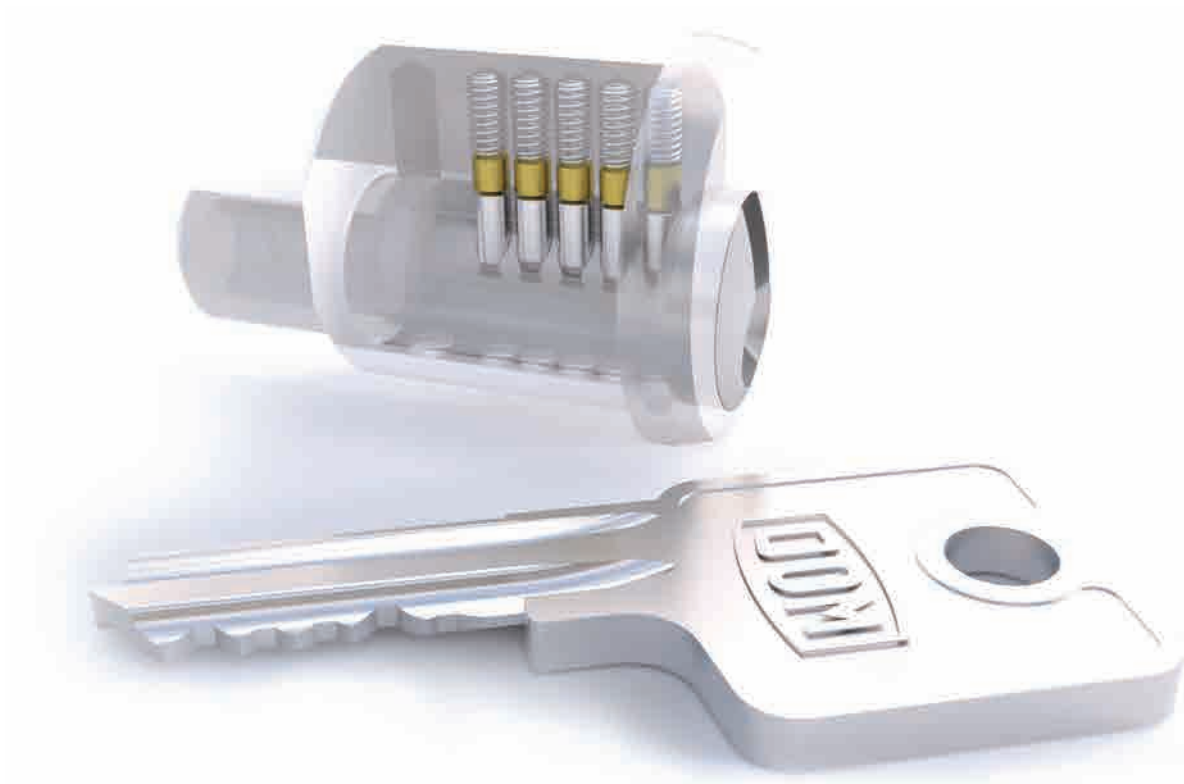
1. Locked position  
*1. Position verrouillée*



2. Open position  
*2. Position ouverte*

# Conventional Pin Technology

*Technologie conventionnelle à pistons*



Pin tumbler systems contain between 3 and 8 core pins made of hard bronze arranged axially. Compared to a wafer system, this offers more possible combinations, allowing for larger Master & Grand Master key systems.

A series of pins and springs work together to allow the lock to either lock or unlock. In the locked position, the upper pins are forced down, closing the dividing line between the core and body (illustration 3).

On inserting the correct key, it compresses the springs, pushing all the pins level with the dividing lines. You can now open the lock (illustration 4).

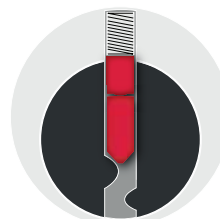
Conventional cut keys are the only available system with this technology.

*Les systèmes à pistons contiennent entre 3 et 8 pistons en bronze disposées axialement. Par rapport aux systèmes à paillettes, ils offrent davantage de combinaisons et autorisent des systèmes à clé maître et à clé maître de groupe plus grands.*

*Une série de pistons et de ressorts sont associés pour permettre le verrouillage et le déverrouillage de la serrure. En position verrouillée, les pistons passives sont poussées vers le bas, fermant ainsi la ligne de séure entre le rotor et le stator (illustration 3).*

*Lorsque la clé adéquate est insérée, celle-ci comprime les ressorts en poussant les pistons de façon à ce qu'elles s'alignent avec la ligne de séure. La serrure peut alors être déverrouillée (illustration 4).*

*Cette technologie n'est disponible que pour les clés usinées conventionnelles.*



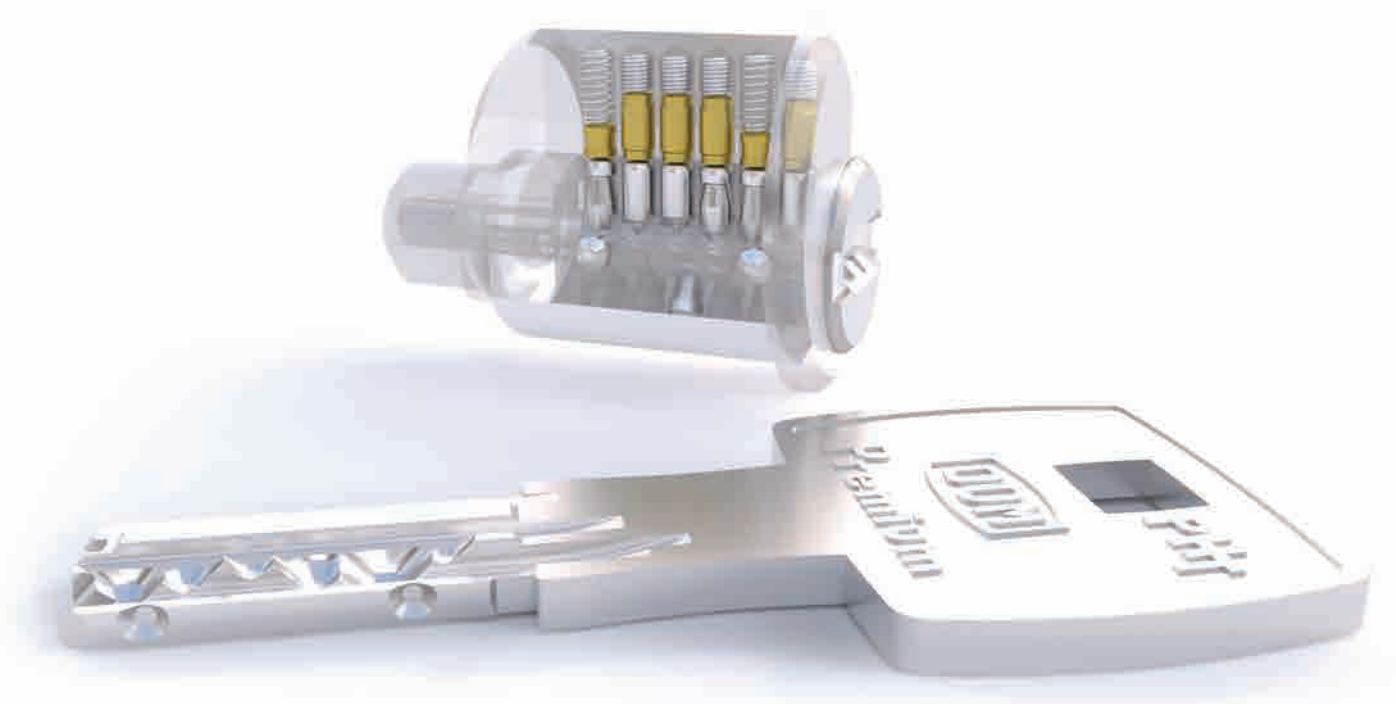
3. Locked position  
3. Position verrouillée



4. Open position  
4. Position ouverte

# Reversible Pin Technology

## Technologie réversible à pistons



Reversible pin tumbler systems contain between 5 and 9 core pins made of hard bronze, and up to 10 horizontal pins (called profile pins). Compared to a wafer system, this offers more possible combinations, allowing for larger Master & Grand Master Key systems.

A series of pins and springs work together to allow the lock to either lock or unlock. In the locked position, the upper pins are forced down, closing the dividing line between the core and body (illustration 5).

On inserting the correct key, it compresses the springs, pushing all the pins level with the dividing lines. Now you can now open the lock (illustration 6).

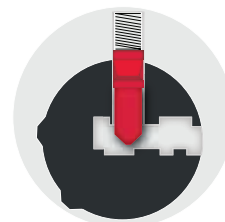
Reversible key systems are available with this technology. It can be inserted either way, while the fluting along the side of the key determines the profile.

*Les systèmes à pistons réversibles contiennent entre 5 et 9 pistons en bronze et jusqu'à 10 pistons horizontales (pistons du profil). Par rapport aux systèmes à paillettes, ils offrent davantage de combinaisons et autorisent des systèmes à clé maîtresse et à clé maîtresse de groupe plus grands.*

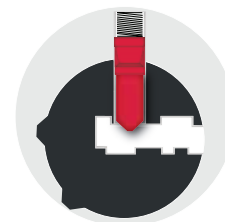
*Une série de pistons et de ressorts sont associés pour permettre le verrouillage et le déverrouillage de la serrure. En position verrouillée, les pistons passives sont poussés vers le bas, fermant ainsi la ligne de césure entre le rotor et le stator (illustration 5).*

*Lorsque la clé adéquate est insérée, celle-ci comprime les ressorts en poussant les pistons de façon à ce qu'elles s'alignent avec la ligne de césure. La serrure peut alors être déverrouillée (illustration 6).*

*Cette technologie est disponible sur les systèmes à clé réversible. La clé peut être insérée dans un sens ou dans l'autre, et le rainurage présent le long des côtés de la clé détermine le profil.*



5. Locked position  
5. Position verrouillée



6. Open position  
6. Position ouverte

# Disc Technology

## Technologie à disques



The steel discs ensure a smooth turn without the resistance you would commonly find with a conventional pin or wafer system. They are also resistant to the common failures often caused by dirt and corrosion. A further technological refinement allows for the use of these cylinders in Master & Grand Master key systems.

They contain 8 rotating steel discs in a ball race. Three locking rollers are arranged laterally to provide maximum resistance. A rotating stainless steel disc is attached to the cylinder head. Protection against drilling is also enhanced through a hardened steel housing and a hard metal pin within the cylinder.

In the locked position, the locking rollers lock the dividing line between the core and the body (illustration 7). When the discs are aligned to the right position by the key, they form a groove, into which the locking rollers can fall. The dividing line is now free and the cylinder can be opened (illustration 8).

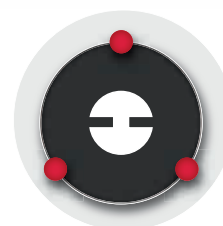
The key is made from highly resistant steel with a 3 dimensional CNC manufactured key, offering extreme copying protection.

*Les disques en acier garantissent une rotation facile, sans la résistance que présentent généralement les systèmes conventionnels à pistons ou à paillettes. Ils résistent également aux défaillances courantes souvent causées par l'accumulation d'impuretés et la corrosion. Leur amélioration technologique permet l'utilisation de tels cylindres sur des systèmes à clé maîtresse et à clé maîtresse de groupe.*

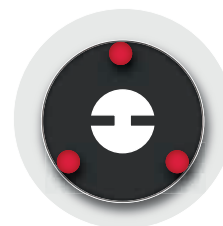
*Ils contiennent 8 disques rotatifs en acier réunis dans un chemin de roulement à billes. Trois rouleaux de verrouillage sont disposés latéralement pour procurer une résistance maximale. Un disque rotatif en acier inoxydable est relié à la tête du cylindre. La protection contre le perçage est également améliorée par le boîtier en acier trempé et une goupille en métal dur située dans le cylindre.*

*En position verrouillée, les rouleaux de verrouillage ferment ainsi la ligne de césure entre le rotor et le stator (illustration 7). Lorsque les disques sont alignés dans la bonne position au moyen de la clé, ils forment une rainure dans laquelle les rouleaux de verrouillage peuvent tomber. La ligne de césure est alors libérée et le cylindre peut être ouvert (illustration 8).*

*La clé est fabriquée en acier haute résistance au moyen d'une machine-outil tridimensionnelle à commande numérique ; elle offre une protection extrême contre la reproduction.*



7. Locked position  
7. Position fermée



8. Open position  
8. Position ouverte



# Industrial Solutions

## Solutions industrielles



**Storage**  
Entreposage



**Hygiene**  
Hygiène



**Letterboxes**  
Boîtes aux lettres



**Stockist**  
Revendeurs



**Electrical Equipments**  
Équipements électriques



**Cash Machines**  
Distributeurs de billets



**Shop Installers**  
Agenceurs



**Vending Machines**  
Distributeurs automatiques



**Sustainable Energies**  
Énergies durables



**Wood Furniture**  
Mobilier en bois



**Bicycles**  
Cycles



**Maintenance**  
Maintenance



**Metal Furniture**  
Mobilier métallique



**Gambling Machines**  
Machines à sous



**Leisure & Fitness**  
Loisirs et centres de sport



**Ticket Machines**  
Distributeurs de tickets



**Railway**  
Ferroviaire



**Cars & Trucks**  
Automobiles et camions



**Elevator**  
Ascenseurs



**Retail**  
Distribution

## Vending Machines

### Distributeurs automatiques



Equipment such as cash, gambling, ticket or any other vending machines requiring dedicated high security access solutions where tracking is a key feature. From the DOM Diamant and Premium HT mechanical solution to the DOM ENIQ electronic system, DOM products are perfect for these requirements.

Les équipements de type machines à sous et distributeurs de billets, de tickets ou autres nécessitent l'usage de solutions de sécurité pour lesquelles la traçabilité est essentielle, principalement en raison d'un accès hautement sécurisé. Qu'il s'agisse des solutions mécaniques DOM Diamant et Premium HT ou du système électronique DOM ENIQ, les produits DOM sont parfaitement adaptés à ces exigences.





## Furniture Mobilier



In wood and metal furniture, our range of security products is one of the largest, offering mechanical solutions from RONIS wafer cylinders to DOM pin cylinders. Dedicated products such as Ultra-Track systems have been designed to guarantee high reliability and competitive cost. Our new DOM and RONIS product lines for electronic solutions can fit standard requirements as well as specific bespoke needs.

*Pour le mobilier en métal ou en bois, notre gamme de produits de sécurité est l'une des plus étoffées ; les solutions mécaniques qu'elle comprend s'étendent des cylindres à paillettes RONIS aux cylindres à pistons DOM. Les produits dédiés comme les systèmes Ultra-Track ont été conçus pour garantir une grande fiabilité à un prix compétitif. Nos nouvelles gammes de solutions électroniques DOM et RONIS sont adaptées aux besoins standard comme aux besoins spécifiques sur mesure.*

## Energy Énergie



The Energy segment is one of our priority growth areas. For more than 20 years, we have focused our development towards new technological solutions dedicated to electrical equipment and sustainable energy. Our piston locks were further integrated into our interlocking system product range to offer an ideal solution for our customers.

*Le segment de l'énergie est l'un de nos axes de croissance prioritaires. Depuis plus de 20 ans, nous orientons nos développements vers de nouvelles solutions technologiques dédiées aux équipements électriques et aux énergies durables. Nos serrures à pistons ont été mieux intégrées à notre gamme de systèmes d'interverrouillage, qui constituent une solution idéale pour nos clients.*



# Industrial Solutions

*Solutions industrielles*



## Point of sales

*Points de vente*



After-sales and distribution represent a strength of our business approach at DOM. With dedicated units responsible for implementing partnerships with a local network, our complete range can be found easily at professional specialists such as wholesalers, locksmiths or stockists.

*L'après-vente et la distribution sont l'un des points forts de l'approche commerciale de DOM. Grâce à des entités chargées de nouer des partenariats avec un réseau local, notre gamme complète de produits est aisément disponible auprès des professionnels spécialistes comme les grossistes, les serruriers ou les revendeurs.*

## Transport

*Transport*



A major market segment for our security solutions is in transport equipment such as vehicles, rail, bicycles and elevators. From our dedicated range of petrol caps to interlocking solutions for rail infrastructure, our technical team designs specific product lines tailored to the requirements of our customers.

*Nos solutions de sécurité trouvent un vaste segment de marché dans les équipements de transport : véhicules, ferroviaire, cycles ou ascenseurs. Qu'il s'agisse de notre gamme dédiée de bouchons de carburant ou de solutions d'interverrouillage destinées aux infrastructures ferroviaires, notre équipe technique conçoit des lignes de produits spécifiques, adaptées aux besoins de nos clients.*





## Letter & parcel boxes

*Boîtes aux lettres et à colis*



Historically, our traditional locking solutions have been ideal for this market, and our team is constantly developing products with new technologies to suit our customers' needs. Our new electronic product range has been designed to meet these requirements.

*Nos solutions de verrouillage traditionnelles sont historiquement idéales pour ce secteur, et notre équipe développe en permanence des produits dotés de nouvelles technologies afin de satisfaire les besoins de nos clients. Notre nouvelle gamme de produits électroniques a été conçue pour répondre à cette exigence.*

## Dedicated markets

*Marchés dédiés*



Several other markets, such as hygiene, leisure and retail, require dedicated security solutions to protect equipment and infrastructure. DOM is able to develop specific products offering the right level of security for each customer.



*Plusieurs autres segments de marché comme l'hygiène, les loisirs et la vente au détail exigent des solutions de sécurité dédiées afin de protéger les équipements et l'infrastructure. DOM est en mesure de développer des produits spécifiques offrant le niveau exact de sécurité requis par nos clients.*

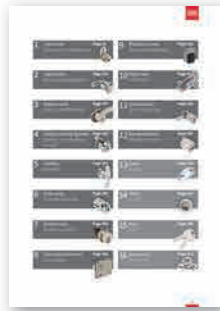


# How to navigate?

Comment naviguer?

**Chapter number**  
Numéro de chapitre

Summary  
Sommaire



Product Type  
Type de produit

Product Brand  
Marque produit

Features  
Caractéristiques

Standard Configuration  
Configuration standard

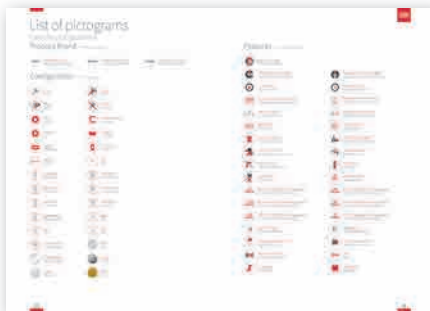
Serrures à came  
22547H2

Product Brand: DOM

Features: 4,5 21,9

Standard Configuration: 202

List of pictograms  
Liste des pictogrammes



Product details for 22547H2 and 225482, including images, technical drawings, and tables.

\*example of Cam Lock table  
\*exemple du tableau des serrures à came batteuse

TYPE TYPE	DIRECTION - DIRECTION		LOCK - SERRURE			CAM - CAME		KEY - CLÉ				ITEM CODE CODE ARTICLE
	Rotation Rotation	Key Extraction Sortie de clé	Fixing Fixation	Panel Thickness Épaisseur support	Body length Longueur corps	Fixing Fixation	Type Type	Series Profil	MK PG	Security Sécurité	Combinations Combinaisons	
225-048-2	90°	Lo / Rc	1	34	39	34	225	22	✓	Conv. Pin	1 500	225-048-2-D03-L2-C2-22
225-048-2	90°	Lo / Rc	1	34	39	34	225	2C	X	Conv. Pin	2 600	225-048-2-D03-L2-C2-2C

Dimension in mm unless otherwise stated - Dimension en mm sauf indication contraire.

Rotation direction & key extraction  
Sens de rotation et sortie de clé

Cam options  
Options de came

Key options  
Options de clé

Product reference code  
Code de référence produit

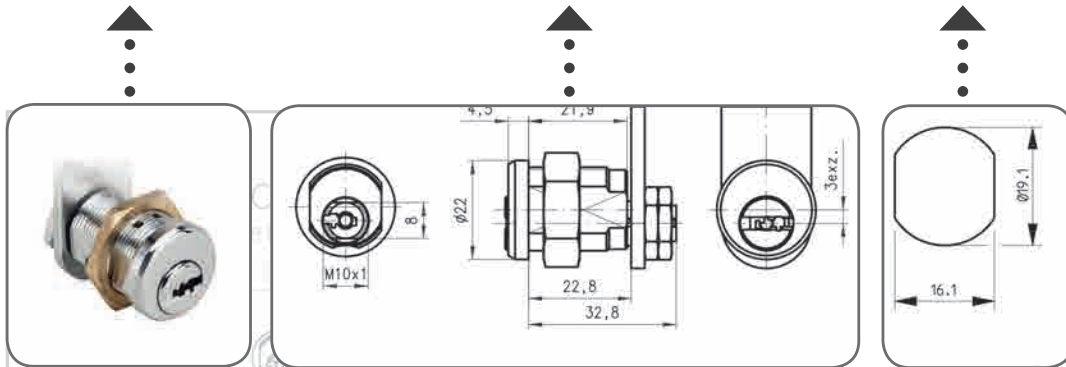
Lock options  
Options de verrouillage

Item code is created based on 5 configuration options.  
La référence d'article est créée à partir de 5 paramètres de configuration.

Product image  
Photo du produit

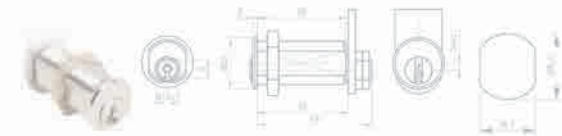
Product drawing  
Plan du produit

Profile Hole  
Ajour



TR1	DESCRIPTION	QUANTITE	UNITÉ	REMARQUES
225482	Cam 225	1	pièce	
225483	Finish	1	pièce	

225482



TR1	DESCRIPTION	QUANTITE	UNITÉ	REMARQUES
225482	Cam 225	1	pièce	
225483	Finish	1	pièce	

Additional information  
Informations complémentaires

**Compression spring**  
Ressort de compression

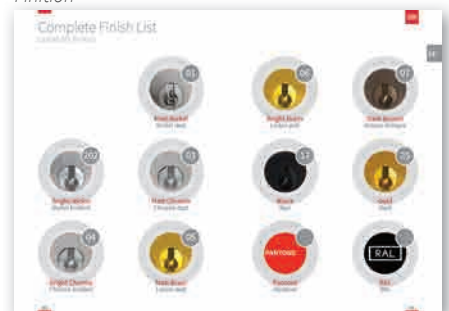
Configuration



Configuration Panel  
Panneau de configuration

Accessories  
Accessoires

Finish  
Finition



# List of pictograms

Liste des pictogrammes

Product Brand - *Marque produit*



**DOM** product brand  
*La marque produit DOM*



**RONIS** product brand  
*La marque produit RONIS*



**TITAN** product brand  
*La marque produit TITAN*

## Configuration - *Configuration*



**1 Key**  
*1 clé*



**2 Keys**  
*2 clés*



**3 Keys**  
*3 clés*



**No Keys**  
*Sans clé*



**Nuts**  
*Écrous*



**Horseshoe Clips**  
*Fourchette*



**Screws**  
*Vis*



**Rosettes**  
*Collerette*



**Spacers**  
*Entretoises*



**Strike Plate**  
*Gâche*



**PANTONE**  
*Pantone*



**RAL**  
*RAL*



**Matt Nickel**  
*Nickel mat*



**Bright Nickel**  
*Nickel brillant*



**Matt Chrome**  
*Chrome mat*



**Bright Chrome**  
*Chrome brillant*



**Matt Brass**  
*Laiton mat*



**Bright Brass**  
*Laiton poli*



**Dark Bronze**  
*Bronze Antique*



**Black**  
*Noir*



**Gold**  
*Doré*



**Zinc**  
*Zinc*



**Chromated Zinc**  
*Zinc bichromaté*



**Steel**  
*Acier*



**Stainless Steel**  
*Acier inoxydable*



**Zamak**  
*Zamak*



**Plastic**  
*Plastique*



**Brass**  
*Laiton*



## Features - Caractéristiques



**Wafer Technology**  
Technologie à paillettes



**Reversible Pin Technology**  
Technologie réversible à pistons



**Insert System**  
Système à insert



**European Patent Protection 2026**  
Protection par brevet européen 2026



**Master Key System**  
Système à clé passe



**RFID 125kHz**  
RFID 125 kHz



**Electronic Keypad**  
Clavier électronique



**Anti Tilt Application**  
Application anti-basculement



**Drill Protection**  
Protection anti-perçage



**Anti Snap Key**  
Anti-brise clé



**Max AC Voltage 250V / Max Amperage 5A**  
Tension AC max 250V / Ampérage max 5A



**Max AC Voltage 250V / Max Amperage 17,5A**  
Tension AC max 250V / Ampérage max 17,5A



**Max DC Voltage 300V / Max Amperage 0,5A**  
Tension DC max 300V / Ampérage max 0,5A



**Right Hand Door**  
Porte ouvrant à droite



**Vertical Drawer Application**  
Application sur tiroir



**Push Lock with Key**  
Serrure poussoir avec clé



**ZLF Module**  
Module ZLF



**Conventional Pin Technology**  
Technologie conventionnelle à pistons



**Disc Technology**  
Technologie à disques



**European Patent Protection**  
Protection par brevet européen



**Grand Master Key System**  
Système à clé organigramme



**RFID 13.56MHz**  
RFID 13,56 MHz



**Automatic Key Return**  
Rappel de clé automatique



**Removable Barrel**  
Barillet amovible



**Dust Shutter**  
Obturbateur



**Resistance 500V**  
Resistance 500V



**Max AC Voltage 250V / Max Amperage 16A**  
Tension AC max 250V / Ampérage max 16A



**Max AC Voltage 250V / Max Amperage 20A**  
Tension AC max 250V / Ampérage max 20A



**Max DC Voltage 300V / Max Amperage 3A**  
Tension DC max 300V / Ampérage max 3A



**Left Hand Door**  
Porte ouvrant à gauche



**Push Lock without Key**  
Serrure poussoir sans clé



**IP65**  
IP65



**BLF Module**  
Module BLF

# Words & Meanings

## Termes et signification

### Wafer Technology

The lock contains a set of wafers that align within the tumbler when the correct key is inserted.

#### Technologie à paillettes

La serrure contient un ensemble de paillettes qui s'alignent dans le barillet lorsque la clé adéquate est insérée.

---

### Conventional Pin Technology

The lock contains a set of spring loaded pins arranged axially inside the cylinder. The keys are a conventional cut.

#### Technologie conventionnelle à pistons

La serrure contient un ensemble de pistons montées sur ressort et disposées dans l'axe du cylindre. Utilise des clés crantées conventionnelles.

---

### Reversible Pin Technology

The lock contains a set of spring loaded pins arranged vertically and horizontally inside the cylinder. The keys are a reversible cut.

#### Technologie réversible à pistons

La serrure contient un ensemble de pistons montées sur ressort et disposées verticalement et horizontalement dans le cylindre. Utilise des clés crantées réversibles.

---

### Disc Technology

The lock contains a set of rotating steel discs that align to lock the cylinder.

#### Technologie à disques

La serrure contient un ensemble de disques rotatifs en acier qui s'alignent pour verrouiller le cylindre.

---

### Insert System

The cylinder operated with insert key using standardized shapes such as square or triangle.

#### Système à insert

Le cylindre fonctionne à l'aide d'une clé à insert utilisant des formes normées de type carré ou triangle.

---

### Patent Protection

The locking system is patent protected against copies until the stated year.

#### Protection par brevet

Le système de verrouillage est protégé contre les reproductions par brevet jusqu'à l'année indiquée.

---

### Anti Snap Technology

A lock with shoulder provides the key with increased snap protection.

#### Technologie anti-brise clé

Un épaulement sur la serrure lui procure une meilleure protection contre l'arrachement.

---

### Master Key System

Makes it possible to access different doors in a system with just one (1) key.

#### Système à clé passe

Permet l'ouverture de différentes portes d'un système au moyen d'une (1) seule clé.

---

### Grand Master Key System

Similar to a master key system, a Grand Master key can be used to provide different layers of access to different groups.

#### Système à clé organigramme

Similaire au système à clé maîtresse, permet d'ouvrir toutes les portes au moyen d'une clé de service, sans restriction de groupe de portes.

---

### RFID 125kHz

Uses RFID 125kHz technology.

#### RFID 125 kHz

Utilise la technologie RFID 125 kHz.

---

### RFID Mifare 13.56MHz

Uses RFID 13.56MHz technology.

#### RFID Mifare 13,56 MHz

Utilise la technologie RFID 13,56 MHz.

---

### Drill Protection

Integrated elements that impede the opening of a cylinder by drilling.

#### Protection anti-perçage

Éléments intégrés qui empêchent l'ouverture d'un cylindre par perçage.

---

### Dust Shutter

A small door covering the lock that provides increased lock protection against foreign elements.

#### Obturateur

Petite pièce qui recouvre la serrure et lui procure une meilleure protection contre les corps étrangers.

---

### **Automatic Key Return**

The key is automatically returned to the starting position by means of a spring once the key has been let go by the user.

#### **Retour de clé automatique**

Lorsque l'utilisateur relâche la clé, elle revient automatiquement à sa position initiale grâce à l'action d'un ressort.

---

### **Anti Tilt Protection**

Suitable for applications requiring anti-tilt solutions. It prevents the object from falling over.

#### **Protection anti-basculement**

Convient aux applications nécessitant une solution anti-basculement. Empêche l'objet de se renverser.

---

### **Removable Barrel**

Barrel can be removed and replaced without replacing the entire lock.

#### **Barillet amovible**

Le barillet peut être démonté et remplacé sans nécessité de remplacer la serrure complète.

---

### **Right Hand Door**

Suitable for right hand door applications.

#### **Porte ouvrant à droite**

Convient aux applications sur porte ouvrant à droite..

---

### **Left Hand Door**

Suitable for left hand door applications.

#### **Porte ouvrant à gauche**

Convient aux applications sur porte ouvrant à gauche.

---

### **Vertical Drawer Lock Application**

The lock is used vertically in the centre of the drawer to secure it.

#### **Application de verrouillage vertical sur tiroir**

La serrure de verrouillage du tiroir est posée verticalement au centre de celui-ci.

---

### **IP65**

The IP index defines the ability of the lock to resist against water and dust projections

#### **IP65**

L'indice IP définit la capacité de la serrure à résister aux projections d'eau et de poussière..

---

### **DIN Standard**

Standard European certification under the EN 1303 standard defining requirements for lock cylinders.

#### **Norme DIN**

Certification de conformité à la norme européenne EN 1303 qui définit les dimensions d'un cylindre.

---

### **0 Keys**

0 Keys come as standard with this lock.

#### **0 clé**

En modèle standard, cette serrure n'est livrée avec aucune (0) clé.

---

### **1 Key**

1 key comes as standard with this lock.

#### **1 clé**

En modèle standard, cette serrure est livrée avec 1 clé.

---

### **2 Keys**

2 keys come as standard with this lock.

#### **2 Clés**

En modèle standard, cette serrure est livrée avec 2 clés.

---

### **3 Keys**

3 keys come as standard with this lock.

#### **3 Clés**

En modèle standard, cette serrure est livrée avec 3 clés.

---



# Cam Locks

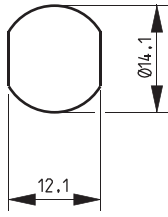
*Serrures à came batteuse*



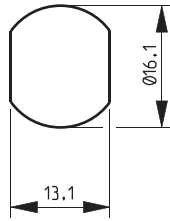


# Content

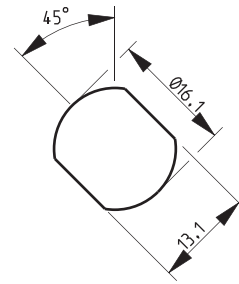
## Sommaire



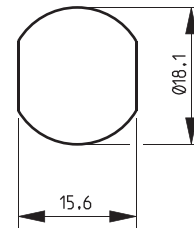
TYPE TYPE	BODY LENGTH LONGUEUR CORPS	PAGE PAGE
315011	11,00	40
315013	11,00	40
315062	11,00	41
315081	11,00	41



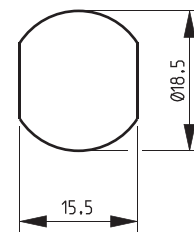
TYPE TYPE	BODY LENGTH LONGUEUR CORPS	PAGE PAGE
310011	8,00	45
3100128	8,00	45
3100942	8,00	47
10800	8,30	42
1113	8,60	43
310134	10,60	47
310138	10,60	48
310214	10,60	49
310017	10,70	46
310092	10,70	46
310221	10,70	50
23000	11,50	44
310227	12,10	51
310212	13,20	48
310213	13,20	49
310219	13,20	50
316063	13,50	56
310277	15,00	51
316221	15,00	59
310331	16,40	52
3160212	16,50	52
316025	16,50	53
316028	16,50	54
316033	16,50	54
316051	16,50	55
316171	19,00	57
316172	19,00	58
316062	21,50	56
316202	25,50	58
316071	27,50	57



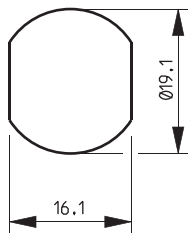
TYPE TYPE	BODY LENGTH LONGUEUR CORPS	PAGE PAGE
310295	13,20	60



TYPE TYPE	BODY LENGTH LONGUEUR CORPS	PAGE PAGE
8810DS	8,80	63
8800	9,50	62
8700	13,50	61
8700DS	13,50	61

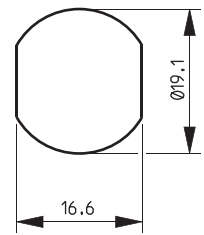


TYPE TYPE	BODY LENGTH LONGUEUR CORPS	PAGE PAGE
15900	19,50	64
15910	19,50	65
15920	19,50	66

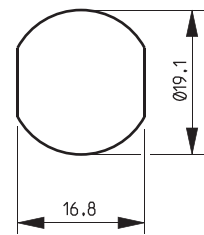


TYPE TYPE	BODY LENGTH LONGUEUR CORPS	PAGE PAGE
14700	11,00	68
14710DS	11,00	69
14730	11,70	70
KO-12	15,50	102
14720DS	16,00	69
25340	16,00	78
1186	19,50	67
225081	19,50	84
225083	19,50	84
225088	19,50	85
225191	19,50	85
225192	19,50	86
225198	19,50	86
225412	19,50	91
225417	19,50	93
225427	19,50	93
2258HT1	19,50	95
2258KF1	19,50	96
2258PT1	19,50	96
2258XH1	19,50	97
2258XH3	19,50	97
25300	19,50	71
25300AS	19,50	76
25300DS	19,50	77
33800	19,50	81
22547H2	22,80	94
22548H2	22,80	95
3191310	22,80	99
31913H6	22,80	99
31913H9	22,80	100
31913P9	22,80	100
31914H2	22,80	101
31914H3	22,80	101
2259012	26,70	98
2259014	26,70	98
225241	27,50	87
225245	27,50	87
22524H1	27,50	88
22524H5	27,50	88
22524HT	27,50	89
22524PT	27,50	90
225415	27,50	92

TYPE TYPE	BODY LENGTH LONGUEUR CORPS	PAGE PAGE
26210	27,60	80
22524KF	27,70	89
22524XH	27,70	90
26200	30,00	79
26200DS	30,00	79
225482	39,00	94



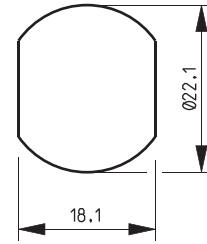
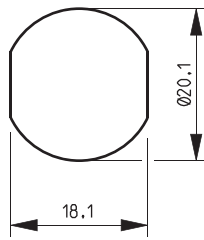
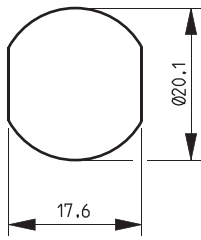
TYPE TYPE	BODY LENGTH LONGUEUR CORPS	PAGE PAGE
12940	16,00	113
12900	19,50	103
12900AS	19,50	105
12910	19,50	106
12910AS	19,50	108
12920	19,50	109
12920AS	19,50	111
12930	19,50	112
14200	19,50	114
16100	19,50	116
16100AS	19,50	118
16110	19,50	119
16110AS	19,50	121
16120	19,50	122
16120AS	19,50	124
26800	19,50	125
26800AS	19,50	128



TYPE TYPE	BODY LENGTH LONGUEUR CORPS	PAGE PAGE
310274	18,60	129
310273	21,10	129

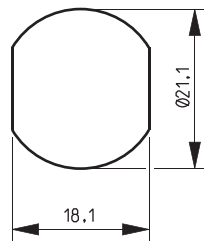
# Content

## Sommaire



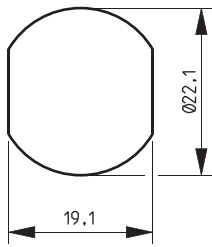
TYPE TYPE	BODY LENGTH LONGUEUR CORPS	PAGE PAGE
1048	12,00	130
1160	12,00	131
15700	12,00	136
1760	12,00	145
1206-30	13,00	134
1278	13,00	135
1710	13,00	138
911220	13,00	151
911250	13,00	151
911A	13,00	152
911ADS	13,00	154
911A	13,40	152
1206-10	14,00	133
1206-15	14,00	133
15800	15,50	136
15810	15,50	137
1750	16,00	144
1770	16,00	146
1790	16,00	147
1048	18,00	130
1780	18,00	146
1720	19,00	140
911B	19,00	155
1187B	19,20	132
32100	20,50	148
32150	20,60	150
1730	26,00	142
911220	26,00	151
1048	31,50	130
1740	32,50	143
911220	32,50	151
911250	32,50	151
911C	32,50	156
1206-35	32,70	134
1184	33,00	132

TYPE TYPE	BODY LENGTH LONGUEUR CORPS	PAGE PAGE
225092	19,50	157

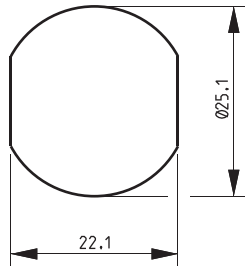


TYPE TYPE	BODY LENGTH LONGUEUR CORPS	PAGE PAGE
225018	19,50	157
22501B1	19,50	158
225161	19,50	158
447041	19,50	161
447044	19,50	162
22547H4	22,80	159
22547H7	22,80	160
31913H7	22,80	161
2259021	26,70	160
447071	32,50	162
225364	36,10	159

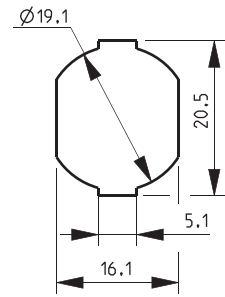
TYPE TYPE	BODY LENGTH LONGUEUR CORPS	PAGE PAGE
22501C1	19,50	163
225171	19,50	187
225173	19,50	187
225179	19,50	188
225231	22,50	188
22547H9	22,80	189
2251053	24,70	174
2251054	24,70	175
2251057	24,70	178
KO-10	25,00	190
KO-10X	25,00	190
2251042	25,70	164
2251044	25,70	165
2251046	25,70	166
2251047	25,70	167
2251048	25,70	168
2251049	25,70	169
225105	25,70	170
2251050	25,70	171
2251051	25,70	172
2251052	25,70	173
2251055	25,70	176
2251056	25,70	177
2251058	25,70	179
225106	25,70	180
2251065	25,70	181
225107	25,70	182
2251070	25,70	183
2251071	25,70	184
2251072	25,70	185
225108	25,70	186



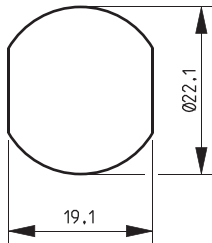
TYPE TYPE	BODY LENGTH LONGUEUR CORPS	PAGE PAGE
1351-10	22,00	192
1351	24,50	191
1351-500	24,50	193



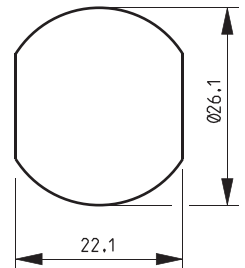
TYPE TYPE	BODY LENGTH LONGUEUR CORPS	PAGE PAGE
KO-13	28,00	197



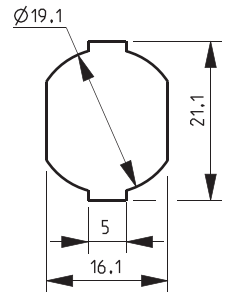
TYPE TYPE	BODY LENGTH LONGUEUR CORPS	PAGE PAGE
32650	19,50	199



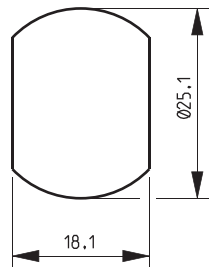
TYPE TYPE	BODY LENGTH LONGUEUR CORPS	PAGE PAGE
1351-10	22,00	192
1351	24,50	191
1351-500	24,50	193



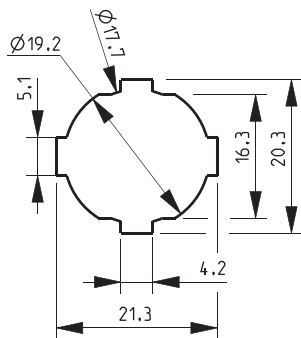
TYPE TYPE	BODY LENGTH LONGUEUR CORPS	PAGE PAGE
382	26,40	197



TYPE TYPE	BODY LENGTH LONGUEUR CORPS	PAGE PAGE
447134	19,50	200
447201	19,50	201



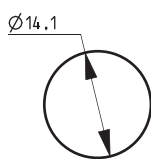
TYPE TYPE	BODY LENGTH LONGUEUR CORPS	PAGE PAGE
7310	30,50	196



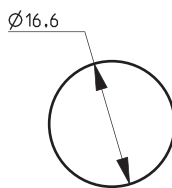
TYPE TYPE	BODY LENGTH LONGUEUR CORPS	PAGE PAGE
6240	16,00	198

# Content

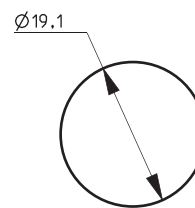
## Sommaire



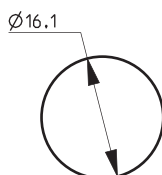
TYPE TYPE	BODY LENGTH LONGUEUR CORPS	PAGE PAGE
16400	15,50	203
1228	18,00	202
16410	18,00	204



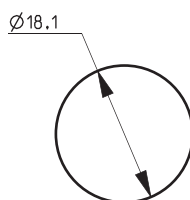
TYPE TYPE	BODY LENGTH LONGUEUR CORPS	PAGE PAGE
338052	1,50	207
33903U1	1,60	208
33909U4	2,60	208
32350	4,70	211
32300	7,00	209
32310	7,00	210



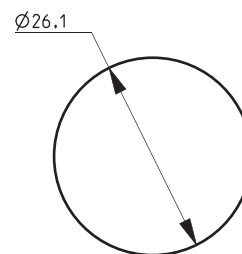
TYPE TYPE	BODY LENGTH LONGUEUR CORPS	PAGE PAGE
25200	4,00	214



TYPE TYPE	BODY LENGTH LONGUEUR CORPS	PAGE PAGE
310174	13.10	207
2810	17.00	205
2800	18.00	204
310153	18.60	206
2820	27.00	205
310151	27.20	206

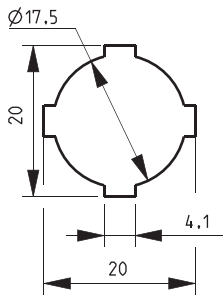


TYPE TYPE	BODY LENGTH LONGUEUR CORPS	PAGE PAGE
300221	3,00	213
300302	3,00	213
25210	4,00	212

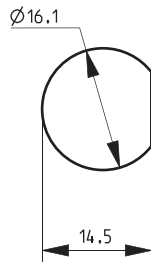


TYPE TYPE	BODY LENGTH LONGUEUR CORPS	PAGE PAGE
2251GL1	19,50	215

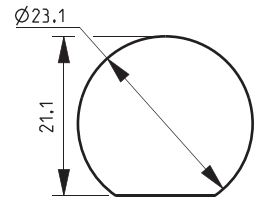




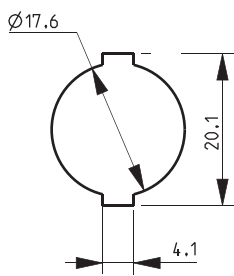
TYPE TYPE	BODY LENGTH LONGUEUR CORPS	PAGE PAGE
310181	9,60	216
310184	9,60	216
310188	9,60	217
310185	12,20	217
310281	12,20	218



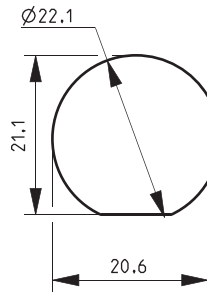
TYPE TYPE	BODY LENGTH LONGUEUR CORPS	PAGE PAGE
316231	16,50	226



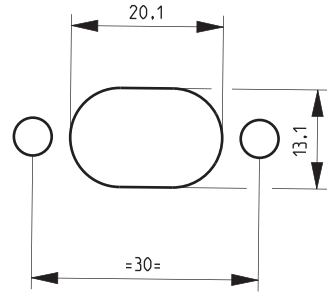
TYPE TYPE	BODY LENGTH LONGUEUR CORPS	PAGE PAGE
319071	19,50	227



TYPE TYPE	BODY LENGTH LONGUEUR CORPS	PAGE PAGE
4940	5,00	224
1112	9,00	218
1174	9,00	219
22400	9,50	220
4900	9,50	221
4910	9,50	222
4920DS	9,50	223
4970	9,50	225
4930	9,70	224
16600	11,50	219
16610	11,70	220



TYPE TYPE	BODY LENGTH LONGUEUR CORPS	PAGE PAGE
319011	28,00	226

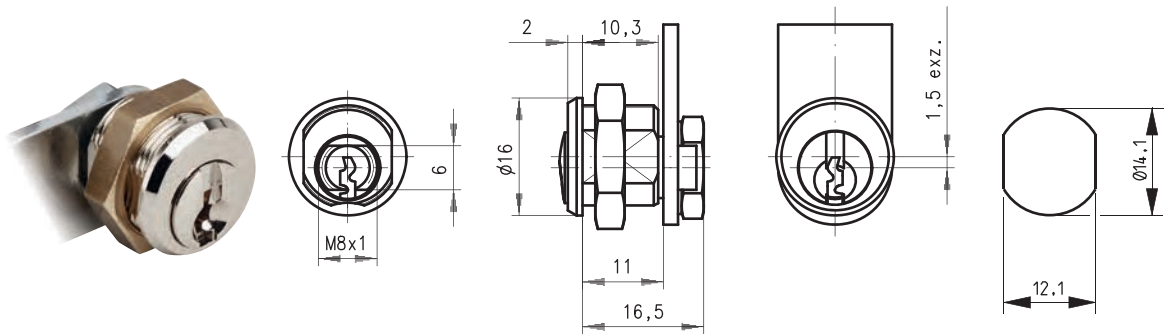


TYPE TYPE	BODY LENGTH LONGUEUR CORPS	PAGE PAGE
301403	9,00	227

# Cam Locks

## Serrures à came batteuse

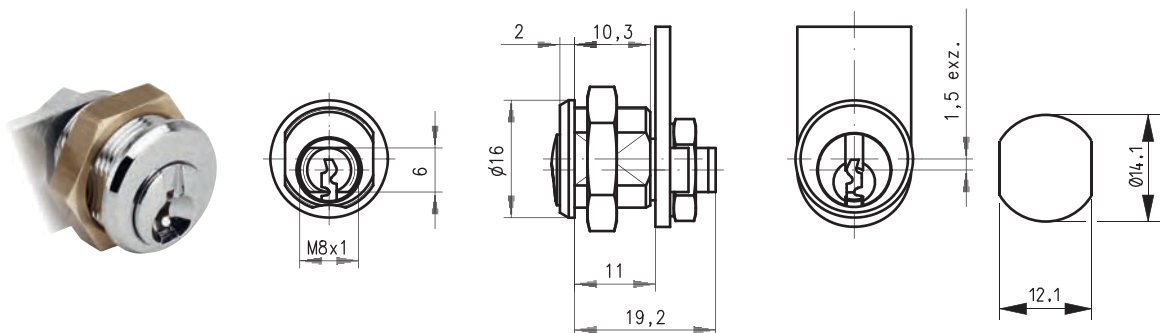
### 315011



TYPE TYPE	DIRECTION - DIRECTION		LOCK - SERRURE			CAM - CAME		KEY - CLÉ				ITEM CODE CODE ARTICLE
	Rotation	Key Extraction Sortie de clé	Fixing Fixation	Panel Thickness Epaisseur support	Body length Longueur corps	Fixing Fixation	Type Type	Series Profil	MK PG	Security Sécurité	Combinations Combinaisons	
315-01-1	90° Ro / Lc	1	⊙	7,5	11	⊙	315	2A	×	Conv. Pin	68	315-01-1-D02-L2-C2-2A
315-01-2	90° Lo / Rc	1	⊙	7,5	11	⊙	315	2A	×	Conv. Pin	68	315-01-2-D03-L2-C2-2A

Dimension in mm unless otherwise stated - Dimension en mm sauf indication contraire

### 315013



TYPE TYPE	DIRECTION - DIRECTION		LOCK - SERRURE			CAM - CAME		KEY - CLÉ				ITEM CODE CODE ARTICLE
	Rotation	Key Extraction Sortie de clé	Fixing Fixation	Panel Thickness Epaisseur support	Body length Longueur corps	Fixing Fixation	Type Type	Series Profil	MK PG	Security Sécurité	Combinations Combinaisons	
315-01-3	90° Ro / Lc	1	⊙	7,5	11	⊙	315	2A	×	Conv. Pin	68	315-01-3-D02-L2-C2-2A

Dimension in mm unless otherwise stated - Dimension en mm sauf indication contraire

### Configuration



**Cam 315**  
Came 315  
p.545



**Finish**  
Finition  
p.561



**Key**  
clé  
p.565



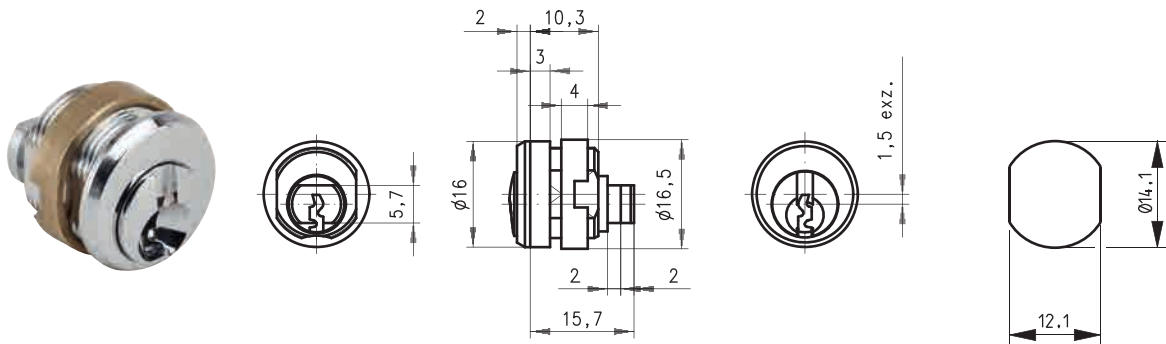
**Nut M14x0,75**  
Ecrou M14x0,75  
p.572

Subject to technical modification without notice - No contractual illustrations - Sous réserve de modifications techniques - Visuels et plans non contractuels

315062



1

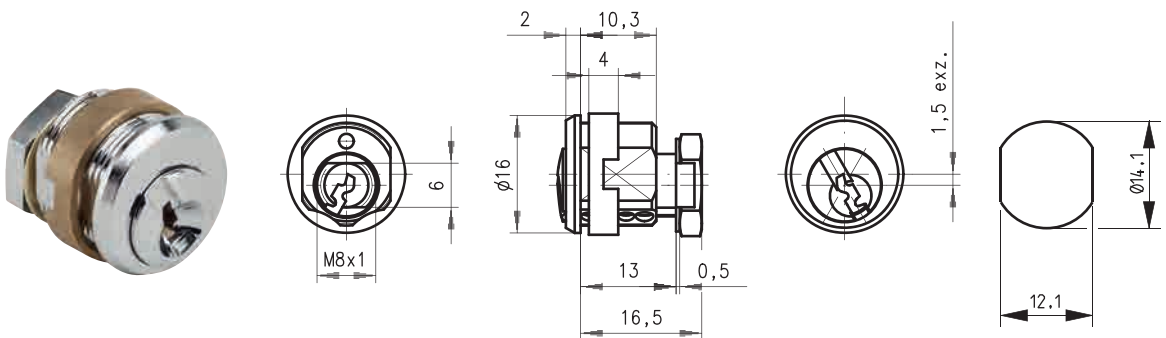


TYPE TYPE	DIRECTION - DIRECTION		LOCK - SERRURE			CAM - CAME		KEY - CLÉ			ITEM CODE CODE ARTICLE	
	Rotation	Key Extraction Sortie de clé	Fixing Fixation	Panel Thickness Epaisseur support	Body length Longueur corps	Fixing Fixation	Type Type	Series Profil	MK PG	Security Sécurité		Combinations Combinaisons
315-06-2	90°	Ro / Lc	1	6,8	11	-	-	2A	X	Conv. Pin	68	315-06-2-D02-L2-2A

Dimension in mm unless otherwise stated - Dimension en mm sauf indication contraire

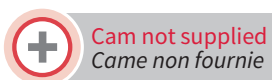


315081



TYPE TYPE	DIRECTION - DIRECTION		LOCK - SERRURE			CAM - CAME		KEY - CLÉ			ITEM CODE CODE ARTICLE	
	Rotation	Key Extraction Sortie de clé	Fixing Fixation	Panel Thickness Epaisseur support	Body length Longueur corps	Fixing Fixation	Type Type	Series Profil	MK PG	Security Sécurité		Combinations Combinaisons
315-08-1	60°	L & R	2	6,8	11	6	-	2A	X	Conv. Pin	68	315-08-1-D21-L2-C2-2A

Dimension in mm unless otherwise stated - Dimension en mm sauf indication contraire



## Configuration



**Finish**  
Finition  
p.561



**Key**  
Clé  
p.565



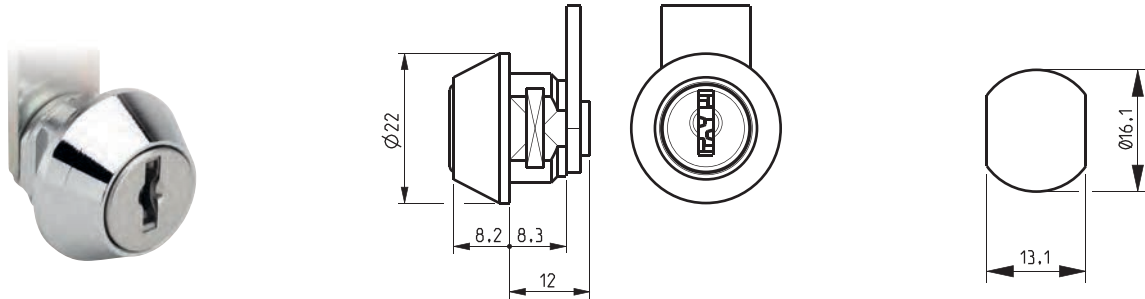
**Nut** M14x0,75  
Ecrou M14x0,75  
p.572

Subject to technical modification without notice - No contractual illustrations - Sous réserve de modifications techniques - Visuels et plans non contractuels

# Cam Locks

## Serrures à came batteuse

# 10800



TYPE TYPE	DIRECTION - DIRECTION		LOCK - SERRURE			CAM - CAME		KEY - CLÉ				ITEM CODE CODE ARTICLE
	Rotation Rotation	Key Extraction Sortie de clé	Fixing Fixation	Panel Thickness Epaisseur support	Body length Longueur corps	Fixing Fixation	Type Type	Series Profil	MK PG	Security Sécurité	Combinations Combinaisons	
10800	180° L & R	2	☐	0,8 - 1,2	8,3	○	4929	FH	✗	Wafer	200	10800-D01-L1-C1-FH
10800	180° L & R	2	☐	0,8 - 1,2	8,3	○	4929	FM	✓	Wafer	200	10800-D01-L1-C1-FM
10800	180° L & R	2	☐	0,8 - 1,2	8,3	○	4929	SH	✗	Wafer	200	10800-D01-L1-C1-SH
10800	180° L & R	2	☐	0,8 - 1,2	8,3	○	4929	SM	✓	Wafer	200	10800-D01-L1-C1-SM
10800	180° L & R	2	☐	0,8 - 1,2	8,3	⊙	10829	FH	✗	Wafer	200	10800-D01-L1-C4-FH
10800	180° L & R	2	☐	0,8 - 1,2	8,3	⊙	10829	FM	✓	Wafer	200	10800-D01-L1-C4-FM
10800	180° L & R	2	☐	0,8 - 1,2	8,3	⊙	10829	SH	✗	Wafer	200	10800-D01-L1-C4-SH
10800	180° L & R	2	☐	0,8 - 1,2	8,3	⊙	10829	SM	✓	Wafer	200	10800-D01-L1-C4-SM
10800	90° Ro / Lc	1	☐	0,8 - 1,2	8,3	○	4929	FH	✗	Wafer	200	10800-D02-L1-C1-FH
10800	90° Ro / Lc	1	☐	0,8 - 1,2	8,3	○	4929	FM	✓	Wafer	200	10800-D02-L1-C1-FM
10800	90° Ro / Lc	1	☐	0,8 - 1,2	8,3	○	4929	SH	✗	Wafer	200	10800-D02-L1-C1-SH
10800	90° Ro / Lc	1	☐	0,8 - 1,2	8,3	○	4929	SM	✓	Wafer	200	10800-D02-L1-C1-SM
10800	90° Ro / Lc	1	☐	0,8 - 1,2	8,3	⊙	10829	FH	✗	Wafer	200	10800-D02-L1-C4-FH
10800	90° Ro / Lc	1	☐	0,8 - 1,2	8,3	⊙	10829	FM	✓	Wafer	200	10800-D02-L1-C4-FM
10800	90° Ro / Lc	1	☐	0,8 - 1,2	8,3	⊙	10829	SH	✗	Wafer	200	10800-D02-L1-C4-SH
10800	90° Ro / Lc	1	☐	0,8 - 1,2	8,3	⊙	10829	SM	✓	Wafer	200	10800-D02-L1-C4-SM
10800	90° Lo / Rc	1	☐	0,8 - 1,2	8,3	○	4929	FH	✗	Wafer	200	10800-D03-L1-C1-FH
10800	90° Lo / Rc	1	☐	0,8 - 1,2	8,3	○	4929	FM	✓	Wafer	200	10800-D03-L1-C1-FM
10800	90° Lo / Rc	1	☐	0,8 - 1,2	8,3	○	4929	SH	✗	Wafer	200	10800-D03-L1-C1-SH
10800	90° Lo / Rc	1	☐	0,8 - 1,2	8,3	○	4929	SM	✓	Wafer	200	10800-D03-L1-C1-SM
10800	90° Lo / Rc	1	☐	0,8 - 1,2	8,3	⊙	10829	FH	✗	Wafer	200	10800-D03-L1-C4-FH
10800	90° Lo / Rc	1	☐	0,8 - 1,2	8,3	⊙	10829	FM	✓	Wafer	200	10800-D03-L1-C4-FM
10800	90° Lo / Rc	1	☐	0,8 - 1,2	8,3	⊙	10829	SH	✗	Wafer	200	10800-D03-L1-C4-SH
10800	90° Lo / Rc	1	☐	0,8 - 1,2	8,3	⊙	10829	SM	✓	Wafer	200	10800-D03-L1-C4-SM

Dimension in mm unless otherwise stated - Dimension en mm sauf indication contraire

### Configuration



**Cam 4929**  
Came 4929  
p.549



**Cam 10829**  
Came 10829  
p.533



**Finish**  
Finition  
p.561



**Key**  
Clé  
p.565



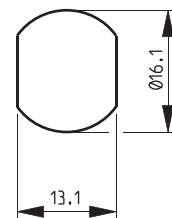
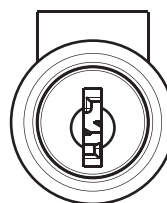
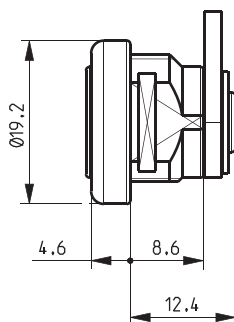
**Accessories**  
Accessoires  
p.571

Subject to technical modification without notice - No contractual illustrations - Sous réserve de modifications techniques - Visuels et plans non contractuels

1113



1



TYPE TYPE	DIRECTION - DIRECTION		LOCK - SERRURE			CAM - CAME		KEY - CLÉ				ITEM CODE CODE ARTICLE
	Rotation Rotation	Key Extraction Sortie de clé	Fixing Fixation	Panel Thickness Épaisseur support	Body length Longueur corps	Fixing Fixation	Type Type	Series Profil	MK PG	Security Sécurité	Combinations Combinaisons	
1113	180°	L & R	2	0,8 - 1,2	8,6	○	1304	31	×	Wafer	200	1113-D01-L1-C1-31
1113	180°	L & R	2	1	8,6	○	1304	31	×	Wafer	200	1113-D01-L2-C1-31
1113	90°	Ro / Lc	2	0,8 - 1,2	8,6	○	1304	31	×	Wafer	200	1113-D04-L1-C1-31
1113	90°	Ro / Lc	2	1	8,6	○	1304	31	×	Wafer	200	1113-D04-L2-C1-31

Dimension in mm unless otherwise stated - Dimension en mm sauf indication contraire



Barrel supplied without cap  
Barillet fourni sans capuchon

## Configuration



**Cam 1304**  
Came 1304  
p.536



**Finish**  
Finition  
p.561



**Key**  
Clé  
p.565



**Nut M16x1**  
Ecrou M16x1  
p.572

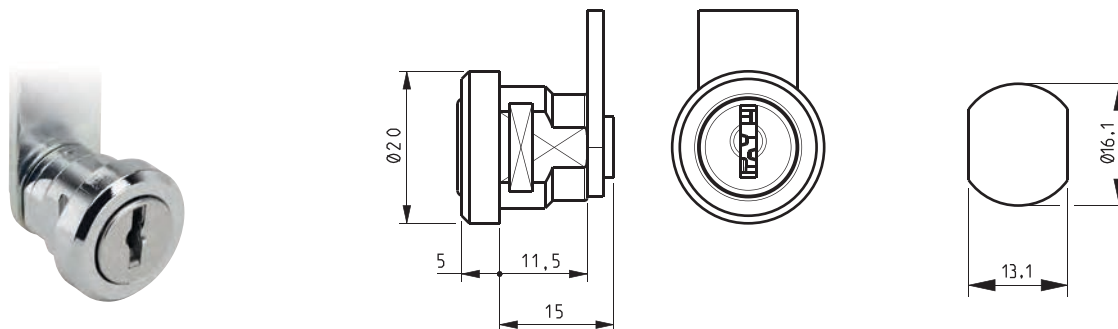
Subject to technical modification without notice - No contractual illustrations - Sous réserve de modifications techniques - Visuels et plans non contractuels



# Cam Locks

## Serrures à came batteuse

# 23000



TYPE TYPE	DIRECTION - DIRECTION		LOCK - SERRURE			CAM - CAME		KEY - CLÉ				ITEM CODE CODE ARTICLE	
	Rotation Rotation	Key Extraction Sortie de clé	Fixing Fixation	Panel Thickness Epaisseur support	Body length Longueur corps	Fixing Fixation	Type Type	Series Profil	MK PG	Security Sécurité	Combinations Combinaisons		
23000	180°	L & R	2	C	0,8 - 1,2	11,5	○	4929	FH	X	Wafer	200	23000-D01-L1-C1-FH
23000	180°	L & R	2	C	0,8 - 1,2	11,5	○	4929	FM	✓	Wafer	200	23000-D01-L1-C1-FM
23000	180°	L & R	2	C	0,8 - 1,2	11,5	○	4929	SH	X	Wafer	200	23000-D01-L1-C1-SH
23000	180°	L & R	2	C	0,8 - 1,2	11,5	○	4929	SM	✓	Wafer	200	23000-D01-L1-C1-SM
23000	180°	L & R	2	C	0,8 - 1,2	11,5	⊙	10829	FH	X	Wafer	200	23000-D01-L1-C4-FH
23000	180°	L & R	2	C	0,8 - 1,2	11,5	⊙	10829	FM	✓	Wafer	200	23000-D01-L1-C4-FM
23000	180°	L & R	2	C	0,8 - 1,2	11,5	⊙	10829	SH	X	Wafer	200	23000-D01-L1-C4-SH
23000	180°	L & R	2	C	0,8 - 1,2	11,5	⊙	10829	SM	✓	Wafer	200	23000-D01-L1-C4-SM
23000	90°	Ro / Lc	1	C	0,8 - 1,2	11,5	○	4929	FH	X	Wafer	200	23000-D02-L1-C1-FH
23000	90°	Ro / Lc	1	C	0,8 - 1,2	11,5	○	4929	FM	✓	Wafer	200	23000-D02-L1-C1-FM
23000	90°	Ro / Lc	1	C	0,8 - 1,2	11,5	○	4929	SH	X	Wafer	200	23000-D02-L1-C1-SH
23000	90°	Ro / Lc	1	C	0,8 - 1,2	11,5	○	4929	SM	✓	Wafer	200	23000-D02-L1-C1-SM
23000	90°	Ro / Lc	1	C	0,8 - 1,2	11,5	⊙	10829	FH	X	Wafer	200	23000-D02-L1-C4-FH
23000	90°	Ro / Lc	1	C	0,8 - 1,2	11,5	⊙	10829	FM	✓	Wafer	200	23000-D02-L1-C4-FM
23000	90°	Ro / Lc	1	C	0,8 - 1,2	11,5	⊙	10829	SH	X	Wafer	200	23000-D02-L1-C4-SH
23000	90°	Ro / Lc	1	C	0,8 - 1,2	11,5	⊙	10829	SM	✓	Wafer	200	23000-D02-L1-C4-SM
23000	90°	Lo / Rc	1	C	0,8 - 1,2	11,5	○	4929	FH	X	Wafer	200	23000-D03-L1-C1-FH
23000	90°	Lo / Rc	1	C	0,8 - 1,2	11,5	○	4929	FM	✓	Wafer	200	23000-D03-L1-C1-FM
23000	90°	Lo / Rc	1	C	0,8 - 1,2	11,5	○	4929	SH	X	Wafer	200	23000-D03-L1-C1-SH
23000	90°	Lo / Rc	1	C	0,8 - 1,2	11,5	○	4929	SM	✓	Wafer	200	23000-D03-L1-C1-SM
23000	90°	Lo / Rc	1	C	0,8 - 1,2	11,5	⊙	10829	FH	X	Wafer	200	23000-D03-L1-C4-FH
23000	90°	Lo / Rc	1	C	0,8 - 1,2	11,5	⊙	10829	FM	✓	Wafer	200	23000-D03-L1-C4-FM
23000	90°	Lo / Rc	1	C	0,8 - 1,2	11,5	⊙	10829	SH	X	Wafer	200	23000-D03-L1-C4-SH
23000	90°	Lo / Rc	1	C	0,8 - 1,2	11,5	⊙	10829	SM	✓	Wafer	200	23000-D03-L1-C4-SM

Dimension in mm unless otherwise stated - Dimension en mm sauf indication contraire

### Configuration



**Cam 4929**  
Came 4929  
p.549



**Cam 10829**  
Came 10829  
p.533



**Finish**  
Finition  
p.561



**Key**  
Clé  
p.565



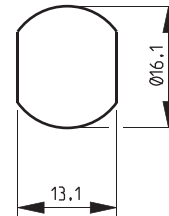
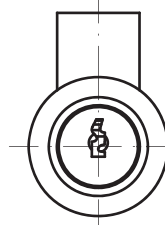
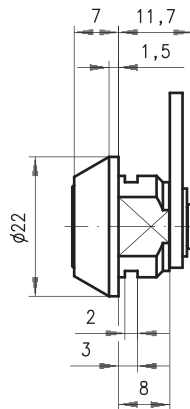
**Accessories**  
Accessoires  
p.571

Subject to technical modification without notice - No contractual illustrations - Sous réserve de modifications techniques - Visuels et plans non contractuels

# 310011



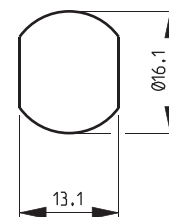
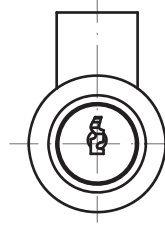
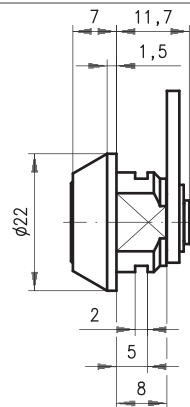
1



TYPE TYPE	DIRECTION - DIRECTION		LOCK - SERRURE			CAM - CAME		KEY - CLÉ				ITEM CODE CODE ARTICLE
	Rotation	Key Extraction Sortie de clé	Fixing Fixation	Panel Thickness Epaisseur support	Body length Longueur corps	Fixing Fixation	Type	Series Profil	MK PG	Security Sécurité	Combinations Combinaisons	
310-01-1	90° Ro / Lc	1		1	8		310	1D	X	Wafer	114	310-01-1-D02-L1-C1-1D
310-01-2	90° Lo / Rc	1		1	8		310	1D	X	Wafer	114	310-01-2-D03-L1-C1-1D
310-09-1	180° L & R	2		1	8		310	1D	X	Wafer	114	310-09-1-D01-L1-C1-1D

Dimension in mm unless otherwise stated - Dimension en mm sauf indication contraire

# 3100128



TYPE TYPE	DIRECTION - DIRECTION		LOCK - SERRURE			CAM - CAME		KEY - CLÉ				ITEM CODE CODE ARTICLE
	Rotation	Key Extraction Sortie de clé	Fixing Fixation	Panel Thickness Epaisseur support	Body length Longueur corps	Fixing Fixation	Type	Series Profil	MK PG	Security Sécurité	Combinations Combinaisons	
310-01-28	90° Ro / Lc	1		3	8		310	1D	X	Wafer	114	310-01-28-D02-L1-C1-1D

Dimension in mm unless otherwise stated - Dimension en mm sauf indication contraire

## Configuration



**Cam 310**  
Came 310  
p.544



**Finish**  
Finition  
p.561



**Key**  
Clé  
p.565



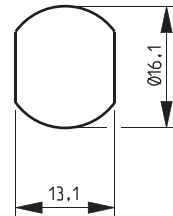
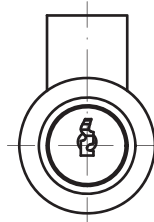
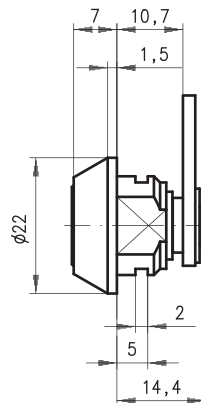
**Accessories**  
Accessoires  
p.571

Subject to technical modification without notice - No contractual illustrations - Sous réserve de modifications techniques - Visuels et plans non contractuels

# Cam Locks

## Serrures à came batteuse

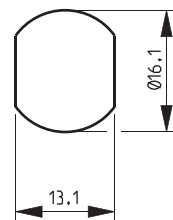
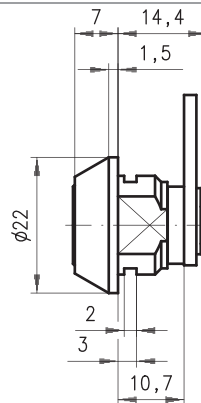
### 310017



TYPE TYPE	DIRECTION - DIRECTION		LOCK - SERRURE			CAM - CAME		KEY - CLÉ				ITEM CODE CODE ARTICLE
	Rotation Rotation	Key Extraction Sortie de clé	Fixing Fixation	Panel Thickness Epaisseur support	Body length Longueur corps	Fixing Fixation	Type Type	Series Profil	MK PG	Security Sécurité	Combinations Combinaisons	
310-01-7	90°	Ro / Lc	1	3	10,7	○	310	1D	×	Wafer	114	310-01-7-D02-L1-C1-1D
310-01-7	90°	Ro / Lc	1	3	10,7	○	310	2D	×	Wafer	204	310-01-7-D02-L1-C1-2D

Dimension in mm unless otherwise stated - Dimension en mm sauf indication contraire

### 310092



TYPE TYPE	DIRECTION - DIRECTION		LOCK - SERRURE			CAM - CAME		KEY - CLÉ				ITEM CODE CODE ARTICLE
	Rotation Rotation	Key Extraction Sortie de clé	Fixing Fixation	Panel Thickness Epaisseur support	Body length Longueur corps	Fixing Fixation	Type Type	Series Profil	MK PG	Security Sécurité	Combinations Combinaisons	
310-09-2	180°	L & R	2	1	10,7	○	310	1D	×	Wafer	114	310-09-2-D01-L1-C1-1D
310-09-2	180°	L & R	2	1	10,7	○	310	2D	×	Wafer	204	310-09-2-D01-L1-C1-2D

Dimension in mm unless otherwise stated - Dimension en mm sauf indication contraire

### Configuration



**Cam 310**  
Came 310  
p.544



**Finish**  
Finition  
p.561



**Key**  
Clé  
p.565



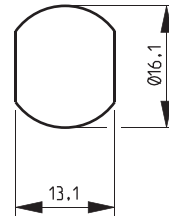
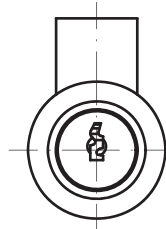
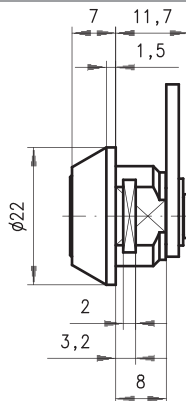
**Accessories**  
Accessoires  
p.571

Subject to technical modification without notice - No contractual illustrations - Sous réserve de modifications techniques - Visuels et plans non contractuels

# 3100942



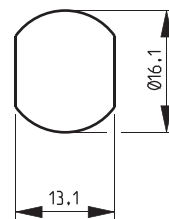
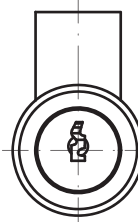
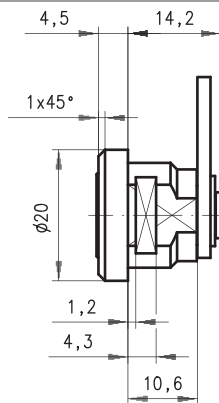
1



TYPE TYPE	DIRECTION - DIRECTION		LOCK - SERRURE			CAM - CAME		KEY - CLÉ				ITEM CODE CODE ARTICLE
	Rotation Rotation	Key Extraction Sortie de clé	Fixing Fixation	Panel Thickness Epaisseur support	Body length Longueur corps	Fixing Fixation	Type Type	Series Profil	MK PG	Security Sécurité	Combinations Combinaisons	
310-09-42	180° L & R	2		1,2	8		310	1D	X	Wafer	114	310-09-42-D01-L1-C1-1D

Dimension in mm unless otherwise stated - Dimension en mm sauf indication contraire

# 310134



TYPE TYPE	DIRECTION - DIRECTION		LOCK - SERRURE			CAM - CAME		KEY - CLÉ				ITEM CODE CODE ARTICLE
	Rotation Rotation	Key Extraction Sortie de clé	Fixing Fixation	Panel Thickness Epaisseur support	Body length Longueur corps	Fixing Fixation	Type Type	Series Profil	MK PG	Security Sécurité	Combinations Combinaisons	
310-013-4	90° Lo/Rc	1		1,2	10,6		310	1D	X	Wafer	114	310-013-4-D03-L1-C1-1D

Dimension in mm unless otherwise stated - Dimension en mm sauf indication contraire

## Configuration



**Cam 310**  
Came 310  
p.544



**Finish**  
Finition  
p.561



**Key**  
Clé  
p.565



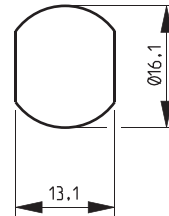
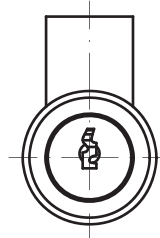
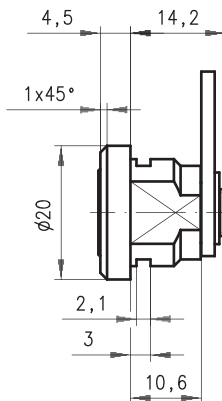
**Accessories**  
Accessoires  
p.571

Subject to technical modification without notice - No contractual illustrations - Sous réserve de modifications techniques - Visuels et plans non contractuels

# Cam Locks

## Serrures à came batteuse

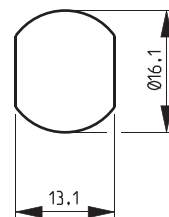
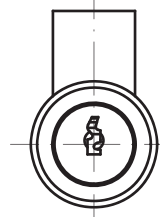
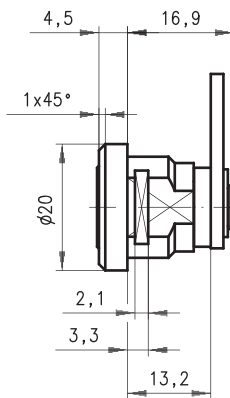
### 310138



TYPE TYPE	DIRECTION - DIRECTION		LOCK - SERRURE			CAM - CAME		KEY - CLÉ				ITEM CODE CODE ARTICLE
	Rotation Rotation	Key Extraction Sortie de clé	Fixing Fixation	Panel Thickness Épaisseur support	Body length Longueur corps	Fixing Fixation	Type Type	Series Profil	MK PG	Security Sécurité	Combinations Combinaisons	
310-013-8	90° Ro / Lc	1		0,9	10,6		310	1D	X	Wafer	114	310-013-8-D02-L1-C1-1D

Dimension in mm unless otherwise stated - Dimension en mm sauf indication contraire

### 310212



TYPE TYPE	DIRECTION - DIRECTION		LOCK - SERRURE			CAM - CAME		KEY - CLÉ				ITEM CODE CODE ARTICLE
	Rotation Rotation	Key Extraction Sortie de clé	Fixing Fixation	Panel Thickness Épaisseur support	Body length Longueur corps	Fixing Fixation	Type Type	Series Profil	MK PG	Security Sécurité	Combinations Combinaisons	
310-021-2	180° L & R	2		1,2	13,2		310	1D	X	Wafer	114	310-021-2-D01-L1-C1-1D
310-021-2	180° L & R	2		1,2	13,2		310	2D	X	Wafer	204	310-021-2-D01-L1-C1-2D

Dimension in mm unless otherwise stated - Dimension en mm sauf indication contraire

### Configuration



**Cam 310**  
Came 310  
p.544



**Finish**  
Finition  
p.561



**Key**  
clé  
p.565



**Accessories**  
Accessoires  
p.571

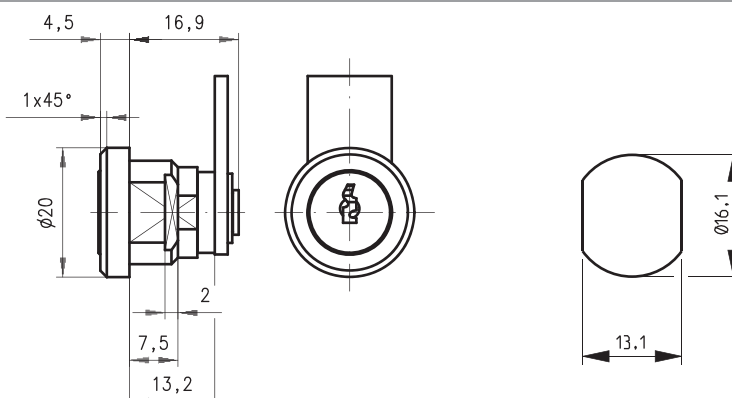
Subject to technical modification without notice - No contractual illustrations - Sous réserve de modifications techniques - Visuels et plans non contractuels



## 310213



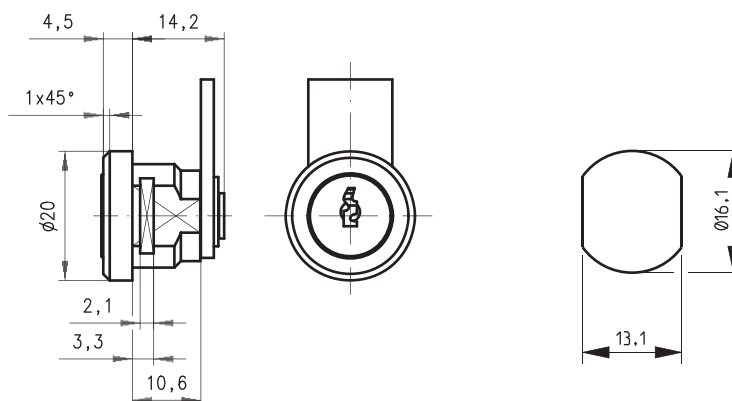
1



TYPE TYPE	DIRECTION - DIRECTION		LOCK - SERRURE			CAM - CAME		KEY - CLÉ				ITEM CODE CODE ARTICLE	
	Rotation Rotation	Key Extraction Sortie de clé	Fixing Fixation	Panel Thickness Epaisseur support	Body length Longueur corps	Fixing Fixation	Type Type	Series Profil	MK PG	Security Sécurité	Combinations Combinaisons		
310-021-3	90°	Lo / Rc	1		5,5	13,2		310	1D	✗	Wafer	114	310-021-3-D03-L1-C1-1D
310-021-3	90°	Lo / Rc	1		5,5	13,2		310	2D	✗	Wafer	204	310-021-3-D03-L1-C1-2D

Dimension in mm unless otherwise stated - Dimension en mm sauf indication contraire

## 310214



TYPE TYPE	DIRECTION - DIRECTION		LOCK - SERRURE			CAM - CAME		KEY - CLÉ				ITEM CODE CODE ARTICLE	
	Rotation Rotation	Key Extraction Sortie de clé	Fixing Fixation	Panel Thickness Epaisseur support	Body length Longueur corps	Fixing Fixation	Type Type	Series Profil	MK PG	Security Sécurité	Combinations Combinaisons		
310-021-4	180°	L & R	2		1,2	10,6		310	1D	✗	Wafer	114	310-021-4-D01-L1-C1-1D

Dimension in mm unless otherwise stated - Dimension en mm sauf indication contraire

## Configuration



**Cam 310**  
Came 310  
p.544



**Finish**  
Finition  
p.561



**Key**  
clé  
p.565



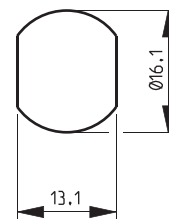
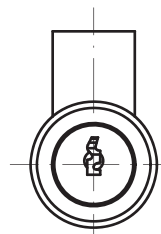
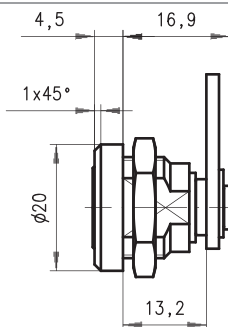
**Accessories**  
Accessoires  
p.571

Subject to technical modification without notice - No contractual illustrations - Sous réserve de modifications techniques - Visuels et plans non contractuels

# Cam Locks

## Serrures à came batteuse

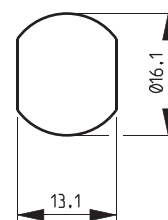
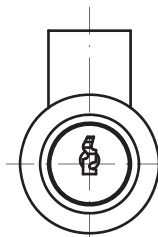
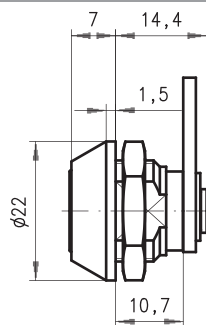
### 310219



TYPE TYPE	DIRECTION - DIRECTION		LOCK - SERRURE			CAM - CAME		KEY - CLÉ				ITEM CODE CODE ARTICLE
	Rotation Rotation	Key Extraction Sortie de clé	Fixing Fixation	Panel Thickness Epaisseur support	Body length Longueur corps	Fixing Fixation	Type Type	Series Profil	MK PG	Security Sécurité	Combinations Combinaisons	
310-021-9	90° Ro / Lc	1		5	13,2		310	1D	X	Wafer	114	310-021-9-D02-L2-C1-1D
310-021-9	90° Ro / Lc	1		5	13,2		310	2D	X	Wafer	204	310-021-9-D02-L2-C1-2D

Dimension in mm unless otherwise stated - Dimension en mm sauf indication contraire

### 310221



TYPE TYPE	DIRECTION - DIRECTION		LOCK - SERRURE			CAM - CAME		KEY - CLÉ				ITEM CODE CODE ARTICLE
	Rotation Rotation	Key Extraction Sortie de clé	Fixing Fixation	Panel Thickness Epaisseur support	Body length Longueur corps	Fixing Fixation	Type Type	Series Profil	MK PG	Security Sécurité	Combinations Combinaisons	
310-022-1	90° Ro / Lc	1		5	10,7		310	1D	X	Wafer	114	310-022-1-D02-L2-C1-1D
310-022-1	90° Ro / Lc	1		5	10,7		310	2D	X	Wafer	204	310-022-1-D02-L2-C1-2D
310-022-2	90° Lo / Rc	1		5	10,7		310	1D	X	Wafer	114	310-022-2-D03-L2-C1-1D
310-022-2	90° Lo / Rc	1		5	10,7		310	2D	X	Wafer	204	310-022-2-D03-L2-C1-2D

Dimension in mm unless otherwise stated - Dimension en mm sauf indication contraire

### Configuration



**Cam 310**  
Came 310  
p.544



**Finish**  
Finition  
p.561



**Key**  
clé  
p.565



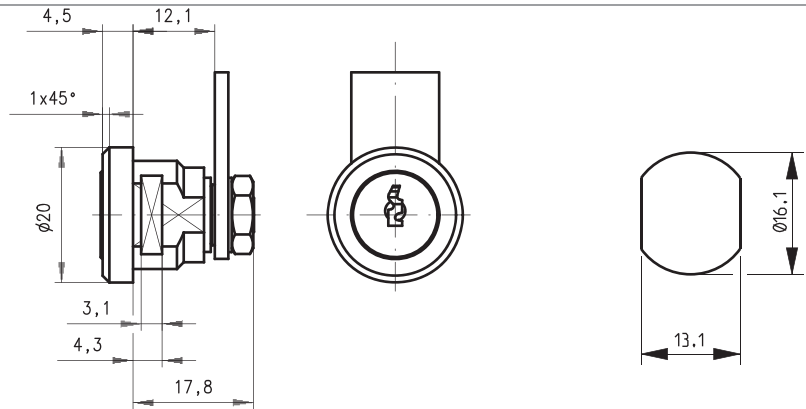
**Nut M16x0,75**  
Ecrou M16x0,75  
p.572

Subject to technical modification without notice - No contractual illustrations - Sous réserve de modifications techniques - Visuels et plans non contractuels

# 310227



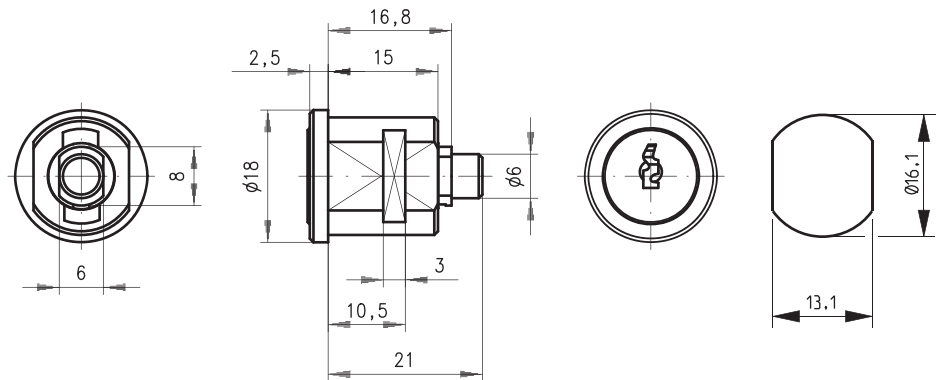
1



TYPE TYPE	DIRECTION - DIRECTION		LOCK - SERRURE			CAM - CAME		KEY - CLÉ				ITEM CODE CODE ARTICLE	
	Rotation Rotation	Key Extraction Sortie de clé	Fixing Fixation	Panel Thickness Epaisseur support	Body length Longueur corps	Fixing Fixation	Type Type	Series Profil	MK PG	Security Sécurité	Combinations Combinaisons		
310-022-7	90°	Lo / Rc	1	C	1,2	12,1	⊙	310	1D	X	Wafer	114	310-022-7-D03-L1-C2-1D

Dimension in mm unless otherwise stated - Dimension en mm sauf indication contraire

# 310277



TYPE TYPE	DIRECTION - DIRECTION		LOCK - SERRURE			CAM - CAME		KEY - CLÉ				ITEM CODE CODE ARTICLE	
	Rotation Rotation	Key Extraction Sortie de clé	Fixing Fixation	Panel Thickness Epaisseur support	Body length Longueur corps	Fixing Fixation	Type Type	Series Profil	MK PG	Security Sécurité	Combinations Combinaisons		
310-027-7	90°	Ro / Lc	1	C	7,5	15	-	316	2D	X	Wafer	204	310-027-7-D02-L1-2D

Dimension in mm unless otherwise stated - Dimension en mm sauf indication contraire

**Cam fixing not supplied**  
Fixation came non fournie

## Configuration



**Cam 310**  
Came 310  
p.544



**Cam 316**  
Came 316  
p.546



**Finish**  
Finition  
p.561



**Key**  
Clé  
p.565



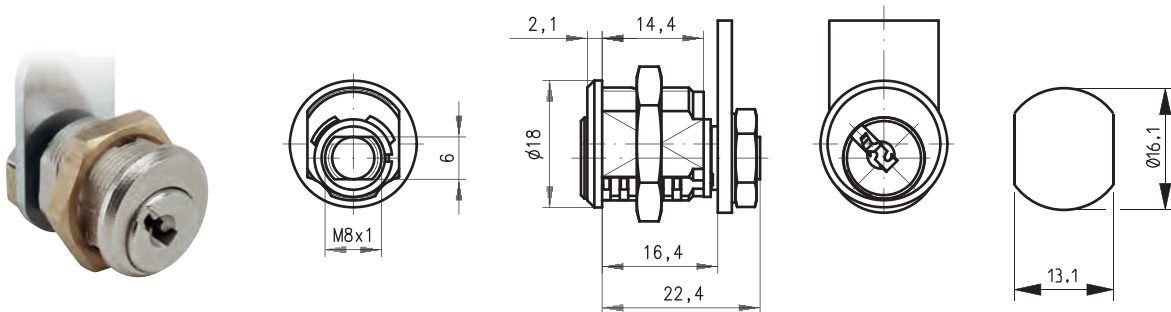
**Accessories**  
Accessoires  
p.571

Subject to technical modification without notice - No contractual illustrations - Sous réserve de modifications techniques - Visuels et plans non contractuels

# Cam Locks

## Serrures à came batteuse

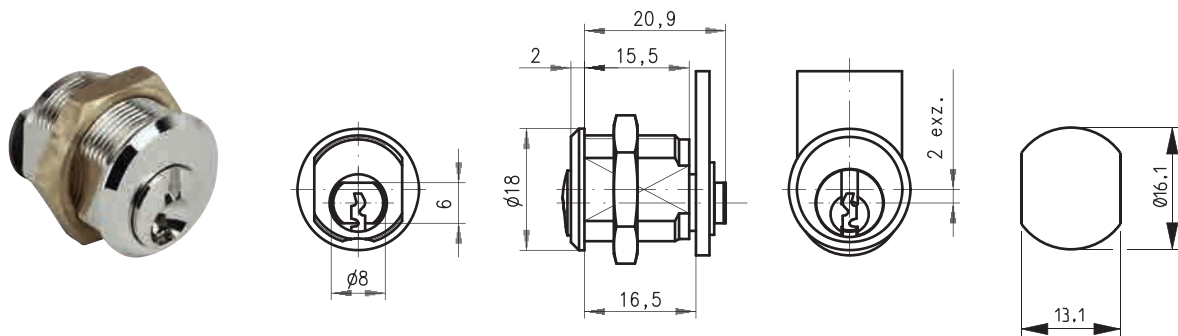
### 310331



TYPE TYPE	DIRECTION - DIRECTION		LOCK - SERRURE			CAM - CAME		KEY - CLÉ				ITEM CODE CODE ARTICLE
	Rotation	Key Extraction Sortie de clé	Fixing Fixation	Panel Thickness Épaisseur support	Body length Longueur corps	Fixing Fixation	Type Type	Series Profil	MK PG	Security Sécurité	Combinations Combinaisons	
310-033-1	90°	L & R	2	9	16,4	6	316	2D	X	Wafer	204	310-033-1-D24-L2-C2-2D

Dimension in mm unless otherwise stated - Dimension en mm sauf indication contraire

### 3160212



TYPE TYPE	DIRECTION - DIRECTION		LOCK - SERRURE			CAM - CAME		KEY - CLÉ				ITEM CODE CODE ARTICLE
	Rotation	Key Extraction Sortie de clé	Fixing Fixation	Panel Thickness Épaisseur support	Body length Longueur corps	Fixing Fixation	Type Type	Series Profil	MK PG	Security Sécurité	Combinations Combinaisons	
316-02-12	90°	Lo / Rc	1	11	16,5	6	316	4A	X	Conv. Pin	482	316-02-12-D03-L2-C1-4A
316-02-12	90°	Lo / Rc	1	11	16,5	6	316	5A	X	Conv. Pin	1 300	316-02-12-D03-L2-C1-5A
316-02-12	90°	Lo / Rc	1	11	16,5	6	316	CL	X	Conv. Pin	250	316-02-12-D03-L2-C1-CL

Dimension in mm unless otherwise stated - Dimension en mm sauf indication contraire

### Configuration



**Cam 316**  
Came 316  
p.546



**Finish**  
Finition  
p.561



**Key**  
Clé  
p.565



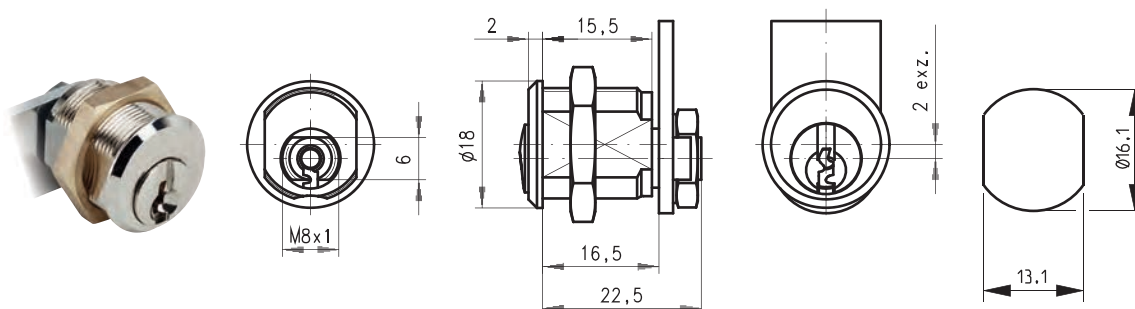
**Nut M16x0,75**  
Ecrou M16x0,75  
p.572

Subject to technical modification without notice - No contractual illustrations - Sous réserve de modifications techniques - Visuels et plans non contractuels

316025



1



TYPE TYPE	DIRECTION - DIRECTION		LOCK - SERRURE			CAM - CAME		KEY - CLÉ				ITEM CODE CODE ARTICLE
	Rotation Rotation	Key Extraction Sortie de clé	Fixing Fixation	Panel Thickness Épaisseur support	Body length Longueur corps	Fixing Fixation	Type Type	Series Profil	MK PG	Security Sécurité	Combinations Combinaisons	
316-02-15	90° L & R	1	⊙	11	16,5	⊙	316	4A	✗	Conv. Pin	482	316-02-15-D23-L2-C2-4A
316-02-5	90° Ro / Lc	1	⊙	11	16,5	⊙	316	4A	✗	Conv. Pin	482	316-02-5-D02-L2-C2-4A
316-02-5	90° Ro / Lc	1	⊙	11	16,5	⊙	316	5A	✗	Conv. Pin	1300	316-02-5-D02-L2-C2-5A
316-02-5	90° Ro / Lc	1	⊙	11	16,5	⊙	316	CL	✗	Conv. Pin	250	316-02-5-D02-L2-C2-CL
316-02-6	90° Lo / Rc	1	⊙	11	16,5	⊙	316	4A	✗	Conv. Pin	482	316-02-6-D03-L2-C2-4A
316-02-6	90° Lo / Rc	1	⊙	11	16,5	⊙	316	5A	✗	Conv. Pin	1300	316-02-6-D03-L2-C2-5A
316-02-6	90° Lo / Rc	1	⊙	11	16,5	⊙	316	CL	✗	Conv. Pin	250	316-02-6-D03-L2-C2-CL

Dimension in mm unless otherwise stated - Dimension en mm sauf indication contraire

## Configuration



**Cam 316**  
Came 316  
p.546



**Finish**  
Finition  
p.561



**Key**  
Clé  
p.565



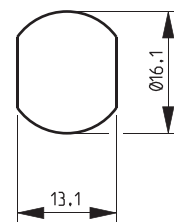
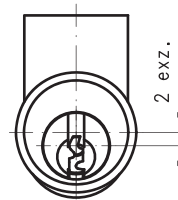
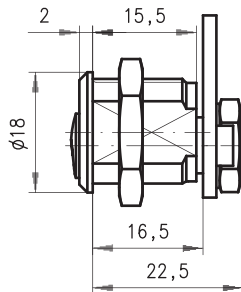
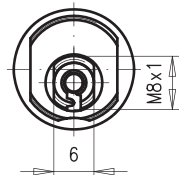
**Nut**  
Ecrou M16x0,75

Subject to technical modification without notice - No contractual illustrations - Sous réserve de modifications techniques - Visuels et plans non contractuels

# Cam Locks

## Serrures à came batteuse

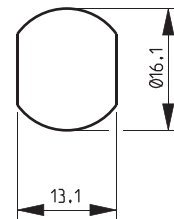
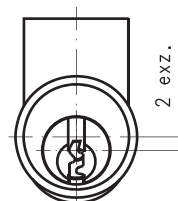
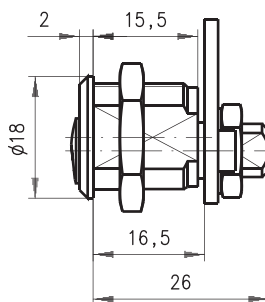
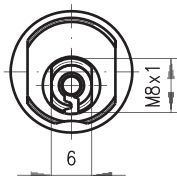
### 316028



TYPE TYPE	DIRECTION - DIRECTION		LOCK - SERRURE			CAM - CAME		KEY - CLÉ				ITEM CODE CODE ARTICLE
	Rotation Rotation	Key Extraction Sortie de clé	Fixing Fixation	Panel Thickness Epaisseur support	Body length Longueur corps	Fixing Fixation	Type Type	Series Profil	MK PG	Security Sécurité	Combinations Combinaisons	
316-02-8	90°	Lo / Rc	1	11	16,5	●	316	4A	X	Conv. Pin	482	316-02-8-D03-L2-C2-4A
316-02-8	90°	Lo / Rc	1	11	16,5	●	316	5A	X	Conv. Pin	1300	316-02-8-D03-L2-C2-5A
316-02-8	90°	Lo / Rc	1	11	16,5	●	316	CL	X	Conv. Pin	250	316-02-8-D03-L2-C2-CL

Dimension in mm unless otherwise stated - Dimension en mm sauf indication contraire

### 316033



TYPE TYPE	DIRECTION - DIRECTION		LOCK - SERRURE			CAM - CAME		KEY - CLÉ				ITEM CODE CODE ARTICLE
	Rotation Rotation	Key Extraction Sortie de clé	Fixing Fixation	Panel Thickness Epaisseur support	Body length Longueur corps	Fixing Fixation	Type Type	Series Profil	MK PG	Security Sécurité	Combinations Combinaisons	
316-013-4	70°	Ro / Lc	1	11	16,5	●	316	4A	X	Conv. Pin	482	316-013-4-D22-L2-C2-4A
316-013-4	70°	Ro / Lc	1	11	16,5	●	316	5A	X	Conv. Pin	1300	316-013-4-D22-L2-C2-5A
316-013-4	70°	Ro / Lc	1	11	16,5	●	316	CL	X	Conv. Pin	250	316-013-4-D22-L2-C2-CL
316-03-3	90°	Lo / Rc	1	11	16,5	●	316	4A	X	Conv. Pin	482	316-03-3-D03-L2-C2-4A
316-03-3	90°	Lo / Rc	1	11	16,5	●	316	5A	X	Conv. Pin	1300	316-03-3-D03-L2-C2-5A
316-03-3	90°	Lo / Rc	1	11	16,5	●	316	CL	X	Conv. Pin	250	316-03-3-D03-L2-C2-CL

Dimension in mm unless otherwise stated - Dimension en mm sauf indication contraire

### Configuration



**Cam 316**  
Came 316  
p.546



**Finish**  
Finition  
p.561



**Key**  
Clé  
p.565



**Nut M16x0,75**  
Ecrou M16x0,75  
p.572

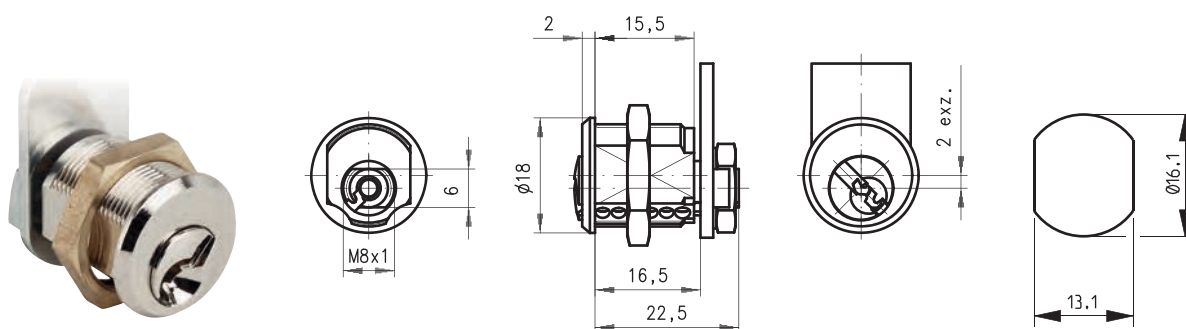
Subject to technical modification without notice - No contractual illustrations - Sous réserve de modifications techniques - Visuels et plans non contractuels



316051



1



TYPE TYPE	DIRECTION - DIRECTION		LOCK - SERRURE			CAM - CAME		KEY - CLÉ				ITEM CODE CODE ARTICLE
	Rotation Rotation	Key Extraction Sortie de clé	Fixing Fixation	Panel Thickness Epaisseur support	Body length Longueur corps	Fixing Fixation	Type Type	Series Profil	MK PG	Security Sécurité	Combinations Combinaisons	
316-05-1	90°	L & R	2	11	16,5	316	316	4A	X	Conv. Pin	482	316-05-1-D24-L2-C2-4A
316-05-1	90°	L & R	2	11	16,5	316	316	5A	X	Conv. Pin	1 300	316-05-1-D24-L2-C2-5A
316-05-1	90°	L & R	2	11	16,5	316	316	CL	X	Conv. Pin	250	316-05-1-D24-L2-C2-CL

Dimension in mm unless otherwise stated - Dimension en mm sauf indication contraire

## Configuration



**Cam 316**  
Came 316  
p.546



**Finish**  
Finition  
p.561



**Key**  
Clé  
p.565



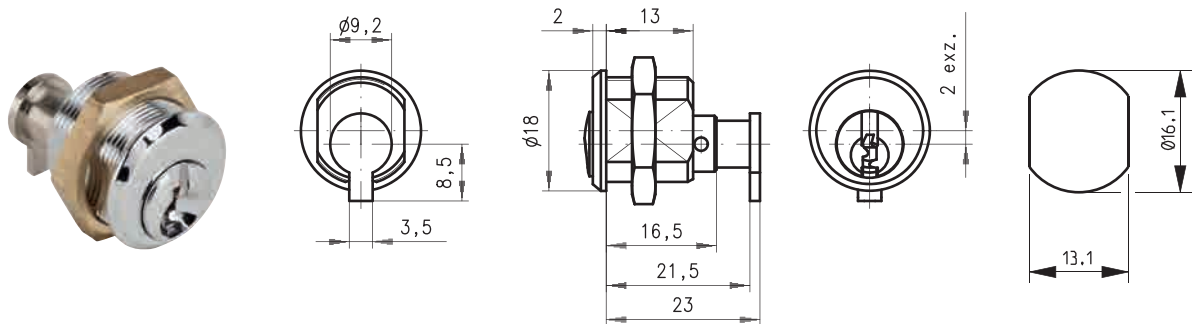
**Nut M16x0,75**  
Ecrou M16x0,75  
p.572

Subject to technical modification without notice - No contractual illustrations - Sous réserve de modifications techniques - Visuels et plans non contractuels

# Cam Locks

## Serrures à came batteuse

### 316062

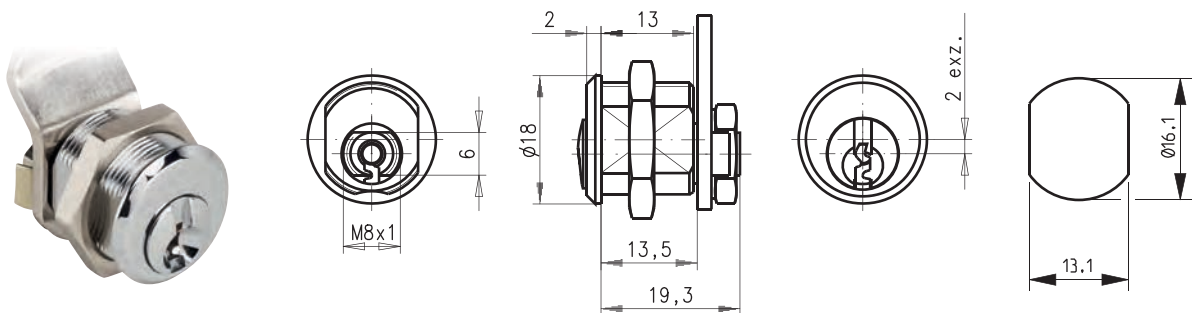


TYPE TYPE	DIRECTION - DIRECTION		LOCK - SERRURE			CAM - CAME		KEY - CLÉ				ITEM CODE CODE ARTICLE
	Rotation Rotation	Key Extraction Sortie de clé	Fixing Fixation	Panel Thickness Epaisseur support	Body length Longueur corps	Fixing Fixation	Type Type	Series Profil	MK PG	Security Sécurité	Combinations Combinaisons	
316-06-2	90°	Ro / Lc	1	9,5	21,5	-	-	4A	X	Conv. Pin	482	316-06-2-D02-L2-4A
316-06-2	90°	Ro / Lc	1	9,5	21,5	-	-	5A	X	Conv. Pin	1300	316-06-2-D02-L2-5A
316-06-2	90°	Ro / Lc	1	9,5	21,5	-	-	CL	X	Conv. Pin	250	316-06-2-D02-L2-CL

Dimension in mm unless otherwise stated - Dimension en mm sauf indication contraire



### 316063



TYPE TYPE	DIRECTION - DIRECTION		LOCK - SERRURE			CAM - CAME		KEY - CLÉ				ITEM CODE CODE ARTICLE
	Rotation Rotation	Key Extraction Sortie de clé	Fixing Fixation	Panel Thickness Epaisseur support	Body length Longueur corps	Fixing Fixation	Type Type	Series Profil	MK PG	Security Sécurité	Combinations Combinaisons	
316-06-3	90°	Lo / Rc	1	9,5	13,5	6	316	4A	X	Conv. Pin	482	316-06-3-D03-L2-C2-4A

Dimension in mm unless otherwise stated - Dimension en mm sauf indication contraire

### Configuration



**Cam 316**  
Came 316  
p.546



**Finish**  
Finition  
p.561



**Key**  
clé  
p.565



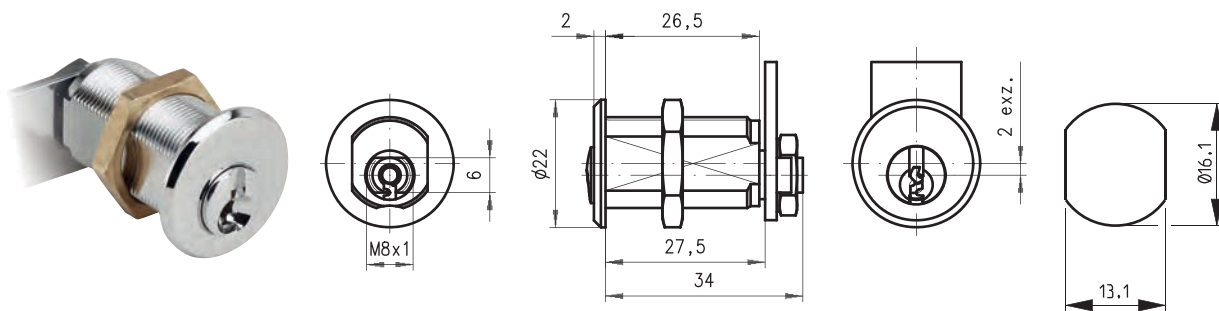
**Nut M16x0,75**  
Ecrou M16x0,75  
p.572

Subject to technical modification without notice - No contractual illustrations - Sous réserve de modifications techniques - Visuels et plans non contractuels

## 316071



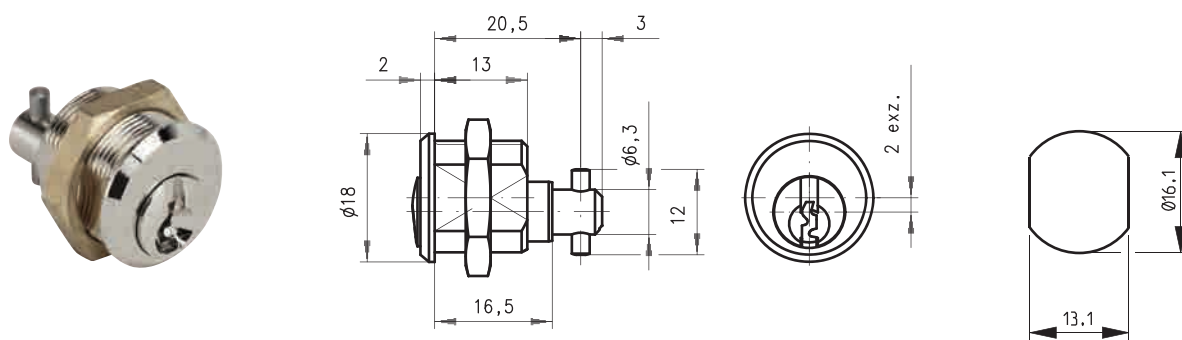
1



TYPE TYPE	DIRECTION - DIRECTION		LOCK - SERRURE			CAM - CAME		KEY - CLÉ				ITEM CODE CODE ARTICLE
	Rotation Rotation	Key Extraction Sortie de clé	Fixing Fixation	Panel Thickness Epaisseur support	Body length Longueur corps	Fixing Fixation	Type Type	Series Profil	MK PG	Security Sécurité	Combinations Combinaisons	
316-07-1	90°	Ro / Lc	1	22	27,5	2	316	4A	X	Conv. Pin	482	316-07-1-D02-L2-C2-4A
316-07-1	90°	Ro / Lc	1	22	27,5	2	316	5A	X	Conv. Pin	1300	316-07-1-D02-L2-C2-5A
316-07-1	90°	Ro / Lc	1	22	27,5	2	316	CL	X	Conv. Pin	250	316-07-1-D02-L2-C2-CL

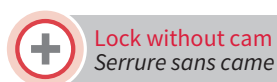
Dimension in mm unless otherwise stated - Dimension en mm sauf indication contraire

## 316171



TYPE TYPE	DIRECTION - DIRECTION		LOCK - SERRURE			CAM - CAME		KEY - CLÉ				ITEM CODE CODE ARTICLE
	Rotation Rotation	Key Extraction Sortie de clé	Fixing Fixation	Panel Thickness Epaisseur support	Body length Longueur corps	Fixing Fixation	Type Type	Series Profil	MK PG	Security Sécurité	Combinations Combinaisons	
316-017-1	90°	Ro / Lc	1	9,5	19	-	-	4A	X	Conv. Pin	482	316-017-1-D02-L2-4A

Dimension in mm unless otherwise stated - Dimension en mm sauf indication contraire



## Configuration



**Cam 316**  
Came 316  
p.546



**Finish**  
Finition  
p.561



**Key**  
Clé  
p.565



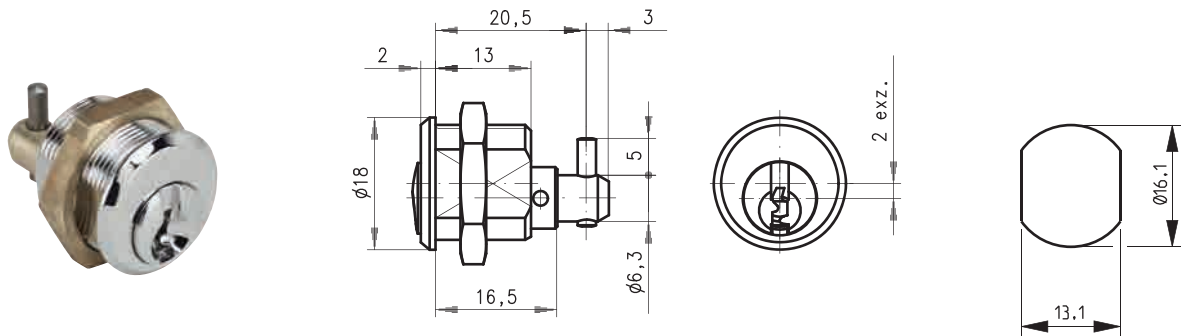
**Nut M16x0,75**  
Ecrou M16x0,75  
p.572

Subject to technical modification without notice - No contractual illustrations - Sous réserve de modifications techniques - Visuels et plans non contractuels

# Cam Locks

## Serrures à came batteuse

### 316172

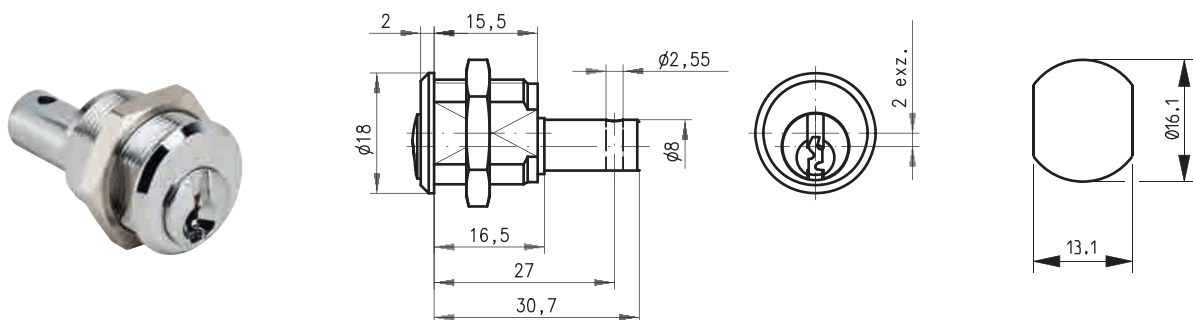


TYPE TYPE	DIRECTION - DIRECTION		LOCK - SERRURE			CAM - CAME		KEY - CLÉ				ITEM CODE CODE ARTICLE
	Rotation Rotation	Key Extraction Sortie de clé	Fixing Fixation	Panel Thickness Epaisseur support	Body length Longueur corps	Fixing Fixation	Type Type	Series Profil	MK PG	Security Sécurité	Combinations Combinaisons	
316-017-2	90°	Ro / Lc	1	9,5	19	-	-	4A	X	Conv. Pin	482	316-017-2-D02-L2-4A

Dimension in mm unless otherwise stated - Dimension en mm sauf indication contraire



### 316202



TYPE TYPE	DIRECTION - DIRECTION		LOCK - SERRURE			CAM - CAME		KEY - CLÉ				ITEM CODE CODE ARTICLE
	Rotation Rotation	Key Extraction Sortie de clé	Fixing Fixation	Panel Thickness Epaisseur support	Body length Longueur corps	Fixing Fixation	Type Type	Series Profil	MK PG	Security Sécurité	Combinations Combinaisons	
316-020-2	90°	Lo / Rc	1	11	25,5	-	-	4A	X	Conv. Pin	482	316-020-2-D03-L2-4A
316-020-2	90°	Lo / Rc	1	11	25,5	-	-	5A	X	Conv. Pin	1 300	316-020-2-D03-L2-5A
316-020-2	90°	Lo / Rc	1	11	25,5	-	-	CL	X	Conv. Pin	250	316-020-2-D03-L2-CL

Dimension in mm unless otherwise stated - Dimension en mm sauf indication contraire



### Configuration

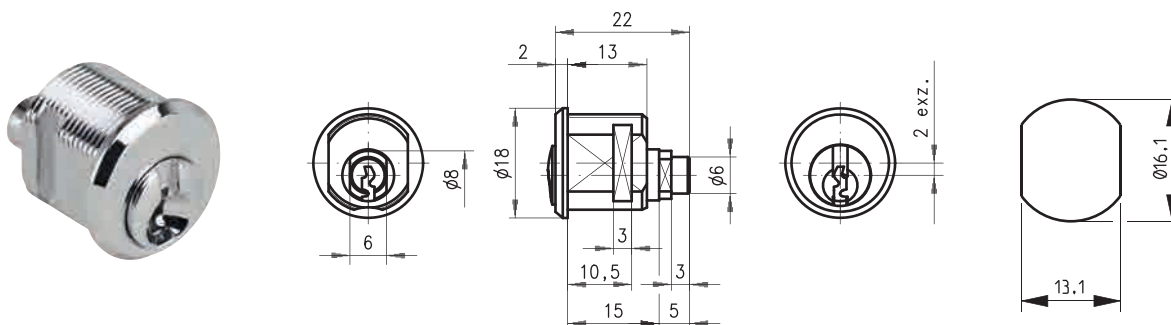


Subject to technical modification without notice - No contractual illustrations - Sous réserve de modifications techniques - Visuels et plans non contractuels

316221



1



TYPE TYPE	DIRECTION - DIRECTION		LOCK - SERRURE			CAM - CAME		KEY - CLÉ				ITEM CODE CODE ARTICLE	
	Rotation Rotation	Key Extraction Sortie de clé	Fixing Fixation	Panel Thickness Épaisseur support	Body length Longueur corps	Fixing Fixation	Type Type	Series Profil	MK PG	Security Sécurité	Combinations Combinaisons		
316-022-1	90°	Ro / Lc	1		7,5	15	-	316	4A	✗	Conv. Pin	482	316-022-1-D02-L1-4A
316-022-1	90°	Ro / Lc	1		7,5	15	-	316	5A	✗	Conv. Pin	1 300	316-022-1-D02-L1-5A
316-022-1	90°	Ro / Lc	1		7,5	15	-	316	CL	✗	Conv. Pin	250	316-022-1-D02-L1-CL
316-022-1	90°	Ro / Lc	1		9,5	15	-	316	4A	✗	Conv. Pin	482	316-022-1-D02-L2-4A
316-022-1	90°	Ro / Lc	1		9,5	15	-	316	5A	✗	Conv. Pin	1 300	316-022-1-D02-L2-5A
316-022-1	90°	Ro / Lc	1		9,5	15	-	316	CL	✗	Conv. Pin	250	316-022-1-D02-L2-CL

Dimension in mm unless otherwise stated - Dimension en mm sauf indication contraire



Cam fixing not supplied  
Fixation came non fournie

## Configuration



**Cam 316**  
Came 316  
p.546



**Finish**  
Finition  
p.561



**Key**  
Clé  
p.565



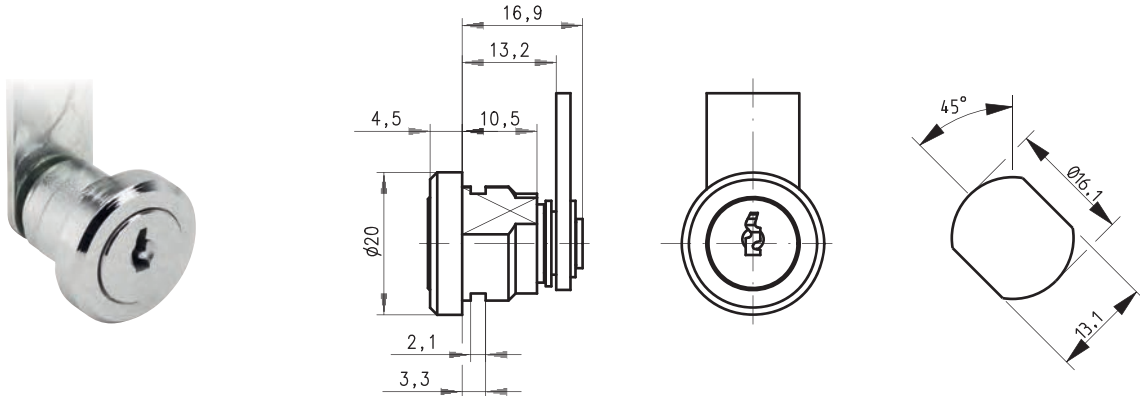
**Nut M16x0,75**  
Ecrou M16x0,75  
p.572

Subject to technical modification without notice - No contractual illustrations - Sous réserve de modifications techniques - Visuels et plans non contractuels

# Cam Locks

## Serrures à came batteuse

# 310295



TYPE TYPE	DIRECTION - DIRECTION		LOCK - SERRURE			CAM - CAME		KEY - CLÉ				ITEM CODE CODE ARTICLE	
	Rotation Rotation	Key Extraction Sortie de clé	Fixing Fixation	Panel Thickness Epaisseur support	Body length Longueur corps	Fixing Fixation	Type Type	Series Profil	MK PG	Security Sécurité	Combinations Combinaisons		
310-029-5	90°	L & R	2	C	1,2	13,2	○	310	1D	X	Wafer	114	310-029-5-D24-L1-C1-1D
310-029-5	90°	L & R	2	C	1,2	13,2	○	310	2D	X	Wafer	204	310-029-5-D24-L1-C1-2D

Dimension in mm unless otherwise stated - Dimension en mm sauf indication contraire

### Configuration



**Cam 310**  
Came 310  
p.544



**Finish**  
Finition  
p.561



**Key**  
Clé  
p.565

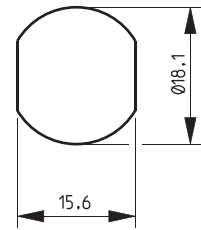
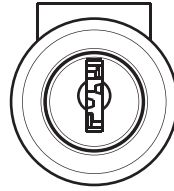
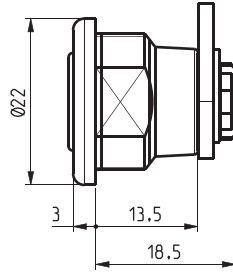


**Accessories**  
Accessoires  
p.571

Subject to technical modification without notice - No contractual illustrations - Sous réserve de modifications techniques - Visuels et plans non contractuels



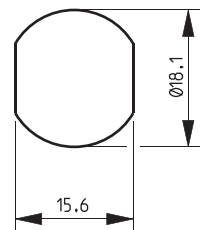
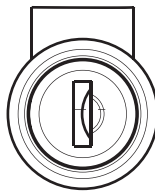
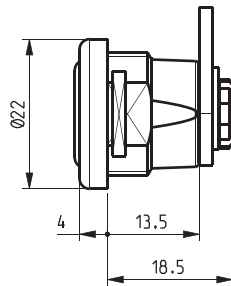
# 8700



TYPE TYPE	DIRECTION - DIRECTION		LOCK - SERRURE			CAM - CAME		KEY - CLÉ				ITEM CODE CODE ARTICLE
	Rotation Rotation	Key Extraction Sortie de clé	Fixing Fixation	Panel Thickness Epaisseur support	Body length Longueur corps	Fixing Fixation	Type Type	Series Profil	MK PG	Security Sécurité	Combinations Combinaisons	
8700	90°	Ro / Lc	1	3	13,5	○	4929	FH	✗	Wafer	200	8700-D02-L2-C1-FH
8700	90°	Ro / Lc	1	3	13,5	○	4929	FM	✓	Wafer	200	8700-D02-L2-C1-FM
8700	90°	Ro / Lc	1	3	13,5	○	4929	SH	✗	Wafer	200	8700-D02-L2-C1-SH
8700	90°	Ro / Lc	1	3	13,5	○	4929	SM	✓	Wafer	200	8700-D02-L2-C1-SM
8700	90°	Ro / Lc	1	3	13,5	⊙	4929	FH	✗	Wafer	200	8700-D02-L2-C4-FH
8700	90°	Ro / Lc	1	3	13,5	⊙	4929	FM	✓	Wafer	200	8700-D02-L2-C4-FM
8700	90°	Ro / Lc	1	3	13,5	⊙	4929	SH	✗	Wafer	200	8700-D02-L2-C4-SH
8700	90°	Ro / Lc	1	3	13,5	⊙	4929	SM	✓	Wafer	200	8700-D02-L2-C4-SM

Dimension in mm unless otherwise stated - Dimension en mm sauf indication contraire

# 8700DS



TYPE TYPE	DIRECTION - DIRECTION		LOCK - SERRURE			CAM - CAME		KEY - CLÉ				ITEM CODE CODE ARTICLE
	Rotation Rotation	Key Extraction Sortie de clé	Fixing Fixation	Panel Thickness Epaisseur support	Body length Longueur corps	Fixing Fixation	Type Type	Series Profil	MK PG	Security Sécurité	Combinations Combinaisons	
8700DS	90°	Ro / Lc	1	0,8 - 1,2	13,5	○	4929	KM	✓	Wafer	1 000	8700DS-D02-L1-C1-KM
8700DS	90°	Ro / Lc	1	3	13,5	○	4929	KM	✓	Wafer	1 000	8700DS-D02-L2-C1-KM

Dimension in mm unless otherwise stated - Dimension en mm sauf indication contraire

## Configuration



**Cam 4929**  
Came 4929  
p.549



**Finish**  
Finition  
p.561



**Key**  
clé  
p.565



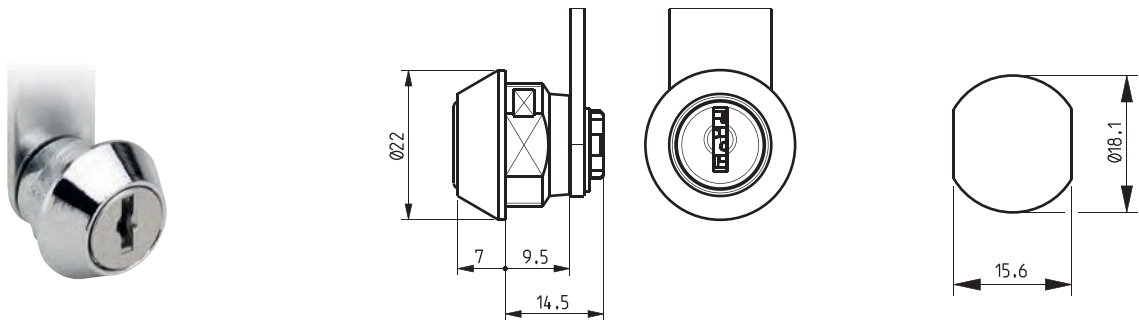
**Nut M18x1,25**  
Ecrou M18x1,25  
p.572

Subject to technical modification without notice - No contractual illustrations - Sous réserve de modifications techniques - Visuels et plans non contractuels

# Cam Locks

## Serrures à came batteuse

# 8800



TYPE TYPE	DIRECTION - DIRECTION		LOCK - SERRURE			CAM - CAME		KEY - CLÉ				ITEM CODE CODE ARTICLE
	Rotation Rotation	Key Extraction Sortie de clé	Fixing Fixation	Panel Thickness Epaisseur support	Body length Longueur corps	Fixing Fixation	Type Type	Series Profil	MK PG	Security Sécurité	Combinations Combinaisons	
8800	180°	L & R	2	3	9,5	○	4929	FH	✗	Wafer	200	8800-D01-L2-C1-FH
8800	180°	L & R	2	3	9,5	○	4929	FM	✓	Wafer	200	8800-D01-L2-C1-FM
8800	180°	L & R	2	3	9,5	○	4929	SH	✗	Wafer	200	8800-D01-L2-C1-SH
8800	180°	L & R	2	3	9,5	○	4929	SM	✓	Wafer	200	8800-D01-L2-C1-SM
8800	180°	L & R	2	3	9,5	◎	4929	FH	✗	Wafer	200	8800-D01-L2-C4-FH
8800	180°	L & R	2	3	9,5	◎	4929	FM	✓	Wafer	200	8800-D01-L2-C4-FM
8800	180°	L & R	2	3	9,5	◎	4929	SH	✗	Wafer	200	8800-D01-L2-C4-SH
8800	180°	L & R	2	3	9,5	◎	4929	SM	✓	Wafer	200	8800-D01-L2-C4-SM
8800	90°	Ro / Lc	1	3	9,5	○	4929	FH	✗	Wafer	200	8800-D02-L2-C1-FH
8800	90°	Ro / Lc	1	3	9,5	○	4929	FM	✓	Wafer	200	8800-D02-L2-C1-FM
8800	90°	Ro / Lc	1	3	9,5	○	4929	SH	✗	Wafer	200	8800-D02-L2-C1-SH
8800	90°	Ro / Lc	1	3	9,5	○	4929	SM	✓	Wafer	200	8800-D02-L2-C1-SM
8800	90°	Ro / Lc	1	3	9,5	◎	4929	FH	✗	Wafer	200	8800-D02-L2-C4-FH
8800	90°	Ro / Lc	1	3	9,5	◎	4929	FM	✓	Wafer	200	8800-D02-L2-C4-FM
8800	90°	Ro / Lc	1	3	9,5	◎	4929	SH	✗	Wafer	200	8800-D02-L2-C4-SH
8800	90°	Ro / Lc	1	3	9,5	◎	4929	SM	✓	Wafer	200	8800-D02-L2-C4-SM
8800	90°	Lo / Rc	1	3	9,5	○	4929	FH	✗	Wafer	200	8800-D03-L2-C1-FH
8800	90°	Lo / Rc	1	3	9,5	○	4929	FM	✓	Wafer	200	8800-D03-L2-C1-FM
8800	90°	Lo / Rc	1	3	9,5	○	4929	SH	✗	Wafer	200	8800-D03-L2-C1-SH
8800	90°	Lo / Rc	1	3	9,5	○	4929	SM	✓	Wafer	200	8800-D03-L2-C1-SM
8800	90°	Lo / Rc	1	3	9,5	◎	4929	FH	✗	Wafer	200	8800-D03-L2-C4-FH
8800	90°	Lo / Rc	1	3	9,5	◎	4929	FM	✓	Wafer	200	8800-D03-L2-C4-FM
8800	90°	Lo / Rc	1	3	9,5	◎	4929	SH	✗	Wafer	200	8800-D03-L2-C4-SH
8800	90°	Lo / Rc	1	3	9,5	◎	4929	SM	✓	Wafer	200	8800-D03-L2-C4-SM

Dimension in mm unless otherwise stated - Dimension en mm sauf indication contraire

## Configuration



**Cam 4929**  
Came 4929  
p.549



**Finish**  
Finition  
p.561



**Key**  
Clé  
p.565



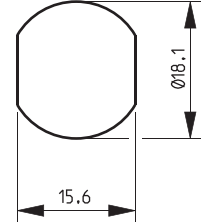
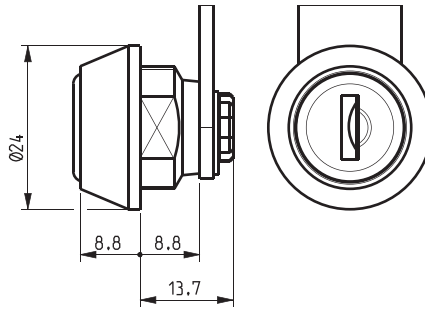
**Nut M18x1,25**  
Ecrou M18x1,25  
p.572

Subject to technical modification without notice - No contractual illustrations - Sous réserve de modifications techniques - Visuels et plans non contractuels

# 8810DS



1



TYPE TYPE	DIRECTION - DIRECTION		LOCK - SERRURE			CAM - CAME		KEY - CLÉ				ITEM CODE CODE ARTICLE
	Rotation Rotation	Key Extraction Sortie de clé	Fixing Fixation	Panel Thickness Epaisseur support	Body length Longueur corps	Fixing Fixation	Type Type	Series Profil	MK PG	Security Sécurité	Combinations Combinaisons	
8810DS	90°	Ro / Lc	2	3	8,8	○	4929	FH	X	Wafer	200	8810DS-D04-L2-C1-FH
8810DS	90°	Ro / Lc	2	3	8,8	○	4929	SH	X	Wafer	200	8810DS-D04-L2-C1-SH
8810DS	90°	Ro / Lc	2	3	8,8	⊙	4929	FH	X	Wafer	200	8810DS-D04-L2-C4-FH
8810DS	90°	Ro / Lc	2	3	8,8	⊙	4929	SH	X	Wafer	200	8810DS-D04-L2-C4-SH

Dimension in mm unless otherwise stated - Dimension en mm sauf indication contraire

## Configuration



**Cam 4929**  
Came 4929  
p.549



**Finish**  
Finition  
p.561



**Key**  
Clé  
p.565



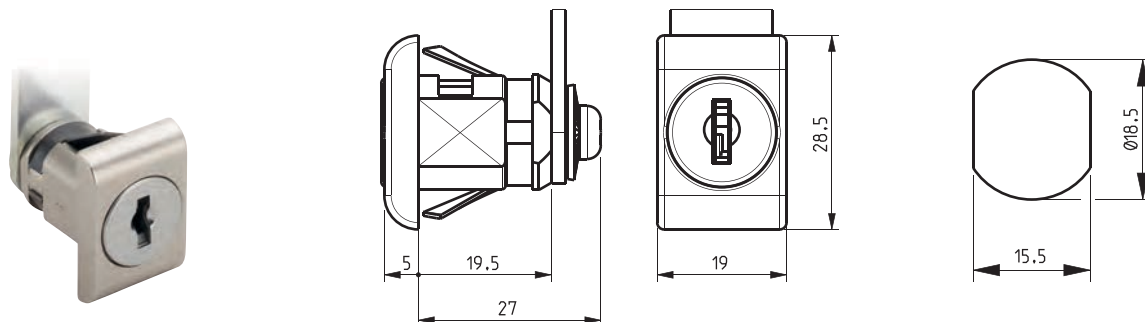
**Nut M18x1,25**  
Ecrou M18x1,25  
p.572

Subject to technical modification without notice - No contractual illustrations - Sous réserve de modifications techniques - Visuels et plans non contractuels

# Cam Locks

## Serrures à came batteuse

# 15900



TYPE TYPE	DIRECTION - DIRECTION		LOCK - SERRURE			CAM - CAME		KEY - CLÉ				ITEM CODE CODE ARTICLE
	Rotation Rotation	Key Extraction Sortie de clé	Fixing Fixation	Panel Thickness Epaisseur support	Body length Longueur corps	Fixing Fixation	Type Type	Series Profil	MK PG	Security Sécurité	Combinations Combinaisons	
15900	180° L & R	2	🔒	0,6 - 1,2	19,5	⊕	131629	CC	✓	Wafer	2 000	15900-D01-L5-C2-CC
15900	180° L & R	2	🔒	0,6 - 1,2	19,5	⊖	131629	4R	✓	Wafer	8 000	15900-D01-L5-C2-4R
15900	180° L & R	2	🔒	0,6 - 1,2	19,5	⊕	131629	FH	✗	Wafer	200	15900-D01-L5-C3-FH
15900	180° L & R	2	🔒	0,6 - 1,2	19,5	⊕	131629	FM	✓	Wafer	200	15900-D01-L5-C3-FM
15900	180° L & R	2	🔒	0,6 - 1,2	19,5	⊕	131629	TK	✓	Wafer	1 000	15900-D01-L5-C3-TK
15900	180° L & R	2	🔒	0,6 - 1,2	19,5	⊕	131629	KT	✓	Wafer	1 000	15900-D01-L5-C3-KT
15900	180° L & R	2	🔒	0,6 - 1,2	19,5	⊕	131629	SH	✗	Wafer	200	15900-D01-L5-C3-SH
15900	180° L & R	2	🔒	0,6 - 1,2	19,5	⊕	131629	SM	✓	Wafer	200	15900-D01-L5-C3-SM
15900	180° L & R	2	🔒	0,6 - 1,2	19,5	⊙	131629	CC	✓	Wafer	2 000	15900-D01-L5-C4-CC
15900	180° L & R	2	🔒	0,6 - 1,2	19,5	⊙	131629	4R	✓	Wafer	8 000	15900-D01-L5-C4-4R
15900	180° L & R	2	🔒	0,6 - 1,2	19,5	⊙	131629	TK	✓	Wafer	1 000	15900-D01-L5-C4-TK
15900	180° L & R	2	🔒	0,6 - 1,2	19,5	⊙	131629	KT	✓	Wafer	1 000	15900-D01-L5-C4-KT
15900	90° Ro / Lc	2	🔒	0,6 - 1,2	19,5	⊕	131629	CC	✓	Wafer	2 000	15900-D04-L5-C2-CC
15900	90° Ro / Lc	2	🔒	0,6 - 1,2	19,5	⊖	131629	4R	✓	Wafer	8 000	15900-D04-L5-C2-4R
15900	90° Ro / Lc	2	🔒	0,6 - 1,2	19,5	⊕	131629	FH	✗	Wafer	200	15900-D04-L5-C3-FH
15900	90° Ro / Lc	2	🔒	0,6 - 1,2	19,5	⊕	131629	FM	✓	Wafer	200	15900-D04-L5-C3-FM
15900	90° Ro / Lc	2	🔒	0,6 - 1,2	19,5	⊕	131629	TK	✓	Wafer	1 000	15900-D04-L5-C3-TK
15900	90° Ro / Lc	2	🔒	0,6 - 1,2	19,5	⊕	131629	KT	✓	Wafer	1 000	15900-D04-L5-C3-KT
15900	90° Ro / Lc	2	🔒	0,6 - 1,2	19,5	⊕	131629	SH	✗	Wafer	200	15900-D04-L5-C3-SH
15900	90° Ro / Lc	2	🔒	0,6 - 1,2	19,5	⊕	131629	SM	✓	Wafer	200	15900-D04-L5-C3-SM
15900	90° Ro / Lc	2	🔒	0,6 - 1,2	19,5	⊙	131629	CC	✓	Wafer	2 000	15900-D04-L5-C4-CC
15900	90° Ro / Lc	2	🔒	0,6 - 1,2	19,5	⊙	131629	4R	✓	Wafer	8 000	15900-D04-L5-C4-4R
15900	90° Ro / Lc	2	🔒	0,6 - 1,2	19,5	⊙	131629	TK	✓	Wafer	1 000	15900-D04-L5-C4-TK
15900	90° Ro / Lc	2	🔒	0,6 - 1,2	19,5	⊙	131629	KT	✓	Wafer	1 000	15900-D04-L5-C4-KT

Dimension in mm unless otherwise stated - Dimension en mm sauf indication contraire

### Configuration



**Cam 131629**  
Came 131629  
p.537



**Finish**  
Finition  
p.561



**Key**  
Clé  
p.565



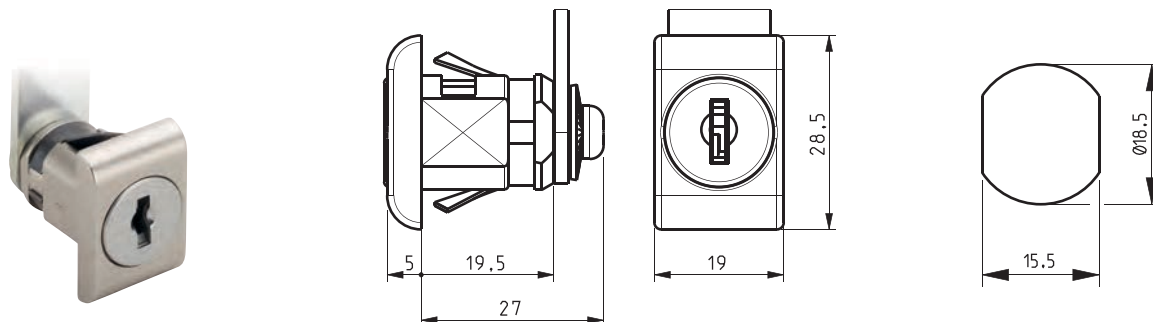
**Accessories**  
Accessoires  
p.571

Subject to technical modification without notice - No contractual illustrations - Sous réserve de modifications techniques - Visuels et plans non contractuels

## 15910



1



TYPE TYPE	DIRECTION - DIRECTION		LOCK - SERRURE			CAM - CAME		KEY - CLÉ				ITEM CODE CODE ARTICLE
	Rotation Rotation	Key Extraction Sortie de clé	Fixing Fixation	Panel Thickness Epaisseur support	Body length Longueur corps	Fixing Fixation	Type Type	Series Profil	MK PG	Security Sécurité	Combinations Combinaisons	
15910	180° L & R	2	🔒	1,4 - 2	19,5	⊕	131629	CC	✓	Wafer	2 000	15910-D01-L7-C2-CC
15910	180° L & R	2	🔒	1,4 - 2	19,5	⊖	131629	4R	✓	Wafer	8 000	15910-D01-L7-C2-4R
15910	180° L & R	2	🔒	1,4 - 2	19,5	⊕	131629	FH	✗	Wafer	200	15910-D01-L7-C3-FH
15910	180° L & R	2	🔒	1,4 - 2	19,5	⊕	131629	FM	✓	Wafer	200	15910-D01-L7-C3-FM
15910	180° L & R	2	🔒	1,4 - 2	19,5	⊕	131629	TK	✓	Wafer	1 000	15910-D01-L7-C3-TK
15910	180° L & R	2	🔒	1,4 - 2	19,5	⊕	131629	KT	✓	Wafer	1 000	15910-D01-L7-C3-KT
15910	180° L & R	2	🔒	1,4 - 2	19,5	⊕	131629	SH	✗	Wafer	200	15910-D01-L7-C3-SH
15910	180° L & R	2	🔒	1,4 - 2	19,5	⊕	131629	SM	✓	Wafer	200	15910-D01-L7-C3-SM
15910	180° L & R	2	🔒	1,4 - 2	19,5	⊙	131629	CC	✓	Wafer	2 000	15910-D01-L7-C4-CC
15910	180° L & R	2	🔒	1,4 - 2	19,5	⊙	131629	4R	✓	Wafer	8 000	15910-D01-L7-C4-4R
15910	180° L & R	2	🔒	1,4 - 2	19,5	⊙	131629	TK	✓	Wafer	1 000	15910-D01-L7-C4-TK
15910	180° L & R	2	🔒	1,4 - 2	19,5	⊙	131629	KT	✓	Wafer	1 000	15910-D01-L7-C4-KT
15910	90° Ro / Lc	2	🔒	1,4 - 2	19,5	⊖	131629	CC	✓	Wafer	2 000	15910-D04-L7-C2-CC
15910	90° Ro / Lc	2	🔒	1,4 - 2	19,5	⊖	131629	4R	✓	Wafer	8 000	15910-D04-L7-C2-4R
15910	90° Ro / Lc	2	🔒	1,4 - 2	19,5	⊕	131629	FH	✗	Wafer	200	15910-D04-L7-C3-FH
15910	90° Ro / Lc	2	🔒	1,4 - 2	19,5	⊕	131629	FM	✓	Wafer	200	15910-D04-L7-C3-FM
15910	90° Ro / Lc	2	🔒	1,4 - 2	19,5	⊕	131629	TK	✓	Wafer	1 000	15910-D04-L7-C3-TK
15910	90° Ro / Lc	2	🔒	1,4 - 2	19,5	⊕	131629	KT	✓	Wafer	1 000	15910-D04-L7-C3-KT
15910	90° Ro / Lc	2	🔒	1,4 - 2	19,5	⊕	131629	SH	✗	Wafer	200	15910-D04-L7-C3-SH
15910	90° Ro / Lc	2	🔒	1,4 - 2	19,5	⊕	131629	SM	✓	Wafer	200	15910-D04-L7-C3-SM
15910	90° Ro / Lc	2	🔒	1,4 - 2	19,5	⊙	131629	CC	✓	Wafer	2 000	15910-D04-L7-C4-CC
15910	90° Ro / Lc	2	🔒	1,4 - 2	19,5	⊙	131629	4R	✓	Wafer	8 000	15910-D04-L7-C4-4R
15910	90° Ro / Lc	2	🔒	1,4 - 2	19,5	⊙	131629	TK	✓	Wafer	1 000	15910-D04-L7-C4-TK
15910	90° Ro / Lc	2	🔒	1,4 - 2	19,5	⊙	131629	KT	✓	Wafer	1 000	15910-D04-L7-C4-KT

Dimension in mm unless otherwise stated - Dimension en mm sauf indication contraire

## Configuration



**Cam 131629**  
Came 131629  
p.537



**Finish**  
Finition  
p.561



**Key**  
Clé  
p.565



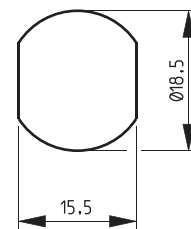
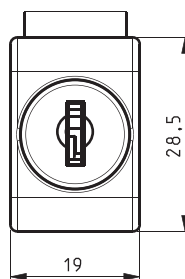
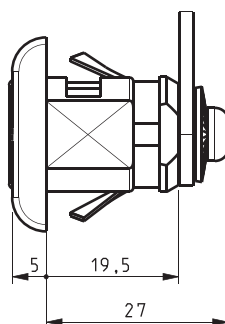
**Accessories**  
Accessoires  
p.571

Subject to technical modification without notice - No contractual illustrations - Sous réserve de modifications techniques - Visuels et plans non contractuels

# Cam Locks

## Serrures à came batteuse

# 15920



TYPE TYPE	DIRECTION - DIRECTION		LOCK - SERRURE			CAM - CAME		KEY - CLÉ				ITEM CODE CODE ARTICLE
	Rotation Rotation	Key Extraction Sortie de clé	Fixing Fixation	Panel Thickness Epaisseur support	Body length Longueur corps	Fixing Fixation	Type Type	Series Profil	MK PG	Security Sécurité	Combinations Combinaisons	
15920	180° L & R	2	🔒	3,2 - 3,8	19,5	⊖	131629	CC	✓	Wafer	2 000	15920-D01-L8-C2-CC
15920	180° L & R	2	🔒	3,2 - 3,8	19,5	⊖	131629	4R	✓	Wafer	8 000	15920-D01-L8-C2-4R
15920	180° L & R	2	🔒	3,2 - 3,8	19,5	⊕	131629	FH	✗	Wafer	200	15920-D01-L8-C3-FH
15920	180° L & R	2	🔒	3,2 - 3,8	19,5	⊕	131629	FM	✓	Wafer	200	15920-D01-L8-C3-FM
15920	180° L & R	2	🔒	3,2 - 3,8	19,5	⊕	131629	TK	✓	Wafer	1 000	15920-D01-L8-C3-TK
15920	180° L & R	2	🔒	3,2 - 3,8	19,5	⊕	131629	KT	✓	Wafer	1 000	15920-D01-L8-C3-KT
15920	180° L & R	2	🔒	3,2 - 3,8	19,5	⊕	131629	SH	✗	Wafer	200	15920-D01-L8-C3-SH
15920	180° L & R	2	🔒	3,2 - 3,8	19,5	⊕	131629	SM	✓	Wafer	200	15920-D01-L8-C3-SM
15920	180° L & R	2	🔒	3,2 - 3,8	19,5	⊙	131629	CC	✓	Wafer	2 000	15920-D01-L8-C4-CC
15920	180° L & R	2	🔒	3,2 - 3,8	19,5	⊙	131629	4R	✓	Wafer	8 000	15920-D01-L8-C4-4R
15920	180° L & R	2	🔒	3,2 - 3,8	19,5	⊙	131629	TK	✓	Wafer	1 000	15920-D01-L8-C4-TK
15920	180° L & R	2	🔒	3,2 - 3,8	19,5	⊙	131629	KT	✓	Wafer	1 000	15920-D01-L8-C4-KT
15920	90° Ro / Lc	2	🔒	3,2 - 3,8	19,5	⊖	131629	CC	✓	Wafer	2 000	15920-D04-L8-C2-CC
15920	90° Ro / Lc	2	🔒	3,2 - 3,8	19,5	⊖	131629	4R	✓	Wafer	8 000	15920-D04-L8-C2-4R
15920	90° Ro / Lc	2	🔒	3,2 - 3,8	19,5	⊕	131629	FH	✗	Wafer	200	15920-D04-L8-C3-FH
15920	90° Ro / Lc	2	🔒	3,2 - 3,8	19,5	⊕	131629	FM	✓	Wafer	200	15920-D04-L8-C3-FM
15920	90° Ro / Lc	2	🔒	3,2 - 3,8	19,5	⊕	131629	TK	✓	Wafer	1 000	15920-D04-L8-C3-TK
15920	90° Ro / Lc	2	🔒	3,2 - 3,8	19,5	⊕	131629	KT	✓	Wafer	1 000	15920-D04-L8-C3-KT
15920	90° Ro / Lc	2	🔒	3,2 - 3,8	19,5	⊕	131629	SH	✗	Wafer	200	15920-D04-L8-C3-SH
15920	90° Ro / Lc	2	🔒	3,2 - 3,8	19,5	⊕	131629	SM	✓	Wafer	200	15920-D04-L8-C3-SM
15920	90° Ro / Lc	2	🔒	3,2 - 3,8	19,5	⊙	131629	CC	✓	Wafer	2 000	15920-D04-L8-C4-CC
15920	90° Ro / Lc	2	🔒	3,2 - 3,8	19,5	⊙	131629	4R	✓	Wafer	8 000	15920-D04-L8-C4-4R
15920	90° Ro / Lc	2	🔒	3,2 - 3,8	19,5	⊙	131629	TK	✓	Wafer	1 000	15920-D04-L8-C4-TK
15920	90° Ro / Lc	2	🔒	3,2 - 3,8	19,5	⊙	131629	KT	✓	Wafer	1 000	15920-D04-L8-C4-KT

Dimension in mm unless otherwise stated - Dimension en mm sauf indication contraire

### Configuration



Subject to technical modification without notice - No contractual illustrations - Sous réserve de modifications techniques - Visuels et plans non contractuels

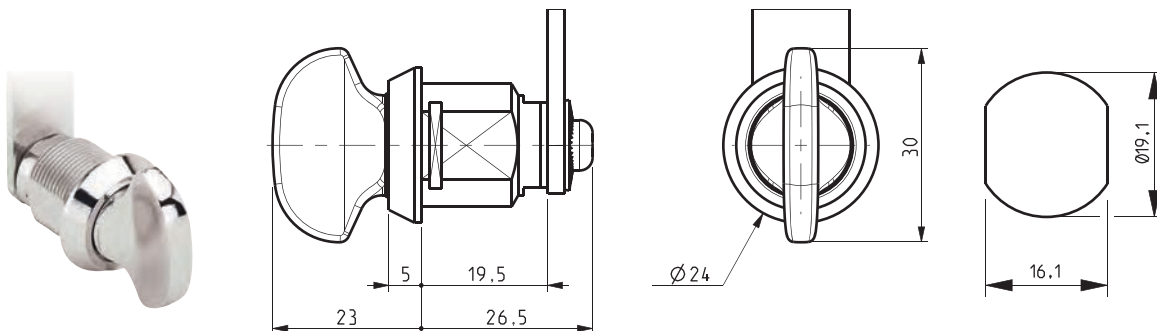


1186

RONIS



1



TYPE TYPE	DIRECTION - DIRECTION		LOCK - SERRURE			CAM - CAME		KEY - CLÉ				ITEM CODE CODE ARTICLE
	Rotation Rotation	Key Extraction Sortie de clé	Fixing Fixation	Panel Thickness Epaisseur support	Body length Longueur corps	Fixing Fixation	Type Type	Series Profil	MK PG	Security Sécurité	Combinations Combinaisons	
1186	180° L & R	-		0,8 - 1,2	19,5		131629	-	-	-	-	1186-DS1-L1-C3
1186	180° L & R	-		10	19,5		131629	-	-	-	-	1186-DS1-L2-C3

Dimension in mm unless otherwise stated - Dimension en mm sauf indication contraire

## Configuration



**Cam 131629**  
Came 131629  
p.537



**Finish**  
Finition  
p.561



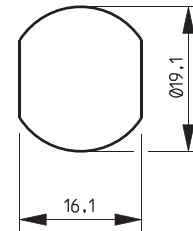
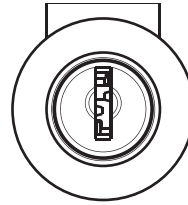
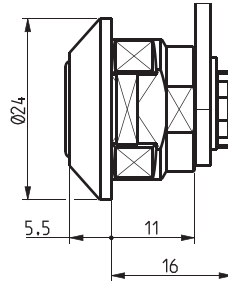
**Nut M19x1**  
Ecrrou M19x1  
p.572

Subject to technical modification without notice - No contractual illustrations - Sous réserve de modifications techniques - Visuels et plans non contractuels

# Cam Locks

## Serrures à came batteuse

# 14700



TYPE TYPE	DIRECTION - DIRECTION		LOCK - SERRURE			CAM - CAME		KEY - CLÉ				ITEM CODE CODE ARTICLE	
	Rotation Rotation	Key Extraction Sortie de clé	Fixing Fixation	Panel Thickness Epaisseur support	Body length Longueur corps	Fixing Fixation	Type Type	Series Profil	MK PG	Security Sécurité	Combinations Combinaisons		
14700	180°	L & R	2	C	0,8 - 1,2	11	○	4929	FH	X	Wafer	200	14700-D01-L1-C1-FH
14700	180°	L & R	2	C	0,8 - 1,2	11	○	4929	FM	✓	Wafer	200	14700-D01-L1-C1-FM
14700	180°	L & R	2	C	0,8 - 1,2	11	○	4929	SH	X	Wafer	200	14700-D01-L1-C1-SH
14700	180°	L & R	2	C	0,8 - 1,2	11	○	4929	SM	✓	Wafer	200	14700-D01-L1-C1-SM
14700	180°	L & R	2	C	0,8 - 1,2	11	⊙	4929	FH	X	Wafer	200	14700-D01-L1-C4-FH
14700	180°	L & R	2	C	0,8 - 1,2	11	⊙	4929	FM	✓	Wafer	200	14700-D01-L1-C4-FM
14700	180°	L & R	2	C	0,8 - 1,2	11	⊙	4929	SH	X	Wafer	200	14700-D01-L1-C4-SH
14700	180°	L & R	2	C	0,8 - 1,2	11	⊙	4929	SM	✓	Wafer	200	14700-D01-L1-C4-SM
14700	90°	Ro / Lc	1	C	0,8 - 1,2	11	○	4929	FH	X	Wafer	200	14700-D02-L1-C1-FH
14700	90°	Ro / Lc	1	C	0,8 - 1,2	11	○	4929	FM	✓	Wafer	200	14700-D02-L1-C1-FM
14700	90°	Ro / Lc	1	C	0,8 - 1,2	11	○	4929	SH	X	Wafer	200	14700-D02-L1-C1-SH
14700	90°	Ro / Lc	1	C	0,8 - 1,2	11	○	4929	SM	✓	Wafer	200	14700-D02-L1-C1-SM
14700	90°	Ro / Lc	2	C	0,8 - 1,2	11	⊙	4929	FH	X	Wafer	200	14700-D04-L1-C4-FH
14700	90°	Ro / Lc	2	C	0,8 - 1,2	11	⊙	4929	FM	✓	Wafer	200	14700-D04-L1-C4-FM
14700	90°	Ro / Lc	2	C	0,8 - 1,2	11	⊙	4929	SH	X	Wafer	200	14700-D04-L1-C4-SH
14700	90°	Ro / Lc	2	C	0,8 - 1,2	11	⊙	4929	SM	✓	Wafer	200	14700-D04-L1-C4-SM

Dimension in mm unless otherwise stated - Dimension en mm sauf indication contraire

### Configuration



**Cam 4929**  
Came 4929  
p.549



**Finish**  
Finition  
p.561



**Key**  
Clé  
p.565



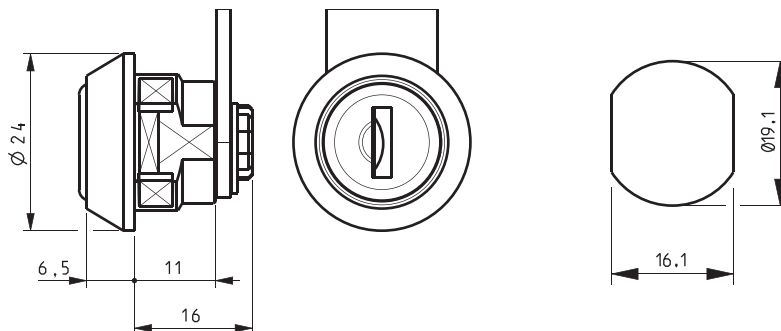
**Accessories**  
Accessoires  
p.571

Subject to technical modification without notice - No contractual illustrations - Sous réserve de modifications techniques - Visuels et plans non contractuels

## 14710DS



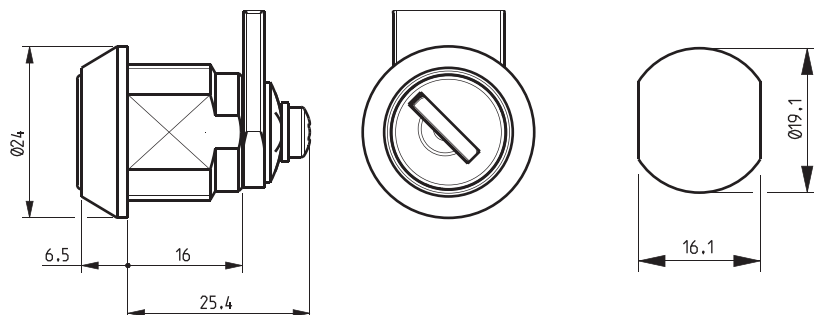
1



TYPE TYPE	DIRECTION - DIRECTION		LOCK - SERRURE			CAM - CAME		KEY - CLÉ				ITEM CODE CODE ARTICLE	
	Rotation	Key Extraction Sortie de clé	Fixing Fixation	Panel Thickness Epaisseur support	Body length Longueur corps	Fixing Fixation	Type Type	Series Profil	MK PG	Security Sécurité	Combinations Combinaisons		
14710DS	180°	L & R	2	C	0,8 - 1,2	11	○	4929	FH	X	Wafer	200	14710DS-D01-L1-C1-FH
14710DS	180°	L & R	2	C	0,8 - 1,2	11	○	4929	SH	X	Wafer	200	14710DS-D01-L1-C1-SH

Dimension in mm unless otherwise stated - Dimension en mm sauf indication contraire

## 14720DS



TYPE TYPE	DIRECTION - DIRECTION		LOCK - SERRURE			CAM - CAME		KEY - CLÉ				ITEM CODE CODE ARTICLE	
	Rotation	Key Extraction Sortie de clé	Fixing Fixation	Panel Thickness Epaisseur support	Body length Longueur corps	Fixing Fixation	Type Type	Series Profil	MK PG	Security Sécurité	Combinations Combinaisons		
14720DS	90°	Lo / Rc	2	⊙	9	16	○	4929	2	X	Wafer	200	14720DS-D05-L2-C1-2
14720DS	90°	Lo / Rc	2	⊙	9	16	⊕	131629	2	X	Wafer	200	14720DS-D05-L2-C3-2

Dimension in mm unless otherwise stated - Dimension en mm sauf indication contraire

## Configuration



**Cam 131629**  
Came 131629  
p.537



**Cam 4929**  
Came 4929  
p.549



**Finish**  
Finition  
p.561



**Key**  
Clé  
p.565



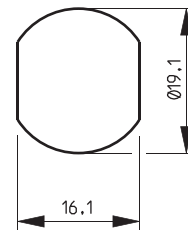
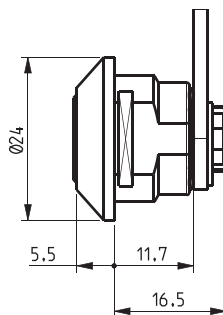
**Nut M19x1**  
Ecrou M19x1  
p.572

Subject to technical modification without notice - No contractual illustrations - Sous réserve de modifications techniques - Visuels et plans non contractuels

# Cam Locks

## Serrures à came batteuse

# 14730



TYPE TYPE	DIRECTION - DIRECTION		LOCK - SERRURE			CAM - CAME		KEY - CLÉ			ITEM CODE CODE ARTICLE
	Rotation Rotation	Key Extraction Sortie de clé	Fixing Fixation	Panel Thickness Epaisseur support	Body length Longueur corps	Fixing Fixation	Type Type	Series Profil	MK Security PG Sécurité	Combinations Combinaisons	
14730	180° L & R	-		0,8 - 1,2	11,7		4929	6	- Insert	-	14730-D30-L1-C1-H6

Dimension in mm unless otherwise stated - Dimension en mm sauf indication contraire



Lock supplied with Onduflex washer  
Serrure fournie avec une rondelle Onduflex

## Configuration



**Cam 4929**  
Came 4929  
p.549



**Finish**  
Finition  
p.561



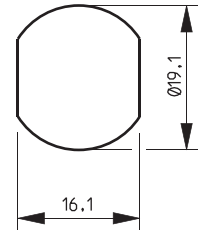
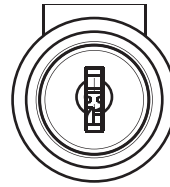
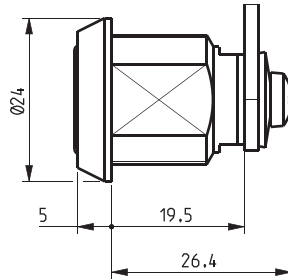
**Accessories**  
Accessoires  
p.571

Subject to technical modification without notice - No contractual illustrations - Sous réserve de modifications techniques - Visuels et plans non contractuels

## 25300



1



TYPE TYPE	DIRECTION - DIRECTION		LOCK - SERRURE			CAM - CAME		KEY - CLÉ				ITEM CODE CODE ARTICLE	
	Rotation Rotation	Key Extraction Sortie de clé	Fixing Fixation	Panel Thickness Épaisseur support	Body length Longueur corps	Fixing Fixation	Type Type	Series Profil	MK PG	Security Sécurité	Combinations Combinaisons		
25300	180°	L & R	2	C	0,8 - 1,2	19,5	○	4929	TK	✓	Wafer	1 000	25300-D01-L1-C1-TK
25300	180°	L & R	2	C	0,8 - 1,2	19,5	○	4929	KT	✓	Wafer	1 000	25300-D01-L1-C1-KT
25300	180°	L & R	2	C	0,8 - 1,2	19,5	●	131629	CC	✓	Wafer	2 000	25300-D01-L1-C2-CC
25300	180°	L & R	2	C	0,8 - 1,2	19,5	●	131629	4R	✓	Wafer	8 000	25300-D01-L1-C2-4R
25300	180°	L & R	2	C	0,8 - 1,2	19,5	⊕	131629	FH	✗	Wafer	200	25300-D01-L1-C3-FH
25300	180°	L & R	2	C	0,8 - 1,2	19,5	⊕	131629	FM	✓	Wafer	200	25300-D01-L1-C3-FM
25300	180°	L & R	2	C	0,8 - 1,2	19,5	⊕	131629	TK	✓	Wafer	1 000	25300-D01-L1-C3-TK
25300	180°	L & R	2	C	0,8 - 1,2	19,5	⊕	131629	KT	✓	Wafer	1 000	25300-D01-L1-C3-KT
25300	180°	L & R	2	C	0,8 - 1,2	19,5	⊕	131629	SH	✗	Wafer	200	25300-D01-L1-C3-SH
25300	180°	L & R	2	C	0,8 - 1,2	19,5	⊕	131629	SM	✓	Wafer	200	25300-D01-L1-C3-SM
25300	180°	L & R	2	C	0,8 - 1,2	19,5	◎	131629	CC	✓	Wafer	2 000	25300-D01-L1-C4-CC
25300	180°	L & R	2	C	0,8 - 1,2	19,5	◎	131629	4R	✓	Wafer	8 000	25300-D01-L1-C4-4R
25300	180°	L & R	2	C	0,8 - 1,2	19,5	◎	131629	TK	✓	Wafer	1 000	25300-D01-L1-C4-TK
25300	180°	L & R	2	C	0,8 - 1,2	19,5	◎	131629	KT	✓	Wafer	1 000	25300-D01-L1-C4-KT
25300	180°	L & R	2	○	10	19,5	○	4929	TK	✓	Wafer	1 000	25300-D01-L2-C1-TK
25300	180°	L & R	2	○	10	19,5	○	4929	KT	✓	Wafer	1 000	25300-D01-L2-C1-KT
25300	180°	L & R	2	○	10	19,5	●	131629	CC	✓	Wafer	2 000	25300-D01-L2-C2-CC
25300	180°	L & R	2	○	10	19,5	●	131629	4R	✓	Wafer	8 000	25300-D01-L2-C2-4R
25300	180°	L & R	2	○	10	19,5	⊕	131629	FH	✗	Wafer	200	25300-D01-L2-C3-FH
25300	180°	L & R	2	○	10	19,5	⊕	131629	FM	✓	Wafer	200	25300-D01-L2-C3-FM
25300	180°	L & R	2	○	10	19,5	⊕	131629	TK	✓	Wafer	1 000	25300-D01-L2-C3-TK
25300	180°	L & R	2	○	10	19,5	⊕	131629	KT	✓	Wafer	1 000	25300-D01-L2-C3-KT
25300	180°	L & R	2	○	10	19,5	⊕	131629	SH	✗	Wafer	200	25300-D01-L2-C3-SH
25300	180°	L & R	2	○	10	19,5	⊕	131629	SM	✓	Wafer	200	25300-D01-L2-C3-SM
25300	180°	L & R	2	○	10	19,5	◎	131629	CC	✓	Wafer	2 000	25300-D01-L2-C4-CC
25300	180°	L & R	2	○	10	19,5	◎	131629	4R	✓	Wafer	8 000	25300-D01-L2-C4-4R
25300	180°	L & R	2	○	10	19,5	◎	131629	TK	✓	Wafer	1 000	25300-D01-L2-C4-TK
25300	180°	L & R	2	○	10	19,5	◎	131629	KT	✓	Wafer	1 000	25300-D01-L2-C4-KT

Dimension in mm unless otherwise stated - Dimension en mm sauf indication contraire

## Configuration



**Cam 4929**  
Came 4929  
p.549



**Cam 131629**  
Came 131629  
p.537



**Finish**  
Finition  
p.561



**Key**  
Clé  
p.565



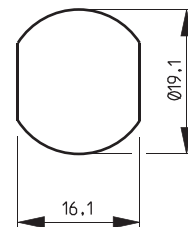
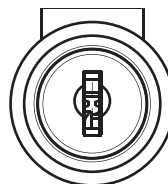
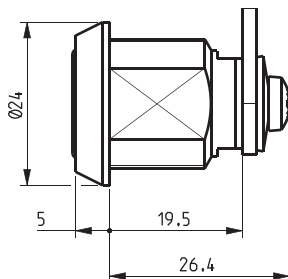
**Nut M19x1**  
Ecrou M19x1  
p.572

Subject to technical modification without notice - No contractual illustrations - Sous réserve de modifications techniques - Visuels et plans non contractuels

# Cam Locks

## Serrures à came batteuse

# 25300



TYPE TYPE	DIRECTION - DIRECTION		LOCK - SERRURE			CAM - CAME		KEY - CLÉ				ITEM CODE CODE ARTICLE
	Rotation	Key Extraction Sortie de clé	Fixing Fixation	Panel Thickness Épaisseur support	Body length Longueur corps	Fixing Fixation	Type	Series Profil	MK PG	Security Sécurité	Combinations Combinaisons	
25300	90°	Ro / Lc	1	0,8 - 1,2	19,5	⊖	4929	TK	✓	Wafer	1 000	25300-D02-L1-C1-TK
25300	90°	Ro / Lc	1	0,8 - 1,2	19,5	⊖	4929	KT	✓	Wafer	1 000	25300-D02-L1-C1-KT
25300	90°	Ro / Lc	1	0,8 - 1,2	19,5	⊕	131629	CC	✓	Wafer	2 000	25300-D02-L1-C2-CC
25300	90°	Ro / Lc	1	0,8 - 1,2	19,5	⊕	131629	4R	✓	Wafer	8 000	25300-D02-L1-C2-4R
25300	90°	Ro / Lc	1	0,8 - 1,2	19,5	⊕	131629	FH	✗	Wafer	200	25300-D02-L1-C3-FH
25300	90°	Ro / Lc	1	0,8 - 1,2	19,5	⊕	131629	FM	✓	Wafer	200	25300-D02-L1-C3-FM
25300	90°	Ro / Lc	1	0,8 - 1,2	19,5	⊕	131629	TK	✓	Wafer	1 000	25300-D02-L1-C3-TK
25300	90°	Ro / Lc	1	0,8 - 1,2	19,5	⊕	131629	KT	✓	Wafer	1 000	25300-D02-L1-C3-KT
25300	90°	Ro / Lc	1	0,8 - 1,2	19,5	⊕	131629	SH	✗	Wafer	200	25300-D02-L1-C3-SH
25300	90°	Ro / Lc	1	0,8 - 1,2	19,5	⊕	131629	SM	✓	Wafer	200	25300-D02-L1-C3-SM
25300	90°	Ro / Lc	1	0,8 - 1,2	19,5	⊙	131629	CC	✓	Wafer	2 000	25300-D02-L1-C4-CC
25300	90°	Ro / Lc	1	0,8 - 1,2	19,5	⊙	131629	4R	✓	Wafer	8 000	25300-D02-L1-C4-4R
25300	90°	Ro / Lc	1	0,8 - 1,2	19,5	⊙	131629	TK	✓	Wafer	1 000	25300-D02-L1-C4-TK
25300	90°	Ro / Lc	1	0,8 - 1,2	19,5	⊙	131629	KT	✓	Wafer	1 000	25300-D02-L1-C4-KT
25300	90°	Ro / Lc	1	10	19,5	⊖	4929	TK	✓	Wafer	1 000	25300-D02-L2-C1-TK
25300	90°	Ro / Lc	1	10	19,5	⊖	4929	KT	✓	Wafer	1 000	25300-D02-L2-C1-KT
25300	90°	Ro / Lc	1	10	19,5	⊕	131629	CC	✓	Wafer	2 000	25300-D02-L2-C2-CC
25300	90°	Ro / Lc	1	10	19,5	⊕	131629	4R	✓	Wafer	8 000	25300-D02-L2-C2-4R
25300	90°	Ro / Lc	1	10	19,5	⊕	131629	FH	✗	Wafer	200	25300-D02-L2-C3-FH
25300	90°	Ro / Lc	1	10	19,5	⊕	131629	FM	✓	Wafer	200	25300-D02-L2-C3-FM
25300	90°	Ro / Lc	1	10	19,5	⊕	131629	TK	✓	Wafer	1 000	25300-D02-L2-C3-TK
25300	90°	Ro / Lc	1	10	19,5	⊕	131629	KT	✓	Wafer	1 000	25300-D02-L2-C3-KT
25300	90°	Ro / Lc	1	10	19,5	⊕	131629	SH	✗	Wafer	200	25300-D02-L2-C3-SH
25300	90°	Ro / Lc	1	10	19,5	⊕	131629	SM	✓	Wafer	200	25300-D02-L2-C3-SM
25300	90°	Ro / Lc	1	10	19,5	⊙	131629	CC	✓	Wafer	2 000	25300-D02-L2-C4-CC
25300	90°	Ro / Lc	1	10	19,5	⊙	131629	4R	✓	Wafer	8 000	25300-D02-L2-C4-4R
25300	90°	Ro / Lc	1	10	19,5	⊙	131629	TK	✓	Wafer	1 000	25300-D02-L2-C4-TK
25300	90°	Ro / Lc	1	10	19,5	⊙	131629	KT	✓	Wafer	1 000	25300-D02-L2-C4-KT

Dimension in mm unless otherwise stated - Dimension en mm sauf indication contraire

### Configuration



**Cam 4929**  
Came 4929  
p.549



**Cam 131629**  
Came 131629  
p.537



**Finish**  
Finition  
p.561



**Key**  
Clé  
p.565

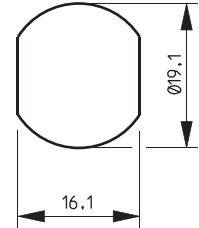
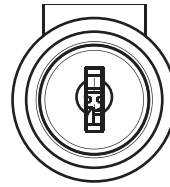
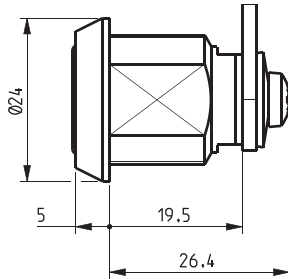


**Nut M19x1**  
Ecrou M19x1  
p.572

Subject to technical modification without notice - No contractual illustrations - Sous réserve de modifications techniques - Visuels et plans non contractuels



# 25300



TYPE TYPE	DIRECTION - DIRECTION		LOCK - SERRURE			CAM - CAME		KEY - CLÉ				ITEM CODE CODE ARTICLE	
	Rotation	Key Extraction	Fixing	Panel Thickness	Body length	Fixing	Type	Series	MK	Security	Combinations		
	Rotation	Sortie de clé	Fixation	Epaisseur support	Longueur corps	Fixation	Type	Profil	PG	Sécurité	Combinaisons		
25300	90°	Lo / Rc	1	C	0,8 - 1,2	19,5	○	4929	TK	✓	Wafer	1 000	25300-D03-L1-C1-TK
25300	90°	Lo / Rc	1	C	0,8 - 1,2	19,5	○	4929	KT	✓	Wafer	1 000	25300-D03-L1-C1-KT
25300	90°	Lo / Rc	1	C	0,8 - 1,2	19,5	●	131629	CC	✓	Wafer	2 000	25300-D03-L1-C2-CC
25300	90°	Lo / Rc	1	C	0,8 - 1,2	19,5	●	131629	4R	✓	Wafer	8 000	25300-D03-L1-C2-4R
25300	90°	Lo / Rc	1	C	0,8 - 1,2	19,5	⊕	131629	FH	✗	Wafer	200	25300-D03-L1-C3-FH
25300	90°	Lo / Rc	1	C	0,8 - 1,2	19,5	⊕	131629	FM	✓	Wafer	200	25300-D03-L1-C3-FM
25300	90°	Lo / Rc	1	C	0,8 - 1,2	19,5	⊕	131629	TK	✓	Wafer	1 000	25300-D03-L1-C3-TK
25300	90°	Lo / Rc	1	C	0,8 - 1,2	19,5	⊕	131629	KT	✓	Wafer	1 000	25300-D03-L1-C3-KT
25300	90°	Lo / Rc	1	C	0,8 - 1,2	19,5	⊕	131629	SH	✗	Wafer	200	25300-D03-L1-C3-SH
25300	90°	Lo / Rc	1	C	0,8 - 1,2	19,5	⊕	131629	SM	✓	Wafer	200	25300-D03-L1-C3-SM
25300	90°	Lo / Rc	1	C	0,8 - 1,2	19,5	◎	131629	CC	✓	Wafer	2 000	25300-D03-L1-C4-CC
25300	90°	Lo / Rc	1	C	0,8 - 1,2	19,5	◎	131629	4R	✓	Wafer	8 000	25300-D03-L1-C4-4R
25300	90°	Lo / Rc	1	C	0,8 - 1,2	19,5	◎	131629	TK	✓	Wafer	1 000	25300-D03-L1-C4-TK
25300	90°	Lo / Rc	1	C	0,8 - 1,2	19,5	◎	131629	KT	✓	Wafer	1 000	25300-D03-L1-C4-KT
25300	90°	Lo / Rc	1	○	10	19,5	○	4929	TK	✓	Wafer	1 000	25300-D03-L2-C1-TK
25300	90°	Lo / Rc	1	○	10	19,5	○	4929	KT	✓	Wafer	1 000	25300-D03-L2-C1-KT
25300	90°	Lo / Rc	1	○	10	19,5	●	131629	CC	✓	Wafer	2 000	25300-D03-L2-C2-CC
25300	90°	Lo / Rc	1	○	10	19,5	●	131629	4R	✓	Wafer	8 000	25300-D03-L2-C2-4R
25300	90°	Lo / Rc	1	○	10	19,5	⊕	131629	FH	✗	Wafer	200	25300-D03-L2-C3-FH
25300	90°	Lo / Rc	1	○	10	19,5	⊕	131629	FM	✓	Wafer	200	25300-D03-L2-C3-FM
25300	90°	Lo / Rc	1	○	10	19,5	⊕	131629	TK	✓	Wafer	1 000	25300-D03-L2-C3-TK
25300	90°	Lo / Rc	1	○	10	19,5	⊕	131629	KT	✓	Wafer	1 000	25300-D03-L2-C3-KT
25300	90°	Lo / Rc	1	○	10	19,5	⊕	131629	SH	✗	Wafer	200	25300-D03-L2-C3-SH
25300	90°	Lo / Rc	1	○	10	19,5	⊕	131629	SM	✓	Wafer	200	25300-D03-L2-C3-SM
25300	90°	Lo / Rc	1	○	10	19,5	◎	131629	CC	✓	Wafer	2 000	25300-D03-L2-C4-CC
25300	90°	Lo / Rc	1	○	10	19,5	◎	131629	4R	✓	Wafer	8 000	25300-D03-L2-C4-4R
25300	90°	Lo / Rc	1	○	10	19,5	◎	131629	TK	✓	Wafer	1 000	25300-D03-L2-C4-TK
25300	90°	Lo / Rc	1	○	10	19,5	◎	131629	KT	✓	Wafer	1 000	25300-D03-L2-C4-KT

Dimension in mm unless otherwise stated - Dimension en mm sauf indication contraire

## Configuration



**Cam 4929**  
Came 4929  
p.549



**Cam 131629**  
Came 131629  
p.537



**Finish**  
Finition  
p.561



**Key**  
Clé  
p.565



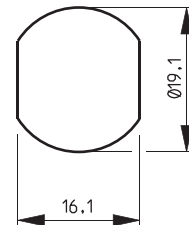
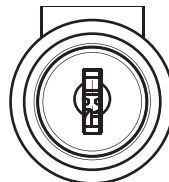
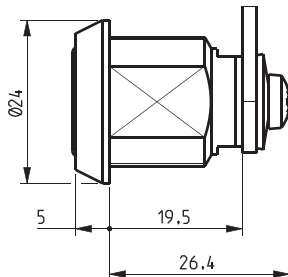
**Nut M19x1**  
Ecrou M19x1  
p.572

Subject to technical modification without notice - No contractual illustrations - Sous réserve de modifications techniques - Visuels et plans non contractuels

# Cam Locks

## Serrures à came batteuse

# 25300



TYPE TYPE	DIRECTION - DIRECTION		LOCK - SERRURE			CAM - CAME		KEY - CLÉ				ITEM CODE CODE ARTICLE
	Rotation	Key Extraction Sortie de clé	Fixing Fixation	Panel Thickness Épaisseur support	Body length Longueur corps	Fixing Fixation	Type	Series Profil	MK PG	Security Sécurité	Combinations Combinaisons	
25300	90°	Ro / Lc	2	0,8 - 1,2	19,5	⊖	4929	TK	✓	Wafer	1 000	25300-D04-L1-C1-TK
25300	90°	Ro / Lc	2	0,8 - 1,2	19,5	⊖	4929	KT	✓	Wafer	1 000	25300-D04-L1-C1-KT
25300	90°	Ro / Lc	2	0,8 - 1,2	19,5	⊕	131629	CC	✓	Wafer	2 000	25300-D04-L1-C2-CC
25300	90°	Ro / Lc	2	0,8 - 1,2	19,5	⊕	131629	4R	✓	Wafer	8 000	25300-D04-L1-C2-4R
25300	90°	Ro / Lc	2	0,8 - 1,2	19,5	⊕	131629	FH	✗	Wafer	200	25300-D04-L1-C3-FH
25300	90°	Ro / Lc	2	0,8 - 1,2	19,5	⊕	131629	FM	✓	Wafer	200	25300-D04-L1-C3-FM
25300	90°	Ro / Lc	2	0,8 - 1,2	19,5	⊕	131629	TK	✓	Wafer	1 000	25300-D04-L1-C3-TK
25300	90°	Ro / Lc	2	0,8 - 1,2	19,5	⊕	131629	KT	✓	Wafer	1 000	25300-D04-L1-C3-KT
25300	90°	Ro / Lc	2	0,8 - 1,2	19,5	⊕	131629	SH	✗	Wafer	200	25300-D04-L1-C3-SH
25300	90°	Ro / Lc	2	0,8 - 1,2	19,5	⊕	131629	SM	✓	Wafer	200	25300-D04-L1-C3-SM
25300	90°	Ro / Lc	2	0,8 - 1,2	19,5	⊙	131629	CC	✓	Wafer	2 000	25300-D04-L1-C4-CC
25300	90°	Ro / Lc	2	0,8 - 1,2	19,5	⊙	131629	4R	✓	Wafer	8 000	25300-D04-L1-C4-4R
25300	90°	Ro / Lc	2	0,8 - 1,2	19,5	⊙	131629	TK	✓	Wafer	1 000	25300-D04-L1-C4-TK
25300	90°	Ro / Lc	2	0,8 - 1,2	19,5	⊙	131629	KT	✓	Wafer	1 000	25300-D04-L1-C4-KT
25300	90°	Ro / Lc	2	10	19,5	⊖	4929	TK	✓	Wafer	1 000	25300-D04-L2-C1-TK
25300	90°	Ro / Lc	2	10	19,5	⊖	4929	KT	✓	Wafer	1 000	25300-D04-L2-C1-KT
25300	90°	Ro / Lc	2	10	19,5	⊕	131629	CC	✓	Wafer	2 000	25300-D04-L2-C2-CC
25300	90°	Ro / Lc	2	10	19,5	⊕	131629	4R	✓	Wafer	8 000	25300-D04-L2-C2-4R
25300	90°	Ro / Lc	2	10	19,5	⊕	131629	FH	✗	Wafer	200	25300-D04-L2-C3-FH
25300	90°	Ro / Lc	2	10	19,5	⊕	131629	FM	✓	Wafer	200	25300-D04-L2-C3-FM
25300	90°	Ro / Lc	2	10	19,5	⊕	131629	TK	✓	Wafer	1 000	25300-D04-L2-C3-TK
25300	90°	Ro / Lc	2	10	19,5	⊕	131629	KT	✓	Wafer	1 000	25300-D04-L2-C3-KT
25300	90°	Ro / Lc	2	10	19,5	⊕	131629	SH	✗	Wafer	200	25300-D04-L2-C3-SH
25300	90°	Ro / Lc	2	10	19,5	⊕	131629	SM	✓	Wafer	200	25300-D04-L2-C3-SM
25300	90°	Ro / Lc	2	10	19,5	⊙	131629	CC	✓	Wafer	2 000	25300-D04-L2-C4-CC
25300	90°	Ro / Lc	2	10	19,5	⊙	131629	4R	✓	Wafer	8 000	25300-D04-L2-C4-4R
25300	90°	Ro / Lc	2	10	19,5	⊙	131629	TK	✓	Wafer	1 000	25300-D04-L2-C4-TK
25300	90°	Ro / Lc	2	10	19,5	⊙	131629	KT	✓	Wafer	1 000	25300-D04-L2-C4-KT

Dimension in mm unless otherwise stated - Dimension en mm sauf indication contraire

### Configuration



**Cam 4929**  
Came 4929  
p.549



**Cam 131629**  
Came 131629  
p.537



**Finish**  
Finition  
p.561



**Key**  
Clé  
p.565



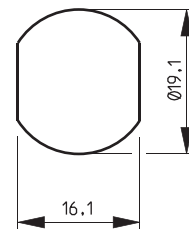
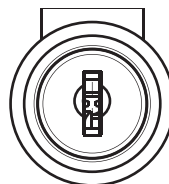
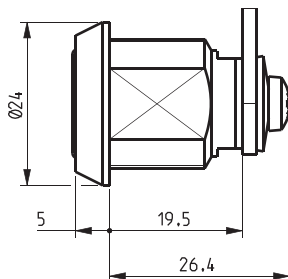
**Nut M19x1**  
Ecrou M19x1  
p.572

Subject to technical modification without notice - No contractual illustrations - Sous réserve de modifications techniques - Visuels et plans non contractuels

## 25300



1



TYPE TYPE	DIRECTION - DIRECTION		LOCK - SERRURE			CAM - CAME		KEY - CLÉ				ITEM CODE CODE ARTICLE	
	Rotation Rotation	Key Extraction Sortie de clé	Fixing Fixation	Panel Thickness Épaisseur support	Body length Longueur corps	Fixing Fixation	Type Type	Series Profil	MK PG	Security Sécurité	Combinations Combinaisons		
25300	90°	Lo / Rc	2	C	0,8 - 1,2	19,5	○	4929	TK	✓	Wafer	1 000	25300-D05-L1-C1-TK
25300	90°	Lo / Rc	2	C	0,8 - 1,2	19,5	○	4929	KT	✓	Wafer	1 000	25300-D05-L1-C1-KT
25300	90°	Lo / Rc	2	C	0,8 - 1,2	19,5	●	131629	CC	✓	Wafer	2 000	25300-D05-L1-C2-CC
25300	90°	Lo / Rc	2	C	0,8 - 1,2	19,5	●	131629	4R	✓	Wafer	8 000	25300-D05-L1-C2-4R
25300	90°	Lo / Rc	2	C	0,8 - 1,2	19,5	⊕	131629	FH	✗	Wafer	200	25300-D05-L1-C3-FH
25300	90°	Lo / Rc	2	C	0,8 - 1,2	19,5	⊕	131629	FM	✓	Wafer	200	25300-D05-L1-C3-FM
25300	90°	Lo / Rc	2	C	0,8 - 1,2	19,5	⊕	131629	TK	✓	Wafer	1 000	25300-D05-L1-C3-TK
25300	90°	Lo / Rc	2	C	0,8 - 1,2	19,5	⊕	131629	KT	✓	Wafer	1 000	25300-D05-L1-C3-KT
25300	90°	Lo / Rc	2	C	0,8 - 1,2	19,5	⊕	131629	SH	✗	Wafer	200	25300-D05-L1-C3-SH
25300	90°	Lo / Rc	2	C	0,8 - 1,2	19,5	⊕	131629	SM	✓	Wafer	200	25300-D05-L1-C3-SM
25300	90°	Lo / Rc	2	C	0,8 - 1,2	19,5	◎	131629	CC	✓	Wafer	2 000	25300-D05-L1-C4-CC
25300	90°	Lo / Rc	2	C	0,8 - 1,2	19,5	◎	131629	4R	✓	Wafer	8 000	25300-D05-L1-C4-4R
25300	90°	Lo / Rc	2	C	0,8 - 1,2	19,5	◎	131629	TK	✓	Wafer	1 000	25300-D05-L1-C4-TK
25300	90°	Lo / Rc	2	C	0,8 - 1,2	19,5	◎	131629	KT	✓	Wafer	1 000	25300-D05-L1-C4-KT
25300	90°	Lo / Rc	2	○	10	19,5	○	4929	TK	✓	Wafer	1 000	25300-D05-L2-C1-TK
25300	90°	Lo / Rc	2	○	10	19,5	○	4929	KT	✓	Wafer	1 000	25300-D05-L2-C1-KT
25300	90°	Lo / Rc	2	○	10	19,5	●	131629	CC	✓	Wafer	2 000	25300-D05-L2-C2-CC
25300	90°	Lo / Rc	2	○	10	19,5	●	131629	4R	✓	Wafer	8 000	25300-D05-L2-C2-4R
25300	90°	Lo / Rc	2	○	10	19,5	⊕	131629	FH	✗	Wafer	200	25300-D05-L2-C3-FH
25300	90°	Lo / Rc	2	○	10	19,5	⊕	131629	FM	✓	Wafer	200	25300-D05-L2-C3-FM
25300	90°	Lo / Rc	2	○	10	19,5	⊕	131629	TK	✓	Wafer	1 000	25300-D05-L2-C3-TK
25300	90°	Lo / Rc	2	○	10	19,5	⊕	131629	KT	✓	Wafer	1 000	25300-D05-L2-C3-KT
25300	90°	Lo / Rc	2	○	10	19,5	⊕	131629	SH	✗	Wafer	200	25300-D05-L2-C3-SH
25300	90°	Lo / Rc	2	○	10	19,5	⊕	131629	SM	✓	Wafer	200	25300-D05-L2-C3-SM
25300	90°	Lo / Rc	2	○	10	19,5	◎	131629	CC	✓	Wafer	2 000	25300-D05-L2-C4-CC
25300	90°	Lo / Rc	2	○	10	19,5	◎	131629	4R	✓	Wafer	8 000	25300-D05-L2-C4-4R
25300	90°	Lo / Rc	2	○	10	19,5	◎	131629	TK	✓	Wafer	1 000	25300-D05-L2-C4-TK
25300	90°	Lo / Rc	2	○	10	19,5	◎	131629	KT	✓	Wafer	1 000	25300-D05-L2-C4-KT

Dimension in mm unless otherwise stated - Dimension en mm sauf indication contraire

## Configuration



**Cam 4929**  
Came 4929  
p.549



**Cam 131629**  
Came 131629  
p.537



**Finish**  
Finition  
p.561



**Key**  
Clé  
p.565



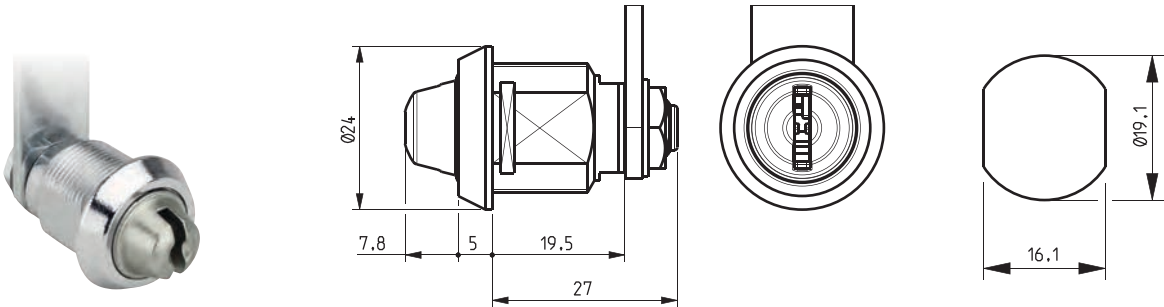
**Nut M19x1**  
Ecrou M19x1  
p.572

Subject to technical modification without notice - No contractual illustrations - Sous réserve de modifications techniques - Visuels et plans non contractuels

# Cam Locks

## Serrures à came batteuse

### 25300AS



TYPE TYPE	DIRECTION - DIRECTION		LOCK - SERRURE			CAM - CAME		KEY - CLÉ				ITEM CODE CODE ARTICLE
	Rotation	Key Extraction Sortie de clé	Fixing Fixation	Panel Thickness Epaisseur support	Body length Longueur corps	Fixing Fixation	Type	Series Profil	MK PG	Security Sécurité	Combinations Combinaisons	
25300AS	180°	L & R	2	0,8 - 1,2	19,5	⊙	131629	CC	✓	Wafer	2 000	25300AS-D01-L1-C2-CC
25300AS	180°	L & R	2	0,8 - 1,2	19,5	⊙	131629	4R	✓	Wafer	8 000	25300AS-D01-L1-C2-4R
25300AS	180°	L & R	2	10	19,5	⊙	131629	CC	✓	Wafer	2 000	25300AS-D01-L2-C2-CC
25300AS	180°	L & R	2	10	19,5	⊙	131629	4R	✓	Wafer	8 000	25300AS-D01-L2-C2-4R
25300AS	90°	Ro / Lc	1	0,8 - 1,2	19,5	⊙	131629	CC	✓	Wafer	2 000	25300AS-D02-L1-C2-CC
25300AS	90°	Ro / Lc	1	0,8 - 1,2	19,5	⊙	131629	4R	✓	Wafer	8 000	25300AS-D02-L1-C2-4R
25300AS	90°	Ro / Lc	1	10	19,5	⊙	131629	CC	✓	Wafer	2 000	25300AS-D02-L2-C2-CC
25300AS	90°	Ro / Lc	1	10	19,5	⊙	131629	4R	✓	Wafer	8 000	25300AS-D02-L2-C2-4R
25300AS	90°	Lo / Rc	1	0,8 - 1,2	19,5	⊙	131629	CC	✓	Wafer	2 000	25300AS-D03-L1-C2-CC
25300AS	90°	Lo / Rc	1	0,8 - 1,2	19,5	⊙	131629	4R	✓	Wafer	8 000	25300AS-D03-L1-C2-4R
25300AS	90°	Lo / Rc	1	10	19,5	⊙	131629	CC	✓	Wafer	2 000	25300AS-D03-L2-C2-CC
25300AS	90°	Lo / Rc	1	10	19,5	⊙	131629	4R	✓	Wafer	8 000	25300AS-D03-L2-C2-4R
25300AS	90°	Ro / Lc	2	0,8 - 1,2	19,5	⊙	131629	CC	✓	Wafer	2 000	25300AS-D04-L1-C2-CC
25300AS	90°	Ro / Lc	2	0,8 - 1,2	19,5	⊙	131629	4R	✓	Wafer	8 000	25300AS-D04-L1-C2-4R
25300AS	90°	Ro / Lc	2	10	19,5	⊙	131629	CC	✓	Wafer	2 000	25300AS-D04-L2-C2-CC
25300AS	90°	Ro / Lc	2	10	19,5	⊙	131629	4R	✓	Wafer	8 000	25300AS-D04-L2-C2-4R
25300AS	90°	Lo / Rc	2	0,8 - 1,2	19,5	⊙	131629	CC	✓	Wafer	2 000	25300AS-D05-L1-C2-CC
25300AS	90°	Lo / Rc	2	0,8 - 1,2	19,5	⊙	131629	4R	✓	Wafer	8 000	25300AS-D05-L1-C2-4R
25300AS	90°	Lo / Rc	2	10	19,5	⊙	131629	CC	✓	Wafer	2 000	25300AS-D05-L2-C2-CC
25300AS	90°	Lo / Rc	2	10	19,5	⊙	131629	4R	✓	Wafer	8 000	25300AS-D05-L2-C2-4R

Dimension in mm unless otherwise stated - Dimension en mm sauf indication contraire



### Configuration

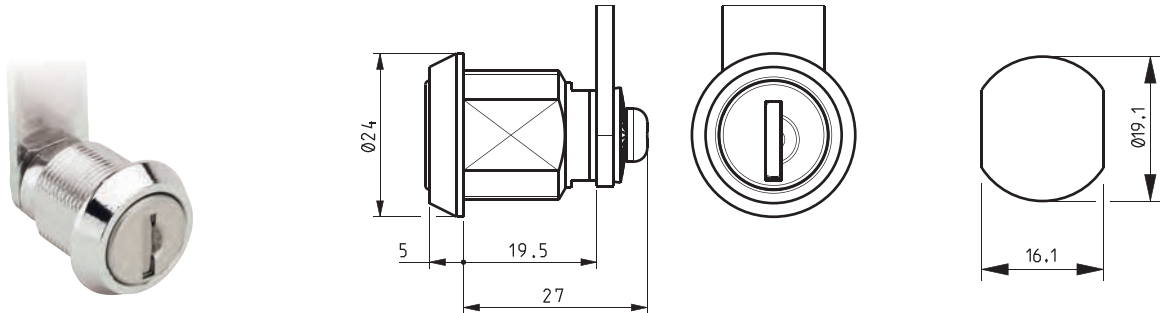


Subject to technical modification without notice - No contractual illustrations - Sous réserve de modifications techniques - Visuels et plans non contractuels

## 25300DS



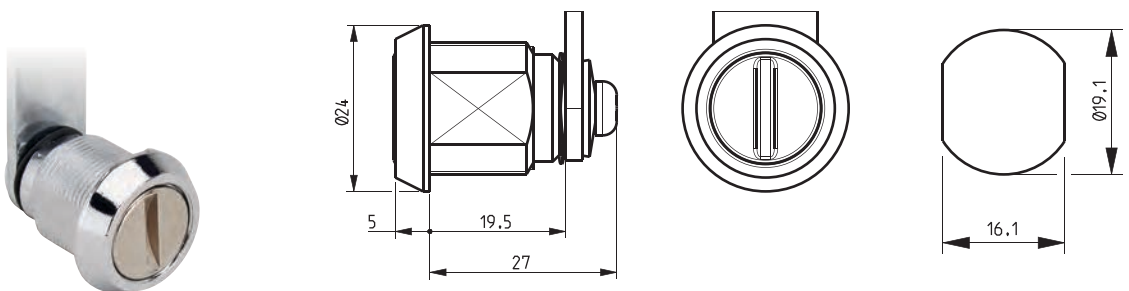
1



TYPE TYPE	DIRECTION - DIRECTION		LOCK - SERRURE			CAM - CAME		KEY - CLÉ				ITEM CODE CODE ARTICLE
	Rotation Rotation	Key Extraction Sortie de clé	Fixing Fixation	Panel Thickness Epaisseur support	Body length Longueur corps	Fixing Fixation	Type Type	Series Profil	MK PG	Security Sécurité	Combinations Combinaisons	
25300DS	180° L & R	2		0,8 - 1,2	19,5		131629	2	X	Wafer	200	25300DS-D01-L1-C3-2
25300DS	180° L & R	2		10	19,5		131629	2	X	Wafer	200	25300DS-D01-L2-C3-2
25300DS	90° Lo / Rc	1		0,8 - 1,2	19,5		131629	CC	✓	Wafer	2 000	25300DS-D03-L1-C2-CC
25300DS	90° Lo / Rc	1		0,8 - 1,2	19,5		131629	4R	✓	Wafer	8 000	25300DS-D03-L1-C2-4R
25300DS	90° Lo / Rc	1		0,8 - 1,2	19,5		131629	TK	✓	Wafer	1 000	25300DS-D03-L1-C3-TK
25300DS	90° Lo / Rc	1		0,8 - 1,2	19,5		131629	KT	✓	Wafer	1 000	25300DS-D03-L1-C3-KT
25300DS	90° Lo / Rc	1		0,8 - 1,2	19,5		131629	4R	✓	Wafer	8 000	25300DS-D03-L1-C4-4R
25300DS	90° Lo / Rc	1		10	19,5		131629	TK	✓	Wafer	1 000	25300DS-D03-L2-C3-TK
25300DS	90° Lo / Rc	1		10	19,5		131629	KT	✓	Wafer	1 000	25300DS-D03-L2-C3-KT
25300DS	90° Lo / Rc	1		10	19,5		131629	CC	✓	Wafer	2 000	25300DS-D03-L2-C4-CC

Dimension in mm unless otherwise stated - Dimension en mm sauf indication contraire

## 25310



TYPE TYPE	DIRECTION - DIRECTION		LOCK - SERRURE			CAM - CAME		KEY - CLÉ				ITEM CODE CODE ARTICLE
	Rotation Rotation	Key Extraction Sortie de clé	Fixing Fixation	Panel Thickness Epaisseur support	Body length Longueur corps	Fixing Fixation	Type Type	Series Profil	MK PG	Security Sécurité	Combinations Combinaisons	
25310	180° L & R	-		10	19,5		131629		-	Insert	-	25310-D30-L2-C3-SDS

Dimension in mm unless otherwise stated - Dimension en mm sauf indication contraire

## Configuration



**Cam 131629**  
Came 131629  
p.537



**Finish**  
Finition  
p.561



**Key**  
Clé  
p.565



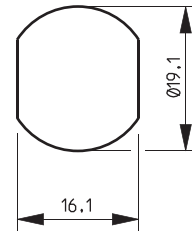
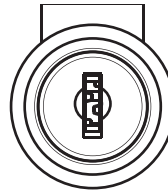
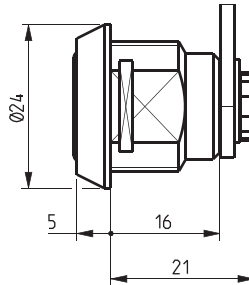
**Nut M19x1**  
Ecrou M19x1  
p.572

Subject to technical modification without notice - No contractual illustrations - Sous réserve de modifications techniques - Visuels et plans non contractuels

# Cam Locks

## Serrures à came batteuse

### 25340



TYPE TYPE	DIRECTION - DIRECTION		LOCK - SERRURE			CAM - CAME		KEY - CLÉ				ITEM CODE CODE ARTICLE
	Rotation Rotation	Key Extraction Sortie de clé	Fixing Fixation	Panel Thickness Epaisseur support	Body length Longueur corps	Fixing Fixation	Type Type	Series Profil	MK PG	Security Sécurité	Combinations Combinaisons	
25340	180° L & R	2		0,8 - 1,2	16		4929	FH	X	Wafer	200	25340-D01-L1-C1-FH
25340	180° L & R	2		0,8 - 1,2	16		4929	SH	X	Wafer	200	25340-D01-L1-C1-SH
25340	180° L & R	2		7	16		4929	FH	X	Wafer	200	25340-D01-L2-C1-FH
25340	180° L & R	2		7	16		4929	SH	X	Wafer	200	25340-D01-L2-C1-SH
25340	90° Ro / Lc	1		0,8 - 1,2	16		4929	FH	X	Wafer	200	25340-D02-L1-C1-FH
25340	90° Ro / Lc	1		0,8 - 1,2	16		4929	SH	X	Wafer	200	25340-D02-L1-C1-SH
25340	90° Ro / Lc	1		7	16		4929	FH	X	Wafer	200	25340-D02-L2-C1-FH
25340	90° Ro / Lc	1		7	16		4929	SH	X	Wafer	200	25340-D02-L2-C1-SH
25340	90° Lo / Rc	1		0,8 - 1,2	16		4929	FH	X	Wafer	200	25340-D03-L1-C1-FH
25340	90° Lo / Rc	1		0,8 - 1,2	16		4929	SH	X	Wafer	200	25340-D03-L1-C1-SH
25340	90° Lo / Rc	1		7	16		4929	FH	X	Wafer	200	25340-D03-L2-C1-FH
25340	90° Lo / Rc	1		7	16		4929	SH	X	Wafer	200	25340-D03-L2-C1-SH

Dimension in mm unless otherwise stated - Dimension en mm sauf indication contraire

### Configuration



**Cam 4929**  
Came 4929  
p.549



**Finish**  
Finition  
p.561



**Key**  
Clé  
p.565



**Nut M19x1**  
Ecrou M19x1  
p.572

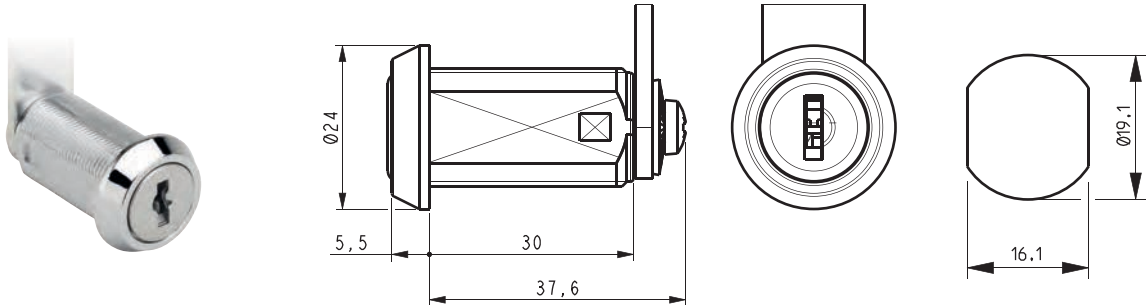
Subject to technical modification without notice - No contractual illustrations - Sous réserve de modifications techniques - Visuels et plans non contractuels



## 26200



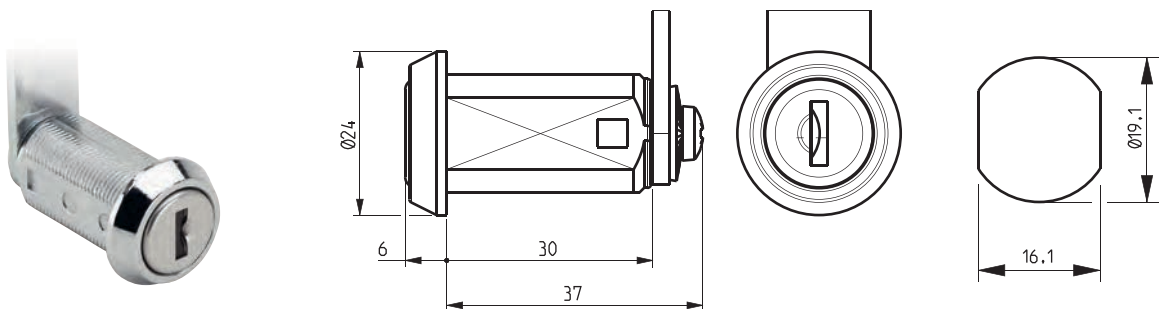
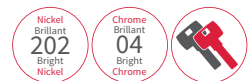
1



TYPE TYPE	DIRECTION - DIRECTION		LOCK - SERRURE			CAM - CAME		KEY - CLÉ				ITEM CODE CODE ARTICLE
	Rotation Rotation	Key Extraction Sortie de clé	Fixing Fixation	Panel Thickness Epaisseur support	Body length Longueur corps	Fixing Fixation	Type Type	Series Profil	MK PG	Security Sécurité	Combinations Combinaisons	
26200	180° L & R	2	⊙	25	30	⊕	131629	92	X	Wafer	200	26200-D01-L2-C3-92
26200	180° L & R	2	⊙	25	30	⊕	131629	TK	✓	Wafer	1 000	26200-D01-L2-C3-TK
26200	180° L & R	2	⊙	25	30	⊕	131629	KT	✓	Wafer	1 000	26200-D01-L2-C3-KT
26200	90° Ro / Lc	1	⊙	25	30	⊕	131629	92	X	Wafer	200	26200-D02-L2-C3-92
26200	90° Lo / Rc	1	⊙	25	30	⊕	131629	TK	✓	Wafer	1 000	26200-D03-L2-C3-TK
26200	90° Lo / Rc	1	⊙	25	30	⊕	131629	KT	✓	Wafer	1 000	26200-D03-L2-C3-KT
26200	90° Ro / Lc	2	⊙	25	30	⊕	131629	TK	✓	Wafer	1 000	26200-D04-L2-C3-TK
26200	90° Ro / Lc	2	⊙	25	30	⊕	131629	KT	✓	Wafer	1 000	26200-D04-L2-C3-KT

Dimension in mm unless otherwise stated - Dimension en mm sauf indication contraire

## 26200DS



TYPE TYPE	DIRECTION - DIRECTION		LOCK - SERRURE			CAM - CAME		KEY - CLÉ				ITEM CODE CODE ARTICLE
	Rotation Rotation	Key Extraction Sortie de clé	Fixing Fixation	Panel Thickness Epaisseur support	Body length Longueur corps	Fixing Fixation	Type Type	Series Profil	MK PG	Security Sécurité	Combinations Combinaisons	
26200DS	90° Ro / Lc	2	⊙	25	30	⊕	131629	KM	✓	Wafer	1 000	26200DS-D04-L2-C3-KM

Dimension in mm unless otherwise stated - Dimension en mm sauf indication contraire

## Configuration



**Cam 131629**  
Came 131629  
p.537



**Finish**  
Finition  
p.561



**Key**  
clé  
p.565



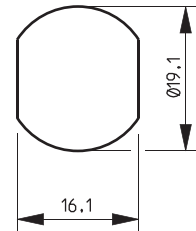
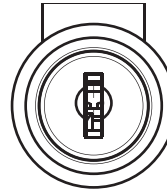
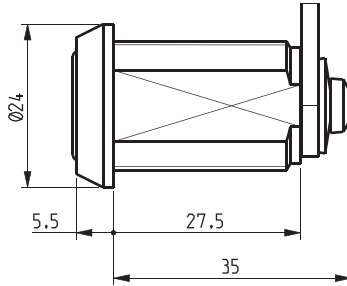
**Nut M19x1**  
Ecrou M19x1  
p.572

Subject to technical modification without notice - No contractual illustrations - Sous réserve de modifications techniques - Visuels et plans non contractuels

# Cam Locks

## Serrures à came batteuse

### 26210



TYPE TYPE	DIRECTION - DIRECTION		LOCK - SERRURE			CAM - CAME		KEY - CLÉ				ITEM CODE CODE ARTICLE	
	Rotation	Key Extraction	Fixing	Panel Thickness	Body length	Fixing	Type	Series	MK	Security	Combinations		
	Rotation	Sortie de clé	Fixation	Epaisseur support	Longueur corps	Fixation	Type	Profil	PG	Sécurité	Combinaisons		
26210	90°	Ro / Lc	1	⊙	24	27,6	⊕	131629	TK	✓	Wafer	1 000	26210-D02-L2-C3-TK
26210	90°	Ro / Lc	1	⊙	24	27,6	⊕	131629	KT	✓	Wafer	1 000	26210-D02-L2-C3-KT

Dimension in mm unless otherwise stated - Dimension en mm sauf indication contraire

### Configuration



**Cam 131629**  
Came 131629  
p.537



**Finish**  
Finition  
p.561



**Key**  
clé  
p.565



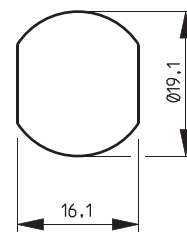
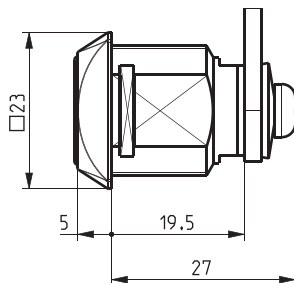
**Nut M19x1**  
Ecrou M19x1  
p.572

Subject to technical modification without notice - No contractual illustrations - Sous réserve de modifications techniques - Visuels et plans non contractuels

33800



1



TYPE TYPE	DIRECTION - DIRECTION		LOCK - SERRURE			CAM - CAME		KEY - CLÉ				ITEM CODE CODE ARTICLE	
	Rotation Rotation	Key Extraction Sortie de clé	Fixing Fixation	Panel Thickness Epaisseur support	Body length Longueur corps	Fixing Fixation	Type Type	Series Profil	MK PG	Security Sécurité	Combinations Combinaisons		
33800	180°	L & R	2	C	0,8 - 1,2	19,5	⊕	131629	CC	✓	Wafer	2 000	33800-D01-L1-C2-CC
33800	180°	L & R	2	C	0,8 - 1,2	19,5	⊕	131629	4R	✓	Wafer	8 000	33800-D01-L1-C2-4R
33800	180°	L & R	2	C	0,8 - 1,2	19,5	⊕	131629	FH	✗	Wafer	200	33800-D01-L1-C3-FH
33800	180°	L & R	2	C	0,8 - 1,2	19,5	⊕	131629	FM	✓	Wafer	200	33800-D01-L1-C3-FM
33800	180°	L & R	2	C	0,8 - 1,2	19,5	⊕	131629	TK	✓	Wafer	1 000	33800-D01-L1-C3-TK
33800	180°	L & R	2	C	0,8 - 1,2	19,5	⊕	131629	KT	✓	Wafer	1 000	33800-D01-L1-C3-KT
33800	180°	L & R	2	C	0,8 - 1,2	19,5	⊕	131629	SH	✗	Wafer	200	33800-D01-L1-C3-SH
33800	180°	L & R	2	C	0,8 - 1,2	19,5	⊕	131629	SM	✓	Wafer	200	33800-D01-L1-C3-SM
33800	180°	L & R	2	C	0,8 - 1,2	19,5	⊙	131629	CC	✓	Wafer	2 000	33800-D01-L1-C4-CC
33800	180°	L & R	2	C	0,8 - 1,2	19,5	⊙	131629	4R	✓	Wafer	8 000	33800-D01-L1-C4-4R
33800	180°	L & R	2	C	0,8 - 1,2	19,5	⊙	131629	TK	✓	Wafer	1 000	33800-D01-L1-C4-TK
33800	180°	L & R	2	C	0,8 - 1,2	19,5	⊙	131629	KT	✓	Wafer	1 000	33800-D01-L1-C4-KT
33800	180°	L & R	2	⊙	10	19,5	⊕	131629	CC	✓	Wafer	2 000	33800-D01-L2-C2-CC
33800	180°	L & R	2	⊙	10	19,5	⊕	131629	4R	✓	Wafer	8 000	33800-D01-L2-C2-4R
33800	180°	L & R	2	⊙	10	19,5	⊕	131629	FH	✗	Wafer	200	33800-D01-L2-C3-FH
33800	180°	L & R	2	⊙	10	19,5	⊕	131629	FM	✓	Wafer	200	33800-D01-L2-C3-FM
33800	180°	L & R	2	⊙	10	19,5	⊕	131629	TK	✓	Wafer	1 000	33800-D01-L2-C3-TK
33800	180°	L & R	2	⊙	10	19,5	⊕	131629	KT	✓	Wafer	1 000	33800-D01-L2-C3-KT
33800	180°	L & R	2	⊙	10	19,5	⊕	131629	SH	✗	Wafer	200	33800-D01-L2-C3-SH
33800	180°	L & R	2	⊙	10	19,5	⊕	131629	SM	✓	Wafer	200	33800-D01-L2-C3-SM
33800	180°	L & R	2	⊙	10	19,5	⊙	131629	CC	✓	Wafer	2 000	33800-D01-L2-C4-CC
33800	180°	L & R	2	⊙	10	19,5	⊙	131629	4R	✓	Wafer	8 000	33800-D01-L2-C4-4R

Dimension in mm unless otherwise stated - Dimension en mm sauf indication contraire

## Configuration



**Cam 131629**  
Came 131629  
p.537



**Finish**  
Finition  
p.561



**Key**  
Clé  
p.565



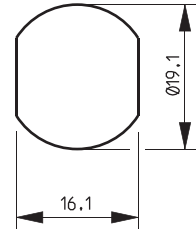
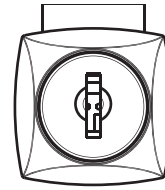
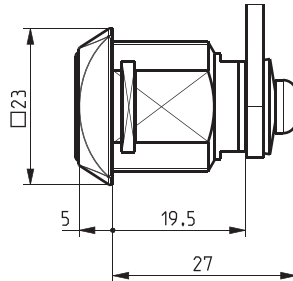
**Nut M19x1**  
Ecrou M19x1  
p.572

Subject to technical modification without notice - No contractual illustrations - Sous réserve de modifications techniques - Visuels et plans non contractuels

# Cam Locks

## Serrures à came batteuse

# 33800



TYPE TYPE	DIRECTION - DIRECTION		LOCK - SERRURE			CAM - CAME		KEY - CLÉ				ITEM CODE CODE ARTICLE
	Rotation	Key Extraction	Fixing	Panel Thickness	Body length	Fixing	Type	Series	MK	Security	Combinations	
	Rotation	Sortie de clé	Fixation	Epaisseur support	Longueur corps	Fixation	Type	Profil	PG	Sécurité	Combinaisons	
33800	180°	L & R	2	10	19,5	⊙	131629	TK	✓	Wafer	1 000	33800-D01-L2-C4-TK
33800	180°	L & R	2	10	19,5	⊙	131629	KT	✓	Wafer	1 000	33800-D01-L2-C4-KT
33800	90°	Ro / Lc	1	0,8 - 1,2	19,5	⊙	131629	CC	✓	Wafer	2 000	33800-D02-L1-C2-CC
33800	90°	Ro / Lc	1	0,8 - 1,2	19,5	⊙	131629	4R	✓	Wafer	8 000	33800-D02-L1-C2-4R
33800	90°	Ro / Lc	1	0,8 - 1,2	19,5	+	131629	FH	✗	Wafer	200	33800-D02-L1-C3-FH
33800	90°	Ro / Lc	1	0,8 - 1,2	19,5	+	131629	FM	✓	Wafer	200	33800-D02-L1-C3-FM
33800	90°	Ro / Lc	1	0,8 - 1,2	19,5	+	131629	TK	✓	Wafer	1 000	33800-D02-L1-C3-TK
33800	90°	Ro / Lc	1	0,8 - 1,2	19,5	+	131629	KT	✓	Wafer	1 000	33800-D02-L1-C3-KT
33800	90°	Ro / Lc	1	0,8 - 1,2	19,5	+	131629	SH	✗	Wafer	200	33800-D02-L1-C3-SH
33800	90°	Ro / Lc	1	0,8 - 1,2	19,5	+	131629	SM	✓	Wafer	200	33800-D02-L1-C3-SM
33800	90°	Ro / Lc	1	0,8 - 1,2	19,5	⊙	131629	CC	✓	Wafer	2 000	33800-D02-L1-C4-CC
33800	90°	Ro / Lc	1	0,8 - 1,2	19,5	⊙	131629	4R	✓	Wafer	8 000	33800-D02-L1-C4-4R
33800	90°	Ro / Lc	1	0,8 - 1,2	19,5	⊙	131629	TK	✓	Wafer	1 000	33800-D02-L1-C4-TK
33800	90°	Ro / Lc	1	0,8 - 1,2	19,5	⊙	131629	KT	✓	Wafer	1 000	33800-D02-L1-C4-KT
33800	90°	Ro / Lc	1	10	19,5	⊙	131629	CC	✓	Wafer	2 000	33800-D02-L2-C2-CC
33800	90°	Ro / Lc	1	10	19,5	⊙	131629	4R	✓	Wafer	8 000	33800-D02-L2-C2-4R
33800	90°	Ro / Lc	1	10	19,5	+	131629	FH	✗	Wafer	200	33800-D02-L2-C3-FH
33800	90°	Ro / Lc	1	10	19,5	+	131629	FM	✓	Wafer	200	33800-D02-L2-C3-FM
33800	90°	Ro / Lc	1	10	19,5	+	131629	TK	✓	Wafer	1 000	33800-D02-L2-C3-TK
33800	90°	Ro / Lc	1	10	19,5	+	131629	KT	✓	Wafer	1 000	33800-D02-L2-C3-KT
33800	90°	Ro / Lc	1	10	19,5	+	131629	SH	✗	Wafer	200	33800-D02-L2-C3-SH
33800	90°	Ro / Lc	1	10	19,5	+	131629	SM	✓	Wafer	200	33800-D02-L2-C3-SM
33800	90°	Ro / Lc	1	10	19,5	⊙	131629	CC	✓	Wafer	2 000	33800-D02-L2-C4-CC
33800	90°	Ro / Lc	1	10	19,5	⊙	131629	4R	✓	Wafer	8 000	33800-D02-L2-C4-4R

Dimension in mm unless otherwise stated - Dimension en mm sauf indication contraire

### Configuration

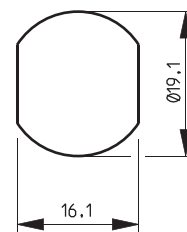
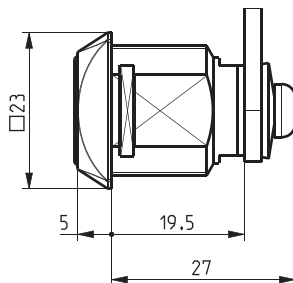


Subject to technical modification without notice - No contractual illustrations - Sous réserve de modifications techniques - Visuels et plans non contractuels

33800



1



TYPE TYPE	DIRECTION - DIRECTION		LOCK - SERRURE			CAM - CAME		KEY - CLÉ				ITEM CODE CODE ARTICLE
	Rotation Rotation	Key Extraction Sortie de clé	Fixing Fixation	Panel Thickness Epaisseur support	Body length Longueur corps	Fixing Fixation	Type Type	Series Profil	MK PG	Security Sécurité	Combinations Combinaisons	
33800	90°	Ro / Lc	1	10	19,5	⊙	131629	TK	✓	Wafer	1 000	33800-D02-L2-C4-TK
33800	90°	Ro / Lc	1	10	19,5	⊙	131629	KT	✓	Wafer	1 000	33800-D02-L2-C4-KT
33800	90°	Ro / Lc	2	0,8 - 1,2	19,5	⊙	131629	CC	✓	Wafer	2 000	33800-D04-L1-C2-CC
33800	90°	Ro / Lc	2	0,8 - 1,2	19,5	⊙	131629	4R	✓	Wafer	8 000	33800-D04-L1-C2-4R
33800	90°	Ro / Lc	2	0,8 - 1,2	19,5	+	131629	FH	✗	Wafer	200	33800-D04-L1-C3-FH
33800	90°	Ro / Lc	2	0,8 - 1,2	19,5	+	131629	FM	✓	Wafer	200	33800-D04-L1-C3-FM
33800	90°	Ro / Lc	2	0,8 - 1,2	19,5	+	131629	TK	✓	Wafer	1 000	33800-D04-L1-C3-TK
33800	90°	Ro / Lc	2	0,8 - 1,2	19,5	+	131629	KT	✓	Wafer	1 000	33800-D04-L1-C3-KT
33800	90°	Ro / Lc	2	0,8 - 1,2	19,5	+	131629	SH	✗	Wafer	200	33800-D04-L1-C3-SH
33800	90°	Ro / Lc	2	0,8 - 1,2	19,5	+	131629	SM	✓	Wafer	200	33800-D04-L1-C3-SM
33800	90°	Ro / Lc	2	0,8 - 1,2	19,5	⊙	131629	CC	✓	Wafer	2 000	33800-D04-L1-C4-CC
33800	90°	Ro / Lc	2	0,8 - 1,2	19,5	⊙	131629	4R	✓	Wafer	8 000	33800-D04-L1-C4-4R
33800	90°	Ro / Lc	2	0,8 - 1,2	19,5	⊙	131629	TK	✓	Wafer	1 000	33800-D04-L1-C4-TK
33800	90°	Ro / Lc	2	0,8 - 1,2	19,5	⊙	131629	KT	✓	Wafer	1 000	33800-D04-L1-C4-KT
33800	90°	Ro / Lc	2	10	19,5	⊙	131629	CC	✓	Wafer	2 000	33800-D04-L2-C2-CC
33800	90°	Ro / Lc	2	10	19,5	⊙	131629	4R	✓	Wafer	8 000	33800-D04-L2-C2-4R
33800	90°	Ro / Lc	2	10	19,5	+	131629	FH	✗	Wafer	200	33800-D04-L2-C3-FH
33800	90°	Ro / Lc	2	10	19,5	+	131629	FM	✓	Wafer	200	33800-D04-L2-C3-FM
33800	90°	Ro / Lc	2	10	19,5	+	131629	TK	✓	Wafer	1 000	33800-D04-L2-C3-TK
33800	90°	Ro / Lc	2	10	19,5	+	131629	KT	✓	Wafer	1 000	33800-D04-L2-C3-KT
33800	90°	Ro / Lc	2	10	19,5	+	131629	SH	✗	Wafer	200	33800-D04-L2-C3-SH
33800	90°	Ro / Lc	2	10	19,5	+	131629	SM	✓	Wafer	200	33800-D04-L2-C3-SM
33800	90°	Ro / Lc	2	10	19,5	⊙	131629	CC	✓	Wafer	2 000	33800-D04-L2-C4-CC
33800	90°	Ro / Lc	2	10	19,5	⊙	131629	4R	✓	Wafer	8 000	33800-D04-L2-C4-4R
33800	90°	Ro / Lc	2	10	19,5	⊙	131629	TK	✓	Wafer	1 000	33800-D04-L2-C4-TK
33800	90°	Ro / Lc	2	10	19,5	⊙	131629	KT	✓	Wafer	1 000	33800-D04-L2-C4-KT

Dimension in mm unless otherwise stated - Dimension en mm sauf indication contraire

## Configuration



**Cam 131629**  
Came 131629  
p.537



**Finish**  
Finition  
p.561



**Key**  
Clé  
p.565



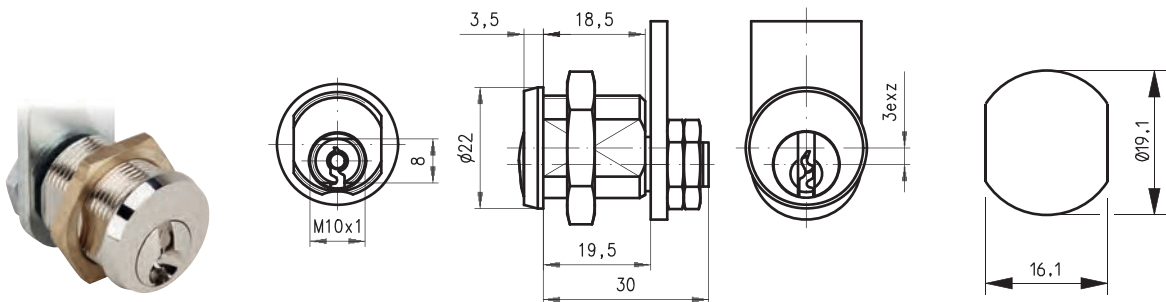
**Nut M19x1**  
Ecrou M19x1  
p.572

Subject to technical modification without notice - No contractual illustrations - Sous réserve de modifications techniques - Visuels et plans non contractuels

# Cam Locks

## Serrures à came batteuse

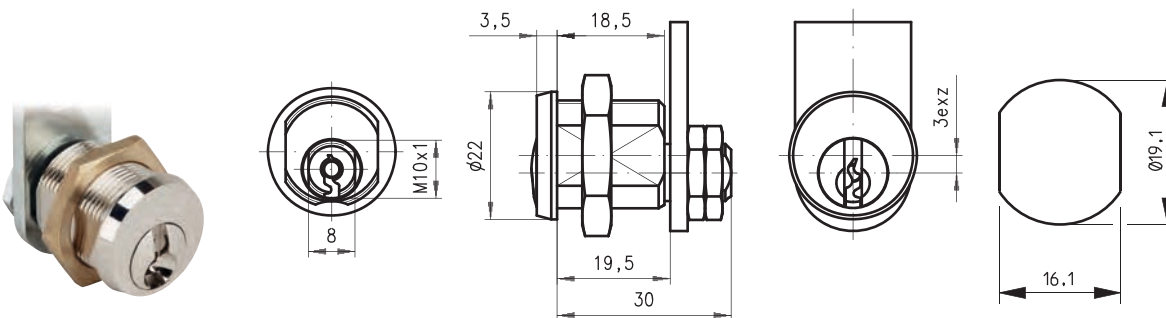
### 225081



TYPE TYPE	DIRECTION - DIRECTION		LOCK - SERRURE			CAM - CAME		KEY - CLÉ				ITEM CODE CODE ARTICLE
	Rotation Rotation	Key Extraction Sortie de clé	Fixing Fixation	Panel Thickness Epaisseur support	Body length Longueur corps	Fixing Fixation	Type Type	Series Profil	MK PG	Security Sécurité	Combinations Combinaisons	
225-08-1	90° Ro / Lc	1	⊙	15	19,5	⊙	225	22	✓	Conv. Pin	1 500	225-08-1-D02-L2-C2-22
225-08-1	90° Ro / Lc	1	⊙	15	19,5	⊙	225	2C	✗	Conv. Pin	2 600	225-08-1-D02-L2-C2-2C
225-08-2	90° Lo / Rc	1	⊙	15	19,5	⊙	225	22	✓	Conv. Pin	1 500	225-08-2-D03-L2-C2-22
225-08-2	90° Lo / Rc	1	⊙	15	19,5	⊙	225	2C	✗	Conv. Pin	2 600	225-08-2-D03-L2-C2-2C

Dimension in mm unless otherwise stated - Dimension en mm sauf indication contraire

### 225083



TYPE TYPE	DIRECTION - DIRECTION		LOCK - SERRURE			CAM - CAME		KEY - CLÉ				ITEM CODE CODE ARTICLE
	Rotation Rotation	Key Extraction Sortie de clé	Fixing Fixation	Panel Thickness Epaisseur support	Body length Longueur corps	Fixing Fixation	Type Type	Series Profil	MK PG	Security Sécurité	Combinations Combinaisons	
225-08-3	90° Ro / Lc	1	⊙	15	19,5	⊙	225	22	✓	Conv. Pin	1 500	225-08-3-D02-L2-C2-22
225-08-3	90° Ro / Lc	1	⊙	15	19,5	⊙	225	2C	✗	Conv. Pin	2 600	225-08-3-D02-L2-C2-2C
225-08-4	90° Lo / Rc	1	⊙	15	19,5	⊙	225	22	✓	Conv. Pin	1 500	225-08-4-D03-L2-C2-22
225-08-4	90° Lo / Rc	1	⊙	15	19,5	⊙	225	2C	✗	Conv. Pin	2 600	225-08-4-D03-L2-C2-2C

Dimension in mm unless otherwise stated - Dimension en mm sauf indication contraire

### Configuration



**Cam 225**  
Came 225  
p.542



**Finish**  
Finition  
p.561



**Key**  
Clé  
p.565



**Nut M19x1**  
Ecrou M19x1  
p.572

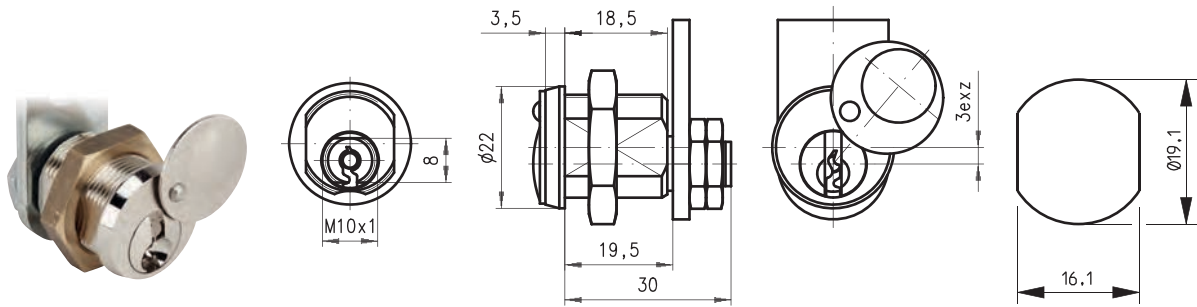
Subject to technical modification without notice - No contractual illustrations - Sous réserve de modifications techniques - Visuels et plans non contractuels



# 225088



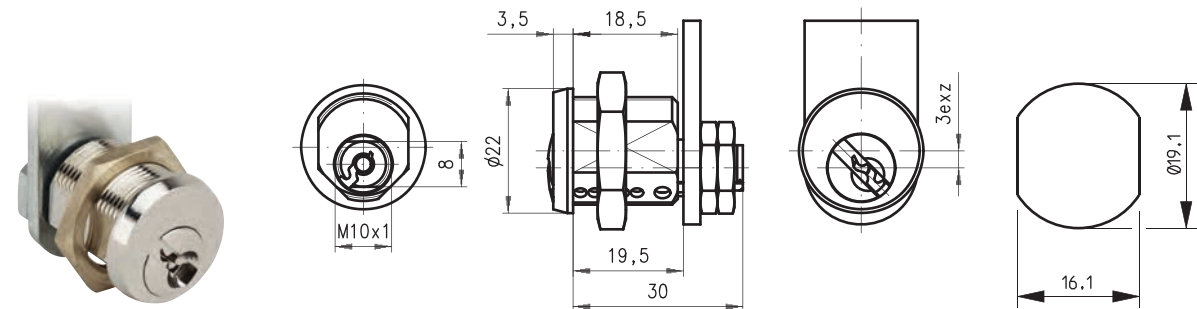
1



TYPE TYPE	DIRECTION - DIRECTION		LOCK - SERRURE			CAM - CAME		KEY - CLÉ				ITEM CODE CODE ARTICLE
	Rotation Rotation	Key Extraction Sortie de clé	Fixing Fixation	Panel Thickness Epaisseur support	Body length Longueur corps	Fixing Fixation	Type Type	Series Profil	MK PG	Security Sécurité	Combinations Combinaisons	
225-08-8	90° Ro / Lc	1	⊙	15	19,5	⊙	225	22	✓	Conv. Pin	1 500	225-08-8-D02-L2-C2-22
225-08-8	90° Ro / Lc	1	⊙	15	19,5	⊙	225	2C	✗	Conv. Pin	2 600	225-08-8-D02-L2-C2-2C
225-08-9	90° Lo / Rc	1	⊙	15	19,5	⊙	225	22	✓	Conv. Pin	1 500	225-08-9-D03-L2-C2-22
225-08-9	90° Lo / Rc	1	⊙	15	19,5	⊙	225	2C	✗	Conv. Pin	2 600	225-08-9-D03-L2-C2-2C

Dimension in mm unless otherwise stated - Dimension en mm sauf indication contraire

# 225191



TYPE TYPE	DIRECTION - DIRECTION		LOCK - SERRURE			CAM - CAME		KEY - CLÉ				ITEM CODE CODE ARTICLE
	Rotation Rotation	Key Extraction Sortie de clé	Fixing Fixation	Panel Thickness Epaisseur support	Body length Longueur corps	Fixing Fixation	Type Type	Series Profil	MK PG	Security Sécurité	Combinations Combinaisons	
225-019-1	90° L & R	2	⊙	15	19,5	⊙	225	2C	✗	Conv. Pin	2 600	225-019-1-D24-L2-C2-2C

Dimension in mm unless otherwise stated - Dimension en mm sauf indication contraire

## Configuration



**Cam 225**  
Came 225  
p.542



**Finish**  
Finition  
p.561



**Key**  
clé  
p.565



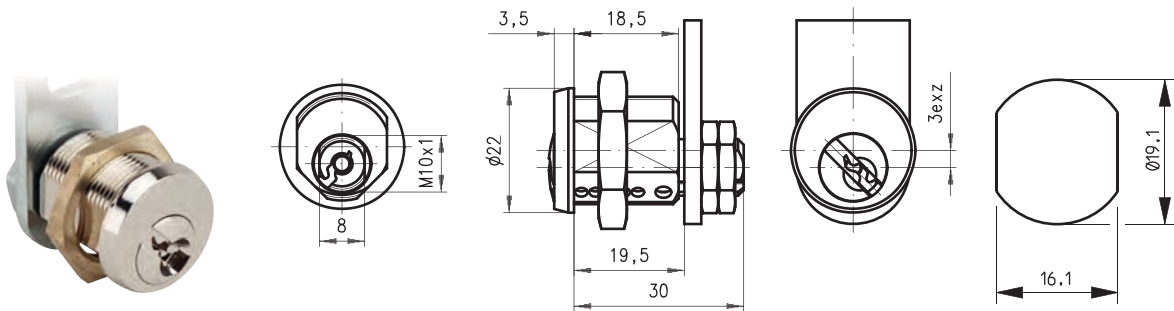
**Nut M19x1**  
Ecrou M19x1  
p.572

Subject to technical modification without notice - No contractual illustrations - Sous réserve de modifications techniques - Visuels et plans non contractuels

# Cam Locks

## Serrures à came batteuse

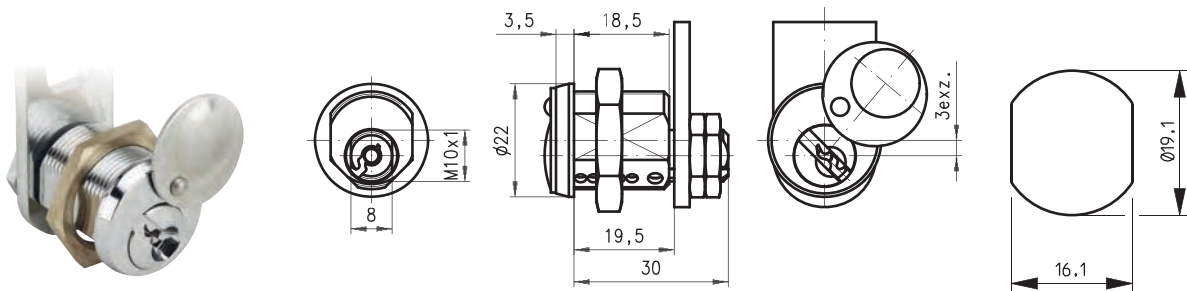
### 225192



TYPE TYPE	DIRECTION - DIRECTION		LOCK - SERRURE			CAM - CAME		KEY - CLÉ				ITEM CODE CODE ARTICLE
	Rotation	Key Extraction Sortie de clé	Fixing Fixation	Panel Thickness Epaisseur support	Body length Longueur corps	Fixing Fixation	Type Type	Series Profil	MK PG	Security Sécurité	Combinations Combinaisons	
225-019-2	90°	L & R	2	15	19,5	225	225	2C	X	Conv. Pin	2 600	225-019-2-D24-L2-C2-2C

Dimension in mm unless otherwise stated - Dimension en mm sauf indication contraire

## 225198



TYPE TYPE	DIRECTION - DIRECTION		LOCK - SERRURE			CAM - CAME		KEY - CLÉ				ITEM CODE CODE ARTICLE
	Rotation	Key Extraction Sortie de clé	Fixing Fixation	Panel Thickness Epaisseur support	Body length Longueur corps	Fixing Fixation	Type Type	Series Profil	MK PG	Security Sécurité	Combinations Combinaisons	
225-019-8	90°	L & R	2	15	19,5	225	225	2C	X	Conv. Pin	2 600	225-019-8-D24-L2-C2-2C

Dimension in mm unless otherwise stated - Dimension en mm sauf indication contraire

### Configuration



**Cam 225**  
Came 225  
p.542



**Finish**  
Finition  
p.561



**Key**  
clé  
p.565



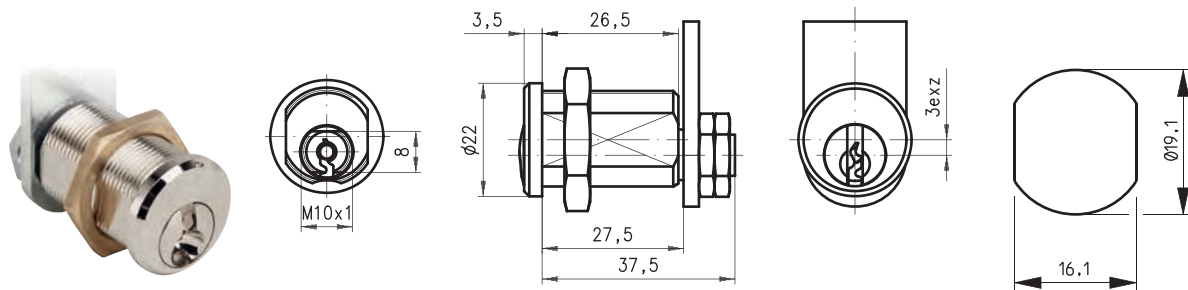
**Nut M19x1**  
Ecrou M19x1  
p.572

Subject to technical modification without notice - No contractual illustrations - Sous réserve de modifications techniques - Visuels et plans non contractuels

# 225241



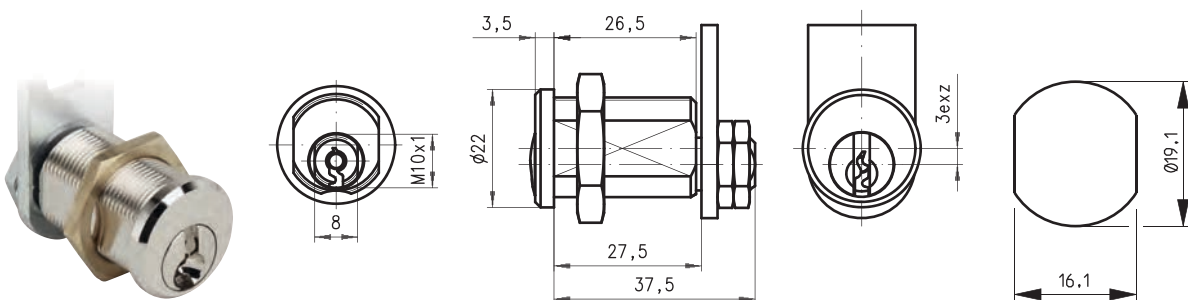
1



TYPE TYPE	DIRECTION - DIRECTION		LOCK - SERRURE			CAM - CAME		KEY - CLÉ				ITEM CODE CODE ARTICLE
	Rotation Rotation	Key Extraction Sortie de clé	Fixing Fixation	Panel Thickness Epaisseur support	Body length Longueur corps	Fixing Fixation	Type Type	Series Profil	MK PG	Security Sécurité	Combinations Combinaisons	
225-024-1	90°	Ro / Lc	1	23	27,5	225	22	✓	Conv. Pin	1 500	225-024-1-D02-L2-C2-22	
225-024-1	90°	Ro / Lc	1	23	27,5	225	2C	✗	Conv. Pin	2 600	225-024-1-D02-L2-C2-2C	
225-024-2	90°	Lo / Rc	1	23	27,5	225	22	✓	Conv. Pin	1 500	225-024-2-D03-L2-C2-22	
225-024-2	90°	Lo / Rc	1	23	27,5	225	2C	✗	Conv. Pin	2 600	225-024-2-D03-L2-C2-2C	

Dimension in mm unless otherwise stated - Dimension en mm sauf indication contraire

# 225245



TYPE TYPE	DIRECTION - DIRECTION		LOCK - SERRURE			CAM - CAME		KEY - CLÉ				ITEM CODE CODE ARTICLE
	Rotation Rotation	Key Extraction Sortie de clé	Fixing Fixation	Panel Thickness Epaisseur support	Body length Longueur corps	Fixing Fixation	Type Type	Series Profil	MK PG	Security Sécurité	Combinations Combinaisons	
225-024-5	90°	Ro / Lc	1	23	27,5	225	22	✓	Conv. Pin	1 500	225-024-5-D02-L2-C2-22	
225-024-5	90°	Ro / Lc	1	23	27,5	225	2C	✗	Conv. Pin	2 600	225-024-5-D02-L2-C2-2C	

Dimension in mm unless otherwise stated - Dimension en mm sauf indication contraire

## Configuration



**Cam 225**  
Came 225  
p.542



**Finish**  
Finition  
p.561



**Key**  
Clé  
p.565



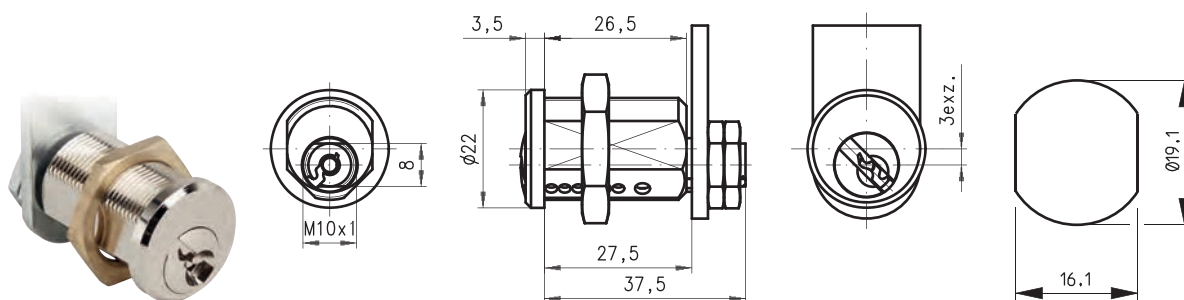
**Nut M19x1**  
Ecrou M19x1  
p.572

Subject to technical modification without notice - No contractual illustrations - Sous réserve de modifications techniques - Visuels et plans non contractuels

# Cam Locks

## Serrures à came batteuse

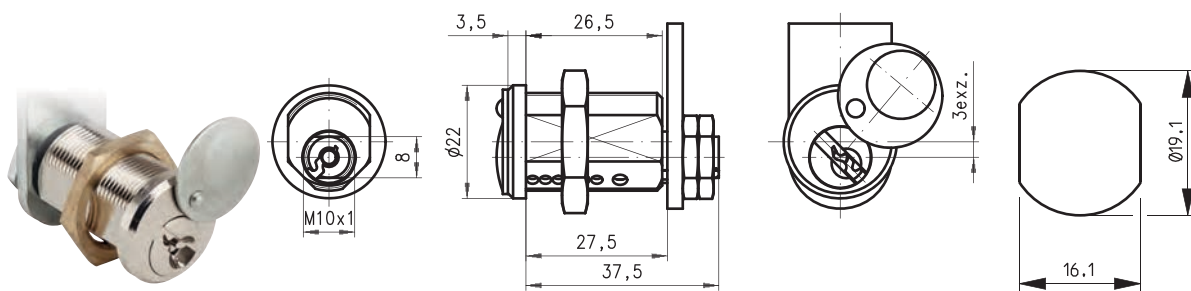
### 22524H1



TYPE TYPE	DIRECTION - DIRECTION		LOCK - SERRURE			CAM - CAME		KEY - CLÉ				ITEM CODE CODE ARTICLE
	Rotation Rotation	Key Extraction Sortie de clé	Fixing Fixation	Panel Thickness Epaisseur support	Body length Longueur corps	Fixing Fixation	Type Type	Series Profil	MK PG	Security Sécurité	Combinations Combinaisons	
225-024H-1	90°	L & R	2	23	27,5	225	225	2C	X	Conv. Pin	2 600	225-024H-1-D24-L2-C2-2C

Dimension in mm unless otherwise stated - Dimension en mm sauf indication contraire

### 22524H5



TYPE TYPE	DIRECTION - DIRECTION		LOCK - SERRURE			CAM - CAME		KEY - CLÉ				ITEM CODE CODE ARTICLE
	Rotation Rotation	Key Extraction Sortie de clé	Fixing Fixation	Panel Thickness Epaisseur support	Body length Longueur corps	Fixing Fixation	Type Type	Series Profil	MK PG	Security Sécurité	Combinations Combinaisons	
225-024H-5	90°	L & R	2	23	27,5	225	225	2C	X	Conv. Pin	2 600	225-024H-5-D24-L2-C2-2C

Dimension in mm unless otherwise stated - Dimension en mm sauf indication contraire

### Configuration



**Cam 225**  
Came 225  
p.542



**Finish**  
Finition  
p.561



**Key**  
Clé  
p.565



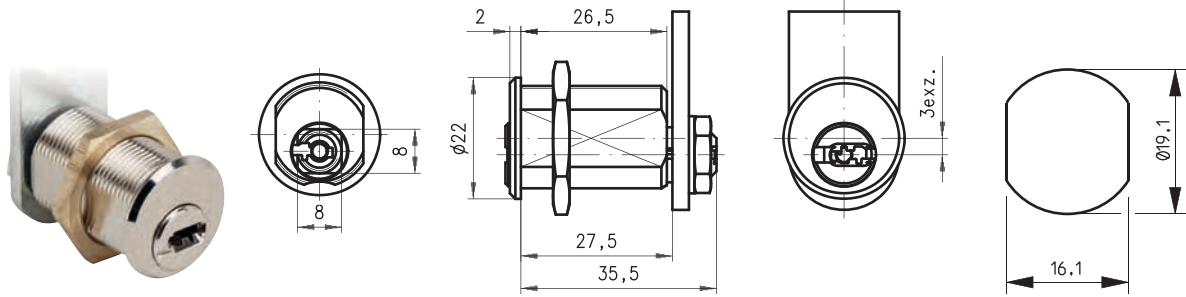
**Nut M19x1**  
Ecrou M19x1  
p.572

Subject to technical modification without notice - No contractual illustrations - Sous réserve de modifications techniques - Visuels et plans non contractuels

# 22524HT



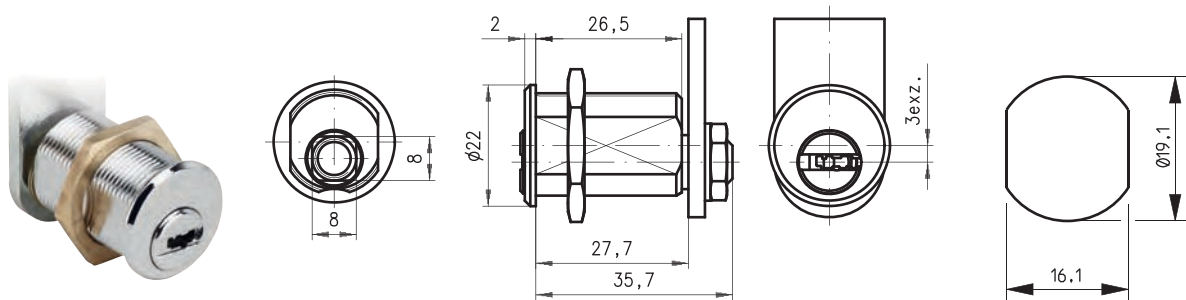
1



TYPE TYPE	DIRECTION - DIRECTION		LOCK - SERRURE			CAM - CAME		KEY - CLÉ				ITEM CODE CODE ARTICLE
	Rotation	Key Extraction Sortie de clé	Fixing Fixation	Panel Thickness Epaisseur support	Body length Longueur corps	Fixing Fixation	Type	Series Profil	MK PG	Security Sécurité	Combinations Combinaisons	
225-024HT-1	90°	Ro / Lc	1	23	27,5	225	DH	✓	Revers. Pin	100 000	225-024HT-1-D02-L2-C2-DH	
225-024HT-2	90°	Lo / Rc	1	23	27,5	225	DH	✓	Revers. Pin	100 000	225-024HT-2-D03-L2-C2-DH	

Dimension in mm unless otherwise stated - Dimension en mm sauf indication contraire

# 22524KF



TYPE TYPE	DIRECTION - DIRECTION		LOCK - SERRURE			CAM - CAME		KEY - CLÉ				ITEM CODE CODE ARTICLE
	Rotation	Key Extraction Sortie de clé	Fixing Fixation	Panel Thickness Epaisseur support	Body length Longueur corps	Fixing Fixation	Type	Series Profil	MK PG	Security Sécurité	Combinations Combinaisons	
225-024KF-1	90°	Ro / Lc	1	23	27,7	225	NU	✓	Revers. Pin	100 000	225-024KF-1-D02-L2-C2-NU	
225-024KF-2	90°	Lo / Rc	1	23	27,7	225	NU	✓	Revers. Pin	100 000	225-024KF-2-D03-L2-C2-NU	

Dimension in mm unless otherwise stated - Dimension en mm sauf indication contraire

Key with special protection including a moving ball.  
Clé avec protection spéciale utilisant une bille mobile.

## Configuration



**Cam 225**  
Came 225  
p.542



**Finish**  
Finition  
p.561



**Key**  
clé  
p.565



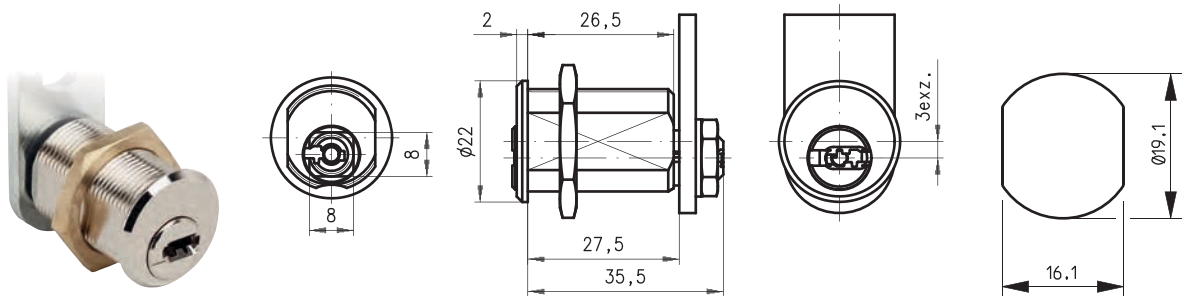
**Nut M19x1**  
Ecrou M19x1  
p.572

Subject to technical modification without notice - No contractual illustrations - Sous réserve de modifications techniques - Visuels et plans non contractuels

# Cam Locks

## Serrures à came batteuse

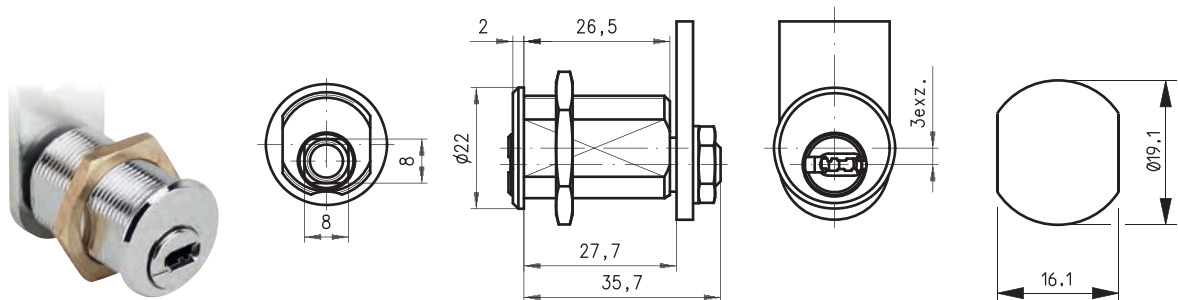
### 22524PT



TYPE TYPE	DIRECTION - DIRECTION		LOCK - SERRURE			CAM - CAME		KEY - CLÉ			ITEM CODE CODE ARTICLE	
	Rotation Rotation	Key Extraction Sortie de clé	Fixing Fixation	Panel Thickness Epaisseur support	Body length Longueur corps	Fixing Fixation	Type Type	Series Profil	MK PG	Security Sécurité		Combinations Combinaisons
225-024PHT-1	90° Ro / Lc	1		23	27,5		225	PT	✓	Revers. Pin	500 000	225-024PHT-1-D02-L2-C2-PT
225-024PHT-2	90° Lo / Rc	1		23	27,5		225	PT	✓	Revers. Pin	500 000	225-024PHT-2-D03-L2-C2-PT

Dimension in mm unless otherwise stated - Dimension en mm sauf indication contraire

### 22524XH



TYPE TYPE	DIRECTION - DIRECTION		LOCK - SERRURE			CAM - CAME		KEY - CLÉ			ITEM CODE CODE ARTICLE	
	Rotation Rotation	Key Extraction Sortie de clé	Fixing Fixation	Panel Thickness Epaisseur support	Body length Longueur corps	Fixing Fixation	Type Type	Series Profil	MK PG	Security Sécurité		Combinations Combinaisons
225-024XH-3	90° Ro / Lc	1		23	27,7		225	2Y	✓	Revers. Pin	100 000	225-024XH-3-D02-L2-C2-2Y

Dimension in mm unless otherwise stated - Dimension en mm sauf indication contraire

### Configuration



**Cam 225**  
Came 225  
p.542



**Finish**  
Finition  
p.561



**Key**  
clé  
p.565



**Nut M19x1**  
Ecrou M19x1  
p.572

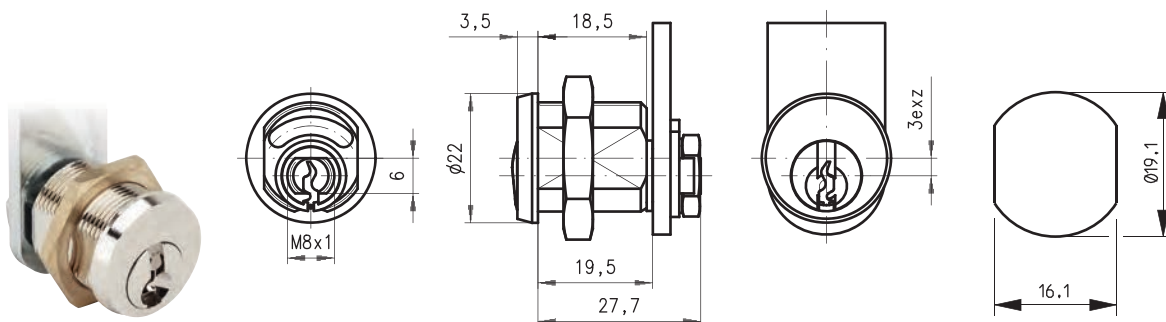
Subject to technical modification without notice - No contractual illustrations - Sous réserve de modifications techniques - Visuels et plans non contractuels



225412



1



TYPE TYPE	DIRECTION - DIRECTION		LOCK - SERRURE			CAM - CAME		KEY - CLÉ				ITEM CODE CODE ARTICLE
	Rotation Rotation	Key Extraction Sortie de clé	Fixing Fixation	Panel Thickness Épaisseur support	Body length Longueur corps	Fixing Fixation	Type Type	Series Profil	MK PG	Security Sécurité	Combinations Combinaisons	
225-041-2	90°	Ro / Lc	2	15	19,5	316	22	✓	Conv. Pin	1 500	225-041-2-D04-L2-C2-22	
225-041-2	90°	Ro / Lc	2	15	19,5	316	2C	✗	Conv. Pin	2 600	225-041-2-D04-L2-C2-2C	

Dimension in mm unless otherwise stated - Dimension en mm sauf indication contraire

## Configuration



**Cam 316**  
Came 316  
p.546



**Finish**  
Finition  
p.561



**Key**  
Clé  
p.565



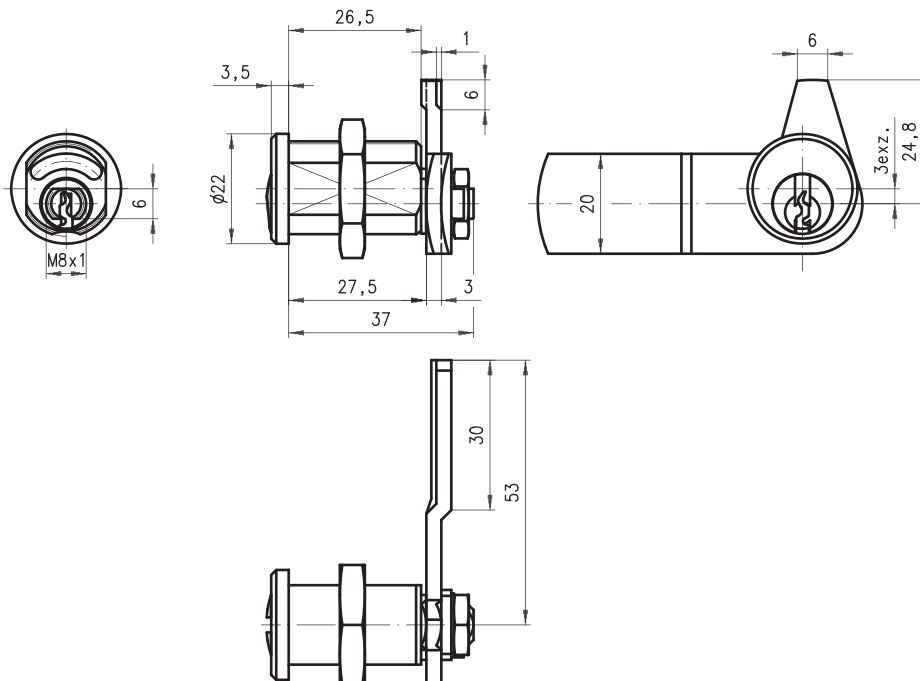
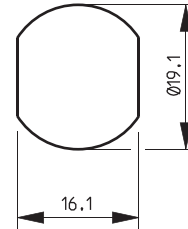
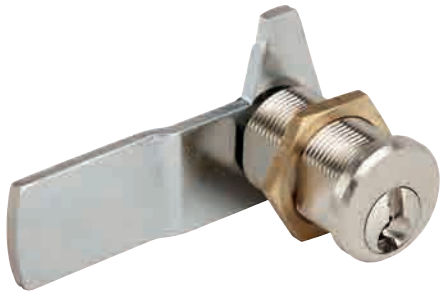
**Nut M19x1**  
Ecrou M19x1  
p.572

Subject to technical modification without notice - No contractual illustrations - Sous réserve de modifications techniques - Visuels et plans non contractuels

# Cam Locks

## Serrures à came batteuse

### 225415



TYPE TYPE	DIRECTION - DIRECTION		LOCK - SERRURE			CAM - CAME		KEY - CLÉ				ITEM CODE CODE ARTICLE	
	Rotation Rotation	Key Extraction Sortie de clé	Fixing Fixation	Panel Thickness Epaisseur support	Body length Longueur corps	Fixing Fixation	Type Type	Series Profil	MK PG	Security Sécurité	Combinations Combinaisons		
225-041-5	90°	L & R	2	⊙	24	27,5	⊙	-	22	✓	Conv. Pin	1 500	225-041-5-D24-L2-C2-22
225-041-5	90°	L & R	2	⊙	24	27,5	⊙	-	2C	✗	Conv. Pin	2 600	225-041-5-D24-L2-C2-2C

Dimension in mm unless otherwise stated - Dimension en mm sauf indication contraire

Lock with cam as per drawing  
Serrure avec came selon plan technique

### Configuration

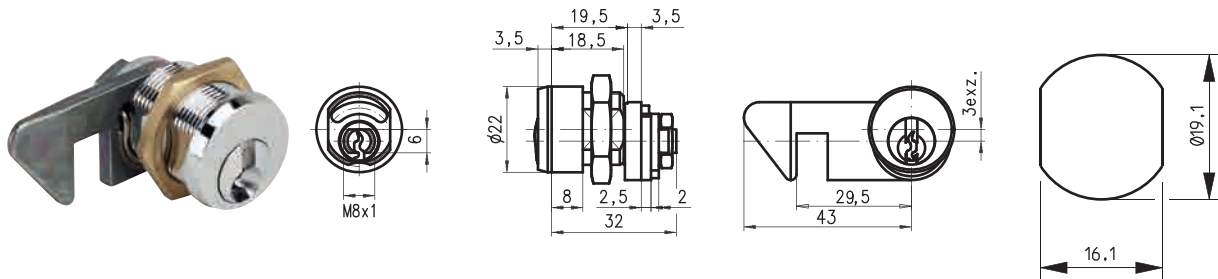


Subject to technical modification without notice - No contractual illustrations - Sous réserve de modifications techniques - Visuels et plans non contractuels

225417



1



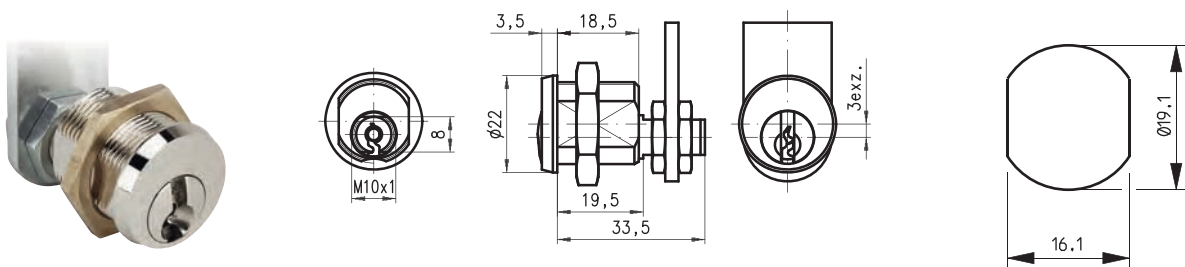
TYPE TYPE	DIRECTION - DIRECTION		LOCK - SERRURE			CAM - CAME		KEY - CLÉ				ITEM CODE CODE ARTICLE
	Rotation Rotation	Key Extraction Sortie de clé	Fixing Fixation	Panel Thickness Epaisseur support	Body length Longueur corps	Fixing Fixation	Type Type	Series Profil	MK PG	Security Sécurité	Combinations Combinaisons	
225-041-7	45°	L & R	2	15	19,5	1	-	22	✓	Conv. Pin	1 500	225-041-7-D20-L2-C2-22
225-041-7	45°	L & R	2	15	19,5	1	-	2C	✗	Conv. Pin	2 600	225-041-7-D20-L2-C2-2C

Dimension in mm unless otherwise stated - Dimension en mm sauf indication contraire



Lock with cam as per drawing  
Serrure avec came selon plan technique

225427



TYPE TYPE	DIRECTION - DIRECTION		LOCK - SERRURE			CAM - CAME		KEY - CLÉ				ITEM CODE CODE ARTICLE
	Rotation Rotation	Key Extraction Sortie de clé	Fixing Fixation	Panel Thickness Epaisseur support	Body length Longueur corps	Fixing Fixation	Type Type	Series Profil	MK PG	Security Sécurité	Combinations Combinaisons	
225-042-7	90°	Lo / Rc	1	15	19,5	1	225	22	✓	Conv. Pin	1 500	225-042-7-D03-L2-C2-22
225-042-7	90°	Lo / Rc	1	15	19,5	1	225	2C	✗	Conv. Pin	2 600	225-042-7-D03-L2-C2-2C

Dimension in mm unless otherwise stated - Dimension en mm sauf indication contraire

## Configuration



Cam 225  
Came 225  
p.542



Finish  
Finition  
p.561



Key  
clé  
p.565



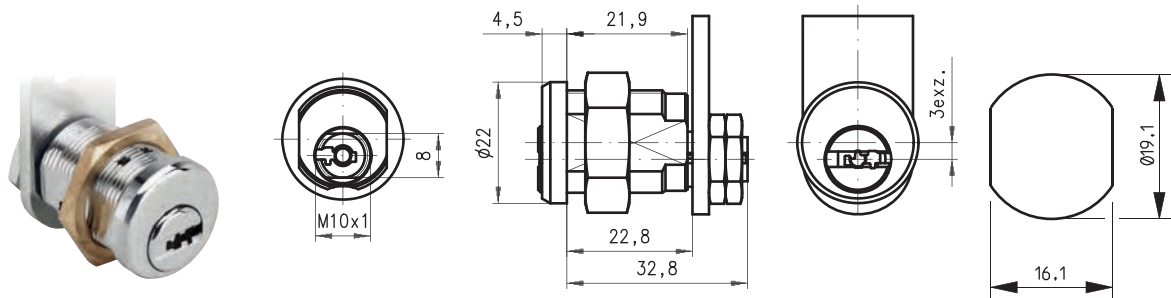
Nut M19x1  
Ecrou M19x1  
p.572

Subject to technical modification without notice - No contractual illustrations - Sous réserve de modifications techniques - Visuels et plans non contractuels

# Cam Locks

## Serrures à came batteuse

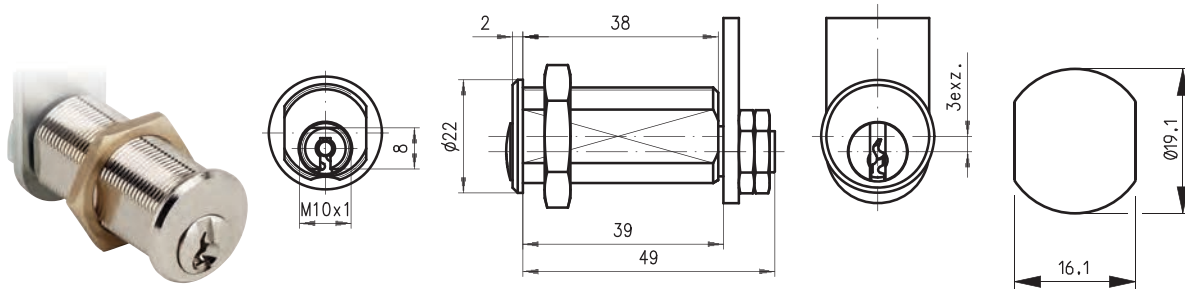
### 22547H2



TYPE TYPE	DIRECTION - DIRECTION		LOCK - SERRURE			CAM - CAME		KEY - CLÉ				ITEM CODE CODE ARTICLE
	Rotation Rotation	Key Extraction Sortie de clé	Fixing Fixation	Panel Thickness Epaisseur support	Body length Longueur corps	Fixing Fixation	Type Type	Series Profil	MK PG	Security Sécurité	Combinations Combinaisons	
225-047HT-2	90°	Ro / Lc	1	15	22,8	225	DH	✓	Revers. Pin	100 000	225-047HT-2-D02-L2-C2-DH	
225-047HT-3	90°	Lo / Rc	1	15	22,8	225	DH	✓	Revers. Pin	100 000	225-047HT-3-D03-L2-C2-DH	

Dimension in mm unless otherwise stated - Dimension en mm sauf indication contraire

### 225482



TYPE TYPE	DIRECTION - DIRECTION		LOCK - SERRURE			CAM - CAME		KEY - CLÉ				ITEM CODE CODE ARTICLE
	Rotation Rotation	Key Extraction Sortie de clé	Fixing Fixation	Panel Thickness Epaisseur support	Body length Longueur corps	Fixing Fixation	Type Type	Series Profil	MK PG	Security Sécurité	Combinations Combinaisons	
225-048-2	90°	Lo / Rc	1	34	39	225	22	✓	Conv. Pin	1 500	225-048-2-D03-L2-C2-22	
225-048-2	90°	Lo / Rc	1	34	39	225	2C	✗	Conv. Pin	2 600	225-048-2-D03-L2-C2-2C	

Dimension in mm unless otherwise stated - Dimension en mm sauf indication contraire

### Configuration



**Cam 225**  
Came 225  
p.542



**Finish Finition**  
p.561



**Key Clé**  
p.565



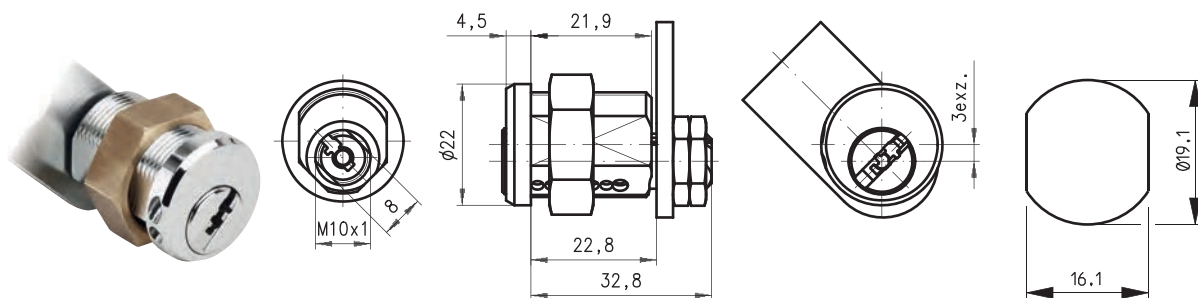
**Nut M19x1**  
Ecrou M19x1  
p.572

Subject to technical modification without notice - No contractual illustrations - Sous réserve de modifications techniques - Visuels et plans non contractuels

# 22548H2



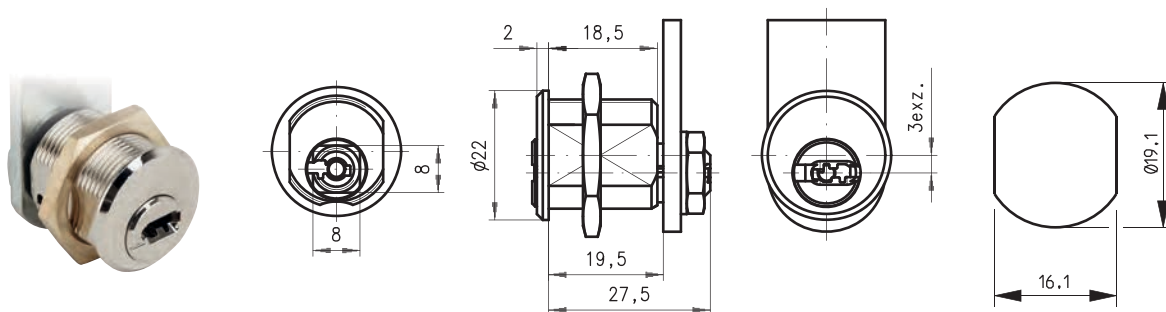
1



TYPE TYPE	DIRECTION - DIRECTION		LOCK - SERRURE			CAM - CAME		KEY - CLÉ				ITEM CODE CODE ARTICLE
	Rotation	Key Extraction Sortie de clé	Fixing Fixation	Panel Thickness Epaisseur support	Body length Longueur corps	Fixing Fixation	Type	Series Profil	MK PG	Security Sécurité	Combinations Combinaisons	
225-048HT-2	90°	L & R	2	18	22,8	225	DH	✓	Revers. Pin	100 000	225-048HT-2-D24-L2-C2-DH	

Dimension in mm unless otherwise stated - Dimension en mm sauf indication contraire

# 2258HT1



TYPE TYPE	DIRECTION - DIRECTION		LOCK - SERRURE			CAM - CAME		KEY - CLÉ				ITEM CODE CODE ARTICLE
	Rotation	Key Extraction Sortie de clé	Fixing Fixation	Panel Thickness Epaisseur support	Body length Longueur corps	Fixing Fixation	Type	Series Profil	MK PG	Security Sécurité	Combinations Combinaisons	
225-08HT-1	90°	Ro / Lc	1	15	19,5	225	DH	✓	Revers. Pin	100 000	225-08HT-1-D02-L2-C2-DH	
225-08HT-2	90°	Lo / Rc	1	15	19,5	225	DH	✓	Revers. Pin	100 000	225-08HT-2-D03-L2-C2-DH	

Dimension in mm unless otherwise stated - Dimension en mm sauf indication contraire

## Configuration



**Cam 225**  
Came 225  
p.542



**Finish Finition**  
p.561



**Key clé**  
p.565



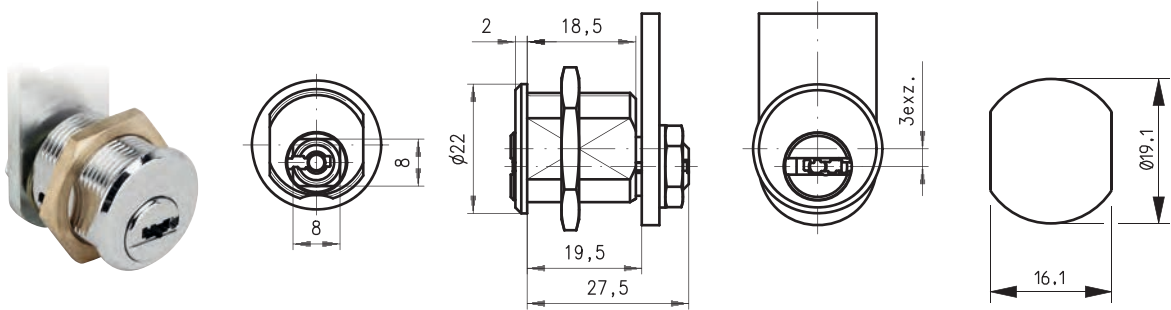
**Nut M19x1**  
Ecrou M19x1  
p.572

Subject to technical modification without notice - No contractual illustrations - Sous réserve de modifications techniques - Visuels et plans non contractuels

# Cam Locks

## Serrures à came batteuse

### 2258KF1

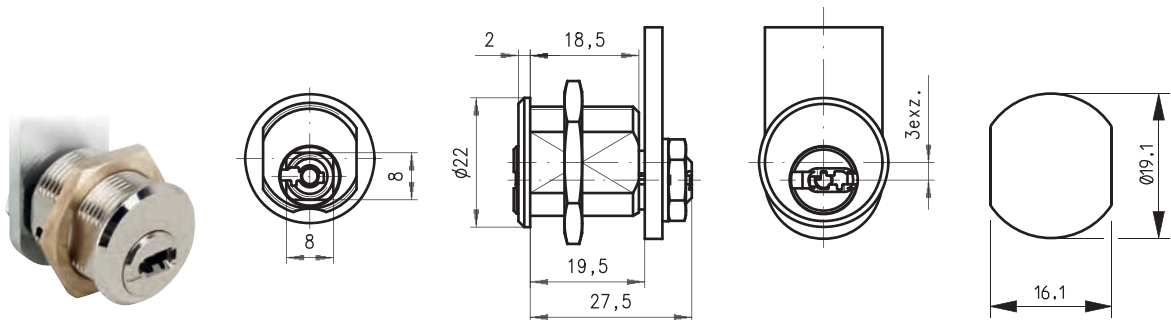


TYPE TYPE	DIRECTION - DIRECTION		LOCK - SERRURE			CAM - CAME		KEY - CLÉ				ITEM CODE CODE ARTICLE
	Rotation Rotation	Key Extraction Sortie de clé	Fixing Fixation	Panel Thickness Epaisseur support	Body length Longueur corps	Fixing Fixation	Type Type	Series Profil	MK PG	Security Sécurité	Combinations Combinaisons	
225-08KF-1	90° Ro / Lc	1	⊙	15	19,5	⊙	225	NU	✓	Revers. Pin	100 000	225-08KF-1-D02-L2-C2-NU
225-08KF-2	90° Lo / Rc	1	⊙	15	19,5	⊙	225	NU	✓	Revers. Pin	100 000	225-08KF-2-D03-L2-C2-NU

Dimension in mm unless otherwise stated - Dimension en mm sauf indication contraire

Key with special protection including a moving ball.  
Clé avec protection spéciale utilisant une bille mobile.

### 2258PT1



TYPE TYPE	DIRECTION - DIRECTION		LOCK - SERRURE			CAM - CAME		KEY - CLÉ				ITEM CODE CODE ARTICLE
	Rotation Rotation	Key Extraction Sortie de clé	Fixing Fixation	Panel Thickness Epaisseur support	Body length Longueur corps	Fixing Fixation	Type Type	Series Profil	MK PG	Security Sécurité	Combinations Combinaisons	
225-08PHT-1	90° Ro / Lc	1	⊙	15	19,5	⊙	225	PT	✓	Revers. Pin	500 000	225-08PHT-1-D02-L2-C2-PT
225-08PHT-2	90° Lo / Rc	1	⊙	15	19,5	⊙	225	PT	✓	Revers. Pin	500 000	225-08PHT-2-D03-L2-C2-PT

Dimension in mm unless otherwise stated - Dimension en mm sauf indication contraire

### Configuration



**Cam 225**  
Came 225  
p.542



**Finish**  
Finition  
p.561



**Key**  
Clé  
p.565



**Nut M19x1**  
Ecrou M19x1  
p.572

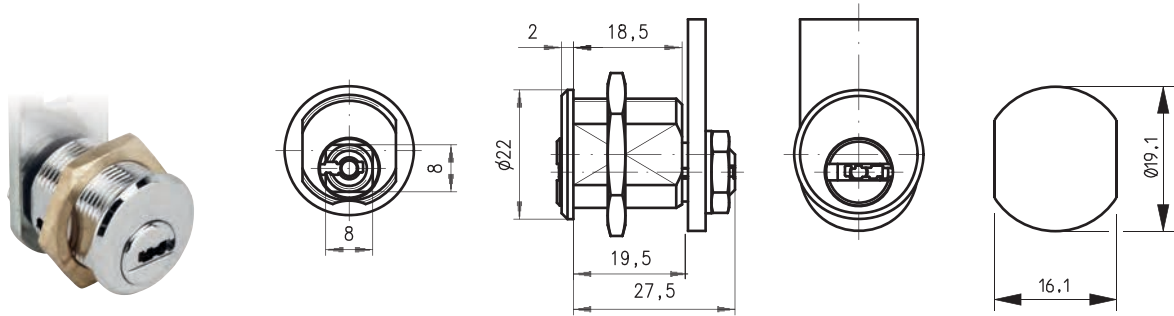
Subject to technical modification without notice - No contractual illustrations - Sous réserve de modifications techniques - Visuels et plans non contractuels



## 2258XH1



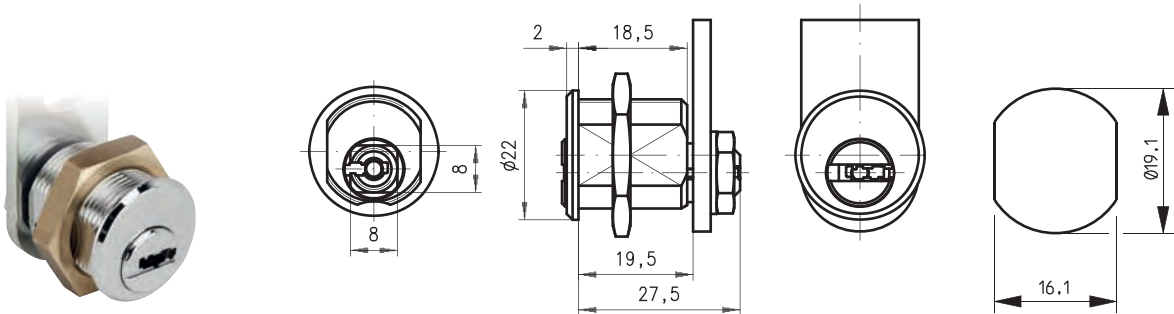
1



TYPE TYPE	DIRECTION - DIRECTION		LOCK - SERRURE			CAM - CAME		KEY - CLÉ				ITEM CODE CODE ARTICLE
	Rotation Rotation	Key Extraction Sortie de clé	Fixing Fixation	Panel Thickness Epaisseur support	Body length Longueur corps	Fixing Fixation	Type Type	Series Profil	MK PG	Security Sécurité	Combinations Combinaisons	
225-08XH-1	90° Ro / Lc	1	⊙	15	19,5	⊙	225	2Y	✓	Revers. Pin	100 000	225-08XH-1-D02-L2-C2-2Y
225-08XH-2	90° Lo / Rc	1	⊙	15	19,5	⊙	225	2Y	✓	Revers. Pin	100 000	225-08XH-2-D03-L2-C2-2Y

Dimension in mm unless otherwise stated - Dimension en mm sauf indication contraire

## 2258XH3



TYPE TYPE	DIRECTION - DIRECTION		LOCK - SERRURE			CAM - CAME		KEY - CLÉ				ITEM CODE CODE ARTICLE
	Rotation Rotation	Key Extraction Sortie de clé	Fixing Fixation	Panel Thickness Epaisseur support	Body length Longueur corps	Fixing Fixation	Type Type	Series Profil	MK PG	Security Sécurité	Combinations Combinaisons	
225-08XH-3	90° Ro / Lc	1	⊙	15	19,5	⊙	225	2Y	✓	Revers. Pin	100 000	225-08XH-3-D02-L2-C2-2Y
225-08XH-4	90° Lo / Rc	1	⊙	15	19,5	⊙	225	2Y	✓	Revers. Pin	100 000	225-08XH-4-D03-L2-C2-2Y

Dimension in mm unless otherwise stated - Dimension en mm sauf indication contraire

## Configuration



**Cam 225**  
Came 225  
p.542



**Finish**  
Finition  
p.561



**Key**  
Clé  
p.565



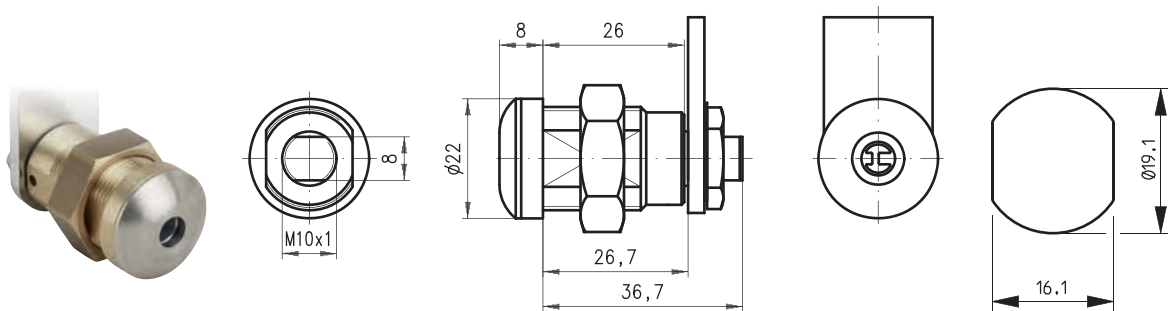
**Nut M19x1**  
Ecrou M19x1  
p.572

Subject to technical modification without notice - No contractual illustrations - Sous réserve de modifications techniques - Visuels et plans non contractuels

# Cam Locks

## Serrures à came batteuse

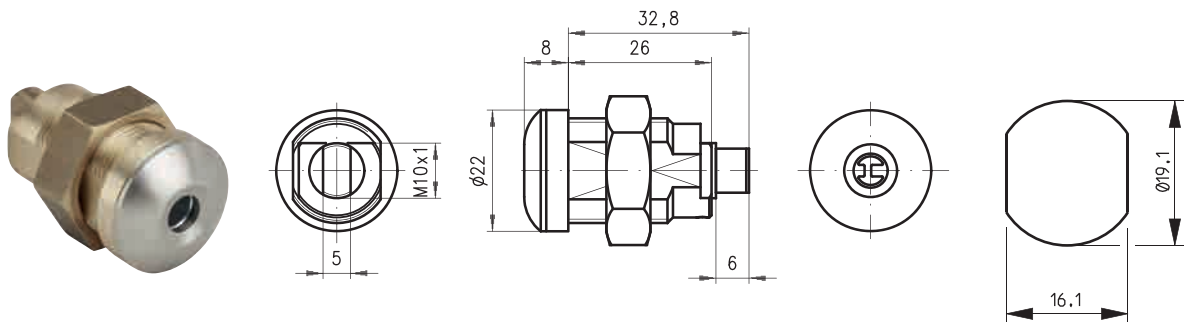
### 2259012



TYPE TYPE	DIRECTION - DIRECTION		LOCK - SERRURE			CAM - CAME		KEY - CLÉ				ITEM CODE CODE ARTICLE
	Rotation Rotation	Key Extraction Sortie de clé	Fixing Fixation	Panel Thickness Épaisseur support	Body length Longueur corps	Fixing Fixation	Type Type	Series Profil	MK PG	Security Sécurité	Combinations Combinaisons	
225-901-2	90° Ro / Lc	1	⊙	14,5	26,7	⊙	225	123	✓	Disc	5 000	225-901-2-D02-L2-C2-123
225-901-2	90° Ro / Lc	1	⊙	14,5	26,7	⊙	225	SB	✗	Disc	100 000	225-901-2-D02-L2-C2-SB
225-901-3	90° Lo / Rc	1	⊙	14,5	26,7	⊙	225	123	✓	Disc	5 000	225-901-3-D03-L2-C2-123
225-901-3	90° Lo / Rc	1	⊙	14,5	26,7	⊙	225	SB	✗	Disc	100 000	225-901-3-D03-L2-C2-SB

Dimension in mm unless otherwise stated - Dimension en mm sauf indication contraire

### 2259014



TYPE TYPE	DIRECTION - DIRECTION		LOCK - SERRURE			CAM - CAME		KEY - CLÉ				ITEM CODE CODE ARTICLE
	Rotation Rotation	Key Extraction Sortie de clé	Fixing Fixation	Panel Thickness Épaisseur support	Body length Longueur corps	Fixing Fixation	Type Type	Series Profil	MK PG	Security Sécurité	Combinations Combinaisons	
225-901-4	90° Ro / Lc	1	⊙	14,5	26,7	⊙	-	SB	✗	Disc	100 000	225-901-4-D02-L2-C2-SB
225-901-5	90° L & R	2	⊙	14,5	26,7	⊙	-	SB	✗	Disc	100 000	225-901-5-D24-L2-C2-SB

Dimension in mm unless otherwise stated - Dimension en mm sauf indication contraire



### Configuration



**Cam 225**  
Came 225  
p.542



**Finish**  
Finition  
p.561



**Key**  
Clé  
p.565



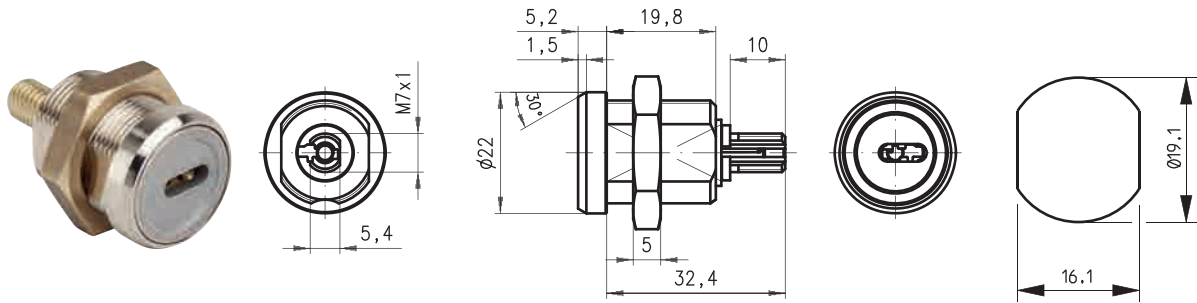
**Nut M19x1**  
Ecrou M19x1  
p.572

Subject to technical modification without notice - No contractual illustrations - Sous réserve de modifications techniques - Visuels et plans non contractuels

# 3191310



1

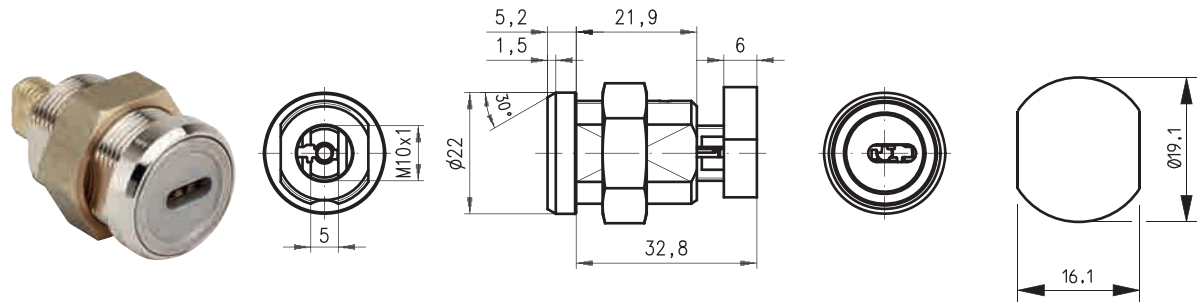


TYPE TYPE	DIRECTION - DIRECTION		LOCK - SERRURE			CAM - CAME		KEY - CLÉ			ITEM CODE CODE ARTICLE	
	Rotation Rotation	Key Extraction Sortie de clé	Fixing Fixation	Panel Thickness Epaisseur support	Body length Longueur corps	Fixing Fixation	Type Type	Series Profil	MK PG	Security Sécurité		Combinations Combinaisons
319-013HT-10	360° L & R	2		16	22,8		-	DH	✓	Revers. Pin	100 000	319-013HT-10-D14-L2-C2-DH
319-013HT-11	90° Lo / Rc	1		16	22,8		-	DH	✓	Revers. Pin	100 000	319-013HT-11-D03-L2-C2-DH

Dimension in mm unless otherwise stated - Dimension en mm sauf indication contraire

Cam not supplied  
Came non fournie

# 31913H6



TYPE TYPE	DIRECTION - DIRECTION		LOCK - SERRURE			CAM - CAME		KEY - CLÉ			ITEM CODE CODE ARTICLE	
	Rotation Rotation	Key Extraction Sortie de clé	Fixing Fixation	Panel Thickness Epaisseur support	Body length Longueur corps	Fixing Fixation	Type Type	Series Profil	MK PG	Security Sécurité		Combinations Combinaisons
319-013HT-6	90° Ro / Lc	1		18	22,8		-	DH	✓	Revers. Pin	100 000	319-013HT-6-D02-L2-C2-DH

Dimension in mm unless otherwise stated - Dimension en mm sauf indication contraire

Cam not supplied  
Came non fournie

## Configuration

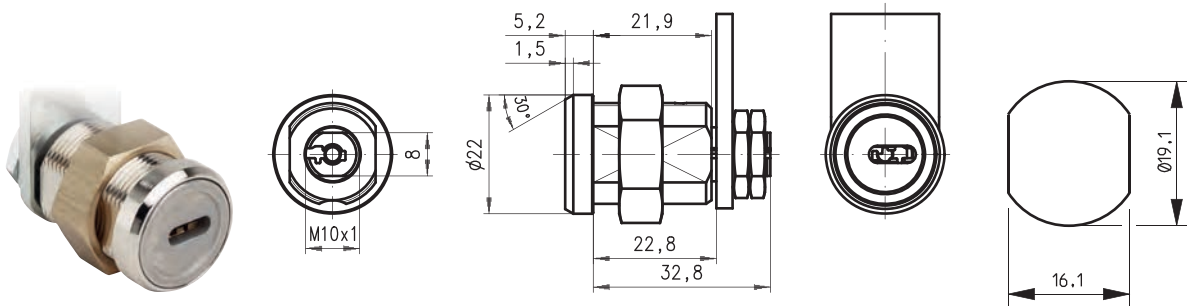


Subject to technical modification without notice - No contractual illustrations - Sous réserve de modifications techniques - Visuels et plans non contractuels

# Cam Locks

## Serrures à came batteuse

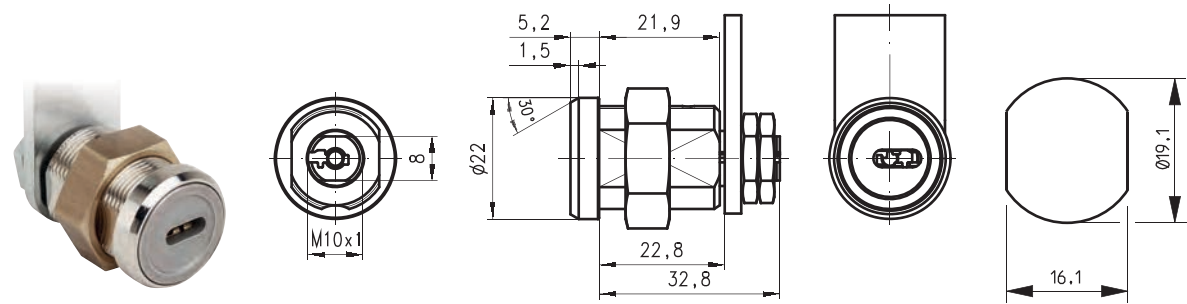
### 31913H9



TYPE TYPE	DIRECTION - DIRECTION		LOCK - SERRURE			CAM - CAME		KEY - CLÉ			ITEM CODE CODE ARTICLE
	Rotation Rotation	Key Extraction Sortie de clé	Fixing Fixation	Panel Thickness Epaisseur support	Body length Longueur corps	Fixing Fixation	Type Type	Series Profil	MK PG	Security Sécurité	
319-013HT-9	90°	Ro / Lc	1	18	22,8	225	DH	✓	Revers. Pin	100 000	319-013HT-9-D02-L2-C2-DH

Dimension in mm unless otherwise stated - Dimension en mm sauf indication contraire

### 31913P9



TYPE TYPE	DIRECTION - DIRECTION		LOCK - SERRURE			CAM - CAME		KEY - CLÉ			ITEM CODE CODE ARTICLE
	Rotation Rotation	Key Extraction Sortie de clé	Fixing Fixation	Panel Thickness Epaisseur support	Body length Longueur corps	Fixing Fixation	Type Type	Series Profil	MK PG	Security Sécurité	
319-013PHT-9	90°	Ro / Lc	1	18	22,8	225	PG	✓	Revers. Pin	100 000	319-013PHT-9-D02-L2-C2-PG

Dimension in mm unless otherwise stated - Dimension en mm sauf indication contraire

### Configuration



**Cam 225**  
Came 225  
p.542



**Finish**  
Finition  
p.561



**Key**  
clé  
p.565



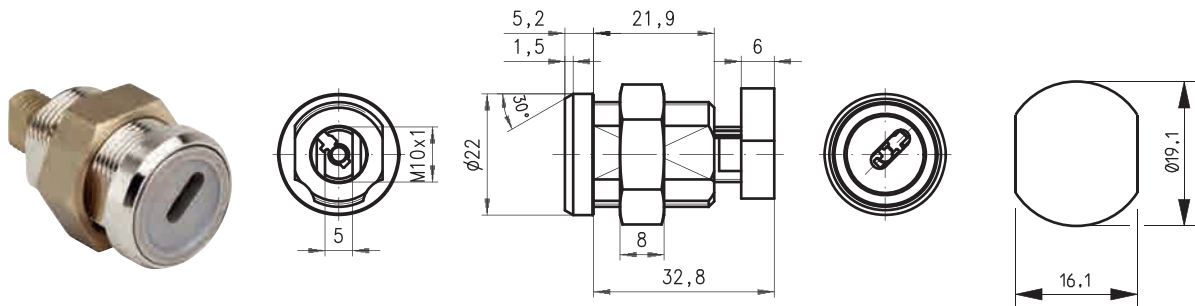
**Nut M19x1**  
Ecrou M19x1  
p.572

Subject to technical modification without notice - No contractual illustrations - Sous réserve de modifications techniques - Visuels et plans non contractuels

## 31914H2



1

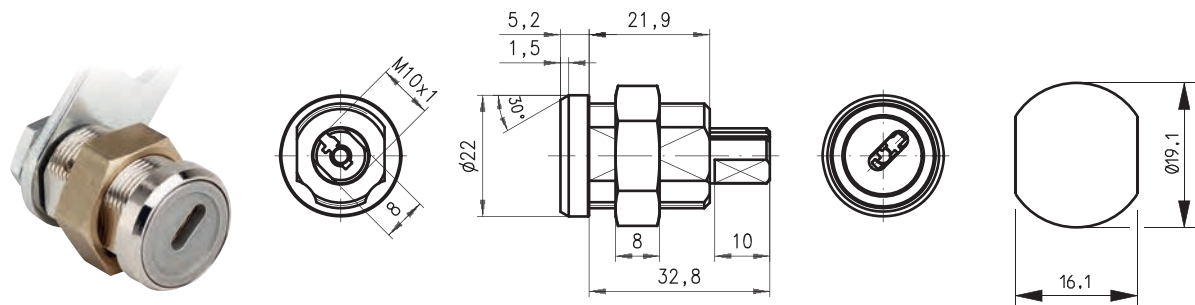


TYPE TYPE	DIRECTION - DIRECTION		LOCK - SERRURE			CAM - CAME		KEY - CLÉ				ITEM CODE CODE ARTICLE
	Rotation Rotation	Key Extraction Sortie de clé	Fixing Fixation	Panel Thickness Epaisseur support	Body length Longueur corps	Fixing Fixation	Type Type	Series Profil	MK PG	Security Sécurité	Combinations Combinaisons	
319-014HT-2	90°	L & R	2	18	22,8	2	-	DH	✓	Revers. Pin	100 000	319-014HT-2-D24-L2-C2-DH

Dimension in mm unless otherwise stated - Dimension en mm sauf indication contraire



## 31914H3



TYPE TYPE	DIRECTION - DIRECTION		LOCK - SERRURE			CAM - CAME		KEY - CLÉ				ITEM CODE CODE ARTICLE
	Rotation Rotation	Key Extraction Sortie de clé	Fixing Fixation	Panel Thickness Epaisseur support	Body length Longueur corps	Fixing Fixation	Type Type	Series Profil	MK PG	Security Sécurité	Combinations Combinaisons	
319-014HT-3	90°	L & R	2	18	22,8	2	225	DH	✓	Revers. Pin	100 000	319-014HT-3-D24-L2-C2-DH

Dimension in mm unless otherwise stated - Dimension en mm sauf indication contraire

## Configuration



**Cam 225**  
Came 225  
p.542



**Finish**  
Finition  
p.561



**Key**  
clé  
p.565



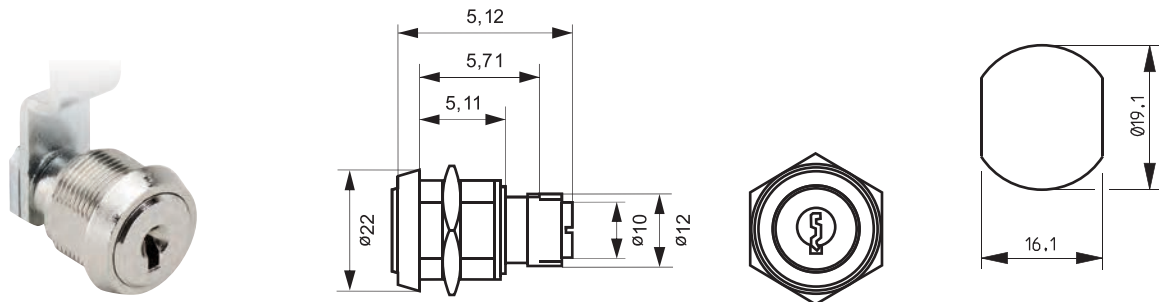
**Nut M19x1**  
Ecrou M19x1  
p.572

Subject to technical modification without notice - No contractual illustrations - Sous réserve de modifications techniques - Visuels et plans non contractuels

# Cam Locks

## Serrures à came batteuse

### KO-12



TYPE TYPE	DIRECTION - DIRECTION		LOCK - SERRURE			CAM - CAME		KEY - CLÉ				ITEM CODE CODE ARTICLE
	Rotation Rotation	Key Extraction Sortie de clé	Fixing Fixation	Panel Thickness Epaisseur support	Body length Longueur corps	Fixing Fixation	Type Type	Series Profil	MK PG	Security Sécurité	Combinations Combinaisons	
KO-12-0	180° L & R	2	⊙	8	15,5	⊙	KO	T12	×	Wafer	754	KO-12-0-D01-L2-C2-T12
KO-12-1	90° Ro / Lc	1	⊙	8	15,5	⊙	KO	T12	×	Wafer	754	KO-12-1-D02-L2-C2-T12
KO-12-2	90° Lo / Rc	1	⊙	8	15,5	⊙	KO	T12	×	Wafer	754	KO-12-2-D03-L2-C2-T12

Dimension in mm unless otherwise stated - Dimension en mm sauf indication contraire

### Configuration



**Cam KO**  
Came KO  
p.532



**Finish**  
Finition  
p.561



**Key**  
Clé  
p.565



**Nut M19x1**  
Ecrou M19x1  
p.572

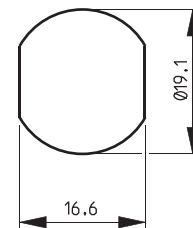
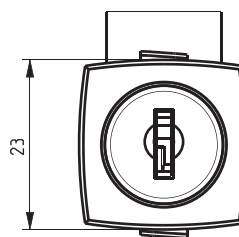
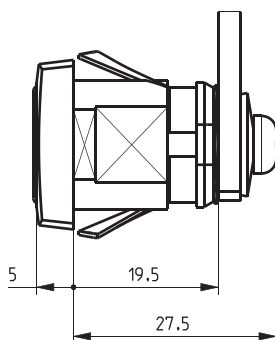
Subject to technical modification without notice - No contractual illustrations - Sous réserve de modifications techniques - Visuels et plans non contractuels



## 12900



1



TYPE TYPE	DIRECTION - DIRECTION		LOCK - SERRURE			CAM - CAME		KEY - CLÉ				ITEM CODE CODE ARTICLE
	Rotation	Key Extraction Sortie de clé	Fixing Fixation	Panel Thickness Epaisseur support	Body length Longueur corps	Fixing Fixation	Type Type	Series Profil	MK PG	Security Sécurité	Combinations Combinaisons	
12900	180°	L & R	2	0,6 - 1,2	19,5	⊕	131629	CC	✓	Wafer	2 000	12900-D01-L5-C2-CC
12900	180°	L & R	2	0,6 - 1,2	19,5	⊕	131629	4R	✓	Wafer	8 000	12900-D01-L5-C2-4R
12900	180°	L & R	2	0,6 - 1,2	19,5	⊕	131629	FH	✗	Wafer	200	12900-D01-L5-C3-FH
12900	180°	L & R	2	0,6 - 1,2	19,5	⊕	131629	FM	✓	Wafer	200	12900-D01-L5-C3-FM
12900	180°	L & R	2	0,6 - 1,2	19,5	⊕	131629	TK	✓	Wafer	1 000	12900-D01-L5-C3-TK
12900	180°	L & R	2	0,6 - 1,2	19,5	⊕	131629	KT	✓	Wafer	1 000	12900-D01-L5-C3-KT
12900	180°	L & R	2	0,6 - 1,2	19,5	⊕	131629	SH	✗	Wafer	200	12900-D01-L5-C3-SH
12900	180°	L & R	2	0,6 - 1,2	19,5	⊕	131629	SM	✓	Wafer	200	12900-D01-L5-C3-SM
12900	180°	L & R	2	0,6 - 1,2	19,5	⊙	131629	CC	✓	Wafer	2 000	12900-D01-L5-C4-CC
12900	180°	L & R	2	0,6 - 1,2	19,5	⊙	131629	4R	✓	Wafer	8 000	12900-D01-L5-C4-4R
12900	180°	L & R	2	0,6 - 1,2	19,5	⊙	131629	TK	✓	Wafer	1 000	12900-D01-L5-C4-TK
12900	180°	L & R	2	0,6 - 1,2	19,5	⊙	131629	KT	✓	Wafer	1 000	12900-D01-L5-C4-KT
12900	90°	Ro / Lc	1	0,6 - 1,2	19,5	⊕	131629	CC	✓	Wafer	2 000	12900-D02-L5-C2-CC
12900	90°	Ro / Lc	1	0,6 - 1,2	19,5	⊕	131629	4R	✓	Wafer	8 000	12900-D02-L5-C2-4R
12900	90°	Ro / Lc	1	0,6 - 1,2	19,5	⊕	131629	FH	✗	Wafer	200	12900-D02-L5-C3-FH
12900	90°	Ro / Lc	1	0,6 - 1,2	19,5	⊕	131629	FM	✓	Wafer	200	12900-D02-L5-C3-FM
12900	90°	Ro / Lc	1	0,6 - 1,2	19,5	⊕	131629	TK	✓	Wafer	1 000	12900-D02-L5-C3-TK
12900	90°	Ro / Lc	1	0,6 - 1,2	19,5	⊕	131629	KT	✓	Wafer	1 000	12900-D02-L5-C3-KT
12900	90°	Ro / Lc	1	0,6 - 1,2	19,5	⊕	131629	SH	✗	Wafer	200	12900-D02-L5-C3-SH
12900	90°	Ro / Lc	1	0,6 - 1,2	19,5	⊕	131629	SM	✓	Wafer	200	12900-D02-L5-C3-SM
12900	90°	Ro / Lc	1	0,6 - 1,2	19,5	⊙	131629	CC	✓	Wafer	2 000	12900-D02-L5-C4-CC
12900	90°	Ro / Lc	1	0,6 - 1,2	19,5	⊙	131629	4R	✓	Wafer	8 000	12900-D02-L5-C4-4R
12900	90°	Ro / Lc	1	0,6 - 1,2	19,5	⊙	131629	TK	✓	Wafer	1 000	12900-D02-L5-C4-TK
12900	90°	Ro / Lc	1	0,6 - 1,2	19,5	⊙	131629	KT	✓	Wafer	1 000	12900-D02-L5-C4-KT

Dimension in mm unless otherwise stated - Dimension en mm sauf indication contraire

## Configuration



**Cam 131629**  
Came 131629  
p.537



**Finish**  
Finition  
p.561



**Key**  
Clé  
p.565



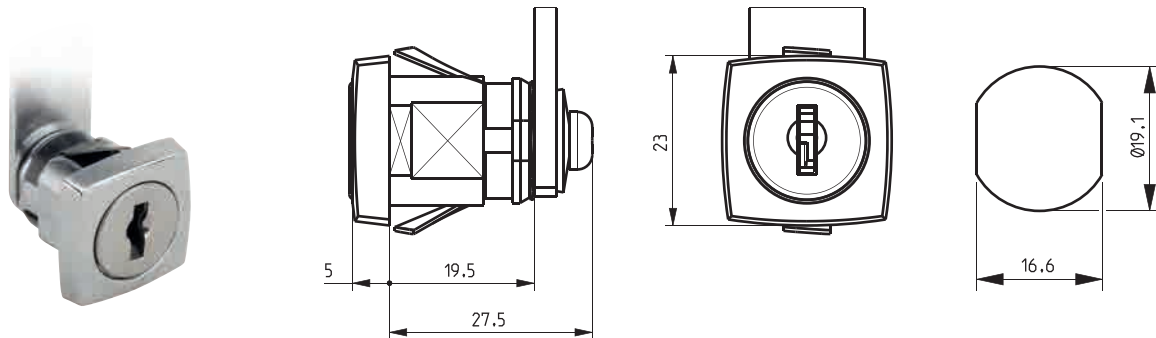
**Accessories**  
Accessoires  
p.571

Subject to technical modification without notice - No contractual illustrations - Sous réserve de modifications techniques - Visuels et plans non contractuels

# Cam Locks

## Serrures à came batteuse

# 12900



TYPE TYPE	DIRECTION - DIRECTION			LOCK - SERRURE			CAM - CAME		KEY - CLÉ				ITEM CODE CODE ARTICLE
	Rotation Rotation	Key Extraction Sortie de clé		Fixing Fixation	Panel Thickness Epaisseur support	Body length Longueur corps	Fixing Fixation	Type Type	Series Profil	MK PG	Security Sécurité	Combinations Combinaisons	
12900	90°	Lo / Rc	1	☞	0,6 - 1,2	19,5	⊙	131629	CC	✓	Wafer	2 000	12900-D03-L5-C2-CC
12900	90°	Lo / Rc	1	☞	0,6 - 1,2	19,5	⊙	131629	4R	✓	Wafer	8 000	12900-D03-L5-C2-4R
12900	90°	Lo / Rc	1	☞	0,6 - 1,2	19,5	⊕	131629	FH	✗	Wafer	200	12900-D03-L5-C3-FH
12900	90°	Lo / Rc	1	☞	0,6 - 1,2	19,5	⊕	131629	FM	✓	Wafer	200	12900-D03-L5-C3-FM
12900	90°	Lo / Rc	1	☞	0,6 - 1,2	19,5	⊕	131629	TK	✓	Wafer	1 000	12900-D03-L5-C3-TK
12900	90°	Lo / Rc	1	☞	0,6 - 1,2	19,5	⊕	131629	KT	✓	Wafer	1 000	12900-D03-L5-C3-KT
12900	90°	Lo / Rc	1	☞	0,6 - 1,2	19,5	⊕	131629	SH	✗	Wafer	200	12900-D03-L5-C3-SH
12900	90°	Lo / Rc	1	☞	0,6 - 1,2	19,5	⊕	131629	SM	✓	Wafer	200	12900-D03-L5-C3-SM
12900	90°	Lo / Rc	1	☞	0,6 - 1,2	19,5	⊙	131629	CC	✓	Wafer	2 000	12900-D03-L5-C4-CC
12900	90°	Lo / Rc	1	☞	0,6 - 1,2	19,5	⊙	131629	4R	✓	Wafer	8 000	12900-D03-L5-C4-4R
12900	90°	Lo / Rc	1	☞	0,6 - 1,2	19,5	⊙	131629	TK	✓	Wafer	1 000	12900-D03-L5-C4-TK
12900	90°	Lo / Rc	1	☞	0,6 - 1,2	19,5	⊙	131629	KT	✓	Wafer	1 000	12900-D03-L5-C4-KT
12900	90°	Ro / Lc	2	☞	0,6 - 1,2	19,5	⊙	131629	CC	✓	Wafer	2 000	12900-D04-L5-C2-CC
12900	90°	Ro / Lc	2	☞	0,6 - 1,2	19,5	⊙	131629	4R	✓	Wafer	8 000	12900-D04-L5-C2-4R
12900	90°	Ro / Lc	2	☞	0,6 - 1,2	19,5	⊕	131629	FH	✗	Wafer	200	12900-D04-L5-C3-FH
12900	90°	Ro / Lc	2	☞	0,6 - 1,2	19,5	⊕	131629	FM	✓	Wafer	200	12900-D04-L5-C3-FM
12900	90°	Ro / Lc	2	☞	0,6 - 1,2	19,5	⊕	131629	TK	✓	Wafer	1 000	12900-D04-L5-C3-TK
12900	90°	Ro / Lc	2	☞	0,6 - 1,2	19,5	⊕	131629	KT	✓	Wafer	1 000	12900-D04-L5-C3-KT
12900	90°	Ro / Lc	2	☞	0,6 - 1,2	19,5	⊕	131629	SH	✗	Wafer	200	12900-D04-L5-C3-SH
12900	90°	Ro / Lc	2	☞	0,6 - 1,2	19,5	⊕	131629	SM	✓	Wafer	200	12900-D04-L5-C3-SM
12900	90°	Ro / Lc	2	☞	0,6 - 1,2	19,5	⊙	131629	CC	✓	Wafer	2 000	12900-D04-L5-C4-CC
12900	90°	Ro / Lc	2	☞	0,6 - 1,2	19,5	⊙	131629	4R	✓	Wafer	8 000	12900-D04-L5-C4-4R
12900	90°	Ro / Lc	2	☞	0,6 - 1,2	19,5	⊙	131629	TK	✓	Wafer	1 000	12900-D04-L5-C4-TK
12900	90°	Ro / Lc	2	☞	0,6 - 1,2	19,5	⊙	131629	KT	✓	Wafer	1 000	12900-D04-L5-C4-KT

Dimension in mm unless otherwise stated - Dimension en mm sauf indication contraire

### Configuration

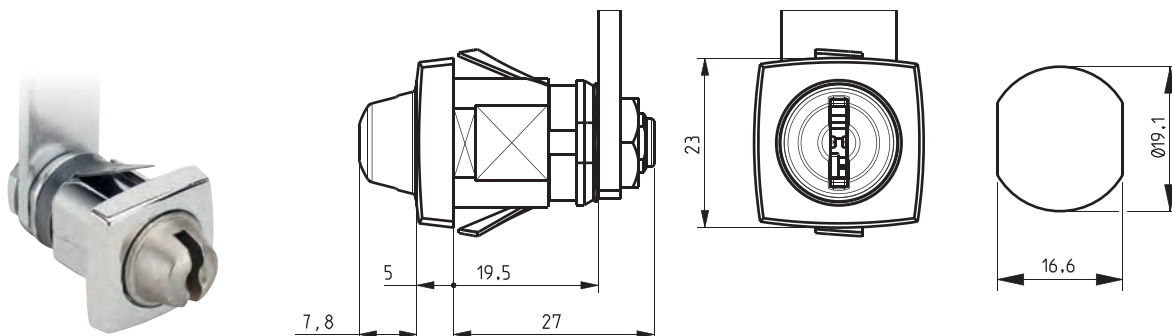


Subject to technical modification without notice - No contractual illustrations - Sous réserve de modifications techniques - Visuels et plans non contractuels

## 12900AS



1



TYPE TYPE	DIRECTION - DIRECTION		LOCK - SERRURE			CAM - CAME		KEY - CLÉ				ITEM CODE CODE ARTICLE
	Rotation Rotation	Key Extraction Sortie de clé	Fixing Fixation	Panel Thickness Épaisseur support	Body length Longueur corps	Fixing Fixation	Type Type	Series Profil	MK PG	Security Sécurité	Combinations Combinaisons	
12900AS	180° L & R	2		0,6 - 1,2	19,5		131629	CC	✓	Wafer	2 000	12900AS-D01-L5-C2-CC
12900AS	180° L & R	2		0,6 - 1,2	19,5		131629	4R	✓	Wafer	8 000	12900AS-D01-L5-C2-4R
12900AS	90° Ro / Lc	1		0,6 - 1,2	19,5		131629	CC	✓	Wafer	2 000	12900AS-D02-L5-C2-CC
12900AS	90° Ro / Lc	1		0,6 - 1,2	19,5		131629	4R	✓	Wafer	8 000	12900AS-D02-L5-C2-4R
12900AS	90° Lo / Rc	1		0,6 - 1,2	19,5		131629	CC	✓	Wafer	2 000	12900AS-D03-L5-C2-CC
12900AS	90° Lo / Rc	1		0,6 - 1,2	19,5		131629	4R	✓	Wafer	8 000	12900AS-D03-L5-C2-4R
12900AS	90° Ro / Lc	2		0,6 - 1,2	19,5		131629	CC	✓	Wafer	2 000	12900AS-D04-L5-C2-CC
12900AS	90° Ro / Lc	2		0,6 - 1,2	19,5		131629	4R	✓	Wafer	8 000	12900AS-D04-L5-C2-4R

Dimension in mm unless otherwise stated - Dimension en mm sauf indication contraire



Special barrel with anti-snap key function  
Barillet spécial avec une fonction anti-brise clé

## Configuration



Cam 131629  
Came 131629  
p.537



Finish  
Finition  
p.561



Key  
Clé  
p.565



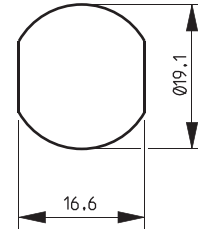
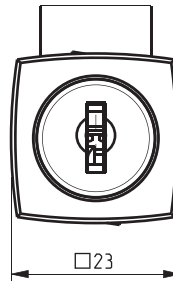
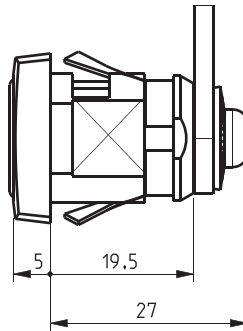
Accessories  
Accessoires  
p.571

Subject to technical modification without notice - No contractual illustrations - Sous réserve de modifications techniques - Visuels et plans non contractuels

# Cam Locks

## Serrures à came batteuse

# 12910



TYPE TYPE	DIRECTION - DIRECTION		LOCK - SERRURE			CAM - CAME		KEY - CLÉ				ITEM CODE CODE ARTICLE
	Rotation Rotation	Key Extraction Sortie de clé	Fixing Fixation	Panel Thickness Epaisseur support	Body length Longueur corps	Fixing Fixation	Type Type	Series Profil	MK PG	Security Sécurité	Combinations Combinaisons	
12910	180°	L & R	2	1,4 - 2	19,5	⊕	131629	CC	✓	Wafer	2 000	12910-D01-L7-C2-CC
12910	180°	L & R	2	1,4 - 2	19,5	⊖	131629	4R	✓	Wafer	8 000	12910-D01-L7-C2-4R
12910	180°	L & R	2	1,4 - 2	19,5	⊕	131629	FH	✗	Wafer	200	12910-D01-L7-C3-FH
12910	180°	L & R	2	1,4 - 2	19,5	⊕	131629	FM	✓	Wafer	200	12910-D01-L7-C3-FM
12910	180°	L & R	2	1,4 - 2	19,5	⊕	131629	TK	✓	Wafer	1 000	12910-D01-L7-C3-TK
12910	180°	L & R	2	1,4 - 2	19,5	⊕	131629	KT	✓	Wafer	1 000	12910-D01-L7-C3-KT
12910	180°	L & R	2	1,4 - 2	19,5	⊕	131629	SH	✗	Wafer	200	12910-D01-L7-C3-SH
12910	180°	L & R	2	1,4 - 2	19,5	⊕	131629	SM	✓	Wafer	200	12910-D01-L7-C3-SM
12910	180°	L & R	2	1,4 - 2	19,5	⊙	131629	CC	✓	Wafer	2 000	12910-D01-L7-C4-CC
12910	180°	L & R	2	1,4 - 2	19,5	⊙	131629	4R	✓	Wafer	8 000	12910-D01-L7-C4-4R
12910	180°	L & R	2	1,4 - 2	19,5	⊙	131629	TK	✓	Wafer	1 000	12910-D01-L7-C4-TK
12910	180°	L & R	2	1,4 - 2	19,5	⊙	131629	KT	✓	Wafer	1 000	12910-D01-L7-C4-KT
12910	90°	Ro / Lc	1	1,4 - 2	19,5	⊖	131629	CC	✓	Wafer	2 000	12910-D02-L7-C2-CC
12910	90°	Ro / Lc	1	1,4 - 2	19,5	⊖	131629	4R	✓	Wafer	8 000	12910-D02-L7-C2-4R
12910	90°	Ro / Lc	1	1,4 - 2	19,5	⊕	131629	FH	✗	Wafer	200	12910-D02-L7-C3-FH
12910	90°	Ro / Lc	1	1,4 - 2	19,5	⊕	131629	FM	✓	Wafer	200	12910-D02-L7-C3-FM
12910	90°	Ro / Lc	1	1,4 - 2	19,5	⊕	131629	TK	✓	Wafer	1 000	12910-D02-L7-C3-TK
12910	90°	Ro / Lc	1	1,4 - 2	19,5	⊕	131629	KT	✓	Wafer	1 000	12910-D02-L7-C3-KT
12910	90°	Ro / Lc	1	1,4 - 2	19,5	⊕	131629	SH	✗	Wafer	200	12910-D02-L7-C3-SH
12910	90°	Ro / Lc	1	1,4 - 2	19,5	⊕	131629	SM	✓	Wafer	200	12910-D02-L7-C3-SM
12910	90°	Ro / Lc	1	1,4 - 2	19,5	⊙	131629	CC	✓	Wafer	2 000	12910-D02-L7-C4-CC
12910	90°	Ro / Lc	1	1,4 - 2	19,5	⊙	131629	4R	✓	Wafer	8 000	12910-D02-L7-C4-4R
12910	90°	Ro / Lc	1	1,4 - 2	19,5	⊙	131629	TK	✓	Wafer	1 000	12910-D02-L7-C4-TK
12910	90°	Ro / Lc	1	1,4 - 2	19,5	⊙	131629	KT	✓	Wafer	1 000	12910-D02-L7-C4-KT

Dimension in mm unless otherwise stated - Dimension en mm sauf indication contraire

### Configuration

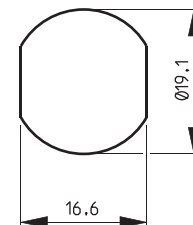
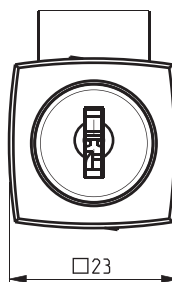
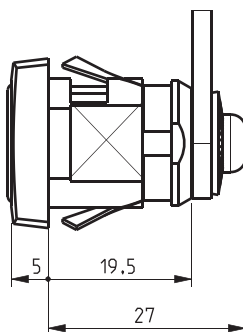


Subject to technical modification without notice - No contractual illustrations - Sous réserve de modifications techniques - Visuels et plans non contractuels

12910



1



TYPE TYPE	DIRECTION - DIRECTION		LOCK - SERRURE			CAM - CAME		KEY - CLÉ				ITEM CODE CODE ARTICLE
	Rotation Rotation	Key Extraction Sortie de clé	Fixing Fixation	Panel Thickness Epaisseur support	Body length Longueur corps	Fixing Fixation	Type Type	Series Profil	MK PG	Security Sécurité	Combinations Combinaisons	
12910	90°	Lo / Rc	1	1,4 - 2	19,5	⊖	131629	CC	✓	Wafer	2 000	12910-D03-L7-C2-CC
12910	90°	Lo / Rc	1	1,4 - 2	19,5	⊖	131629	4R	✓	Wafer	8 000	12910-D03-L7-C2-4R
12910	90°	Lo / Rc	1	1,4 - 2	19,5	⊕	131629	FH	✗	Wafer	200	12910-D03-L7-C3-FH
12910	90°	Lo / Rc	1	1,4 - 2	19,5	⊕	131629	FM	✓	Wafer	200	12910-D03-L7-C3-FM
12910	90°	Lo / Rc	1	1,4 - 2	19,5	⊕	131629	TK	✓	Wafer	1 000	12910-D03-L7-C3-TK
12910	90°	Lo / Rc	1	1,4 - 2	19,5	⊕	131629	KT	✓	Wafer	1 000	12910-D03-L7-C3-KT
12910	90°	Lo / Rc	1	1,4 - 2	19,5	⊕	131629	SH	✗	Wafer	200	12910-D03-L7-C3-SH
12910	90°	Lo / Rc	1	1,4 - 2	19,5	⊕	131629	SM	✓	Wafer	200	12910-D03-L7-C3-SM
12910	90°	Lo / Rc	1	1,4 - 2	19,5	⊙	131629	CC	✓	Wafer	2 000	12910-D03-L7-C4-CC
12910	90°	Lo / Rc	1	1,4 - 2	19,5	⊙	131629	4R	✓	Wafer	8 000	12910-D03-L7-C4-4R
12910	90°	Lo / Rc	1	1,4 - 2	19,5	⊙	131629	TK	✓	Wafer	1 000	12910-D03-L7-C4-TK
12910	90°	Lo / Rc	1	1,4 - 2	19,5	⊙	131629	KT	✓	Wafer	1 000	12910-D03-L7-C4-KT
12910	90°	Ro / Lc	2	1,4 - 2	19,5	⊖	131629	CC	✓	Wafer	2 000	12910-D04-L7-C2-CC
12910	90°	Ro / Lc	2	1,4 - 2	19,5	⊖	131629	4R	✓	Wafer	8 000	12910-D04-L7-C2-4R
12910	90°	Ro / Lc	2	1,4 - 2	19,5	⊕	131629	FH	✗	Wafer	200	12910-D04-L7-C3-FH
12910	90°	Ro / Lc	2	1,4 - 2	19,5	⊕	131629	FM	✓	Wafer	200	12910-D04-L7-C3-FM
12910	90°	Ro / Lc	2	1,4 - 2	19,5	⊕	131629	TK	✓	Wafer	1 000	12910-D04-L7-C3-TK
12910	90°	Ro / Lc	2	1,4 - 2	19,5	⊕	131629	KT	✓	Wafer	1 000	12910-D04-L7-C3-KT
12910	90°	Ro / Lc	2	1,4 - 2	19,5	⊕	131629	SH	✗	Wafer	200	12910-D04-L7-C3-SH
12910	90°	Ro / Lc	2	1,4 - 2	19,5	⊕	131629	SM	✓	Wafer	200	12910-D04-L7-C3-SM
12910	90°	Ro / Lc	2	1,4 - 2	19,5	⊙	131629	CC	✓	Wafer	2 000	12910-D04-L7-C4-CC
12910	90°	Ro / Lc	2	1,4 - 2	19,5	⊙	131629	4R	✓	Wafer	8 000	12910-D04-L7-C4-4R
12910	90°	Ro / Lc	2	1,4 - 2	19,5	⊙	131629	TK	✓	Wafer	1 000	12910-D04-L7-C4-TK
12910	90°	Ro / Lc	2	1,4 - 2	19,5	⊙	131629	KT	✓	Wafer	1 000	12910-D04-L7-C4-KT

Dimension in mm unless otherwise stated - Dimension en mm sauf indication contraire

## Configuration



**Cam 131629**  
Came 131629  
p.537



**Finish**  
Finition  
p.561



**Key**  
Clé  
p.565



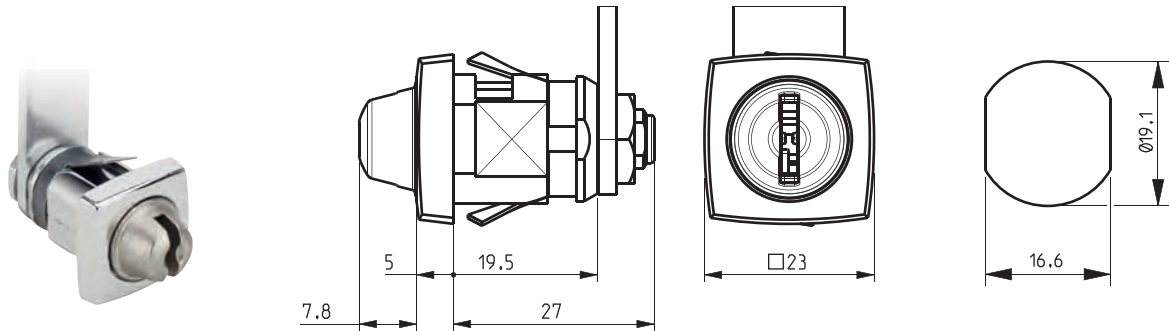
**Accessories**  
Accessoires  
p.571

Subject to technical modification without notice - No contractual illustrations - Sous réserve de modifications techniques - Visuels et plans non contractuels

# Cam Locks

## Serrures à came batteuse

# 12910AS



TYPE TYPE	DIRECTION - DIRECTION		LOCK - SERRURE			CAM - CAME		KEY - CLÉ				ITEM CODE CODE ARTICLE
	Rotation Rotation	Key Extraction Sortie de clé	Fixing Fixation	Panel Thickness Epaisseur support	Body length Longueur corps	Fixing Fixation	Type Type	Series Profil	MK PG	Security Sécurité	Combinations Combinaisons	
12910AS	180° L & R	2		1,4 - 2	19,5		131629	CC	✓	Wafer	2 000	12910AS-D01-L7-C2-CC
12910AS	180° L & R	2		1,4 - 2	19,5		131629	4R	✓	Wafer	8 000	12910AS-D01-L7-C2-4R
12910AS	90° Ro / Lc	1		1,4 - 2	19,5		131629	CC	✓	Wafer	2 000	12910AS-D02-L7-C2-CC
12910AS	90° Ro / Lc	1		1,4 - 2	19,5		131629	4R	✓	Wafer	8 000	12910AS-D02-L7-C2-4R
12910AS	90° Lo / Rc	1		1,4 - 2	19,5		131629	CC	✓	Wafer	2 000	12910AS-D03-L7-C2-CC
12910AS	90° Lo / Rc	1		1,4 - 2	19,5		131629	4R	✓	Wafer	8 000	12910AS-D03-L7-C2-4R
12910AS	90° Ro / Lc	2		1,4 - 2	19,5		131629	CC	✓	Wafer	2 000	12910AS-D04-L7-C2-CC
12910AS	90° Ro / Lc	2		1,4 - 2	19,5		131629	4R	✓	Wafer	8 000	12910AS-D04-L7-C2-4R

Dimension in mm unless otherwise stated - Dimension en mm sauf indication contraire



**Special barrel with anti-snap key function**  
Barillet spécial avec une fonction anti-brise clé

## Configuration



**Cam 131629**  
Came 131629  
p.537



**Finish**  
Finition  
p.561



**Key**  
Clé  
p.565



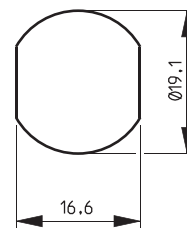
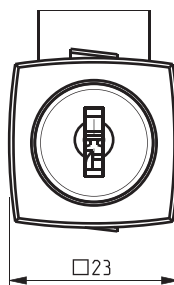
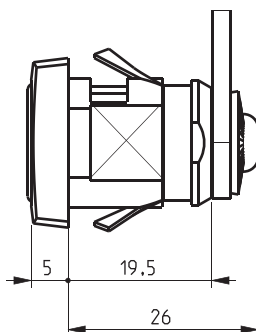
**Accessories**  
Accessoires  
p.571

Subject to technical modification without notice - No contractual illustrations - Sous réserve de modifications techniques - Visuels et plans non contractuels

## 12920



1



TYPE TYPE	DIRECTION - DIRECTION		LOCK - SERRURE			CAM - CAME		KEY - CLÉ				ITEM CODE CODE ARTICLE
	Rotation Rotation	Key Extraction Sortie de clé	Fixing Fixation	Panel Thickness Epaisseur support	Body length Longueur corps	Fixing Fixation	Type Type	Series Profil	MK PG	Security Sécurité	Combinations Combinaisons	
12920	180°	L & R	2	3,2 - 3,8	19,5	⊖	131629	CC	✓	Wafer	2 000	12920-D01-L8-C2-CC
12920	180°	L & R	2	3,2 - 3,8	19,5	⊖	131629	4R	✓	Wafer	8 000	12920-D01-L8-C2-4R
12920	180°	L & R	2	3,2 - 3,8	19,5	⊕	131629	FH	✗	Wafer	200	12920-D01-L8-C3-FH
12920	180°	L & R	2	3,2 - 3,8	19,5	⊕	131629	FM	✓	Wafer	200	12920-D01-L8-C3-FM
12920	180°	L & R	2	3,2 - 3,8	19,5	⊕	131629	TK	✓	Wafer	1 000	12920-D01-L8-C3-TK
12920	180°	L & R	2	3,2 - 3,8	19,5	⊕	131629	KT	✓	Wafer	1 000	12920-D01-L8-C3-KT
12920	180°	L & R	2	3,2 - 3,8	19,5	⊕	131629	SH	✗	Wafer	200	12920-D01-L8-C3-SH
12920	180°	L & R	2	3,2 - 3,8	19,5	⊕	131629	SM	✓	Wafer	200	12920-D01-L8-C3-SM
12920	180°	L & R	2	3,2 - 3,8	19,5	⊙	131629	CC	✓	Wafer	2 000	12920-D01-L8-C4-CC
12920	180°	L & R	2	3,2 - 3,8	19,5	⊙	131629	4R	✓	Wafer	8 000	12920-D01-L8-C4-4R
12920	180°	L & R	2	3,2 - 3,8	19,5	⊙	131629	TK	✓	Wafer	1 000	12920-D01-L8-C4-TK
12920	180°	L & R	2	3,2 - 3,8	19,5	⊙	131629	KT	✓	Wafer	1 000	12920-D01-L8-C4-KT
12920	90°	Ro / Lc	1	3,2 - 3,8	19,5	⊖	131629	CC	✓	Wafer	2 000	12920-D02-L8-C2-CC
12920	90°	Ro / Lc	1	3,2 - 3,8	19,5	⊖	131629	4R	✓	Wafer	8 000	12920-D02-L8-C2-4R
12920	90°	Ro / Lc	1	3,2 - 3,8	19,5	⊕	131629	FH	✗	Wafer	200	12920-D02-L8-C3-FH
12920	90°	Ro / Lc	1	3,2 - 3,8	19,5	⊕	131629	FM	✓	Wafer	200	12920-D02-L8-C3-FM
12920	90°	Ro / Lc	1	3,2 - 3,8	19,5	⊕	131629	TK	✓	Wafer	1 000	12920-D02-L8-C3-TK
12920	90°	Ro / Lc	1	3,2 - 3,8	19,5	⊕	131629	KT	✓	Wafer	1 000	12920-D02-L8-C3-KT
12920	90°	Ro / Lc	1	3,2 - 3,8	19,5	⊕	131629	SH	✗	Wafer	200	12920-D02-L8-C3-SH
12920	90°	Ro / Lc	1	3,2 - 3,8	19,5	⊕	131629	SM	✓	Wafer	200	12920-D02-L8-C3-SM
12920	90°	Ro / Lc	1	3,2 - 3,8	19,5	⊙	131629	CC	✓	Wafer	2 000	12920-D02-L8-C4-CC
12920	90°	Ro / Lc	1	3,2 - 3,8	19,5	⊙	131629	4R	✓	Wafer	8 000	12920-D02-L8-C4-4R
12920	90°	Ro / Lc	1	3,2 - 3,8	19,5	⊙	131629	TK	✓	Wafer	1 000	12920-D02-L8-C4-TK
12920	90°	Ro / Lc	1	3,2 - 3,8	19,5	⊙	131629	KT	✓	Wafer	1 000	12920-D02-L8-C4-KT

Dimension in mm unless otherwise stated - Dimension en mm sauf indication contraire

## Configuration



**Cam 131629**  
Came 131629  
p.537



**Finish**  
Finition  
p.561



**Key**  
Clé  
p.565



**Accessories**  
Accessoires  
p.571

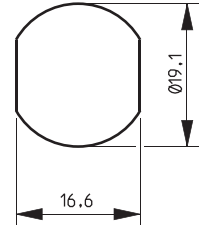
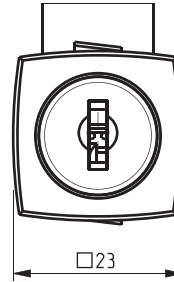
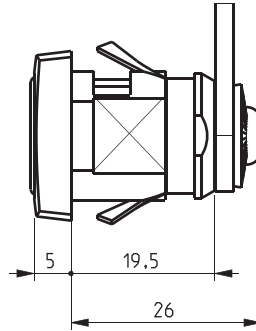
Subject to technical modification without notice - No contractual illustrations - Sous réserve de modifications techniques - Visuels et plans non contractuels



# Cam Locks

## Serrures à came batteuse

### 12920



TYPE TYPE	DIRECTION - DIRECTION			LOCK - SERRURE			CAM - CAME		KEY - CLÉ				ITEM CODE CODE ARTICLE
	Rotation	Key Extraction		Fixing	Panel Thickness	Body length	Fixing	Type	Series	MK	Security	Combinations	
	Rotation	Sortie de clé		Fixation	Epaisseur support	Longueur corps	Fixation	Type	Profil	PG	Sécurité	Combinaisons	
12920	90°	Lo / Rc	1	☛	3,2 - 3,8	19,5	☉	131629	CC	✓	Wafer	2 000	12920-D03-L8-C2-CC
12920	90°	Lo / Rc	1	☛	3,2 - 3,8	19,5	☉	131629	4R	✓	Wafer	8 000	12920-D03-L8-C2-4R
12920	90°	Lo / Rc	1	☛	3,2 - 3,8	19,5	⊕	131629	FH	✗	Wafer	200	12920-D03-L8-C3-FH
12920	90°	Lo / Rc	1	☛	3,2 - 3,8	19,5	⊕	131629	FM	✓	Wafer	200	12920-D03-L8-C3-FM
12920	90°	Lo / Rc	1	☛	3,2 - 3,8	19,5	⊕	131629	TK	✓	Wafer	1 000	12920-D03-L8-C3-TK
12920	90°	Lo / Rc	1	☛	3,2 - 3,8	19,5	⊕	131629	KT	✓	Wafer	1 000	12920-D03-L8-C3-KT
12920	90°	Lo / Rc	1	☛	3,2 - 3,8	19,5	⊕	131629	SH	✗	Wafer	200	12920-D03-L8-C3-SH
12920	90°	Lo / Rc	1	☛	3,2 - 3,8	19,5	⊕	131629	SM	✓	Wafer	200	12920-D03-L8-C3-SM
12920	90°	Lo / Rc	1	☛	3,2 - 3,8	19,5	☉	131629	CC	✓	Wafer	2 000	12920-D03-L8-C4-CC
12920	90°	Lo / Rc	1	☛	3,2 - 3,8	19,5	☉	131629	4R	✓	Wafer	8 000	12920-D03-L8-C4-4R
12920	90°	Lo / Rc	1	☛	3,2 - 3,8	19,5	☉	131629	TK	✓	Wafer	1 000	12920-D03-L8-C4-TK
12920	90°	Lo / Rc	1	☛	3,2 - 3,8	19,5	☉	131629	KT	✓	Wafer	1 000	12920-D03-L8-C4-KT
12920	90°	Ro / Lc	2	☛	3,2 - 3,8	19,5	☉	131629	CC	✓	Wafer	2 000	12920-D04-L8-C2-CC
12920	90°	Ro / Lc	2	☛	3,2 - 3,8	19,5	☉	131629	4R	✓	Wafer	8 000	12920-D04-L8-C2-4R
12920	90°	Ro / Lc	2	☛	3,2 - 3,8	19,5	⊕	131629	FH	✗	Wafer	200	12920-D04-L8-C3-FH
12920	90°	Ro / Lc	2	☛	3,2 - 3,8	19,5	⊕	131629	FM	✓	Wafer	200	12920-D04-L8-C3-FM
12920	90°	Ro / Lc	2	☛	3,2 - 3,8	19,5	⊕	131629	TK	✓	Wafer	1 000	12920-D04-L8-C3-TK
12920	90°	Ro / Lc	2	☛	3,2 - 3,8	19,5	⊕	131629	KT	✓	Wafer	1 000	12920-D04-L8-C3-KT
12920	90°	Ro / Lc	2	☛	3,2 - 3,8	19,5	⊕	131629	SH	✗	Wafer	200	12920-D04-L8-C3-SH
12920	90°	Ro / Lc	2	☛	3,2 - 3,8	19,5	⊕	131629	SM	✓	Wafer	200	12920-D04-L8-C3-SM
12920	90°	Ro / Lc	2	☛	3,2 - 3,8	19,5	☉	131629	CC	✓	Wafer	2 000	12920-D04-L8-C4-CC
12920	90°	Ro / Lc	2	☛	3,2 - 3,8	19,5	☉	131629	4R	✓	Wafer	8 000	12920-D04-L8-C4-4R
12920	90°	Ro / Lc	2	☛	3,2 - 3,8	19,5	☉	131629	TK	✓	Wafer	1 000	12920-D04-L8-C4-TK
12920	90°	Ro / Lc	2	☛	3,2 - 3,8	19,5	☉	131629	KT	✓	Wafer	1 000	12920-D04-L8-C4-KT

Dimension in mm unless otherwise stated - Dimension en mm sauf indication contraire

### Configuration

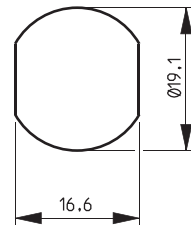
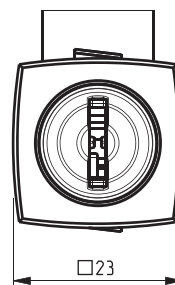
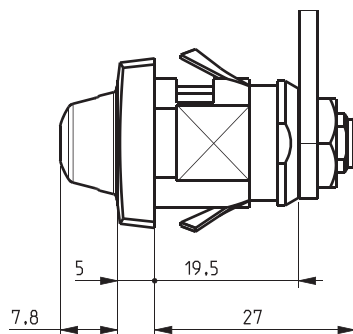


Subject to technical modification without notice - No contractual illustrations - Sous réserve de modifications techniques - Visuels et plans non contractuels

## 12920AS



1



TYPE TYPE	DIRECTION - DIRECTION		LOCK - SERRURE			CAM - CAME		KEY - CLÉ				ITEM CODE CODE ARTICLE
	Rotation Rotation	Key Extraction Sortie de clé	Fixing Fixation	Panel Thickness Epaisseur support	Body length Longueur corps	Fixing Fixation	Type Type	Series Profil	MK PG	Security Sécurité	Combinations Combinaisons	
12920AS	180°	L & R	2	3,2 - 3,8	19,5	⊙	131629	CC	✓	Wafer	2 000	12920AS-D01-L8-C2-CC
12920AS	180°	L & R	2	3,2 - 3,8	19,5	⊙	131629	4R	✓	Wafer	8 000	12920AS-D01-L8-C2-4R
12920AS	90°	Ro / Lc	1	3,2 - 3,8	19,5	⊙	131629	CC	✓	Wafer	2 000	12920AS-D02-L8-C2-CC
12920AS	90°	Ro / Lc	1	3,2 - 3,8	19,5	⊙	131629	4R	✓	Wafer	8 000	12920AS-D02-L8-C2-4R
12920AS	90°	Lo / Rc	1	3,2 - 3,8	19,5	⊙	131629	CC	✓	Wafer	2 000	12920AS-D03-L8-C2-CC
12920AS	90°	Lo / Rc	1	3,2 - 3,8	19,5	⊙	131629	4R	✓	Wafer	8 000	12920AS-D03-L8-C2-4R
12920AS	90°	Ro / Lc	2	3,2 - 3,8	19,5	⊙	131629	CC	✓	Wafer	2 000	12920AS-D04-L8-C2-CC
12920AS	90°	Ro / Lc	2	3,2 - 3,8	19,5	⊙	131629	4R	✓	Wafer	8 000	12920AS-D04-L8-C2-4R

Dimension in mm unless otherwise stated - Dimension en mm sauf indication contraire



**Special barrel with anti-snap key function**  
Barillet spécial avec une fonction anti-brise clé

## Configuration



**Cam 131629**  
Came 131629  
p.537



**Finish**  
Finition  
p.561



**Key**  
Clé  
p.565



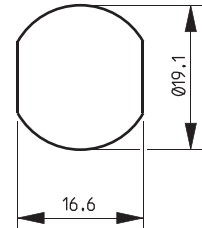
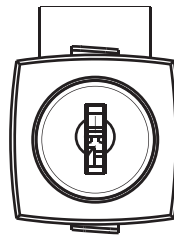
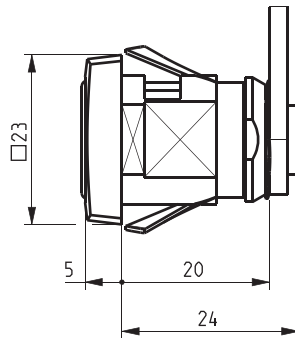
**Accessories**  
Accessoires  
p.571

Subject to technical modification without notice - No contractual illustrations - Sous réserve de modifications techniques - Visuels et plans non contractuels

# Cam Locks

## Serrures à came batteuse

# 12930



TYPE TYPE	DIRECTION - DIRECTION		LOCK - SERRURE			CAM - CAME		KEY - CLÉ				ITEM CODE CODE ARTICLE
	Rotation Rotation	Key Extraction Sortie de clé	Fixing Fixation	Panel Thickness Epaisseur support	Body length Longueur corps	Fixing Fixation	Type Type	Series Profil	MK PG	Security Sécurité	Combinations Combinaisons	
12930	90° Ro / Lc	2		0,6 - 1,2	19,5		4929	TK	✓	Wafer	1 000	12930-D04-L5-C1-TK
12930	90° Ro / Lc	2		0,6 - 1,2	19,5		4929	KT	✓	Wafer	1 000	12930-D04-L5-C1-KT
12930	90° Ro / Lc	2		0,6 - 1,2	19,5		131629	TK	✓	Wafer	1 000	12930-D04-L5-C4-TK
12930	90° Ro / Lc	2		0,6 - 1,2	19,5		131629	KT	✓	Wafer	1 000	12930-D04-L5-C4-KT
12930	90° Ro / Lc	2		1,4 - 2	19,5		4929	TK	✓	Wafer	1 000	12930-D04-L7-C1-TK
12930	90° Ro / Lc	2		1,4 - 2	19,5		4929	KT	✓	Wafer	1 000	12930-D04-L7-C1-KT
12930	90° Ro / Lc	2		1,4 - 2	19,5		131629	TK	✓	Wafer	1 000	12930-D04-L7-C4-TK
12930	90° Ro / Lc	2		1,4 - 2	19,5		131629	KT	✓	Wafer	1 000	12930-D04-L7-C4-KT
12930	90° Ro / Lc	2		3,2 - 3,8	19,5		4929	TK	✓	Wafer	1 000	12930-D04-L8-C1-TK
12930	90° Ro / Lc	2		3,2 - 3,8	19,5		4929	KT	✓	Wafer	1 000	12930-D04-L8-C1-KT
12930	90° Ro / Lc	2		3,2 - 3,8	19,5		131629	TK	✓	Wafer	1 000	12930-D04-L8-C4-TK
12930	90° Ro / Lc	2		3,2 - 3,8	19,5		131629	KT	✓	Wafer	1 000	12930-D04-L8-C4-KT

Dimension in mm unless otherwise stated - Dimension en mm sauf indication contraire



Lock supplied with Onduflex washer  
Serrure fournie avec une rondelle Onduflex

## Configuration



**Cam 4929**  
Came 4929  
p.549



**Cam 131629**  
Came 131629  
p.537



**Finish**  
Finition  
p.561



**Key**  
Clé  
p.565



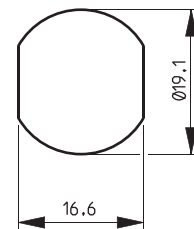
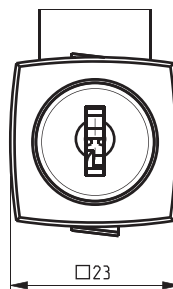
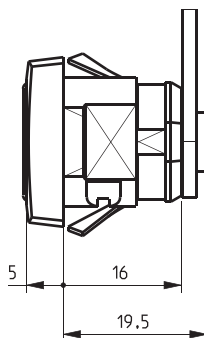
**Accessories**  
Accessoires  
p.571

Subject to technical modification without notice - No contractual illustrations - Sous réserve de modifications techniques - Visuels et plans non contractuels

# 12940



1



TYPE TYPE	DIRECTION - DIRECTION		LOCK - SERRURE			CAM - CAME		KEY - CLÉ				ITEM CODE CODE ARTICLE
	Rotation Rotation	Key Extraction Sortie de clé	Fixing Fixation	Panel Thickness Epaisseur support	Body length Longueur corps	Fixing Fixation	Type Type	Series Profil	MK PG	Security Sécurité	Combinations Combinaisons	
12940	180° L & R	2		0,6 - 1,2	16		4929	KT	✓	Wafer	1 000	12940-D01-L5-C4-KT

Dimension in mm unless otherwise stated - Dimension en mm sauf indication contraire

## Configuration



**Cam 4929**  
Came 4929  
p.549



**Finish**  
Finition  
p.561



**Key**  
Clé  
p.565



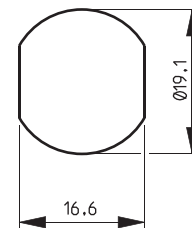
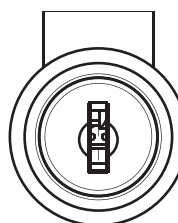
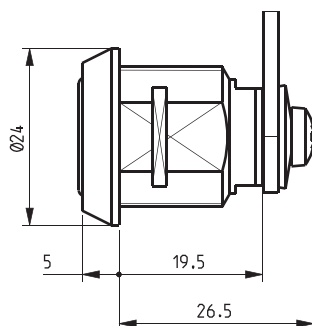
**Accessories**  
Accessoires  
p.571

Subject to technical modification without notice - No contractual illustrations - Sous réserve de modifications techniques - Visuels et plans non contractuels

# Cam Locks

## Serrures à came batteuse

# 14200



TYPE TYPE	DIRECTION - DIRECTION		LOCK - SERRURE			CAM - CAME		KEY - CLÉ				ITEM CODE CODE ARTICLE	
	Rotation	Key Extraction Sortie de clé	Fixing Fixation	Panel Thickness Epaisseur support	Body length Longueur corps	Fixing Fixation	Type	Series Profil	MK PG	Security Sécurité	Combinations Combinaisons		
14200	180°	L & R	2	C	4,5 - 5	19,5	○	4929	TK	✓	Wafer	1 000	14200-D01-L1-C1-TK
14200	180°	L & R	2	C	4,5 - 5	19,5	○	4929	KT	✓	Wafer	1 000	14200-D01-L1-C1-KT
14200	180°	L & R	2	C	4,5 - 5	19,5	●	131629	CC	✓	Wafer	2 000	14200-D01-L1-C2-CC
14200	180°	L & R	2	C	4,5 - 5	19,5	●	131629	4R	✓	Wafer	8 000	14200-D01-L1-C2-4R
14200	180°	L & R	2	C	4,5 - 5	19,5	⊕	131629	FH	✗	Wafer	200	14200-D01-L1-C3-FH
14200	180°	L & R	2	C	4,5 - 5	19,5	⊕	131629	FM	✓	Wafer	200	14200-D01-L1-C3-FM
14200	180°	L & R	2	C	4,5 - 5	19,5	⊕	131629	TK	✓	Wafer	1 000	14200-D01-L1-C3-TK
14200	180°	L & R	2	C	4,5 - 5	19,5	⊕	131629	KT	✓	Wafer	1 000	14200-D01-L1-C3-KT
14200	180°	L & R	2	C	4,5 - 5	19,5	⊕	131629	SH	✗	Wafer	200	14200-D01-L1-C3-SH
14200	180°	L & R	2	C	4,5 - 5	19,5	⊕	131629	SM	✓	Wafer	200	14200-D01-L1-C3-SM
14200	180°	L & R	2	C	4,5 - 5	19,5	◎	131629	CC	✓	Wafer	2 000	14200-D01-L1-C4-CC
14200	180°	L & R	2	C	4,5 - 5	19,5	◎	131629	4R	✓	Wafer	8 000	14200-D01-L1-C4-4R
14200	180°	L & R	2	C	4,5 - 5	19,5	◎	131629	TK	✓	Wafer	1 000	14200-D01-L1-C4-TK
14200	180°	L & R	2	C	4,5 - 5	19,5	◎	131629	KT	✓	Wafer	1 000	14200-D01-L1-C4-KT
14200	180°	L & R	2	○	10	19,5	○	4929	TK	✓	Wafer	1 000	14200-D01-L2-C1-TK
14200	180°	L & R	2	○	10	19,5	○	4929	KT	✓	Wafer	1 000	14200-D01-L2-C1-KT
14200	180°	L & R	2	○	10	19,5	●	131629	CC	✓	Wafer	2 000	14200-D01-L2-C2-CC
14200	180°	L & R	2	○	10	19,5	●	131629	4R	✓	Wafer	8 000	14200-D01-L2-C2-4R
14200	180°	L & R	2	○	10	19,5	⊕	131629	FH	✗	Wafer	200	14200-D01-L2-C3-FH
14200	180°	L & R	2	○	10	19,5	⊕	131629	FM	✓	Wafer	200	14200-D01-L2-C3-FM
14200	180°	L & R	2	○	10	19,5	⊕	131629	TK	✓	Wafer	1 000	14200-D01-L2-C3-TK
14200	180°	L & R	2	○	10	19,5	⊕	131629	KT	✓	Wafer	1 000	14200-D01-L2-C3-KT
14200	180°	L & R	2	○	10	19,5	⊕	131629	SH	✗	Wafer	200	14200-D01-L2-C3-SH
14200	180°	L & R	2	○	10	19,5	⊕	131629	SM	✓	Wafer	200	14200-D01-L2-C3-SM
14200	180°	L & R	2	○	10	19,5	◎	131629	CC	✓	Wafer	2 000	14200-D01-L2-C4-CC
14200	180°	L & R	2	○	10	19,5	◎	131629	4R	✓	Wafer	8 000	14200-D01-L2-C4-4R
14200	180°	L & R	2	○	10	19,5	◎	131629	TK	✓	Wafer	1 000	14200-D01-L2-C4-TK
14200	180°	L & R	2	○	10	19,5	◎	131629	KT	✓	Wafer	1 000	14200-D01-L2-C4-KT

Dimension in mm unless otherwise stated - Dimension en mm sauf indication contraire

### Configuration



**Cam 4929**  
Came 4929  
p.549



**Cam 131629**  
Came 131629  
p.537



**Finish**  
Finition  
p.561



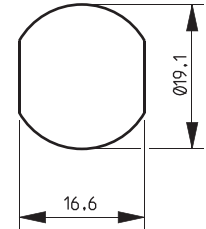
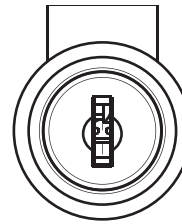
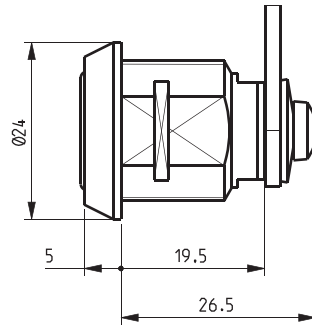
**Key**  
Clé  
p.565



**Nut M19x1**  
Ecrou M19x1  
p.572

Subject to technical modification without notice - No contractual illustrations - Sous réserve de modifications techniques - Visuels et plans non contractuels

# 14200



TYPE TYPE	DIRECTION - DIRECTION		LOCK - SERRURE			CAM - CAME		KEY - CLÉ				ITEM CODE CODE ARTICLE
	Rotation	Key Extraction Sortie de clé	Fixing Fixation	Panel Thickness Epaisseur support	Body length Longueur corps	Fixing Fixation	Type	Series Profil	MK PG	Security Sécurité	Combinations Combinaisons	
14200	90°	Ro / Lc	1	4,5 - 5	19,5	⊙	4929	TK	✓	Wafer	1 000	14200-D02-L1-C1-TK
14200	90°	Ro / Lc	1	4,5 - 5	19,5	⊙	4929	KT	✓	Wafer	1 000	14200-D02-L1-C1-KT
14200	90°	Ro / Lc	1	4,5 - 5	19,5	⊙	131629	CC	✓	Wafer	2 000	14200-D02-L1-C2-CC
14200	90°	Ro / Lc	1	4,5 - 5	19,5	⊙	131629	4R	✓	Wafer	8 000	14200-D02-L1-C2-4R
14200	90°	Ro / Lc	1	4,5 - 5	19,5	⊕	131629	FH	✗	Wafer	200	14200-D02-L1-C3-FH
14200	90°	Ro / Lc	1	4,5 - 5	19,5	⊕	131629	FM	✓	Wafer	200	14200-D02-L1-C3-FM
14200	90°	Ro / Lc	1	4,5 - 5	19,5	⊕	131629	TK	✓	Wafer	1 000	14200-D02-L1-C3-TK
14200	90°	Ro / Lc	1	4,5 - 5	19,5	⊕	131629	KT	✓	Wafer	1 000	14200-D02-L1-C3-KT
14200	90°	Ro / Lc	1	4,5 - 5	19,5	⊕	131629	SH	✗	Wafer	200	14200-D02-L1-C3-SH
14200	90°	Ro / Lc	1	4,5 - 5	19,5	⊕	131629	SM	✓	Wafer	200	14200-D02-L1-C3-SM
14200	90°	Ro / Lc	1	4,5 - 5	19,5	⊗	131629	CC	✓	Wafer	2 000	14200-D02-L1-C4-CC
14200	90°	Ro / Lc	1	4,5 - 5	19,5	⊗	131629	4R	✓	Wafer	8 000	14200-D02-L1-C4-4R
14200	90°	Ro / Lc	1	4,5 - 5	19,5	⊗	131629	TK	✓	Wafer	1 000	14200-D02-L1-C4-TK
14200	90°	Ro / Lc	1	4,5 - 5	19,5	⊗	131629	KT	✓	Wafer	1 000	14200-D02-L1-C4-KT
14200	90°	Ro / Lc	1	10	19,5	⊙	4929	TK	✓	Wafer	1 000	14200-D02-L2-C1-TK
14200	90°	Ro / Lc	1	10	19,5	⊙	4929	KT	✓	Wafer	1 000	14200-D02-L2-C1-KT
14200	90°	Ro / Lc	1	10	19,5	⊙	131629	CC	✓	Wafer	2 000	14200-D02-L2-C2-CC
14200	90°	Ro / Lc	1	10	19,5	⊙	131629	4R	✓	Wafer	8 000	14200-D02-L2-C2-4R
14200	90°	Ro / Lc	1	10	19,5	⊕	131629	FH	✗	Wafer	200	14200-D02-L2-C3-FH
14200	90°	Ro / Lc	1	10	19,5	⊕	131629	FM	✓	Wafer	200	14200-D02-L2-C3-FM
14200	90°	Ro / Lc	1	10	19,5	⊕	131629	TK	✓	Wafer	1 000	14200-D02-L2-C3-TK
14200	90°	Ro / Lc	1	10	19,5	⊕	131629	KT	✓	Wafer	1 000	14200-D02-L2-C3-KT
14200	90°	Ro / Lc	1	10	19,5	⊕	131629	SH	✗	Wafer	200	14200-D02-L2-C3-SH
14200	90°	Ro / Lc	1	10	19,5	⊕	131629	SM	✓	Wafer	200	14200-D02-L2-C3-SM
14200	90°	Ro / Lc	1	10	19,5	⊗	131629	CC	✓	Wafer	2 000	14200-D02-L2-C4-CC
14200	90°	Ro / Lc	1	10	19,5	⊗	131629	4R	✓	Wafer	8 000	14200-D02-L2-C4-4R
14200	90°	Ro / Lc	1	10	19,5	⊗	131629	TK	✓	Wafer	1 000	14200-D02-L2-C4-TK
14200	90°	Ro / Lc	1	10	19,5	⊗	131629	KT	✓	Wafer	1 000	14200-D02-L2-C4-KT

Dimension in mm unless otherwise stated - Dimension en mm sauf indication contraire

## Configuration



**Cam 4929**  
Came 4929  
p.549



**Cam 131629**  
Came 131629  
p.537



**Finish**  
Finition  
p.561



**Key**  
Clé  
p.565



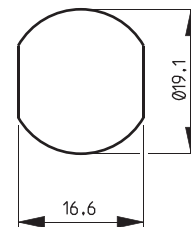
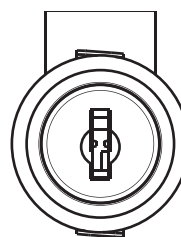
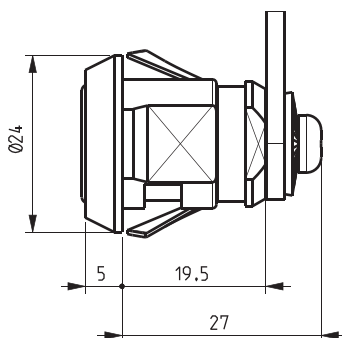
**Nut M19x1**  
Ecrou M19x1  
p.572

Subject to technical modification without notice - No contractual illustrations - Sous réserve de modifications techniques - Visuels et plans non contractuels

# Cam Locks

## Serrures à came batteuse

# 16100



TYPE TYPE	DIRECTION - DIRECTION		LOCK - SERRURE			CAM - CAME		KEY - CLÉ				ITEM CODE CODE ARTICLE
	Rotation	Key Extraction Sortie de clé	Fixing Fixation	Panel Thickness Epaisseur support	Body length Longueur corps	Fixing Fixation	Type Type	Series Profil	MK PG	Security Sécurité	Combinations Combinaisons	
16100	180°	L & R	2	0,6 - 1,2	19,5	⊕	131629	CC	✓	Wafer	2 000	16100-D01-L5-C2-CC
16100	180°	L & R	2	0,6 - 1,2	19,5	⊕	131629	4R	✓	Wafer	8 000	16100-D01-L5-C2-4R
16100	180°	L & R	2	0,6 - 1,2	19,5	○	4929	TK	✓	Wafer	1 000	16100-D01-L5-C1-TK
16100	180°	L & R	2	0,6 - 1,2	19,5	○	4929	KT	✓	Wafer	1 000	16100-D01-L5-C1-KT
16100	180°	L & R	2	0,6 - 1,2	19,5	⊕	131629	FH	✗	Wafer	200	16100-D01-L5-C3-FH
16100	180°	L & R	2	0,6 - 1,2	19,5	⊕	131629	FM	✓	Wafer	200	16100-D01-L5-C3-FM
16100	180°	L & R	2	0,6 - 1,2	19,5	⊕	131629	TK	✓	Wafer	1 000	16100-D01-L5-C3-TK
16100	180°	L & R	2	0,6 - 1,2	19,5	⊕	131629	KT	✓	Wafer	1 000	16100-D01-L5-C3-KT
16100	180°	L & R	2	0,6 - 1,2	19,5	⊕	131629	SH	✗	Wafer	200	16100-D01-L5-C3-SH
16100	180°	L & R	2	0,6 - 1,2	19,5	⊕	131629	SM	✓	Wafer	200	16100-D01-L5-C3-SM
16100	180°	L & R	2	0,6 - 1,2	19,5	⊙	131629	CC	✓	Wafer	2 000	16100-D01-L5-C4-CC
16100	180°	L & R	2	0,6 - 1,2	19,5	⊙	131629	4R	✓	Wafer	8 000	16100-D01-L5-C4-4R
16100	180°	L & R	2	0,6 - 1,2	19,5	⊙	131629	TK	✓	Wafer	1 000	16100-D01-L5-C4-TK
16100	180°	L & R	2	0,6 - 1,2	19,5	⊙	131629	KT	✓	Wafer	1 000	16100-D01-L5-C4-KT
16100	90°	Ro / Lc	1	0,6 - 1,2	19,5	⊕	131629	CC	✓	Wafer	2 000	16100-D02-L5-C2-CC
16100	90°	Ro / Lc	1	0,6 - 1,2	19,5	⊕	131629	4R	✓	Wafer	8 000	16100-D02-L5-C2-4R
16100	90°	Ro / Lc	1	0,6 - 1,2	19,5	○	4929	TK	✓	Wafer	1 000	16100-D02-L5-C2-TK
16100	90°	Ro / Lc	1	0,6 - 1,2	19,5	○	4929	TK	✓	Wafer	1 000	16100-D02-L5-C2-KT
16100	90°	Ro / Lc	1	0,6 - 1,2	19,5	⊕	131629	FH	✗	Wafer	200	16100-D02-L5-C3-FH
16100	90°	Ro / Lc	1	0,6 - 1,2	19,5	⊕	131629	FM	✓	Wafer	200	16100-D02-L5-C3-FM
16100	90°	Ro / Lc	1	0,6 - 1,2	19,5	⊕	131629	TK	✓	Wafer	1 000	16100-D02-L5-C3-TK
16100	90°	Ro / Lc	1	0,6 - 1,2	19,5	⊕	131629	KT	✓	Wafer	1 000	16100-D02-L5-C3-KT
16100	90°	Ro / Lc	1	0,6 - 1,2	19,5	⊕	131629	SH	✗	Wafer	200	16100-D02-L5-C3-SH
16100	90°	Ro / Lc	1	0,6 - 1,2	19,5	⊕	131629	SM	✓	Wafer	200	16100-D02-L5-C3-SM
16100	90°	Ro / Lc	1	0,6 - 1,2	19,5	⊙	131629	CC	✓	Wafer	2 000	16100-D02-L5-C4-CC
16100	90°	Ro / Lc	1	0,6 - 1,2	19,5	⊙	131629	4R	✓	Wafer	8 000	16100-D02-L5-C4-4R

Dimension in mm unless otherwise stated - Dimension en mm sauf indication contraire

## Configuration



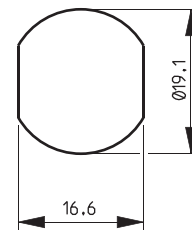
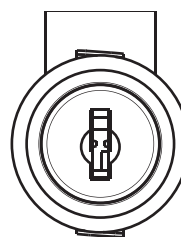
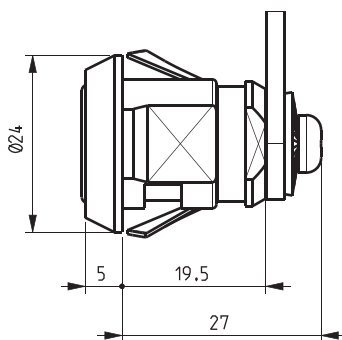
Accessories  
Accessoires  
p.571



# 16100



1



TYPE TYPE	DIRECTION - DIRECTION		LOCK - SERRURE			CAM - CAME		KEY - CLÉ				ITEM CODE CODE ARTICLE
	Rotation	Key Extraction	Fixing	Panel Thickness	Body length	Fixing	Type	Series	MK	Security	Combinations	
	Rotation	Sortie de clé	Fixation	Epaisseur support	Longueur corps	Fixation	Type	Profil	PG	Sécurité	Combinaisons	
16100	90° Ro / Lc	1	☛	0,6 - 1,2	19,5	☉	131629	TK	✓	Wafer	1 000	16100-D02-L5-C4-TK
16100	90° Ro / Lc	1	☛	0,6 - 1,2	19,5	☉	131629	KT	✓	Wafer	1 000	16100-D02-L5-C4-KT
16100	90° Lo / Rc	2	☛	0,6 - 1,2	19,5	☉	131629	CC	✓	Wafer	2 000	16100-D05-L5-C2-CC
16100	90° Lo / Rc	2	☛	0,6 - 1,2	19,5	☉	131629	4R	✓	Wafer	8 000	16100-D05-L5-C2-4R
16100	90° Lo / Rc	2	☛	0,6 - 1,2	19,5	○	4929	TK	✓	Wafer	1 000	16100-D05-L5-C2-TK
16100	90° Lo / Rc	2	☛	0,6 - 1,2	19,5	○	4929	KT	✓	Wafer	1 000	16100-D05-L5-C1-KT
16100	90° Lo / Rc	2	☛	0,6 - 1,2	19,5	⊕	131629	FH	✗	Wafer	200	16100-D05-L5-C3-FH
16100	90° Lo / Rc	2	☛	0,6 - 1,2	19,5	⊕	131629	FM	✓	Wafer	200	16100-D05-L5-C3-FM
16100	90° Lo / Rc	2	☛	0,6 - 1,2	19,5	⊕	131629	TK	✓	Wafer	1 000	16100-D05-L5-C3-TK
16100	90° Lo / Rc	2	☛	0,6 - 1,2	19,5	⊕	131629	KT	✓	Wafer	1 000	16100-D05-L5-C3-KT
16100	90° Lo / Rc	2	☛	0,6 - 1,2	19,5	⊕	131629	SH	✗	Wafer	200	16100-D05-L5-C3-SH
16100	90° Lo / Rc	2	☛	0,6 - 1,2	19,5	⊕	131629	SM	✓	Wafer	200	16100-D05-L5-C3-SM
16100	90° Lo / Rc	2	☛	0,6 - 1,2	19,5	☉	131629	CC	✓	Wafer	2 000	16100-D05-L5-C4-CC
16100	90° Lo / Rc	2	☛	0,6 - 1,2	19,5	☉	131629	4R	✓	Wafer	8 000	16100-D05-L5-C4-4R
16100	90° Lo / Rc	2	☛	0,6 - 1,2	19,5	☉	131629	TK	✓	Wafer	1 000	16100-D05-L5-C4-TK
16100	90° Lo / Rc	2	☛	0,6 - 1,2	19,5	☉	131629	KT	✓	Wafer	1 000	16100-D05-L5-C4-KT

Dimension in mm unless otherwise stated - Dimension en mm sauf indication contraire

## Configuration



**Cam 131629**  
Came 131629  
p.537



**Cam 4929**  
Came 4929  
p.561



**Finish**  
Finition  
p.561



**Key**  
Clé  
p.565



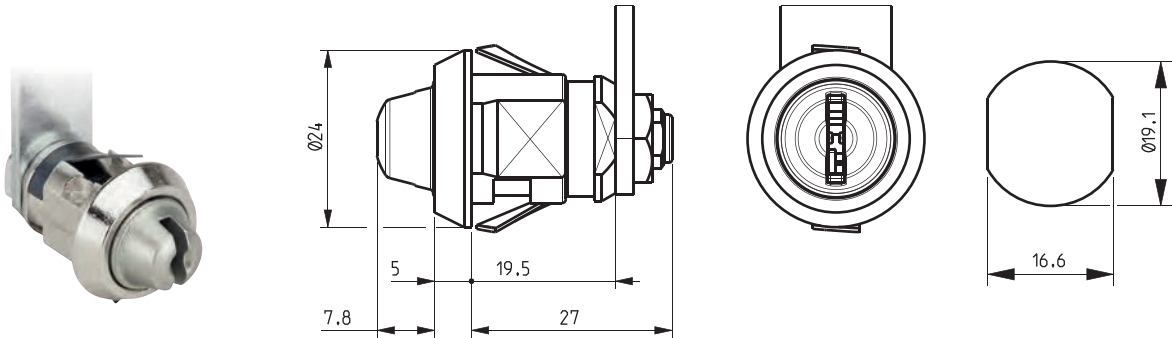
**Accessories**  
Accessoires  
p.571

Subject to technical modification without notice - No contractual illustrations - Sous réserve de modifications techniques - Visuels et plans non contractuels

# Cam Locks

## Serrures à came batteuse

# 16100AS



TYPE TYPE	DIRECTION - DIRECTION		LOCK - SERRURE			CAM - CAME		KEY - CLÉ				ITEM CODE CODE ARTICLE
	Rotation Rotation	Key Extraction Sortie de clé	Fixing Fixation	Panel Thickness Épaisseur support	Body length Longueur corps	Fixing Fixation	Type Type	Series Profil	MK PG	Security Sécurité	Combinations Combinaisons	
16100AS	180° L & R	2		0,6 - 1,2	19,5		131629	CC	✓	Wafer	2 000	16100AS-D01-L5-C2-CC
16100AS	180° L & R	2		0,6 - 1,2	19,5		131629	4R	✓	Wafer	8 000	16100AS-D01-L5-C2-4R
16100AS	90° Ro / Lc	1		0,6 - 1,2	19,5		131629	CC	✓	Wafer	2 000	16100AS-D02-L5-C2-CC
16100AS	90° Ro / Lc	1		0,6 - 1,2	19,5		131629	4R	✓	Wafer	8 000	16100AS-D02-L5-C2-4R
16100AS	90° Lo / Rc	2		0,6 - 1,2	19,5		131629	CC	✓	Wafer	2 000	16100AS-D05-L5-C2-CC
16100AS	90° Lo / Rc	2		0,6 - 1,2	19,5		131629	4R	✓	Wafer	8 000	16100AS-D05-L5-C2-4R

Dimension in mm unless otherwise stated - Dimension en mm sauf indication contraire



**Special barrel with anti-snap key function**  
Barillet spécial avec une fonction anti-brise clé

## Configuration



**Cam 131629**  
Came 131629  
p.537



**Finish**  
Finition  
p.561



**Key**  
Clé  
p.565



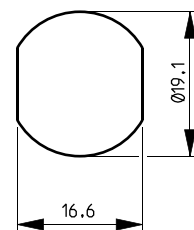
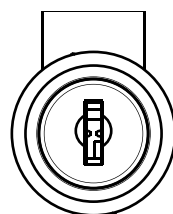
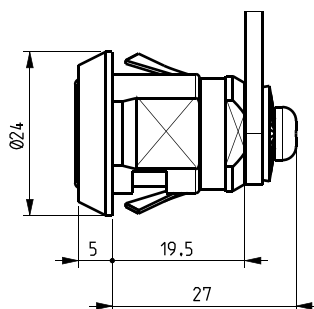
**Accessories**  
Accessoires  
p.571

Subject to technical modification without notice - No contractual illustrations - Sous réserve de modifications techniques - Visuels et plans non contractuels

## 16110



1



TYPE TYPE	DIRECTION - DIRECTION		LOCK - SERRURE			CAM - CAME		KEY - CLÉ				ITEM CODE CODE ARTICLE
	Rotation Rotation	Key Extraction Sortie de clé	Fixing Fixation	Panel Thickness Epaisseur support	Body length Longueur corps	Fixing Fixation	Type Type	Series Profil	MK PG	Security Sécurité	Combinations Combinaisons	
16110	180° L & R	2	🔒	1,4 - 2	19,5	⊕	131629	CC	✓	Wafer	2 000	16110-D01-L7-C2-CC
16110	180° L & R	2	🔒	1,4 - 2	19,5	⊕	131629	4R	✓	Wafer	8 000	16110-D01-L7-C2-4R
16110	180° L & R	2	🔒	1,4 - 2	19,5	○	4929	TK	✓	Wafer	1 000	16110-D01-L7-C1-TK
16110	180° L & R	2	🔒	1,4 - 2	19,5	○	4929	KT	✓	Wafer	1 000	16110-D01-L7-C1-KT
16110	180° L & R	2	🔒	1,4 - 2	19,5	⊕	131629	FH	✗	Wafer	200	16110-D01-L7-C3-FH
16110	180° L & R	2	🔒	1,4 - 2	19,5	⊕	131629	FM	✓	Wafer	200	16110-D01-L7-C3-FM
16110	180° L & R	2	🔒	1,4 - 2	19,5	⊕	131629	TK	✓	Wafer	1 000	16110-D01-L7-C3-TK
16110	180° L & R	2	🔒	1,4 - 2	19,5	⊕	131629	KT	✓	Wafer	1 000	16110-D01-L7-C3-KT
16110	180° L & R	2	🔒	1,4 - 2	19,5	⊕	131629	SH	✗	Wafer	200	16110-D01-L7-C3-SH
16110	180° L & R	2	🔒	1,4 - 2	19,5	⊕	131629	SM	✓	Wafer	200	16110-D01-L7-C3-SM
16110	180° L & R	2	🔒	1,4 - 2	19,5	⊙	131629	CC	✓	Wafer	2 000	16110-D01-L7-C4-CC
16110	180° L & R	2	🔒	1,4 - 2	19,5	⊙	131629	4R	✓	Wafer	8 000	16110-D01-L7-C4-4R
16110	180° L & R	2	🔒	1,4 - 2	19,5	⊙	131629	TK	✓	Wafer	1 000	16110-D01-L7-C4-TK
16110	180° L & R	2	🔒	1,4 - 2	19,5	⊙	131629	KT	✓	Wafer	1 000	16110-D01-L7-C4-KT
16110	90° Ro/Lc	1	🔒	1,4 - 2	19,5	⊕	131629	CC	✓	Wafer	2 000	16110-D02-L7-C2-CC
16110	90° Ro/Lc	1	🔒	1,4 - 2	19,5	⊕	131629	4R	✓	Wafer	8 000	16110-D02-L7-C2-4R
16110	90° Ro/Lc	1	🔒	1,4 - 2	19,5	○	4929	TK	✓	Wafer	1 000	16110-D02-L7-C1-TK
16110	90° Ro/Lc	1	🔒	1,4 - 2	19,5	○	4929	KT	✓	Wafer	1 000	16110-D02-L7-C1-KT
16110	90° Ro/Lc	1	🔒	1,4 - 2	19,5	⊕	131629	FH	✗	Wafer	200	16110-D02-L7-C3-FH
16110	90° Ro/Lc	1	🔒	1,4 - 2	19,5	⊕	131629	FM	✓	Wafer	200	16110-D02-L7-C3-FM
16110	90° Ro/Lc	1	🔒	1,4 - 2	19,5	⊕	131629	TK	✓	Wafer	1 000	16110-D02-L7-C3-TK
16110	90° Ro/Lc	1	🔒	1,4 - 2	19,5	⊕	131629	KT	✓	Wafer	1 000	16110-D02-L7-C3-KT
16110	90° Ro/Lc	1	🔒	1,4 - 2	19,5	⊕	131629	SH	✗	Wafer	200	16110-D02-L7-C3-SH
16110	90° Ro/Lc	1	🔒	1,4 - 2	19,5	⊕	131629	SM	✓	Wafer	200	16110-D02-L7-C3-SM
16110	90° Ro/Lc	1	🔒	1,4 - 2	19,5	⊙	131629	CC	✓	Wafer	2 000	16110-D02-L7-C4-CC
16110	90° Ro/Lc	1	🔒	1,4 - 2	19,5	⊙	131629	4R	✓	Wafer	8 000	16110-D02-L7-C4-4R
16110	90° Ro/Lc	1	🔒	1,4 - 2	19,5	⊙	131629	TK	✓	Wafer	1 000	16110-D02-L7-C4-TK
16110	90° Ro/Lc	1	🔒	1,4 - 2	19,5	⊙	131629	KT	✓	Wafer	1 000	16110-D02-L7-C4-KT

Dimension in mm unless otherwise stated - Dimension en mm sauf indication contraire

## Configuration



**Cam 131629**  
Came 131629  
p.537



**Cam 4929**  
Came 4929  
p.549



**Finish**  
Finition  
p.561



**Key**  
Clé  
p.565



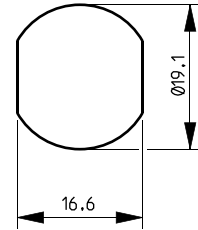
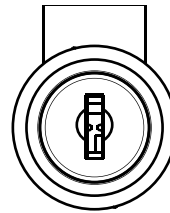
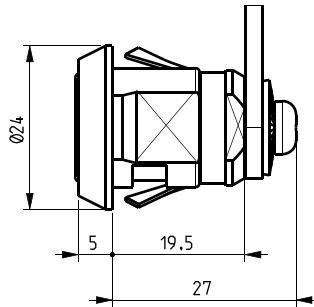
**Accessories**  
Accessoires  
p.571

Sous réserve de modifications techniques - Visuels et plans non contractuels - Sous réserve de modifications techniques - Visuels et plans non contractuels

# Cam Locks

## Serrures à came batteuse

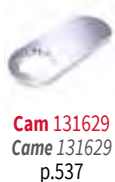
# 16110



TYPE TYPE	DIRECTION - DIRECTION		LOCK - SERRURE			CAM - CAME		KEY - CLÉ				ITEM CODE CODE ARTICLE
	Rotation Rotation	Key Extraction Sortie de clé	Fixing Fixation	Panel Thickness Epaisseur support	Body length Longueur corps	Fixing Fixation	Type Type	Series Profil	MK PG	Security Sécurité	Combinations Combinaisons	
16110	90°	Lo / Rc	2	1,4 - 2	19,5	●	131629	CC	✓	Wafer	2 000	16110-D05-L7-C2-CC
16110	90°	Lo / Rc	2	1,4 - 2	19,5	●	131629	4R	✓	Wafer	8 000	16110-D05-L7-C2-4R
16110	90°	Lo / Rc	2	1,4 - 2	19,5	○	4929	TK	✓	Wafer	1 000	16110-D05-L7-C1-TK
16110	90°	Lo / Rc	2	1,4 - 2	19,5	○	4929	KT	✓	Wafer	1 000	16110-D05-L7-C1-KT
16110	90°	Lo / Rc	2	1,4 - 2	19,5	⊕	131629	FH	✗	Wafer	200	16110-D05-L7-C3-FH
16110	90°	Lo / Rc	2	1,4 - 2	19,5	⊕	131629	FM	✓	Wafer	200	16110-D05-L7-C3-FM
16110	90°	Lo / Rc	2	1,4 - 2	19,5	⊕	131629	TK	✓	Wafer	1 000	16110-D05-L7-C3-TK
16110	90°	Lo / Rc	2	1,4 - 2	19,5	⊕	131629	KT	✓	Wafer	1 000	16110-D05-L7-C3-KT
16110	90°	Lo / Rc	2	1,4 - 2	19,5	⊕	131629	SH	✗	Wafer	200	16110-D05-L7-C3-SH
16110	90°	Lo / Rc	2	1,4 - 2	19,5	⊕	131629	SM	✓	Wafer	200	16110-D05-L7-C3-SM
16110	90°	Lo / Rc	2	1,4 - 2	19,5	◎	131629	CC	✓	Wafer	2 000	16110-D05-L7-C4-CC
16110	90°	Lo / Rc	2	1,4 - 2	19,5	◎	131629	4R	✓	Wafer	8 000	16110-D05-L7-C4-4R
16110	90°	Lo / Rc	2	1,4 - 2	19,5	◎	131629	TK	✓	Wafer	1 000	16110-D05-L7-C4-TK
16110	90°	Lo / Rc	2	1,4 - 2	19,5	◎	131629	KT	✓	Wafer	1 000	16110-D05-L7-C4-KT

Dimension in mm unless otherwise stated - Dimension en mm sauf indication contraire

### Configuration

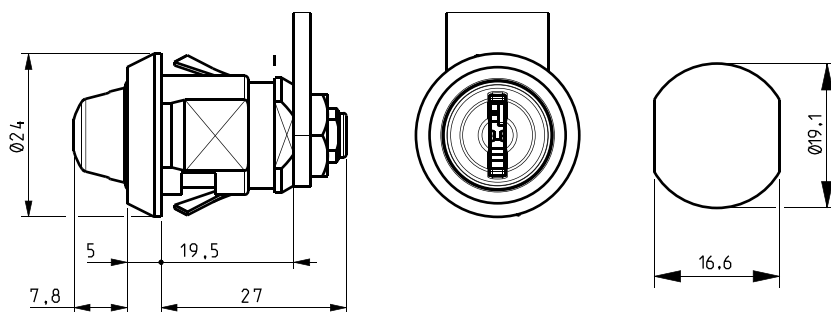


Subject to technical modification without notice - No contractual illustrations - Sous réserve de modifications techniques - Visuels et plans non contractuels

## 16110AS



1



TYPE TYPE	DIRECTION - DIRECTION		LOCK - SERRURE			CAM - CAME		KEY - CLÉ				ITEM CODE CODE ARTICLE
	Rotation Rotation	Key Extraction Sortie de clé	Fixing Fixation	Panel Thickness Épaisseur support	Body length Longueur corps	Fixing Fixation	Type Type	Series Profil	MK PG	Security Sécurité	Combinations Combinaisons	
16110AS	180° L & R	2		1,4 - 2	19,5		131629	CC	✓	Wafer	2 000	16110AS-D01-L7-C2-CC
16110AS	180° L & R	2		1,4 - 2	19,5		131629	4R	✓	Wafer	8 000	16110AS-D01-L7-C2-4R
16110AS	90° Ro / Lc	1		1,4 - 2	19,5		131629	CC	✓	Wafer	2 000	16110AS-D02-L7-C2-CC
16110AS	90° Ro / Lc	1		1,4 - 2	19,5		131629	4R	✓	Wafer	8 000	16110AS-D02-L7-C2-4R
16110AS	90° Lo / Rc	2		1,4 - 2	19,5		131629	CC	✓	Wafer	2 000	16110AS-D05-L7-C2-CC
16110AS	90° Lo / Rc	2		1,4 - 2	19,5		131629	4R	✓	Wafer	8 000	16110AS-D05-L7-C2-4R

Dimension in mm unless otherwise stated - Dimension en mm sauf indication contraire



**Special barrel with anti-snap key function**  
Barillet spécial avec une fonction anti-brise clé

## Configuration



**Cam 131629**  
Came 131629  
p.537



**Finish**  
Finition  
p.561



**Key**  
Clé  
p.565



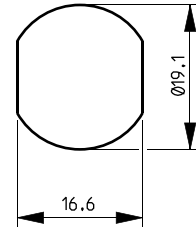
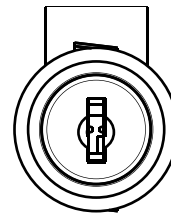
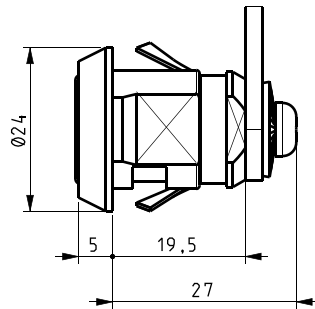
**Accessories**  
Accessoires  
p.571

Subject to technical modification without notice - No contractual illustrations - Sous réserve de modifications techniques - Visuels et plans non contractuels

# Cam Locks

## Serrures à came batteuse

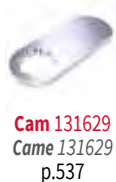
# 16120



TYPE TYPE	DIRECTION - DIRECTION		LOCK - SERRURE			CAM - CAME		KEY - CLÉ				ITEM CODE CODE ARTICLE
	Rotation Rotation	Key Extraction Sortie de clé	Fixing Fixation	Panel Thickness Epaisseur support	Body length Longueur corps	Fixing Fixation	Type Type	Series Profil	MK PG	Security Sécurité	Combinations Combinaisons	
16120	180° L & R	2	🔒	3,2 - 3,8	19,5	⊙	131629	CC	✓	Wafer	2 000	16120-D01-L8-C2-CC
16120	180° L & R	2	🔒	3,2 - 3,8	19,5	⊙	131629	4R	✓	Wafer	8 000	16120-D01-L8-C2-4R
16120	180° L & R	2	🔒	3,2 - 3,8	19,5	○	4929	TK	✓	Wafer	1 000	16120-D01-L8-C1-TK
16120	180° L & R	2	🔒	3,2 - 3,8	19,5	○	4929	KT	✓	Wafer	1 000	16120-D01-L8-C1-KT
16120	180° L & R	2	🔒	3,2 - 3,8	19,5	⊕	131629	FH	✗	Wafer	200	16120-D01-L8-C3-FH
16120	180° L & R	2	🔒	3,2 - 3,8	19,5	⊕	131629	FM	✓	Wafer	200	16120-D01-L8-C3-FM
16120	180° L & R	2	🔒	3,2 - 3,8	19,5	⊕	131629	TK	✓	Wafer	1 000	16120-D01-L8-C3-TK
16120	180° L & R	2	🔒	3,2 - 3,8	19,5	⊕	131629	KT	✓	Wafer	1 000	16120-D01-L8-C3-KT
16120	180° L & R	2	🔒	3,2 - 3,8	19,5	⊕	131629	SH	✗	Wafer	200	16120-D01-L8-C3-SH
16120	180° L & R	2	🔒	3,2 - 3,8	19,5	⊕	131629	SM	✓	Wafer	200	16120-D01-L8-C3-SM
16120	180° L & R	2	🔒	3,2 - 3,8	19,5	⊙	131629	CC	✓	Wafer	2 000	16120-D01-L8-C4-CC
16120	180° L & R	2	🔒	3,2 - 3,8	19,5	⊙	131629	4R	✓	Wafer	8 000	16120-D01-L8-C4-4R
16120	180° L & R	2	🔒	3,2 - 3,8	19,5	⊙	131629	TK	✓	Wafer	1 000	16120-D01-L8-C4-TK
16120	180° L & R	2	🔒	3,2 - 3,8	19,5	⊙	131629	KT	✓	Wafer	1 000	16120-D01-L8-C4-KT
16120	90° Ro/Lc	1	🔒	3,2 - 3,8	19,5	⊙	131629	CC	✓	Wafer	2 000	16120-D02-L8-C2-CC
16120	90° Ro/Lc	1	🔒	3,2 - 3,8	19,5	⊙	131629	4R	✓	Wafer	8 000	16120-D02-L8-C2-4R
16120	90° Ro/Lc	1	🔒	3,2 - 3,8	19,5	○	4929	TK	✓	Wafer	1 000	16120-D02-L8-C1-TK
16120	90° Ro/Lc	1	🔒	3,2 - 3,8	19,5	○	4929	KT	✓	Wafer	1 000	16120-D02-L8-C1-KT
16120	90° Ro/Lc	1	🔒	3,2 - 3,8	19,5	⊕	131629	FH	✗	Wafer	200	16120-D02-L8-C3-FH
16120	90° Ro/Lc	1	🔒	3,2 - 3,8	19,5	⊕	131629	FM	✓	Wafer	200	16120-D02-L8-C3-FM
16120	90° Ro/Lc	1	🔒	3,2 - 3,8	19,5	⊕	131629	TK	✓	Wafer	1 000	16120-D02-L8-C3-TK
16120	90° Ro/Lc	1	🔒	3,2 - 3,8	19,5	⊕	131629	KT	✓	Wafer	1 000	16120-D02-L8-C3-KT
16120	90° Ro/Lc	1	🔒	3,2 - 3,8	19,5	⊕	131629	SH	✗	Wafer	200	16120-D02-L8-C3-SH
16120	90° Ro/Lc	1	🔒	3,2 - 3,8	19,5	⊕	131629	SM	✓	Wafer	200	16120-D02-L8-C3-SM
16120	90° Ro/Lc	1	🔒	3,2 - 3,8	19,5	⊙	131629	CC	✓	Wafer	2 000	16120-D02-L8-C4-CC
16120	90° Ro/Lc	1	🔒	3,2 - 3,8	19,5	⊙	131629	4R	✓	Wafer	8 000	16120-D02-L8-C4-4R
16120	90° Ro/Lc	1	🔒	3,2 - 3,8	19,5	⊙	131629	TK	✓	Wafer	1 000	16120-D02-L8-C4-TK
16120	90° Ro/Lc	1	🔒	3,2 - 3,8	19,5	⊙	131629	KT	✓	Wafer	1 000	16120-D02-L8-C4-KT

Dimension in mm unless otherwise stated - Dimension en mm sauf indication contraire

### Configuration

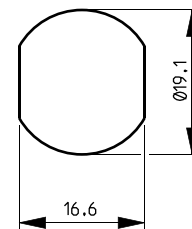
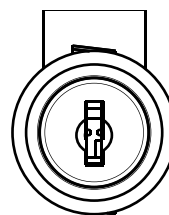
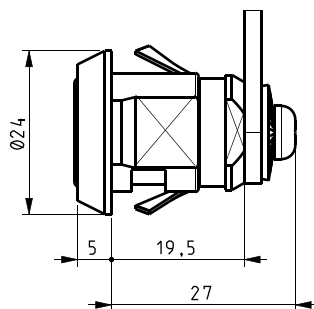


Subject to technical modification without notice - No contractual illustrations - Sous réserve de modifications techniques - Visuels et plans non contractuels

## 16120



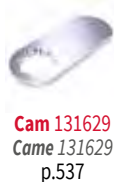
1



TYPE TYPE	DIRECTION - DIRECTION		LOCK - SERRURE			CAM - CAME		KEY - CLÉ				ITEM CODE CODE ARTICLE
	Rotation Rotation	Key Extraction Sortie de clé	Fixing Fixation	Panel Thickness Epaisseur support	Body length Longueur corps	Fixing Fixation	Type Type	Series Profil	MK PG	Security Sécurité	Combinations Combinaisons	
16120	90°	Lo / Rc	2	3,2 - 3,8	19,5	⊕	131629	CC	✓	Wafer	2 000	16120-D05-L8-C2-CC
16120	90°	Lo / Rc	2	3,2 - 3,8	19,5	⊕	131629	4R	✓	Wafer	8 000	16120-D05-L8-C2-4R
16120	90°	Lo / Rc	2	3,2 - 3,8	19,5	○	4929	TK	✓	Wafer	1 000	16120-D05-L8-C1-TK
16120	90°	Lo / Rc	2	3,2 - 3,8	19,5	○	4929	KT	✓	Wafer	1 000	16120-D05-L8-C1-KT
16120	90°	Lo / Rc	2	3,2 - 3,8	19,5	⊕	131629	FH	✗	Wafer	200	16120-D05-L8-C3-FH
16120	90°	Lo / Rc	2	3,2 - 3,8	19,5	⊕	131629	FM	✓	Wafer	200	16120-D05-L8-C3-FM
16120	90°	Lo / Rc	2	3,2 - 3,8	19,5	⊕	131629	TK	✓	Wafer	1 000	16120-D05-L8-C3-TK
16120	90°	Lo / Rc	2	3,2 - 3,8	19,5	⊕	131629	KT	✓	Wafer	1 000	16120-D05-L8-C3-KT
16120	90°	Lo / Rc	2	3,2 - 3,8	19,5	⊕	131629	SH	✗	Wafer	200	16120-D05-L8-C3-SH
16120	90°	Lo / Rc	2	3,2 - 3,8	19,5	⊕	131629	SM	✓	Wafer	200	16120-D05-L8-C3-SM
16120	90°	Lo / Rc	2	3,2 - 3,8	19,5	⊙	131629	CC	✓	Wafer	2 000	16120-D05-L8-C4-CC
16120	90°	Lo / Rc	2	3,2 - 3,8	19,5	⊙	131629	4R	✓	Wafer	8 000	16120-D05-L8-C4-4R
16120	90°	Lo / Rc	2	3,2 - 3,8	19,5	⊙	131629	TK	✓	Wafer	1 000	16120-D05-L8-C4-TK
16120	90°	Lo / Rc	2	3,2 - 3,8	19,5	⊙	131629	KT	✓	Wafer	1 000	16120-D05-L8-C4-KT

Dimension in mm unless otherwise stated - Dimension en mm sauf indication contraire

## Configuration



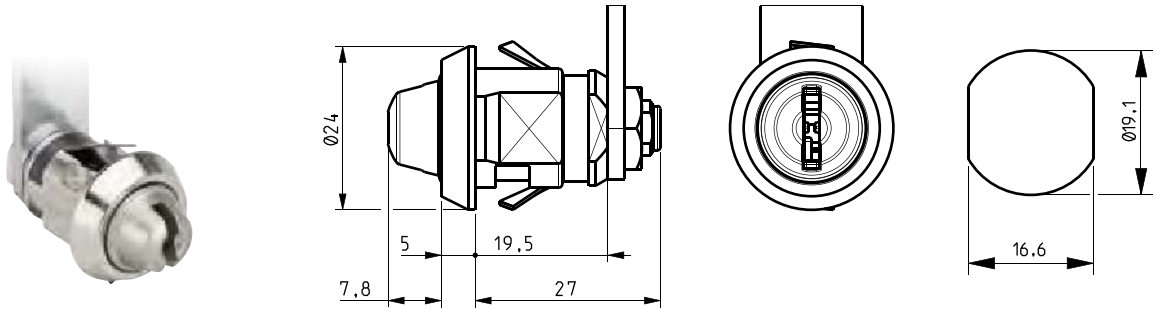
Subject to technical modification without notice - No contractual illustrations - Sous réserve de modifications techniques - Visuels et plans non contractuels



# Cam Locks

## Serrures à came batteuse

# 16120AS



TYPE TYPE	DIRECTION - DIRECTION		LOCK - SERRURE			CAM - CAME		KEY - CLÉ				ITEM CODE CODE ARTICLE
	Rotation Rotation	Key Extraction Sortie de clé	Fixing Fixation	Panel Thickness Épaisseur support	Body length Longueur corps	Fixing Fixation	Type Type	Series Profil	MK PG	Security Sécurité	Combinations Combinaisons	
16120AS	180° L & R	2		3,2 - 3,8	19,5		131629	CC	✓	Wafer	2 000	16120AS-D01-L8-C2-CC
16120AS	180° L & R	2		3,2 - 3,8	19,5		131629	4R	✓	Wafer	8 000	16120AS-D01-L8-C2-4R
16120AS	90° Ro / Lc	1		3,2 - 3,8	19,5		131629	CC	✓	Wafer	2 000	16120AS-D02-L8-C2-CC
16120AS	90° Ro / Lc	1		3,2 - 3,8	19,5		131629	4R	✓	Wafer	8 000	16120AS-D02-L8-C2-4R
16120AS	90° Lo / Rc	2		3,2 - 3,8	19,5		131629	CC	✓	Wafer	2 000	16120AS-D05-L8-C2-CC
16120AS	90° Lo / Rc	2		3,2 - 3,8	19,5		131629	4R	✓	Wafer	8 000	16120AS-D05-L8-C2-4R

Dimension in mm unless otherwise stated - Dimension en mm sauf indication contraire



**Special barrel with anti-snap key function**  
Barillet spécial avec une fonction anti-brise clé

## Configuration



**Cam 131629**  
Came 131629  
p.537



**Finish**  
Finition  
p.561



**Key**  
Clé  
p.565



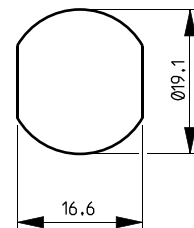
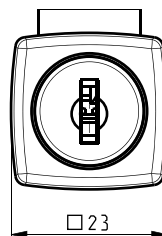
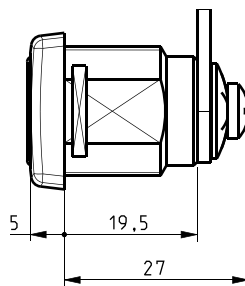
**Accessories**  
Accessoires  
p.571

Subject to technical modification without notice - No contractual illustrations - Sous réserve de modifications techniques - Visuels et plans non contractuels

## 26800



1



TYPE TYPE	DIRECTION - DIRECTION		LOCK - SERRURE			CAM - CAME		KEY - CLÉ				ITEM CODE CODE ARTICLE	
	Rotation	Key Extraction	Fixing	Panel Thickness	Body length	Fixing	Type	Series	MK	Security	Combinations		
	Rotation	Sortie de clé	Fixation	Epaisseur support	Longueur corps	Fixation	Type	Profil	PG	Sécurité	Combinaisons		
26800	180°	L & R	2	C	0,8 - 1,2	19,5	⊙	131629	CC	✓	Wafer	2 000	26800-D01-L1-C2-CC
26800	180°	L & R	2	C	0,8 - 1,2	19,5	⊙	131629	4R	✓	Wafer	8 000	26800-D01-L1-C2-4R
26800	180°	L & R	2	C	0,8 - 1,2	19,5	⊕	131629	FH	✗	Wafer	200	26800-D01-L1-C3-FH
26800	180°	L & R	2	C	0,8 - 1,2	19,5	⊕	131629	FM	✓	Wafer	200	26800-D01-L1-C3-FM
26800	180°	L & R	2	C	0,8 - 1,2	19,5	⊕	131629	TK	✓	Wafer	1 000	26800-D01-L1-C3-TK
26800	180°	L & R	2	C	0,8 - 1,2	19,5	⊕	131629	KT	✓	Wafer	1 000	26800-D01-L1-C3-KT
26800	180°	L & R	2	C	0,8 - 1,2	19,5	⊕	131629	SH	✗	Wafer	200	26800-D01-L1-C3-SH
26800	180°	L & R	2	C	0,8 - 1,2	19,5	⊕	131629	SM	✓	Wafer	200	26800-D01-L1-C3-SM
26800	180°	L & R	2	C	0,8 - 1,2	19,5	⊙	131629	CC	✓	Wafer	2 000	26800-D01-L1-C4-CC
26800	180°	L & R	2	C	0,8 - 1,2	19,5	⊙	131629	4R	✓	Wafer	8 000	26800-D01-L1-C4-4R
26800	180°	L & R	2	C	0,8 - 1,2	19,5	⊙	131629	TK	✓	Wafer	1 000	26800-D01-L1-C4-TK
26800	180°	L & R	2	C	0,8 - 1,2	19,5	⊙	131629	KT	✓	Wafer	1 000	26800-D01-L1-C4-KT
26800	180°	L & R	2	⊙	10	19,5	⊙	131629	CC	✓	Wafer	2 000	26800-D01-L2-C2-CC
26800	180°	L & R	2	⊙	10	19,5	⊙	131629	4R	✓	Wafer	8 000	26800-D01-L2-C2-4R
26800	180°	L & R	2	⊙	10	19,5	⊕	131629	FH	✗	Wafer	200	26800-D01-L2-C3-FH
26800	180°	L & R	2	⊙	10	19,5	⊕	131629	FM	✓	Wafer	200	26800-D01-L2-C3-FM
26800	180°	L & R	2	⊙	10	19,5	⊕	131629	TK	✓	Wafer	1 000	26800-D01-L2-C3-TK
26800	180°	L & R	2	⊙	10	19,5	⊕	131629	KT	✓	Wafer	1 000	26800-D01-L2-C3-KT
26800	180°	L & R	2	⊙	10	19,5	⊕	131629	SH	✗	Wafer	200	26800-D01-L2-C3-SH
26800	180°	L & R	2	⊙	10	19,5	⊕	131629	SM	✓	Wafer	200	26800-D01-L2-C3-SM
26800	180°	L & R	2	⊙	10	19,5	⊙	131629	CC	✓	Wafer	2 000	26800-D01-L2-C4-CC
26800	180°	L & R	2	⊙	10	19,5	⊙	131629	4R	✓	Wafer	8 000	26800-D01-L2-C4-4R
26800	180°	L & R	2	⊙	10	19,5	⊙	131629	TK	✓	Wafer	1 000	26800-D01-L2-C4-TK
26800	180°	L & R	2	⊙	10	19,5	⊙	131629	KT	✓	Wafer	1 000	26800-D01-L2-C4-KT

Dimension in mm unless otherwise stated - Dimension en mm sauf indication contraire

## Configuration



**Cam 131629**  
Came 131629  
p.537



**Finish**  
Finition  
p.561



**Key**  
Clé  
p.565



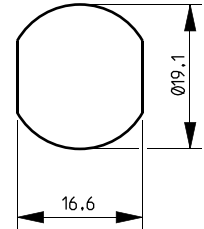
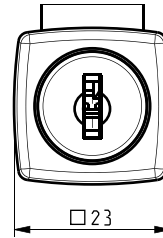
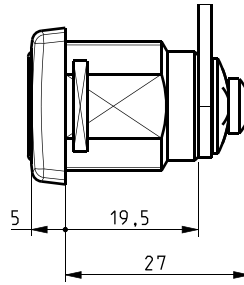
**Nut M19x1**  
Ecrou M19x1  
p.572

Subject to technical modification without notice - No contractual illustrations - Sous réserve de modifications techniques - Visuels et plans non contractuels

# Cam Locks

## Serrures à came batteuse

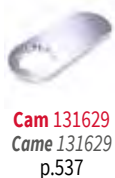
### 26800



TYPE TYPE	DIRECTION - DIRECTION		LOCK - SERRURE			CAM - CAME		KEY - CLÉ				ITEM CODE CODE ARTICLE	
	Rotation	Key Extraction Sortie de clé	Fixing Fixation	Panel Thickness Epaisseur support	Body length Longueur corps	Fixing Fixation	Type Type	Series Profil	MK PG	Security Sécurité	Combinations Combinaisons		
26800	90°	Lo / Rc	1	C	0,8 - 1,2	19,5	⊕	131629	CC	✓	Wafer	2 000	26800-D03-L1-C2-CC
26800	90°	Lo / Rc	1	C	0,8 - 1,2	19,5	⊕	131629	4R	✓	Wafer	8 000	26800-D03-L1-C2-4R
26800	90°	Lo / Rc	1	C	0,8 - 1,2	19,5	⊕	131629	FH	✗	Wafer	200	26800-D03-L1-C3-FH
26800	90°	Lo / Rc	1	C	0,8 - 1,2	19,5	⊕	131629	FM	✓	Wafer	200	26800-D03-L1-C3-FM
26800	90°	Lo / Rc	1	C	0,8 - 1,2	19,5	⊕	131629	TK	✓	Wafer	1 000	26800-D03-L1-C3-TK
26800	90°	Lo / Rc	1	C	0,8 - 1,2	19,5	⊕	131629	KT	✓	Wafer	1 000	26800-D03-L1-C3-KT
26800	90°	Lo / Rc	1	C	0,8 - 1,2	19,5	⊕	131629	SH	✗	Wafer	200	26800-D03-L1-C3-SH
26800	90°	Lo / Rc	1	C	0,8 - 1,2	19,5	⊕	131629	SM	✓	Wafer	200	26800-D03-L1-C3-SM
26800	90°	Lo / Rc	1	C	0,8 - 1,2	19,5	⊗	131629	CC	✓	Wafer	2 000	26800-D03-L1-C4-CC
26800	90°	Lo / Rc	1	C	0,8 - 1,2	19,5	⊗	131629	4R	✓	Wafer	8 000	26800-D03-L1-C4-4R
26800	90°	Lo / Rc	1	C	0,8 - 1,2	19,5	⊗	131629	TK	✓	Wafer	1 000	26800-D03-L1-C4-TK
26800	90°	Lo / Rc	1	C	0,8 - 1,2	19,5	⊗	131629	KT	✓	Wafer	1 000	26800-D03-L1-C4-KT
26800	90°	Lo / Rc	1	⊙	10	19,5	⊕	131629	CC	✓	Wafer	2 000	26800-D03-L2-C3-CC
26800	90°	Lo / Rc	1	⊙	10	19,5	⊕	131629	4R	✓	Wafer	8 000	26800-D03-L2-C3-4R
26800	90°	Lo / Rc	1	⊙	10	19,5	⊕	131629	FH	✗	Wafer	200	26800-D03-L2-C3-FH
26800	90°	Lo / Rc	1	⊙	10	19,5	⊕	131629	FM	✓	Wafer	200	26800-D03-L2-C3-FM
26800	90°	Lo / Rc	1	⊙	10	19,5	⊕	131629	TK	✓	Wafer	1 000	26800-D03-L2-C3-TK
26800	90°	Lo / Rc	1	⊙	10	19,5	⊕	131629	KT	✓	Wafer	1 000	26800-D03-L2-C3-KT
26800	90°	Lo / Rc	1	⊙	10	19,5	⊕	131629	SH	✗	Wafer	200	26800-D03-L2-C3-SH
26800	90°	Lo / Rc	1	⊙	10	19,5	⊕	131629	SM	✓	Wafer	200	26800-D03-L2-C3-SM
26800	90°	Lo / Rc	1	⊙	10	19,5	⊗	131629	CC	✓	Wafer	2 000	26800-D03-L2-C4-CC
26800	90°	Lo / Rc	1	⊙	10	19,5	⊗	131629	4R	✓	Wafer	8 000	26800-D03-L2-C4-4R
26800	90°	Lo / Rc	1	⊙	10	19,5	⊗	131629	TK	✓	Wafer	1 000	26800-D03-L2-C4-TK
26800	90°	Lo / Rc	1	⊙	10	19,5	⊗	131629	KT	✓	Wafer	1 000	26800-D03-L2-C4-KT

Dimension in mm unless otherwise stated - Dimension en mm sauf indication contraire

### Configuration

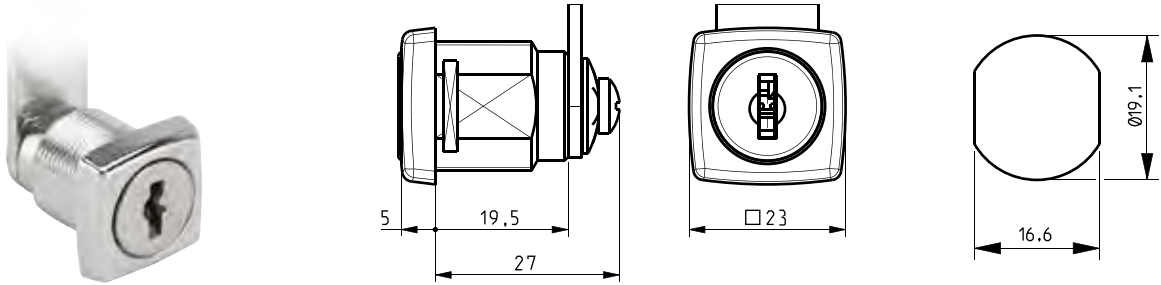


Subject to technical modification without notice - No contractual illustrations - Sous réserve de modifications techniques - Visuels et plans non contractuels

# 26800



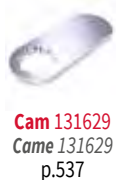
1



TYPE TYPE	DIRECTION - DIRECTION		LOCK - SERRURE			CAM - CAME		KEY - CLÉ				ITEM CODE CODE ARTICLE	
	Rotation Rotation	Key Extraction Sortie de clé	Fixing Fixation	Panel Thickness Epaisseur support	Body length Longueur corps	Fixing Fixation	Type Type	Series Profil	MK PG	Security Sécurité	Combinations Combinaisons		
26800	90°	Ro / Lc	2	C	0,8 - 1,2	19,5	+	131629	CC	✓	Wafer	2 000	26800-D04-L1-C3-CC
26800	90°	Ro / Lc	2	C	0,8 - 1,2	19,5	+	131629	4R	✓	Wafer	8 000	26800-D04-L1-C3-4R
26800	90°	Ro / Lc	2	C	0,8 - 1,2	19,5	+	131629	FH	✗	Wafer	200	26800-D04-L1-C3-FH
26800	90°	Ro / Lc	2	C	0,8 - 1,2	19,5	+	131629	FM	✓	Wafer	200	26800-D04-L1-C3-FM
26800	90°	Ro / Lc	2	C	0,8 - 1,2	19,5	+	131629	TK	✓	Wafer	1 000	26800-D04-L1-C3-TK
26800	90°	Ro / Lc	2	C	0,8 - 1,2	19,5	+	131629	KT	✓	Wafer	1 000	26800-D04-L1-C3-KT
26800	90°	Ro / Lc	2	C	0,8 - 1,2	19,5	+	131629	SH	✗	Wafer	200	26800-D04-L1-C3-SH
26800	90°	Ro / Lc	2	C	0,8 - 1,2	19,5	+	131629	SM	✓	Wafer	200	26800-D04-L1-C3-SM
26800	90°	Ro / Lc	2	C	0,8 - 1,2	19,5	⊙	131629	CC	✓	Wafer	2 000	26800-D04-L1-C4-CC
26800	90°	Ro / Lc	2	C	0,8 - 1,2	19,5	⊙	131629	4R	✓	Wafer	8 000	26800-D04-L1-C4-4R
26800	90°	Ro / Lc	2	C	0,8 - 1,2	19,5	⊙	131629	TK	✓	Wafer	1 000	26800-D04-L1-C4-TK
26800	90°	Ro / Lc	2	C	0,8 - 1,2	19,5	⊙	131629	KT	✓	Wafer	1 000	26800-D04-L1-C4-KT
26800	90°	Ro / Lc	2	O	10	19,5	+	131629	CC	✓	Wafer	2 000	26800-D04-L2-C3-CC
26800	90°	Ro / Lc	2	O	10	19,5	+	131629	4R	✓	Wafer	8 000	26800-D04-L2-C3-4R
26800	90°	Ro / Lc	2	O	10	19,5	+	131629	FH	✗	Wafer	200	26800-D04-L2-C3-FH
26800	90°	Ro / Lc	2	O	10	19,5	+	131629	FM	✓	Wafer	200	26800-D04-L2-C3-FM
26800	90°	Ro / Lc	2	O	10	19,5	+	131629	TK	✓	Wafer	1 000	26800-D04-L2-C3-TK
26800	90°	Ro / Lc	2	O	10	19,5	+	131629	KT	✓	Wafer	1 000	26800-D04-L2-C3-KT
26800	90°	Ro / Lc	2	O	10	19,5	+	131629	SH	✗	Wafer	200	26800-D04-L2-C3-SH
26800	90°	Ro / Lc	2	O	10	19,5	+	131629	SM	✓	Wafer	200	26800-D04-L2-C3-SM
26800	90°	Ro / Lc	2	O	10	19,5	⊙	131629	CC	✓	Wafer	2 000	26800-D04-L2-C4-CC
26800	90°	Ro / Lc	2	O	10	19,5	⊙	131629	4R	✓	Wafer	8 000	26800-D04-L2-C4-4R
26800	90°	Ro / Lc	2	O	10	19,5	⊙	131629	TK	✓	Wafer	1 000	26800-D04-L2-C4-TK
26800	90°	Ro / Lc	2	O	10	19,5	⊙	131629	KT	✓	Wafer	1 000	26800-D04-L2-C4-KT

Dimension in mm unless otherwise stated - Dimension en mm sauf indication contraire

## Configuration

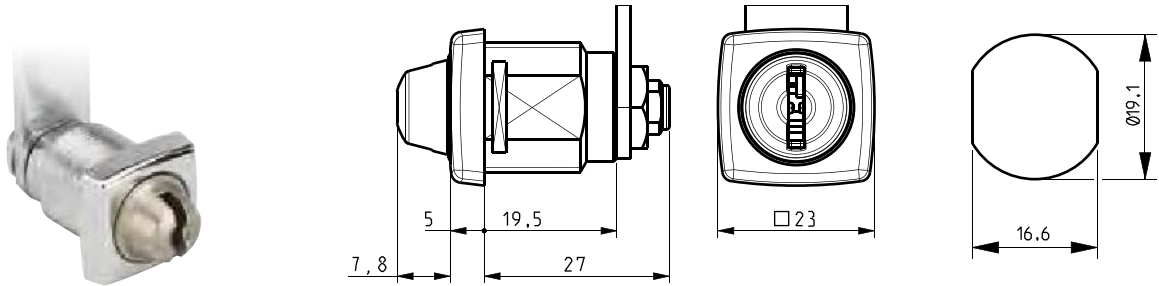


Subject to technical modification without notice - No contractual illustrations - Sous réserve de modifications techniques - Visuels et plans non contractuels

# Cam Locks

## Serrures à came batteuse

# 26800AS



TYPE TYPE	DIRECTION - DIRECTION		LOCK - SERRURE			CAM - CAME		KEY - CLÉ				ITEM CODE CODE ARTICLE
	Rotation Rotation	Key Extraction Sortie de clé	Fixing Fixation	Panel Thickness Épaisseur support	Body length Longueur corps	Fixing Fixation	Type Type	Series Profil	MK PG	Security Sécurité	Combinations Combinaisons	
26800AS	180° L & R	2		0,8 - 1,2	19,5		131629	CC	✓	Wafer	2 000	26800AS-D01-L1-C2-CC
26800AS	180° L & R	2		0,8 - 1,2	19,5		131629	4R	✓	Wafer	8 000	26800AS-D01-L1-C2-4R
26800AS	180° L & R	2		10	19,5		131629	CC	✓	Wafer	2 000	26800AS-D01-L2-C2-CC
26800AS	180° L & R	2		10	19,5		131629	4R	✓	Wafer	8 000	26800AS-D01-L2-C2-4R
26800AS	90° Lo / Rc	1		0,8 - 1,2	19,5		131629	CC	✓	Wafer	2 000	26800AS-D03-L1-C2-CC
26800AS	90° Lo / Rc	1		0,8 - 1,2	19,5		131629	4R	✓	Wafer	8 000	26800AS-D03-L1-C2-4R

Dimension in mm unless otherwise stated - Dimension en mm sauf indication contraire



**Special barrel with anti-snap key function**  
Barillet spécial avec une fonction anti-brise clé

## Configuration



**Cam 131629**  
Came 131629  
p.537



**Finish**  
Finition  
p.561



**Key**  
Clé  
p.565



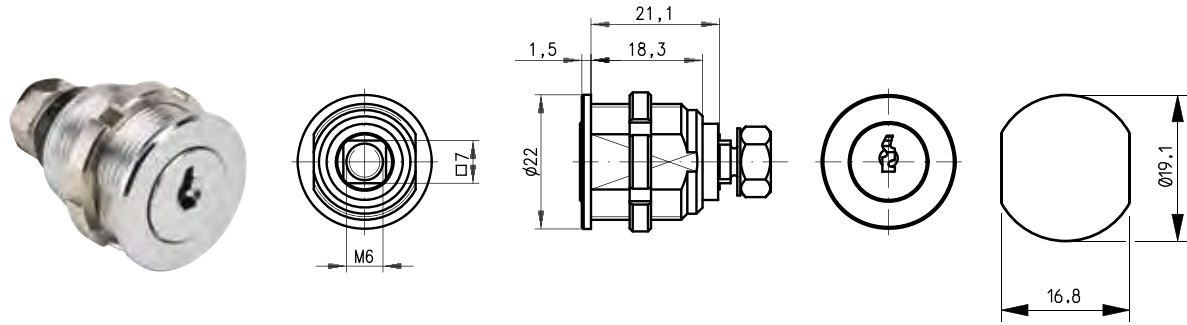
**Nut M19x1**  
Ecrou M19x1  
p.572

Subject to technical modification without notice - No contractual illustrations - Sous réserve de modifications techniques - Visuels et plans non contractuels

# 310273



1

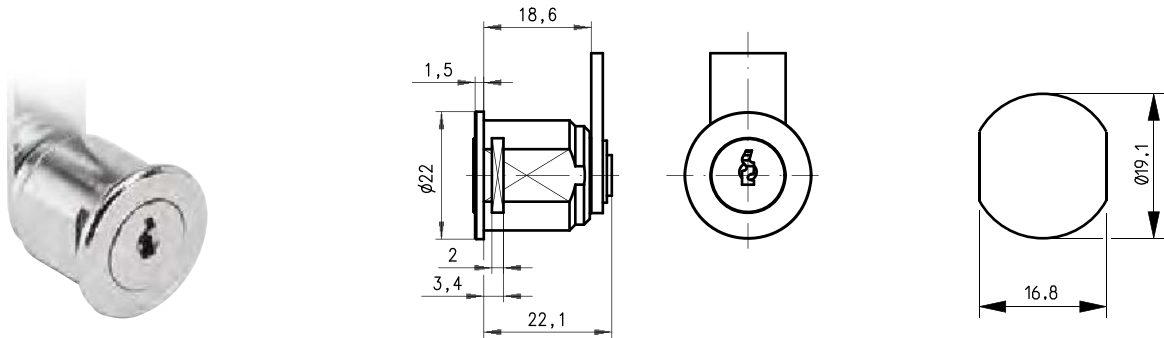


TYPE TYPE	DIRECTION - DIRECTION		LOCK - SERRURE			CAM - CAME		KEY - CLÉ				ITEM CODE CODE ARTICLE	
	Rotation	Key Extraction	Fixing	Panel Thickness	Body length	Fixing	Type	Series	MK	Security	Combinations		
	Rotation	Sortie de clé	Fixation	Epaisseur support	Longueur corps	Fixation	Type	Profil	PG	Sécurité	Combinaisons		
310-027-3	90°	Ro / Lc	1	⊙	11	21,1	⊙	-	2D	✗	Wafer	204	310-027-3-D02-L2-C2-2D

Dimension in mm unless otherwise stated - Dimension en mm sauf indication contraire

**Cam not supplied**  
Came non fournie

# 310274



TYPE TYPE	DIRECTION - DIRECTION		LOCK - SERRURE			CAM - CAME		KEY - CLÉ				ITEM CODE CODE ARTICLE	
	Rotation	Key Extraction	Fixing	Panel Thickness	Body length	Fixing	Type	Series	MK	Security	Combinations		
	Rotation	Sortie de clé	Fixation	Epaisseur support	Longueur corps	Fixation	Type	Profil	PG	Sécurité	Combinaisons		
310-027-4	90°	Ro / Lc	1	⊙	1,4	18,6	⊙	310	1D	✗	Wafer	114	310-027-4-D02-L1-C1-1D
310-027-4	90°	Ro / Lc	1	⊙	1,4	18,6	⊙	310	2D	✗	Wafer	204	310-027-4-D02-L1-C1-2D

Dimension in mm unless otherwise stated - Dimension en mm sauf indication contraire

## Configuration



**Cam 310**  
Came 310  
p.544



**Finish**  
Finition  
p.561



**Key**  
Clé  
p.565



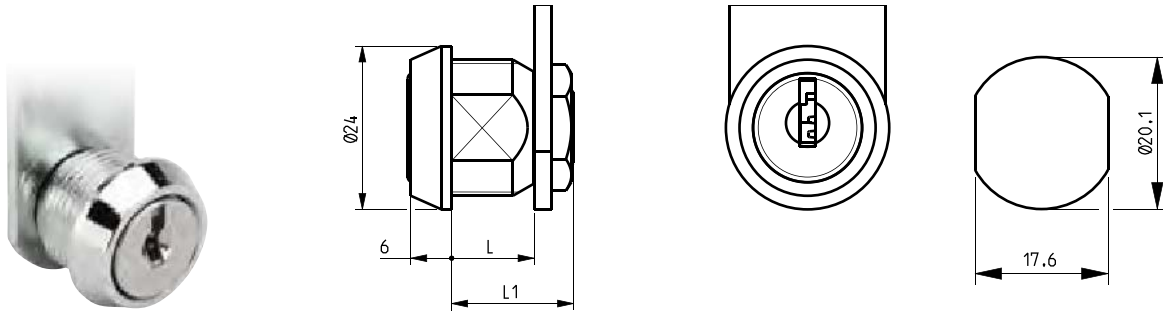
**Nut M19x1**  
Ecrou M19x1  
p.572

Subject to technical modification without notice - No contractual illustrations - Sous réserve de modifications techniques - Visuels et plans non contractuels

# Cam Locks

## Serrures à came batteuse

# 1048



TYPE TYPE	DIRECTION - DIRECTION		LOCK - SERRURE			CAM - CAME		KEY - CLÉ				ITEM CODE CODE ARTICLE
	Rotation Rotation	Key Extraction Sortie de clé	Fixing Fixation	Panel Thickness Epaisseur support	Body length Longueur corps	Fixing Fixation	Type Type	Series Profil	MK PG	Security Sécurité	Combinations Combinaisons	
1048A	180°	L & R	2	6	12	⊙	1048	2	X	Wafer	200	1048A-D01-L2-C2-2
1048A	180°	L & R	2	6	12	⊙	1048	5	X	Wafer	200	1048A-D01-L2-C2-5
1048A	180°	L & R	2	6	12	⊙	1048	11	X	Wafer	500	1048A-D01-L2-C2-11
1048A	90°	Ro / Lc	1	6	12	⊙	1048	2	X	Wafer	200	1048A-D02-L2-C2-2
1048A	90°	Ro / Lc	1	6	12	⊙	1048	5	X	Wafer	200	1048A-D02-L2-C2-5
1048A	90°	Ro / Lc	1	6	12	⊙	1048	11	X	Wafer	500	1048A-D02-L2-C2-11
1048A	90°	Lo / Rc	1	6	12	⊙	1048	2	X	Wafer	200	1048A-D03-L2-C2-2
1048A	90°	Lo / Rc	1	6	12	⊙	1048	5	X	Wafer	200	1048A-D03-L2-C2-5
1048A	90°	Lo / Rc	1	6	12	⊙	1048	11	X	Wafer	500	1048A-D03-L2-C2-11
1048A	90°	Lo / Rc	2	6	12	⊙	1048	2	X	Wafer	200	1048A-D05-L2-C2-2
1048A	90°	Lo / Rc	2	6	12	⊙	1048	5	X	Wafer	200	1048A-D05-L2-C2-5
1048A	90°	Lo / Rc	2	6	12	⊙	1048	11	X	Wafer	500	1048A-D05-L2-C2-11
1048B	180°	L & R	2	12	18	⊙	1048	2	X	Wafer	200	1048B-D01-L2-C2-2
1048B	180°	L & R	2	12	18	⊙	1048	5	X	Wafer	200	1048B-D01-L2-C2-5
1048B	180°	L & R	2	12	18	⊙	1048	11	X	Wafer	500	1048B-D01-L2-C2-11
1048C	180°	L & R	2	26	31,5	⊙	1048	2	X	Wafer	200	1048C-D01-L2-C2-2
1048C	180°	L & R	2	26	31,5	⊙	1048	5	X	Wafer	200	1048C-D01-L2-C2-5
1048C	180°	L & R	2	26	31,5	⊙	1048	11	X	Wafer	500	1048C-D01-L2-C2-11

Dimension in mm unless otherwise stated - Dimension en mm sauf indication contraire



- 1048A ; L=6 ; L1=18
- 1048B ; L=12 ; L1=24
- 1048C ; L=26 ; L1=37,5
- 1048A ; L=6 ; L1=18
- 1048B ; L=12 ; L1=24
- 1048C ; L=26 ; L1=37,5

### Configuration



**Cam 1048**  
Came 1048  
p.532



**Finish**  
Finition  
p.561



**Key**  
Clé  
p.565



**Nut M20x1,25**  
Ecrou M20x1,25  
p.572

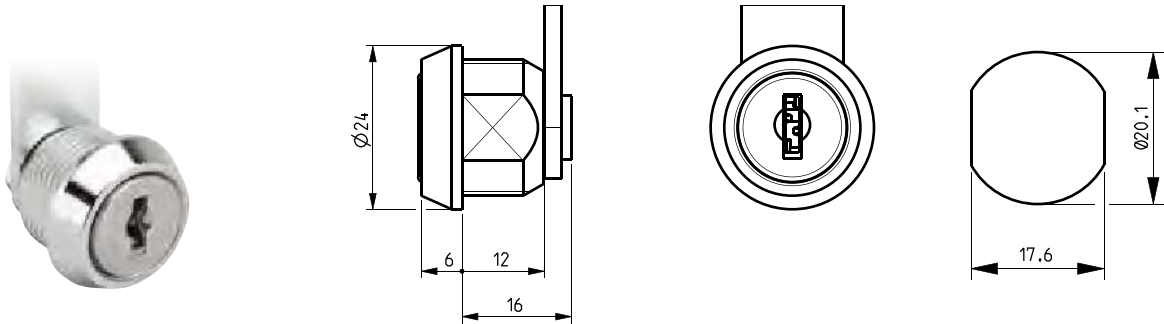
Subject to technical modification without notice - No contractual illustrations - Sous réserve de modifications techniques - Visuels et plans non contractuels



# 1160



1



TYPE TYPE	DIRECTION - DIRECTION		LOCK - SERRURE			CAM - CAME		KEY - CLÉ				ITEM CODE CODE ARTICLE
	Rotation Rotation	Key Extraction Sortie de clé	Fixing Fixation	Panel Thickness Epaisseur support	Body length Longueur corps	Fixing Fixation	Type Type	Series Profil	MK PG	Security Sécurité	Combinations Combinaisons	
1160	180° L & R	2	⊙	6	12	⊙	131629	2	✗	Wafer	200	1160-D01-L2-C4-2
1160	180° L & R	2	⊙	6	12	⊙	131629	5	✗	Wafer	200	1160-D01-L2-C4-5
1160	180° L & R	2	⊙	6	12	⊙	131629	11	✗	Wafer	500	1160-D01-L2-C4-11
1160	180° L & R	2	⊙	6	12	⊙	131629	FH	✗	Wafer	200	1160-D01-L2-C4-FH
1160	180° L & R	2	⊙	6	12	⊙	131629	FM	✓	Wafer	200	1160-D01-L2-C4-FM
1160	180° L & R	2	⊙	6	12	⊙	131629	SH	✗	Wafer	200	1160-D01-L2-C4-SH
1160	180° L & R	2	⊙	6	12	⊙	131629	SM	✓	Wafer	200	1160-D01-L2-C4-SM

Dimension in mm unless otherwise stated - Dimension en mm sauf indication contraire

## Configuration



**Cam 131629**  
Came 131629  
p.537



**Finish**  
Finition  
p.561



**Key**  
Clé  
p.565



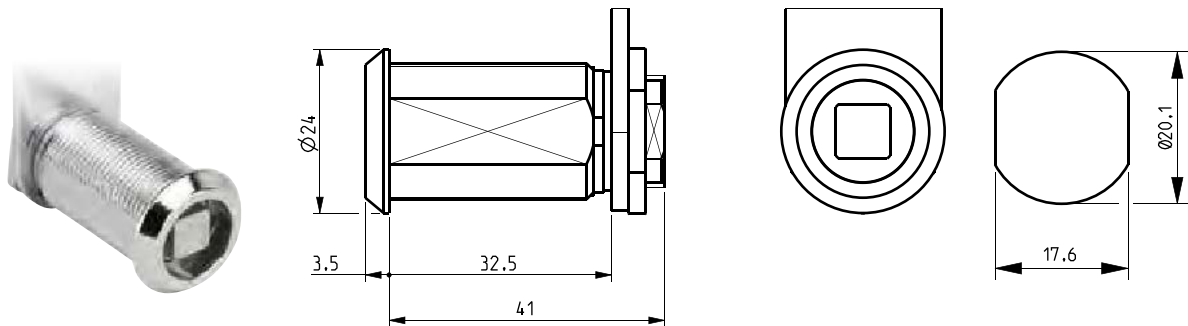
**Nut M20x1,25**  
Ecrou M20x1,25  
p.572

Subject to technical modification without notice - No contractual illustrations - Sous réserve de modifications techniques - Visuels et plans non contractuels

# Cam Locks

## Serrures à came batteuse

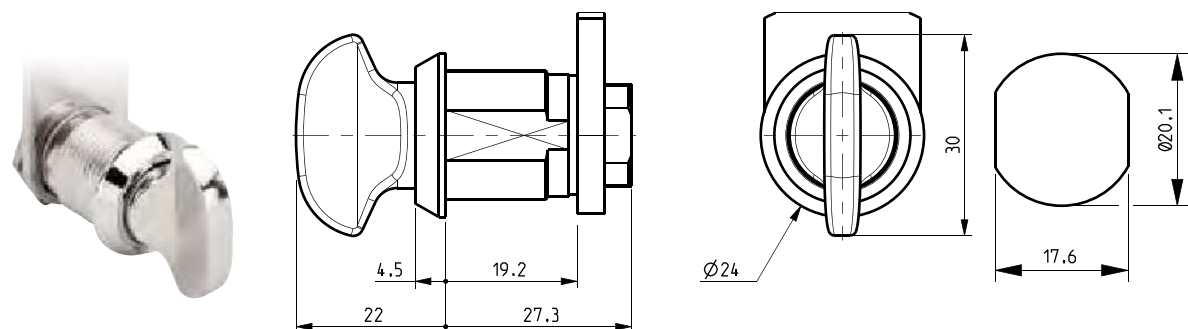
# 1184



TYPE TYPE	DIRECTION - DIRECTION		LOCK - SERRURE			CAM - CAME		KEY - CLÉ				ITEM CODE CODE ARTICLE	
	Rotation Rotation	Key Extraction Sortie de clé	Fixing Fixation	Panel Thickness Épaisseur support	Body length Longueur corps	Fixing Fixation	Type Type	Series Profil	MK PG	Security Sécurité	Combinations Combinaisons		
1184	90°	Lo / Rc	2	⊙	26,5	33	⊙	1729-911	□ 8	-	Insert	-	1184-D05-L2-C2-S8M

Dimension in mm unless otherwise stated - Dimension en mm sauf indication contraire

# 1187B



TYPE TYPE	DIRECTION - DIRECTION		LOCK - SERRURE			CAM - CAME		KEY - CLÉ				ITEM CODE CODE ARTICLE	
	Rotation Rotation	Key Extraction Sortie de clé	Fixing Fixation	Panel Thickness Épaisseur support	Body length Longueur corps	Fixing Fixation	Type Type	Series Profil	MK PG	Security Sécurité	Combinations Combinaisons		
1187B	180°	L & R	-	⊙	12	19,2	⊙	1729-911	-	-	-	-	1187B-DS1-L2-C2

Dimension in mm unless otherwise stated - Dimension en mm sauf indication contraire

## Configuration



**Cam 1729-911**  
Came 1729-911  
p.540



**Finish**  
Finition  
p.561



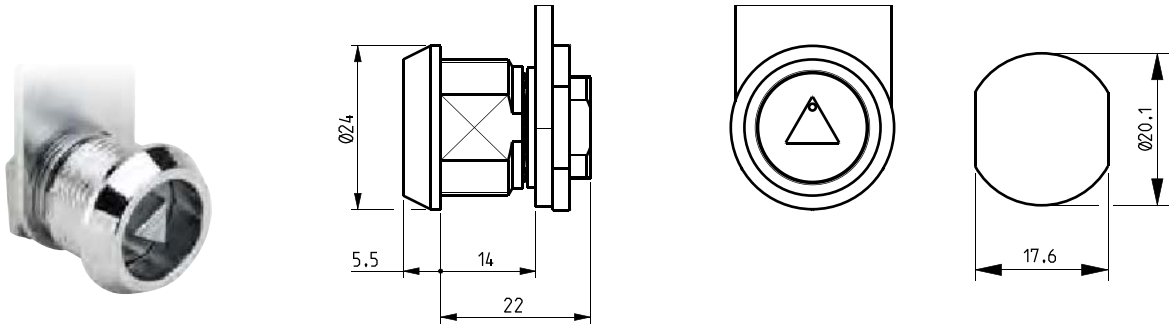
**Nut M20x1,5**  
Ecrou M20x1,5  
p.572

Subject to technical modification without notice - No contractual illustrations - Sous réserve de modifications techniques - Visuels et plans non contractuels

# 1206-10



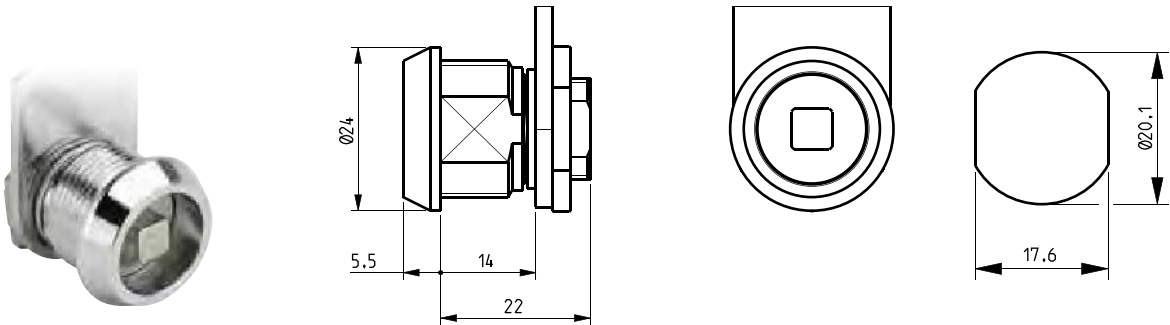
1



TYPE TYPE	DIRECTION - DIRECTION		LOCK - SERRURE			CAM - CAME		KEY - CLÉ			ITEM CODE CODE ARTICLE
	Rotation Rotation	Key Extraction Sortie de clé	Fixing Fixation	Panel Thickness Épaisseur support	Body length Longueur corps	Fixing Fixation	Type Type	Series Profil	MK PG	Security Sécurité	
120610	90°	Lo / Rc	-	7	14	1729-911	△ 6,5	-	Insert	-	120610-D25-L2-C2-C1

Dimension in mm unless otherwise stated - Dimension en mm sauf indication contraire

# 1206-15



TYPE TYPE	DIRECTION - DIRECTION		LOCK - SERRURE			CAM - CAME		KEY - CLÉ			ITEM CODE CODE ARTICLE
	Rotation Rotation	Key Extraction Sortie de clé	Fixing Fixation	Panel Thickness Épaisseur support	Body length Longueur corps	Fixing Fixation	Type Type	Series Profil	MK PG	Security Sécurité	
120615	90°	Lo / Rc	-	7	14	1729-911	□ 6	-	Insert	-	120615-D25-L2-C2-S6M

Dimension in mm unless otherwise stated - Dimension en mm sauf indication contraire

## Configuration



**Cam 1729-911**  
Came 1729-911  
p.540



**Finish**  
Finition  
p.561



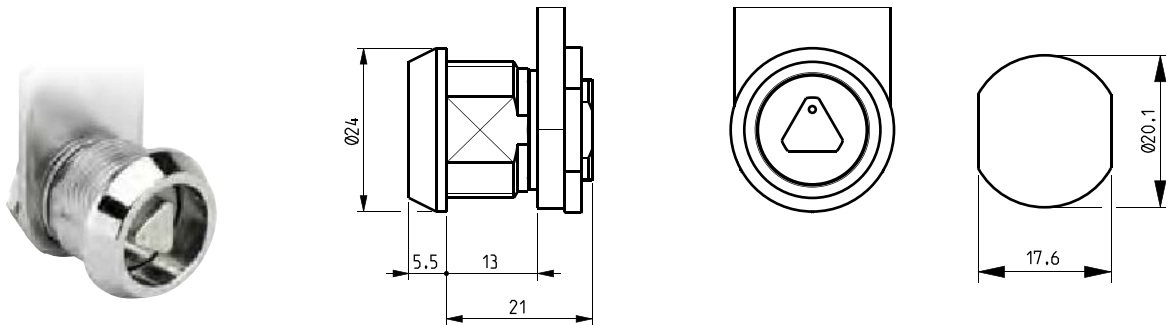
**Nut M20x1,5**  
Ecrou M20x1,5  
p.572

Subject to technical modification without notice - No contractual illustrations - Sous réserve de modifications techniques - Visuels et plans non contractuels

# Cam Locks

## Serrures à came batteuse

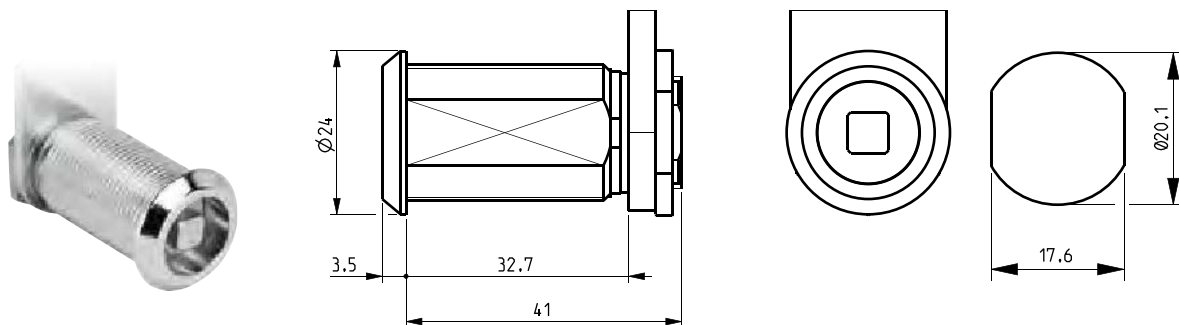
### 1206-30



TYPE TYPE	DIRECTION - DIRECTION		LOCK - SERRURE			CAM - CAME		KEY - CLÉ				ITEM CODE CODE ARTICLE
	Rotation Rotation	Key Extraction Sortie de clé	Fixing Fixation	Panel Thickness Épaisseur support	Body length Longueur corps	Fixing Fixation	Type Type	Series Profil	MK PG	Security Sécurité	Combinations Combinaisons	
120630	90°	Lo / Rc	-	7	13	7	1729-911	△ 9	-	Insert	-	120630-D25-L2-C2-C2

Dimension in mm unless otherwise stated - Dimension en mm sauf indication contraire

### 1206-35



TYPE TYPE	DIRECTION - DIRECTION		LOCK - SERRURE			CAM - CAME		KEY - CLÉ				ITEM CODE CODE ARTICLE
	Rotation Rotation	Key Extraction Sortie de clé	Fixing Fixation	Panel Thickness Épaisseur support	Body length Longueur corps	Fixing Fixation	Type Type	Series Profil	MK PG	Security Sécurité	Combinations Combinaisons	
120635	90°	Lo / Rc	-	26	32,7	7	1729-911	□ 6	-	Insert	-	120635-D25-L2-C2-S6M

Dimension in mm unless otherwise stated - Dimension en mm sauf indication contraire



### Configuration



**Cam 1729-911**  
Came 1729-911  
p.540



**Finish**  
Finition  
p.561



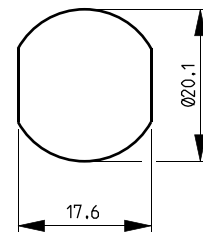
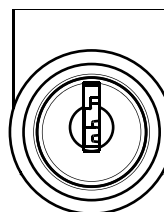
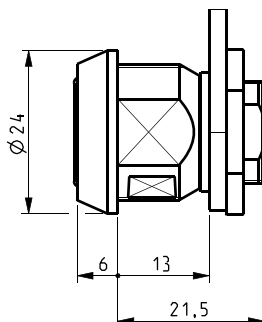
**Nut M20x1,5**  
Ecrou M20x1,5  
p.572

Subject to technical modification without notice - No contractual illustrations - Sous réserve de modifications techniques - Visuels et plans non contractuels

1278



1



TYPE TYPE	DIRECTION - DIRECTION		LOCK - SERRURE			CAM - CAME		KEY - CLÉ				ITEM CODE CODE ARTICLE
	Rotation Rotation	Key Extraction Sortie de clé	Fixing Fixation	Panel Thickness Epaisseur support	Body length Longueur corps	Fixing Fixation	Type Type	Series Profil	MK PG	Security Sécurité	Combinations Combinaisons	
1278	180° L & R	2	⊙	6	13	⊙	1729-911	2	×	Wafer	200	1278-D01-L2-C2-2
1278	180° L & R	2	⊙	6	13	⊙	1729-911	5	×	Wafer	200	1278-D01-L2-C2-5
1278	180° L & R	2	⊙	6	13	⊙	1729-911	11	×	Wafer	500	1278-D01-L2-C2-11
1278	180° L & R	2	⊙	6	13	⊙	1729-911	15	×	Wafer	500	1278-D01-L2-C2-15
1278	180° L & R	2	⊙	6	13	⊙	1729-911	26	×	Wafer	500	1278-D01-L2-C2-26

Dimension in mm unless otherwise stated - Dimension en mm sauf indication contraire



Lock with black plastic body  
Serrure avec corps en plastique noir

## Configuration



**Cam 1729-911**  
Came 1729-911  
p.540



**Finish**  
Finition  
p.561



**Key**  
Clé  
p.565



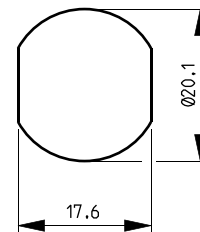
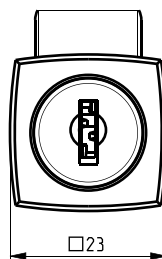
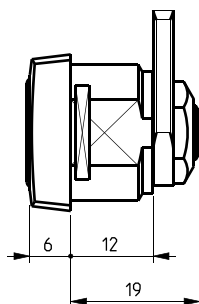
**Nut M20x1,25**  
Ecrou M20x1,25  
p.572

Subject to technical modification without notice - No contractual illustrations - Sous réserve de modifications techniques - Visuels et plans non contractuels

# Cam Locks

## Serrures à came batteuse

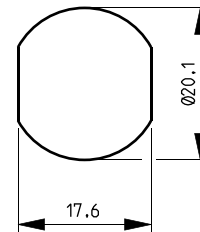
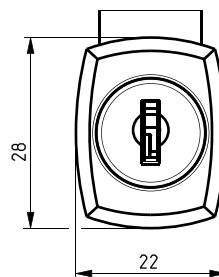
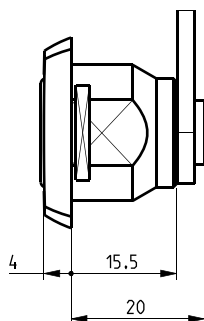
### 15700



TYPE TYPE	DIRECTION - DIRECTION		LOCK - SERRURE			CAM - CAME		KEY - CLÉ				ITEM CODE CODE ARTICLE	
	Rotation	Key Extraction Sortie de clé	Fixing Fixation	Panel Thickness Épaisseur support	Body length Longueur corps	Fixing Fixation	Type	Series Profil	MK PG	Security Sécurité	Combinations Combinaisons		
15700	180°	L & R	2	C	0,8 - 1,2	12	⊙	131629	FH	✗	Wafer	200	15700-D01-L1-C2-FH
15700	180°	L & R	2	C	0,8 - 1,2	12	⊙	131629	FM	✓	Wafer	200	15700-D01-L1-C2-FM
15700	180°	L & R	2	C	0,8 - 1,2	12	⊙	131629	SH	✗	Wafer	200	15700-D01-L1-C2-SH
15700	180°	L & R	2	C	0,8 - 1,2	12	⊙	131629	SM	✓	Wafer	200	15700-D01-L1-C2-SM

Dimension in mm unless otherwise stated - Dimension en mm sauf indication contraire

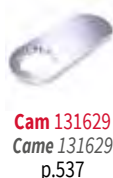
### 15800



TYPE TYPE	DIRECTION - DIRECTION		LOCK - SERRURE			CAM - CAME		KEY - CLÉ				ITEM CODE CODE ARTICLE	
	Rotation	Key Extraction Sortie de clé	Fixing Fixation	Panel Thickness Épaisseur support	Body length Longueur corps	Fixing Fixation	Type	Series Profil	MK PG	Security Sécurité	Combinations Combinaisons		
15800	180°	L & R	2	C	0,8 - 1,2	15,5	⊙	131629	FH	✗	Wafer	200	15800-D01-L1-C4-FH
15800	180°	L & R	2	C	0,8 - 1,2	15,5	⊙	131629	FM	✓	Wafer	200	15800-D01-L1-C4-FM
15800	180°	L & R	2	C	0,8 - 1,2	15,5	⊙	131629	SH	✗	Wafer	200	15800-D01-L1-C4-SH
15800	180°	L & R	2	C	0,8 - 1,2	15,5	⊙	131629	SM	✓	Wafer	200	15800-D01-L1-C4-SM
15800	90°	Ro / Lc	1	C	0,8 - 1,2	15,5	⊙	131629	FH	✗	Wafer	200	15800-D02-L1-C4-FH
15800	90°	Ro / Lc	1	C	0,8 - 1,2	15,5	⊙	131629	FM	✓	Wafer	200	15800-D02-L1-C4-FM
15800	90°	Ro / Lc	1	C	0,8 - 1,2	15,5	⊙	131629	SH	✗	Wafer	200	15800-D02-L1-C4-SH
15800	90°	Ro / Lc	1	C	0,8 - 1,2	15,5	⊙	131629	SM	✓	Wafer	200	15800-D02-L1-C4-SM

Dimension in mm unless otherwise stated - Dimension en mm sauf indication contraire

### Configuration

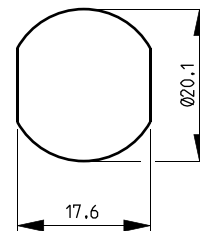
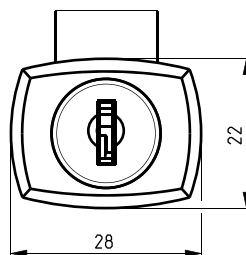
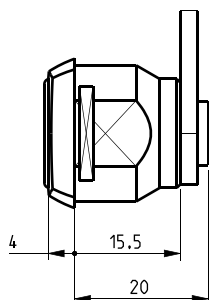


Subject to technical modification without notice - No contractual illustrations - Sous réserve de modifications techniques - Visuels et plans non contractuels

15810



1



TYPE TYPE	DIRECTION - DIRECTION		LOCK - SERRURE			CAM - CAME		KEY - CLÉ				ITEM CODE CODE ARTICLE	
	Rotation Rotation	Key Extraction Sortie de clé	Fixing Fixation	Panel Thickness Épaisseur support	Body length Longueur corps	Fixing Fixation	Type Type	Series Profil	MK PG	Security Sécurité	Combinations Combinaisons		
15810	180°	L & R	2	C	0,8 - 1,2	15,5	⊙	131629	FH	X	Wafer	200	15810-D01-L1-C4-FH
15810	180°	L & R	2	C	0,8 - 1,2	15,5	⊙	131629	FM	✓	Wafer	200	15810-D01-L1-C4-FM
15810	180°	L & R	2	C	0,8 - 1,2	15,5	⊙	131629	SH	X	Wafer	200	15810-D01-L1-C4-SH
15810	180°	L & R	2	C	0,8 - 1,2	15,5	⊙	131629	SM	✓	Wafer	200	15810-D01-L1-C4-SM
15810	90°	Ro / Lc	1	C	0,8 - 1,2	15,5	⊙	131629	FH	X	Wafer	200	15810-D02-L1-C4-FH
15810	90°	Ro / Lc	1	C	0,8 - 1,2	15,5	⊙	131629	FM	✓	Wafer	200	15810-D02-L1-C4-FM
15810	90°	Ro / Lc	1	C	0,8 - 1,2	15,5	⊙	131629	SH	X	Wafer	200	15810-D02-L1-C4-SH
15810	90°	Ro / Lc	1	C	0,8 - 1,2	15,5	⊙	131629	SM	✓	Wafer	200	15810-D02-L1-C4-SM

Dimension in mm unless otherwise stated - Dimension en mm sauf indication contraire

## Configuration



**Cam 131629**  
Came 131629  
p.537



**Finish**  
Finition  
p.561



**Key**  
Clé  
p.565



**Accessories**  
Accessoires  
p.571

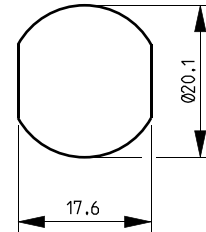
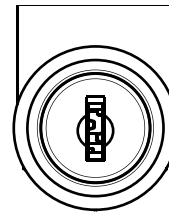
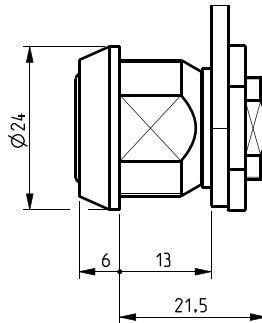
Subject to technical modification without notice - No contractual illustrations - Sous réserve de modifications techniques - Visuels et plans non contractuels



# Cam Locks

## Serrures à came batteuse

# 1710



TYPE TYPE	DIRECTION - DIRECTION		LOCK - SERRURE			CAM - CAME		KEY - CLÉ				ITEM CODE CODE ARTICLE
	Rotation	Key Extraction Sortie de clé	Fixing Fixation	Panel Thickness Épaisseur support	Body length Longueur corps	Fixing Fixation	Type	Series Profil	MK PG	Security Sécurité	Combinations Combinaisons	
1710	180°	L & R	2	6	13	6	1729-911	FH	X	Wafer	200	1710-D01-L2-C2-FH
1710	180°	L & R	2	6	13	6	1729-911	FM	✓	Wafer	200	1710-D01-L2-C2-FM
1710	180°	L & R	2	6	13	6	1729-911	SH	X	Wafer	200	1710-D01-L2-C2-SH
1710	180°	L & R	2	6	13	6	1729-911	SM	✓	Wafer	200	1710-D01-L2-C2-SM
1710	90°	Ro / Lc	1	6	13	6	1729-911	FH	X	Wafer	200	1710-D02-L2-C2-FH
1710	90°	Ro / Lc	1	6	13	6	1729-911	FM	✓	Wafer	200	1710-D02-L2-C2-FM
1710	90°	Ro / Lc	1	6	13	6	1729-911	SH	X	Wafer	200	1710-D02-L2-C2-SH
1710	90°	Ro / Lc	1	6	13	6	1729-911	SM	✓	Wafer	200	1710-D02-L2-C2-SM
1710	90°	Lo / Rc	1	6	13	6	1729-911	FH	X	Wafer	200	1710-D03-L2-C2-FH
1710	90°	Lo / Rc	1	6	13	6	1729-911	FM	✓	Wafer	200	1710-D03-L2-C2-FM
1710	90°	Lo / Rc	1	6	13	6	1729-911	SH	X	Wafer	200	1710-D03-L2-C2-SH
1710	90°	Lo / Rc	1	6	13	6	1729-911	SM	✓	Wafer	200	1710-D03-L2-C2-SM
1710	90°	Ro / Lc	2	6	13	6	1729-911	FH	X	Wafer	200	1710-D04-L2-C2-FH
1710	90°	Ro / Lc	2	6	13	6	1729-911	FM	✓	Wafer	200	1710-D04-L2-C2-FM
1710	90°	Ro / Lc	2	6	13	6	1729-911	SH	X	Wafer	200	1710-D04-L2-C2-SH
1710	90°	Ro / Lc	2	6	13	6	1729-911	SM	✓	Wafer	200	1710-D04-L2-C2-SM
1710	90°	Lo / Rc	2	6	13	6	1729-911	FH	X	Wafer	200	1710-D05-L2-C2-FH
1710	90°	Lo / Rc	2	6	13	6	1729-911	FM	✓	Wafer	200	1710-D05-L2-C2-FM
1710	90°	Lo / Rc	2	6	13	6	1729-911	SH	X	Wafer	200	1710-D05-L2-C2-SH
1710	90°	Lo / Rc	2	6	13	6	1729-911	SM	✓	Wafer	200	1710-D05-L2-C2-SM

Dimension in mm unless otherwise stated - Dimension en mm sauf indication contraire

### Configuration



**Cam 1729-911**  
Came 1729-911  
p.540



**Finish**  
Finition  
p.561



**Key**  
Clé  
p.565



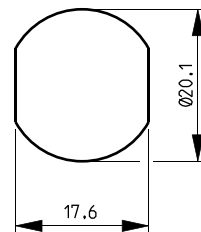
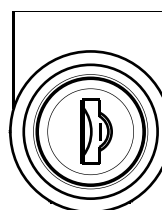
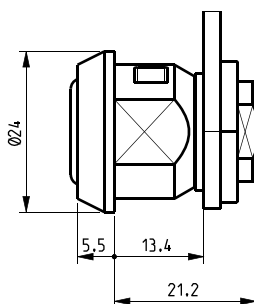
**Nut M20x1,25**  
Ecrou M20x1,25  
p.572

Subject to technical modification without notice - No contractual illustrations - Sous réserve de modifications techniques - Visuels et plans non contractuels

## 1710DS



1



TYPE TYPE	DIRECTION - DIRECTION		LOCK - SERRURE			CAM - CAME		KEY - CLÉ				ITEM CODE CODE ARTICLE
	Rotation	Key Extraction	Fixing	Panel Thickness	Body length	Fixing	Type	Series	MK	Security	Combinations	
	Rotation	Sortie de clé	Fixation	Epaisseur support	Longueur corps	Fixation	Type	Profil	PG	Sécurité	Combinaisons	
1710DS	180°	L & R	2	6	13,4	☉	4929	KM	✓	Wafer	1 000	1710DS-D01-L2-C1-KM
1710DS	90°	Ro / Lc	2	6	13,4	☉	1729-911	R	✗	Wafer	200	1710DS-D04-L2-C2-R
1710DS	90°	Lo / Rc	2	6	13,4	☉	1729-911	R	✗	Wafer	200	1710DS-D05-L2-C2-R

Dimension in mm unless otherwise stated - Dimension en mm sauf indication contraire

## Configuration



**Cam 4929**  
Came 4929  
p.549



**Cam 1729-911**  
Came 1729-911  
p.540



**Finish**  
Finition  
p.561



**Key**  
Clé  
p.565



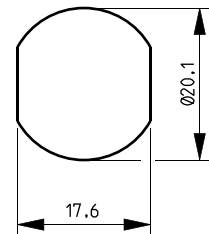
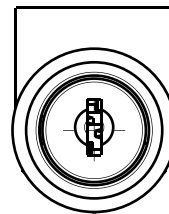
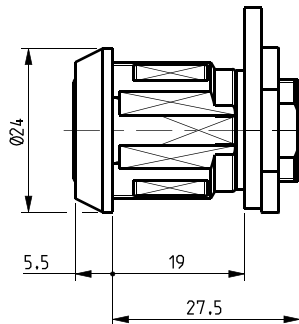
**Nut M20x1,25**  
Ecrou M20x1,25  
p.572

Subject to technical modification without notice - No contractual illustrations - Sous réserve de modifications techniques - Visuels et plans non contractuels

# Cam Locks

## Serrures à came batteuse

# 1720



TYPE TYPE	DIRECTION - DIRECTION		LOCK - SERRURE			CAM - CAME		KEY - CLÉ				ITEM CODE CODE ARTICLE
	Rotation	Key Extraction Sortie de clé	Fixing Fixation	Panel Thickness Epaisseur support	Body length Longueur corps	Fixing Fixation	Type Type	Series Profil	MK PG	Security Sécurité	Combinations Combinaisons	
1720	180°	L & R	2	10	19	1729-911	FH	X	Wafer	200	1720-D01-L2-C2-FH	
1720	180°	L & R	2	10	19	1729-911	FM	✓	Wafer	200	1720-D01-L2-C2-FM	
1720	180°	L & R	2	10	19	1729-911	TK	✓	Wafer	1 000	1720-D01-L2-C2-TK	
1720	180°	L & R	2	10	19	1729-911	SH	X	Wafer	200	1720-D01-L2-C2-SH	
1720	180°	L & R	2	10	19	1729-911	SM	✓	Wafer	200	1720-D01-L2-C2-SM	
1720	90°	Ro / Lc	1	10	19	1729-911	FH	X	Wafer	200	1720-D02-L2-C2-FH	
1720	90°	Ro / Lc	1	10	19	1729-911	FM	✓	Wafer	200	1720-D02-L2-C2-FM	
1720	90°	Ro / Lc	1	10	19	1729-911	TK	✓	Wafer	1 000	1720-D02-L2-C2-TK	
1720	90°	Ro / Lc	1	10	19	1729-911	SH	X	Wafer	200	1720-D02-L2-C2-SH	
1720	90°	Ro / Lc	1	10	19	1729-911	SM	✓	Wafer	200	1720-D02-L2-C2-SM	
1720	90°	Ro / Lc	2	10	19	1729-911	FH	X	Wafer	200	1720-D04-L2-C2-FH	
1720	90°	Ro / Lc	2	10	19	1729-911	FM	✓	Wafer	200	1720-D04-L2-C2-FM	
1720	90°	Ro / Lc	2	10	19	1729-911	TK	✓	Wafer	1 000	1720-D04-L2-C2-TK	
1720	90°	Ro / Lc	2	10	19	1729-911	SH	X	Wafer	200	1720-D04-L2-C2-SH	
1720	90°	Ro / Lc	2	10	19	1729-911	SM	✓	Wafer	200	1720-D04-L2-C2-SM	
1720	90°	Lo / Rc	2	10	19	1729-911	FH	X	Wafer	200	1720-D05-L2-C2-FH	
1720	90°	Lo / Rc	2	10	19	1729-911	FM	✓	Wafer	200	1720-D05-L2-C2-FM	
1720	90°	Lo / Rc	2	10	19	1729-911	TK	✓	Wafer	1 000	1720-D05-L2-C2-TK	
1720	90°	Lo / Rc	2	10	19	1729-911	SH	X	Wafer	200	1720-D05-L2-C2-SH	
1720	90°	Lo / Rc	2	10	19	1729-911	SM	✓	Wafer	200	1720-D05-L2-C2-SM	

Dimension in mm unless otherwise stated - Dimension en mm sauf indication contraire

### Configuration



**Cam 1729-911**  
Came 1729-911  
p.540



**Finish**  
Finition  
p.561



**Key**  
Clé  
p.565



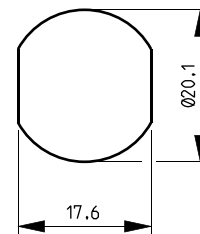
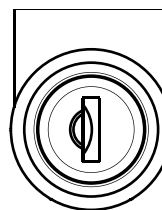
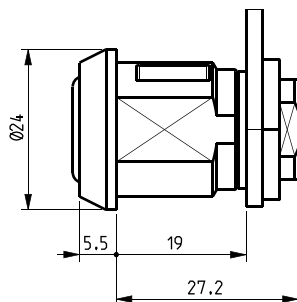
**Nut M20x1,25**  
Ecrou M20x1,25  
p.572

Subject to technical modification without notice - No contractual illustrations - Sous réserve de modifications techniques - Visuels et plans non contractuels

# 1720DS



1



TYPE TYPE	DIRECTION - DIRECTION		LOCK - SERRURE			CAM - CAME		KEY - CLÉ				ITEM CODE CODE ARTICLE
	Rotation Rotation	Key Extraction Sortie de clé	Fixing Fixation	Panel Thickness Epaisseur support	Body length Longueur corps	Fixing Fixation	Type Type	Series Profil	MK PG	Security Sécurité	Combinations Combinaisons	
1720DS	180° L & R	2		10	19		1729-911	R	X	Wafer	200	1720DS-D01-L2-C2-R
1720DS	90° Ro / Lc	1		10	19		1729-911	R	X	Wafer	200	1720DS-D02-L2-C2-R

Dimension in mm unless otherwise stated - Dimension en mm sauf indication contraire

## Configuration



**Cam 1729-911**  
Came 1729-911  
p.540



**Finish**  
Finition  
p.561



**Key**  
Clé  
p.565



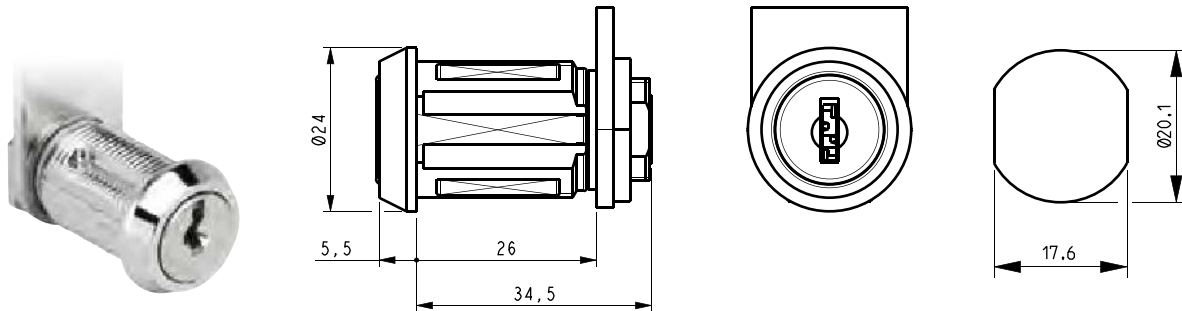
**Nut M20x1,25**  
Ecrou M20x1,25  
p.572

Subject to technical modification without notice - No contractual illustrations - Sous réserve de modifications techniques - Visuels et plans non contractuels

# Cam Locks

## Serrures à came batteuse

# 1730



TYPE TYPE	DIRECTION - DIRECTION		LOCK - SERRURE			CAM - CAME		KEY - CLÉ				ITEM CODE CODE ARTICLE	
	Rotation Rotation	Key Extraction Sortie de clé	Fixing Fixation	Panel Thickness Épaisseur support	Body length Longueur corps	Fixing Fixation	Type Type	Series Profil	MK PG	Security Sécurité	Combinations Combinaisons		
1730	180°	L & R	2	⊙	20	26	⊙	1729-911	2	✗	Wafer	200	1730-D01-L2-C2-2
1730	180°	L & R	2	⊙	20	26	⊙	1729-911	5	✗	Wafer	200	1730-D01-L2-C2-5
1730	180°	L & R	2	⊙	20	26	⊙	1729-911	11	✗	Wafer	500	1730-D01-L2-C2-11
1730	180°	L & R	2	⊙	20	26	⊙	1729-911	15	✗	Wafer	500	1730-D01-L2-C2-15
1730	180°	L & R	2	⊙	20	26	⊙	1729-911	26	✗	Wafer	500	1730-D01-L2-C2-26
1730	180°	L & R	2	⊙	20	26	⊙	1729-911	FH	✗	Wafer	200	1730-D01-L2-C2-FH
1730	180°	L & R	2	⊙	20	26	⊙	1729-911	FM	✓	Wafer	200	1730-D01-L2-C2-FM
1730	180°	L & R	2	⊙	20	26	⊙	1729-911	TK	✓	Wafer	1 000	1730-D01-L2-C2-TK
1730	180°	L & R	2	⊙	20	26	⊙	1729-911	KT	✓	Wafer	1 000	1730-D01-L2-C2-KT
1730	180°	L & R	2	⊙	20	26	⊙	1729-911	SH	✗	Wafer	200	1730-D01-L2-C2-SH
1730	180°	L & R	2	⊙	20	26	⊙	1729-911	SM	✓	Wafer	200	1730-D01-L2-C2-SM

Dimension in mm unless otherwise stated - Dimension en mm sauf indication contraire

## Configuration



**Cam 1729-911**  
Came 1729-911  
p.540



**Finish**  
Finition  
p.561



**Key**  
Clé  
p.565



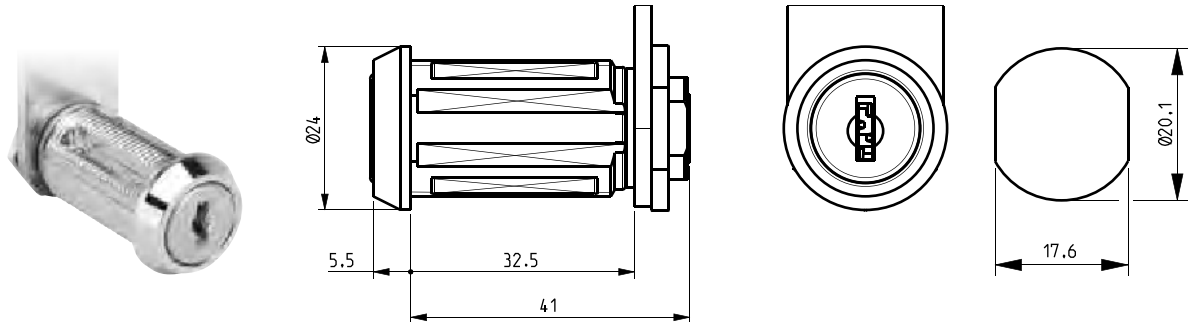
**Nut M20x1,25**  
Ecrou M20x1,25  
p.572

Subject to technical modification without notice - No contractual illustrations - Sous réserve de modifications techniques - Visuels et plans non contractuels

# 1740



1



TYPE TYPE	DIRECTION - DIRECTION		LOCK - SERRURE			CAM - CAME		KEY - CLÉ				ITEM CODE CODE ARTICLE
	Rotation Rotation	Key Extraction Sortie de clé	Fixing Fixation	Panel Thickness Epaisseur support	Body length Longueur corps	Fixing Fixation	Type Type	Series Profil	MK PG	Security Sécurité	Combinations Combinaisons	
1740	180° L & R	2	⊙	26,5	32,5	⊙	1729-911	FH	✗	Wafer	200	1740-D01-L2-C2-FH
1740	180° L & R	2	⊙	26,5	32,5	⊙	1729-911	FM	✓	Wafer	200	1740-D01-L2-C2-FM
1740	180° L & R	2	⊙	26,5	32,5	⊙	1729-911	SH	✗	Wafer	200	1740-D01-L2-C2-SH
1740	180° L & R	2	⊙	26,5	32,5	⊙	1729-911	SM	✓	Wafer	200	1740-D01-L2-C2-SM

Dimension in mm unless otherwise stated - Dimension en mm sauf indication contraire

## Configuration



**Cam 1729-911**  
Came 1729-911  
p.540



**Finish**  
Finition  
p.561



**Key**  
Clé  
p.565



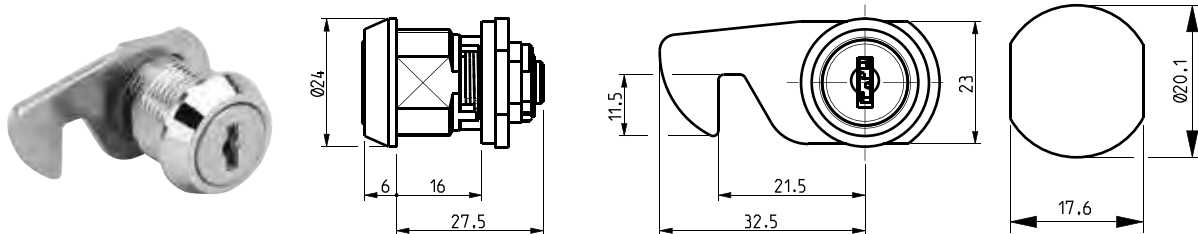
**Nut M20x1,25**  
Ecrou M20x1,25  
p.572

Subject to technical modification without notice - No contractual illustrations - Sous réserve de modifications techniques - Visuels et plans non contractuels

# Cam Locks

## Serrures à came batteuse

# 1750



TYPE TYPE	DIRECTION - DIRECTION		LOCK - SERRURE			CAM - CAME		KEY - CLÉ				ITEM CODE CODE ARTICLE
	Rotation Rotation	Key Extraction Sortie de clé	Fixing Fixation	Panel Thickness Epaisseur support	Body length Longueur corps	Fixing Fixation	Type Type	Series Profil	MK PG	Security Sécurité	Combinations Combinaisons	
1750	90° Ro / Lc	1	⊙	7	16	⊙	-	FH	✗	Wafer	200	1750-D02-L2-C2-FH
1750	90° Ro / Lc	1	⊙	7	16	⊙	-	FM	✓	Wafer	200	1750-D02-L2-C2-FM
1750	90° Ro / Lc	1	⊙	7	16	⊙	-	SH	✗	Wafer	200	1750-D02-L2-C2-SH
1750	90° Ro / Lc	1	⊙	7	16	⊙	-	SM	✓	Wafer	200	1750-D02-L2-C2-SM
1750	90° Lo / Rc	1	⊙	7	16	⊙	-	FH	✗	Wafer	200	1750-D03-L2-C2-FH
1750	90° Lo / Rc	1	⊙	7	16	⊙	-	FM	✓	Wafer	200	1750-D03-L2-C2-FM
1750	90° Lo / Rc	1	⊙	7	16	⊙	-	SH	✗	Wafer	200	1750-D03-L2-C2-SH
1750	90° Lo / Rc	1	⊙	7	16	⊙	-	SM	✓	Wafer	200	1750-D03-L2-C2-SM

Dimension in mm unless otherwise stated - Dimension en mm sauf indication contraire



Lock with cam as per drawing  
Serrure avec came selon plan technique

## Configuration



**Finish**  
Finition  
p.561



**Key**  
Clé  
p.565



**Nut M20x1,25**  
Ecrou M20x1,25  
p.572

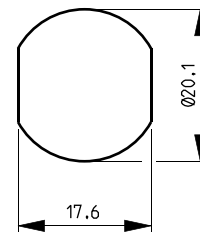
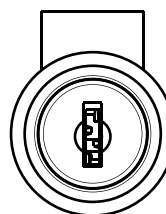
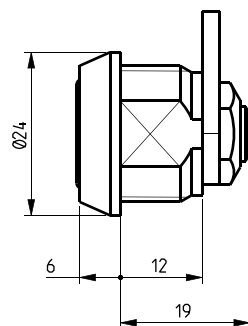
Subject to technical modification without notice - No contractual illustrations - Sous réserve de modifications techniques - Visuels et plans non contractuels



# 1760



1



TYPE TYPE	DIRECTION - DIRECTION		LOCK - SERRURE			CAM - CAME		KEY - CLÉ				ITEM CODE CODE ARTICLE
	Rotation Rotation	Key Extraction Sortie de clé	Fixing Fixation	Panel Thickness Epaisseur support	Body length Longueur corps	Fixing Fixation	Type Type	Series Profil	MK PG	Security Sécurité	Combinations Combinaisons	
1760	180° L & R	2	⊙	6	12	⊙	131629	FH	✗	Wafer	200	1760-D01-L2-C2-FH
1760	180° L & R	2	⊙	6	12	⊙	131629	FM	✓	Wafer	200	1760-D01-L2-C2-FM
1760	180° L & R	2	⊙	6	12	⊙	131629	SH	✗	Wafer	200	1760-D01-L2-C2-SH
1760	180° L & R	2	⊙	6	12	⊙	131629	SM	✓	Wafer	200	1760-D01-L2-C2-SM
1760	90° Ro / Lc	2	⊙	6	12	⊙	131629	FH	✗	Wafer	200	1760-D04-L2-C2-FH
1760	90° Ro / Lc	2	⊙	6	12	⊙	131629	FM	✓	Wafer	200	1760-D04-L2-C2-FM
1760	90° Ro / Lc	2	⊙	6	12	⊙	131629	SH	✗	Wafer	200	1760-D04-L2-C2-SH
1760	90° Ro / Lc	2	⊙	6	12	⊙	131629	SM	✓	Wafer	200	1760-D04-L2-C2-SM

Dimension in mm unless otherwise stated - Dimension en mm sauf indication contraire

## Configuration



**Cam 131629**  
Came 131629  
p.537



**Finish**  
Finition  
p.561



**Key**  
Clé  
p.565



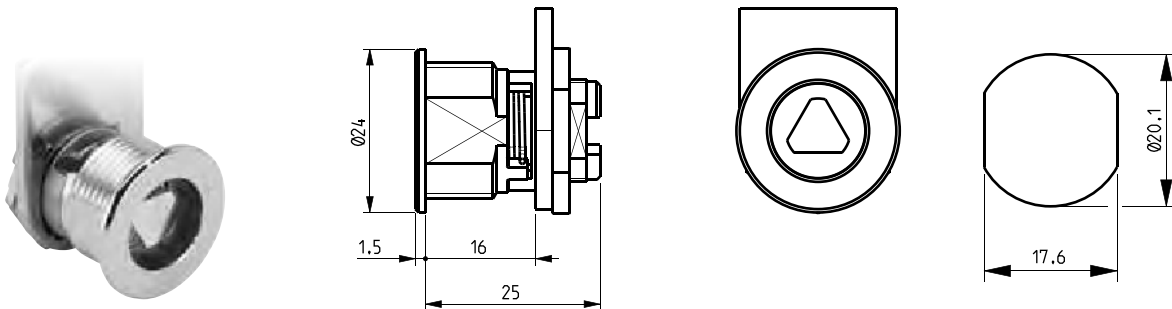
**Nut M20x1,25**  
Ecrou M20x1,25  
p.572

Subject to technical modification without notice - No contractual illustrations - Sous réserve de modifications techniques - Visuels et plans non contractuels

# Cam Locks

## Serrures à came batteuse

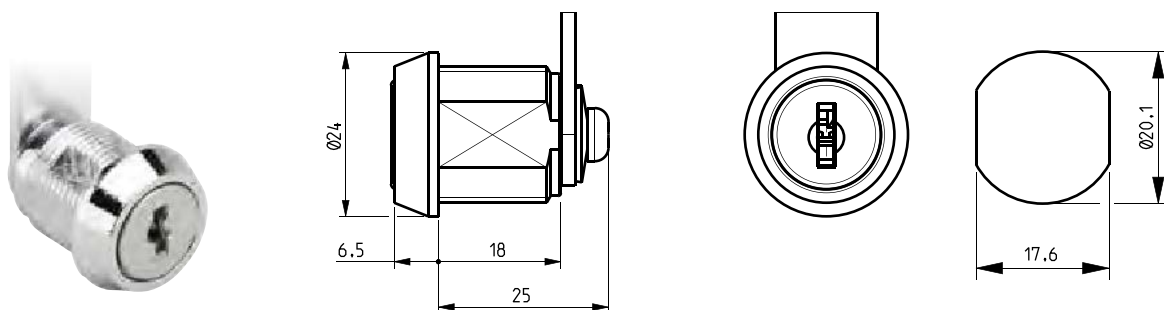
### 1770



TYPE TYPE	DIRECTION - DIRECTION		LOCK - SERRURE			CAM - CAME		KEY - CLÉ				ITEM CODE CODE ARTICLE
	Rotation Rotation	Key Extraction Sortie de clé	Fixing Fixation	Panel Thickness Épaisseur support	Body length Longueur corps	Fixing Fixation	Type Type	Series Profil	MK PG	Security Sécurité	Combinations Combinaisons	
1770	90° Ro / Lc	2	⊙	7	16	⊙	1729-911	△9	X	Insert	-	1770-D04-L2-C2-C2
1770	90° Lo / Rc	2	⊙	7	16	⊙	1729-911	△9	X	Insert	-	1770-D05-L2-C2-C2

Dimension in mm unless otherwise stated - Dimension en mm sauf indication contraire

### 1780



TYPE TYPE	DIRECTION - DIRECTION		LOCK - SERRURE			CAM - CAME		KEY - CLÉ				ITEM CODE CODE ARTICLE
	Rotation Rotation	Key Extraction Sortie de clé	Fixing Fixation	Panel Thickness Épaisseur support	Body length Longueur corps	Fixing Fixation	Type Type	Series Profil	MK PG	Security Sécurité	Combinations Combinaisons	
1780	180° L & R	2	⊙	10	18	⊕	4929	FH	X	Wafer	200	1780-D01-L2-C3-FH
1780	180° L & R	2	⊙	10	18	⊕	4929	FM	✓	Wafer	200	1780-D01-L2-C3-FM
1780	180° L & R	2	⊙	10	18	⊕	131629	TK	✓	Wafer	1 000	1780-D01-L2-C3-TK
1780	180° L & R	2	⊙	10	18	⊕	131629	KT	✓	Wafer	1 000	1780-D01-L2-C3-KT
1780	180° L & R	2	⊙	10	18	⊕	4929	SH	X	Wafer	200	1780-D01-L2-C3-SH
1780	180° L & R	2	⊙	10	18	⊕	4929	SM	✓	Wafer	200	1780-D01-L2-C3-SM

Dimension in mm unless otherwise stated - Dimension en mm sauf indication contraire

### Configuration



**Cam 1729-911**  
Came 1729-911  
p.540



**Cam 4929**  
Came 4929  
p.549



**Finish**  
Finition  
p.561



**Key**  
Clé  
p.565



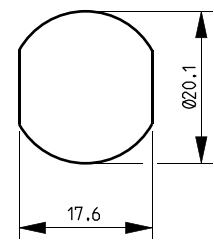
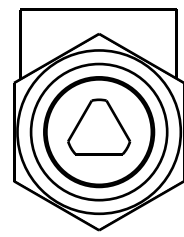
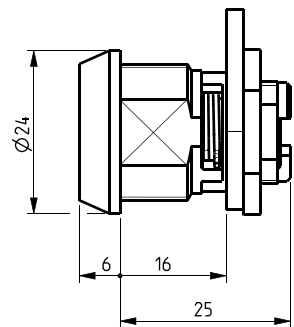
**Nut M20x1,25**  
Ecrou M20x1,25  
p.572

Subject to technical modification without notice - No contractual illustrations - Sous réserve de modifications techniques - Visuels et plans non contractuels

# 1790



1



TYPE TYPE	DIRECTION - DIRECTION		LOCK - SERRURE			CAM - CAME		KEY - CLÉ				ITEM CODE CODE ARTICLE
	Rotation	Key Extraction	Fixing	Panel Thickness	Body length	Fixing	Type	Series	MK	Security	Combinations	
	Rotation	Sortie de clé	Fixation	Epaisseur support	Longueur corps	Fixation	Type	Profil	PG	Sécurité	Combinaisons	
1790	90° Ro / Lc	2		7	16		1729-911	△9	-	Insert	-	1790-D04-L2-C2-C2
1790	90° Lo / Rc	2		7	16		1729-911	△9	-	Insert	-	1790-D05-L2-C2-C2

Dimension in mm unless otherwise stated - Dimension en mm sauf indication contraire

## Configuration



**Cam 1729-911**  
Came 1729-911  
p.540



**Finish**  
Finition  
p.561



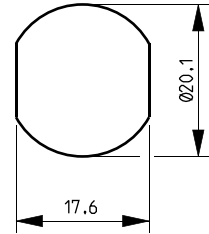
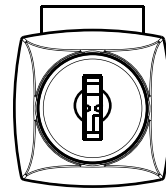
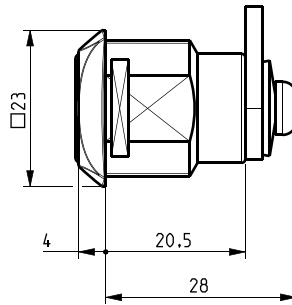
**Nut M20x1,25**  
Ecrou M20x1,25  
p.572

Subject to technical modification without notice - No contractual illustrations - Sous réserve de modifications techniques - Visuels et plans non contractuels

# Cam Locks

## Serrures à came batteuse

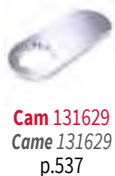
### 32100



TYPE TYPE	DIRECTION - DIRECTION		LOCK - SERRURE			CAM - CAME		KEY - CLÉ				ITEM CODE CODE ARTICLE	
	Rotation	Key Extraction Sortie de clé	Fixing Fixation	Panel Thickness Epaisseur support	Body length Longueur corps	Fixing Fixation	Type Type	Series Profil	MK PG	Security Sécurité	Combinations Combinaisons		
32100	180°	L & R	2	C	0,8 - 1,2	20,5	⊕	131629	CC	✓	Wafer	2 000	32100-D01-L1-C2-CC
32100	180°	L & R	2	C	0,8 - 1,2	20,5	⊕	131629	4R	✓	Wafer	8 000	32100-D01-L1-C2-4R
32100	180°	L & R	2	C	0,8 - 1,2	20,5	⊕	131629	FH	✗	Wafer	200	32100-D01-L1-C3-FH
32100	180°	L & R	2	C	0,8 - 1,2	20,5	⊕	131629	FM	✓	Wafer	200	32100-D01-L1-C3-FM
32100	180°	L & R	2	C	0,8 - 1,2	20,5	⊕	131629	TK	✓	Wafer	1 000	32100-D01-L1-C3-TK
32100	180°	L & R	2	C	0,8 - 1,2	20,5	⊕	131629	KT	✓	Wafer	1 000	32100-D01-L1-C3-KT
32100	180°	L & R	2	C	0,8 - 1,2	20,5	⊕	131629	SH	✗	Wafer	200	32100-D01-L1-C3-SH
32100	180°	L & R	2	C	0,8 - 1,2	20,5	⊕	131629	SM	✓	Wafer	200	32100-D01-L1-C3-SM
32100	180°	L & R	2	C	0,8 - 1,2	20,5	⊙	131629	CC	✓	Wafer	2 000	32100-D01-L1-C4-CC
32100	180°	L & R	2	C	0,8 - 1,2	20,5	⊙	131629	4R	✓	Wafer	8 000	32100-D01-L1-C4-4R
32100	180°	L & R	2	C	0,8 - 1,2	20,5	⊙	131629	TK	✓	Wafer	1 000	32100-D01-L1-C4-TK
32100	180°	L & R	2	C	0,8 - 1,2	20,5	⊙	131629	KT	✓	Wafer	1 000	32100-D01-L1-C4-KT
32100	180°	L & R	2	⊙	9	20,5	⊕	131629	CC	✓	Wafer	2 000	32100-D01-L2-C2-CC
32100	180°	L & R	2	⊙	9	20,5	⊕	131629	4R	✓	Wafer	8 000	32100-D01-L2-C2-4R
32100	180°	L & R	2	⊙	9	20,5	⊕	131629	FH	✗	Wafer	200	32100-D01-L2-C3-FH
32100	180°	L & R	2	⊙	9	20,5	⊕	131629	FM	✓	Wafer	200	32100-D01-L2-C3-FM
32100	180°	L & R	2	⊙	9	20,5	⊕	131629	TK	✓	Wafer	1 000	32100-D01-L2-C3-TK
32100	180°	L & R	2	⊙	9	20,5	⊕	131629	KT	✓	Wafer	1 000	32100-D01-L2-C3-KT
32100	180°	L & R	2	⊙	9	20,5	⊕	131629	SH	✗	Wafer	200	32100-D01-L2-C3-SH
32100	180°	L & R	2	⊙	9	20,5	⊕	131629	SM	✓	Wafer	200	32100-D01-L2-C3-SM
32100	180°	L & R	2	⊙	9	20,5	⊙	131629	CC	✓	Wafer	2 000	32100-D01-L2-C4-CC
32100	180°	L & R	2	⊙	9	20,5	⊙	131629	4R	✓	Wafer	8 000	32100-D01-L2-C4-4R
32100	180°	L & R	2	⊙	9	20,5	⊙	131629	TK	✓	Wafer	1 000	32100-D01-L2-C4-TK
32100	180°	L & R	2	⊙	9	20,5	⊙	131629	KT	✓	Wafer	1 000	32100-D01-L2-C4-KT

Dimension in mm unless otherwise stated - Dimension en mm sauf indication contraire

### Configuration

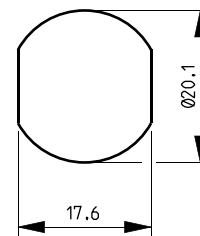
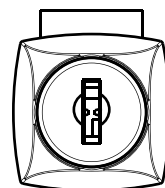
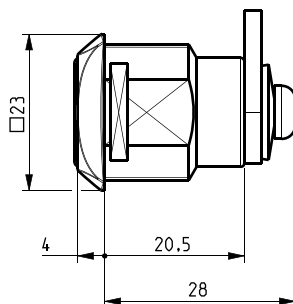


Subject to technical modification without notice - No contractual illustrations - Sous réserve de modifications techniques - Visuels et plans non contractuels

## 32100



1



TYPE TYPE	DIRECTION - DIRECTION		LOCK - SERRURE			CAM - CAME		KEY - CLÉ				ITEM CODE CODE ARTICLE	
	Rotation Rotation	Key Extraction Sortie de clé	Fixing Fixation	Panel Thickness Epaisseur support	Body length Longueur corps	Fixing Fixation	Type Type	Series Profil	MK PG	Security Sécurité	Combinations Combinaisons		
32100	90°	Ro / Lc	1	C	0,8 - 1,2	20,5	⊙	131629	CC	✓	Wafer	2 000	32100-D02-L1-C2-CC
32100	90°	Ro / Lc	1	C	0,8 - 1,2	20,5	⊙	131629	4R	✓	Wafer	8 000	32100-D02-L1-C2-4R
32100	90°	Ro / Lc	1	C	0,8 - 1,2	20,5	+	131629	TK	✓	Wafer	1 000	32100-D02-L1-C3-TK
32100	90°	Ro / Lc	1	C	0,8 - 1,2	20,5	+	131629	KT	✓	Wafer	1 000	32100-D02-L1-C3-KT
32100	90°	Ro / Lc	1	C	0,8 - 1,2	20,5	⊙	131629	CC	✓	Wafer	2 000	32100-D02-L1-C4-CC
32100	90°	Ro / Lc	1	C	0,8 - 1,2	20,5	⊙	131629	4R	✓	Wafer	8 000	32100-D02-L1-C4-4R
32100	90°	Ro / Lc	1	C	0,8 - 1,2	20,5	⊙	131629	TK	✓	Wafer	1 000	32100-D02-L1-C4-TK
32100	90°	Ro / Lc	1	C	0,8 - 1,2	20,5	⊙	131629	KT	✓	Wafer	1 000	32100-D02-L1-C4-KT
32100	90°	Ro / Lc	1	⊙	9	20,5	⊙	131629	CC	✓	Wafer	2 000	32100-D02-L2-C2-CC
32100	90°	Ro / Lc	1	⊙	9	20,5	⊙	131629	4R	✓	Wafer	8 000	32100-D02-L2-C2-4R
32100	90°	Ro / Lc	1	⊙	9	20,5	+	131629	TK	✓	Wafer	1 000	32100-D02-L2-C3-TK
32100	90°	Ro / Lc	1	⊙	9	20,5	+	131629	KT	✓	Wafer	1 000	32100-D02-L2-C3-KT
32100	90°	Ro / Lc	1	⊙	9	20,5	⊙	131629	CC	✓	Wafer	2 000	32100-D02-L2-C4-CC
32100	90°	Ro / Lc	1	⊙	9	20,5	⊙	131629	4R	✓	Wafer	8 000	32100-D02-L2-C4-4R
32100	90°	Ro / Lc	1	⊙	9	20,5	⊙	131629	TK	✓	Wafer	1 000	32100-D02-L2-C4-TK
32100	90°	Ro / Lc	1	⊙	9	20,5	⊙	131629	KT	✓	Wafer	1 000	32100-D02-L2-C4-KT

Dimension in mm unless otherwise stated - Dimension en mm sauf indication contraire

## Configuration



**Cam 131629**  
Came 131629  
p.537



**Finish**  
Finition  
p.561



**Key**  
Clé  
p.565



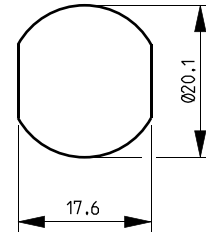
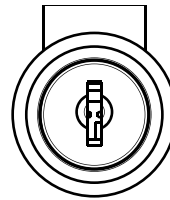
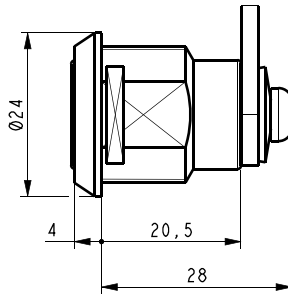
**Nut M20x1,25**  
Ecrou M20x1,25  
p.572

Subject to technical modification without notice - No contractual illustrations - Sous réserve de modifications techniques - Visuels et plans non contractuels

# Cam Locks

## Serrures à came batteuse

### 32150



TYPE TYPE	DIRECTION - DIRECTION		LOCK - SERRURE			CAM - CAME		KEY - CLÉ				ITEM CODE CODE ARTICLE
	Rotation Rotation	Key Extraction Sortie de clé	Fixing Fixation	Panel Thickness Épaisseur support	Body length Longueur corps	Fixing Fixation	Type Type	Series Profil	MK PG	Security Sécurité	Combinations Combinaisons	
32150	90°	Ro / Lc	1	0,8 - 1,2	20,6	+	131629	CC	✓	Wafer	2 000	32150-D02-L1-C2-CC
32150	90°	Ro / Lc	1	0,8 - 1,2	20,6	+	131629	4R	✓	Wafer	8 000	32150-D02-L1-C2-4R
32150	90°	Ro / Lc	1	0,8 - 1,2	20,6	+	131629	FH	✗	Wafer	200	32150-D02-L1-C3-FH
32150	90°	Ro / Lc	1	0,8 - 1,2	20,6	+	131629	FM	✓	Wafer	200	32150-D02-L1-C3-FM
32150	90°	Ro / Lc	1	0,8 - 1,2	20,6	+	131629	TK	✓	Wafer	1 000	32150-D02-L1-C3-TK
32150	90°	Ro / Lc	1	0,8 - 1,2	20,6	+	131629	KT	✓	Wafer	1 000	32150-D02-L1-C3-KT
32150	90°	Ro / Lc	1	0,8 - 1,2	20,6	+	131629	SH	✗	Wafer	200	32150-D02-L1-C3-SH
32150	90°	Ro / Lc	1	0,8 - 1,2	20,6	+	131629	SM	✓	Wafer	200	32150-D02-L1-C3-SM
32150	90°	Ro / Lc	1	7	20,6	+	131629	CC	✓	Wafer	2 000	32150-D02-L2-C2-CC
32150	90°	Ro / Lc	1	7	20,6	+	131629	4R	✓	Wafer	8 000	32150-D02-L2-C2-4R
32150	90°	Ro / Lc	1	7	20,6	+	131629	FH	✗	Wafer	200	32150-D02-L2-C3-FH
32150	90°	Ro / Lc	1	7	20,6	+	131629	FM	✓	Wafer	200	32150-D02-L2-C3-FM
32150	90°	Ro / Lc	1	7	20,6	+	131629	TK	✓	Wafer	1 000	32150-D02-L2-C3-TK
32150	90°	Ro / Lc	1	7	20,6	+	131629	KT	✓	Wafer	1 000	32150-D02-L2-C3-KT
32150	90°	Ro / Lc	1	7	20,6	+	131629	SH	✗	Wafer	200	32150-D02-L2-C3-SH
32150	90°	Ro / Lc	1	7	20,6	+	131629	SM	✓	Wafer	200	32150-D02-L2-C3-SM

Dimension in mm unless otherwise stated - Dimension en mm sauf indication contraire

### Configuration



**Cam 131629**  
Came 131629  
p.537



**Finish**  
Finition  
p.561



**Key**  
Clé  
p.565



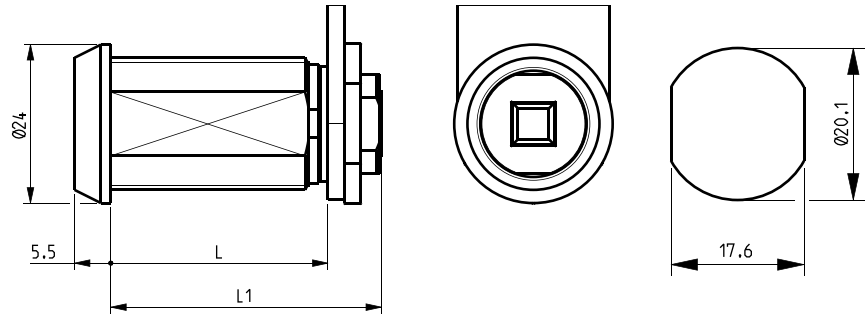
**Nut M20x1,25**  
Ecrou M20x1,25  
p.572

Subject to technical modification without notice - No contractual illustrations - Sous réserve de modifications techniques - Visuels et plans non contractuels

# 911220



1

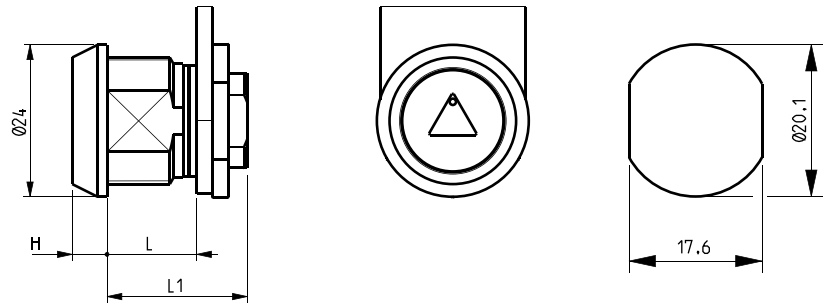


TYPE TYPE	DIRECTION - DIRECTION		LOCK - SERRURE			CAM - CAME		KEY - CLÉ				ITEM CODE CODE ARTICLE
	Rotation Rotation	Key Extraction Sortie de clé	Fixing Fixation	Panel Thickness Épaisseur support	Body length Longueur corps	Fixing Fixation	Type Type	Series Profil	MK PG	Security Sécurité	Combinations Combinaisons	
911220A	180° L & R	2	⊙	6	13	⊙	1729-911	□ 6	✗	Insert	-	911220A-D01-L2-C2-S6F
911220B	180° L & R	2	⊙	20	26	⊙	1729-911	□ 6		Insert	-	911220B-D01-L2-C2-S6F
911220C	180° L & R	2	⊙	26	32,5	⊙	1729-911	□ 6	✗	Insert	-	911220C-D01-L2-C2-S6F

Dimension in mm unless otherwise stated - Dimension en mm sauf indication contraire

- 911220A ; L=13 ; L1=21
- 911220B ; L=26 ; L1=34
- 911220C ; L=32,5 ; L1=40,5
- 911220A ; L=13 ; L1=21
- 911220B ; L=26 ; L1=34
- 911220C ; L=32,5 ; L1=40,5

# 911250



TYPE TYPE	DIRECTION - DIRECTION		LOCK - SERRURE			CAM - CAME		KEY - CLÉ				ITEM CODE CODE ARTICLE
	Rotation Rotation	Key Extraction Sortie de clé	Fixing Fixation	Panel Thickness Épaisseur support	Body length Longueur corps	Fixing Fixation	Type Type	Series Profil	MK PG	Security Sécurité	Combinations Combinaisons	
911250A	90° Ro / Lc	2	⊙	7	13	⊙	1729-911	△ 6,5	-	Insert	-	911250A-D04-L2-C2-C1
911250C	90° Ro / Lc	2	⊙	26,5	32,5	⊙	1729-911	△ 6,5	-	Insert	-	911250C-D04-L2-C2-C1

Dimension in mm unless otherwise stated - Dimension en mm sauf indication contraire

- 911250A ; L=13 ; L1=21
- 911250C ; L=32,5 ; L1=40,5
- 911250 ; L=13 ; L1=21
- 911250C ; L=32,5 ; L1=40,5

## Configuration



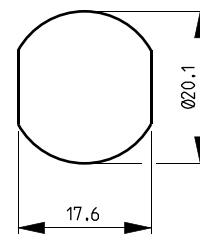
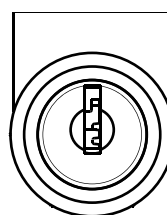
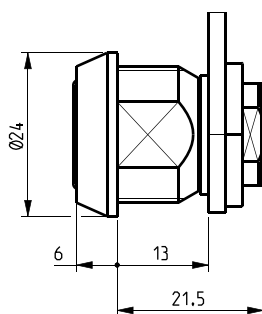
Subject to technical modification without notice - No contractual illustrations - Sous réserve de modifications techniques - Visuels et plans non contractuels



# Cam Locks

## Serrures à came batteuse

# 911A



TYPE TYPE	DIRECTION - DIRECTION		LOCK - SERRURE			CAM - CAME		KEY - CLÉ				ITEM CODE CODE ARTICLE
	Rotation	Key Extraction Sortie de clé	Fixing Fixation	Panel Thickness Epaisseur support	Body length Longueur corps	Fixing Fixation	Type Type	Series Profil	MK PG	Security Sécurité	Combinations Combinaisons	
911A	180°	L & R	2	6	13	6	1729-911	2	X	Wafer	200	911A-D01-L2-C2-2
911A	180°	L & R	2	6	13	6	1729-911	5	X	Wafer	200	911A-D01-L2-C2-5
911A	180°	L & R	2	6	13	6	1729-911	11	X	Wafer	500	911A-D01-L2-C2-11
911A	180°	L & R	2	6	13	6	1729-911	15	X	Wafer	500	911A-D01-L2-C2-15
911A	180°	L & R	2	6	13	6	1729-911	16	✓	Wafer	500	911A-D01-L2-C2-16
911A	180°	L & R	2	6	13	6	1729-911	26	X	Wafer	500	911A-D01-L2-C2-26
911A	90°	Ro / Lc	1	6	13	6	1729-911	2	X	Wafer	200	911A-D02-L2-C2-2
911A	90°	Ro / Lc	1	6	13	6	1729-911	5	X	Wafer	200	911A-D02-L2-C2-5
911A	90°	Ro / Lc	1	6	13	6	1729-911	11	X	Wafer	500	911A-D02-L2-C2-11
911A	90°	Ro / Lc	1	6	13	6	1729-911	15	X	Wafer	500	911A-D02-L2-C2-15
911A	90°	Ro / Lc	1	6	13	6	1729-911	16	✓	Wafer	500	911A-D02-L2-C2-16
911A	90°	Ro / Lc	1	6	13	6	1729-911	26	X	Wafer	500	911A-D02-L2-C2-26
911A	90°	Lo / Rc	1	6	13	6	1729-911	2	X	Wafer	200	911A-D03-L2-C2-2
911A	90°	Lo / Rc	1	6	13	6	1729-911	5	X	Wafer	200	911A-D03-L2-C2-5
911A	90°	Lo / Rc	1	6	13	6	1729-911	11	X	Wafer	500	911A-D03-L2-C2-11
911A	90°	Lo / Rc	1	6	13	6	1729-911	15	X	Wafer	500	911A-D03-L2-C2-15
911A	90°	Lo / Rc	1	6	13	6	1729-911	16	✓	Wafer	500	911A-D03-L2-C2-16
911A	90°	Lo / Rc	1	6	13	6	1729-911	26	X	Wafer	500	911A-D03-L2-C2-26
911A	90°	Ro / Lc	2	6	13	6	1729-911	2	X	Wafer	200	911A-D04-L2-C2-2
911A	90°	Ro / Lc	2	6	13	6	1729-911	5	X	Wafer	200	911A-D04-L2-C2-5
911A	90°	Ro / Lc	2	6	13	6	1729-911	11	X	Wafer	500	911A-D04-L2-C2-11
911A	90°	Ro / Lc	2	6	13	6	1729-911	15	X	Wafer	500	911A-D04-L2-C2-15
911A	90°	Ro / Lc	2	6	13	6	1729-911	16	✓	Wafer	500	911A-D04-L2-C2-16
911A	90°	Ro / Lc	2	6	13	6	1729-911	26	X	Wafer	500	911A-D04-L2-C2-26

Dimension in mm unless otherwise stated - Dimension en mm sauf indication contraire

## Configuration



**Cam 1729-911**  
Came 1729-911  
p.540



**Finish**  
Finition  
p.561



**Key**  
Clé  
p.565



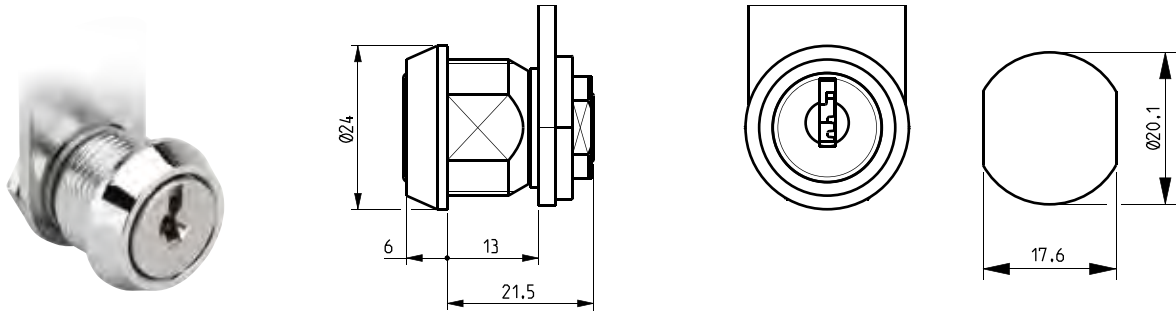
**Nut M20x1,25**  
Ecrou M20x1,25  
p.572

Subject to technical modification without notice - No contractual illustrations - Sous réserve de modifications techniques - Visuels et plans non contractuels

# 911A



1



TYPE TYPE	DIRECTION - DIRECTION		LOCK - SERRURE			CAM - CAME		KEY - CLÉ				ITEM CODE CODE ARTICLE
	Rotation Rotation	Key Extraction Sortie de clé	Fixing Fixation	Panel Thickness Epaisseur support	Body length Longueur corps	Fixing Fixation	Type Type	Series Profil	MK PG	Security Sécurité	Combinations Combinaisons	
911A	90°	Lo / Rc	2	6	13	6	1729-911	2	X	Wafer	200	911A-D05-L2-C2-2
911A	90°	Lo / Rc	2	6	13	6	1729-911	5	X	Wafer	200	911A-D05-L2-C2-5
911A	90°	Lo / Rc	2	6	13	6	1729-911	11	X	Wafer	500	911A-D05-L2-C2-11
911A	90°	Lo / Rc	2	6	13	6	1729-911	15	X	Wafer	500	911A-D05-L2-C2-15
911A	90°	Lo / Rc	2	6	13	6	1729-911	16	✓	Wafer	500	911A-D05-L2-C2-16
911A	90°	Lo / Rc	2	6	13	6	1729-911	26	X	Wafer	500	911A-D05-L2-C2-26
911A	170°	Lo / Rc	1	6	13	6	1729-911	2	X	Wafer	200	911A-DL7-L2-C2-2
911A	170°	Lo / Rc	1	6	13	6	1729-911	5	X	Wafer	200	911A-DL7-L2-C2-5
911A	170°	Lo / Rc	1	6	13	6	1729-911	11	X	Wafer	500	911A-DL7-L2-C2-11
911A	170°	Lo / Rc	1	6	13	6	1729-911	15	X	Wafer	500	911A-DL7-L2-C2-15
911A	170°	Lo / Rc	1	6	13	6	1729-911	16	✓	Wafer	500	911A-DL7-L2-C2-16
911A	170°	Lo / Rc	1	6	13	6	1729-911	26	X	Wafer	500	911A-DL7-L2-C2-26
911A	170°	Ro / Lc	1	6	13	6	1729-911	2	X	Wafer	200	911A-DR7-L2-C2-2
911A	170°	Ro / Lc	1	6	13	6	1729-911	5	X	Wafer	200	911A-DR7-L2-C2-5
911A	170°	Ro / Lc	1	6	13	6	1729-911	11	X	Wafer	500	911A-DR7-L2-C2-11
911A	170°	Ro / Lc	1	6	13	6	1729-911	15	X	Wafer	500	911A-DR7-L2-C2-15
911A	170°	Ro / Lc	1	6	13	6	1729-911	16	✓	Wafer	500	911A-DR7-L2-C2-16
911A	170°	Ro / Lc	1	6	13	6	1729-911	26	X	Wafer	500	911A-DR7-L2-C2-26

Dimension in mm unless otherwise stated - Dimension en mm sauf indication contraire

## Configuration



**Cam 1729-911**  
Came 1729-911  
p.540



**Finish**  
Finition  
p.561



**Key**  
Clé  
p.565



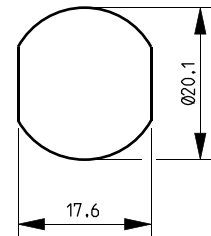
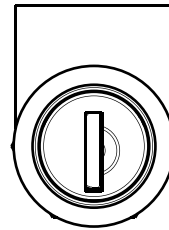
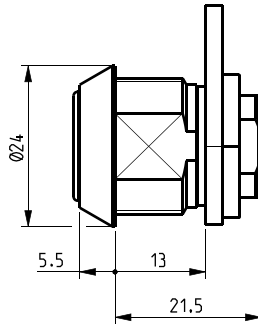
**Nut M20x1,25**  
Ecrou M20x1,25  
p.572

Subject to technical modification without notice - No contractual illustrations - Sous réserve de modifications techniques - Visuels et plans non contractuels

# Cam Locks

## Serrures à came batteuse

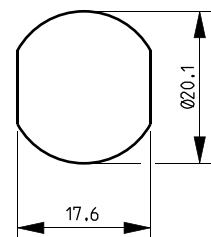
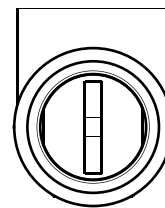
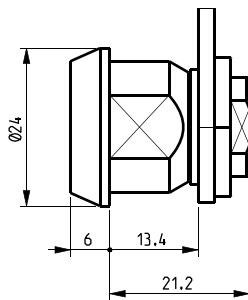
### 911ADS



TYPE TYPE	DIRECTION - DIRECTION		LOCK - SERRURE			CAM - CAME		KEY - CLÉ				ITEM CODE CODE ARTICLE
	Rotation	Key Extraction	Fixing	Panel Thickness	Body length	Fixing	Type	Series	MK	Security	Combinations	
	Rotation	Sortie de clé	Fixation	Epaisseur support	Longueur corps	Fixation	Type	Profil	PG	Sécurité	Combinaisons	
911ADS	180°	L & R	2	6	13	6	1729-911	11	X	Wafer	500	911ADS-D01-L2-C2-11
911ADS	180°	L & R	2	6	13	6	1729-911	15	X	Wafer	500	911ADS-D01-L2-C2-15
911ADS	180°	L & R	2	6	13	6	1729-911	16	✓	Wafer	500	911ADS-D01-L2-C2-16
911ADS	90°	Lo / Rc	1	6	13	6	1729-911	11	X	Wafer	500	911ADS-D03-L2-C2-11
911ADS	90°	Lo / Rc	1	6	13	6	1729-911	15	X	Wafer	500	911ADS-D03-L2-C2-15
911ADS	90°	Lo / Rc	1	6	13	6	1729-911	16	✓	Wafer	500	911ADS-D03-L2-C2-16
911ADS	90°	Ro / Lc	2	6	13	6	1729-911	11	X	Wafer	500	911ADS-D04-L2-C2-11
911ADS	90°	Ro / Lc	2	6	13	6	1729-911	15	X	Wafer	500	911ADS-D04-L2-C2-15
911ADS	90°	Ro / Lc	2	6	13	6	1729-911	16	✓	Wafer	500	911ADS-D04-L2-C2-16

Dimension in mm unless otherwise stated - Dimension en mm sauf indication contraire

### 911AX



TYPE TYPE	DIRECTION - DIRECTION		LOCK - SERRURE			CAM - CAME		KEY - CLÉ				ITEM CODE CODE ARTICLE
	Rotation	Key Extraction	Fixing	Panel Thickness	Body length	Fixing	Type	Series	MK	Security	Combinations	
	Rotation	Sortie de clé	Fixation	Epaisseur support	Longueur corps	Fixation	Type	Profil	PG	Sécurité	Combinaisons	
911AX	90°	Lo / Rc	2	5	13,4	6	1729-911	-	-	Insert	-	911AX-D05-L2-C2-SDS

Dimension in mm unless otherwise stated - Dimension en mm sauf indication contraire

### Configuration



**Cam 1729-911**  
Came 1729-911  
p.540



**Finish**  
Finition  
p.561



**Key**  
Clé  
p.565



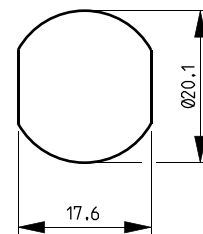
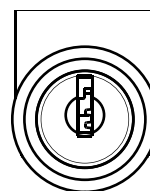
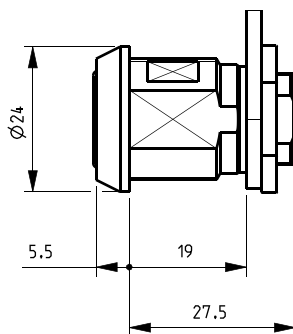
**Nut M20x1,25**  
Ecrou M20x1,25  
p.572

Subject to technical modification without notice - No contractual illustrations - Sous réserve de modifications techniques - Visuels et plans non contractuels

# 911B



1



TYPE TYPE	DIRECTION - DIRECTION		LOCK - SERRURE			CAM - CAME		KEY - CLÉ				ITEM CODE CODE ARTICLE
	Rotation	Key Extraction Sortie de clé	Fixing Fixation	Panel Thickness Epaisseur support	Body length Longueur corps	Fixing Fixation	Type Type	Series Profil	MK PG	Security Sécurité	Combinations Combinaisons	
911B	180°	L & R	2	10	19	1729-911	2	X	Wafer	200	911B-D01-L2-C2-2	
911B	180°	L & R	2	10	19	1729-911	5	X	Wafer	200	911B-D01-L2-C2-5	
911B	180°	L & R	2	10	19	1729-911	11	X	Wafer	500	911B-D01-L2-C2-11	
911B	180°	L & R	2	10	19	1729-911	15	X	Wafer	500	911B-D01-L2-C2-15	
911B	180°	L & R	2	10	19	1729-911	16	✓	Wafer	500	911B-D01-L2-C2-16	
911B	180°	L & R	2	10	19	1729-911	26	X	Wafer	500	911B-D01-L2-C2-26	
911B	90°	Ro / Lc	1	10	19	1729-911	2	X	Wafer	200	911B-D02-L2-C2-2	
911B	90°	Ro / Lc	1	10	19	1729-911	5	X	Wafer	200	911B-D02-L2-C2-5	
911B	90°	Ro / Lc	1	10	19	1729-911	11	X	Wafer	500	911B-D02-L2-C2-11	
911B	90°	Ro / Lc	1	10	19	1729-911	15	X	Wafer	500	911B-D02-L2-C2-15	
911B	90°	Ro / Lc	1	10	19	1729-911	16	✓	Wafer	500	911B-D02-L2-C2-16	
911B	90°	Ro / Lc	1	10	19	1729-911	26	X	Wafer	500	911B-D02-L2-C2-26	
911B	90°	Lo / Rc	1	10	19	1729-911	2	X	Wafer	200	911B-D03-L2-C2-2	
911B	90°	Lo / Rc	1	10	19	1729-911	5	X	Wafer	200	911B-D03-L2-C2-5	
911B	90°	Lo / Rc	1	10	19	1729-911	11	X	Wafer	500	911B-D03-L2-C2-11	
911B	90°	Lo / Rc	1	10	19	1729-911	15	X	Wafer	500	911B-D03-L2-C2-15	
911B	90°	Lo / Rc	1	10	19	1729-911	16	✓	Wafer	500	911B-D03-L2-C2-16	
911B	90°	Lo / Rc	1	10	19	1729-911	26	X	Wafer	500	911B-D03-L2-C2-26	
911B	90°	Lo / Rc	2	10	19	1729-911	2	X	Wafer	200	911B-D05-L2-C2-2	
911B	90°	Lo / Rc	2	10	19	1729-911	5	X	Wafer	200	911B-D05-L2-C2-5	
911B	90°	Lo / Rc	2	10	19	1729-911	11	X	Wafer	500	911B-D05-L2-C2-11	
911B	90°	Lo / Rc	2	10	19	1729-911	15	X	Wafer	500	911B-D05-L2-C2-15	
911B	90°	Lo / Rc	2	10	19	1729-911	16	✓	Wafer	500	911B-D05-L2-C2-16	
911B	90°	Lo / Rc	2	10	19	1729-911	26	X	Wafer	500	911B-D05-L2-C2-26	

Dimension in mm unless otherwise stated - Dimension en mm sauf indication contraire

## Configuration



**Cam 1729-911**  
Came 1729-911  
p.540



**Finish**  
Finition  
p.561



**Key**  
Clé  
p.565



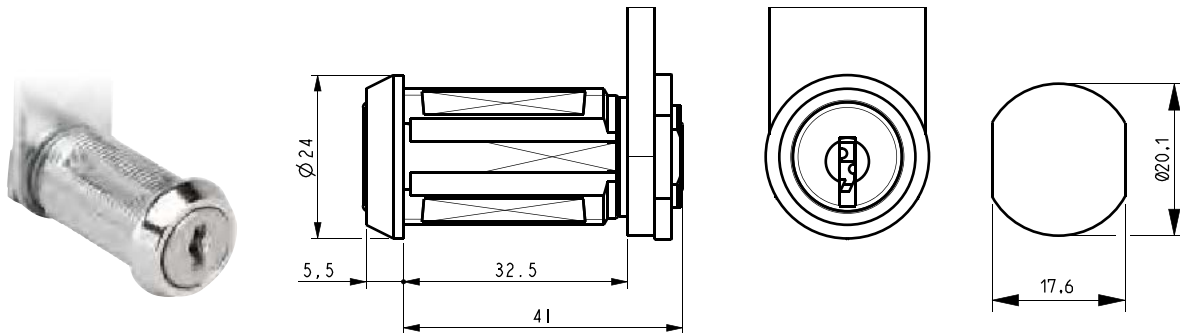
**Nut M20x1,25**  
Ecrou M20x1,25  
p.572

Subject to technical modification without notice - No contractual illustrations - Sous réserve de modifications techniques - Visuels et plans non contractuels

# Cam Locks

## Serrures à came batteuse

# 911C



TYPE TYPE	DIRECTION - DIRECTION		LOCK - SERRURE			CAM - CAME		KEY - CLÉ				ITEM CODE CODE ARTICLE
	Rotation	Key Extraction Sortie de clé	Fixing Fixation	Panel Thickness Epaisseur support	Body length Longueur corps	Fixing Fixation	Type Type	Series Profil	MK PG	Security Sécurité	Combinations Combinaisons	
911C	180°	L & R	2	26,5	32,5	2	1729-911	2	X	Wafer	200	911C-D01-L2-C2-2
911C	180°	L & R	2	26,5	32,5	5	1729-911	5	X	Wafer	200	911C-D01-L2-C2-5
911C	180°	L & R	2	26,5	32,5	11	1729-911	11	X	Wafer	500	911C-D01-L2-C2-11
911C	180°	L & R	2	26,5	32,5	15	1729-911	15	X	Wafer	500	911C-D01-L2-C2-15
911C	180°	L & R	2	26,5	32,5	26	1729-911	26	X	Wafer	500	911C-D01-L2-C2-26
911C	90°	Ro / Lc	1	26,5	32,5	2	1729-911	2	X	Wafer	200	911C-D02-L2-C2-2
911C	90°	Ro / Lc	1	26,5	32,5	5	1729-911	5	X	Wafer	200	911C-D02-L2-C2-5
911C	90°	Ro / Lc	1	26,5	32,5	11	1729-911	11	X	Wafer	500	911C-D02-L2-C2-11
911C	90°	Ro / Lc	1	26,5	32,5	15	1729-911	15	X	Wafer	500	911C-D02-L2-C2-15
911C	90°	Ro / Lc	1	26,5	32,5	26	1729-911	26	X	Wafer	500	911C-D02-L2-C2-26
911C	90°	Lo / Rc	1	26,5	32,5	2	1729-911	2	X	Wafer	200	911C-D03-L2-C2-2
911C	90°	Lo / Rc	1	26,5	32,5	5	1729-911	5	X	Wafer	200	911C-D03-L2-C2-5
911C	90°	Lo / Rc	1	26,5	32,5	11	1729-911	11	X	Wafer	500	911C-D03-L2-C2-11
911C	90°	Lo / Rc	1	26,5	32,5	15	1729-911	15	X	Wafer	500	911C-D03-L2-C2-15
911C	90°	Lo / Rc	1	26,5	32,5	26	1729-911	26	X	Wafer	500	911C-D03-L2-C2-26
911C	90°	Ro / Lc	2	26,5	32,5	2	1729-911	2	X	Wafer	200	911C-D04-L2-C2-2
911C	90°	Ro / Lc	2	26,5	32,5	5	1729-911	5	X	Wafer	200	911C-D04-L2-C2-5
911C	90°	Ro / Lc	2	26,5	32,5	11	1729-911	11	X	Wafer	500	911C-D04-L2-C2-11
911C	90°	Ro / Lc	2	26,5	32,5	15	1729-911	15	X	Wafer	500	911C-D04-L2-C2-15
911C	90°	Ro / Lc	2	26,5	32,5	26	1729-911	26	X	Wafer	500	911C-D04-L2-C2-26

Dimension in mm unless otherwise stated - Dimension en mm sauf indication contraire

## Configuration



**Cam 1729-911**  
Came 1729-911  
p.540



**Finish**  
Finition  
p.561



**Key**  
Clé  
p.565



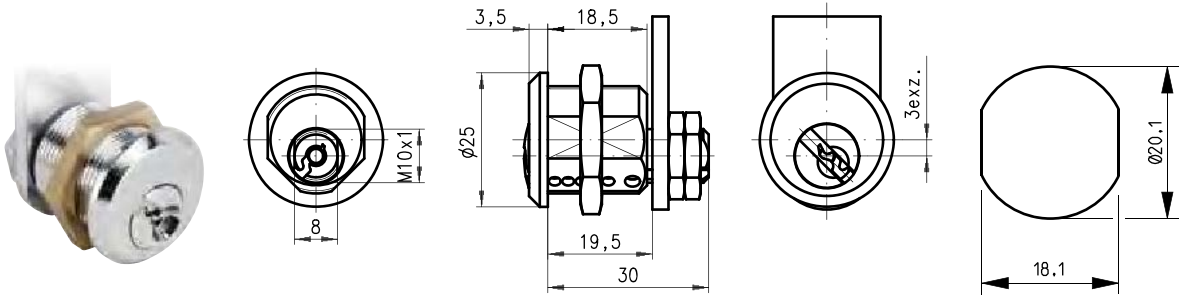
**Nut M20x1,25**  
Ecrou M20x1,25  
p.572

Subject to technical modification without notice - No contractual illustrations - Sous réserve de modifications techniques - Visuels et plans non contractuels

# 225092



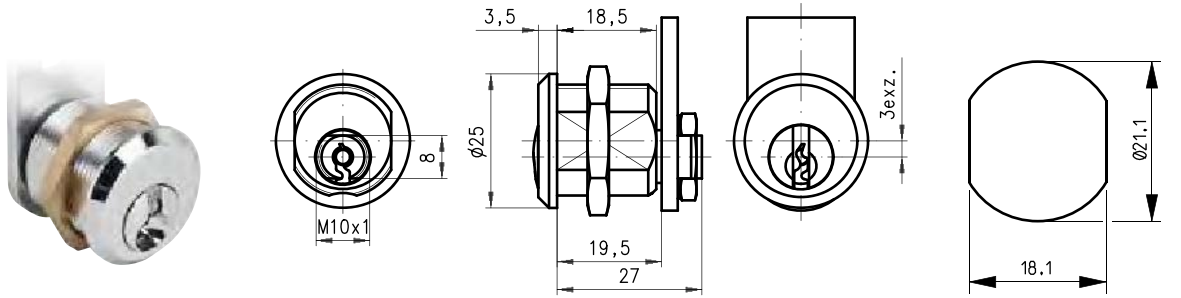
1



TYPE TYPE	DIRECTION - DIRECTION		LOCK - SERRURE			CAM - CAME		KEY - CLÉ				ITEM CODE CODE ARTICLE
	Rotation	Key Extraction	Fixing	Panel Thickness	Body length	Fixing	Type	Series	MK	Security	Combinations	
	Rotation	Sortie de clé	Fixation	Epaisseur support	Longueur corps	Fixation	Type	Profil	PG	Sécurité	Combinaisons	
225-09-2	90°	L & R	2	15	19,5	225	225	2C	X	Conv. Pin	2 600	225-09-2-D24-L2-C2-2C

Dimension in mm unless otherwise stated - Dimension en mm sauf indication contraire

# 225018



TYPE TYPE	DIRECTION - DIRECTION		LOCK - SERRURE			CAM - CAME		KEY - CLÉ				ITEM CODE CODE ARTICLE
	Rotation	Key Extraction	Fixing	Panel Thickness	Body length	Fixing	Type	Series	MK	Security	Combinations	
	Rotation	Sortie de clé	Fixation	Epaisseur support	Longueur corps	Fixation	Type	Profil	PG	Sécurité	Combinaisons	
225-01-8	90°	Ro / Lc	1	15	19,5	225	225	22	✓	Conv. Pin	1 500	225-01-8-D02-L2-C2-22
225-01-8	90°	Ro / Lc	1	15	19,5	225	225	2C	X	Conv. Pin	2 600	225-01-8-D02-L2-C2-2C

Dimension in mm unless otherwise stated - Dimension en mm sauf indication contraire

## Configuration

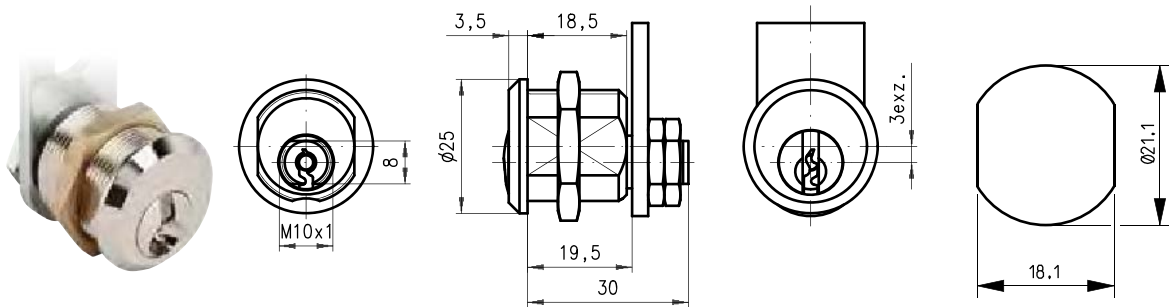


Subject to technical modification without notice - No contractual illustrations - Sous réserve de modifications techniques - Visuels et plans non contractuels

# Cam Locks

Serrures à came batteuse

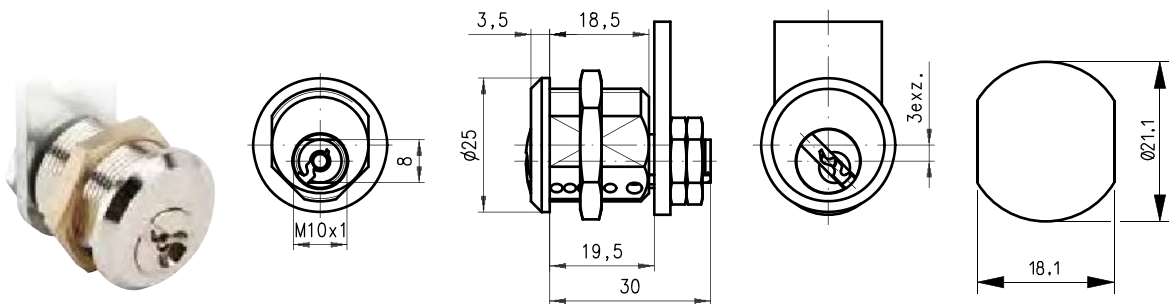
## 22501B1



TYPE TYPE	DIRECTION - DIRECTION		LOCK - SERRURE			CAM - CAME		KEY - CLÉ				ITEM CODE CODE ARTICLE
	Rotation Rotation	Key Extraction Sortie de clé	Fixing Fixation	Panel Thickness Epaisseur support	Body length Longueur corps	Fixing Fixation	Type Type	Series Profil	MK PG	Security Sécurité	Combinations Combinaisons	
225-01B-1	90° Ro / Lc	1	⊙	15	19,5	⊙	225	22	✓	Conv. Pin	1 500	225-01B-1-D02-L2-C2-22
225-01B-1	90° Ro / Lc	1	⊙	15	19,5	⊙	225	2C	✗	Conv. Pin	2 600	225-01B-1-D02-L2-C2-2C
225-01B-2	90° Lo / Rc	1	⊙	15	19,5	⊙	225	22	✓	Conv. Pin	1 500	225-01B-2-D03-L2-C2-22
225-01B-2	90° Lo / Rc	1	⊙	15	19,5	⊙	225	2C	✗	Conv. Pin	2 600	225-01B-2-D03-L2-C2-2C

Dimension in mm unless otherwise stated - Dimension en mm sauf indication contraire

## 225161



TYPE TYPE	DIRECTION - DIRECTION		LOCK - SERRURE			CAM - CAME		KEY - CLÉ				ITEM CODE CODE ARTICLE
	Rotation Rotation	Key Extraction Sortie de clé	Fixing Fixation	Panel Thickness Epaisseur support	Body length Longueur corps	Fixing Fixation	Type Type	Series Profil	MK PG	Security Sécurité	Combinations Combinaisons	
225-016-1	90° L & R	2	⊙	15	19,5	⊙	225	2C	✗	Conv. Pin	2 600	225-016-1-D24-L2-C2-2C

Dimension in mm unless otherwise stated - Dimension en mm sauf indication contraire

### Configuration



**Cam 225**  
Came 225  
p.542



**Finish**  
Finition  
p.561



**Key**  
Clé  
p.565



**Nut M21x1**  
Ecrou M21x1  
p.572

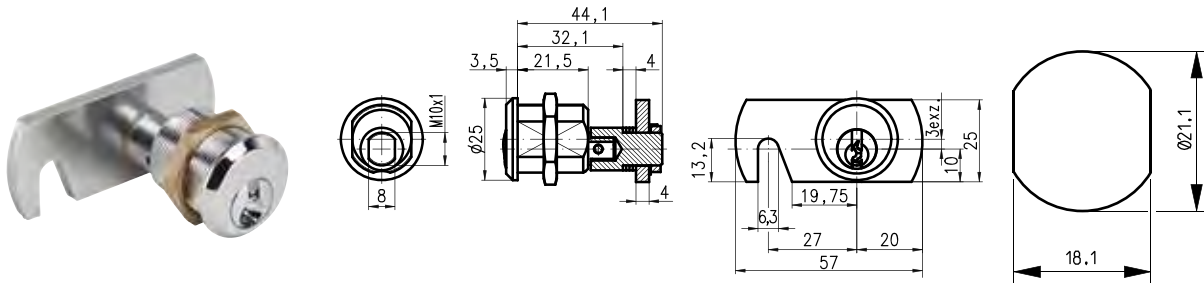
Subject to technical modification without notice - No contractual illustrations - Sous réserve de modifications techniques - Visuels et plans non contractuels



225364

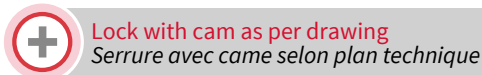


1

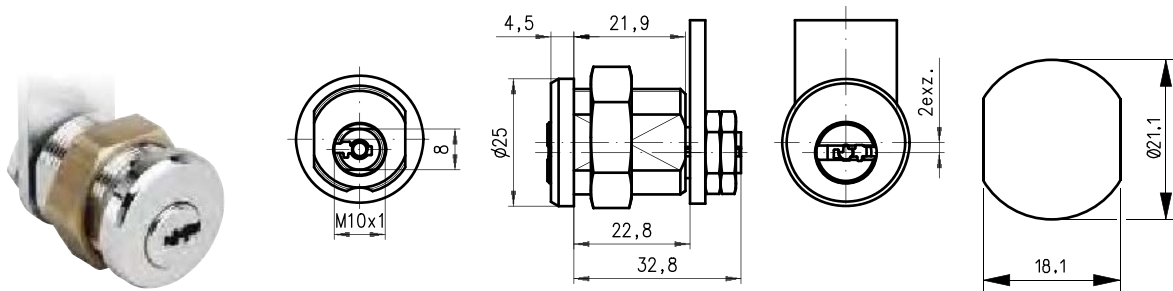


TYPE TYPE	DIRECTION - DIRECTION		LOCK - SERRURE			CAM - CAME		KEY - CLÉ				ITEM CODE CODE ARTICLE
	Rotation Rotation	Key Extraction Sortie de clé	Fixing Fixation	Panel Thickness Epaisseur support	Body length Longueur corps	Fixing Fixation	Type	Series Profil	MK PG	Security Sécurité	Combinations Combinaisons	
225-036-4	90°	Ro / Lc	1	18	36,1	⊙	-	22	✓	Conv. Pin	1 500	225-036-4-D02-L2-C2-22
225-036-4	90°	Ro / Lc	1	18	36,1	⊙	-	2C	✗	Conv. Pin	2 600	225-036-4-D02-L2-C2-2C

Dimension in mm unless otherwise stated - Dimension en mm sauf indication contraire



22547H4



TYPE TYPE	DIRECTION - DIRECTION		LOCK - SERRURE			CAM - CAME		KEY - CLÉ				ITEM CODE CODE ARTICLE
	Rotation Rotation	Key Extraction Sortie de clé	Fixing Fixation	Panel Thickness Epaisseur support	Body length Longueur corps	Fixing Fixation	Type	Series Profil	MK PG	Security Sécurité	Combinations Combinaisons	
225-047HT-4	90°	Ro / Lc	1	18	22,8	⊙	225	DH	✓	Revers. Pin	100 000	225-047HT-4-D02-L2-C2-DH
225-047HT-6	90°	Lo / Rc	1	18	22,8	⊙	225	DH	✓	Revers. Pin	100 000	225-047HT-6-D03-L2-C2-DH

Dimension in mm unless otherwise stated - Dimension en mm sauf indication contraire

## Configuration



**Cam 225**  
Came 225  
p.542



**Finish**  
Finition  
p.561



**Key**  
Clé  
p.565



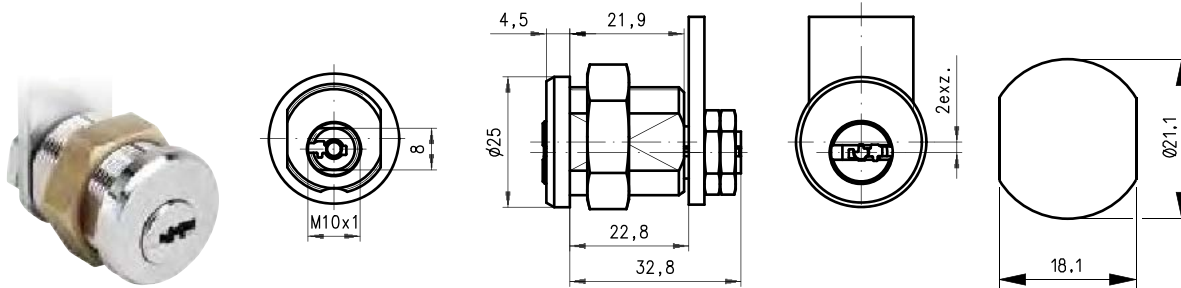
**Nut M21x1**  
Ecrou M21x1  
p.572

Subject to technical modification without notice - No contractual illustrations - Sous réserve de modifications techniques - Visuels et plans non contractuels

# Cam Locks

## Serrures à came batteuse

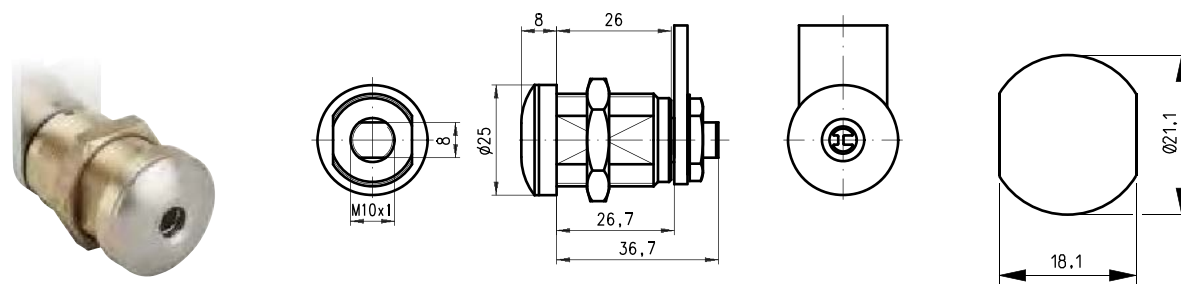
### 22547H7



TYPE TYPE	DIRECTION - DIRECTION		LOCK - SERRURE			CAM - CAME		KEY - CLÉ				ITEM CODE CODE ARTICLE
	Rotation Rotation	Key Extraction Sortie de clé	Fixing Fixation	Panel Thickness Epaisseur support	Body length Longueur corps	Fixing Fixation	Type Type	Series Profil	MK PG	Security Sécurité	Combinations Combinaisons	
225-047HT-7	90°	Lo / Rc	1	18	22,8	1	225	DH	✓	Revers. Pin	100 000	225-047HT-7-D03-L2-C2-DH

Dimension in mm unless otherwise stated - Dimension en mm sauf indication contraire

### 2259021



TYPE TYPE	DIRECTION - DIRECTION		LOCK - SERRURE			CAM - CAME		KEY - CLÉ				ITEM CODE CODE ARTICLE
	Rotation Rotation	Key Extraction Sortie de clé	Fixing Fixation	Panel Thickness Epaisseur support	Body length Longueur corps	Fixing Fixation	Type Type	Series Profil	MK PG	Security Sécurité	Combinations Combinaisons	
225-902-1	90°	Ro / Lc	1	14,5	26,7	1	225	123	✓	Disc	5 000	225-902-1-D02-L2-C2-123
225-902-1	90°	Ro / Lc	1	14,5	26,7	1	225	SB	✗	Disc	100 000	225-902-1-D02-L2-C2-SB
225-902-3	90°	Lo / Rc	1	14,5	26,7	1	225	SB	✗	Disc	100 000	225-902-3-D03-L2-C2-SB

Dimension in mm unless otherwise stated - Dimension en mm sauf indication contraire

### Configuration



**Cam 225**  
Came 225  
p.542



**Finish**  
Finition  
p.561



**Key**  
Clé  
p.565



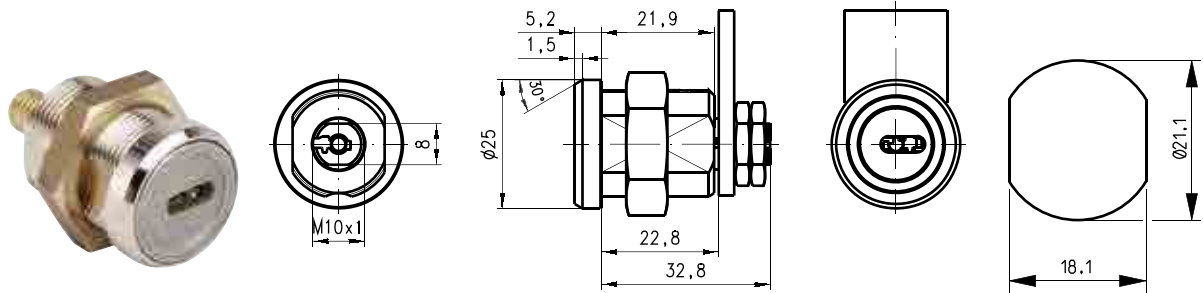
**Nut M21x1**  
Ecrou M21x1  
p.572

Subject to technical modification without notice - No contractual illustrations - Sous réserve de modifications techniques - Visuels et plans non contractuels

# 31913H7



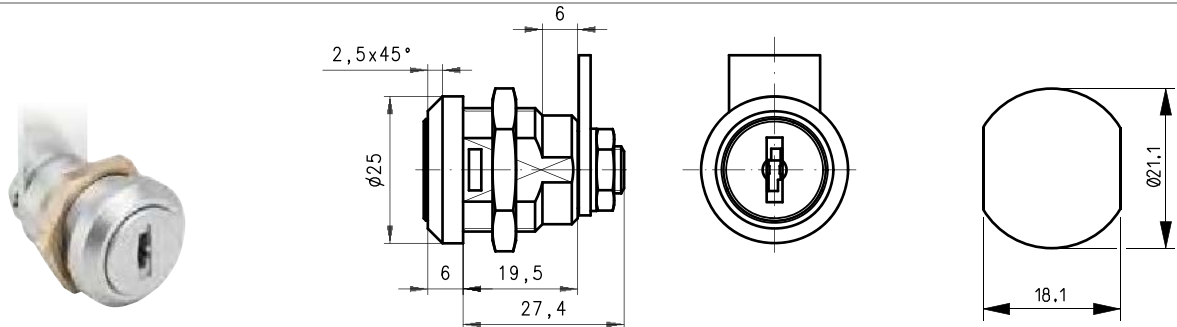
1



TYPE TYPE	DIRECTION - DIRECTION		LOCK - SERRURE			CAM - CAME		KEY - CLÉ			ITEM CODE CODE ARTICLE
	Rotation Rotation	Key Extraction Sortie de clé	Fixing Fixation	Panel Thickness Epaisseur support	Body length Longueur corps	Fixing Fixation	Type Type	Series Profil	MK PG	Security Sécurité	
319-013HT-7	90°	Ro / Lc	1	18	22,8	225	DH	✓	Revers. Pin	100 000	319-013HT-7-D02-L2-C2-DH
319-013HT-8	90°	Lo / Rc	1	18	22,8	225	DH	✓	Revers. Pin	100 000	319-013HT-8-D03-L2-C2-DH

Dimension in mm unless otherwise stated - Dimension en mm sauf indication contraire

# 447041



TYPE TYPE	DIRECTION - DIRECTION		LOCK - SERRURE			CAM - CAME		KEY - CLÉ			ITEM CODE CODE ARTICLE
	Rotation Rotation	Key Extraction Sortie de clé	Fixing Fixation	Panel Thickness Epaisseur support	Body length Longueur corps	Fixing Fixation	Type Type	Series Profil	MK PG	Security Sécurité	
447-04-1	90°	Ro / Lc	1	10	19,5	447	1H	✓	Wafer	4 088	447-04-1-D02-L2-C2-1H
447-04-1	90°	Ro / Lc	1	10	19,5	447	2H	✓	Wafer	2 088	447-04-1-D02-L2-C2-2H
447-04-3	180°	L & R	2	10	19,5	447	1H	✓	Wafer	4 088	447-04-3-D01-L2-C2-1H
447-04-3	180°	L & R	2	10	19,5	447	2H	✓	Wafer	2 088	447-04-3-D01-L2-C2-2H

Dimension in mm unless otherwise stated - Dimension en mm sauf indication contraire

## Configuration



**Cam 225**  
Came 225  
p.542



**Cam 447**  
Came 447  
p.547



**Finish**  
Finition  
p.561



**Key**  
Clé  
p.565



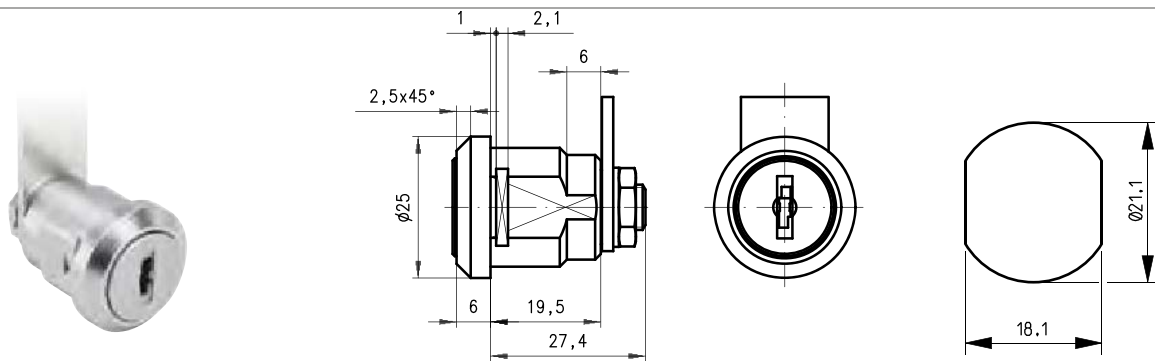
**Nut M21x1**  
Ecrou M21x1  
p.572

Subject to technical modification without notice - No contractual illustrations - Sous réserve de modifications techniques - Visuels et plans non contractuels

# Cam Locks

## Serrures à came batteuse

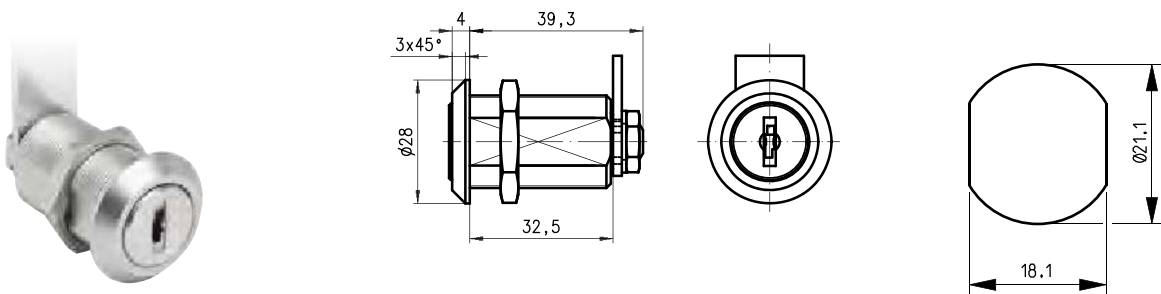
### 447044



TYPE TYPE	DIRECTION - DIRECTION		LOCK - SERRURE			CAM - CAME		KEY - CLÉ				ITEM CODE CODE ARTICLE
	Rotation Rotation	Key Extraction Sortie de clé	Fixing Fixation	Panel Thickness Epaisseur support	Body length Longueur corps	Fixing Fixation	Type Type	Series Profil	MK PG	Security Sécurité	Combinations Combinaisons	
447-04-4	90° Ro / Lc	1		1	19,5		447	1H	✓	Wafer	4 088	447-04-4-D02-L1-C2-1H
447-04-4	90° Ro / Lc	1		1	19,5		447	2H	✓	Wafer	2 088	447-04-4-D02-L1-C2-2H
447-04-6	180° L & R	2		1	19,5		447	1H	✓	Wafer	4 088	447-04-6-D01-L1-C2-1H
447-04-6	180° L & R	2		1	19,5		447	2H	✓	Wafer	2 088	447-04-6-D01-L1-C2-2H

Dimension in mm unless otherwise stated - Dimension en mm sauf indication contraire

### 447071



TYPE TYPE	DIRECTION - DIRECTION		LOCK - SERRURE			CAM - CAME		KEY - CLÉ				ITEM CODE CODE ARTICLE
	Rotation Rotation	Key Extraction Sortie de clé	Fixing Fixation	Panel Thickness Epaisseur support	Body length Longueur corps	Fixing Fixation	Type Type	Series Profil	MK PG	Security Sécurité	Combinations Combinaisons	
447-07-1	180° L & R	2		28	32,5		447	1H	✓	Wafer	4 088	447-07-1-D01-L2-C2-1H
447-07-1	180° L & R	2		28	32,5		447	2H	✓	Wafer	2 088	447-07-1-D01-L2-C2-2H

Dimension in mm unless otherwise stated - Dimension en mm sauf indication contraire

## Configuration



**Cam 447**  
Came 447  
p.547



**Finish**  
Finition  
p.561



**Key**  
Clé  
p.565



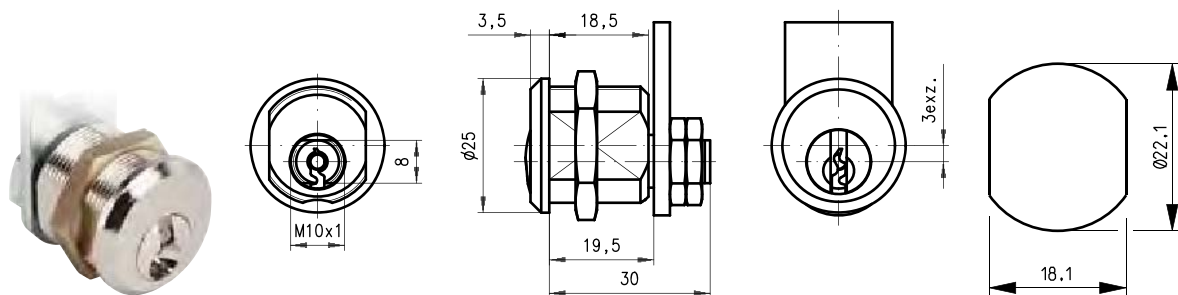
**Nut M21x1**  
Ecrou M21x1  
p.572

Subject to technical modification without notice - No contractual illustrations - Sous réserve de modifications techniques - Visuels et plans non contractuels

# 22501C1



1



TYPE TYPE	DIRECTION - DIRECTION		LOCK - SERRURE			CAM - CAME		KEY - CLÉ				ITEM CODE CODE ARTICLE
	Rotation Rotation	Key Extraction Sortie de clé	Fixing Fixation	Panel Thickness Epaisseur support	Body length Longueur corps	Fixing Fixation	Type Type	Series Profil	MK PG	Security Sécurité	Combinations Combinaisons	
225-01C-1	90°	Ro / Lc	1	15	19,5	●	225	22	✓	Conv. Pin	1 500	225-01C-1-D02-L2-C2-22
225-01C-1	90°	Ro / Lc	1	15	19,5	●	225	2C	✗	Conv. Pin	2 600	225-01C-1-D02-L2-C2-2C

Dimension in mm unless otherwise stated - Dimension en mm sauf indication contraire

## Configuration



**Cam 225**  
Came 225  
p.542



**Finish**  
Finition  
p.561



**Key**  
Clé  
p.565



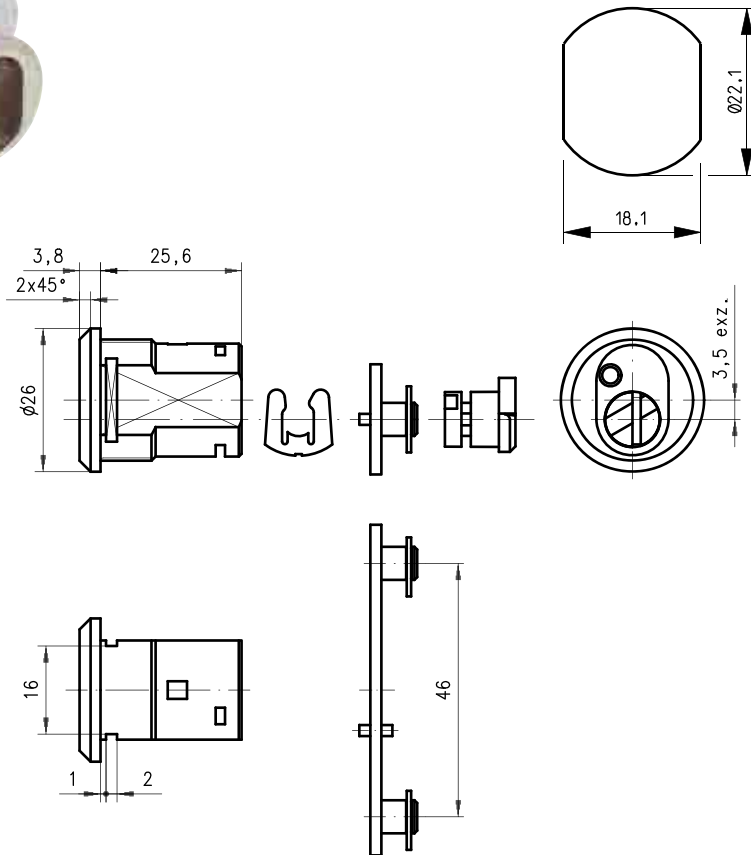
**Nut M22x1**  
Ecrou M22x1  
p.572

Subject to technical modification without notice - No contractual illustrations - Sous réserve de modifications techniques - Visuels et plans non contractuels

# Cam Locks

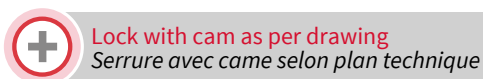
## Serrures à came batteuse

# 2251042



TYPE TYPE	DIRECTION - DIRECTION		LOCK - SERRURE			CAM - CAME		KEY - CLÉ				ITEM CODE CODE ARTICLE
	Rotation Rotation	Key Extraction Sortie de clé	Fixing Fixation	Panel Thickness Épaisseur support	Body length Longueur corps	Fixing Fixation	Type Type	Series Profil	MK PG	Security Sécurité	Combinations Combinaisons	
225-010-42	90° L & R	2		1	25,7		-	22	✓	Conv. Pin	1 500	225-010-42-D24-L1-C1-22
225-010-42	90° L & R	2		1	25,7		-	2C	✗	Conv. Pin	2 600	225-010-42-D24-L1-C1-2C
225-010-42	90° L & R	2		1	25,7		-	2D	✗	Wafer	204	225-010-42-D24-L1-C1-2D
225-010-42	90° L & R	2		1	25,7		-	PR	✓	Revers. Pin	300 000	225-010-42-D24-L1-C1-PR
225-010-42	90° L & R	2		1	25,7		-	-	-	-	-	225-010-42-D24-L1-C1
225-010-42	90° L & R	2		7	25,7		-	22	✓	Conv. Pin	1 500	225-010-42-D24-L2-C1-22
225-010-42	90° L & R	2		7	25,7		-	2C	✗	Conv. Pin	2 600	225-010-42-D24-L2-C1-2C
225-010-42	90° L & R	2		7	25,7		-	2D	✗	Wafer	204	225-010-42-D24-L2-C1-2D
225-010-42	90° L & R	2		7	25,7		-	PR	✓	Revers. Pin	300 000	225-010-42-D24-L2-C1-PR
225-010-42	90° L & R	2		7	25,7		-	-	-	-	-	225-010-42-D24-L2-C1

Dimension in mm unless otherwise stated - Dimension en mm sauf indication contraire



### Configuration



**Finish**  
Finition  
p.561



**Key**  
Clé  
p.565



**Insert**  
Insert  
p.518



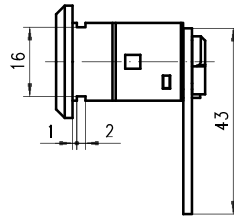
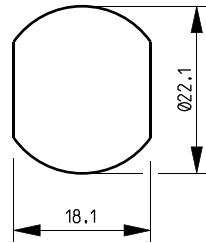
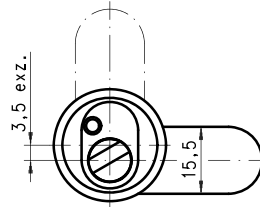
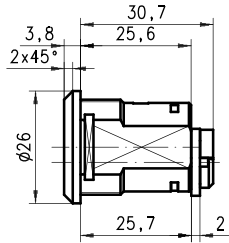
**Nut M22x1**  
Ecrou M22x1  
p.572

Subject to technical modification without notice - No contractual illustrations - Sous réserve de modifications techniques - Visuels et plans non contractuels

# 2251044



1



TYPE TYPE	DIRECTION - DIRECTION		LOCK - SERRURE			CAM - CAME		KEY - CLÉ				ITEM CODE CODE ARTICLE	
	Rotation Rotation	Key Extraction Sortie de clé	Fixing Fixation	Panel Thickness Epaisseur support	Body length Longueur corps	Fixing Fixation	Type Type	Series Profil	MK PG	Security Sécurité	Combinations Combinaisons		
225-010-44	90°	L & R	2		1	25,7		-	22	✓	Conv. Pin	1 500	225-010-44-D24-L1-C1-22
225-010-44	90°	L & R	2		1	25,7		-	2C	✗	Conv. Pin	2 600	225-010-44-D24-L1-C1-2C
225-010-44	90°	L & R	2		1	25,7		-	2D	✗	Wafer	204	225-010-44-D24-L1-C1-2D
225-010-44	90°	L & R	2		1	25,7		-	PR	✓	Revers. Pin	300 000	225-010-44-D24-L1-C1-PR
225-010-44	90°	L & R	2		1	25,7		-	-	-	-	-	225-010-44-D24-L1-C1
225-010-44	90°	L & R	2		7	25,7		-	22	✓	Conv. Pin	1 500	225-010-44-D24-L2-C1-22
225-010-44	90°	L & R	2		7	25,7		-	2C	✗	Conv. Pin	2 600	225-010-44-D24-L2-C1-2C
225-010-44	90°	L & R	2		7	25,7		-	2D	✗	Wafer	204	225-010-44-D24-L2-C1-2D
225-010-44	90°	L & R	2		7	25,7		-	PR	✓	Revers. Pin	300 000	225-010-44-D24-L2-C1-PR
225-010-44	90°	L & R	2		7	25,7		-	-	-	-	-	225-010-44-D24-L2-C1

Dimension in mm unless otherwise stated - Dimension en mm sauf indication contraire

Lock with cam as per drawing  
Serrure avec came selon plan technique

## Configuration



**Finish**  
Finition  
p.561



**Key**  
Clé  
p.565



**Insert**  
Insert  
p.518



**Nut M22x1**  
Ecrou M22x1  
p.572

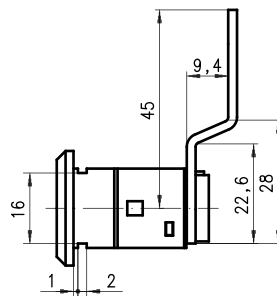
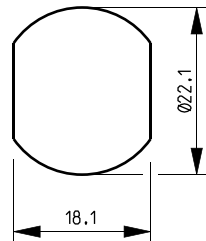
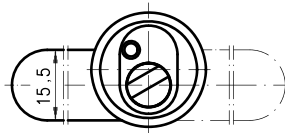
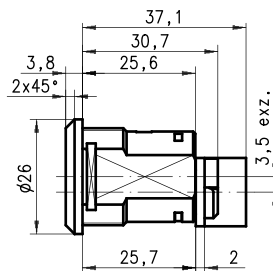
Subject to technical modification without notice - No contractual illustrations - Sous réserve de modifications techniques - Visuels et plans non contractuels



# Cam Locks

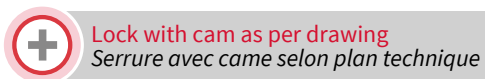
## Serrures à came batteuse

# 2251046



TYPE TYPE	DIRECTION - DIRECTION		LOCK - SERRURE			CAM - CAME		KEY - CLÉ				ITEM CODE CODE ARTICLE
	Rotation Rotation	Key Extraction Sortie de clé	Fixing Fixation	Panel Thickness Epaisseur support	Body length Longueur corps	Fixing Fixation	Type Type	Series Profil	MK PG	Security Sécurité	Combinations Combinaisons	
225-010-46	180°	L & R	2	1	25,7	○	-	22	✓	Conv. Pin	1 500	225-010-46-D01-L1-C1-22
225-010-46	180°	L & R	2	1	25,7	○	-	2C	✗	Conv. Pin	2 600	225-010-46-D01-L1-C1-2C
225-010-46	180°	L & R	2	1	25,7	○	-	2D	✗	Wafer	204	225-010-46-D01-L1-C1-2D
225-010-46	180°	L & R	2	1	25,7	○	-	PR	✓	Revers. Pin	300 000	225-010-46-D01-L1-C1-PR
225-010-46	180°	L & R	2	1	25,7	○	-	-	-	-	-	225-010-46-D01-L1-C1
225-010-46	180°	L & R	2	7	25,7	○	-	22	✓	Conv. Pin	1 500	225-010-46-D01-L2-C1-22
225-010-46	180°	L & R	2	7	25,7	○	-	2C	✗	Conv. Pin	2 600	225-010-46-D01-L2-C1-2C
225-010-46	180°	L & R	2	7	25,7	○	-	2D	✗	Wafer	204	225-010-46-D01-L2-C1-2D
225-010-46	180°	L & R	2	7	25,7	○	-	PR	✓	Revers. Pin	300 000	225-010-46-D01-L2-C1-PR
225-010-46	180°	L & R	2	7	25,7	○	-	-	-	-	-	225-010-46-D01-L2-C1

Dimension in mm unless otherwise stated - Dimension en mm sauf indication contraire



## Configuration



**Finish**  
Finition  
p.561



**Key**  
Clé  
p.565



**Insert**  
Insert  
p.518



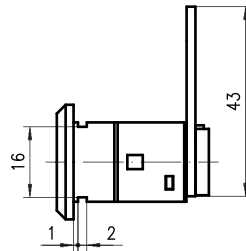
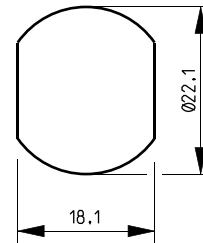
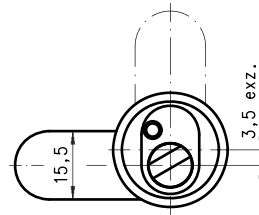
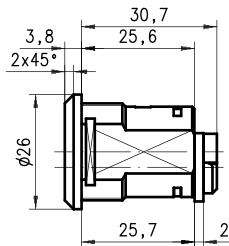
**Nut M22x1**  
Ecrou M22x1  
p.572

Subject to technical modification without notice - No contractual illustrations - Sous réserve de modifications techniques - Visuels et plans non contractuels

# 2251047



1



TYPE TYPE	DIRECTION - DIRECTION		LOCK - SERRURE			CAM - CAME		KEY - CLÉ				ITEM CODE CODE ARTICLE	
	Rotation Rotation	Key Extraction Sortie de clé	Fixing Fixation	Panel Thickness Epaisseur support	Body length Longueur corps	Fixing Fixation	Type Type	Series Profil	MK PG	Security Sécurité	Combinations Combinaisons		
225-010-47	90°	L & R	2		1	25,7		-	22	✓	Conv. Pin	1 500	225-010-47-D24-L1-C1-22
225-010-47	90°	L & R	2		1	25,7		-	2C	✗	Conv. Pin	2 600	225-010-47-D24-L1-C1-2C
225-010-47	90°	L & R	2		1	25,7		-	2D	✗	Wafer	204	225-010-47-D24-L1-C1-2D
225-010-47	90°	L & R	2		1	25,7		-	PR	✓	Revers. Pin	300 000	225-010-47-D24-L1-C1-PR
225-010-47	90°	L & R	2		1	25,7		-	-	-	-	-	225-010-47-D24-L1-C1
225-010-47	90°	L & R	2		7	25,7		-	22	✓	Conv. Pin	1 500	225-010-47-D24-L2-C1-22
225-010-47	90°	L & R	2		7	25,7		-	2C	✗	Conv. Pin	2 600	225-010-47-D24-L2-C1-2C
225-010-47	90°	L & R	2		7	25,7		-	2D	✗	Wafer	204	225-010-47-D24-L2-C1-2D
225-010-47	90°	L & R	2		7	25,7		-	PR	✓	Revers. Pin	300 000	225-010-47-D24-L2-C1-PR
225-010-47	90°	L & R	2		7	25,7		-	-	-	-	-	225-010-47-D24-L2-C1

Dimension in mm unless otherwise stated - Dimension en mm sauf indication contraire

Lock with cam as per drawing  
Serrure avec came selon plan technique

## Configuration



**Finish**  
Finition  
p.561



**Key**  
Clé  
p.565



**Insert**  
Insert  
p.518



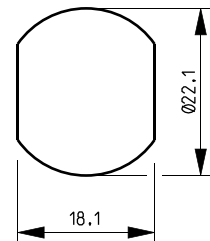
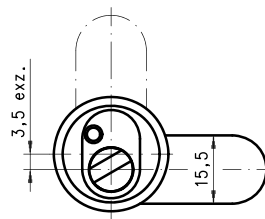
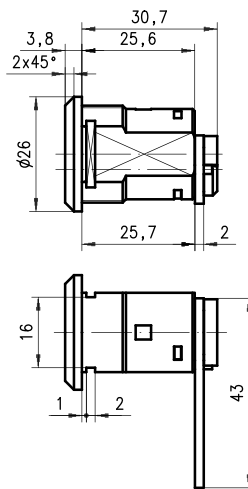
**Nut M22x1**  
Ecrou M22x1  
p.572

Subject to technical modification without notice - No contractual illustrations - Sous réserve de modifications techniques - Visuels et plans non contractuels

# Cam Locks

## Serrures à came batteuse

# 2251048



TYPE TYPE	DIRECTION - DIRECTION		LOCK - SERRURE			CAM - CAME		KEY - CLÉ				ITEM CODE CODE ARTICLE	
	Rotation Rotation	Key Extraction Sortie de clé	Fixing Fixation	Panel Thickness Epaisseur support	Body length Longueur corps	Fixing Fixation	Type Type	Series Profil	MK PG	Security Sécurité	Combinations Combinaisons		
225-010-48	90°	L & R	2		1	25,7		-	22	✓	Conv. Pin	1 500	225-010-48-D24-L1-C1-22
225-010-48	90°	L & R	2		1	25,7		-	2C	✗	Conv. Pin	2 600	225-010-48-D24-L1-C1-2C
225-010-48	90°	L & R	2		1	25,7		-	2D	✗	Wafer	204	225-010-48-D24-L1-C1-2D
225-010-48	90°	L & R	2		1	25,7		-	PR	✓	Revers. Pin	300 000	225-010-48-D24-L1-C1-PR
225-010-48	90°	L & R	2		1	25,7		-	-	-	-	-	225-010-48-D24-L1-C1
225-010-48	90°	L & R	2		7	25,7		-	22	✓	Conv. Pin	1 500	225-010-48-D24-L2-C1-22
225-010-48	90°	L & R	2		7	25,7		-	2C	✗	Conv. Pin	2 600	225-010-48-D24-L2-C1-2C
225-010-48	90°	L & R	2		7	25,7		-	2D	✗	Wafer	204	225-010-48-D24-L2-C1-2D
225-010-48	90°	L & R	2		7	25,7		-	PR	✓	Revers. Pin	300 000	225-010-48-D24-L2-C1-PR
225-010-48	90°	L & R	2		7	25,7		-	-	-	-	-	225-010-48-D24-L2-C1

Dimension in mm unless otherwise stated - Dimension en mm sauf indication contraire



Lock with cam as per drawing  
Serrure avec came selon plan technique

## Configuration



**Finish**  
Finition  
p.561



**Key**  
Clé  
p.565



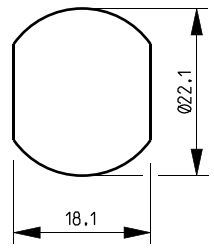
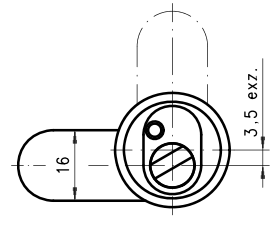
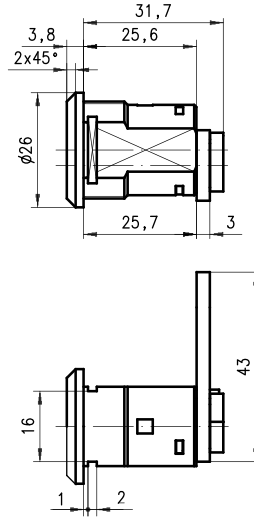
**Insert**  
Insert  
p.518



**Nut M22x1**  
Ecrou M22x1  
p.572

Subject to technical modification without notice - No contractual illustrations - Sous réserve de modifications techniques - Visuels et plans non contractuels

# 2251049



TYPE TYPE	DIRECTION - DIRECTION		LOCK - SERRURE			CAM - CAME		KEY - CLÉ				ITEM CODE CODE ARTICLE	
	Rotation Rotation	Key Extraction Sortie de clé	Fixing Fixation	Panel Thickness Epaisseur support	Body length Longueur corps	Fixing Fixation	Type Type	Series Profil	MK PG	Security Sécurité	Combinations Combinaisons		
225-010-49	90°	L & R	2		1	25,7		-	22	✓	Conv. Pin	1 500	225-010-49-D24-L1-C1-22
225-010-49	90°	L & R	2		1	25,7		-	2C	✗	Conv. Pin	2 600	225-010-49-D24-L1-C1-2C
225-010-49	90°	L & R	2		1	25,7		-	2D	✗	Wafer	204	225-010-49-D24-L1-C1-2D
225-010-49	90°	L & R	2		1	25,7		-	PR	✓	Revers. Pin	300 000	225-010-49-D24-L1-C1-PR
225-010-49	90°	L & R	2		1	25,7		-	-	-	-	-	225-010-49-D24-L1-C1
225-010-49	90°	L & R	2		7	25,7		-	22	✓	Conv. Pin	1 500	225-010-49-D24-L2-C1-22
225-010-49	90°	L & R	2		7	25,7		-	2C	✗	Conv. Pin	2 600	225-010-49-D24-L2-C1-2C
225-010-49	90°	L & R	2		7	25,7		-	2D	✗	Wafer	204	225-010-49-D24-L2-C1-2D
225-010-49	90°	L & R	2		7	25,7		-	PR	✓	Revers. Pin	300 000	225-010-49-D24-L2-C1-PR
225-010-49	90°	L & R	2		7	25,7		-	-	-	-	-	225-010-49-D24-L2-C1

Dimension in mm unless otherwise stated - Dimension en mm sauf indication contraire

Lock with cam as per drawing  
Serrure avec came selon plan technique

## Configuration

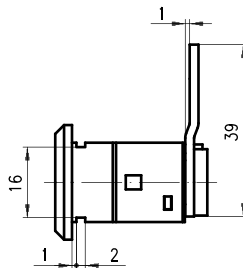
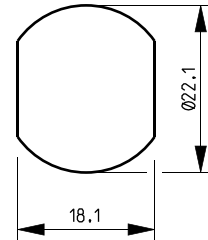
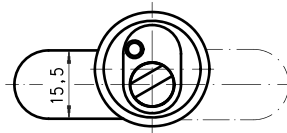
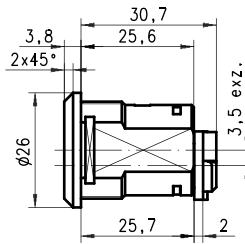


Subject to technical modification without notice - No contractual illustrations - Sous réserve de modifications techniques - Visuels et plans non contractuels

# Cam Locks

## Serrures à came batteuse

# 225105



TYPE TYPE	DIRECTION - DIRECTION		LOCK - SERRURE			CAM - CAME		KEY - CLÉ				ITEM CODE CODE ARTICLE	
	Rotation Rotation	Key Extraction Sortie de clé	Fixing Fixation	Panel Thickness Epaisseur support	Body length Longueur corps	Fixing Fixation	Type Type	Series Profil	MK PG	Security Sécurité	Combinations Combinaisons		
225-010-5	180°	L & R	2	C	1	25,7	○	-	22	✓	Conv. Pin	1 500	225-010-5-D01-L1-C1-22
225-010-5	180°	L & R	2	C	1	25,7	○	-	2C	✗	Conv. Pin	2 600	225-010-5-D01-L1-C1-2C
225-010-5	180°	L & R	2	C	1	25,7	○	-	2D	✗	Wafer	204	225-010-5-D01-L1-C1-2D
225-010-5	180°	L & R	2	C	1	25,7	○	-	PR	✓	Revers. Pin	300 000	225-010-5-D01-L1-C1-PR
225-010-5	180°	L & R	2	C	1	25,7	○	-	-	-	-	-	225-010-5-D01-L1-C1
225-010-5	180°	L & R	2	●	7	25,7	○	-	22	✓	Conv. Pin	1 500	225-010-5-D01-L2-C1-22
225-010-5	180°	L & R	2	●	7	25,7	○	-	2C	✗	Conv. Pin	2 600	225-010-5-D01-L2-C1-2C
225-010-5	180°	L & R	2	●	7	25,7	○	-	2D	✗	Wafer	204	225-010-5-D01-L2-C1-2D
225-010-5	180°	L & R	2	●	7	25,7	○	-	PR	✓	Revers. Pin	300 000	225-010-5-D01-L2-C1-PR
225-010-5	180°	L & R	2	●	7	25,7	○	-	-	-	-	-	225-010-5-D01-L2-C1

Dimension in mm unless otherwise stated - Dimension en mm sauf indication contraire



Lock with cam as per drawing  
Serrure avec came selon plan technique

## Configuration



**Finish**  
Finition  
p.561



**Key**  
Clé  
p.565



**Insert**  
Insert  
p.518



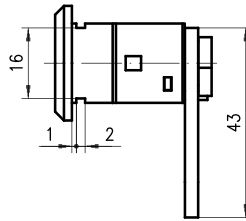
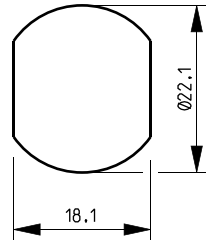
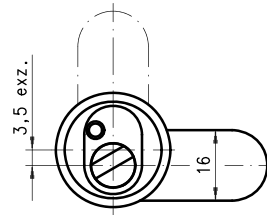
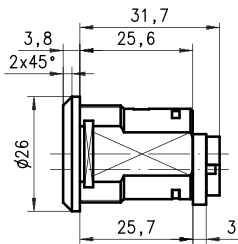
**Nut M22x1**  
Eccrou M22x1  
p.572

Subject to technical modification without notice - No contractual illustrations - Sous réserve de modifications techniques - Visuels et plans non contractuels

# 2251050



1



TYPE TYPE	DIRECTION - DIRECTION		LOCK - SERRURE			CAM - CAME		KEY - CLÉ				ITEM CODE CODE ARTICLE	
	Rotation Rotation	Key Extraction Sortie de clé	Fixing Fixation	Panel Thickness Epaisseur support	Body length Longueur corps	Fixing Fixation	Type Type	Series Profil	MK PG	Security Sécurité	Combinations Combinaisons		
225-010-50	90°	L & R	2		1	25,7		-	22	✓	Conv. Pin	1 500	225-010-50-D24-L1-C1-22
225-010-50	90°	L & R	2		1	25,7		-	2C	✗	Conv. Pin	2 600	225-010-50-D24-L1-C1-2C
225-010-50	90°	L & R	2		1	25,7		-	2D	✗	Wafer	204	225-010-50-D24-L1-C1-2D
225-010-50	90°	L & R	2		1	25,7		-	PR	✓	Revers. Pin	300 000	225-010-50-D24-L1-C1-PR
225-010-50	90°	L & R	2		1	25,7		-	-	-	-	-	225-010-50-D24-L1-C1
225-010-50	90°	L & R	2		7	25,7		-	22	✓	Conv. Pin	1 500	225-010-50-D24-L2-C1-22
225-010-50	90°	L & R	2		7	25,7		-	2C	✗	Conv. Pin	2 600	225-010-50-D24-L2-C1-2C
225-010-50	90°	L & R	2		7	25,7		-	2D	✗	Wafer	204	225-010-50-D24-L2-C1-2D
225-010-50	90°	L & R	2		7	25,7		-	PR	✓	Revers. Pin	300 000	225-010-50-D24-L2-C1-PR
225-010-50	90°	L & R	2		7	25,7		-	-	-	-	-	225-010-50-D24-L2-C1

Dimension in mm unless otherwise stated - Dimension en mm sauf indication contraire

Lock with cam as per drawing  
Serrure avec came selon plan technique

## Configuration



**Finish**  
Finition  
p.561



**Key**  
Clé  
p.565



**Insert**  
Insert  
p.518



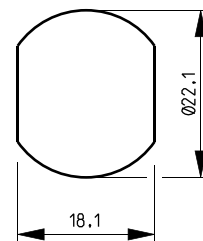
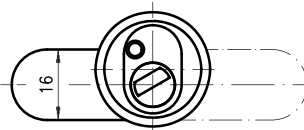
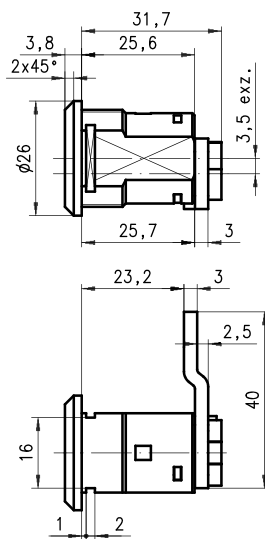
**Nut M22x1**  
Ecrou M22x1  
p.572

Subject to technical modification without notice - No contractual illustrations - Sous réserve de modifications techniques - Visuels et plans non contractuels

# Cam Locks

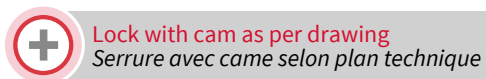
## Serrures à came batteuse

# 2251051



TYPE TYPE	DIRECTION - DIRECTION		LOCK - SERRURE			CAM - CAME		KEY - CLÉ				ITEM CODE CODE ARTICLE
	Rotation Rotation	Key Extraction Sortie de clé	Fixing Fixation	Panel Thickness Épaisseur support	Body length Longueur corps	Fixing Fixation	Type Type	Series Profil	MK PG	Security Sécurité	Combinations Combinaisons	
225-010-51	180°	L & R	2	1	25,7	○	-	22	✓	Conv. Pin	1 500	225-010-51-D01-L1-C1-22
225-010-51	180°	L & R	2	1	25,7	○	-	2C	✗	Conv. Pin	2 600	225-010-51-D01-L1-C1-2C
225-010-51	180°	L & R	2	1	25,7	○	-	2D	✗	Wafer	204	225-010-51-D01-L1-C1-2D
225-010-51	180°	L & R	2	1	25,7	○	-	PR	✓	Revers. Pin	300 000	225-010-51-D01-L1-C1-PR
225-010-51	180°	L & R	2	1	25,7	○	-	-	-	-	-	225-010-51-D01-L1-C1
225-010-51	180°	L & R	2	7	25,7	○	-	22	✓	Conv. Pin	1 500	225-010-51-D01-L2-C1-22
225-010-51	180°	L & R	2	7	25,7	○	-	2C	✗	Conv. Pin	2 600	225-010-51-D01-L2-C1-2C
225-010-51	180°	L & R	2	7	25,7	○	-	2D	✗	Wafer	204	225-010-51-D01-L2-C1-2D
225-010-51	180°	L & R	2	7	25,7	○	-	PR	✓	Revers. Pin	300 000	225-010-51-D01-L2-C1-PR
225-010-51	180°	L & R	2	7	25,7	○	-	-	-	-	-	225-010-51-D01-L2-C1

Dimension in mm unless otherwise stated - Dimension en mm sauf indication contraire



### Configuration



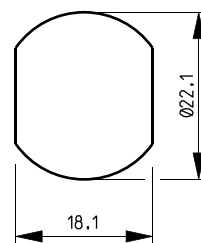
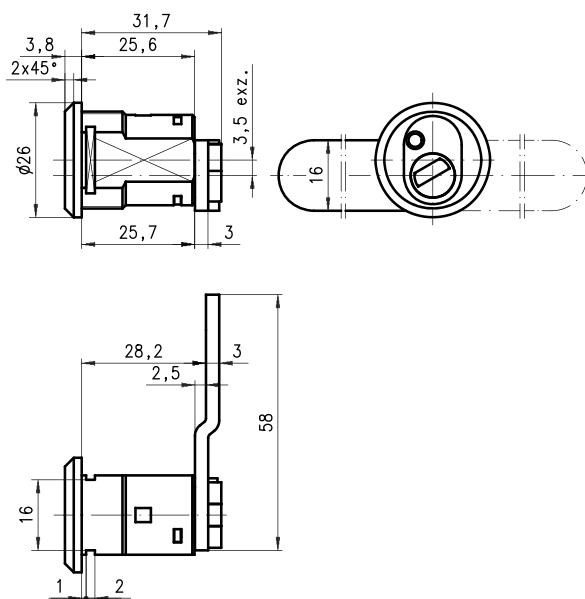
Subject to technical modification without notice - No contractual illustrations - Sous réserve de modifications techniques - Visuels et plans non contractuels



2251052



1



TYPE TYPE	DIRECTION - DIRECTION		LOCK - SERRURE			CAM - CAME		KEY - CLÉ				ITEM CODE CODE ARTICLE	
	Rotation Rotation	Key Extraction Sortie de clé	Fixing Fixation	Panel Thickness Epaisseur support	Body length Longueur corps	Fixing Fixation	Type Type	Series Profil	MK PG	Security Sécurité	Combinations Combinaisons		
225-010-52	180°	L & R	2		1	25,7		-	22	✓	Conv. Pin	1 500	225-010-52-D01-L1-C1-22
225-010-52	180°	L & R	2		1	25,7		-	2C	✗	Conv. Pin	2 600	225-010-52-D01-L1-C1-2C
225-010-52	180°	L & R	2		1	25,7		-	2D	✗	Wafer	204	225-010-52-D01-L1-C1-2D
225-010-52	180°	L & R	2		1	25,7		-	PR	✓	Revers. Pin	300 000	225-010-52-D01-L1-C1-PR
225-010-52	180°	L & R	2		1	25,7		-	-	-	-	-	225-010-52-D01-L1-C1
225-010-52	180°	L & R	2		7	25,7		-	22	✓	Conv. Pin	1 500	225-010-52-D01-L2-C1-22
225-010-52	180°	L & R	2		7	25,7		-	2C	✗	Conv. Pin	2 600	225-010-52-D01-L2-C1-2C
225-010-52	180°	L & R	2		7	25,7		-	2D	✗	Wafer	204	225-010-52-D01-L2-C1-2D
225-010-52	180°	L & R	2		7	25,7		-	PR	✓	Revers. Pin	300 000	225-010-52-D01-L2-C1-PR
225-010-52	180°	L & R	2		7	25,7		-	-	-	-	-	225-010-52-D01-L2-C1

Dimension in mm unless otherwise stated - Dimension en mm sauf indication contraire



Lock with cam as per drawing  
Serrure avec came selon plan technique

## Configuration



**Finish**  
Finition  
p.561



**Key**  
Clé  
p.565



**Insert**  
Insert  
p.518



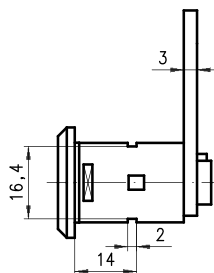
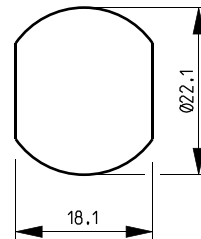
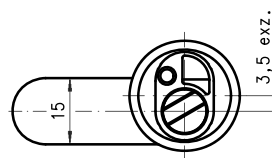
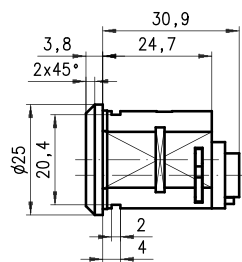
**Nut M22x1**  
Ecrou M22x1  
p.572

Subject to technical modification without notice - No contractual illustrations - Sous réserve de modifications techniques - Visuels et plans non contractuels

# Cam Locks


Serrures à came batteuse

## 2251053



TYPE TYPE	DIRECTION - DIRECTION		LOCK - SERRURE			CAM - CAME		KEY - CLÉ				ITEM CODE CODE ARTICLE	
	Rotation	Key Extraction	Fixing	Panel Thickness	Body length	Fixing	Type	Series	MK	Security	Combinations		
	Rotation	Sortie de clé	Fixation	Epaisseur support	Longueur corps	Fixation	Type	Profil	PG	Sécurité	Combinaisons		
225-010-53	90°	L & R	2	C	2&12	24,7	○	-	22	✓	Conv. Pin	1 500	225-010-53-D24-L1-C1-22
225-010-53	90°	L & R	2	C	2&12	24,7	○	-	2C	✗	Conv. Pin	2 600	225-010-53-D24-L1-C1-2C
225-010-53	90°	L & R	2	C	2&12	24,7	○	-	2D	✗	Wafer	204	225-010-53-D24-L1-C1-2D
225-010-53	90°	L & R	2	C	2&12	24,7	○	-	PR	✓	Revers. Pin	300 000	225-010-53-D24-L1-C1-PR
225-010-53	90°	L & R	2	C	2&12	24,7	○	-	-	-	-	-	225-010-53-D24-L1-C1

Dimension in mm unless otherwise stated - Dimension en mm sauf indication contraire

 Lock with cam as per drawing  
Serrure avec came selon plan technique

## Configuration



**Finish**  
Finition  
p.561



**Key**  
Clé  
p.565



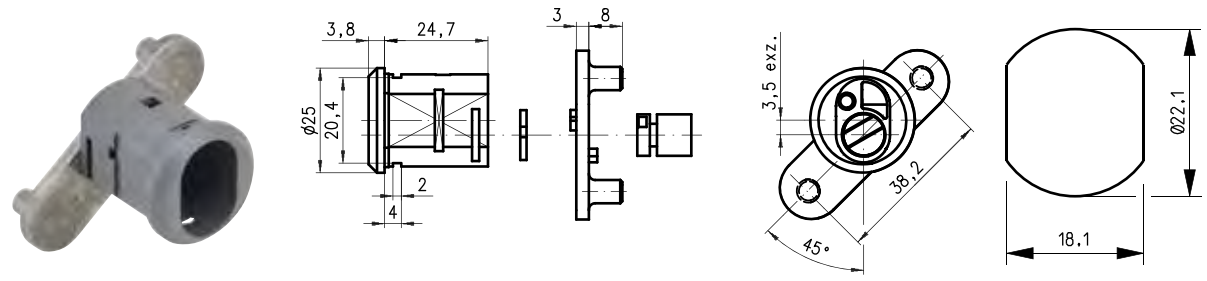
**Insert**  
Insert  
p.518



**Accessories**  
Accessoires  
p.571

Subject to technical modification without notice - No contractual illustrations - Sous réserve de modifications techniques - Visuels et plans non contractuels

# 2251054



TYPE TYPE	DIRECTION - DIRECTION		LOCK - SERRURE			CAM - CAME		KEY - CLÉ				ITEM CODE CODE ARTICLE	
	Rotation Rotation	Key Extraction Sortie de clé	Fixing Fixation	Panel Thickness Epaisseur support	Body length Longueur corps	Fixing Fixation	Type Type	Series Profil	MK PG	Security Sécurité	Combinations Combinaisons		
225-010-54	90°	L & R	2		2&12	24,7		-	22	✓	Conv. Pin	1 500	225-010-54-D24-L1-C1-22
225-010-54	90°	L & R	2		2&12	24,7		-	2C	✗	Conv. Pin	2 600	225-010-54-D24-L1-C1-2C
225-010-54	90°	L & R	2		2&12	24,7		-	2D	✗	Wafer	204	225-010-54-D24-L1-C1-2D
225-010-54	90°	L & R	2		2&12	24,7		-	PR	✓	Revers. Pin	300 000	225-010-54-D24-L1-C1-PR
225-010-54	90°	L & R	2		2&12	24,7		-	-	-	-	-	225-010-54-D24-L1-C1

Dimension in mm unless otherwise stated - Dimension en mm sauf indication contraire

Lock with cam as per drawing  
Serrure avec came selon plan technique

## Configuration

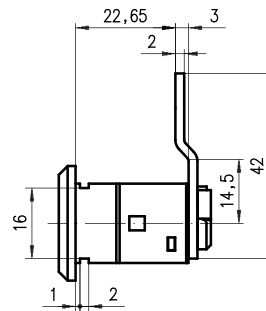
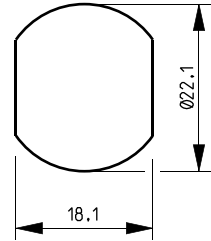
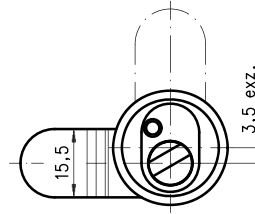
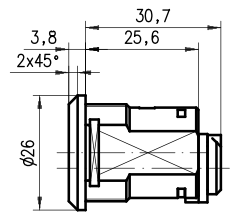


Subject to technical modification without notice - No contractual illustrations - Sous réserve de modifications techniques - Visuels et plans non contractuels

# Cam Locks

## Serrures à came batteuse

### 2251055



TYPE TYPE	DIRECTION - DIRECTION		LOCK - SERRURE			CAM - CAME		KEY - CLÉ				ITEM CODE CODE ARTICLE	
	Rotation Rotation	Key Extraction Sortie de clé	Fixing Fixation	Panel Thickness Epaisseur support	Body length Longueur corps	Fixing Fixation	Type Type	Series Profil	MK PG	Security Sécurité	Combinations Combinaisons		
225-010-55	90°	L & R	2		1	25,7		-	22	✓	Conv. Pin	1 500	225-010-55-D24-L1-C1-22
225-010-55	90°	L & R	2		1	25,7		-	2C	✗	Conv. Pin	2 600	225-010-55-D24-L1-C1-2C
225-010-55	90°	L & R	2		1	25,7		-	2D	✗	Wafer	204	225-010-55-D24-L1-C1-2D
225-010-55	90°	L & R	2		1	25,7		-	PR	✓	Revers. Pin	300 000	225-010-55-D24-L1-C1-PR
225-010-55	90°	L & R	2		1	25,7		-	-	-	-	-	225-010-55-D24-L1-C1
225-010-55	90°	L & R	2		7	25,7		-	22	✓	Conv. Pin	1 500	225-010-55-D24-L2-C1-22
225-010-55	90°	L & R	2		7	25,7		-	2C	✗	Conv. Pin	2 600	225-010-55-D24-L2-C1-2C
225-010-55	90°	L & R	2		7	25,7		-	2D	✗	Wafer	204	225-010-55-D24-L2-C1-2D
225-010-55	90°	L & R	2		7	25,7		-	PR	✓	Revers. Pin	300 000	225-010-55-D24-L2-C1-PR
225-010-55	90°	L & R	2		7	25,7		-	-	-	-	-	225-010-55-D24-L2-C1

Dimension in mm unless otherwise stated - Dimension en mm sauf indication contraire



Lock with cam as per drawing  
Serrure avec came selon plan technique

### Configuration



**Finish**  
Finition  
p.561



**Key**  
Clé  
p.565



**Insert**  
Insert  
p.518



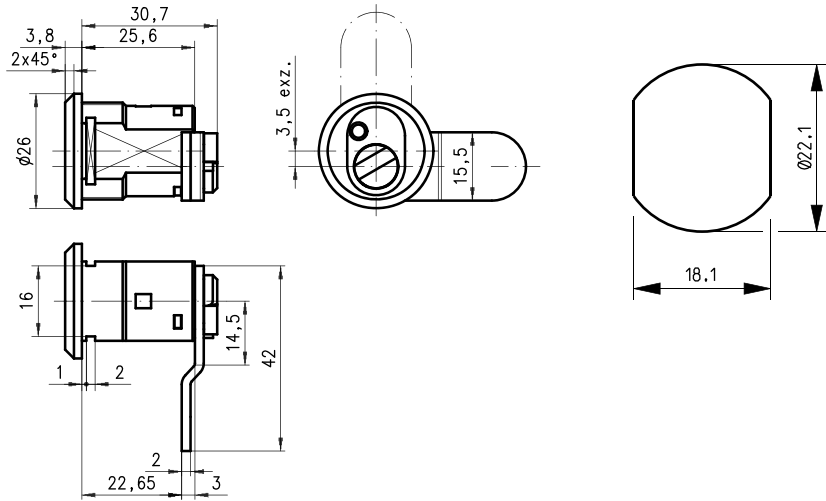
**Nut M22x1**  
Ecrou M22x1  
p.572

Subject to technical modification without notice - No contractual illustrations - Sous réserve de modifications techniques - Visuels et plans non contractuels

# 2251056



1



TYPE TYPE	DIRECTION - DIRECTION		LOCK - SERRURE			CAM - CAME		KEY - CLÉ				ITEM CODE CODE ARTICLE	
	Rotation	Key Extraction	Fixing	Panel Thickness	Body length	Fixing	Type	Series	MK	Security	Combinations		
	Rotation	Sortie de clé	Fixation	Epaisseur support	Longueur corps	Fixation	Type	Profil	PG	Sécurité	Combinaisons		
225-010-56	90°	L & R	2		1	25,7		-	22	✓	Conv. Pin	1 500	225-010-56-D24-L1-C1-22
225-010-56	90°	L & R	2		1	25,7		-	2C	✗	Conv. Pin	2 600	225-010-56-D24-L1-C1-2C
225-010-56	90°	L & R	2		1	25,7		-	2D	✗	Wafer	204	225-010-56-D24-L1-C1-2D
225-010-56	90°	L & R	2		1	25,7		-	PR	✓	Revers. Pin	300 000	225-010-56-D24-L1-C1-PR
225-010-56	90°	L & R	2		1	25,7		-	-	-	-	-	225-010-56-D24-L1-C1
225-010-56	90°	L & R	2		7	25,7		-	22	✓	Conv. Pin	1 500	225-010-56-D24-L2-C1-22
225-010-56	90°	L & R	2		7	25,7		-	2C	✗	Conv. Pin	2 600	225-010-56-D24-L2-C1-2C
225-010-56	90°	L & R	2		7	25,7		-	2D	✗	Wafer	204	225-010-56-D24-L2-C1-2D
225-010-56	90°	L & R	2		7	25,7		-	PR	✓	Revers. Pin	300 000	225-010-56-D24-L2-C1-PR
225-010-56	90°	L & R	2		7	25,7		-	-	-	-	-	225-010-56-D24-L2-C1

Dimension in mm unless otherwise stated - Dimension en mm sauf indication contraire

Lock with cam as per drawing  
Serrure avec came selon plan technique

## Configuration



**Finish**  
Finition  
p.561



**Key**  
Clé  
p.565



**Insert**  
Insert  
p.518



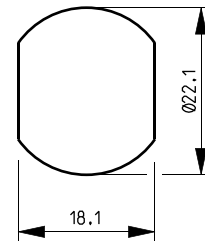
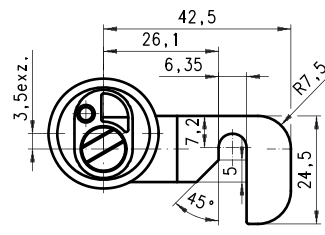
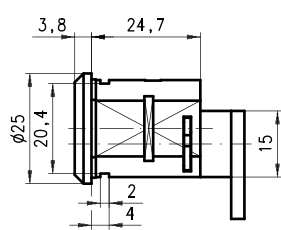
**Nut M22x1**  
Ecrou M22x1  
p.572

Subject to technical modification without notice - No contractual illustrations - Sous réserve de modifications techniques - Visuels et plans non contractuels

# Cam Locks

## Serrures à came batteuse

# 2251057



TYPE TYPE	DIRECTION - DIRECTION		LOCK - SERRURE			CAM - CAME		KEY - CLÉ				ITEM CODE CODE ARTICLE	
	Rotation Rotation	Key Extraction Sortie de clé	Fixing Fixation	Panel Thickness Epaisseur support	Body length Longueur corps	Fixing Fixation	Type Type	Series Profil	MK PG	Security Sécurité	Combinations Combinaisons		
225-010-57	90°	L & R	2	C	2&12	24,7	○	-	22	✓	Conv. Pin	1500	225-010-57-D24-L1-C1-22
225-010-57	90°	L & R	2	C	2&12	24,7	○	-	2C	✗	Conv. Pin	2600	225-010-57-D24-L1-C1-2C
225-010-57	90°	L & R	2	C	2&12	24,7	○	-	2D	✗	Wafer	204	225-010-57-D24-L1-C1-2D
225-010-57	90°	L & R	2	C	2&12	24,7	○	-	PR	✓	Revers. Pin	300 000	225-010-57-D24-L1-C1-PR
225-010-57	90°	L & R	2	C	2&12	24,7	○	-	-	-	-	-	225-010-57-D24-L1-C1

Dimension in mm unless otherwise stated - Dimension en mm sauf indication contraire

Lock with cam as per drawing  
Serrure avec came selon plan technique

### Configuration



**Finish**  
Finition  
p.561



**Key**  
Clé  
p.565



**Insert**  
Insert  
p.518



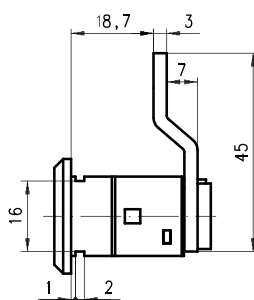
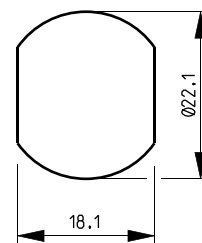
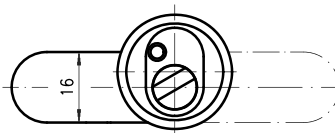
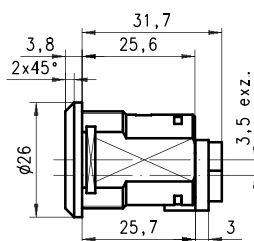
**Accessories**  
Accessoires  
p.571

Subject to technical modification without notice - No contractual illustrations - Sous réserve de modifications techniques - Visuels et plans non contractuels

2251058



1



TYPE TYPE	DIRECTION - DIRECTION		LOCK - SERRURE			CAM - CAME		KEY - CLÉ				ITEM CODE CODE ARTICLE	
	Rotation Rotation	Key Extraction Sortie de clé	Fixing Fixation	Panel Thickness Epaisseur support	Body length Longueur corps	Fixing Fixation	Type Type	Series Profil	MK PG	Security Sécurité	Combinations Combinaisons		
225-010-58	180°	L & R	2	C	1	25,7	○	-	22	✓	Conv. Pin	1 500	225-010-58-D01-L1-C1-22
225-010-58	180°	L & R	2	C	1	25,7	○	-	2C	✗	Conv. Pin	2 600	225-010-58-D01-L1-C1-2C
225-010-58	180°	L & R	2	C	1	25,7	○	-	2D	✗	Wafer	204	225-010-58-D01-L1-C1-2D
225-010-58	180°	L & R	2	C	1	25,7	○	-	PR	✓	Revers. Pin	300 000	225-010-58-D01-L1-C1-PR
225-010-58	180°	L & R	2	C	1	25,7	○	-	-	-	-	-	225-010-58-D01-L1-C1
225-010-58	180°	L & R	2	○	7	25,7	○	-	22	✓	Conv. Pin	1 500	225-010-58-D01-L2-C1-22
225-010-58	180°	L & R	2	○	7	25,7	○	-	2C	✗	Conv. Pin	2 600	225-010-58-D01-L2-C1-2C
225-010-58	180°	L & R	2	○	7	25,7	○	-	2D	✗	Wafer	204	225-010-58-D01-L2-C1-2D
225-010-58	180°	L & R	2	○	7	25,7	○	-	PR	✓	Revers. Pin	300 000	225-010-58-D01-L2-C1-PR
225-010-58	180°	L & R	2	○	7	25,7	○	-	-	-	-	-	225-010-58-D01-L2-C1

Dimension in mm unless otherwise stated - Dimension en mm sauf indication contraire



Lock with cam as per drawing  
Serrure avec came selon plan technique

## Configuration



**Finish**  
Finition  
p.561



**Key**  
Clé  
p.565



**Insert**  
Insert  
p.518



**Nut M22x1**  
Ecrou M22x1  
p.572

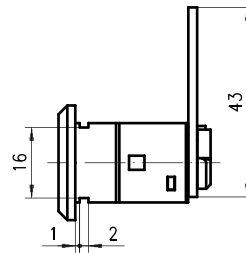
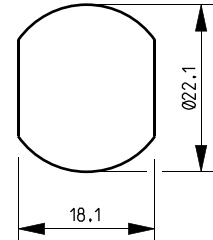
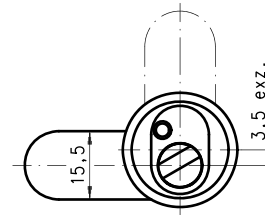
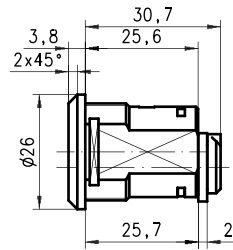
Subject to technical modification without notice - No contractual illustrations - Sous réserve de modifications techniques - Visuels et plans non contractuels



# Cam Locks

Serrures à came batteuse

## 225106



TYPE TYPE	DIRECTION - DIRECTION		LOCK - SERRURE			CAM - CAME		KEY - CLÉ				ITEM CODE CODE ARTICLE
	Rotation Rotation	Key Extraction Sortie de clé	Fixing Fixation	Panel Thickness Epaisseur support	Body length Longueur corps	Fixing Fixation	Type Type	Series Profil	MK PG	Security Sécurité	Combinations Combinaisons	
225-010-6	90°	L & R	2		1	25,7		-	22	✓ Conv. Pin	1 500	225-010-6-D24-L1-C1-22
225-010-6	90°	L & R	2		1	25,7		-	2C	✗ Conv. Pin	2 600	225-010-6-D24-L1-C1-2C
225-010-6	90°	L & R	2		1	25,7		-	2D	✗ Wafer	204	225-010-6-D24-L1-C1-2D
225-010-6	90°	L & R	2		1	25,7		-	PR	✓ Revers. Pin	300 000	225-010-6-D24-L1-C1-PR
225-010-6	90°	L & R	2		1	25,7		-	-	-	-	225-010-6-D24-L1-C1
225-010-6	90°	L & R	2		7	25,7		-	22	✓ Conv. Pin	1 500	225-010-6-D24-L2-C1-22
225-010-6	90°	L & R	2		7	25,7		-	2C	✗ Conv. Pin	2 600	225-010-6-D24-L2-C1-2C
225-010-6	90°	L & R	2		7	25,7		-	2D	✗ Wafer	204	225-010-6-D24-L2-C1-2D
225-010-6	90°	L & R	2		7	25,7		-	PR	✓ Revers. Pin	300 000	225-010-6-D24-L2-C1-PR
225-010-6	90°	L & R	2		7	25,7		-	-	-	-	225-010-6-D24-L2-C1

Dimension in mm unless otherwise stated - Dimension en mm sauf indication contraire



Lock with cam as per drawing  
Serrure avec came selon plan technique

## Configuration



**Finish**  
Finition  
p.561



**Key**  
Clé  
p.565



**Insert**  
Insert  
p.518



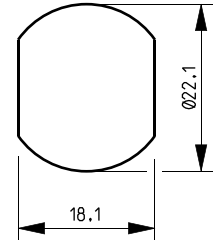
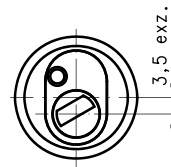
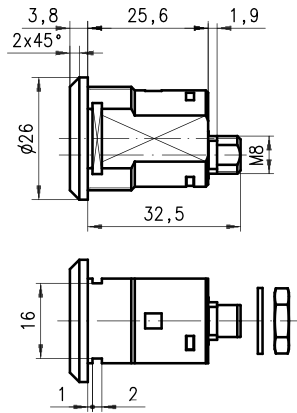
**Nut M22x1**  
Ecrou M22x1  
p.572

Subject to technical modification without notice - No contractual illustrations - Sous réserve de modifications techniques - Visuels et plans non contractuels

# 2251065



1



TYPE TYPE	DIRECTION - DIRECTION		LOCK - SERRURE			CAM - CAME		KEY - CLÉ				ITEM CODE CODE ARTICLE
	Rotation Rotation	Key Extraction Sortie de clé	Fixing Fixation	Panel Thickness Epaisseur support	Body length Longueur corps	Fixing Fixation	Type Type	Series Profil	MK PG	Security Sécurité	Combinations Combinaisons	
225-010-65	360°	L & R	2	1	25,7	●	225	22	✓	Conv. Pin	1 500	225-010-65-D14-L1-C2-22
225-010-65	360°	L & R	2	1	25,7	●	225	2C	✗	Conv. Pin	2 600	225-010-65-D14-L1-C2-2C
225-010-65	360°	L & R	2	1	25,7	●	225	2D	✗	Wafer	204	225-010-65-D14-L1-C2-2D
225-010-65	360°	L & R	2	1	25,7	●	225	PR	✓	Revers. Pin	300 000	225-010-65-D14-L1-C2-PR
225-010-65	360°	L & R	2	1	25,7	●	225	-	-	-	-	225-010-65-D14-L1-C2
225-010-65	360°	L & R	2	7	25,7	●	225	22	✓	Conv. Pin	1 500	225-010-65-D14-L2-C2-22
225-010-65	360°	L & R	2	7	25,7	●	225	2C	✗	Conv. Pin	2 600	225-010-65-D14-L2-C2-2C
225-010-65	360°	L & R	2	7	25,7	●	225	2D	✗	Wafer	204	225-010-65-D14-L2-C2-2D
225-010-65	360°	L & R	2	7	25,7	●	225	PR	✓	Revers. Pin	300 000	225-010-65-D14-L2-C2-PR
225-010-65	360°	L & R	2	7	25,7	●	225	-	-	-	-	225-010-65-D14-L2-C2

Dimension in mm unless otherwise stated - Dimension en mm sauf indication contraire

## Configuration



**Cam 225**  
Came 225  
p.542



**Finish**  
Finition  
p.561



**Key**  
Clé  
p.565



**Insert**  
Insert  
p.518



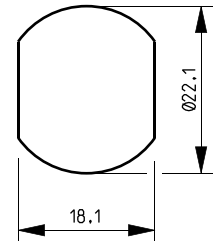
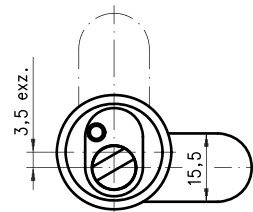
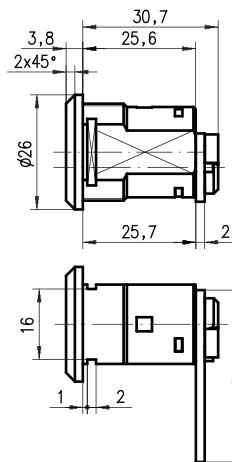
**Nut M22x1**  
Ecrou M22x1  
p.572

Subject to technical modification without notice - No contractual illustrations - Sous réserve de modifications techniques - Visuels et plans non contractuels

# Cam Locks

## Serrures à came batteuse

# 225107



TYPE TYPE	DIRECTION - DIRECTION		LOCK - SERRURE			CAM - CAME		KEY - CLÉ				ITEM CODE CODE ARTICLE	
	Rotation Rotation	Key Extraction Sortie de clé	Fixing Fixation	Panel Thickness Epaisseur support	Body length Longueur corps	Fixing Fixation	Type Type	Series Profil	MK PG	Security Sécurité	Combinations Combinaisons		
225-010-7	90°	L & R	2		1	25,7		-	22	✓	Conv. Pin	1 500	225-010-7-D24-L1-C1-22
225-010-7	90°	L & R	2		1	25,7		-	2C	✗	Conv. Pin	2 600	225-010-7-D24-L1-C1-2C
225-010-7	90°	L & R	2		1	25,7		-	2D	✗	Wafer	204	225-010-7-D24-L1-C1-2D
225-010-7	90°	L & R	2		1	25,7		-	PR	✓	Revers. Pin	300 000	225-010-7-D24-L1-C1-PR
225-010-7	90°	L & R	2		1	25,7		-	-	-	-	-	225-010-7-D24-L1-C1
225-010-7	90°	L & R	2		7	25,7		-	22	✓	Conv. Pin	1 500	225-010-7-D24-L2-C1-22
225-010-7	90°	L & R	2		7	25,7		-	2C	✗	Conv. Pin	2 600	225-010-7-D24-L2-C1-2C
225-010-7	90°	L & R	2		7	25,7		-	2D	✗	Wafer	204	225-010-7-D24-L2-C1-2D
225-010-7	90°	L & R	2		7	25,7		-	PR	✓	Revers. Pin	300 000	225-010-7-D24-L2-C1-PR
225-010-7	90°	L & R	2		7	25,7		-	-	-	-	-	225-010-7-D24-L2-C1

Dimension in mm unless otherwise stated - Dimension en mm sauf indication contraire

Lock with cam as per drawing  
Serrure avec came selon plan technique

### Configuration



**Finish**  
Finition  
p.561



**Key**  
Clé  
p.565



**Insert**  
Insert  
p.518



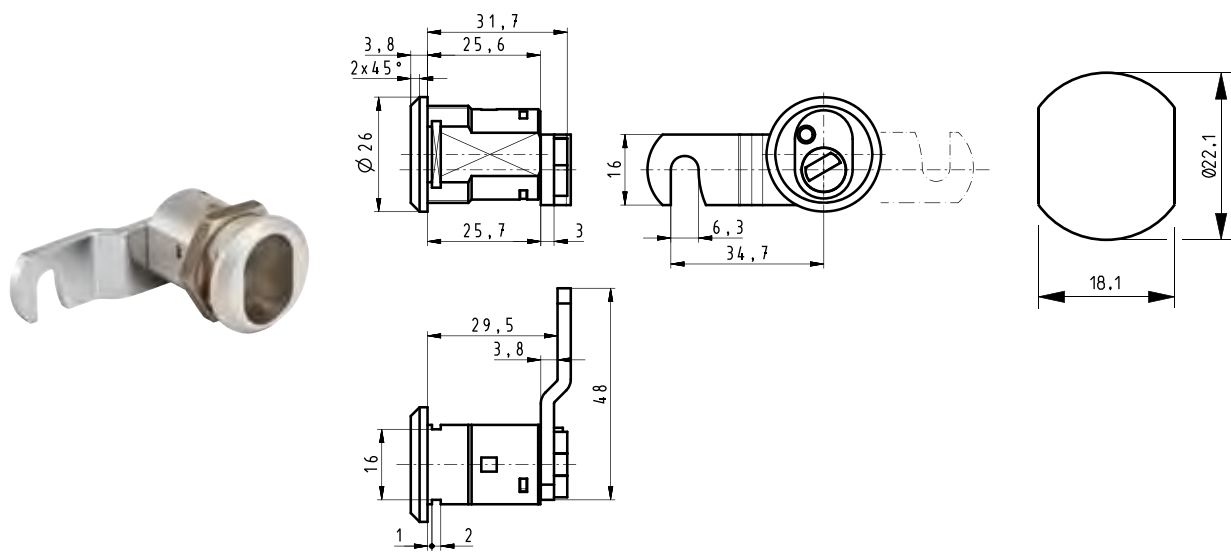
**Nut M22x1**  
Ecrou M22x1  
p.572

Subject to technical modification without notice - No contractual illustrations - Sous réserve de modifications techniques - Visuels et plans non contractuels

# 2251070



1



TYPE TYPE	DIRECTION - DIRECTION		LOCK - SERRURE			CAM - CAME		KEY - CLÉ				ITEM CODE CODE ARTICLE
	Rotation Rotation	Key Extraction Sortie de clé	Fixing Fixation	Panel Thickness Épaisseur support	Body length Longueur corps	Fixing Fixation	Type Type	Series Profil	MK PG	Security Sécurité	Combinations Combinaisons	
225-010-70	180° Ro / Lc	2		1	25,7		-	22	✓	Conv. Pin	1 500	225-010-70-DR1-L1-C1-22
225-010-70	180° Ro / Lc	2		1	25,7		-	2C	✗	Conv. Pin	2 600	225-010-70-DR1-L1-C1-2C
225-010-70	180° Ro / Lc	2		1	25,7		-	2D	✗	Wafer	204	225-010-70-DR1-L1-C1-2D
225-010-70	180° Ro / Lc	2		1	25,7		-	PR	✓	Revers. Pin	300 000	225-010-70-DR1-L1-C1-PR
225-010-70	180° Ro / Lc	2		1	25,7		-	-	-	-	-	225-010-70-DR1-L1-C1
225-010-70	180° Ro / Lc	2		7	25,7		-	22	✓	Conv. Pin	1 500	225-010-70-DR1-L2-C1-22
225-010-70	180° Ro / Lc	2		7	25,7		-	2C	✗	Conv. Pin	2 600	225-010-70-DR1-L2-C1-2C
225-010-70	180° Ro / Lc	2		7	25,7		-	2D	✗	Wafer	204	225-010-70-DR1-L2-C1-2D
225-010-70	180° Ro / Lc	2		7	25,7		-	PR	✓	Revers. Pin	300 000	225-010-70-DR1-L2-C1-PR
225-010-70	180° Ro / Lc	2		7	25,7		-	-	-	-	-	225-010-70-DR1-L2-C1

Dimension in mm unless otherwise stated - Dimension en mm sauf indication contraire

Lock with cam as per drawing  
Serrure avec came selon plan technique

## Configuration

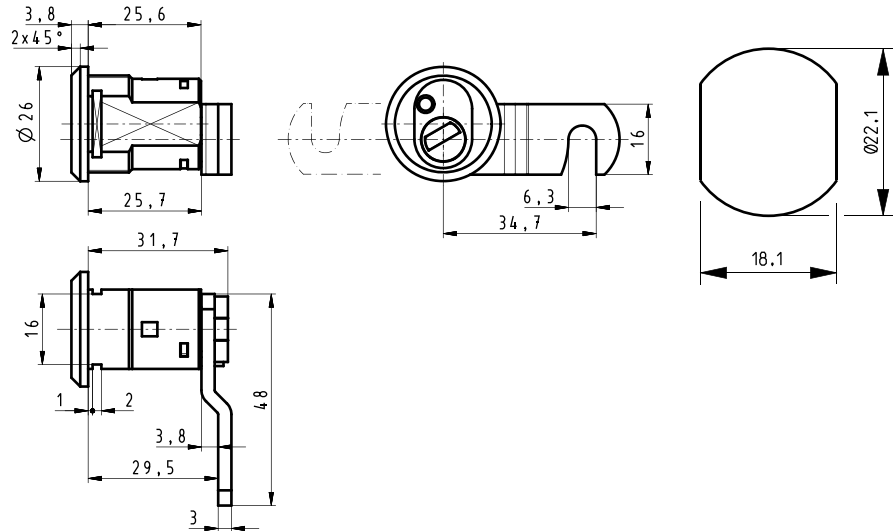


Subject to technical modification without notice - No contractual illustrations - Sous réserve de modifications techniques - Visuels et plans non contractuels

# Cam Locks

## Serrures à came batteuse

# 2251071



TYPE TYPE	DIRECTION - DIRECTION		LOCK - SERRURE			CAM - CAME		KEY - CLÉ				ITEM CODE CODE ARTICLE
	Rotation	Key Extraction	Fixing	Panel Thickness	Body length	Fixing	Type	Series	MK	Security	Combinations	
	Rotation	Sortie de clé	Fixation	Epaisseur support	Longueur corps	Fixation	Type	Profil	PG	Sécurité	Combinaisons	
225-010-71	180°	Lo / Rc	2	1	25,7	○	-	22	✓	Conv. Pin	1 500	225-010-71-DL1-L1-C1-22
225-010-71	180°	Lo / Rc	2	1	25,7	○	-	2C	✗	Conv. Pin	2 600	225-010-71-DL1-L1-C1-2C
225-010-71	180°	Lo / Rc	2	1	25,7	○	-	2D	✗	Wafer	204	225-010-71-DL1-L1-C1-2D
225-010-71	180°	Lo / Rc	2	1	25,7	○	-	PR	✓	Revers. Pin	300 000	225-010-71-DL1-L1-C1-PR
225-010-71	180°	Lo / Rc	2	1	25,7	○	-	-	-	-	-	225-010-71-DL1-L1-C1
225-010-71	180°	Lo / Rc	2	7	25,7	○	-	22	✓	Conv. Pin	1 500	225-010-71-DL1-L2-C1-22
225-010-71	180°	Lo / Rc	2	7	25,7	○	-	2C	✗	Conv. Pin	2 600	225-010-71-DL1-L2-C1-2C
225-010-71	180°	Lo / Rc	2	7	25,7	○	-	2D	✗	Wafer	204	225-010-71-DL1-L2-C1-2D
225-010-71	180°	Lo / Rc	2	7	25,7	○	-	PR	✓	Revers. Pin	300 000	225-010-71-DL1-L2-C1-PR
225-010-71	180°	Lo / Rc	2	7	25,7	○	-	-	-	-	-	225-010-71-DL1-L2-C1

Dimension in mm unless otherwise stated - Dimension en mm sauf indication contraire

Lock with cam as per drawing  
Serrure avec came selon plan technique

### Configuration



**Finish**  
Finition  
p.561



**Key**  
Clé  
p.565



**Insert**  
Insert  
p.518



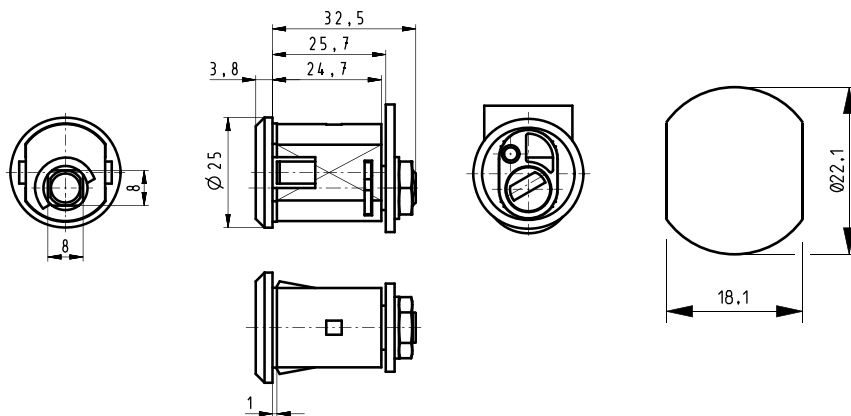
**Nut M22x1**  
Ecrou M22x1  
p.572

Subject to technical modification without notice - No contractual illustrations - Sous réserve de modifications techniques - Visuels et plans non contractuels

# 2251072



1



TYPE TYPE	DIRECTION - DIRECTION		LOCK - SERRURE			CAM - CAME		KEY - CLÉ				ITEM CODE CODE ARTICLE
	Rotation	Key Extraction	Fixing	Panel Thickness	Body length	Fixing	Type	Series	MK	Security	Combinations	
	Rotation	Sortie de clé	Fixation	Epaisseur support	Longueur corps	Fixation	Type	Profil	PG	Sécurité	Combinaisons	
225-010-72	360°	L & R	2		1	25,7		225	22	✓ Conv. Pin	1 500	225-010-72-D14-L5-C2-22
225-010-72	360°	L & R	2		1	25,7		225	2C	✗ Conv. Pin	2 600	225-010-72-D14-L5-C2-2C
225-010-72	360°	L & R	2		1	25,7		225	2D	✗ Wafer	204	225-010-72-D14-L5-C2-2D
225-010-72	360°	L & R	2		1	25,7		225	PR	✓ Revers. Pin	300 000	225-010-72-D14-L5-C2-PR
225-010-72	360°	L & R	2		1	25,7		225	-	-	-	225-010-72-D14-L5-C2

Dimension in mm unless otherwise stated - Dimension en mm sauf indication contraire

## Configuration



**Cam 225**  
Came 225  
p.542



**Finish**  
Finition  
p.561



**Key**  
Clé  
p.565



**Insert**  
Insert  
p.518



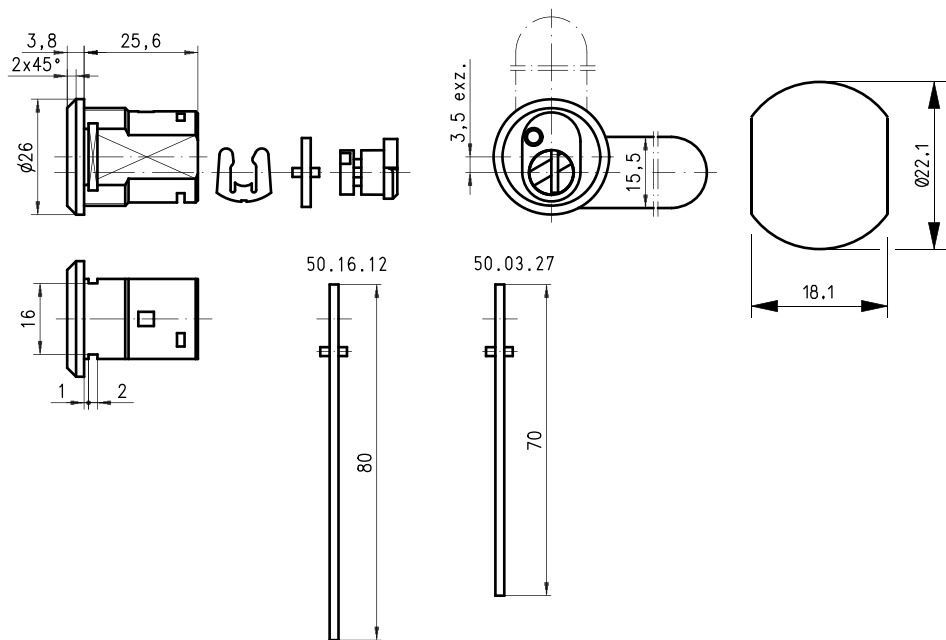
**Accessories**  
Accessoires  
p.571

Subject to technical modification without notice - No contractual illustrations - Sous réserve de modifications techniques - Visuels et plans non contractuels

# Cam Locks

## Serrures à came batteuse

# 225108



TYPE TYPE	DIRECTION - DIRECTION		LOCK - SERRURE			CAM - CAME		KEY - CLÉ				ITEM CODE CODE ARTICLE	
	Rotation Rotation	Key Extraction Sortie de clé	Fixing Fixation	Panel Thickness Epaisseur support	Body length Longueur corps	Fixing Fixation	Type Type	Series Profil	MK PG	Security Sécurité	Combinations Combinaisons		
225-010-8	90°	L & R	2		1	25,7		-	22	✓	Conv. Pin	1 500	225-010-8-D24-L1-C1-22
225-010-8	90°	L & R	2		1	25,7		-	2C	✗	Conv. Pin	2 600	225-010-8-D24-L1-C1-2C
225-010-8	90°	L & R	2		1	25,7		-	2D	✗	Wafer	204	225-010-8-D24-L1-C1-2D
225-010-8	90°	L & R	2		1	25,7		-	PR	✓	Revers. Pin	300 000	225-010-8-D24-L1-C1-PR
225-010-8	90°	L & R	2		1	25,7		-	-	-	-	-	225-010-8-D24-L1-C1
225-010-8	90°	L & R	2		7	25,7		-	22	✓	Conv. Pin	1 500	225-010-8-D24-L2-C1-22
225-010-8	90°	L & R	2		7	25,7		-	2C	✗	Conv. Pin	2 600	225-010-8-D24-L2-C1-2C
225-010-8	90°	L & R	2		7	25,7		-	2D	✗	Wafer	204	225-010-8-D24-L2-C1-2D
225-010-8	90°	L & R	2		7	25,7		-	PR	✓	Revers. Pin	300 000	225-010-8-D24-L2-C1-PR
225-010-8	90°	L & R	2		7	25,7		-	-	-	-	-	225-010-8-D24-L2-C1

Dimension in mm unless otherwise stated - Dimension en mm sauf indication contraire



Lock available with cam 501612 (80 mm) or 500327 (70 mm) as per drawing.  
Serrure disponible avec came 501612 (80 mm) ou 500327 (70 mm) selon plan technique

## Configuration



**Finish**  
Finition  
p.561



**Key**  
Clé  
p.565



**Insert**  
Insert  
p.518



**Nut M22x1**  
Ecrou M22x1  
p.572

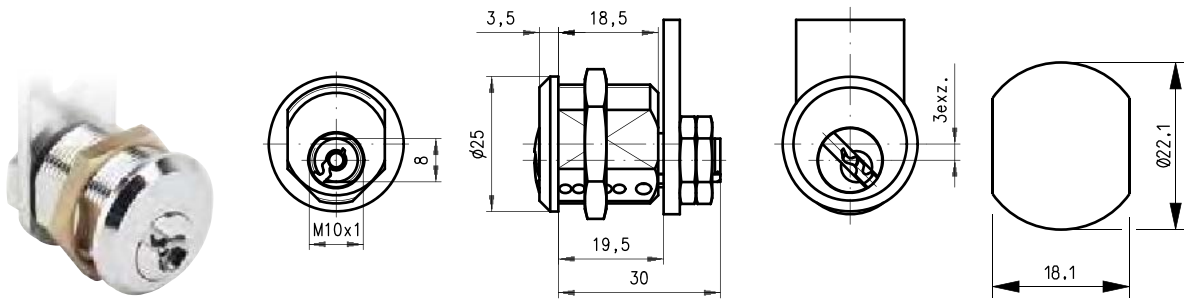
Subject to technical modification without notice - No contractual illustrations - Sous réserve de modifications techniques - Visuels et plans non contractuels



225171



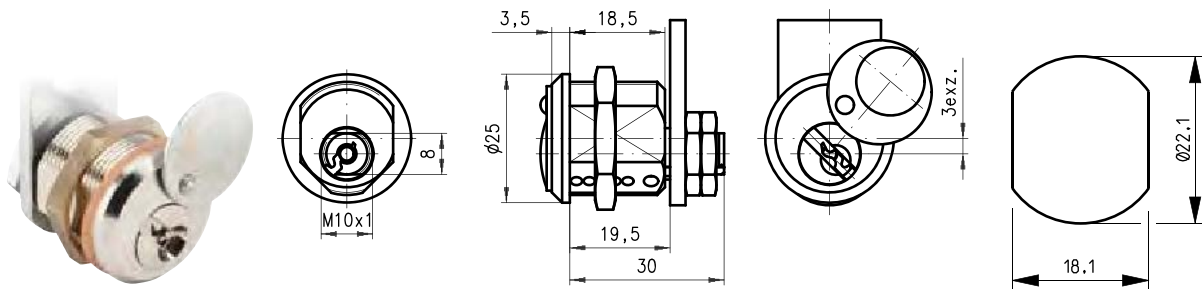
1



TYPE TYPE	DIRECTION - DIRECTION		LOCK - SERRURE			CAM - CAME		KEY - CLÉ				ITEM CODE CODE ARTICLE
	Rotation	Key Extraction	Fixing	Panel Thickness	Body length	Fixing	Type	Series	MK	Security	Combinations	
	Rotation	Sortie de clé	Fixation	Epaisseur support	Longueur corps	Fixation	Type	Profil	PG	Sécurité	Combinaisons	
225-017-1	90°	L & R	2	15	19,5	225	2C	X	Conv. Pin	2 600	225-017-1-D24-L2-C2-2C	

Dimension in mm unless otherwise stated - Dimension en mm sauf indication contraire

225173



TYPE TYPE	DIRECTION - DIRECTION		LOCK - SERRURE			CAM - CAME		KEY - CLÉ				ITEM CODE CODE ARTICLE
	Rotation	Key Extraction	Fixing	Panel Thickness	Body length	Fixing	Type	Series	MK	Security	Combinations	
	Rotation	Sortie de clé	Fixation	Epaisseur support	Longueur corps	Fixation	Type	Profil	PG	Sécurité	Combinaisons	
225-017-3	90°	L & R	2	15	19,5	225	2C	X	Conv. Pin	2 600	225-017-3-D24-L2-C2-2C	

Dimension in mm unless otherwise stated - Dimension en mm sauf indication contraire

## Configuration



**Cam 225**  
Came 225  
p.542



**Finish**  
Finition  
p.561



**Key**  
Clé  
p.565



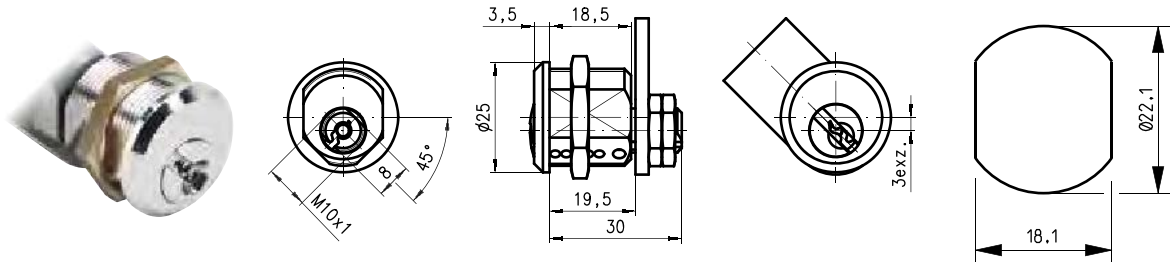
**Nut M22x1**  
Ecrou M22x1  
p.572

Subject to technical modification without notice - No contractual illustrations - Sous réserve de modifications techniques - Visuels et plans non contractuels

# Cam Locks

## Serrures à came batteuse

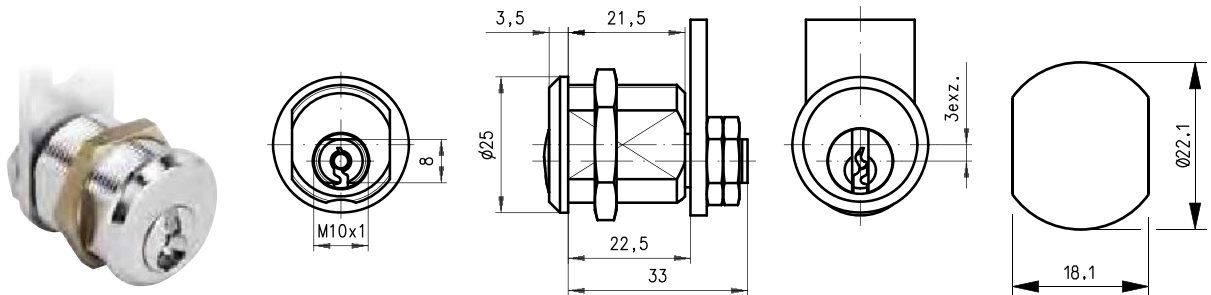
### 225179



TYPE TYPE	DIRECTION - DIRECTION		LOCK - SERRURE			CAM - CAME		KEY - CLÉ				ITEM CODE CODE ARTICLE
	Rotation	Key Extraction	Fixing	Panel Thickness	Body length	Fixing	Type	Series	MK	Security	Combinations	
	Rotation	Sortie de clé	Fixation	Epaisseur support	Longueur corps	Fixation	Type	Profil	PG	Sécurité	Combinaisons	
225-017-9	90°	L & R	2	15	19,5	225	225	2C	X	Conv. Pin	2 600	225-017-9-D24-L2-C2-2C

Dimension in mm unless otherwise stated - Dimension en mm sauf indication contraire

## 225231



TYPE TYPE	DIRECTION - DIRECTION		LOCK - SERRURE			CAM - CAME		KEY - CLÉ				ITEM CODE CODE ARTICLE
	Rotation	Key Extraction	Fixing	Panel Thickness	Body length	Fixing	Type	Series	MK	Security	Combinations	
	Rotation	Sortie de clé	Fixation	Epaisseur support	Longueur corps	Fixation	Type	Profil	PG	Sécurité	Combinaisons	
225-023-1	90°	Ro / Lc	1	18	22,5	225	225	22	✓	Conv. Pin	1 500	225-023-1-D02-L2-C2-22
225-023-1	90°	Ro / Lc	1	18	22,5	225	225	2C	X	Conv. Pin	2 600	225-023-1-D02-L2-C2-2C
225-023-3	90°	Lo / Rc	1	18	22,5	225	225	22	✓	Conv. Pin	1 500	225-023-3-D03-L2-C2-22
225-023-3	90°	Lo / Rc	1	18	22,5	225	225	2C	X	Conv. Pin	2 600	225-023-3-D03-L2-C2-2C

Dimension in mm unless otherwise stated - Dimension en mm sauf indication contraire

### Configuration



**Cam 225**  
Came 225  
p.542



**Finish**  
Finition  
p.561



**Key**  
Clé  
p.565



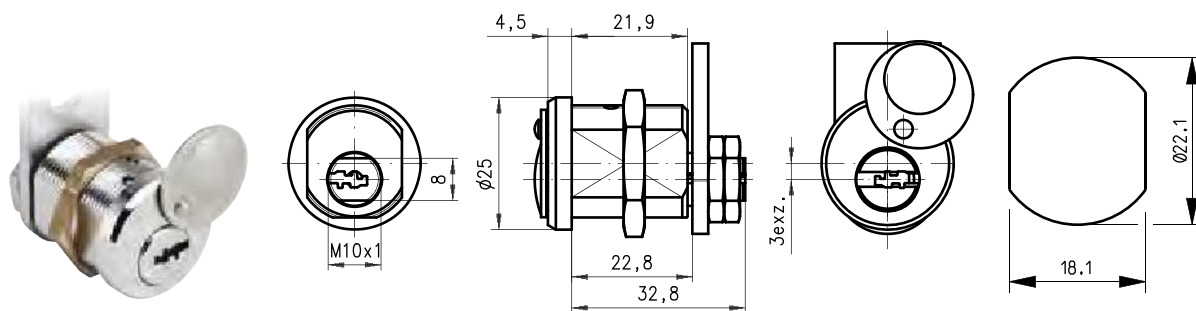
**Nut M22x1**  
Ecrou M22x1  
p.572

Subject to technical modification without notice - No contractual illustrations - Sous réserve de modifications techniques - Visuels et plans non contractuels

# 22547H9



1



TYPE TYPE	DIRECTION - DIRECTION		LOCK - SERRURE			CAM - CAME		KEY - CLÉ			ITEM CODE CODE ARTICLE
	Rotation Rotation	Key Extraction Sortie de clé	Fixing Fixation	Panel Thickness Epaisseur support	Body length Longueur corps	Fixing Type Fixation Type	Series Profil	MK PG	Security Sécurité	Combinations Combinaisons	
225-047HT-9	90°	Lo / Rc	1	18	22,8	225	DH	✓	Revers. Pin	100 000	225-047HT-9-D03-L2-C2-DH

Dimension in mm unless otherwise stated - Dimension en mm sauf indication contraire

## Configuration



**Cam 225**  
Came 225  
p.542



**Finish**  
Finition  
p.561



**Key**  
Clé  
p.565



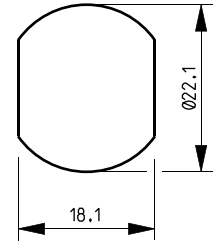
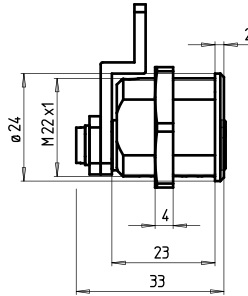
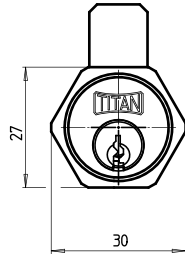
**Nut M22x1**  
Ecrou M22x1  
p.572

Subject to technical modification without notice - No contractual illustrations - Sous réserve de modifications techniques - Visuels et plans non contractuels

# Cam Locks

## Serrures à came batteuse

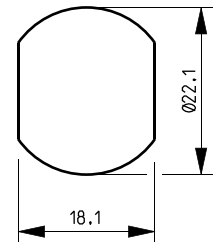
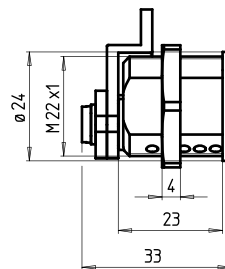
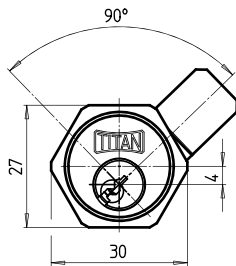
### KO-10



TYPE TYPE	DIRECTION - DIRECTION		LOCK - SERRURE			CAM - CAME		KEY - CLÉ				ITEM CODE CODE ARTICLE
	Rotation	Key Extraction	Fixing	Panel Thickness	Body length	Fixing	Type	Series	MK	Security	Combinations	
	Rotation	Sortie de clé	Fixation	Epaisseur support	Longueur corps	Fixation	Type	Profil	PG	Sécurité	Combinaisons	
KO-10-1	90°	Lo / Rc	1	15	25	⊙	KO	T10	×	Conv. Pin	4877	KO-10-1-D03-L2-C2-T10
KO-10-2	90°	Ro / Lc	1	15	25	⊙	KO	T10	×	Conv. Pin	4877	KO-10-2-D02-L2-C2-T10

Dimension in mm unless otherwise stated - Dimension en mm sauf indication contraire

### KO-10X



TYPE TYPE	DIRECTION - DIRECTION		LOCK - SERRURE			CAM - CAME		KEY - CLÉ				ITEM CODE CODE ARTICLE
	Rotation	Key Extraction	Fixing	Panel Thickness	Body length	Fixing	Type	Series	MK	Security	Combinations	
	Rotation	Sortie de clé	Fixation	Epaisseur support	Longueur corps	Fixation	Type	Profil	PG	Sécurité	Combinaisons	
KO-10X	90°	L & R	2	15	25	⊙	KO	T10	×	Conv. Pin	4877	KO-10X-D24-L2-C2-T10

Dimension in mm unless otherwise stated - Dimension en mm sauf indication contraire

### Configuration

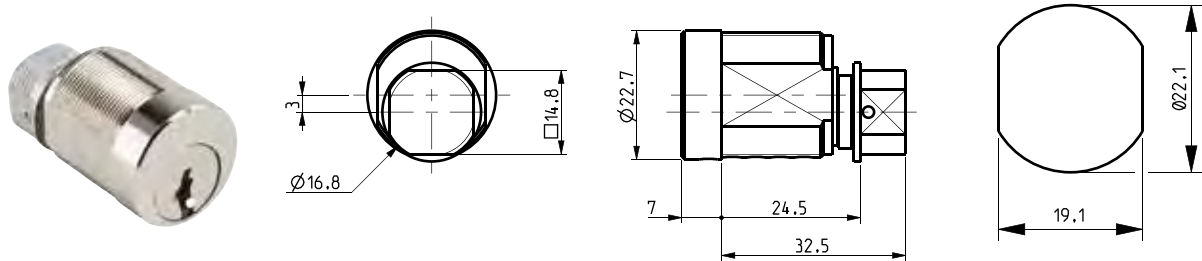


Subject to technical modification without notice - No contractual illustrations - Sous réserve de modifications techniques - Visuels et plans non contractuels

# 1351



1



TYPE TYPE	DIRECTION - DIRECTION		LOCK - SERRURE			CAM - CAME		KEY - CLÉ				ITEM CODE CODE ARTICLE
	Rotation	Key Extraction	Fixing	Panel Thickness	Body length	Fixing	Type	Series	MK	Security	Combinations	
	Rotation	Sortie de clé	Fixation	Epaisseur support	Longueur corps	Fixation	Type	Profil	PG	Sécurité	Combinaisons	
1351	90°	Ro / Lc	1	12	24,5	1729-911	2P	2P	X	Conv. Pin	7 500	1351-D02-L2-C2-2P
1351	90°	Ro / Lc	1	12	24,5	1729-911	5P	5P	X	Conv. Pin	7 500	1351-D02-L2-C2-5P
1351	90°	Ro / Lc	1	12	24,5	1729-911	201	201	✓	Conv. Pin	16 500	1351-D02-L2-C2-201
1351	90°	Ro / Lc	1	12	24,5	1729-911	301	301	✓	Conv. Pin	16 500	1351-D02-L2-C2-301
1351	90°	Ro / Lc	1	12	24,5	1729-911	501	501	✓	Conv. Pin	16 500	1351-D02-L2-C2-501
1351	90°	Ro / Lc	1	12	24,5	1729-911	601	601	✓	Conv. Pin	16 500	1351-D02-L2-C2-601
1351	90°	Ro / Lc	1	12	24,5	1729-911	RK	RK	✓	Revers. Pin	80 000	1351-D02-L2-C2-RK
1351	90°	Lo / Rc	1	12	24,5	1729-911	2P	2P	X	Conv. Pin	7 500	1351-D03-L2-C2-2P
1351	90°	Lo / Rc	1	12	24,5	1729-911	5P	5P	X	Conv. Pin	7 500	1351-D03-L2-C2-5P
1351	90°	Lo / Rc	1	12	24,5	1729-911	201	201	✓	Conv. Pin	16 500	1351-D03-L2-C2-201
1351	90°	Lo / Rc	1	12	24,5	1729-911	301	301	✓	Conv. Pin	16 500	1351-D03-L2-C2-301
1351	90°	Lo / Rc	1	12	24,5	1729-911	501	501	✓	Conv. Pin	16 500	1351-D03-L2-C2-501
1351	90°	Lo / Rc	1	12	24,5	1729-911	601	601	✓	Conv. Pin	16 500	1351-D03-L2-C2-601
1351	90°	Lo / Rc	1	12	24,5	1729-911	RK	RK	✓	Revers. Pin	80 000	1351-D03-L2-C2-RK

Dimension in mm unless otherwise stated - Dimension en mm sauf indication contraire

## Configuration



**Cam 1729-911**  
Came 1729-911  
p.540



**Finish**  
Finition  
p.561



**Key**  
Clé  
p.565



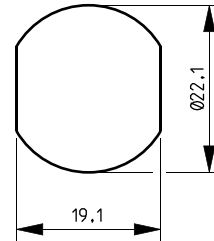
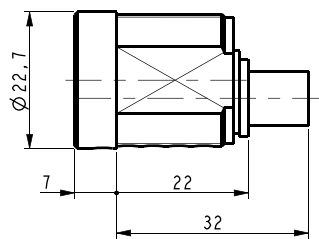
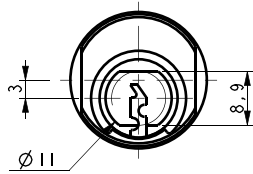
**Nut M22x0,80**  
Ecrou M22x0,80  
p.572

Subject to technical modification without notice - No contractual illustrations - Sous réserve de modifications techniques - Visuels et plans non contractuels

# Cam Locks

## Serrures à came batteuse

### 1351-10



TYPE TYPE	DIRECTION - DIRECTION		LOCK - SERRURE			CAM - CAME		KEY - CLÉ				ITEM CODE CODE ARTICLE
	Rotation Rotation	Key Extraction Sortie de clé	Fixing Fixation	Panel Thickness Epaisseur support	Body length Longueur corps	Fixing Fixation	Type Type	Series Profil	MK PG	Security Sécurité	Combinations Combinaisons	
135110	90°	Ro / Lc	1	12	22	1104	1104	2P	X	Conv. Pin	7 500	135110-D02-L2-C2-2P
135110	90°	Ro / Lc	1	12	22	1104	1104	5P	X	Conv. Pin	7 500	135110-D02-L2-C2-5P
135110	90°	Ro / Lc	1	12	22	1104	1104	201	✓	Conv. Pin	16 500	135110-D02-L2-C2-201
135110	90°	Ro / Lc	1	12	22	1104	1104	301	✓	Conv. Pin	16 500	135110-D02-L2-C2-301
135110	90°	Ro / Lc	1	12	22	1104	1104	501	✓	Conv. Pin	16 500	135110-D02-L2-C2-501
135110	90°	Ro / Lc	1	12	22	1104	1104	601	✓	Conv. Pin	16 500	135110-D02-L2-C2-601
135110	90°	Ro / Lc	1	12	22	1104	1104	RK	✓	Revers. Pin	80 000	135110-D02-L2-C2-RK
135110	90°	Lo / Rc	1	12	22	1104	1104	2P	X	Conv. Pin	7 500	135110-D03-L2-C2-2P
135110	90°	Lo / Rc	1	12	22	1104	1104	5P	X	Conv. Pin	7 500	135110-D03-L2-C2-5P
135110	90°	Lo / Rc	1	12	22	1104	1104	201	✓	Conv. Pin	16 500	135110-D03-L2-C2-201
135110	90°	Lo / Rc	1	12	22	1104	1104	301	✓	Conv. Pin	16 500	135110-D03-L2-C2-301
135110	90°	Lo / Rc	1	12	22	1104	1104	501	✓	Conv. Pin	16 500	135110-D03-L2-C2-501
135110	90°	Lo / Rc	1	12	22	1104	1104	601	✓	Conv. Pin	16 500	135110-D03-L2-C2-601
135110	90°	Lo / Rc	1	12	22	1104	1104	RK	✓	Revers. Pin	80 000	135110-D03-L2-C2-RK

Dimension in mm unless otherwise stated - Dimension en mm sauf indication contraire

## Configuration



**Cam 1104**  
Came 1104  
p.534



**Finish**  
Finition  
p.561



**Key**  
Clé  
p.565



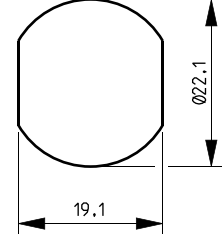
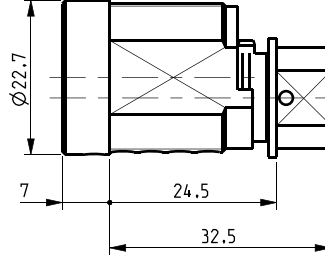
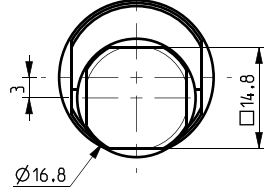
**Nut M22x0,80**  
Ecrou M22x0,80  
p.572

Subject to technical modification without notice - No contractual illustrations - Sous réserve de modifications techniques - Visuels et plans non contractuels

# 1351-500



1



TYPE TYPE	DIRECTION - DIRECTION		LOCK - SERRURE			CAM - CAME		KEY - CLÉ				ITEM CODE CODE ARTICLE
	Rotation	Key Extraction	Fixing	Panel Thickness	Body length	Fixing	Type	Series	MK	Security	Combinations	
	Rotation	Sortie de clé	Fixation	Epaisseur support	Longueur corps	Fixation	Type	Profil	PG	Sécurité	Combinaisons	
1351500	90°	Ro / Lc	1	12	24,5	1729-911	2P	2P	X	Conv. Pin	7 500	1351500-D02-L2-C2-2P
1351500	90°	Ro / Lc	1	12	24,5	1729-911	5P	5P	X	Conv. Pin	7 500	1351500-D02-L2-C2-5P
1351500	90°	Ro / Lc	1	12	24,5	1729-911	201	201	✓	Conv. Pin	16 500	1351500-D02-L2-C2-201
1351500	90°	Ro / Lc	1	12	24,5	1729-911	301	301	✓	Conv. Pin	16 500	1351500-D02-L2-C2-301
1351500	90°	Ro / Lc	1	12	24,5	1729-911	501	501	✓	Conv. Pin	16 500	1351500-D02-L2-C2-501
1351500	90°	Ro / Lc	1	12	24,5	1729-911	601	601	✓	Conv. Pin	16 500	1351500-D02-L2-C2-601
1351500	90°	Ro / Lc	1	12	24,5	1729-911	RK	RK	✓	Revers. Pin	80 000	1351500-D02-L2-C2-RK
1351500	90°	Lo / Rc	1	12	24,5	1729-911	2P	2P	X	Conv. Pin	7 500	1351500-D03-L2-C2-2P
1351500	90°	Lo / Rc	1	12	24,5	1729-911	5P	5P	X	Conv. Pin	7 500	1351500-D03-L2-C2-5P
1351500	90°	Lo / Rc	1	12	24,5	1729-911	201	201	✓	Conv. Pin	16 500	1351500-D03-L2-C2-201
1351500	90°	Lo / Rc	1	12	24,5	1729-911	301	301	✓	Conv. Pin	16 500	1351500-D03-L2-C2-301
1351500	90°	Lo / Rc	1	12	24,5	1729-911	501	501	✓	Conv. Pin	16 500	1351500-D03-L2-C2-501
1351500	90°	Lo / Rc	1	12	24,5	1729-911	601	601	✓	Conv. Pin	16 500	1351500-D03-L2-C2-601
1351500	90°	Lo / Rc	1	12	24,5	1729-911	RK	RK	✓	Revers. Pin	80 000	1351500-D03-L2-C2-RK

Dimension in mm unless otherwise stated - Dimension en mm sauf indication contraire

## Configuration



**Cam 1729-911**  
Came 1729-911  
p.540



**Finish**  
Finition  
p.561



**Key**  
Clé  
p.565



**Nut M22x0,80**  
Ecrou M22x0,80  
p.572

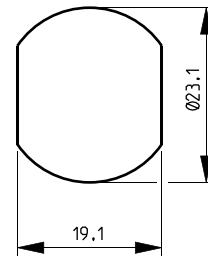
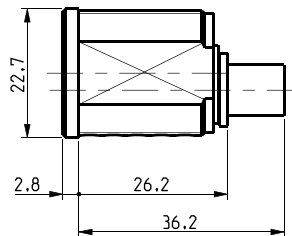
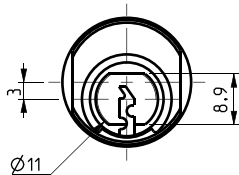
Subject to technical modification without notice - No contractual illustrations - Sous réserve de modifications techniques - Visuels et plans non contractuels



# Cam Locks

## Serrures à came batteuse

# 1104



TYPE TYPE	DIRECTION - DIRECTION		LOCK - SERRURE			CAM - CAME		KEY - CLÉ				ITEM CODE CODE ARTICLE
	Rotation Rotation	Key Extraction Sortie de clé	Fixing Fixation	Panel Thickness Epaisseur support	Body length Longueur corps	Fixing Fixation	Type Type	Series Profil	MK PG	Security Sécurité	Combinations Combinaisons	
1104	90° Ro / Lc	1	⊙	16	26,2	⊙	1104	2P	✗	Conv. Pin	7 500	1104-D02-L2-C2-2P
1104	90° Ro / Lc	1	⊙	16	26,2	⊙	1104	5P	✗	Conv. Pin	7 500	1104-D02-L2-C2-5P
1104	90° Ro / Lc	1	⊙	16	26,2	⊙	1104	201	✓	Conv. Pin	16 500	1104-D02-L2-C2-201
1104	90° Ro / Lc	1	⊙	16	26,2	⊙	1104	301	✓	Conv. Pin	16 500	1104-D02-L2-C2-301
1104	90° Ro / Lc	1	⊙	16	26,2	⊙	1104	501	✓	Conv. Pin	16 500	1104-D02-L2-C2-501
1104	90° Ro / Lc	1	⊙	16	26,2	⊙	1104	601	✓	Conv. Pin	16 500	1104-D02-L2-C2-601
1104	90° Ro / Lc	1	⊙	16	26,2	⊙	1104	RK	✓	Revers. Pin	80 000	1104-D02-L2-C2-RK
1104	90° Lo / Rc	1	⊙	16	26,2	⊙	1104	2P	✗	Conv. Pin	7 500	1104-D03-L2-C2-2P
1104	90° Lo / Rc	1	⊙	16	26,2	⊙	1104	5P	✗	Conv. Pin	7 500	1104-D03-L2-C2-5P
1104	90° Lo / Rc	1	⊙	16	26,2	⊙	1104	201	✓	Conv. Pin	16 500	1104-D03-L2-C2-201
1104	90° Lo / Rc	1	⊙	16	26,2	⊙	1104	301	✓	Conv. Pin	16 500	1104-D03-L2-C2-301
1104	90° Lo / Rc	1	⊙	16	26,2	⊙	1104	501	✓	Conv. Pin	16 500	1104-D03-L2-C2-501
1104	90° Lo / Rc	1	⊙	16	26,2	⊙	1104	601	✓	Conv. Pin	16 500	1104-D03-L2-C2-601
1104	90° Lo / Rc	1	⊙	16	26,2	⊙	1104	RK	✓	Revers. Pin	80 000	1104-D03-L2-C2-RK

Dimension in mm unless otherwise stated - Dimension en mm sauf indication contraire

## Configuration



**Cam 1104**  
Came 1104  
p.534



**Finish**  
Finition  
p.561



**Key**  
Clé  
p.565



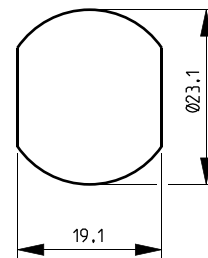
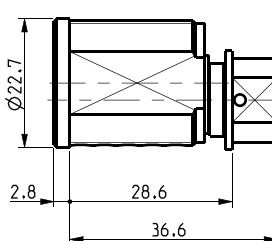
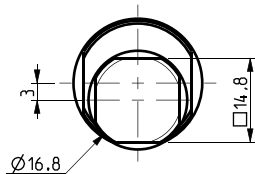
**Nut M23x1**  
Ecrou M23x1  
p.572

Subject to technical modification without notice - No contractual illustrations - Sous réserve de modifications techniques - Visuels et plans non contractuels

# 1104-30



1



TYPE TYPE	DIRECTION - DIRECTION		LOCK - SERRURE			CAM - CAME		KEY - CLÉ				ITEM CODE CODE ARTICLE
	Rotation	Key Extraction	Fixing	Panel Thickness	Body length	Fixing	Type	Series	MK	Security	Combinations	
	Rotation	Sortie de clé	Fixation	Epaisseur support	Longueur corps	Fixation	Type	Profil	PG	Sécurité	Combinaisons	
110430	90°	Ro / Lc	1	16	28,6	1729-911	2P	2P	X	Conv. Pin	7 500	110430-D02-L2-C2-2P
110430	90°	Ro / Lc	1	16	28,6	1729-911	5P	5P	X	Conv. Pin	7 500	110430-D02-L2-C2-5P
110430	90°	Ro / Lc	1	16	28,6	1729-911	201	201	✓	Conv. Pin	16 500	110430-D02-L2-C2-201
110430	90°	Ro / Lc	1	16	28,6	1729-911	301	301	✓	Conv. Pin	16 500	110430-D02-L2-C2-301
110430	90°	Ro / Lc	1	16	28,6	1729-911	501	501	✓	Conv. Pin	16 500	110430-D02-L2-C2-501
110430	90°	Ro / Lc	1	16	28,6	1729-911	601	601	✓	Conv. Pin	16 500	110430-D02-L2-C2-601
110430	90°	Ro / Lc	1	16	28,6	1729-911	RK	RK	✓	Revers. Pin	80 000	110430-D02-L2-C2-RK
110430	90°	Lo / Rc	1	16	28,6	1729-911	2P	2P	X	Conv. Pin	7 500	110430-D03-L2-C2-2P
110430	90°	Lo / Rc	1	16	28,6	1729-911	5P	5P	X	Conv. Pin	7 500	110430-D03-L2-C2-5P
110430	90°	Lo / Rc	1	16	28,6	1729-911	201	201	✓	Conv. Pin	16 500	110430-D03-L2-C2-201
110430	90°	Lo / Rc	1	16	28,6	1729-911	301	301	✓	Conv. Pin	16 500	110430-D03-L2-C2-301
110430	90°	Lo / Rc	1	16	28,6	1729-911	501	501	✓	Conv. Pin	16 500	110430-D03-L2-C2-501
110430	90°	Lo / Rc	1	16	28,6	1729-911	601	601	✓	Conv. Pin	16 500	110430-D03-L2-C2-601
110430	90°	Lo / Rc	1	16	28,6	1729-911	RK	RK	✓	Revers. Pin	80 000	110430-D03-L2-C2-RK

Dimension in mm unless otherwise stated - Dimension en mm sauf indication contraire

## Configuration



**Cam 1729-911**  
Came 1729-911  
p.540



**Finish**  
Finition  
p.561



**Key**  
Clé  
p.565



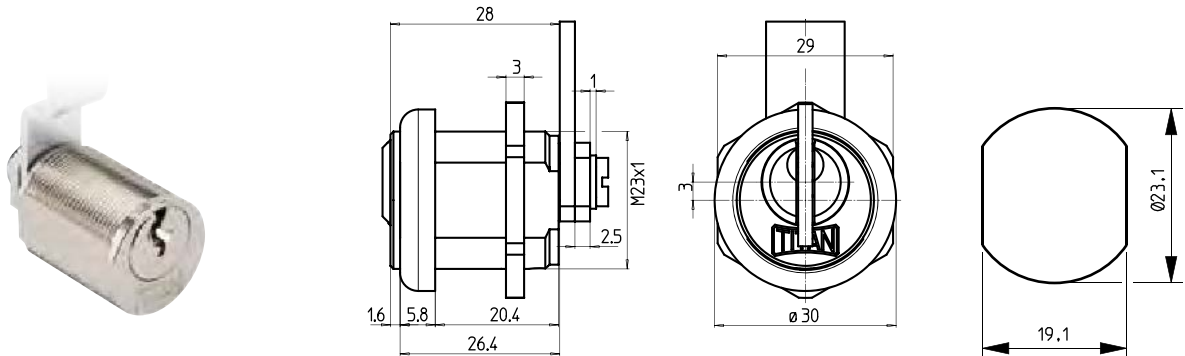
**Nut M23x1**  
Ecrou M23x1  
p.572

Subject to technical modification without notice - No contractual illustrations - Sous réserve de modifications techniques - Visuels et plans non contractuels

# Cam Locks

## Serrures à came batteuse

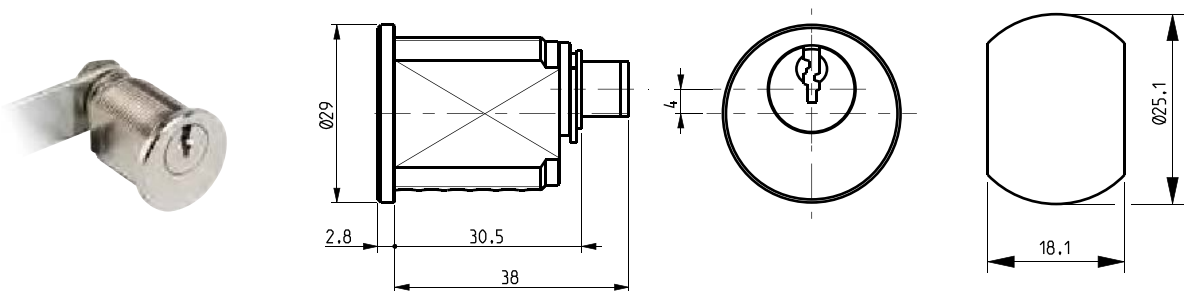
### KO-11



TYPE TYPE	DIRECTION - DIRECTION		LOCK - SERRURE			CAM - CAME		KEY - CLÉ				ITEM CODE CODE ARTICLE
	Rotation	Key Extraction Sortie de clé	Fixing Fixation	Panel Thickness Epaisseur support	Body length Longueur corps	Fixing Fixation	Type	Series Profil	MK PG	Security Sécurité	Combinations Combinaisons	
KO-11-1	90°	Ro / Lc	1	15	28	1	KO	K58A	✓	Conv. Pin	27491	KO-11-1-D02-L2-C2-K58A
KO-11-2	90°	Lo / Rc	1	15	28	1	KO	K58A	✓	Conv. Pin	27491	KO-11-2-D03-L2-C2-K58A

Dimension in mm unless otherwise stated - Dimension en mm sauf indication contraire

### 7310



TYPE TYPE	DIRECTION - DIRECTION		LOCK - SERRURE			CAM - CAME		KEY - CLÉ				ITEM CODE CODE ARTICLE
	Rotation	Key Extraction Sortie de clé	Fixing Fixation	Panel Thickness Epaisseur support	Body length Longueur corps	Fixing Fixation	Type	Series Profil	MK PG	Security Sécurité	Combinations Combinaisons	
7310	180°	Ro / Lc	1	2,5	30,5	1	1128	6	✓	Conv. Pin	30 000	7310-D28-L1-C2-6
7310	180°	Ro / Lc	1	18	30,5	1	1128	6	✓	Conv. Pin	30 000	7310-D28-L2-C2-6
7310	180°	Lo / Rc	1	2,5	30,5	1	1128	6	✓	Conv. Pin	30 000	7310-D29-L1-C2-6
7310	180°	Lo / Rc	1	18	30,5	1	1128	6	✓	Conv. Pin	30 000	7310-D29-L2-C2-6

Dimension in mm unless otherwise stated - Dimension en mm sauf indication contraire

### Configuration



**Cam KO**  
Came KO  
p.532



**Cam 1128**  
Came 1128  
p.534



**Finish**  
Finition  
p.561



**Key**  
Clé  
p.565



**Nut M23x1**  
Ecrou M23x1  
p.572



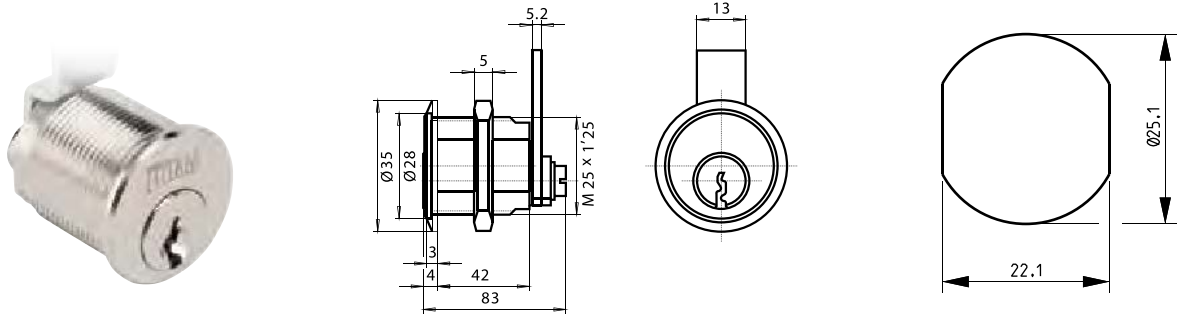
**Nut M25x1**  
Ecrou M25x1  
p.572

Subject to technical modification without notice - No contractual illustrations - Sous réserve de modifications techniques - Visuels et plans non contractuels

# KO-13



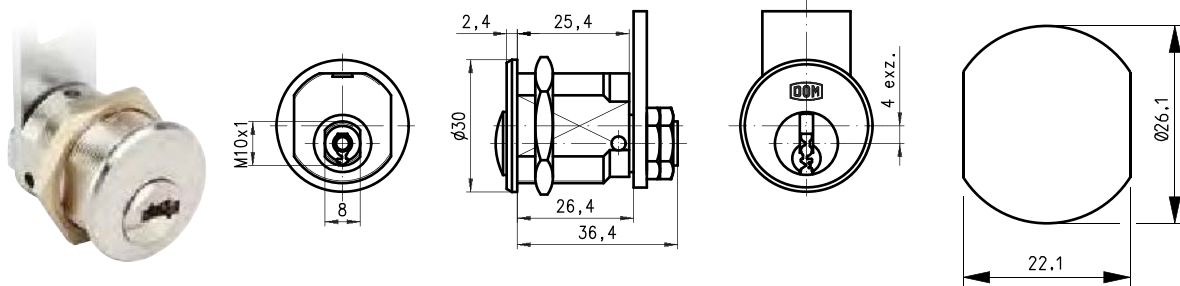
1



TYPE TYPE	DIRECTION - DIRECTION		LOCK - SERRURE			CAM - CAME		KEY - CLÉ				ITEM CODE CODE ARTICLE
	Rotation	Key Extraction	Fixing	Panel Thickness	Body length	Fixing	Type	Series	MK	Security	Combinations	
KO-13-1	90°	Ro / Lc	1	15	28	●	KO	K58A	✓	Conv. Pin	27491	KO-13-1-D02-L2-C2-K58A
KO-13-2	90°	Lo / Rc	1	15	28	●	KO	K58A	✓	Conv. Pin	27491	KO-13-2-D02-L2-C2-K58A

Dimension in mm unless otherwise stated - Dimension en mm sauf indication contraire

# 382



TYPE TYPE	DIRECTION - DIRECTION		LOCK - SERRURE			CAM - CAME		KEY - CLÉ				ITEM CODE CODE ARTICLE
	Rotation	Key Extraction	Fixing	Panel Thickness	Body length	Fixing	Type	Series	MK	Security	Combinations	
382	90°	Ro / Lc	1	15	26,4	●	225	iX 6SR	✓	Revers. Pin	100 000	382-D02-L2-C2-6SR
382	90°	Ro / Lc	1	15	26,4	●	225	iX HT	✓	Revers. Pin	100 000	382-D02-L2-C2-HT
382	90°	Ro / Lc	1	15	26,4	●	225	iX Saturn	✓	Revers. Pin	100 000	382-D02-L2-C2-SAT
382	90°	Ro / Lc	1	15	26,4	●	225	RS 8	✓	Conv. Pin	100 000	382-D02-L2-C2-RS8
382	90°	Ro / Lc	1	15	26,4	●	225	RS Sigma	✓	Conv. Pin	100 000	382-D02-L2-C2-SIG

Dimension in mm unless otherwise stated - Dimension en mm sauf indication contraire

## Configuration

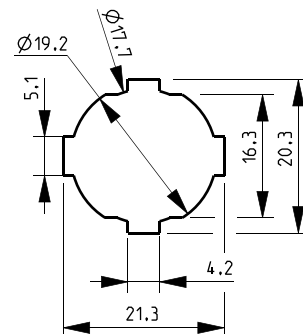
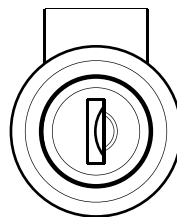
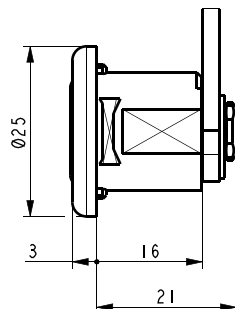


Subject to technical modification without notice - No contractual illustrations - Sous réserve de modifications techniques - Visuels et plans non contractuels

# Cam Locks

## Serrures à came batteuse

### 6240



TYPE TYPE	DIRECTION - DIRECTION		LOCK - SERRURE			CAM - CAME		KEY - CLÉ				ITEM CODE CODE ARTICLE
	Rotation Rotation	Key Extraction Sortie de clé	Fixing Fixation	Panel Thickness Epaisseur support	Body length Longueur corps	Fixing Fixation	Type Type	Series Profil	MK PG	Security Sécurité	Combinations Combinaisons	
6240	180°	L & R	2	0,8 - 1,2	16	○	131629	KM	✓	Wafer	1 000	6240-D01-L1-C1-KM
6240	90°	Ro / Lc	1	0,8 - 1,2	16	○	131629	32	✓	Wafer	200	6240-D02-L1-C1-32
6240	90°	Ro / Lc	1	0,8 - 1,2	16	○	131629	KM	✓	Wafer	1 000	6240-D02-L1-C1-KM
6240	90°	Ro / Lc	1	0,8 - 1,2	16	○	131629	LF	✗	Wafer	200	6240-D02-L1-C1-LF
6240	90°	Lo / Rc	1	0,8 - 1,2	16	○	131629	KM	✓	Wafer	1 000	6240-D03-L1-C1-KM
6240	90°	Lo / Rc	2	0,8 - 1,2	16	○	131629	32	✓	Wafer	200	6240-D05-L1-C1-32
6240	90°	Lo / Rc	2	0,8 - 1,2	16	○	131629	LF	✗	Wafer	200	6240-D05-L1-C1-LF

Dimension in mm unless otherwise stated - Dimension en mm sauf indication contraire



Locks with cap in stainless steel  
Serrure avec capuchon en acier inoxydable

## Configuration



**Cam 131629**  
Came 131629  
p.537



**Finish**  
Finition  
p.561



**Key**  
Clé  
p.565



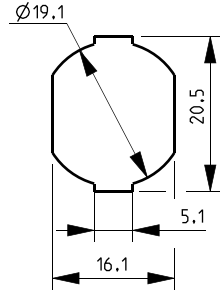
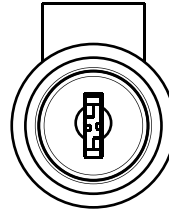
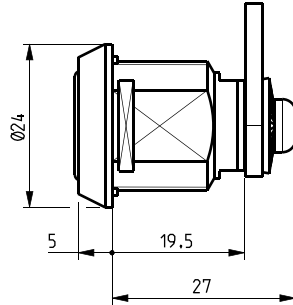
**Accessories**  
Accessoires  
p.571

Subject to technical modification without notice - No contractual illustrations - Sous réserve de modifications techniques - Visuels et plans non contractuels

# 32650



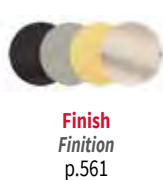
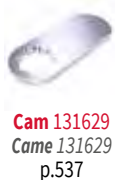
1



TYPE TYPE	DIRECTION - DIRECTION		LOCK - SERRURE			CAM - CAME		KEY - CLÉ				ITEM CODE CODE ARTICLE	
	Rotation	Key Extraction	Fixing	Panel Thickness	Body length	Fixing	Type	Series	MK	Security	Combinations		
	Rotation	Sortie de clé	Fixation	Epaisseur support	Longueur corps	Fixation	Type	Profil	PG	Sécurité	Combinaisons		
32650	90°	Ro / Lc	1	C	0,8 - 1,2	19,5	⊙	131629	CC	✓	Wafer	2 000	32650-D02-L1-C2-CC
32650	90°	Ro / Lc	1	C	0,8 - 1,2	19,5	⊙	131629	4R	✓	Wafer	8 000	32650-D02-L1-C2-4R
32650	90°	Ro / Lc	1	C	0,8 - 1,2	19,5	+	131629	FH	✗	Wafer	200	32650-D02-L1-C3-FH
32650	90°	Ro / Lc	1	C	0,8 - 1,2	19,5	+	131629	FM	✓	Wafer	200	32650-D02-L1-C3-FM
32650	90°	Ro / Lc	1	C	0,8 - 1,2	19,5	+	131629	TK	✓	Wafer	1 000	32650-D02-L1-C3-TK
32650	90°	Ro / Lc	1	C	0,8 - 1,2	19,5	+	131629	KT	✓	Wafer	1 000	32650-D02-L1-C3-KT
32650	90°	Ro / Lc	1	C	0,8 - 1,2	19,5	+	131629	SH	✗	Wafer	200	32650-D02-L1-C3-SH
32650	90°	Ro / Lc	1	C	0,8 - 1,2	19,5	+	131629	SM	✓	Wafer	200	32650-D02-L1-C3-SM
32650	90°	Ro / Lc	1	C	0,8 - 1,2	19,5	⊙	131629	CC	✓	Wafer	2 000	32650-D02-L1-C4-CC
32650	90°	Ro / Lc	1	C	0,8 - 1,2	19,5	⊙	131629	4R	✓	Wafer	8 000	32650-D02-L1-C4-4R
32650	90°	Ro / Lc	1	C	0,8 - 1,2	19,5	⊙	131629	TK	✓	Wafer	1 000	32650-D02-L1-C4-TK
32650	90°	Ro / Lc	1	C	0,8 - 1,2	19,5	⊙	131629	KT	✓	Wafer	1 000	32650-D02-L1-C4-KT
32650	90°	Ro / Lc	1	⊙	10	19,5	⊙	131629	CC	✓	Wafer	2 000	32650-D02-L2-C2-CC
32650	90°	Ro / Lc	1	⊙	10	19,5	⊙	131629	4R	✓	Wafer	8 000	32650-D02-L2-C2-4R
32650	90°	Ro / Lc	1	⊙	10	19,5	+	131629	FH	✗	Wafer	200	32650-D02-L2-C3-FH
32650	90°	Ro / Lc	1	⊙	10	19,5	+	131629	FM	✓	Wafer	200	32650-D02-L2-C3-FM
32650	90°	Ro / Lc	1	⊙	10	19,5	+	131629	TK	✓	Wafer	1 000	32650-D02-L2-C3-TK
32650	90°	Ro / Lc	1	⊙	10	19,5	+	131629	KT	✓	Wafer	1 000	32650-D02-L2-C3-KT
32650	90°	Ro / Lc	1	⊙	10	19,5	+	131629	SH	✗	Wafer	200	32650-D02-L2-C3-SH
32650	90°	Ro / Lc	1	⊙	10	19,5	+	131629	SM	✓	Wafer	200	32650-D02-L2-C3-SM
32650	90°	Ro / Lc	1	⊙	10	19,5	⊙	131629	CC	✓	Wafer	2 000	32650-D02-L2-C4-CC
32650	90°	Ro / Lc	1	⊙	10	19,5	⊙	131629	4R	✓	Wafer	8 000	32650-D02-L2-C4-4R
32650	90°	Ro / Lc	1	⊙	10	19,5	⊙	131629	TK	✓	Wafer	1 000	32650-D02-L2-C4-TK
32650	90°	Ro / Lc	1	⊙	10	19,5	⊙	131629	KT	✓	Wafer	1 000	32650-D02-L2-C4-KT

Dimension in mm unless otherwise stated - Dimension en mm sauf indication contraire

## Configuration

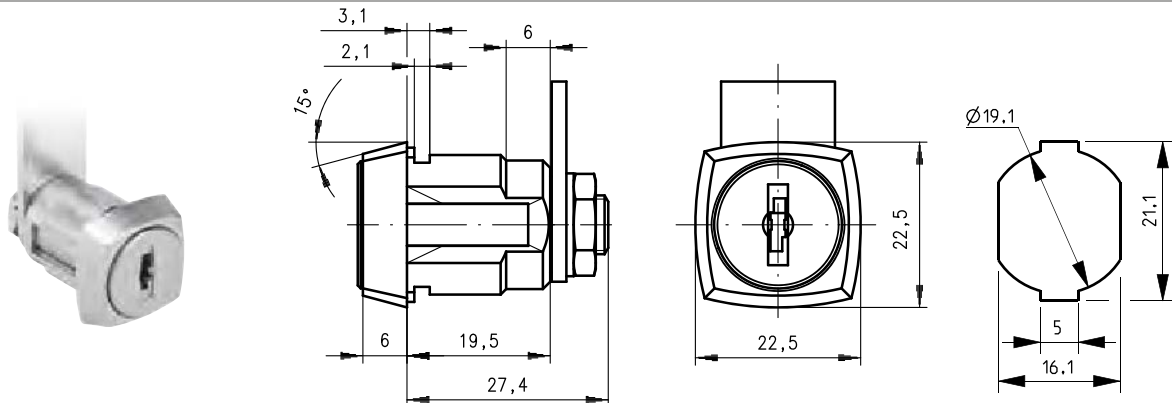


Subject to technical modification without notice - No contractual illustrations - Sous réserve de modifications techniques - Visuels et plans non contractuels

# Cam Locks

## Serrures à came batteuse

# 447134



TYPE TYPE	DIRECTION - DIRECTION		LOCK - SERRURE			CAM - CAME		KEY - CLÉ				ITEM CODE CODE ARTICLE
	Rotation Rotation	Key Extraction Sortie de clé	Fixing Fixation	Panel Thickness Épaisseur support	Body length Longueur corps	Fixing Fixation	Type Type	Series Profil	MK PG	Security Sécurité	Combinations Combinaisons	
447-013-4	90°	L & R	2	1	19,5	⊙	447	1H	✓	Wafer	4 088	447-013-4-D24-L1-C2-1H
447-013-4	90°	L & R	2	1	19,5	⊙	447	2H	✓	Wafer	2 088	447-013-4-D24-L1-C2-2H

Dimension in mm unless otherwise stated - Dimension en mm sauf indication contraire

## Configuration



**Cam 447**  
Came 447  
p.547



**Finish**  
Finition  
p.561



**Key**  
Clé  
p.565



**Nut M19x1**  
Ecrou M19x1  
p.572

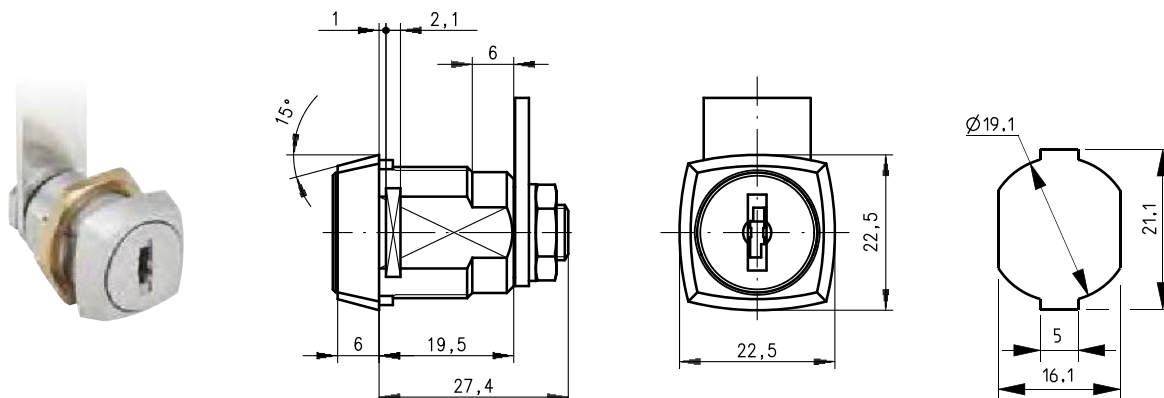
Subject to technical modification without notice - No contractual illustrations - Sous réserve de modifications techniques - Visuels et plans non contractuels



# 447201



1



TYPE TYPE	DIRECTION - DIRECTION		LOCK - SERRURE			CAM - CAME		KEY - CLÉ				ITEM CODE CODE ARTICLE
	Rotation Rotation	Key Extraction Sortie de clé	Fixing Fixation	Panel Thickness Épaisseur support	Body length Longueur corps	Fixing Fixation	Type Type	Series Profil	MK PG	Security Sécurité	Combinations Combinaisons	
447-020-1	90°	Ro / Lc	1	1	19,5	⊙	447	1H	✓	Wafer	4 088	447-020-1-D02-L1-C2-1H
447-020-1	90°	Ro / Lc	1	1	19,5	⊙	447	2H	✓	Wafer	2 088	447-020-1-D02-L1-C2-2H
447-020-1	90°	Ro / Lc	1	10	19,5	⊙	447	1H	✓	Wafer	4 088	447-020-1-D02-L2-C2-1H
447-020-1	90°	Ro / Lc	1	10	19,5	⊙	447	2H	✓	Wafer	2 088	447-020-1-D02-L2-C2-2H
447-020-2	90°	Lo / Rc	1	1	19,5	⊙	447	1H	✓	Wafer	4 088	447-020-2-D03-L1-C2-1H
447-020-2	90°	Lo / Rc	1	1	19,5	⊙	447	2H	✓	Wafer	2 088	447-020-2-D03-L1-C2-2H
447-020-2	90°	Lo / Rc	1	10	19,5	⊙	447	1H	✓	Wafer	4 088	447-020-2-D03-L2-C2-1H
447-020-2	90°	Lo / Rc	1	10	19,5	⊙	447	2H	✓	Wafer	2 088	447-020-2-D03-L2-C2-2H
447-020-3	180°	L & R	2	1	19,5	⊙	447	1H	✓	Wafer	4 088	447-020-3-D01-L1-C2-1H
447-020-3	180°	L & R	2	1	19,5	⊙	447	2H	✓	Wafer	2 088	447-020-3-D01-L1-C2-2H
447-020-3	180°	L & R	2	10	19,5	⊙	447	1H	✓	Wafer	4 088	447-020-3-D01-L2-C2-1H
447-020-3	180°	L & R	2	10	19,5	⊙	447	2H	✓	Wafer	2 088	447-020-3-D01-L2-C2-2H

Dimension in mm unless otherwise stated - Dimension en mm sauf indication contraire

## Configuration



**Cam 447**  
Came 447  
p.547



**Finish**  
Finition  
p.561



**Key**  
Clé  
p.565



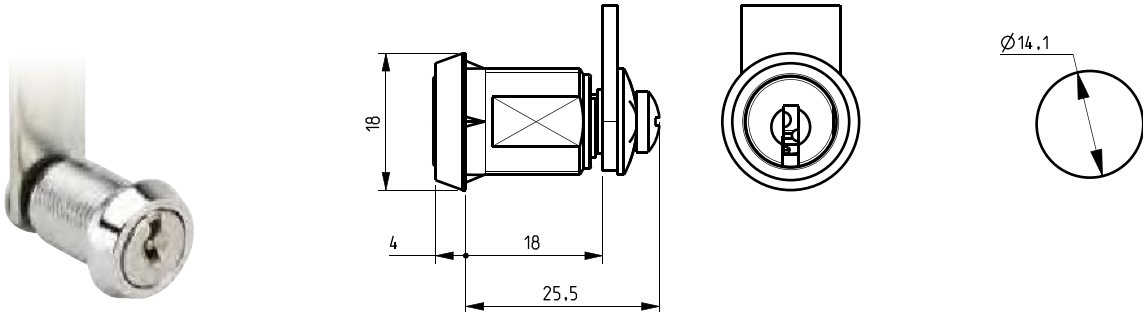
**Nut M19x1**  
Ecrou M19x1  
p.572

Subject to technical modification without notice - No contractual illustrations - Sous réserve de modifications techniques - Visuels et plans non contractuels

# Cam Locks

## Serrures à came batteuse

# 1228



TYPE TYPE	DIRECTION - DIRECTION		LOCK - SERRURE			CAM - CAME		KEY - CLÉ				ITEM CODE CODE ARTICLE
	Rotation Rotation	Key Extraction Sortie de clé	Fixing Fixation	Panel Thickness Épaisseur support	Body length Longueur corps	Fixing Fixation	Type Type	Series Profil	MK PG	Security Sécurité	Combinations Combinaisons	
1228	180° L & R	2	⊙	13,5	18	⊕	1201	10	✗	Wafer	60	1228-D01-L2-C3-10
1228	180° L & R	2	⊙	13,5	18	⊕	1201	31	✗	Wafer	200	1228-D01-L2-C3-31
1228	90° Ro / Lc	1	⊙	13,5	18	⊕	1201	10	✗	Wafer	60	1228-D02-L2-C3-10
1228	90° Ro / Lc	1	⊙	13,5	18	⊕	1201	31	✗	Wafer	200	1228-D02-L2-C3-31
1228	90° Lo / Rc	1	⊙	13,5	18	⊕	1201	10	✗	Wafer	60	1228-D03-L2-C3-10
1228	90° Lo / Rc	1	⊙	13,5	18	⊕	1201	31	✗	Wafer	200	1228-D03-L2-C3-31
1228	90° Ro / Lc	2	⊙	13,5	18	⊕	1201	10	✗	Wafer	60	1228-D04-L2-C3-10
1228	90° Ro / Lc	2	⊙	13,5	18	⊕	1201	31	✗	Wafer	200	1228-D04-L2-C3-31

Dimension in mm unless otherwise stated - Dimension en mm sauf indication contraire

## Configuration



**Cam 1201**  
Came 1201  
p.535



**Finish**  
Finition  
p.561



**Key**  
Clé  
p.565



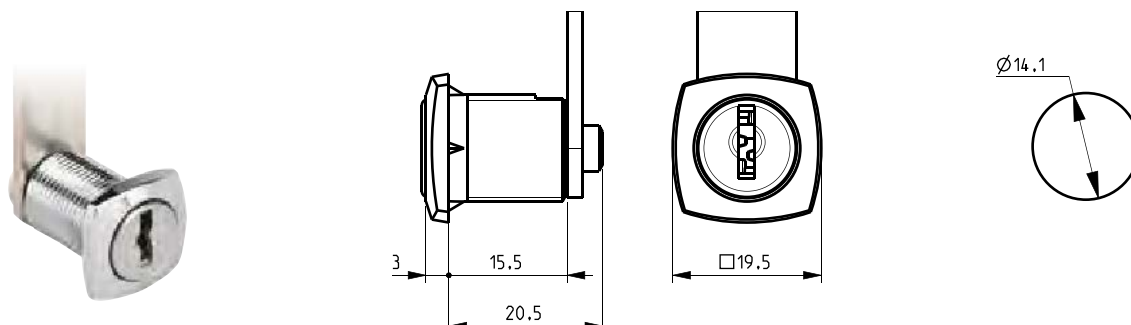
**Nut M14x1**  
Ecrou M14x1  
p.572

Subject to technical modification without notice - No contractual illustrations - Sous réserve de modifications techniques - Visuels et plans non contractuels

## 16400



1



TYPE TYPE	DIRECTION - DIRECTION		LOCK - SERRURE			CAM - CAME		KEY - CLÉ				ITEM CODE CODE ARTICLE
	Rotation Rotation	Key Extraction Sortie de clé	Fixing Fixation	Panel Thickness Epaisseur support	Body length Longueur corps	Fixing Fixation	Type Type	Series Profil	MK PG	Security Sécurité	Combinations Combinaisons	
16400	180° L & R	2	⊙	12	15,5	⊕	1201	FH	✗	Wafer	200	16400-D01-L2-C3-FH
16400	180° L & R	2	⊙	12	15,5	⊕	1201	FM	✓	Wafer	200	16400-D01-L2-C3-FM
16400	180° L & R	2	⊙	12	15,5	⊕	1201	SH	✗	Wafer	200	16400-D01-L2-C3-SH
16400	180° L & R	2	⊙	12	15,5	⊕	1201	SM	✓	Wafer	200	16400-D01-L2-C3-SM
16400	90° Ro / Lc	2	⊙	12	15,5	⊕	1201	FH	✗	Wafer	200	16400-D04-L2-C3-FH
16400	90° Ro / Lc	2	⊙	12	15,5	⊕	1201	FM	✓	Wafer	200	16400-D04-L2-C3-FM
16400	90° Ro / Lc	2	⊙	12	15,5	⊕	1201	SH	✗	Wafer	200	16400-D04-L2-C3-SH
16400	90° Ro / Lc	2	⊙	12	15,5	⊕	1201	SM	✓	Wafer	200	16400-D04-L2-C3-SM

Dimension in mm unless otherwise stated - Dimension en mm sauf indication contraire

## Configuration



**Cam 1201**  
Came 1201  
p.535



**Finish**  
Finition  
p.561



**Key**  
Clé  
p.565



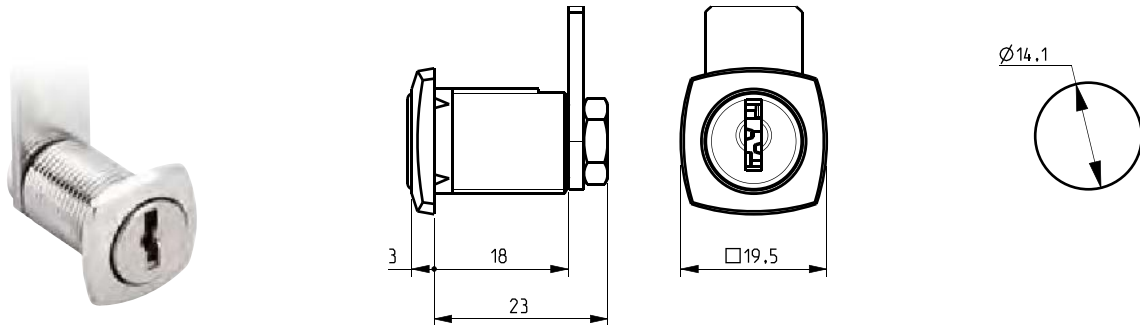
**Nut M14x1**  
Ecrou M14x1  
p.572

Subject to technical modification without notice - No contractual illustrations - Sous réserve de modifications techniques - Visuels et plans non contractuels

# Cam Locks

## Serrures à came batteuse

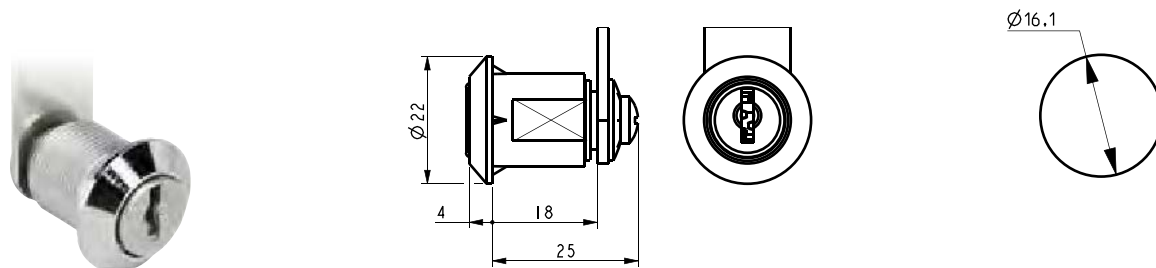
# 16410



TYPE TYPE	DIRECTION - DIRECTION		LOCK - SERRURE			CAM - CAME		KEY - CLÉ				ITEM CODE CODE ARTICLE
	Rotation	Key Extraction Sortie de clé	Fixing Fixation	Panel Thickness Epaisseur support	Body length Longueur corps	Fixing Fixation	Type Type	Series Profil	MK PG	Security Sécurité	Combinations Combinaisons	
16410	180°	L & R	2	14,5	18	+	1201	FH	X	Wafer	200	16410-D01-L2-C3-FH
16410	180°	L & R	2	14,5	18	+	1201	FM	✓	Wafer	200	16410-D01-L2-C3-FM
16410	180°	L & R	2	14,5	18	+	1201	SH	X	Wafer	200	16410-D01-L2-C3-SH
16410	180°	L & R	2	14,5	18	+	1201	SM	✓	Wafer	200	16410-D01-L2-C3-SM

Dimension in mm unless otherwise stated - Dimension en mm sauf indication contraire

# 2800



TYPE TYPE	DIRECTION - DIRECTION		LOCK - SERRURE			CAM - CAME		KEY - CLÉ				ITEM CODE CODE ARTICLE
	Rotation	Key Extraction Sortie de clé	Fixing Fixation	Panel Thickness Epaisseur support	Body length Longueur corps	Fixing Fixation	Type Type	Series Profil	MK PG	Security Sécurité	Combinations Combinaisons	
2800	180°	L & R	2	10	18	+	4929	FH	X	Wafer	200	2800-D01-L2-C3-FH
2800	180°	L & R	2	10	18	+	4929	FM	✓	Wafer	200	2800-D01-L2-C3-FM
2800	180°	L & R	2	10	18	+	4929	SH	X	Wafer	200	2800-D01-L2-C3-SH
2800	180°	L & R	2	10	18	+	4929	SM	✓	Wafer	200	2800-D01-L2-C3-SM

Dimension in mm unless otherwise stated - Dimension en mm sauf indication contraire

## Configuration



**Cam 1201**  
Came 1201  
p.535



**Cam 4929**  
Came 4929  
p.549



**Finish**  
Finition  
p.561



**Key**  
Clé  
p.565



**Nut M16x1**  
Ecrou M16x1  
p.572



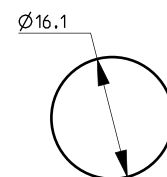
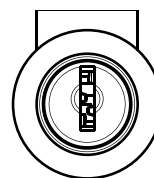
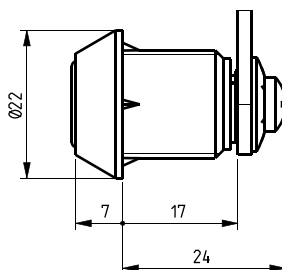
**Nut M14x1**  
Ecrou M14x1  
p.572

Subject to technical modification without notice - No contractual illustrations - Sous réserve de modifications techniques - Visuels et plans non contractuels

## 2810



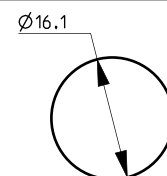
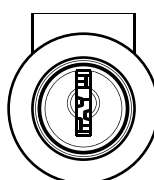
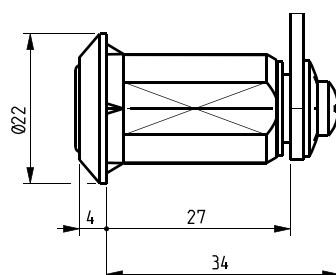
1



TYPE TYPE	DIRECTION - DIRECTION		LOCK - SERRURE			CAM - CAME		KEY - CLÉ				ITEM CODE CODE ARTICLE
	Rotation	Key Extraction Sortie de clé	Fixing Fixation	Panel Thickness Epaisseur support	Body length Longueur corps	Fixing Fixation	Type	Series Profil	MK PG	Security Sécurité	Combinations Combinaisons	
2810	180°	L & R	2	10	17	+	4929	FH	X	Wafer	200	2810-D01-L2-C3-FH
2810	180°	L & R	2	10	17	+	4929	FM	✓	Wafer	200	2810-D01-L2-C3-FM
2810	180°	L & R	2	10	17	+	4929	SH	X	Wafer	200	2810-D01-L2-C3-SH
2810	180°	L & R	2	10	17	+	4929	SM	✓	Wafer	200	2810-D01-L2-C3-SM

Dimension in mm unless otherwise stated - Dimension en mm sauf indication contraire

## 2820



TYPE TYPE	DIRECTION - DIRECTION		LOCK - SERRURE			CAM - CAME		KEY - CLÉ				ITEM CODE CODE ARTICLE
	Rotation	Key Extraction Sortie de clé	Fixing Fixation	Panel Thickness Epaisseur support	Body length Longueur corps	Fixing Fixation	Type	Series Profil	MK PG	Security Sécurité	Combinations Combinaisons	
2820	180°	L & R	2	10	27	+	4929	FH	X	Wafer	200	2820-D01-L2-C3-FH
2820	180°	L & R	2	10	27	+	4929	FM	✓	Wafer	200	2820-D01-L2-C3-FM
2820	180°	L & R	2	10	27	+	4929	SH	X	Wafer	200	2820-D01-L2-C3-SH
2820	180°	L & R	2	10	27	+	4929	SM	✓	Wafer	200	2820-D01-L2-C3-SM
2820	90°	Ro / Lc	2	10	27	+	4929	FM	✓	Wafer	200	2820-D04-L2-C3-FM
2820	90°	Ro / Lc	2	10	27	+	4929	SM	✓	Wafer	200	2820-D04-L2-C3-SM

Dimension in mm unless otherwise stated - Dimension en mm sauf indication contraire

## Configuration



**Cam 4929**  
Came 4929  
p.549



**Finish**  
Finition  
p.561



**Key**  
Clé  
p.565



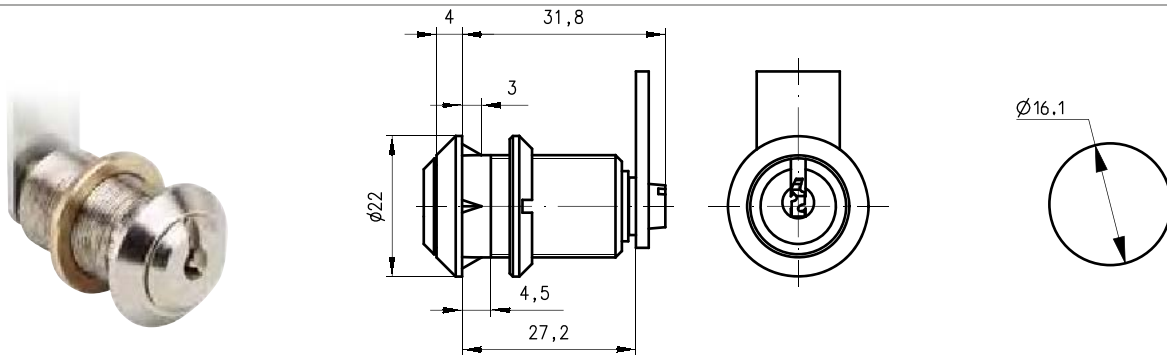
**Nut M16x1**  
Ecrou M16x1  
p.572

Subject to technical modification without notice - No contractual illustrations - Sous réserve de modifications techniques - Visuels et plans non contractuels

# Cam Locks

## Serrures à came batteuse

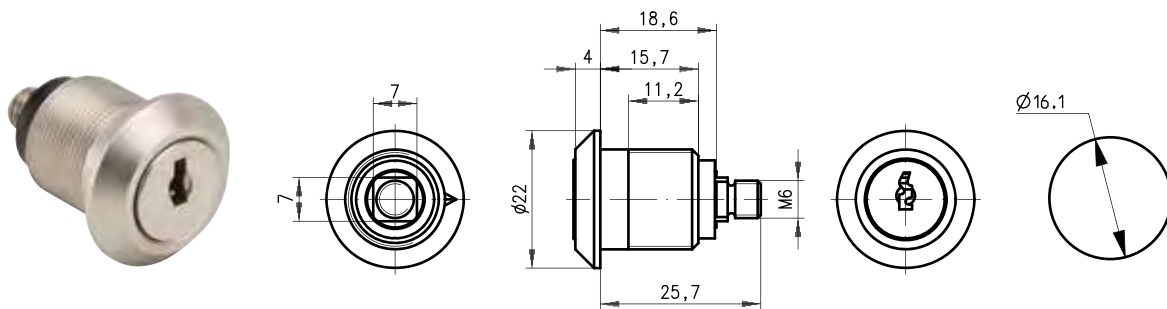
### 310151



TYPE TYPE	DIRECTION - DIRECTION		LOCK - SERRURE			CAM - CAME		KEY - CLÉ				ITEM CODE CODE ARTICLE
	Rotation	Key Extraction Sortie de clé	Fixing Fixation	Panel Thickness Épaisseur support	Body length Longueur corps	Fixing Fixation	Type Type	Series Profil	MK PG	Security Sécurité	Combinations Combinaisons	
310-015-1	180°	L & R	2	20	27,2	+	310	2D	X	Wafer	204	310-015-1-D01-L2-C3-2D

Dimension in mm unless otherwise stated - Dimension en mm sauf indication contraire

### 310153

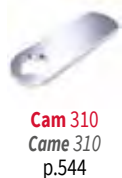


TYPE TYPE	DIRECTION - DIRECTION		LOCK - SERRURE			CAM - CAME		KEY - CLÉ				ITEM CODE CODE ARTICLE
	Rotation	Key Extraction Sortie de clé	Fixing Fixation	Panel Thickness Épaisseur support	Body length Longueur corps	Fixing Fixation	Type Type	Series Profil	MK PG	Security Sécurité	Combinations Combinaisons	
310-015-3	90°	Ro / Lc	2	12	18,6	+	-	2D	X	Wafer	204	310-015-3-D04-L2-C2-2D

Dimension in mm unless otherwise stated - Dimension en mm sauf indication contraire

**Cam not supplied**  
Came non fournie

### Configuration

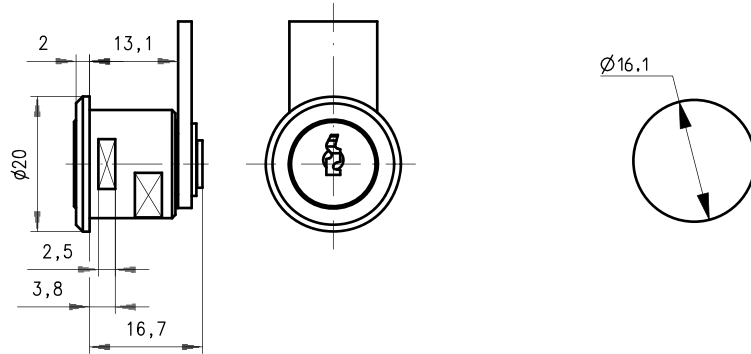


Subject to technical modification without notice - No contractual illustrations - Sous réserve de modifications techniques - Visuels et plans non contractuels

# 310174



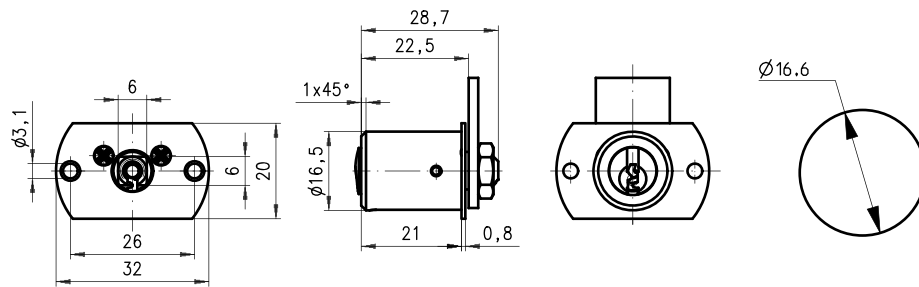
1



TYPE TYPE	DIRECTION - DIRECTION		LOCK - SERRURE			CAM - CAME		KEY - CLÉ				ITEM CODE CODE ARTICLE	
	Rotation	Key Extraction Sortie de clé	Fixing Fixation	Panel Thickness Epaisseur support	Body length Longueur corps	Fixing Fixation	Type Type	Series Profil	MK PG	Security Sécurité	Combinations Combinaisons		
310-017-4	90°	L & R	2		1,3	13,1		310	1D	X	Wafer	114	310-017-4-D24-L1-C1-1D

Dimension in mm unless otherwise stated - Dimension en mm sauf indication contraire

# 338052



TYPE TYPE	DIRECTION - DIRECTION		LOCK - SERRURE			CAM - CAME		KEY - CLÉ				ITEM CODE CODE ARTICLE	
	Rotation	Key Extraction Sortie de clé	Fixing Fixation	Panel Thickness Epaisseur support	Body length Longueur corps	Fixing Fixation	Type Type	Series Profil	MK PG	Security Sécurité	Combinations Combinaisons		
338-05-2	180°	L & R	2		21	1,5		316	2C	X	Conv. Pin	2 600	338-05-2-D01-L3-C2-2C
338-08-2	90°	L & R	2		21	1,5		316	2C	X	Conv. Pin	2 600	338-08-2-D24-L3-C2-2C

Dimension in mm unless otherwise stated - Dimension en mm sauf indication contraire

## Configuration



**Cam 310**  
Came 310  
p.544



**Cam 316**  
Came 316  
p.546



**Finish**  
Finition  
p.561



**Key**  
Clé  
p.565



**Accessories**  
Accessoires  
p.571

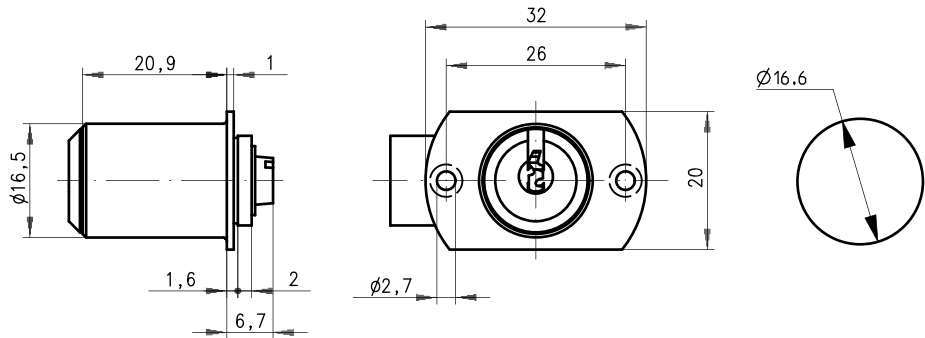
Subject to technical modification without notice - No contractual illustrations - Sous réserve de modifications techniques - Visuels et plans non contractuels



# Cam Locks

## Serrures à came batteuse

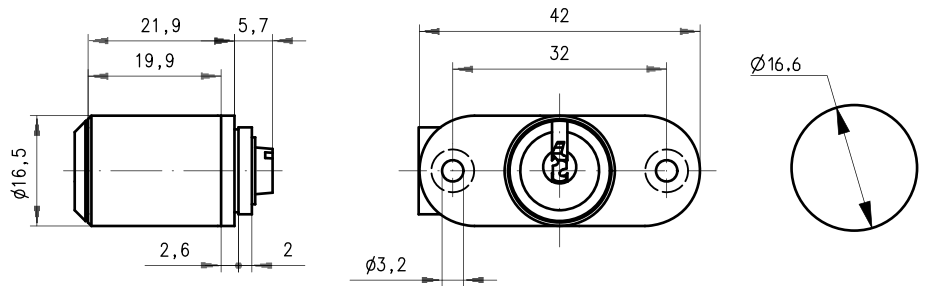
### 33903U1



TYPE TYPE	DIRECTION - DIRECTION		LOCK - SERRURE			CAM - CAME		KEY - CLÉ				ITEM CODE CODE ARTICLE	
	Rotation	Key Extraction	Fixing	Panel Thickness	Body length	Fixing	Type	Series	MK	Security	Combinations		
	Rotation	Sortie de clé	Fixation	Epaisseur support	Longueur corps	Fixation	Type	Profil	PG	Sécurité	Combinaisons		
339-03U-1	180°	L & R	2	+	20,9	1,6	+	310	2D	X	Wafer	204	339-03U-1-D01-L3-C3-2D

Dimension in mm unless otherwise stated - Dimension en mm sauf indication contraire

### 33909U4



TYPE TYPE	DIRECTION - DIRECTION		LOCK - SERRURE			CAM - CAME		KEY - CLÉ				ITEM CODE CODE ARTICLE	
	Rotation	Key Extraction	Fixing	Panel Thickness	Body length	Fixing	Type	Series	MK	Security	Combinations		
	Rotation	Sortie de clé	Fixation	Epaisseur support	Longueur corps	Fixation	Type	Profil	PG	Sécurité	Combinaisons		
339-09U-4	180°	L & R	2	+	19,9	2,6	+	310	2D	X	Wafer	204	339-09U-4-D01-L3-C3-2D

Dimension in mm unless otherwise stated - Dimension en mm sauf indication contraire

### Configuration



**Cam 310**  
Came 310  
p.544



**Finish**  
Finition  
p.561



**Key**  
Clé  
p.565



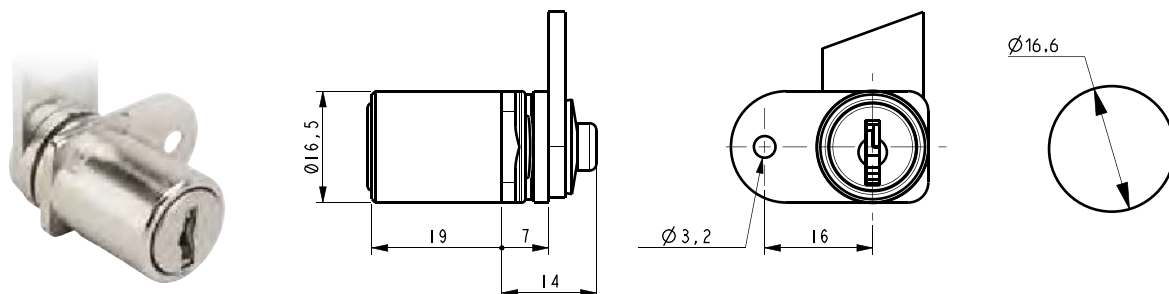
**Accessories**  
Accessoires  
p.571

Subject to technical modification without notice - No contractual illustrations - Sous réserve de modifications techniques - Visuels et plans non contractuels

32300



1



TYPE TYPE	DIRECTION - DIRECTION		LOCK - SERRURE			CAM - CAME		KEY - CLÉ				ITEM CODE CODE ARTICLE
	Rotation Rotation	Key Extraction Sortie de clé	Fixing Fixation	Panel Thickness Épaisseur support	Body length Longueur corps	Fixing Fixation	Type Type	Series Profil	MK PG	Security Sécurité	Combinations Combinaisons	
32300	180° L & R	2	+	19	7	+	131629	FH	X	Wafer	200	32300-D01-L3-C3-FH
32300	180° L & R	2	+	19	7	+	131629	FM	✓	Wafer	200	32300-D01-L3-C3-FM
32300	180° L & R	2	+	19	7	+	131629	SH	X	Wafer	200	32300-D01-L3-C3-SH
32300	180° L & R	2	+	19	7	+	131629	SM	✓	Wafer	200	32300-D01-L3-C3-SM
32300	90° Ro / Lc	2	+	19	7	+	131629	FH	X	Wafer	200	32300-D04-L3-C3-FH
32300	90° Ro / Lc	2	+	19	7	+	131629	FM	✓	Wafer	200	32300-D04-L3-C3-FM
32300	90° Ro / Lc	2	+	19	7	+	131629	SH	X	Wafer	200	32300-D04-L3-C3-SH
32300	90° Ro / Lc	2	+	19	7	+	131629	SM	✓	Wafer	200	32300-D04-L3-C3-SM

Dimension in mm unless otherwise stated - Dimension en mm sauf indication contraire

## Configuration



**Cam 131629**  
Came 131629  
p.537



**Finish**  
Finition  
p.561



**Key**  
Clé  
p.565



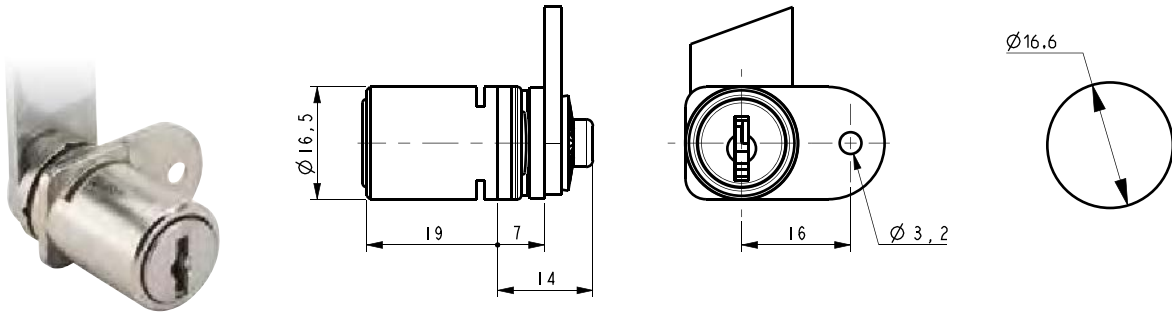
**Accessories**  
Accessoires  
p.571

Subject to technical modification without notice - No contractual illustrations - Sous réserve de modifications techniques - Visuels et plans non contractuels

# Cam Locks

## Serrures à came batteuse

### 32310



TYPE TYPE	DIRECTION - DIRECTION		LOCK - SERRURE			CAM - CAME		KEY - CLÉ				ITEM CODE CODE ARTICLE	
	Rotation Rotation	Key Extraction Sortie de clé	Fixing Fixation	Panel Thickness Epaisseur support	Body length Longueur corps	Fixing Fixation	Type Type	Series Profil	MK PG	Security Sécurité	Combinations Combinaisons		
32310	90°	Ro / Lc	2	+	19	7	+	131629	FH	✗	Wafer	200	32310-D04-L3-C3-FH
32310	90°	Ro / Lc	2	+	19	7	+	131629	FM	✓	Wafer	200	32310-D04-L3-C3-FM
32310	90°	Ro / Lc	2	+	19	7	+	131629	SH	✗	Wafer	200	32310-D04-L3-C3-SH
32310	90°	Ro / Lc	2	+	19	7	+	131629	SM	✓	Wafer	200	32310-D04-L3-C3-SM

Dimension in mm unless otherwise stated - Dimension en mm sauf indication contraire

### Configuration



**Cam 131629**  
Came 131629  
p.537



**Finish**  
Finition  
p.561



**Key**  
Clé  
p.565



**Barrel 241008**  
Barillet 241008  
p.522



**Barrel 241013**  
Barillet 241013  
p.522



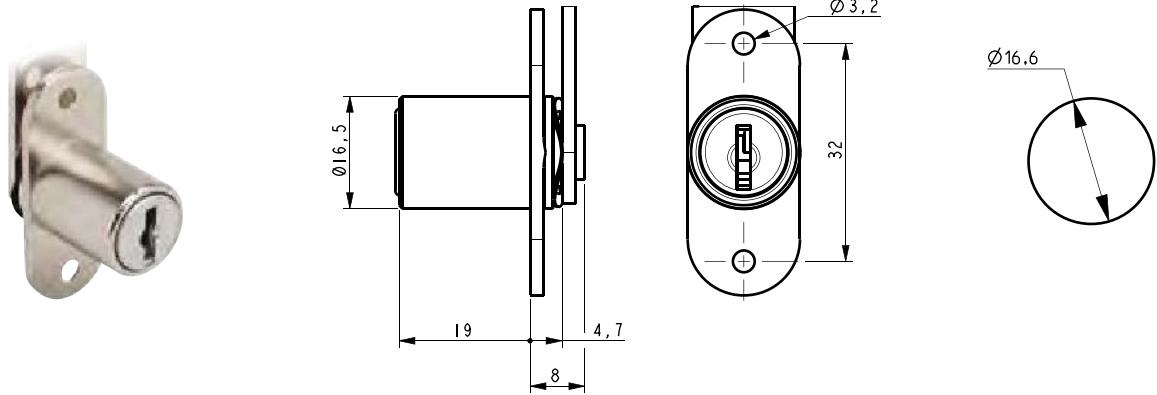
**Accessories**  
Accessoires  
p.571

Subject to technical modification without notice - No contractual illustrations - Sous réserve de modifications techniques - Visuels et plans non contractuels

# 32350



1



TYPE TYPE	DIRECTION - DIRECTION		LOCK - SERRURE			CAM - CAME		KEY - CLÉ				ITEM CODE CODE ARTICLE
	Rotation	Key Extraction Sortie de clé	Fixing Fixation	Panel Thickness Epaisseur support	Body length Longueur corps	Fixing Fixation	Type	Series Profil	MK PG	Security Sécurité	Combinations Combinaisons	
32350	180° L & R	2	+	19	4,7	⊙	4929	FM	✓	Wafer	200	32350-D01-L3-C4-FM
32350	180° L & R	2	+	19	4,7	⊙	4929	SM	✓	Wafer	200	32350-D01-L3-C4-SM
32350	90° Ro / Lc	2	+	19	4,7	⊙	4929	FM	✓	Wafer	200	32350-D04-L3-C4-FM
32350	90° Ro / Lc	2	+	19	4,7	⊙	4929	SM	✓	Wafer	200	32350-D04-L3-C4-SM
32350	90° Lo / Rc	2	+	19	4,7	⊙	4929	FM	✓	Wafer	200	32350-D05-L3-C4-FM
32350	90° Lo / Rc	2	+	19	4,7	⊙	4929	SM	✓	Wafer	200	32350-D05-L3-C4-SM

Dimension in mm unless otherwise stated - Dimension en mm sauf indication contraire

Lock supplied with Onduflex washer  
Serrure fournie avec une rondelle Onduflex

## Configuration



**Cam 4929**  
Came 4929  
p.549



**Finish**  
Finition  
p.561



**Key**  
Clé  
p.565



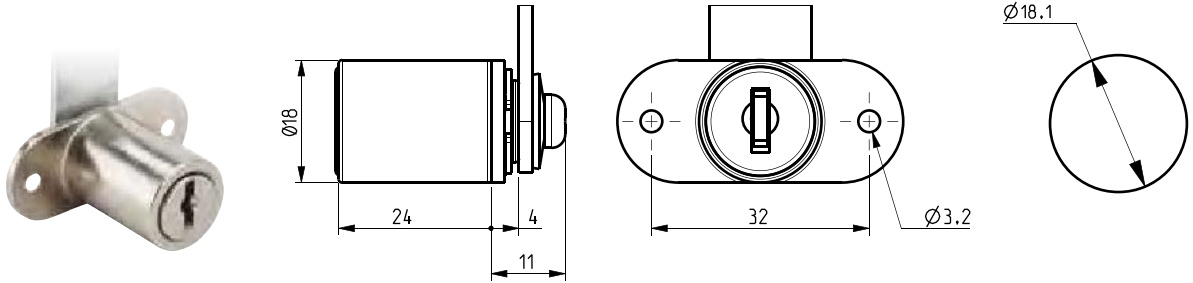
**Accessories**  
Accessoires  
p.571

Subject to technical modification without notice - No contractual illustrations - Sous réserve de modifications techniques - Visuels et plans non contractuels

# Cam Locks

## Serrures à came batteuse

### 25210



TYPE TYPE	DIRECTION - DIRECTION		LOCK - SERRURE			CAM - CAME		KEY - CLÉ				ITEM CODE CODE ARTICLE
	Rotation Rotation	Key Extraction Sortie de clé	Fixing Fixation	Panel Thickness Epaisseur support	Body length Longueur corps	Fixing Fixation	Type Type	Series Profil	MK PG	Security Sécurité	Combinations Combinaisons	
25210	90° Ro / Lc	2	+	24	4	+	4929	FH	X	Wafer	200	25210-D04-L3-C3-FH
25210	90° Ro / Lc	2	+	24	4	+	4929	FM	✓	Wafer	200	25210-D04-L3-C3-FM
25210	90° Ro / Lc	2	+	24	4	+	4929	SH	X	Wafer	200	25210-D04-L3-C3-SH
25210	90° Ro / Lc	2	+	24	4	+	4929	SM	✓	Wafer	200	25210-D04-L3-C3-SM
25210	90° Lo / Rc	2	+	24	4	+	4929	FH	X	Wafer	200	25210-D05-L3-C3-FH
25210	90° Lo / Rc	2	+	24	4	+	4929	FM	✓	Wafer	200	25210-D05-L3-C3-FM
25210	90° Lo / Rc	2	+	24	4	+	4929	SH	X	Wafer	200	25210-D05-L3-C3-SH
25210	90° Lo / Rc	2	+	24	4	+	4929	SM	✓	Wafer	200	25210-D05-L3-C3-SM

Dimension in mm unless otherwise stated - Dimension en mm sauf indication contraire

### Configuration



**Cam 4929**  
Came 4929  
p.549



**Finish**  
Finition  
p.561



**Key**  
Clé  
p.565



**Barrel 241008**  
Barillet 241008  
p.522



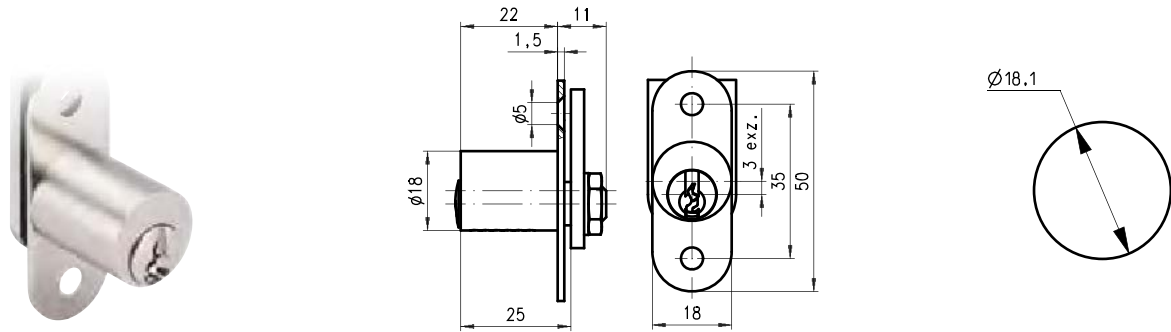
**Barrel 241013**  
Barillet 241013  
p.522



**Accessories**  
Accessoires  
p.571

Subject to technical modification without notice - No contractual illustrations - Sous réserve de modifications techniques - Visuels et plans non contractuels

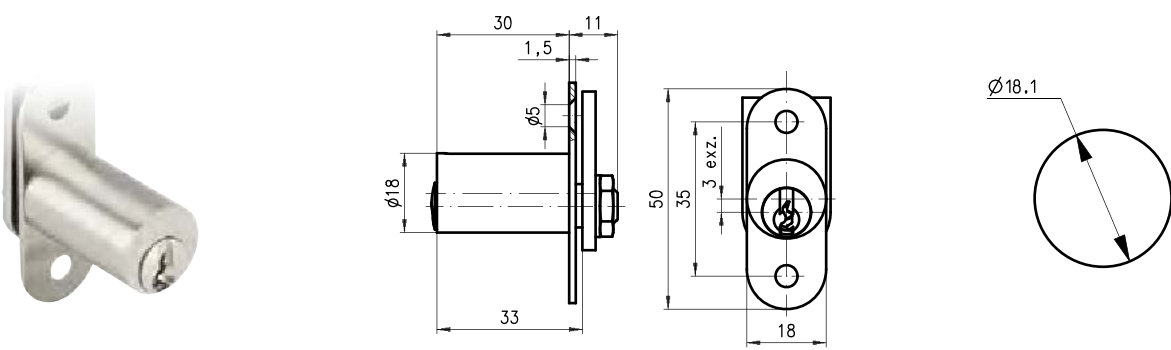
# 300221



TYPE TYPE	DIRECTION - DIRECTION		LOCK - SERRURE			CAM - CAME		KEY - CLÉ				ITEM CODE CODE ARTICLE	
	Rotation	Key Extraction Sortie de clé	Fixing Fixation	Panel Thickness Epaisseur support	Body length Longueur corps	Fixing Fixation	Type Type	Series Profil	MK PG	Security Sécurité	Combinations Combinaisons		
300-22-1	90°	Ro / Lc	1	+	22	3	●	225	22	✓	Conv. Pin	1 500	300-22-1-D02-L3-C2-22
300-22-1	90°	Ro / Lc	1	+	22	3	●	225	2C	✗	Conv. Pin	2 600	300-22-1-D02-L3-C2-2C
300-22-2	90°	Lo / Rc	1	+	22	3	●	225	22	✓	Conv. Pin	1 500	300-22-2-D03-L3-C2-22
300-22-2	90°	Lo / Rc	1	+	22	3	●	225	2C	✗	Conv. Pin	2 600	300-22-2-D03-L3-C2-2C

Dimension in mm unless otherwise stated - Dimension en mm sauf indication contraire

# 300302



TYPE TYPE	DIRECTION - DIRECTION		LOCK - SERRURE			CAM - CAME		KEY - CLÉ				ITEM CODE CODE ARTICLE	
	Rotation	Key Extraction Sortie de clé	Fixing Fixation	Panel Thickness Epaisseur support	Body length Longueur corps	Fixing Fixation	Type Type	Series Profil	MK PG	Security Sécurité	Combinations Combinaisons		
300-30-2	90°	Lo / Rc	1	+	30	3	●	225	22	✓	Conv. Pin	1 500	300-30-2-D03-L3-C2-22
300-30-2	90°	Lo / Rc	1	+	30	3	●	225	2C	✗	Conv. Pin	2 600	300-30-2-D03-L3-C2-2C

Dimension in mm unless otherwise stated - Dimension en mm sauf indication contraire

## Configuration

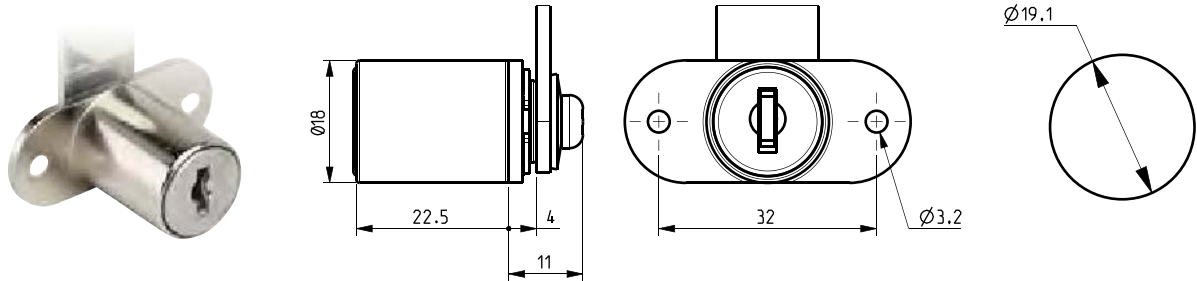


Subject to technical modification without notice - No contractual illustrations - Sous réserve de modifications techniques - Visuels et plans non contractuels

# Cam Locks

## Serrures à came batteuse

### 25200



TYPE TYPE	DIRECTION - DIRECTION		LOCK - SERRURE			CAM - CAME		KEY - CLÉ				ITEM CODE CODE ARTICLE	
	Rotation	Key Extraction	Fixing	Panel Thickness	Body length	Fixing	Type	Series	MK	Security	Combinations		
	Rotation	Sortie de clé	Fixation	Epaisseur support	Longueur corps	Fixation	Type	Profil	PG	Sécurité	Combinaisons		
25200	180°	L & R	2	+	22,5	4	+	4929	TK	✓	Wafer	1 000	25200-D01-L3-C3-TK
25200	180°	L & R	2	+	22,5	4	+	4929	KT	✓	Wafer	1 000	25200-D01-L3-C3-KT
25200	90°	Ro / Lc	2	+	24	4	+	4929	FH	✗	Wafer	200	25200-D04-L3-C3-FH
25200	90°	Ro / Lc	2	+	24	4	+	4929	FM	✓	Wafer	200	25200-D04-L3-C3-FM
25200	90°	Ro / Lc	2	+	24	4	+	4929	SH	✗	Wafer	200	25200-D04-L3-C3-SH
25200	90°	Ro / Lc	2	+	24	4	+	4929	SM	✓	Wafer	200	25200-D04-L3-C3-SM
25200	90°	Lo / Rc	2	+	24	4	○	4929	FH	✗	Wafer	200	25200-D05-L3-C1-FH
25200	90°	Lo / Rc	2	+	24	4	○	4929	FM	✓	Wafer	200	25200-D05-L3-C1-FM
25200	90°	Lo / Rc	2	+	24	4	○	4929	TK	✓	Wafer	1 000	25200-D05-L3-C1-TK
25200	90°	Lo / Rc	2	+	24	4	○	4929	KT	✓	Wafer	1 000	25200-D05-L3-C1-KT
25200	90°	Lo / Rc	2	+	24	4	○	4929	SH	✗	Wafer	200	25200-D05-L3-C1-SH
25200	90°	Lo / Rc	2	+	24	4	○	4929	SM	✓	Wafer	200	25200-D05-L3-C1-SM
25200	90°	Lo / Rc	2	+	24	4	+	131629	FH	✗	Wafer	200	25200-D05-L3-C3-FH
25200	90°	Lo / Rc	2	+	24	4	+	131629	FM	✓	Wafer	200	25200-D05-L3-C3-FM
25200	90°	Lo / Rc	2	+	24	4	+	131629	TK	✓	Wafer	1 000	25200-D05-L3-C3-TK
25200	90°	Lo / Rc	2	+	24	4	+	131629	KT	✓	Wafer	1 000	25200-D05-L3-C3-KT
25200	90°	Lo / Rc	2	+	24	4	+	131629	SH	✗	Wafer	200	25200-D05-L3-C3-SH
25200	90°	Lo / Rc	2	+	24	4	+	131629	SM	✓	Wafer	200	25200-D05-L3-C3-SM

Dimension in mm unless otherwise stated - Dimension en mm sauf indication contraire

### Configuration



**Cam 4929**  
Came 4929  
p.549



**Cam 131629**  
Came 131629  
p.537



**Finish**  
Finition  
p.561



**Key**  
Clé  
p.565

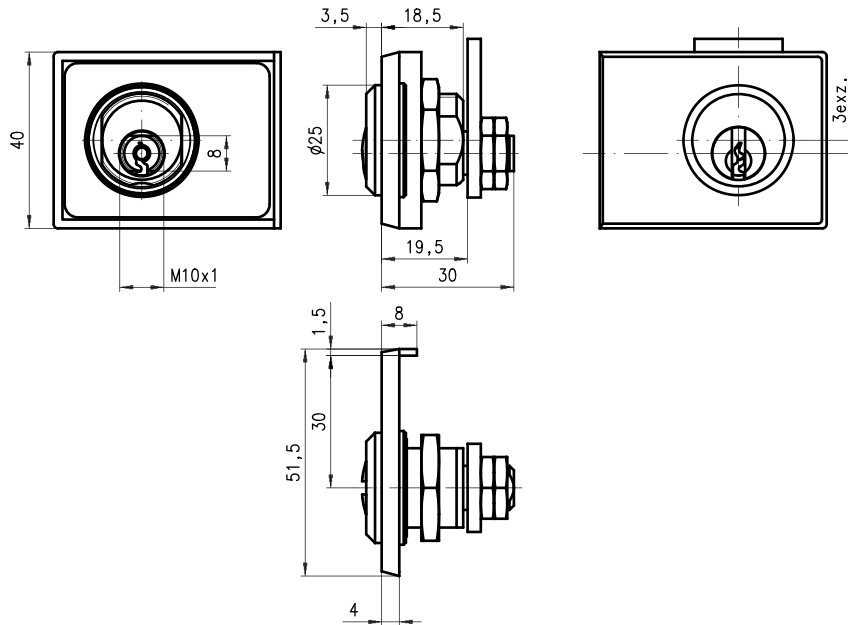
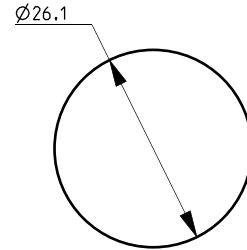


**Accessories**  
Accessoires  
p.571

Subject to technical modification without notice - No contractual illustrations - Sous réserve de modifications techniques - Visuels et plans non contractuels

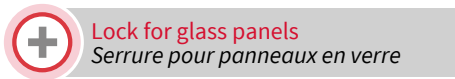


# 2251GL1



TYPE TYPE	DIRECTION - DIRECTION		LOCK - SERRURE			CAM - CAME		KEY - CLÉ				ITEM CODE CODE ARTICLE
	Rotation	Key Extraction Sortie de clé	Fixing Fixation	Panel Thickness Epaisseur support	Body length Longueur corps	Fixing Fixation	Type	Series Profil	MK PG	Security Sécurité	Combinations Combinaisons	
225-01BGL-1	90°	Ro / Lc	1	15	19,5	●	225	22	✓	Conv. Pin	1 500	225-01BGL-1-D02-L2-C2-22
225-01BGL-1	90°	Ro / Lc	1	15	19,5	●	225	2C	✗	Conv. Pin	2 600	225-01BGL-1-D02-L2-C2-2C
225-01BGL-2	90°	Lo / Rc	1	15	19,5	●	225	22	✓	Conv. Pin	1 500	225-01BGL-2-D03-L2-C2-22
225-01BGL-2	90°	Lo / Rc	1	15	19,5	●	225	2C	✗	Conv. Pin	2 600	225-01BGL-2-D03-L2-C2-2C

Dimension in mm unless otherwise stated - Dimension en mm sauf indication contraire



## Configuration



**Cam 225**  
Came 225  
p.542



**Finish**  
Finition  
p.561



**Key**  
Clé  
p.565



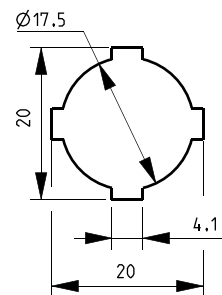
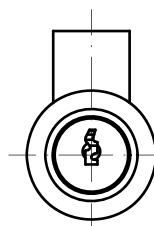
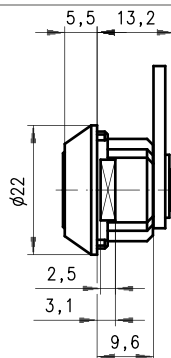
**Nut M21x1**  
Ecrou M21x1  
p.572

Subject to technical modification without notice - No contractual illustrations - Sous réserve de modifications techniques - Visuels et plans non contractuels

# Cam Locks

## Serrures à came batteuse

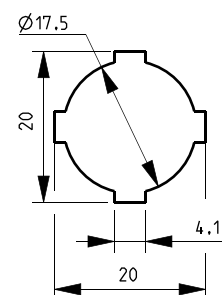
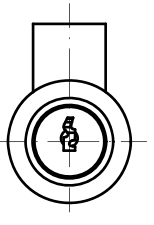
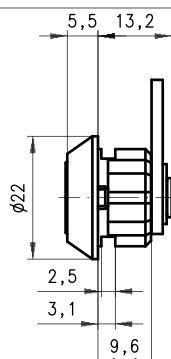
### 310181



TYPE TYPE	DIRECTION - DIRECTION		LOCK - SERRURE			CAM - CAME		KEY - CLÉ				ITEM CODE CODE ARTICLE	
	Rotation	Key Extraction	Fixing	Panel Thickness	Body length	Fixing	Type	Series	MK	Security	Combinations		
	Rotation	Sortie de clé	Fixation	Epaisseur support	Longueur corps	Fixation	Type	Profil	PG	Sécurité	Combinaisons		
310-018-1	90°	L & R	2	C	0,6	9,6	C	310	1D	X	Wafer	114	310-018-1-D24-L1-C1-1D
310-018-3	90°	Ro / Lc	1	C	0,6	9,6	C	310	1D	X	Wafer	114	310-018-3-D02-L1-C1-1D

Dimension in mm unless otherwise stated - Dimension en mm sauf indication contraire

### 310184



TYPE TYPE	DIRECTION - DIRECTION		LOCK - SERRURE			CAM - CAME		KEY - CLÉ				ITEM CODE CODE ARTICLE	
	Rotation	Key Extraction	Fixing	Panel Thickness	Body length	Fixing	Type	Series	MK	Security	Combinations		
	Rotation	Sortie de clé	Fixation	Epaisseur support	Longueur corps	Fixation	Type	Profil	PG	Sécurité	Combinaisons		
310-018-4	90°	L & R	2	C	0,6	9,6	C	310	1D	X	Wafer	114	310-018-4-D24-L1-C1-1D

Dimension in mm unless otherwise stated - Dimension en mm sauf indication contraire

## Configuration



**Cam 310**  
Came 310  
p.544



**Finish**  
Finition  
p.561



**Key**  
Clé  
p.565



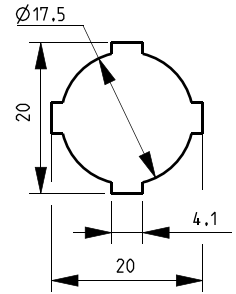
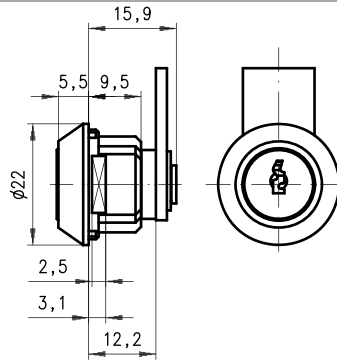
**Accessories**  
Accessoires  
p.571

Subject to technical modification without notice - No contractual illustrations - Sous réserve de modifications techniques - Visuels et plans non contractuels

# 310185



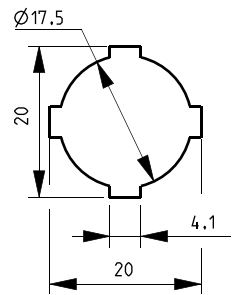
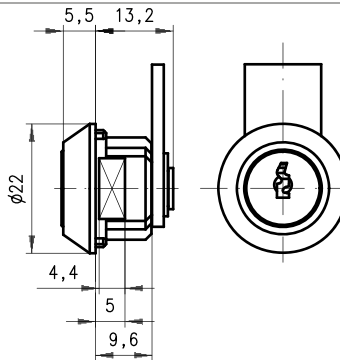
1



TYPE TYPE	DIRECTION - DIRECTION		LOCK - SERRURE			CAM - CAME		KEY - CLÉ				ITEM CODE CODE ARTICLE	
	Rotation	Key Extraction	Fixing	Panel Thickness	Body length	Fixing	Type	Series	MK	Security	Combinations		
	Rotation	Sortie de clé	Fixation	Épaisseur support	Longueur corps	Fixation	Type	Profil	PG	Sécurité	Combinaisons		
310-018-5	90°	Ro / Lc	1	C	0,6	12,2	C	310	1D	X	Wafer	114	310-018-5-D02-L1-C1-1D
310-018-5	90°	Ro / Lc	1	C	0,6	12,2	C	310	2D	X	Wafer	204	310-018-5-D02-L1-C1-2D

Dimension in mm unless otherwise stated - Dimension en mm sauf indication contraire

# 310188



TYPE TYPE	DIRECTION - DIRECTION		LOCK - SERRURE			CAM - CAME		KEY - CLÉ				ITEM CODE CODE ARTICLE	
	Rotation	Key Extraction	Fixing	Panel Thickness	Body length	Fixing	Type	Series	MK	Security	Combinations		
	Rotation	Sortie de clé	Fixation	Épaisseur support	Longueur corps	Fixation	Type	Profil	PG	Sécurité	Combinaisons		
310-018-8	90°	L & R	2	C	0,6	9,6	C	310	1D	X	Wafer	114	310-018-8-D24-L1-C1-1D

Dimension in mm unless otherwise stated - Dimension en mm sauf indication contraire

## Configuration



**Cam 310**  
Came 310  
p.544



**Finish**  
Finition  
p.561



**Key**  
Clé  
p.565



**Accessories**  
Accessoires  
p.571

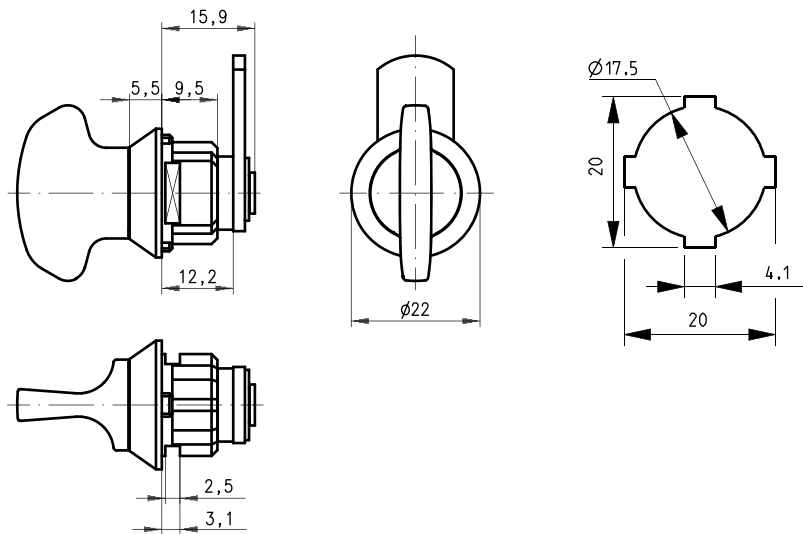
Subject to technical modification without notice - No contractual illustrations - Sous réserve de modifications techniques - Visuels et plans non contractuels

# Cam Locks

## Serrures à came batteuse

### 310281

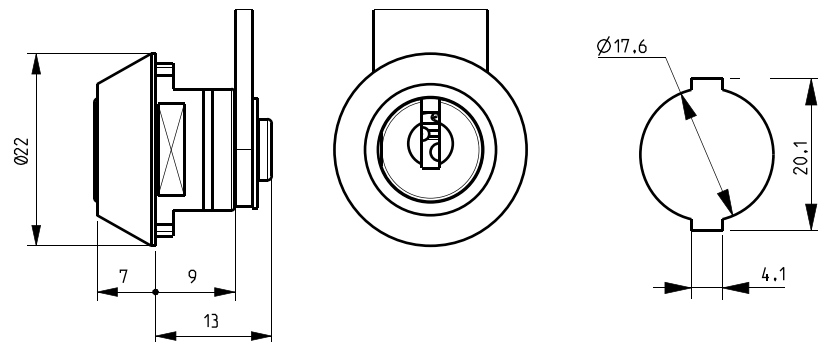
DOM



TYPE TYPE	DIRECTION - DIRECTION		LOCK - SERRURE			CAM - CAME		KEY - CLÉ				ITEM CODE CODE ARTICLE
	Rotation Rotation	Key Extraction Sortie de clé	Fixing Fixation	Panel Thickness Epaisseur support	Body length Longueur corps	Fixing Fixation	Type Type	Series Profil	MK PG	Security Sécurité	Combinations Combinaisons	
310-028-1	90° Ro/Lc	-		0,6	12,2		310	-	-	-	-	310-028-1-DS4-L1-C1

Dimension in mm unless otherwise stated - Dimension en mm sauf indication contraire

### 1112



TYPE TYPE	DIRECTION - DIRECTION		LOCK - SERRURE			CAM - CAME		KEY - CLÉ				ITEM CODE CODE ARTICLE
	Rotation Rotation	Key Extraction Sortie de clé	Fixing Fixation	Panel Thickness Epaisseur support	Body length Longueur corps	Fixing Fixation	Type Type	Series Profil	MK PG	Security Sécurité	Combinations Combinaisons	
1112	180° L & R	2		0,8 - 1,2	9		1304	10	X	Wafer	60	1112-D01-L1-C1-10
1112	180° L & R	2		0,8 - 1,2	9		1304	31	X	Wafer	200	1112-D01-L1-C1-31
1112	90° Lo/Rc	2		0,8 - 1,2	9		1304	10	X	Wafer	60	1112-D05-L1-C1-10
1112	90° Lo/Rc	2		0,8 - 1,2	9		1304	31	X	Wafer	200	1112-D05-L1-C1-31

Dimension in mm unless otherwise stated - Dimension en mm sauf indication contraire

### Configuration



**Cam 310**  
Came 310  
p.544



**Cam 1304**  
Came 1304  
p.536



**Finish**  
Finition  
p.561



**Key**  
Clé  
p.565



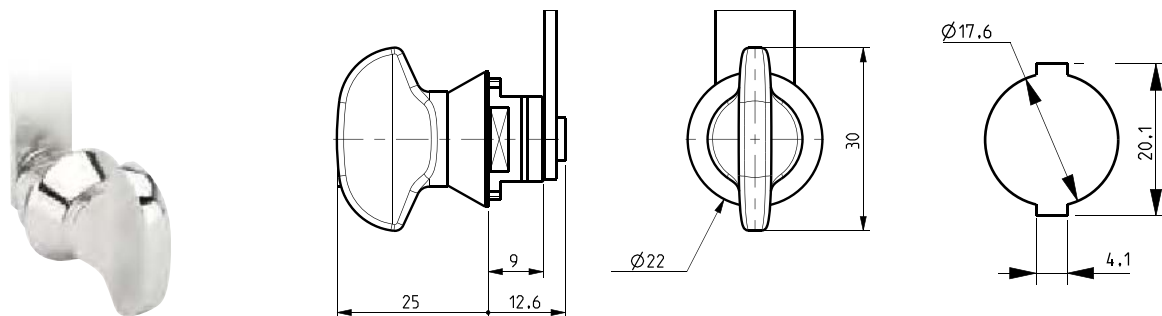
**Accessories**  
Accessoires  
p.571

Subject to technical modification without notice - No contractual illustrations - Sous réserve de modifications techniques - Visuels et plans non contractuels

# 1174



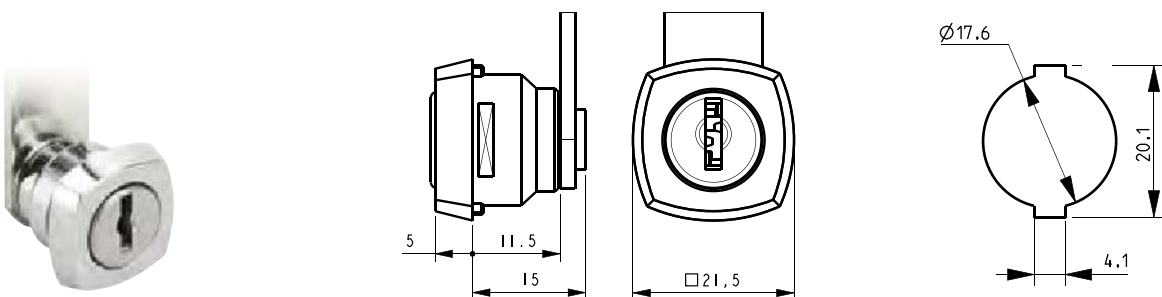
1



TYPE TYPE	DIRECTION - DIRECTION		LOCK - SERRURE			CAM - CAME		KEY - CLÉ				ITEM CODE CODE ARTICLE
	Rotation Rotation	Key Extraction Sortie de clé	Fixing Fixation	Panel Thickness Epaisseur support	Body length Longueur corps	Fixing Fixation	Type Type	Series Profil	MK PG	Security Sécurité	Combinations Combinaisons	
1174	180° L & R	-		0,8 - 1,2	9		1304	-	-	-	-	1174-DS1-L1-C4
1174	90° Ro / Lc	-		0,8 - 1,2	9		1304	-	-	-	-	1174-DS4-L1-C4

Dimension in mm unless otherwise stated - Dimension en mm sauf indication contraire

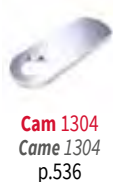
# 16600



TYPE TYPE	DIRECTION - DIRECTION		LOCK - SERRURE			CAM - CAME		KEY - CLÉ				ITEM CODE CODE ARTICLE
	Rotation Rotation	Key Extraction Sortie de clé	Fixing Fixation	Panel Thickness Epaisseur support	Body length Longueur corps	Fixing Fixation	Type Type	Series Profil	MK PG	Security Sécurité	Combinations Combinaisons	
16600	180° L & R	2		0,8 - 1,2	11,5		4929	FH	X	Wafer	200	16600-D01-L1-C4-FH
16600	180° L & R	2		0,8 - 1,2	11,5		4929	FM	✓	Wafer	200	16600-D01-L1-C4-FM
16600	180° L & R	2		0,8 - 1,2	11,5		4929	SH	X	Wafer	200	16600-D01-L1-C4-SH
16600	180° L & R	2		0,8 - 1,2	11,5		4929	SM	✓	Wafer	200	16600-D01-L1-C4-SM
16600	90° Ro / Lc	1		0,8 - 1,2	11,5		4929	FH	X	Wafer	200	16600-D02-L1-C4-FH
16600	90° Ro / Lc	1		0,8 - 1,2	11,5		4929	FM	✓	Wafer	200	16600-D02-L1-C4-FM
16600	90° Ro / Lc	1		0,8 - 1,2	11,5		4929	SH	X	Wafer	200	16600-D02-L1-C4-SH
16600	90° Ro / Lc	1		0,8 - 1,2	11,5		4929	SM	✓	Wafer	200	16600-D02-L1-C4-SM
16600	90° Lo / Rc	1		0,8 - 1,2	11,5		4929	FH	X	Wafer	200	16600-D03-L1-C4-FH
16600	90° Lo / Rc	1		0,8 - 1,2	11,5		4929	FM	✓	Wafer	200	16600-D03-L1-C4-FM
16600	90° Lo / Rc	1		0,8 - 1,2	11,5		4929	SH	X	Wafer	200	16600-D03-L1-C4-SH
16600	90° Lo / Rc	1		0,8 - 1,2	11,5		4929	SM	✓	Wafer	200	16600-D03-L1-C4-SM

Dimension in mm unless otherwise stated - Dimension en mm sauf indication contraire

## Configuration

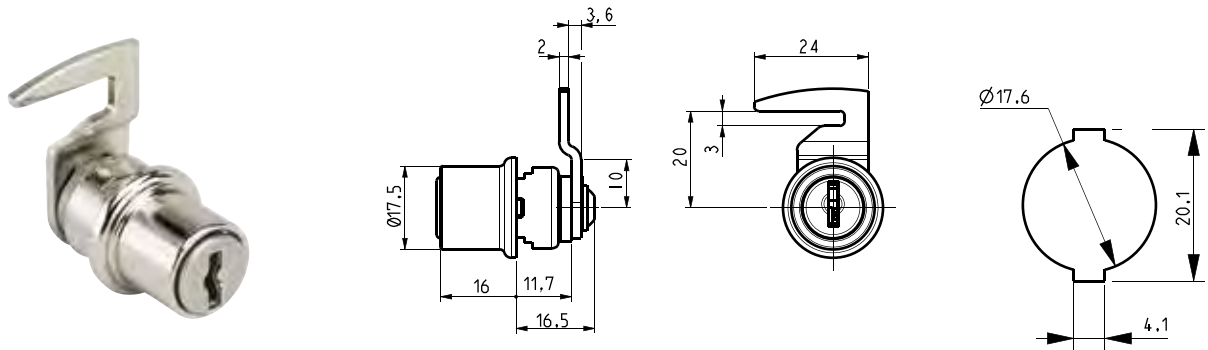


Subject to technical modification without notice - No contractual illustrations - Sous réserve de modifications techniques - Visuels et plans non contractuels

# Cam Locks

## Serrures à came batteuse

### 16610

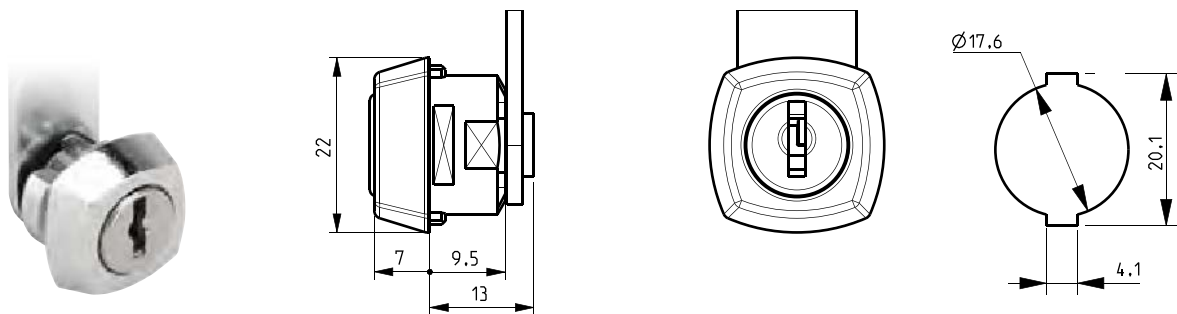


TYPE TYPE	DIRECTION - DIRECTION		LOCK - SERRURE			CAM - CAME		KEY - CLÉ				ITEM CODE CODE ARTICLE	
	Rotation	Key Extraction Sortie de clé	Fixing Fixation	Panel Thickness Epaisseur support	Body length Longueur corps	Fixing Fixation	Type	Series Profil	MK PG	Security Sécurité	Combinations Combinaisons		
16610	90°	Ro / Lc	2	C	1 - 1,5	11,7	+	-	FH	X	Wafer	200	16610-D04-L1-C3-FH
16610	90°	Ro / Lc	2	C	1 - 1,5	11,7	+	-	FM	✓	Wafer	200	16610-D04-L1-C3-FM
16610	90°	Ro / Lc	2	C	1 - 1,5	11,7	+	-	SH	X	Wafer	200	16610-D04-L1-C3-SH
16610	90°	Ro / Lc	2	C	1 - 1,5	11,7	+	-	SM	✓	Wafer	200	16610-D04-L1-C3-SM

Dimension in mm unless otherwise stated - Dimension en mm sauf indication contraire

Lock with cam as per drawing  
Serrure avec came selon plan technique

### 22400



TYPE TYPE	DIRECTION - DIRECTION		LOCK - SERRURE			CAM - CAME		KEY - CLÉ				ITEM CODE CODE ARTICLE	
	Rotation	Key Extraction Sortie de clé	Fixing Fixation	Panel Thickness Epaisseur support	Body length Longueur corps	Fixing Fixation	Type	Series Profil	MK PG	Security Sécurité	Combinations Combinaisons		
22400	90°	Ro / Lc	2	C	0,8 - 1,2	9,5	⊙	4929	FH	X	Wafer	200	22400-D04-L1-C4-FH
22400	90°	Ro / Lc	2	C	0,8 - 1,2	9,5	⊙	4929	FM	✓	Wafer	200	22400-D04-L1-C4-FM
22400	90°	Ro / Lc	2	C	0,8 - 1,2	9,5	⊙	4929	SH	X	Wafer	200	22400-D04-L1-C4-SH
22400	90°	Ro / Lc	2	C	0,8 - 1,2	9,5	⊙	4929	SM	✓	Wafer	200	22400-D04-L1-C4-SM

Dimension in mm unless otherwise stated - Dimension en mm sauf indication contraire

### Configuration



**Cam 4929**  
Came 4929  
p.549



**Finish**  
Finition  
p.561



**Key**  
Clé  
p.565



**Barrel 241008**  
Barillet 241008  
p.522



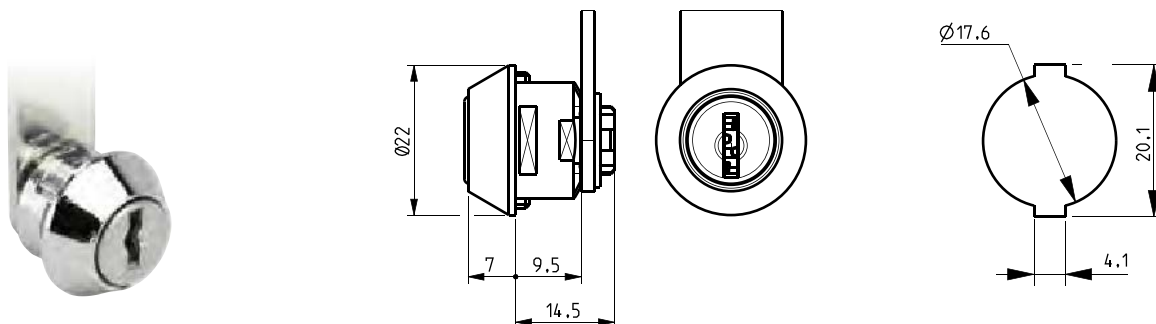
**Barrel 241013**  
Barillet 241013  
p.522



**Accessories**  
Accessoires  
p.571

Subject to technical modification without notice - No contractual illustrations - Sous réserve de modifications techniques - Visuels et plans non contractuels

# 4900



TYPE TYPE	DIRECTION - DIRECTION		LOCK - SERRURE			CAM - CAME		KEY - CLÉ				ITEM CODE CODE ARTICLE
	Rotation	Key Extraction Sortie de clé	Fixing Fixation	Panel Thickness Epaisseur support	Body length Longueur corps	Fixing Fixation	Type Type	Series Profil	MK PG	Security Sécurité	Combinations Combinaisons	
4900	180°	L & R	2	0,8 - 1,2	9,5	○	4929	FH	✗	Wafer	200	4900-D01-L1-C1-FH
4900	180°	L & R	2	0,8 - 1,2	9,5	○	4929	FM	✓	Wafer	200	4900-D01-L1-C1-FM
4900	180°	L & R	2	0,8 - 1,2	9,5	○	4929	SH	✗	Wafer	200	4900-D01-L1-C1-SH
4900	180°	L & R	2	0,8 - 1,2	9,5	○	4929	SM	✓	Wafer	200	4900-D01-L1-C1-SM
4900	90°	Ro / Lc	1	0,8 - 1,2	9,5	○	4929	FH	✗	Wafer	200	4900-D02-L1-C1-FH
4900	90°	Ro / Lc	1	0,8 - 1,2	9,5	○	4929	FM	✓	Wafer	200	4900-D02-L1-C1-FM
4900	90°	Ro / Lc	1	0,8 - 1,2	9,5	○	4929	SH	✗	Wafer	200	4900-D02-L1-C1-SH
4900	90°	Ro / Lc	1	0,8 - 1,2	9,5	○	4929	SM	✓	Wafer	200	4900-D02-L1-C1-SM
4900	90°	Lo / Rc	1	0,8 - 1,2	9,5	○	4929	FH	✗	Wafer	200	4900-D03-L1-C1-FH
4900	90°	Lo / Rc	1	0,8 - 1,2	9,5	○	4929	FM	✓	Wafer	200	4900-D03-L1-C1-FM
4900	90°	Lo / Rc	1	0,8 - 1,2	9,5	○	4929	SH	✗	Wafer	200	4900-D03-L1-C1-SH
4900	90°	Lo / Rc	1	0,8 - 1,2	9,5	○	4929	SM	✓	Wafer	200	4900-D03-L1-C1-SM
4900	90°	Ro / Lc	2	0,8 - 1,2	9,5	○	4929	FH	✗	Wafer	200	4900-D04-L1-C1-FH
4900	90°	Ro / Lc	2	0,8 - 1,2	9,5	○	4929	FM	✓	Wafer	200	4900-D04-L1-C1-FM
4900	90°	Ro / Lc	2	0,8 - 1,2	9,5	○	4929	SH	✗	Wafer	200	4900-D04-L1-C1-SH
4900	90°	Ro / Lc	2	0,8 - 1,2	9,5	○	4929	SM	✓	Wafer	200	4900-D04-L1-C1-SM
4900	90°	Lo / Rc	2	0,8 - 1,2	9,5	○	4929	FH	✗	Wafer	200	4900-D05-L1-C1-FH
4900	90°	Lo / Rc	2	0,8 - 1,2	9,5	○	4929	FM	✓	Wafer	200	4900-D05-L1-C1-FM
4900	90°	Lo / Rc	2	0,8 - 1,2	9,5	○	4929	SH	✗	Wafer	200	4900-D05-L1-C1-SH
4900	90°	Lo / Rc	2	0,8 - 1,2	9,5	○	4929	SM	✓	Wafer	200	4900-D05-L1-C1-SM

Dimension in mm unless otherwise stated - Dimension en mm sauf indication contraire

## Configuration



**Cam 4929**  
Came 4929  
p.549



**Finish**  
Finition  
p.561



**Key**  
Clé  
p.565



**Accessories**  
Accessoires  
p.571

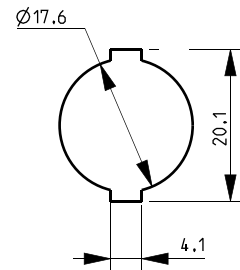
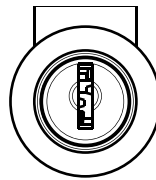
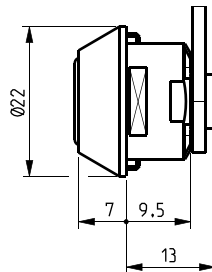
Subject to technical modification without notice - No contractual illustrations - Sous réserve de modifications techniques - Visuels et plans non contractuels



# Cam Locks

## Serrures à came batteuse

# 4910



TYPE TYPE	DIRECTION - DIRECTION		LOCK - SERRURE			CAM - CAME		KEY - CLÉ				ITEM CODE CODE ARTICLE	
	Rotation	Key Extraction Sortie de clé	Fixing Fixation	Panel Thickness Epaisseur support	Body length Longueur corps	Fixing Fixation	Type Type	Series Profil	MK PG	Security Sécurité	Combinations Combinaisons		
4910	180°	L & R	2	C	0,8 - 1,2	9,5	⊙	4929	FH	X	Wafer	200	4910-D01-L1-C4-FH
4910	180°	L & R	2	C	0,8 - 1,2	9,5	⊙	4929	FM	✓	Wafer	200	4910-D01-L1-C4-FM
4910	180°	L & R	2	C	0,8 - 1,2	9,5	⊙	4929	SH	X	Wafer	200	4910-D01-L1-C4-SH
4910	180°	L & R	2	C	0,8 - 1,2	9,5	⊙	4929	SM	✓	Wafer	200	4910-D01-L1-C4-SM
4910	90°	Ro / Lc	1	C	0,8 - 1,2	9,5	⊙	4929	FH	X	Wafer	200	4910-D02-L1-C4-FH
4910	90°	Ro / Lc	1	C	0,8 - 1,2	9,5	⊙	4929	FM	✓	Wafer	200	4910-D02-L1-C4-FM
4910	90°	Ro / Lc	1	C	0,8 - 1,2	9,5	⊙	4929	SH	X	Wafer	200	4910-D02-L1-C4-SH
4910	90°	Ro / Lc	1	C	0,8 - 1,2	9,5	⊙	4929	SM	✓	Wafer	200	4910-D02-L1-C4-SM
4910	90°	Lo / Rc	1	C	0,8 - 1,2	9,5	⊙	4929	FH	X	Wafer	200	4910-D03-L1-C4-FH
4910	90°	Lo / Rc	1	C	0,8 - 1,2	9,5	⊙	4929	FM	✓	Wafer	200	4910-D03-L1-C4-FM
4910	90°	Lo / Rc	1	C	0,8 - 1,2	9,5	⊙	4929	SH	X	Wafer	200	4910-D03-L1-C4-SH
4910	90°	Lo / Rc	1	C	0,8 - 1,2	9,5	⊙	4929	SM	✓	Wafer	200	4910-D03-L1-C4-SM
4910	90°	Ro / Lc	2	C	0,8 - 1,2	9,5	⊙	4929	FH	X	Wafer	200	4910-D04-L1-C4-FH
4910	90°	Ro / Lc	2	C	0,8 - 1,2	9,5	⊙	4929	FM	✓	Wafer	200	4910-D04-L1-C4-FM
4910	90°	Ro / Lc	2	C	0,8 - 1,2	9,5	⊙	4929	SH	X	Wafer	200	4910-D04-L1-C4-SH
4910	90°	Ro / Lc	2	C	0,8 - 1,2	9,5	⊙	4929	SM	✓	Wafer	200	4910-D04-L1-C4-SM
4910	90°	Lo / Rc	2	C	0,8 - 1,2	9,5	⊙	4929	FH	X	Wafer	200	4910-D05-L1-C4-FH
4910	90°	Lo / Rc	2	C	0,8 - 1,2	9,5	⊙	4929	FM	✓	Wafer	200	4910-D05-L1-C4-FM
4910	90°	Lo / Rc	2	C	0,8 - 1,2	9,5	⊙	4929	SH	X	Wafer	200	4910-D05-L1-C4-SH
4910	90°	Lo / Rc	2	C	0,8 - 1,2	9,5	⊙	4929	SM	✓	Wafer	200	4910-D05-L1-C4-SM

Dimension in mm unless otherwise stated - Dimension en mm sauf indication contraire

## Configuration



**Cam 4929**  
Came 4929  
p.549



**Finish**  
Finition  
p.561



**Key**  
Clé  
p.565



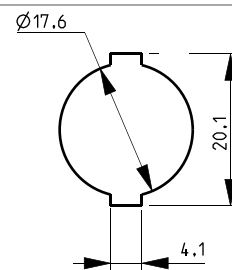
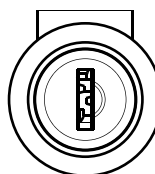
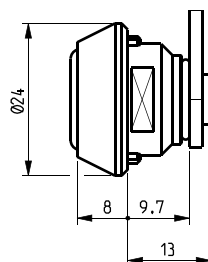
**Accessories**  
Accessoires  
p.571

Subject to technical modification without notice - No contractual illustrations - Sous réserve de modifications techniques - Visuels et plans non contractuels

# 4920DS



1



TYPE TYPE	DIRECTION - DIRECTION		LOCK - SERRURE			CAM - CAME		KEY - CLÉ				ITEM CODE CODE ARTICLE
	Rotation Rotation	Key Extraction Sortie de clé	Fixing Fixation	Panel Thickness Epaisseur support	Body length Longueur corps	Fixing Fixation	Type Type	Series Profil	MK PG	Security Sécurité	Combinations Combinaisons	
4920DS	90°	Ro / Lc	2	0,8 - 1,2	9,5	⊙	4929	FH	✗	Wafer	200	4920DS-D04-L1-C4-FH
4920DS	90°	Ro / Lc	2	0,8 - 1,2	9,5	⊙	4929	FM	✓	Wafer	200	4920DS-D04-L1-C4-FM
4920DS	90°	Ro / Lc	2	0,8 - 1,2	9,5	⊙	4929	SH	✗	Wafer	200	4920DS-D04-L1-C4-SH
4920DS	90°	Ro / Lc	2	0,8 - 1,2	9,5	⊙	4929	SM	✓	Wafer	200	4920DS-D04-L1-C4-SM

Dimension in mm unless otherwise stated - Dimension en mm sauf indication contraire

Lock supplied with Onduflex washer  
Serrure fournie avec une rondelle Onduflex

## Configuration



**Cam 4929**  
Came 4929  
p.549



**Finish**  
Finition  
p.561



**Key**  
Clé  
p.565



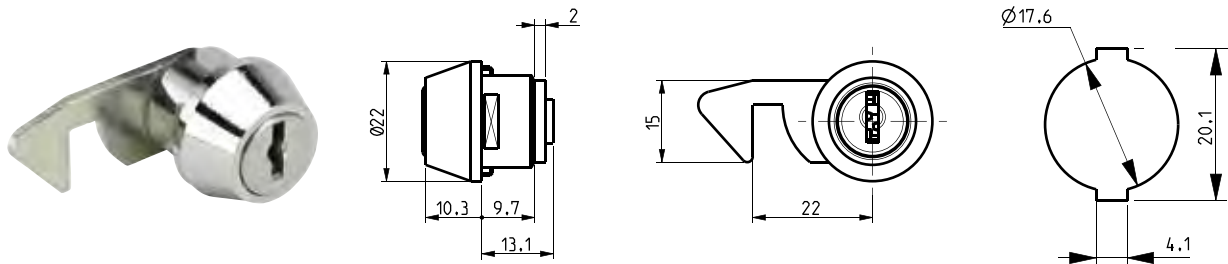
**Accessories**  
Accessoires  
p.571

Subject to technical modification without notice - No contractual illustrations - Sous réserve de modifications techniques - Visuels et plans non contractuels

# Cam Locks

## Serrures à came batteuse

### 4930

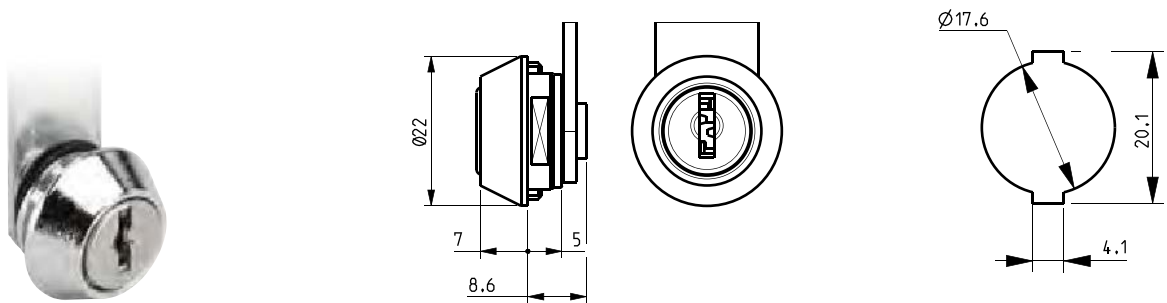


TYPE TYPE	DIRECTION - DIRECTION		LOCK - SERRURE			CAM - CAME		KEY - CLÉ				ITEM CODE CODE ARTICLE	
	Rotation Rotation	Key Extraction Sortie de clé	Fixing Fixation	Panel Thickness Épaisseur support	Body length Longueur corps	Fixing Fixation	Type Type	Series Profil	MK PG	Security Sécurité	Combinations Combinaisons		
4930	90°	Ro / Lc	1	C	0,8 - 1,2	9,7	⊙	-	FH	X	Wafer	200	4930-D02-L1-C4-FH
4930	90°	Ro / Lc	1	C	0,8 - 1,2	9,7	⊙	-	FM	✓	Wafer	200	4930-D02-L1-C4-FM
4930	90°	Ro / Lc	1	C	0,8 - 1,2	9,7	⊙	-	SH	X	Wafer	200	4930-D02-L1-C4-SH
4930	90°	Ro / Lc	1	C	0,8 - 1,2	9,7	⊙	-	SM	✓	Wafer	200	4930-D02-L1-C4-SM
4930	90°	Lo / Rc	1	C	0,8 - 1,2	9,7	⊙	-	FH	X	Wafer	200	4930-D03-L1-C4-FH
4930	90°	Lo / Rc	1	C	0,8 - 1,2	9,7	⊙	-	FM	✓	Wafer	200	4930-D03-L1-C4-FM
4930	90°	Lo / Rc	1	C	0,8 - 1,2	9,7	⊙	-	SH	X	Wafer	200	4930-D03-L1-C4-SH
4930	90°	Lo / Rc	1	C	0,8 - 1,2	9,7	⊙	-	SM	✓	Wafer	200	4930-D03-L1-C4-SM

Dimension in mm unless otherwise stated - Dimension en mm sauf indication contraire

**+** Lock with cam as per drawing  
Serrure avec came selon plan technique

### 4940



TYPE TYPE	DIRECTION - DIRECTION		LOCK - SERRURE			CAM - CAME		KEY - CLÉ				ITEM CODE CODE ARTICLE	
	Rotation Rotation	Key Extraction Sortie de clé	Fixing Fixation	Panel Thickness Épaisseur support	Body length Longueur corps	Fixing Fixation	Type Type	Series Profil	MK PG	Security Sécurité	Combinations Combinaisons		
4940	180°	L & R	2	C	0,8 - 1,2	5	⊙	4929	FH-3	X	Wafer	27	4940-D01-L1-C4-FH-3
4940	90°	Ro / Lc	1	C	0,8 - 1,2	5	⊙	4929	FH-3	X	Wafer	27	4940-D02-L1-C4-FH-3
4940	90°	Ro / Lc	2	C	0,8 - 1,2	5	⊙	4929	FH-3	X	Wafer	27	4940-D04-L1-C4-FH-3

Dimension in mm unless otherwise stated - Dimension en mm sauf indication contraire

### Configuration



**Cam 4929**  
Came 4929  
p.549



**Finish**  
Finition  
p.561



**Key**  
Clé  
p.565



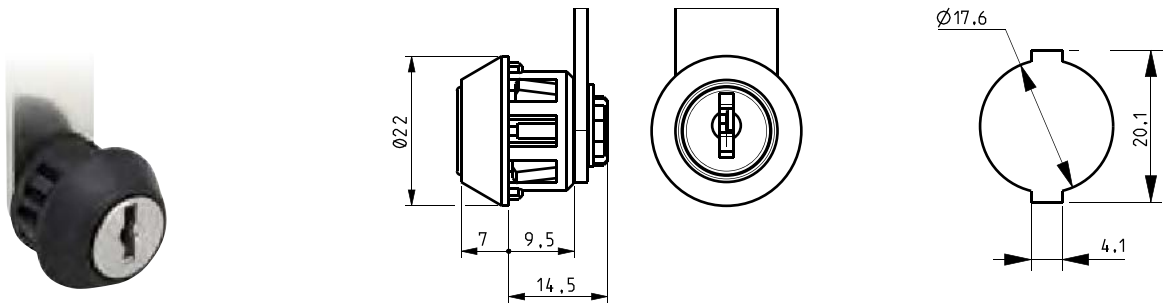
**Accessories**  
Accessoires  
p.571

Subject to technical modification without notice - No contractual illustrations - Sous réserve de modifications techniques - Visuels et plans non contractuels

# 4970



1



TYPE TYPE	DIRECTION - DIRECTION		LOCK - SERRURE			CAM - CAME		KEY - CLÉ				ITEM CODE CODE ARTICLE
	Rotation	Key Extraction Sortie de clé	Fixing Fixation	Panel Thickness Epaisseur support	Body length Longueur corps	Fixing Fixation	Type Type	Series Profil	MK PG	Security Sécurité	Combinations Combinaisons	
4970	180°	L & R	2	0,6 - 0,9	9,5	○	4929	FH	✗	Wafer	200	4970-D01-L4-C1-FH
4970	180°	L & R	2	0,6 - 0,9	9,5	○	4929	FM	✓	Wafer	200	4970-D01-L4-C1-FM
4970	180°	L & R	2	0,6 - 0,9	9,5	○	4929	SH	✗	Wafer	200	4970-D01-L4-C1-SH
4970	180°	L & R	2	0,6 - 0,9	9,5	○	4929	SM	✓	Wafer	200	4970-D01-L4-C1-SM
4970	180°	L & R	2	1 - 1,2	9,5	○	4929	FH	✗	Wafer	200	4970-D01-L6-C1-FH
4970	180°	L & R	2	1 - 1,2	9,5	○	4929	FM	✓	Wafer	200	4970-D01-L6-C1-FM
4970	180°	L & R	2	1 - 1,2	9,5	○	4929	SH	✗	Wafer	200	4970-D01-L6-C1-SH
4970	180°	L & R	2	1 - 1,2	9,5	○	4929	SM	✓	Wafer	200	4970-D01-L6-C1-SM
4970	90°	Ro / Lc	1	1 - 1,2	9,5	○	4929	FH	✗	Wafer	200	4970-D02-L6-C1-FH
4970	90°	Ro / Lc	1	1 - 1,2	9,5	○	4929	FM	✓	Wafer	200	4970-D02-L6-C1-FM
4970	90°	Ro / Lc	1	1 - 1,2	9,5	○	4929	SH	✗	Wafer	200	4970-D02-L6-C1-SH
4970	90°	Ro / Lc	1	1 - 1,2	9,5	○	4929	SM	✓	Wafer	200	4970-D02-L6-C1-SM
4970	90°	Lo / Rc	2	0,6 - 0,9	9,5	○	4929	FH	✗	Wafer	200	4970-D05-L4-C1-FH
4970	90°	Lo / Rc	2	0,6 - 0,9	9,5	○	4929	FM	✓	Wafer	200	4970-D05-L4-C1-FM
4970	90°	Lo / Rc	2	0,6 - 0,9	9,5	○	4929	SH	✗	Wafer	200	4970-D05-L4-C1-SH
4970	90°	Lo / Rc	2	0,6 - 0,9	9,5	○	4929	SM	✓	Wafer	200	4970-D05-L4-C1-SM
4970	90°	Lo / Rc	2	1 - 1,2	9,5	○	4929	FH	✗	Wafer	200	4970-D05-L6-C1-FH
4970	90°	Lo / Rc	2	1 - 1,2	9,5	○	4929	FM	✓	Wafer	200	4970-D05-L6-C1-FM
4970	90°	Lo / Rc	2	1 - 1,2	9,5	○	4929	SH	✗	Wafer	200	4970-D05-L6-C1-SH
4970	90°	Lo / Rc	2	1 - 1,2	9,5	○	4929	SM	✓	Wafer	200	4970-D05-L6-C1-SM

Dimension in mm unless otherwise stated - Dimension en mm sauf indication contraire

Lock with black plastic body  
Serrure avec corps en plastique noir

## Configuration



**Cam 4929**  
Came 4929  
p.549



**Finish**  
Finition  
p.561



**Key**  
Clé  
p.565



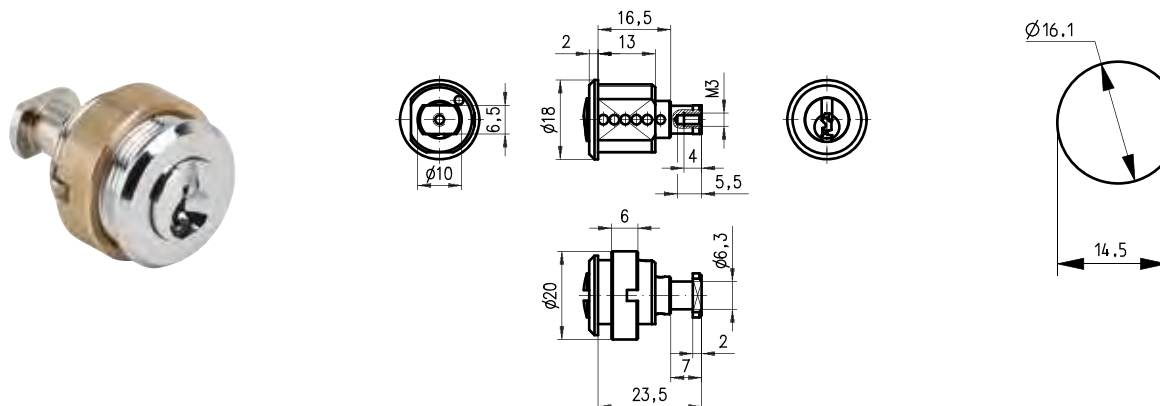
**Accessories**  
Accessoires  
p.571

Subject to technical modification without notice - No contractual illustrations - Sous réserve de modifications techniques - Visuels et plans non contractuels

# Cam Locks

## Serrures à came batteuse

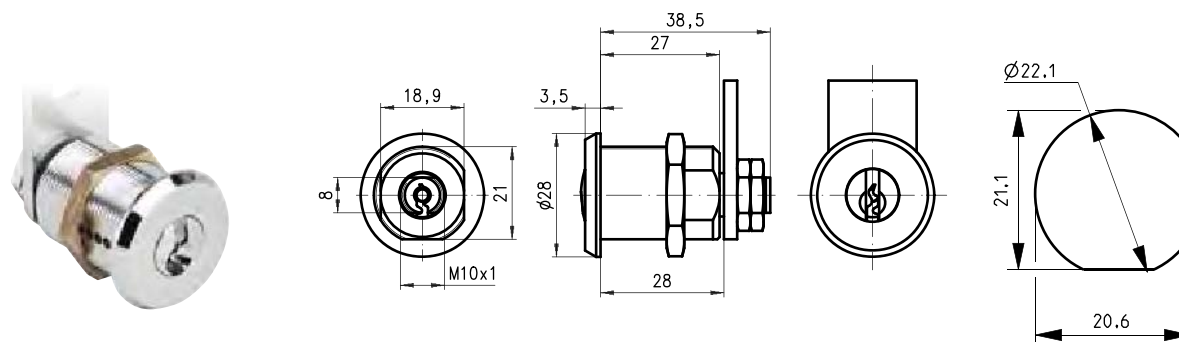
### 316231



TYPE TYPE	DIRECTION - DIRECTION		LOCK - SERRURE			CAM - CAME		KEY - CLÉ				ITEM CODE CODE ARTICLE	
	Rotation Rotation	Key Extraction Sortie de clé	Fixing Fixation	Panel Thickness Epaisseur support	Body length Longueur corps	Fixing Fixation	Type Type	Series Profil	MK PG	Security Sécurité	Combinations Combinaisons		
316-023-1	90°	L & R	2	●	9,5	16,5	-	-	4A	✗	Conv. Pin	482	316-023-1-D24-L2-4A

Dimension in mm unless otherwise stated - Dimension en mm sauf indication contraire

### 319011



TYPE TYPE	DIRECTION - DIRECTION		LOCK - SERRURE			CAM - CAME		KEY - CLÉ				ITEM CODE CODE ARTICLE	
	Rotation Rotation	Key Extraction Sortie de clé	Fixing Fixation	Panel Thickness Epaisseur support	Body length Longueur corps	Fixing Fixation	Type Type	Series Profil	MK PG	Security Sécurité	Combinations Combinaisons		
319-01-1	90°	L & R	2	●	24	28	●	225	2C	✗	Conv. Pin	2 600	319-01-1-D24-L2-C2-2C

Dimension in mm unless otherwise stated - Dimension en mm sauf indication contraire

### Configuration



**Cam 225**  
Came 225  
p.542



**Finish**  
Finition  
p.561



**Key**  
Clé  
p.565



**Nut M16x0,75**  
Ecrou M16x0,75  
p.572



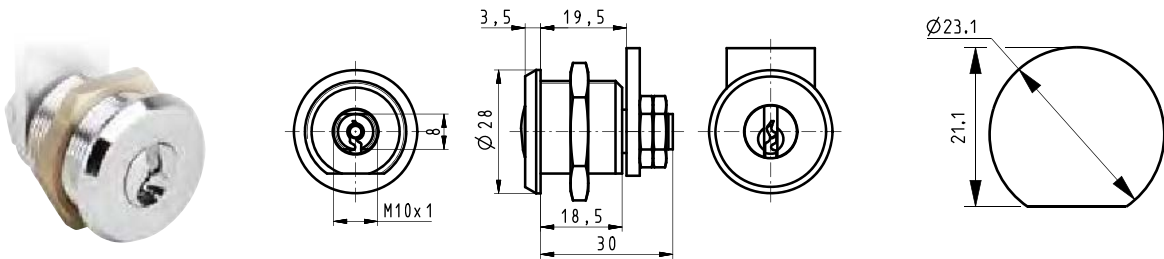
**Nut M22x1**  
Ecrou M22x1  
p.572

Subject to technical modification without notice - No contractual illustrations - Sous réserve de modifications techniques - Visuels et plans non contractuels

# 319071



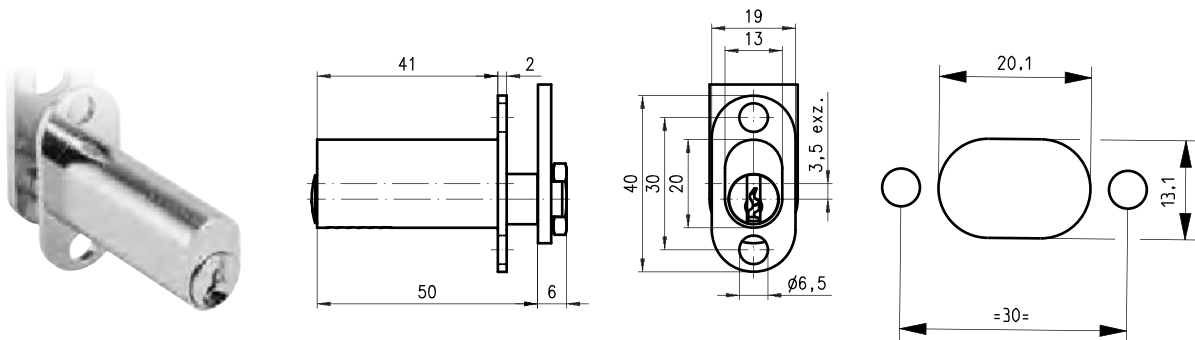
1



TYPE TYPE	DIRECTION - DIRECTION		LOCK - SERRURE			CAM - CAME		KEY - CLÉ				ITEM CODE CODE ARTICLE
	Rotation	Key Extraction Sortie de clé	Fixing Fixation	Panel Thickness Épaisseur support	Body length Longueur corps	Fixing Fixation	Type	Series Profil	MK PG	Security Sécurité	Combinations Combinaisons	
319-07-1	90°	Ro / Lc	1	15	19,5	⊙	225	22	✓	Conv. Pin	1 500	319-07-1-D02-L2-C2-22
319-07-1	90°	Ro / Lc	1	15	19,5	⊙	225	2C	✗	Conv. Pin	2 600	319-07-1-D02-L2-C2-2C

Dimension in mm unless otherwise stated - Dimension en mm sauf indication contraire

# 301403



TYPE TYPE	DIRECTION - DIRECTION		LOCK - SERRURE			CAM - CAME		KEY - CLÉ				ITEM CODE CODE ARTICLE
	Rotation	Key Extraction Sortie de clé	Fixing Fixation	Panel Thickness Épaisseur support	Body length Longueur corps	Fixing Fixation	Type	Series Profil	MK PG	Security Sécurité	Combinations Combinaisons	
301-40-3	90°	Ro / Lc	1	41	9	⊕	225	22	✓	Conv. Pin	1 500	301-40-3-D02-L3-C2-22
301-40-3	90°	Ro / Lc	1	41	9	⊕	225	2C	✗	Conv. Pin	2 600	301-40-3-D02-L3-C2-2C

Dimension in mm unless otherwise stated - Dimension en mm sauf indication contraire

## Configuration



**Cam 225**  
Came 225  
p.542



**Finish**  
Finition  
p.561



**Key**  
Clé  
p.565



**Nut M23x1**  
Ecrou M23x1  
p.572

Subject to technical modification without notice - No contractual illustrations - Sous réserve de modifications techniques - Visuels et plans non contractuels





# Latch Locks

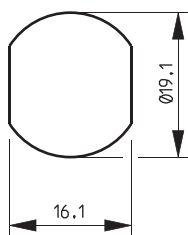
*Serrures cadenassables*

2

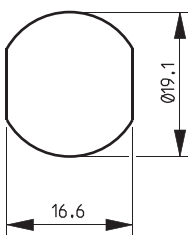


# Content

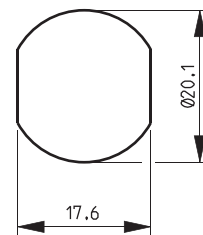
## Sommaire



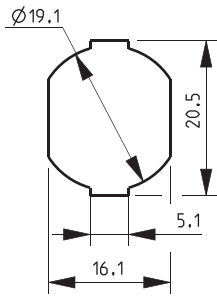
TYPE TYPE	BODY LENGTH LONGUEUR CORPS	PAGE PAGE
22510	19,50	232
22515	19,50	232
23710	19,50	233
23715	19,50	233
23600	19,80	234
447058	27,40	234



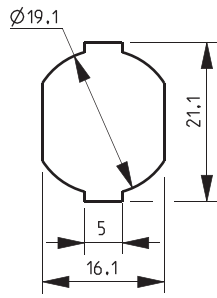
TYPE TYPE	BODY LENGTH LONGUEUR CORPS	PAGE PAGE
22520	19,50	235
22525	19,50	235
23720	19,50	236
23725	19,50	236
23770	25,00	239
23775	25,00	239
23750	32,00	237
23755	32,00	237
23760	32,00	238
23765	32,00	238



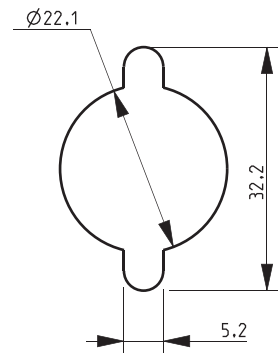
TYPE TYPE	BODY LENGTH LONGUEUR CORPS	PAGE PAGE
22530	31,50	240
22535	31,50	240



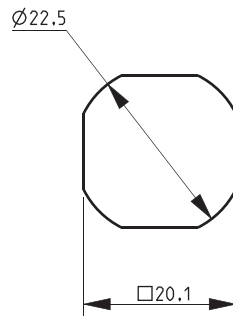
TYPE TYPE	BODY LENGTH LONGUEUR CORPS	PAGE PAGE
22500	19,50	241
22505	19,50	241
23700	19,50	242
23705	19,50	242



TYPE TYPE	BODY LENGTH LONGUEUR CORPS	PAGE PAGE
447059	19,50	243



TYPE TYPE	BODY LENGTH LONGUEUR CORPS	PAGE PAGE
1177	11,00	244
1178	11,00	245

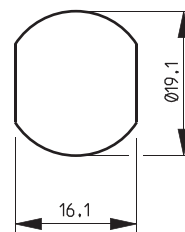
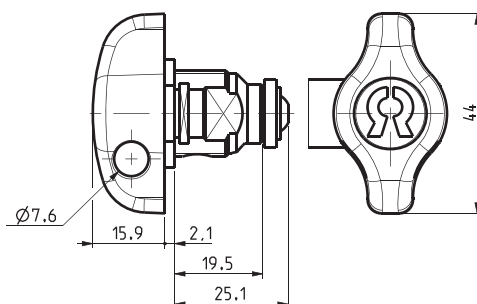
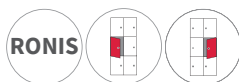


TYPE TYPE	BODY LENGTH LONGUEUR CORPS	PAGE PAGE
22540	19,50	246
22545	19,50	246

# Latch Locks

Serrures cadenassables

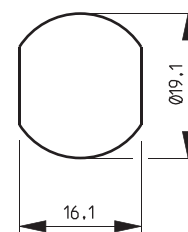
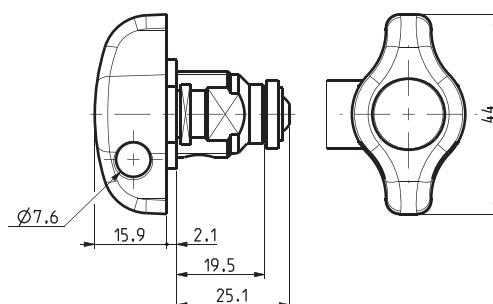
## 22510



TYPE TYPE	DIRECTION - DIRECTION		LOCK - SERRURE			CAM - CAME		ITEM CODE CODE ARTICLE
	Rotation Rotation	Key Extraction Sortie de clé	Fixing Fixation	Panel Thickness Epaisseur support	Body length Longueur corps	Fixing Fixation	Type Type	
22510	90°	Ro / Lc	-	0,8 - 1,2	19,5	+	131629	22510-DS4-L1-C3
22510	90°	Ro / Lc	-	10	19,5	+	131629	22510-DS4-L2-C3
22510	90°	Lo / Rc	-	0,8 - 1,2	19,5	+	131629	22510-DS5-L1-C3
22510	90°	Lo / Rc	-	10	19,5	+	131629	22510-DS5-L2-C3

Dimension in mm unless otherwise stated - Dimension en mm sauf indication contraire

## 22515



TYPE TYPE	DIRECTION - DIRECTION		LOCK - SERRURE			CAM - CAME		ITEM CODE CODE ARTICLE
	Rotation Rotation	Key Extraction Sortie de clé	Fixing Fixation	Panel Thickness Epaisseur support	Body length Longueur corps	Fixing Fixation	Type Type	
22515	90°	Ro / Lc	-	0,8 - 1,2	19,5	+	131629	22515-DS4-L1-C3
22515	90°	Ro / Lc	-	10	19,5	+	131629	22515-DS4-L2-C3
22515	90°	Lo / Rc	-	0,8 - 1,2	19,5	+	131629	22515-DS5-L1-C3
22515	90°	Lo / Rc	-	10	19,5	+	131629	22515-DS5-L2-C3

Dimension in mm unless otherwise stated - Dimension en mm sauf indication contraire

### Configuration



**Cam 131629**  
Came 131629  
p.537



**Finish**  
Finition  
p.561



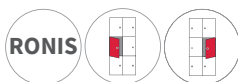
**Padlock 777141**  
Cadenas 777141  
p.506



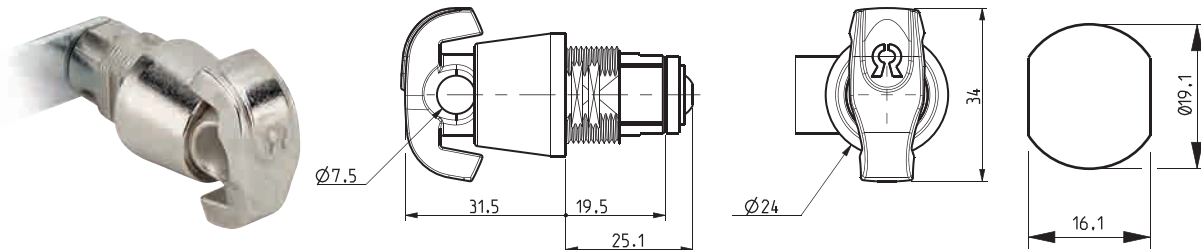
**Nut M19x1**  
Ecrou M19x1  
p.572

Subject to technical modification without notice - No contractual illustrations - Sous réserve de modifications techniques - Visuels et plans non contractuels

## 23710



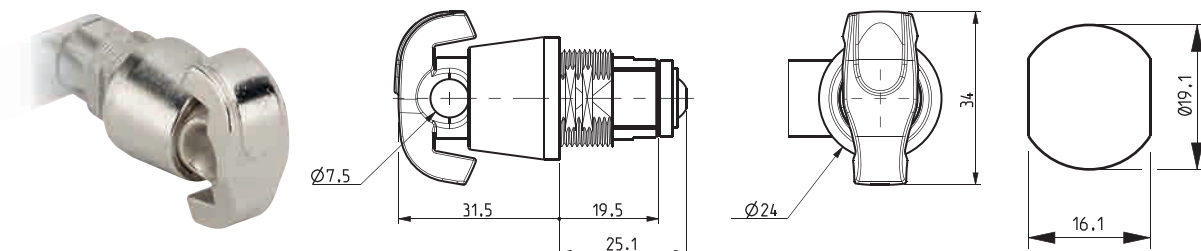
2



TYPE TYPE	DIRECTION - DIRECTION		LOCK - SERRURE			CAM - CAME		ITEM CODE CODE ARTICLE
	Rotation Rotation	Key Extraction Sortie de clé	Fixing Fixation	Panel Thickness Epaisseur support	Body length Longueur corps	Fixing Fixation	Type Type	
23710	90°	Ro / Lc	-	0,8 - 1,2 & 4,5 - 5	19,5	+	131629	23710-DS4-L1-C3
23710	90°	Ro / Lc	-	7	19,5	+	131629	23710-DS4-L2-C3
23710	90°	Lo / Rc	-	0,8 - 1,2 & 4,5 - 5	19,5	+	131629	23710-DS5-L1-C3
23710	90°	Lo / Rc	-	7	19,5	+	131629	23710-DS5-L2-C3

Dimension in mm unless otherwise stated - Dimension en mm sauf indication contraire

## 23715



TYPE TYPE	DIRECTION - DIRECTION		LOCK - SERRURE			CAM - CAME		ITEM CODE CODE ARTICLE
	Rotation Rotation	Key Extraction Sortie de clé	Fixing Fixation	Panel Thickness Epaisseur support	Body length Longueur corps	Fixing Fixation	Type Type	
23715	90°	Ro / Lc	-	0,8 - 1,2 & 4,5 - 5	19,5	+	131629	23715-DS4-L1-C3
23715	90°	Ro / Lc	-	7	19,5	+	131629	23715-DS4-L2-C3
23715	90°	Lo / Rc	-	0,8 - 1,2 & 4,5 - 5	19,5	+	131629	23715-DS5-L1-C3
23715	90°	Lo / Rc	-	7	19,5	+	131629	23715-DS5-L2-C3

Dimension in mm unless otherwise stated - Dimension en mm sauf indication contraire

## Configuration



**Cam 131629**  
Came 131629  
p.537



**Finish**  
Finition  
p.561



**Padlock 777141**  
Cadenas 777141  
p.506



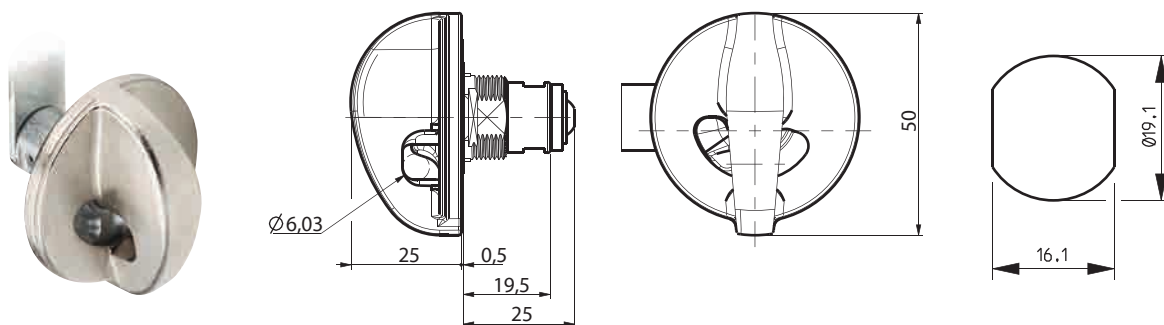
**Nut M19x1**  
Ecrou M19x1  
p.572

Subject to technical modification without notice - No contractual illustrations - Sous réserve de modifications techniques - Visuels et plans non contractuels

# Latch Locks

Serrures cadénassables

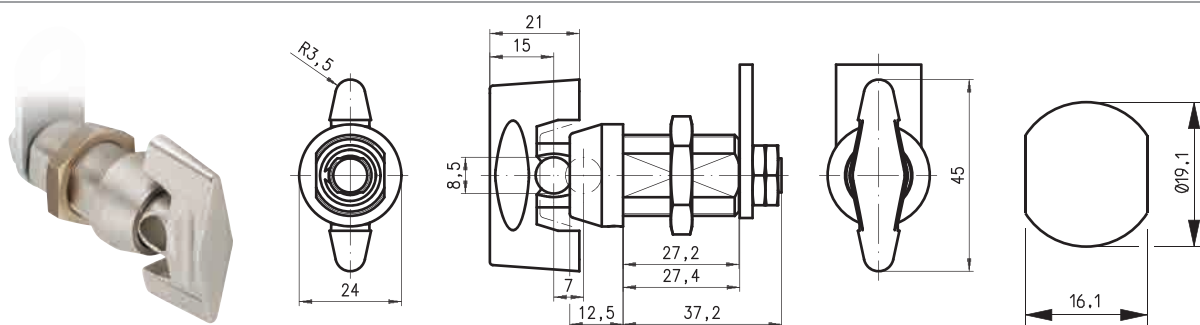
## 23600



TYPE TYPE	DIRECTION - DIRECTION		LOCK - SERRURE			CAM - CAME		ITEM CODE CODEARTICLE
	Rotation Rotation	Key Extraction Sortie de clé	Fixing Fixation	Panel Thickness Épaisseur support	Body length Longueur corps	Fixing Fixation	Type Type	
23600	90°	Ro / Lc	-	5	19,8	+	131629	23600-DS4-L2-C3

Dimension in mm unless otherwise stated - Dimension en mm sauf indication contraire

## 447058



TYPE TYPE	DIRECTION - DIRECTION		LOCK - SERRURE			CAM - CAME		ITEM CODE CODEARTICLE
	Rotation Rotation	Key Extraction Sortie de clé	Fixing Fixation	Panel Thickness Épaisseur support	Body length Longueur corps	Fixing Fixation	Type Type	
447-05-8	90°	Ro / Lc	-	23	27,4	+	225	447-05-8-DS4-L2-C2

Dimension in mm unless otherwise stated - Dimension en mm sauf indication contraire

### Configuration



**Cam 131629**  
Came 131629  
p.537



**Cam 225**  
Came 225  
p.542



**Finish**  
Finition  
p.561



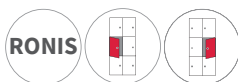
**Padlock 777141**  
Cadenas 777141  
p.506



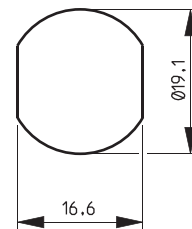
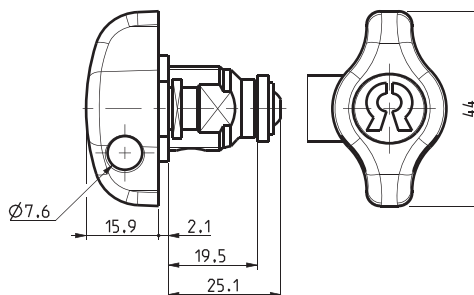
**Nut M19x1**  
Ecrou M19x1  
p.572

Subject to technical modification without notice - No contractual illustrations - Sous réserve de modifications techniques - Visuels et plans non contractuels

22520



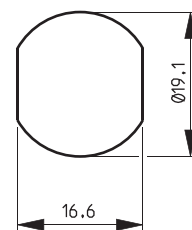
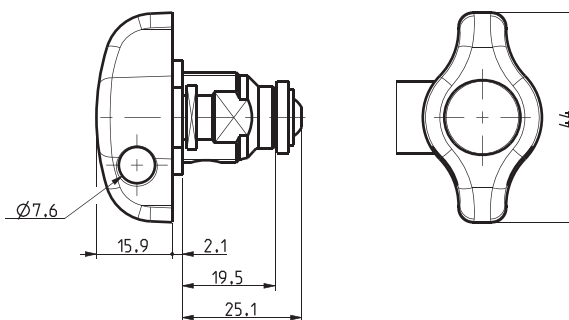
2



TYPE TYPE	DIRECTION - DIRECTION		LOCK - SERRURE			CAM - CAME		ITEM CODE CODEARTICLE	
	Rotation Rotation	Key Extraction Sortie de clé	Fixing Fixation	Panel Thickness Epaisseur support	Body length Longueur corps	Fixing Fixation	Type Type		
22520	90°	Ro / Lc	-	C	0,8 - 1,2	19,5	+	131629	22520-DS4-L1-C3
22520	90°	Ro / Lc	-	O	10	19,5	+	131629	22520-DS4-L2-C3
22520	90°	Lo / Rc	-	C	0,8 - 1,2	19,5	+	131629	22520-DS5-L1-C3
22520	90°	Lo / Rc	-	O	10	19,5	+	131629	22520-DS5-L2-C3

Dimension in mm unless otherwise stated - Dimension en mm sauf indication contraire

22525



TYPE TYPE	DIRECTION - DIRECTION		LOCK - SERRURE			CAM - CAME		ITEM CODE CODEARTICLE	
	Rotation Rotation	Key Extraction Sortie de clé	Fixing Fixation	Panel Thickness Epaisseur support	Body length Longueur corps	Fixing Fixation	Type Type		
22525	90°	Ro / Lc	-	C	0,8 - 1,2	19,5	+	131629	22525-DS4-L1-C3
22525	90°	Ro / Lc	-	O	10	19,5	+	131629	22525-DS4-L2-C3
22525	90°	Lo / Rc	-	C	0,8 - 1,2	19,5	+	131629	22525-DS5-L1-C3
22525	90°	Lo / Rc	-	O	10	19,5	+	131629	22525-DS5-L2-C3

Dimension in mm unless otherwise stated - Dimension en mm sauf indication contraire

## Configuration



**Cam 131629**  
Came 131629  
p.537



**Finish**  
Finition  
p.561



**Padlock 777141**  
Cadenas 777141  
p.506



**Nut M19x1**  
Ecrou M19x1  
p.572

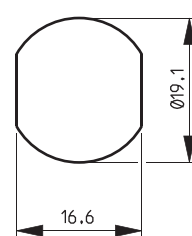
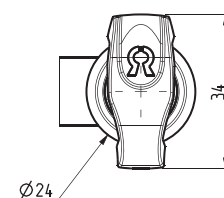
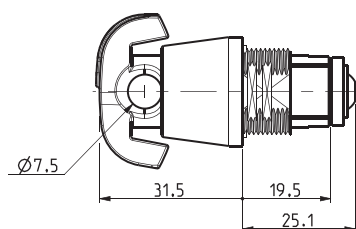
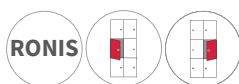
Subject to technical modification without notice - No contractual illustrations - Sous réserve de modifications techniques - Visuels et plans non contractuels



# Latch Locks

Serrures cadénassables

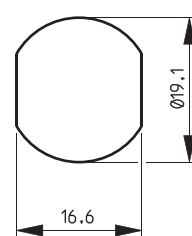
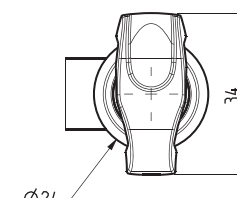
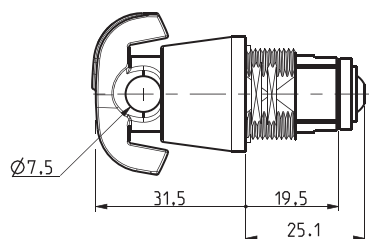
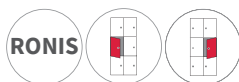
## 23720



TYPE TYPE	DIRECTION - DIRECTION		LOCK - SERRURE			CAM - CAME		ITEM CODE CODE ARTICLE
	Rotation Rotation	Key Extraction Sortie de clé	Fixing Fixation	Panel Thickness Epaisseur support	Body length Longueur corps	Fixing Fixation	Type Type	
23720	90°	Ro / Lc	-	0,8 - 1,2 & 4,5 - 5	19,5	+	131629	23720-DS4-L1-C3
23720	90°	Ro / Lc	-	7	19,5	+	131629	23720-DS4-L2-C3
23720	90°	Lo / Rc	-	0,8 - 1,2 & 4,5 - 5	19,5	+	131629	23720-DS5-L1-C3
23720	90°	Lo / Rc	-	7	19,5	+	131629	23720-DS5-L2-C3

Dimension in mm unless otherwise stated - Dimension en mm sauf indication contraire

## 23725



TYPE TYPE	DIRECTION - DIRECTION		LOCK - SERRURE			CAM - CAME		ITEM CODE CODE ARTICLE
	Rotation Rotation	Key Extraction Sortie de clé	Fixing Fixation	Panel Thickness Epaisseur support	Body length Longueur corps	Fixing Fixation	Type Type	
23725	90°	Ro / Lc	-	0,8 - 1,2 & 4,5 - 5	19,5	+	131629	23725-DS4-L1-C3
23725	90°	Ro / Lc	-	7	19,5	+	131629	23725-DS4-L2-C3
23725	90°	Lo / Rc	-	0,8 - 1,2 & 4,5 - 5	19,5	+	131629	23725-DS5-L1-C3
23725	90°	Lo / Rc	-	7	19,5	+	131629	23725-DS5-L2-C3

Dimension in mm unless otherwise stated - Dimension en mm sauf indication contraire

### Configuration



**Cam 131629**  
Came 131629  
p.537



**Finish**  
Finition  
p.561



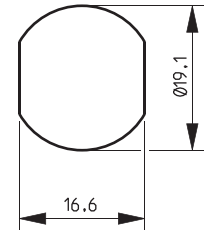
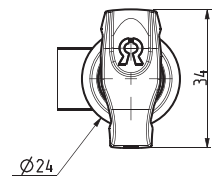
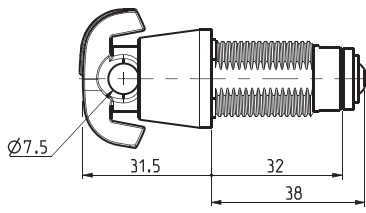
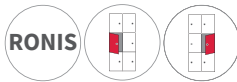
**Padlock 777141**  
Cadenas 777141  
p.506



**Nut M19x1**  
Ecrou M19x1  
p.572

Subject to technical modification without notice - No contractual illustrations - Sous réserve de modifications techniques - Visuels et plans non contractuels

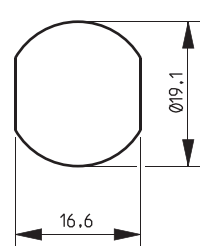
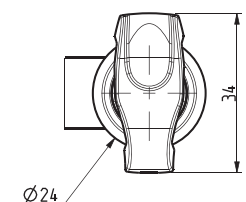
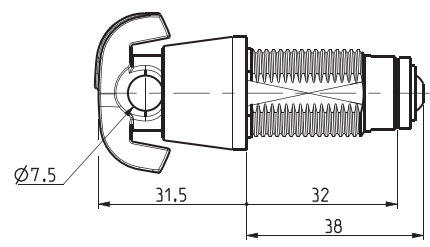
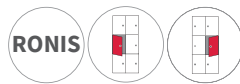
# 23750



TYPE TYPE	DIRECTION - DIRECTION		LOCK - SERRURE			CAM - CAME		ITEM CODE CODEARTICLE	
	Rotation Rotation	Key Extraction Sortie de clé	Fixing Fixation	Panel Thickness Epaisseur support	Body length Longueur corps	Fixing Fixation	Type Type		
23750	90°	Ro / Lc	-	⊙	19	32	⊕	131629	23750-DS4-L2-C3
23750	90°	Lo / Rc	-	⊙	19	32	⊕	131629	23750-DS5-L2-C3

Dimension in mm unless otherwise stated - Dimension en mm sauf indication contraire

# 23755



TYPE TYPE	DIRECTION - DIRECTION		LOCK - SERRURE			CAM - CAME		ITEM CODE CODEARTICLE	
	Rotation Rotation	Key Extraction Sortie de clé	Fixing Fixation	Panel Thickness Epaisseur support	Body length Longueur corps	Fixing Fixation	Type Type		
23755	90°	Ro / Lc	-	⊙	19	32	⊕	131629	23755-DS4-L2-C3
23755	90°	Lo / Rc	-	⊙	19	32	⊕	131629	23755-DS5-L2-C3

Dimension in mm unless otherwise stated - Dimension en mm sauf indication contraire

## Configuration



**Cam 131629**  
Came 131629  
p.537



**Finish**  
Finition  
p.561



**Padlock 777141**  
Cadenas 777141  
p.506



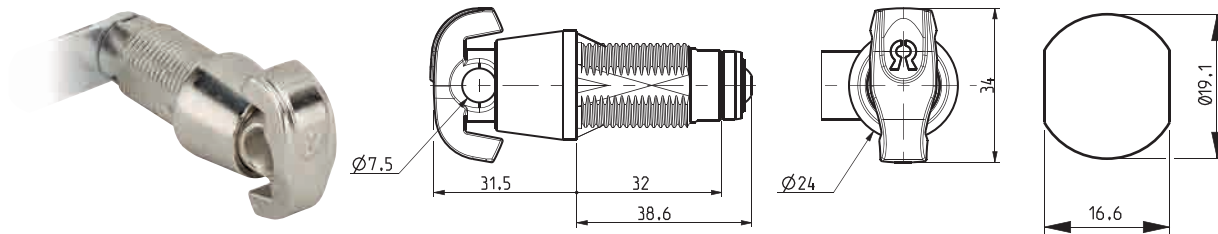
**Nut M19x1**  
Ecrou M19x1  
p.572

Subject to technical modification without notice - No contractual illustrations - Sous réserve de modifications techniques - Visuels et plans non contractuels

# Latch Locks

Serrures cadénassables

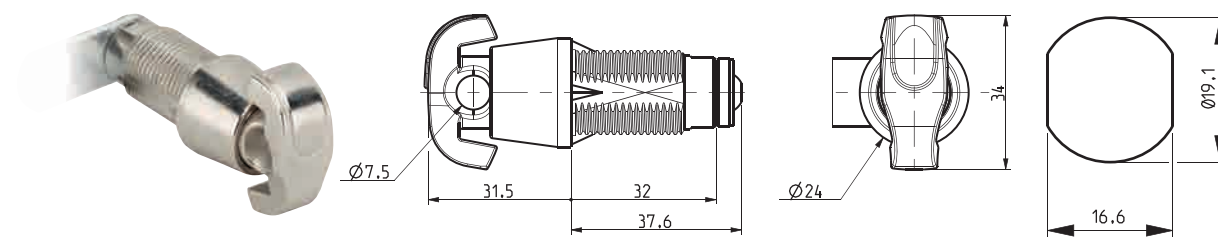
## 23760



TYPE TYPE	DIRECTION - DIRECTION		LOCK - SERRURE			CAM - CAME		ITEM CODE CODE ARTICLE	
	Rotation Rotation	Key Extraction Sortie de clé	Fixing Fixation	Panel Thickness Epaisseur support	Body length Longueur corps	Fixing Fixation	Type Type		
23760	90°	Ro / Lc	-	⊙	19	32	+	131629	23760-DS4-L2-C3
23760	90°	Lo / Rc	-	⊙	19	32	+	131629	23760-DS5-L2-C3

Dimension in mm unless otherwise stated - Dimension en mm sauf indication contraire

## 23765



TYPE TYPE	DIRECTION - DIRECTION		LOCK - SERRURE			CAM - CAME		ITEM CODE CODE ARTICLE	
	Rotation Rotation	Key Extraction Sortie de clé	Fixing Fixation	Panel Thickness Epaisseur support	Body length Longueur corps	Fixing Fixation	Type Type		
23765	90°	Ro / Lc	-	⊙	19	32	+	131629	23765-DS4-L2-C3
23765	90°	Lo / Rc	-	⊙	19	32	+	131629	23765-DS5-L2-C3

Dimension in mm unless otherwise stated - Dimension en mm sauf indication contraire

### Configuration



**Cam 131629**  
Came 131629  
p.537



**Finish**  
Finition  
p.561



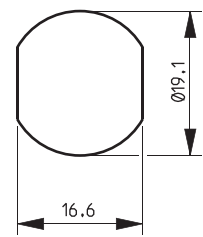
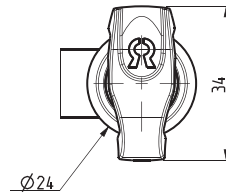
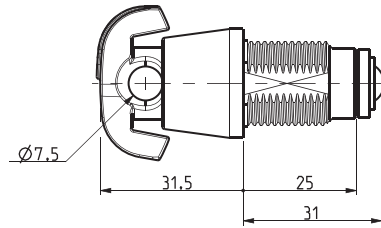
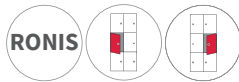
**Padlock 777141**  
Cadenas 777141  
p.506



**Nut M19x1**  
Ecrou M19x1  
p.572

Subject to technical modification without notice - No contractual illustrations - Sous réserve de modifications techniques - Visuels et plans non contractuels

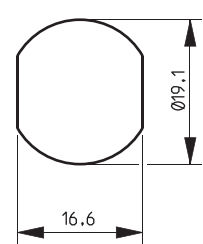
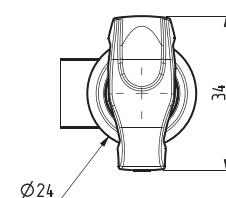
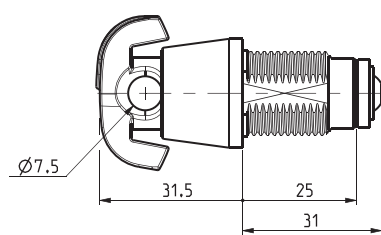
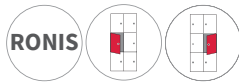
# 23770



TYPE TYPE	DIRECTION - DIRECTION		LOCK - SERRURE			CAM - CAME		ITEM CODE CODE ARTICLE	
	Rotation Rotation	Key Extraction Sortie de clé	Fixing Fixation	Panel Thickness Epaisseur support	Body length Longueur corps	Fixing Fixation	Type Type		
23770	90°	Ro / Lc	-	⊙	12	25	+	131629	23770-DS4-L2-C3
23770	90°	Lo / Rc	-	⊙	12	25	+	131629	23770-DS5-L2-C3

Dimension in mm unless otherwise stated - Dimension en mm sauf indication contraire

# 23775



TYPE TYPE	DIRECTION - DIRECTION		LOCK - SERRURE			CAM - CAME		ITEM CODE CODE ARTICLE	
	Rotation Rotation	Key Extraction Sortie de clé	Fixing Fixation	Panel Thickness Epaisseur support	Body length Longueur corps	Fixing Fixation	Type Type		
23775	90°	Ro / Lc	-	⊙	12	25	+	131629	23775-DS4-L2-C3
23775	90°	Lo / Rc	-	⊙	12	25	+	131629	23775-DS5-L2-C3

Dimension in mm unless otherwise stated - Dimension en mm sauf indication contraire

## Configuration



**Cam 131629**  
Came 131629  
p.537



**Finish**  
Finition  
p.561



**Padlock 777141**  
Cadenas 777141  
p.506



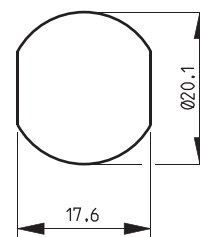
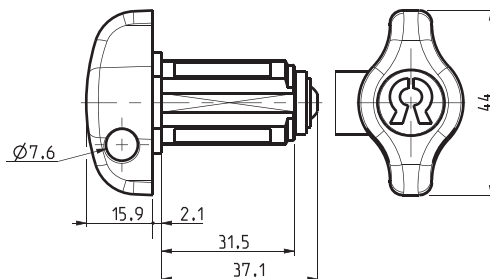
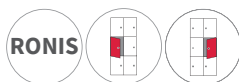
**Nut M19x1**  
Ecrou M19x1  
p.572

Subject to technical modification without notice - No contractual illustrations - Sous réserve de modifications techniques - Visuels et plans non contractuels

# Latch Locks

Serrures cadenasables

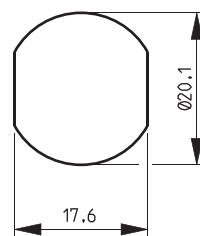
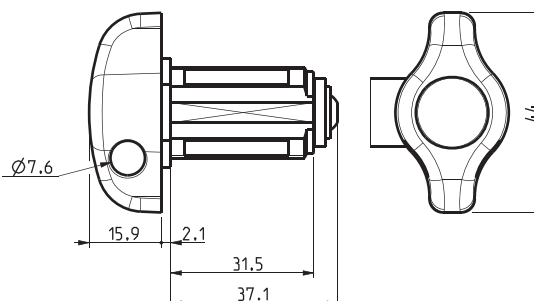
## 22530



TYPE TYPE	DIRECTION - DIRECTION		LOCK - SERRURE			CAM - CAME		ITEM CODE CODE ARTICLE	
	Rotation Rotation	Key Extraction Sortie de clé	Fixing Fixation	Panel Thickness Epaisseur support	Body length Longueur corps	Fixing Fixation	Type Type		
22530	90°	Ro / Lc	-	⊙	26	31,5	⊕	131629	22530-DS4-L2-C3
22530	90°	Lo / Rc	-	⊙	26	31,5	⊕	131629	22530-DS5-L2-C3

Dimension in mm unless otherwise stated - Dimension en mm sauf indication contraire

## 22535



TYPE TYPE	DIRECTION - DIRECTION		LOCK - SERRURE			CAM - CAME		ITEM CODE CODE ARTICLE	
	Rotation Rotation	Key Extraction Sortie de clé	Fixing Fixation	Panel Thickness Epaisseur support	Body length Longueur corps	Fixing Fixation	Type Type		
22535	90°	Ro / Lc	-	⊙	26	31,5	⊕	131629	22535-DS4-L2-C3
22535	90°	Lo / Rc	-	⊙	26	31,5	⊕	131629	22535-DS5-L2-C3

Dimension in mm unless otherwise stated - Dimension en mm sauf indication contraire

### Configuration



**Cam 131629**  
Came 131629  
p.537



**Finish**  
Finition  
p.561



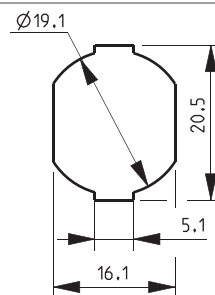
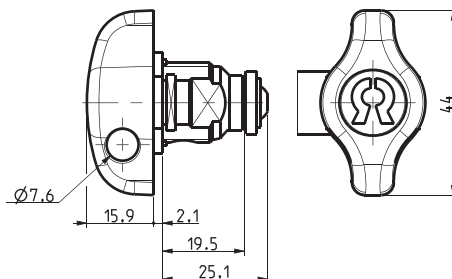
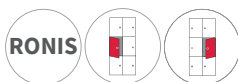
**Padlock 777141**  
Cadenas 777141  
p.506



**Nut M20x1,25**  
Ecrou M20x1,25  
p.572

Subject to technical modification without notice - No contractual illustrations - Sous réserve de modifications techniques - Visuels et plans non contractuels

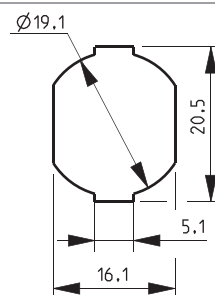
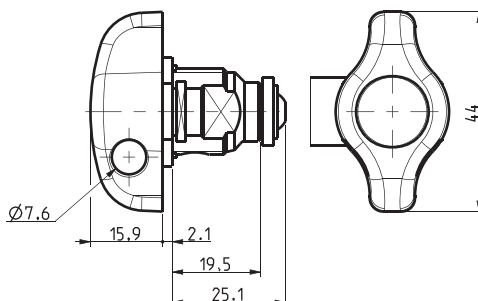
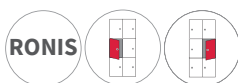
## 22500



TYPE TYPE	DIRECTION - DIRECTION		LOCK - SERRURE			CAM - CAME		ITEM CODE CODEARTICLE
	Rotation Rotation	Key Extraction Sortie de clé	Fixing Fixation	Panel Thickness Epaisseur support	Body length Longueur corps	Fixing Fixation	Type Type	
22500	90°	Ro / Lc	-	0,8 - 1,2	19,5	+	131629	22500-DS4-L1-C3
22500	90°	Ro / Lc	-	10	19,5	+	131629	22500-DS4-L2-C3
22500	90°	Lo / Rc	-	0,8 - 1,2	19,5	+	131629	22500-DS5-L1-C3
22500	90°	Lo / Rc	-	10	19,5	+	131629	22500-DS5-L2-C3

Dimension in mm unless otherwise stated - Dimension en mm sauf indication contraire

## 22505



TYPE TYPE	DIRECTION - DIRECTION		LOCK - SERRURE			CAM - CAME		ITEM CODE CODEARTICLE
	Rotation Rotation	Key Extraction Sortie de clé	Fixing Fixation	Panel Thickness Epaisseur support	Body length Longueur corps	Fixing Fixation	Type Type	
22505	90°	Ro / Lc	-	0,8 - 1,2	19,5	+	131629	22505-DS4-L1-C3
22505	90°	Ro / Lc	-	10	19,5	+	131629	22505-DS4-L2-C3
22505	90°	Lo / Rc	-	0,8 - 1,2	19,5	+	131629	22505-DS5-L1-C3
22505	90°	Lo / Rc	-	10	19,5	+	131629	22505-DS5-L2-C3

Dimension in mm unless otherwise stated - Dimension en mm sauf indication contraire

## Configuration



**Cam 131629**  
Came 131629  
p.537



**Finish**  
Finition  
p.561



**Padlock 777141**  
Cadenas 777141  
p.506



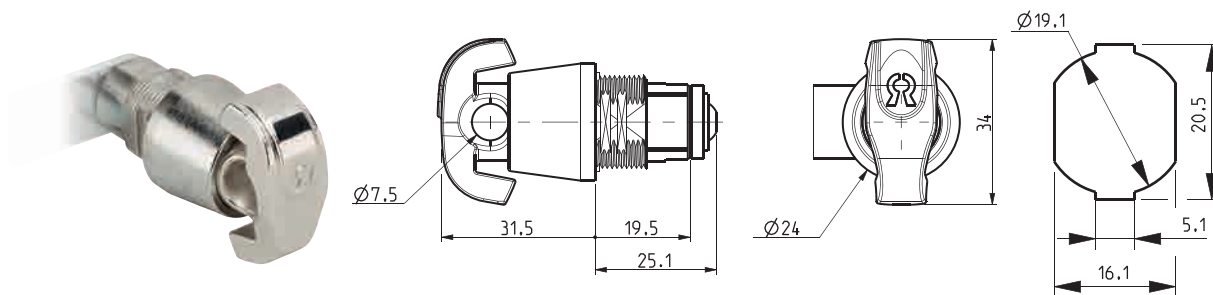
**Nut M19x1**  
Ecrou M19x1  
p.572

Subject to technical modification without notice - No contractual illustrations - Sous réserve de modifications techniques - Visuels et plans non contractuels

# Latch Locks

Serrures cadénassables

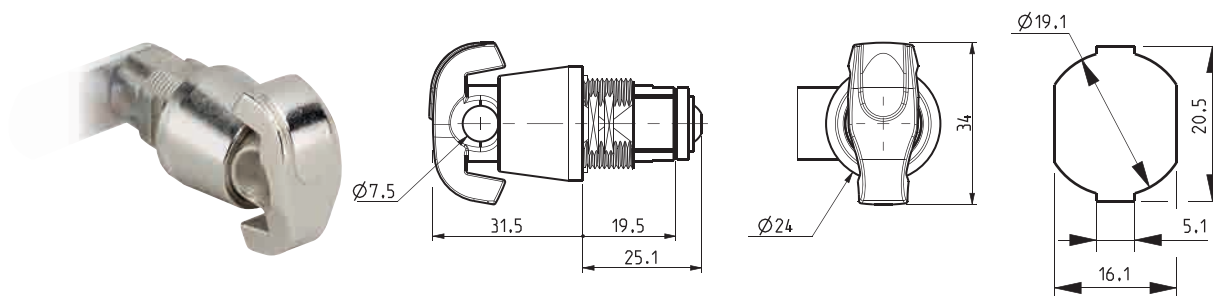
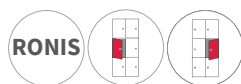
## 23700



TYPE TYPE	DIRECTION - DIRECTION		LOCK - SERRURE			CAM - CAME		ITEM CODE CODE ARTICLE
	Rotation Rotation	Key Extraction Sortie de clé	Fixing Fixation	Panel Thickness Epaisseur support	Body length Longueur corps	Fixing Fixation	Type Type	
23700	90°	Ro / Lc	-	0,8 - 1,2 & 4,5 - 5	19,5	+	131629	23700-DS4-L1-C3
23700	90°	Ro / Lc	-	7	19,5	+	131629	23700-DS4-L2-C3
23700	90°	Lo / Rc	-	0,8 - 1,2 & 4,5 - 5	19,5	+	131629	23700-DS5-L1-C3
23700	90°	Lo / Rc	-	7	19,5	+	131629	23700-DS5-L2-C3

Dimension in mm unless otherwise stated - Dimension en mm sauf indication contraire

## 23705



TYPE TYPE	DIRECTION - DIRECTION		LOCK - SERRURE			CAM - CAME		ITEM CODE CODE ARTICLE
	Rotation Rotation	Key Extraction Sortie de clé	Fixing Fixation	Panel Thickness Epaisseur support	Body length Longueur corps	Fixing Fixation	Type Type	
23705	90°	Ro / Lc	-	0,8 - 1,2 & 4,5 - 5	19,5	+	131629	23705-DS4-L1-C3
23705	90°	Ro / Lc	-	7	19,5	+	131629	23705-DS4-L2-C3
23705	90°	Lo / Rc	-	0,8 - 1,2 & 4,5 - 5	19,5	+	131629	23705-DS5-L1-C3
23705	90°	Lo / Rc	-	7	19,5	+	131629	23705-DS5-L2-C3

Dimension in mm unless otherwise stated - Dimension en mm sauf indication contraire

### Configuration



**Cam 131629**  
Came 131629  
p.537



**Finish**  
Finition  
p.561



**Padlock 777141**  
Cadenas 777141  
p.506



**Nut M19x1**  
Ecrou M19x1  
p.572

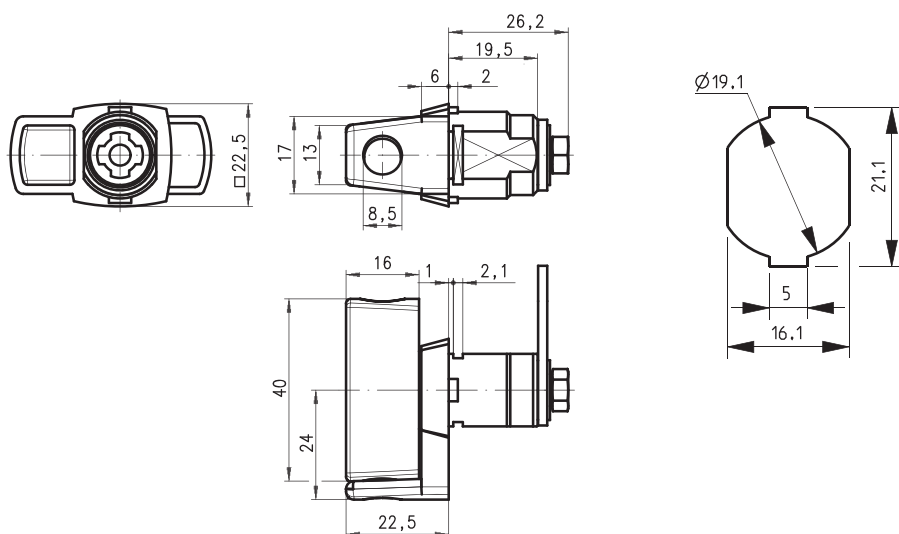
Subject to technical modification without notice - No contractual illustrations - Sous réserve de modifications techniques - Visuels et plans non contractuels



447059



2



TYPE TYPE	DIRECTION - DIRECTION		LOCK - SERRURE			CAM - CAME		ITEM CODE CODEARTICLE
	Rotation Rotation	Key Extraction Sortie de clé	Fixing Fixation	Panel Thickness Epaisseur support	Body length Longueur corps	Fixing Fixation	Type Type	
447-05-9	180° L & R	-		1	19,5		447	447-05-9-DS1-L1-C2
447-05-9	180° L & R	-		10	19,5		447	447-05-9-DS1-L2-C2

Dimension in mm unless otherwise stated - Dimension en mm sauf indication contraire

## Configuration



**Cam 447**  
Came 447  
p.547



**Finish**  
Finition  
p.561



**Padlock 777141**  
Cadenas 777141  
p.506



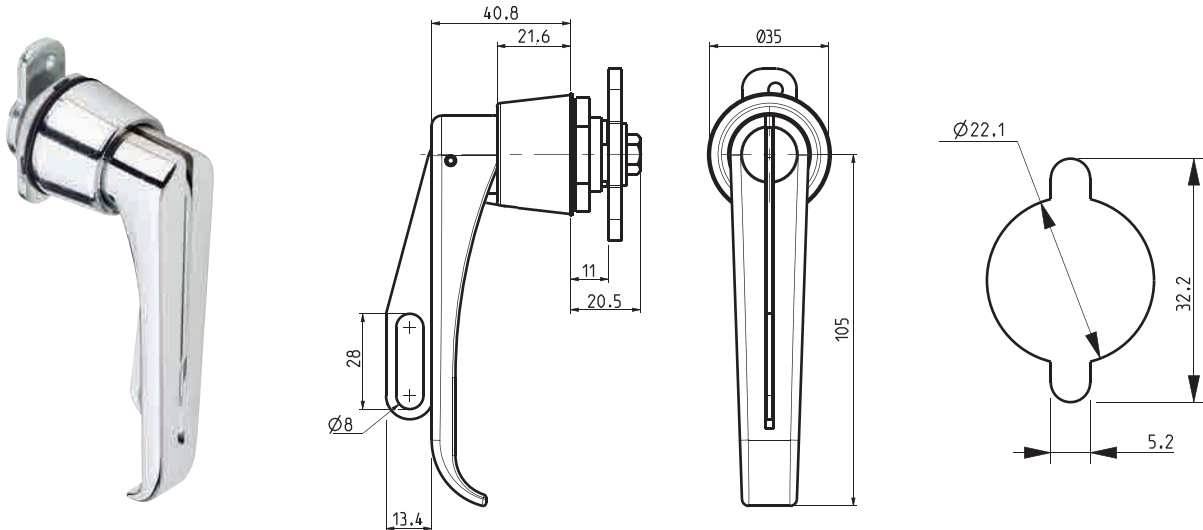
**Nut M19x1**  
Ecrou M19x1  
p.572

Subject to technical modification without notice - No contractual illustrations - Sous réserve de modifications techniques - Visuels et plans non contractuels

# Latch Locks

Serrures cadénassables

## 1177



TYPE TYPE	DIRECTION - DIRECTION		LOCK - SERRURE			CAM - CAME		ITEM CODE CODE ARTICLE
	Rotation Rotation	Key Extraction Sortie de clé	Fixing Fixation	Panel Thickness Epaisseur support	Body length Longueur corps	Fixing Fixation	Type Type	
1177	90°	Ro / Lc		3	11		1095	1177-DS4-L2-C1

Dimension in mm unless otherwise stated - Dimension en mm sauf indication contraire

## Configuration



**Cam 1095**  
Came 1095  
p.554



**Finish**  
Finition  
p.561



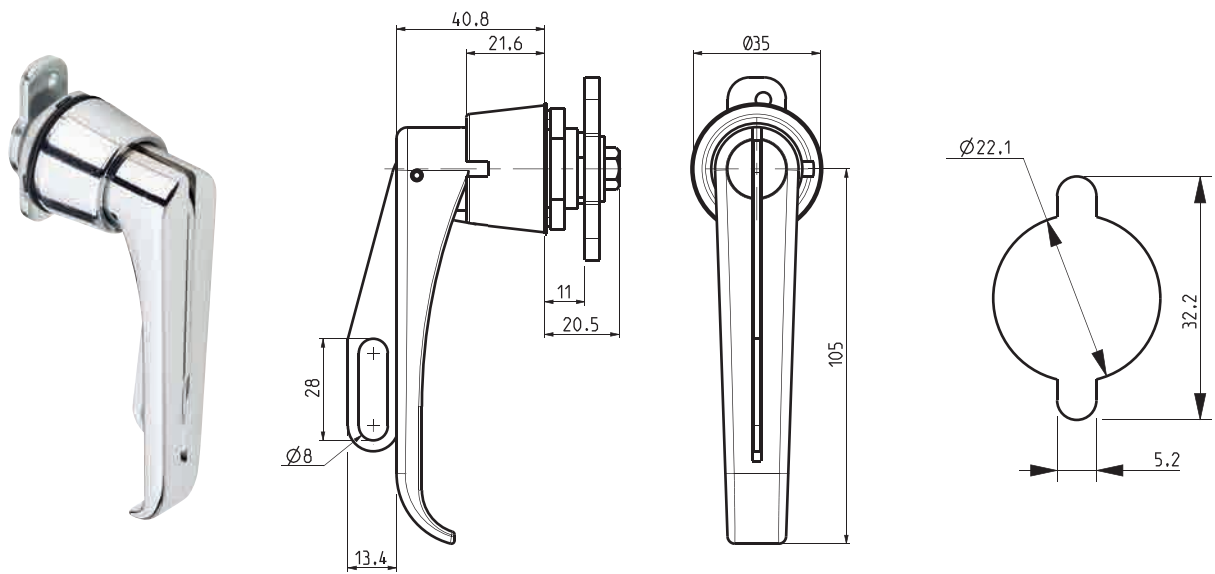
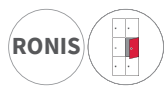
**Padlock 777141**  
Cadenas 777141  
p.506



**Nut M22x1**  
Ecrou M22x1  
p.572

Subject to technical modification without notice - No contractual illustrations - Sous réserve de modifications techniques - Visuels et plans non contractuels

# 1178



TYPE TYPE	DIRECTION - DIRECTION		LOCK - SERRURE			CAM - CAME		ITEM CODE CODE ARTICLE
	Rotation Rotation	Key Extraction Sortie de clé	Fixing Fixation	Panel Thickness Epaisseur support	Body length Longueur corps	Fixing Fixation	Type Type	
1178	90° Ro / Lc	-		3	11		1095	1178-DS4-L2-C1

Dimension in mm unless otherwise stated - Dimension en mm sauf indication contraire

**Handle with 2 locking positions**  
Poignée avec 2 positions de verrouillage

## Configuration

**Cam 1095**  
Came 1095  
p.554

**Finish**  
Finition  
p.561

**Padlock 777141**  
Cadenas 777141  
p.506

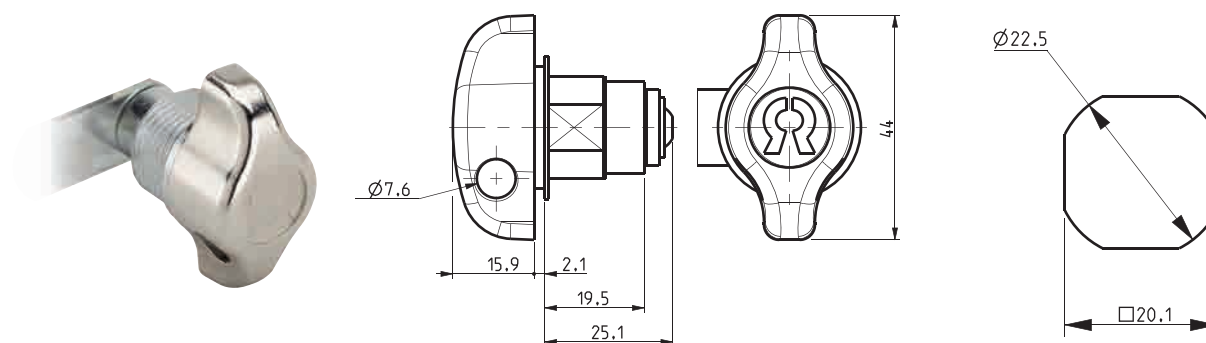
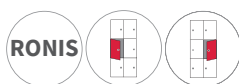
**Nut M22x1**  
Ecrou M22x1  
p.572

Subject to technical modification without notice - No contractual illustrations - Sous réserve de modifications techniques - Visuels et plans non contractuels

# Latch Locks

Serrures cadénassables

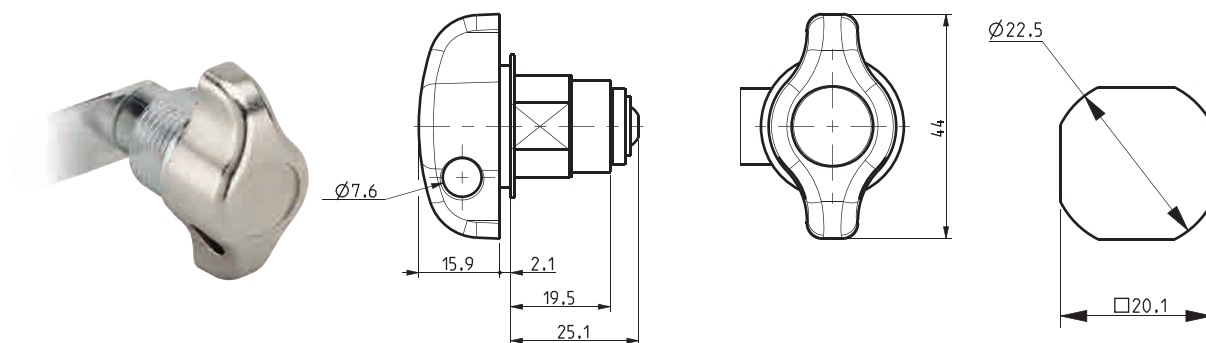
## 22540



TYPE TYPE	DIRECTION - DIRECTION		LOCK - SERRURE			CAM - CAME		ITEM CODE CODE ARTICLE
	Rotation Rotation	Key Extraction Sortie de clé	Fixing Fixation	Panel Thickness Épaisseur support	Body length Longueur corps	Fixing Fixation	Type Type	
22540	90° Ro / Lc	-	⊙	10	19,5	⊕	131629	22540-DS4-L2-C3
22540	90° Lo / Rc	-	⊙	10	19,5	⊕	131629	22540-DS5-L2-C3

Dimension in mm unless otherwise stated - Dimension en mm sauf indication contraire

## 22545



TYPE TYPE	DIRECTION - DIRECTION		LOCK - SERRURE			CAM - CAME		ITEM CODE CODE ARTICLE
	Rotation Rotation	Key Extraction Sortie de clé	Fixing Fixation	Panel Thickness Épaisseur support	Body length Longueur corps	Fixing Fixation	Type Type	
22545	90° Ro / Lc	-	⊙	10	19,5	⊕	131629	22545-DS4-L2-C3
22545	90° Lo / Rc	-	⊙	10	19,5	⊕	131629	22545-DS5-L2-C3

Dimension in mm unless otherwise stated - Dimension en mm sauf indication contraire

### Configuration



**Cam 131629**  
Came 131629  
p.537



**Finish**  
Finition  
p.561



**Padlock 777141**  
Cadenas 777141  
p.506



**Nut M22x1**  
Ecrou M22x1  
p.572

Subject to technical modification without notice - No contractual illustrations - Sous réserve de modifications techniques - Visuels et plans non contractuels

# Drawer Locks

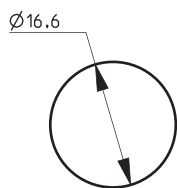
*Serrures enclouonnées*

3

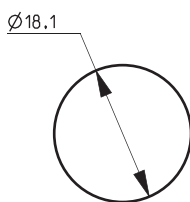


# Content

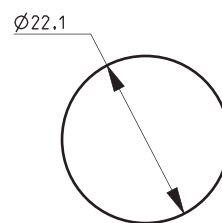
## Sommaire



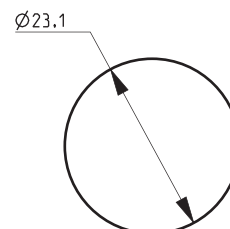
TYPE TYPE	BODY LENGTH LONGUEUR CORPS	PAGE PAGE
31313T1	1,00	250
31313U1	1,00	250
31313U2	1,00	251
31313W1	1,00	251
31313W2	1,00	252
32900	5,00	253
32905	5,00	254
32910	5,00	255
32915	5,00	256
32920	5,00	257
32925	5,00	258
32930	5,00	259
32935	5,00	260



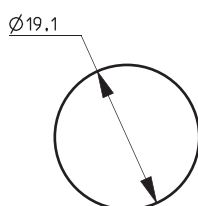
TYPE TYPE	BODY LENGTH LONGUEUR CORPS	PAGE PAGE
18600	1,30	262
18610	1,30	262
18620	1,30	263
4500	2,50	275
4510	2,50	276
4520	2,50	277
6900	2,50	278
3017011	4,50	264
3017031	4,50	265
3017032	4,50	265
3017033	4,50	266
32800	5,00	267
32805	5,00	268
32810	5,00	269
32815	5,00	270
32820	5,00	271
32825	5,00	272
32830	5,00	273
32835	5,00	274
18100	7,50	261



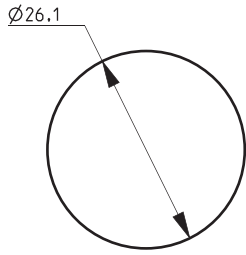
TYPE TYPE	BODY LENGTH LONGUEUR CORPS	PAGE PAGE
34651	5,30	280
34652	5,30	280
440031	6,50	281



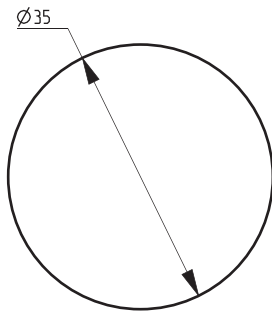
TYPE TYPE	BODY LENGTH LONGUEUR CORPS	PAGE PAGE
313113	0	282
313151	0	283
313152	0	283
313153	0	284
313291	0	285
313292	0	286
313293	0	286
313157	5,30	284
313158	5,30	285



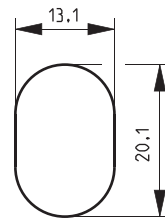
TYPE TYPE	BODY LENGTH LONGUEUR CORPS	PAGE PAGE
18900	0	279



TYPE TYPE	BODY LENGTH LONGUEUR CORPS	PAGE PAGE
313101	1,60	290
30306W1	5,00	288
30306W2	5,00	289
3030011	5,00	287



TYPE TYPE	BODY LENGTH LONGUEUR CORPS	PAGE PAGE
3020011	5,00	291



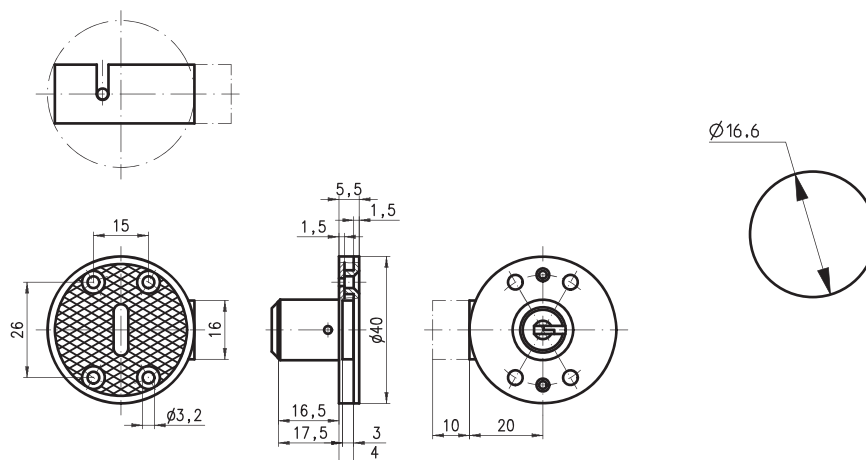
TYPE TYPE	BODY LENGTH LONGUEUR CORPS	PAGE PAGE
3024033	1,40	293
3024093	1,40	294
3023031	3,00	292



# Drawer Locks

Serrures enclouonnées

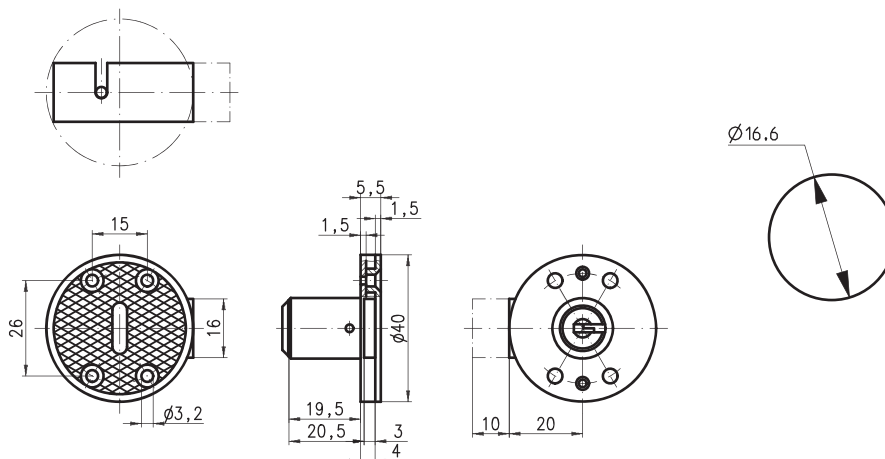
## 31313T1



TYPE TYPE	DIRECTION - DIRECTION		LOCK - SERRURE			BOLT - PÊNE		KEY - CLÉ				ITEM CODE CODE ARTICLE
	Rotation Rotation	Key Extraction Sortie de clé	Fixing Fixation	Panel Thickness Epaisseur support	Body length Longueur corps	Distance Course	Type	Series Profil	MK PG	Security Sécurité	Combinations Combinaisons	
313-013T-1	180° Ro/Lc	2	+	16,5	1	10	313	1D	X	Wafer	114	313-013T-1-DR1-L3-1D

Dimension in mm unless otherwise stated - Dimension en mm sauf indication contraire

## 31313U1



TYPE TYPE	DIRECTION - DIRECTION		LOCK - SERRURE			BOLT - PÊNE		KEY - CLÉ				ITEM CODE CODE ARTICLE
	Rotation Rotation	Key Extraction Sortie de clé	Fixing Fixation	Panel Thickness Epaisseur support	Body length Longueur corps	Distance Course	Type	Series Profil	MK PG	Security Sécurité	Combinations Combinaisons	
313-013U-1	180° Ro/Lc	2	+	19,5	1	10	313	2D	X	Wafer	204	313-013U-1-DR1-L3-2D

Dimension in mm unless otherwise stated - Dimension en mm sauf indication contraire

### Configuration



**Bolt 313**  
Pène 313  
p.556



**Finish**  
Finition  
p.561



**Key**  
Clé  
p.565



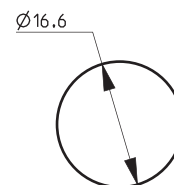
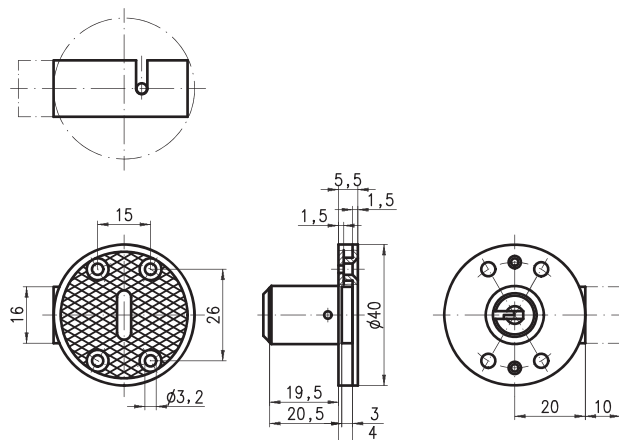
**Accessories**  
Accessoires  
p.571

Subject to technical modification without notice - No contractual illustrations - Sous réserve de modifications techniques - Visuels et plans non contractuels

## 31313U2



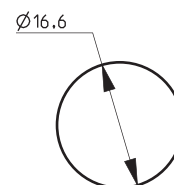
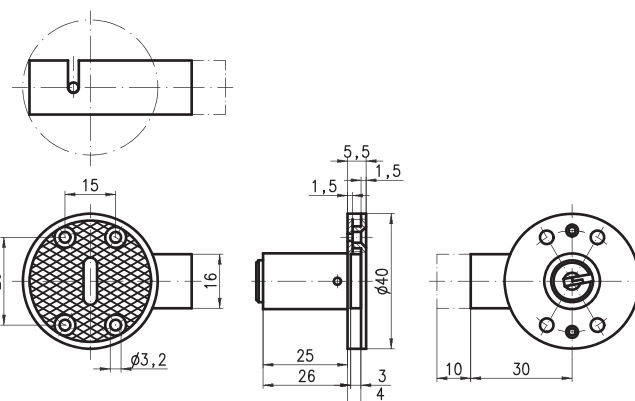
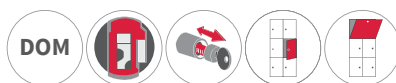
3



TYPE TYPE	DIRECTION - DIRECTION		LOCK - SERRURE			BOLT - PÊNE		KEY - CLÉ				ITEM CODE CODE ARTICLE
	Rotation Rotation	Key Extraction Sortie de clé	Fixing Fixation	Panel Thickness Épaisseur support	Body length Longueur corps	Distance Course	Type Type	Series Profil	MK PG	Security Sécurité	Combinations Combinaisons	
313-013U-2	180° Lo / Rc	2	+	19,5	1	10	313	2D	X	Wafer	204	313-013U-2-DL1-L3-2D

Dimension in mm unless otherwise stated - Dimension en mm sauf indication contraire

## 31313W1



TYPE TYPE	DIRECTION - DIRECTION		LOCK - SERRURE			BOLT - PÊNE		KEY - CLÉ				ITEM CODE CODE ARTICLE
	Rotation Rotation	Key Extraction Sortie de clé	Fixing Fixation	Panel Thickness Épaisseur support	Body length Longueur corps	Distance Course	Type Type	Series Profil	MK PG	Security Sécurité	Combinations Combinaisons	
313-013W-1	170° Ro / Lc	1	+	25	1	10	313	2D	X	Wafer	204	313-013W-1-DR7-L3-2D
313-013W-1	170° Ro / Lc	1	+	25	1	10	313	-	-	-	-	313-013W-1-DR7-L3

Dimension in mm unless otherwise stated - Dimension en mm sauf indication contraire

## Configuration



**Bolt 313**  
Pêne 313  
p.556



**Finish**  
Finition  
p.561



**Key**  
Clé  
p.565



**Barrel 33951W2**  
Barillet 33951W2  
p.523



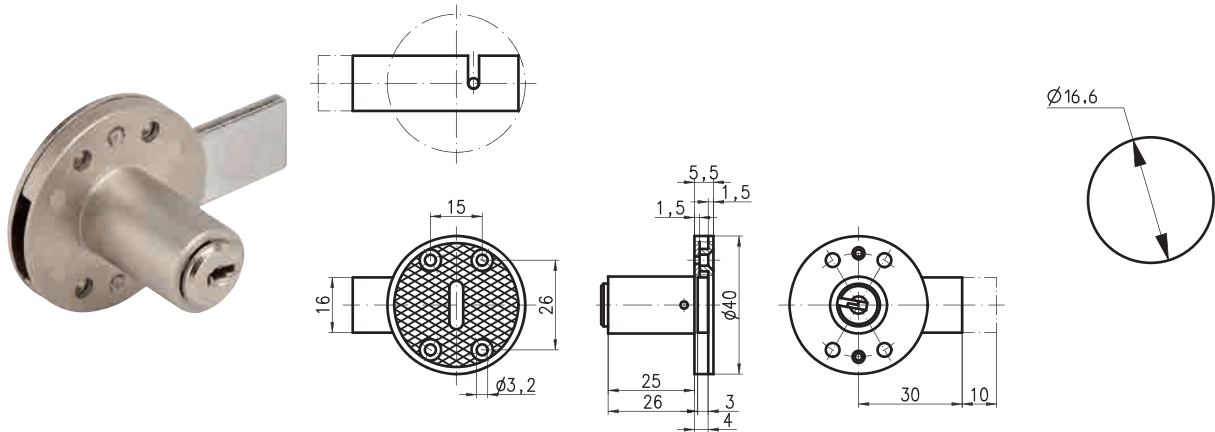
**Accessories**  
Accessoires  
p.571

Subject to technical modification without notice - No contractual illustrations - Sous réserve de modifications techniques - Visuels et plans non contractuels

# Drawer Locks

Serrures enclouonnées

## 31313W2



TYPE TYPE	DIRECTION - DIRECTION		LOCK - SERRURE			BOLT - PÊNE		KEY - CLÉ				ITEM CODE CODE ARTICLE	
	Rotation Rotation	Key Extraction Sortie de clé	Fixing Fixation	Panel Thickness Épaisseur support	Body length Longueur corps	Distance Course	Type Type	Series Profil	MK PG	Security Sécurité	Combinations Combinaisons		
313-013W-2	170°	Lo / Rc	1	+	25	1	10	313	2D	X	Wafer	204	313-013W-2-DL7-L3-2D
313-013W-2	170°	Lo / Rc	1	+	25	1	10	313	-	-	-	-	313-013W-2-DL7-L3

Dimension in mm unless otherwise stated - Dimension en mm sauf indication contraire

## Configuration



**Bolt 313**  
Pêne 313  
p.556



**Finish**  
Finition  
p.561



**Key**  
Clé  
p.565



**Barrel 33951W2**  
Barillet 33951W2  
p.523



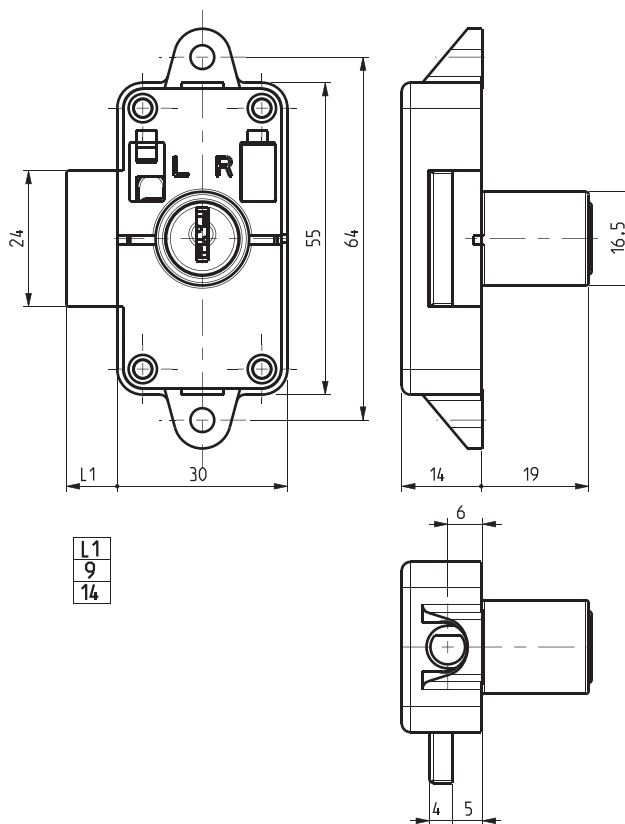
**Accessories**  
Accessoires  
p.571

Subject to technical modification without notice - No contractual illustrations - Sous réserve de modifications techniques - Visuels et plans non contractuels

32900



3



L1
9
14

TYPE TYPE	DIRECTION - DIRECTION		LOCK - SERRURE			BOLT - PÊNE		KEY - CLÉ				ITEM CODE CODE ARTICLE	
	Rotation	Key Extraction	Fixing	Panel Thickness	Body length	Distance	Type	Series	MK	Security	Combinations		
	Rotation	Sortie de clé	Fixation	Epaisseur support	Longueur corps	Course	Type	Profil	PG	Sécurité	Combinaisons		
32900-9	90°	Ro / Lc	2	+	19	5	9	-	FH	X	Wafer	200	32900-9-D04-L3-FH
32900-9	90°	Ro / Lc	2	+	19	5	9	-	FM	✓	Wafer	200	32900-9-D04-L3-FM
32900-9	90°	Ro / Lc	2	+	19	5	9	-	SH	X	Wafer	200	32900-9-D04-L3-SH
32900-9	90°	Ro / Lc	2	+	19	5	9	-	SM	✓	Wafer	200	32900-9-D04-L3-SM
32900-9	90°	Lo / Rc	2	+	19	5	9	-	FH	X	Wafer	200	32900-9-D05-L3-FH
32900-9	90°	Lo / Rc	2	+	19	5	9	-	FM	✓	Wafer	200	32900-9-D05-L3-FM
32900-9	90°	Lo / Rc	2	+	19	5	9	-	SH	X	Wafer	200	32900-9-D05-L3-SH
32900-9	90°	Lo / Rc	2	+	19	5	9	-	SM	✓	Wafer	200	32900-9-D05-L3-SM
32900-14	90°	Ro / Lc	2	+	19	5	14	-	FH	X	Wafer	200	32900-14-D04-L3-FH
32900-14	90°	Ro / Lc	2	+	19	5	14	-	FM	✓	Wafer	200	32900-14-D04-L3-FM
32900-14	90°	Ro / Lc	2	+	19	5	14	-	SH	X	Wafer	200	32900-14-D04-L3-SH
32900-14	90°	Ro / Lc	2	+	19	5	14	-	SM	✓	Wafer	200	32900-14-D04-L3-SM
32900-14	90°	Lo / Rc	2	+	19	5	14	-	FH	X	Wafer	200	32900-14-D05-L3-FH
32900-14	90°	Lo / Rc	2	+	19	5	14	-	FM	✓	Wafer	200	32900-14-D05-L3-FM
32900-14	90°	Lo / Rc	2	+	19	5	14	-	SH	X	Wafer	200	32900-14-D05-L3-SH
32900-14	90°	Lo / Rc	2	+	19	5	14	-	SM	✓	Wafer	200	32900-14-D05-L3-SM

Dimension in mm unless otherwise stated - Dimension en mm sauf indication contraire

## Configuration



**Finish**  
Finition  
p.561



**Key**  
Clé  
p.565



**Barrel 241008**  
Barillet 241008  
p.522



**Barrel 241013**  
Barillet 241013  
p.522



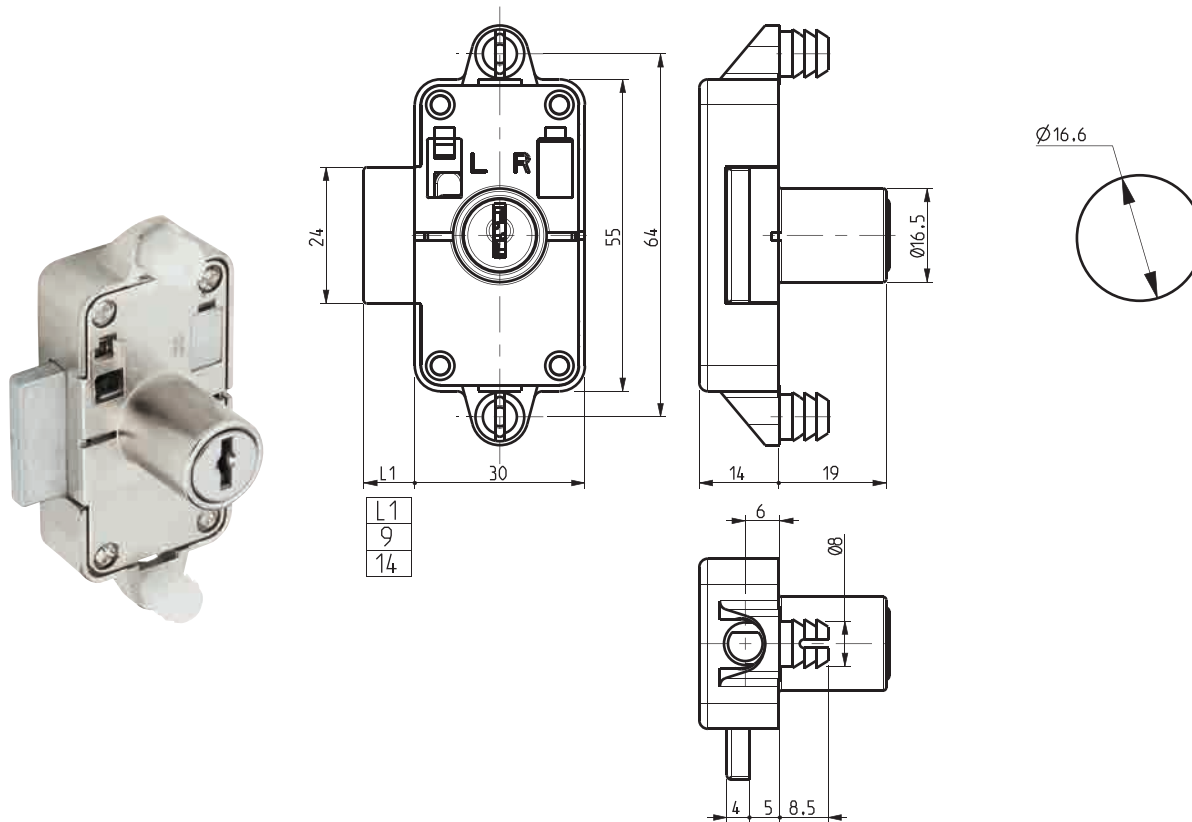
**Accessories**  
Accessoires  
p.571

Subject to technical modification without notice - No contractual illustrations - Sous réserve de modifications techniques - Visuels et plans non contractuels

# Drawer Locks

Serrures enclouonnées

## 32905



TYPE TYPE	DIRECTION - DIRECTION		LOCK - SERRURE			BOLT - PÊNE		KEY - CLÉ				ITEM CODE CODE ARTICLE
	Rotation	Key Extraction Sortie de clé	Fixing Fixation	Panel Thickness Epaisseur support	Body length Longueur corps	Distance Course	Type Type	Series Profil	MK PG	Security Sécurité	Combinations Combinaisons	
32905-9	90°	Ro / Lc	2	19	5	9	-	FH	X	Wafer	200	32905-9-D04-L5-FH
32905-9	90°	Ro / Lc	2	19	5	9	-	FM	✓	Wafer	200	32905-9-D04-L5-FM
32905-9	90°	Ro / Lc	2	19	5	9	-	SH	X	Wafer	200	32905-9-D04-L5-SH
32905-9	90°	Ro / Lc	2	19	5	9	-	SM	✓	Wafer	200	32905-9-D04-L5-SM
32905-9	90°	Lo / Rc	2	19	5	9	-	FH	X	Wafer	200	32905-9-D05-L5-FH
32905-9	90°	Lo / Rc	2	19	5	9	-	FM	✓	Wafer	200	32905-9-D05-L5-FM
32905-9	90°	Lo / Rc	2	19	5	9	-	SH	X	Wafer	200	32905-9-D05-L5-SH
32905-9	90°	Lo / Rc	2	19	5	9	-	SM	✓	Wafer	200	32905-9-D05-L5-SM
32905-14	90°	Ro / Lc	2	19	5	14	-	FH	X	Wafer	200	32905-14-D04-L5-FH
32905-14	90°	Ro / Lc	2	19	5	14	-	FM	✓	Wafer	200	32905-14-D04-L5-FM
32905-14	90°	Ro / Lc	2	19	5	14	-	SH	X	Wafer	200	32905-14-D04-L5-SH
32905-14	90°	Ro / Lc	2	19	5	14	-	SM	✓	Wafer	200	32905-14-D04-L5-SM
32905-14	90°	Lo / Rc	2	19	5	14	-	FH	X	Wafer	200	32905-14-D05-L5-FH
32905-14	90°	Lo / Rc	2	19	5	14	-	FM	✓	Wafer	200	32905-14-D05-L5-FM
32905-14	90°	Lo / Rc	2	19	5	14	-	SH	X	Wafer	200	32905-14-D05-L5-SH
32905-14	90°	Lo / Rc	2	19	5	14	-	SM	✓	Wafer	200	32905-14-D05-L5-SM

Dimension in mm unless otherwise stated - Dimension en mm sauf indication contraire

### Configuration



**Finish**  
Finition  
p.561



**Key**  
Clé  
p.565



**Barrel 241008**  
Barillet 241008  
p.522



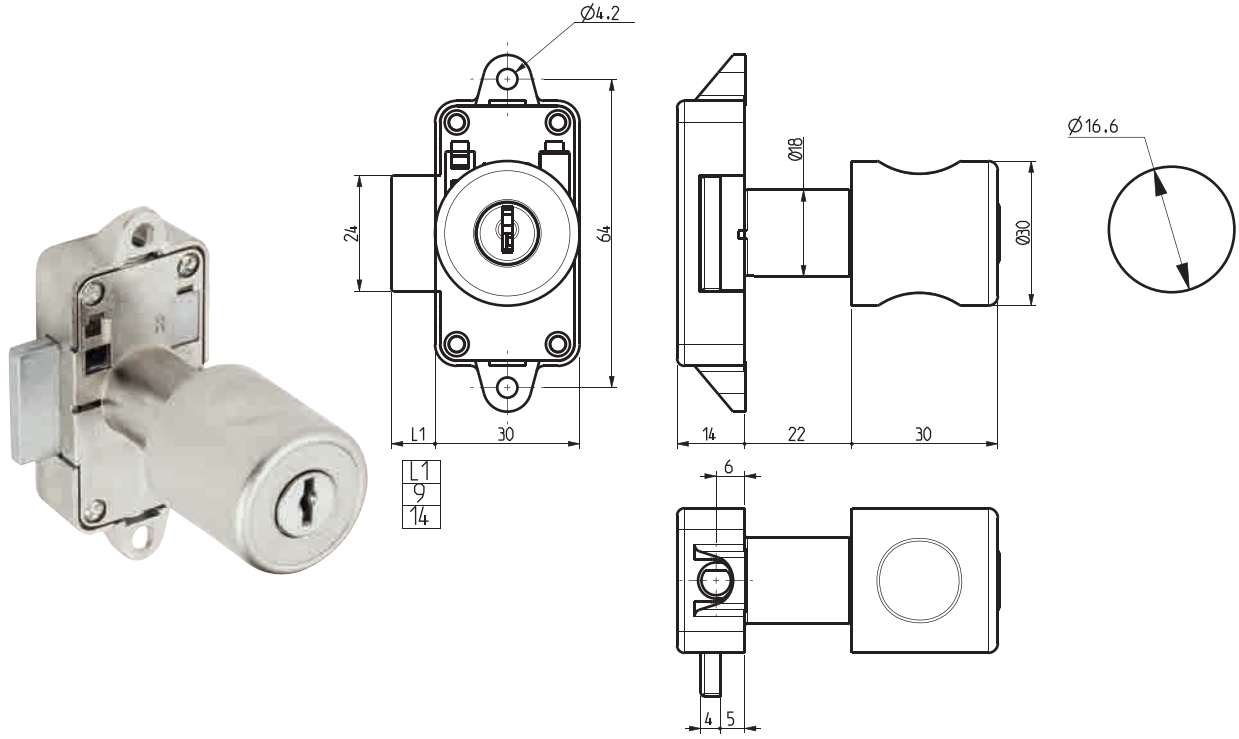
**Barrel 241013**  
Barillet 241013  
p.522



**Accessories**  
Accessoires  
p.571

Subject to technical modification without notice - No contractual illustrations - Sous réserve de modifications techniques - Visuels et plans non contractuels

# 32910



TYPE TYPE	DIRECTION - DIRECTION		LOCK - SERRURE			BOLT - PÊNE		KEY - CLÉ				ITEM CODE CODE ARTICLE	
	Rotation	Key Extraction Sortie de clé	Fixing Fixation	Panel Thickness Epaisseur support	Body length Longueur corps	Fixing Fixation	Type	Series Profil	MK PG	Security Sécurité	Combinations Combinaisons		
32910-9	90°	Ro / Lc	2	+	19	5	9	-	FH	X	Wafer	200	32910-9-D04-L3-FH
32910-9	90°	Ro / Lc	2	+	19	5	9	-	FM	✓	Wafer	200	32910-9-D04-L3-FM
32910-9	90°	Ro / Lc	2	+	19	5	9	-	SH	X	Wafer	200	32910-9-D04-L3-SH
32910-9	90°	Ro / Lc	2	+	19	5	9	-	SM	✓	Wafer	200	32910-9-D04-L3-SM
32910-9	90°	Lo / Rc	2	+	19	5	9	-	FH	X	Wafer	200	32910-9-D05-L3-FH
32910-9	90°	Lo / Rc	2	+	19	5	9	-	FM	✓	Wafer	200	32910-9-D05-L3-FM
32910-9	90°	Lo / Rc	2	+	19	5	9	-	SH	X	Wafer	200	32910-9-D05-L3-SH
32910-9	90°	Lo / Rc	2	+	19	5	9	-	SM	✓	Wafer	200	32910-9-D05-L3-SM
32910-14	90°	Ro / Lc	2	+	19	5	14	-	FH	X	Wafer	200	32910-14-D04-L3-FH
32910-14	90°	Ro / Lc	2	+	19	5	14	-	FM	✓	Wafer	200	32910-14-D04-L3-FM
32910-14	90°	Ro / Lc	2	+	19	5	14	-	SH	X	Wafer	200	32910-14-D04-L3-SH
32910-14	90°	Ro / Lc	2	+	19	5	14	-	SM	✓	Wafer	200	32910-14-D04-L3-SM
32910-14	90°	Lo / Rc	2	+	19	5	14	-	FH	X	Wafer	200	32910-14-D05-L3-FH
32910-14	90°	Lo / Rc	2	+	19	5	14	-	FM	✓	Wafer	200	32910-14-D05-L3-FM
32910-14	90°	Lo / Rc	2	+	19	5	14	-	SH	X	Wafer	200	32910-14-D05-L3-SH
32910-14	90°	Lo / Rc	2	+	19	5	14	-	SM	✓	Wafer	200	32910-14-D05-L3-SM

Dimension in mm unless otherwise stated - Dimension en mm sauf indication contraire

## Configuration

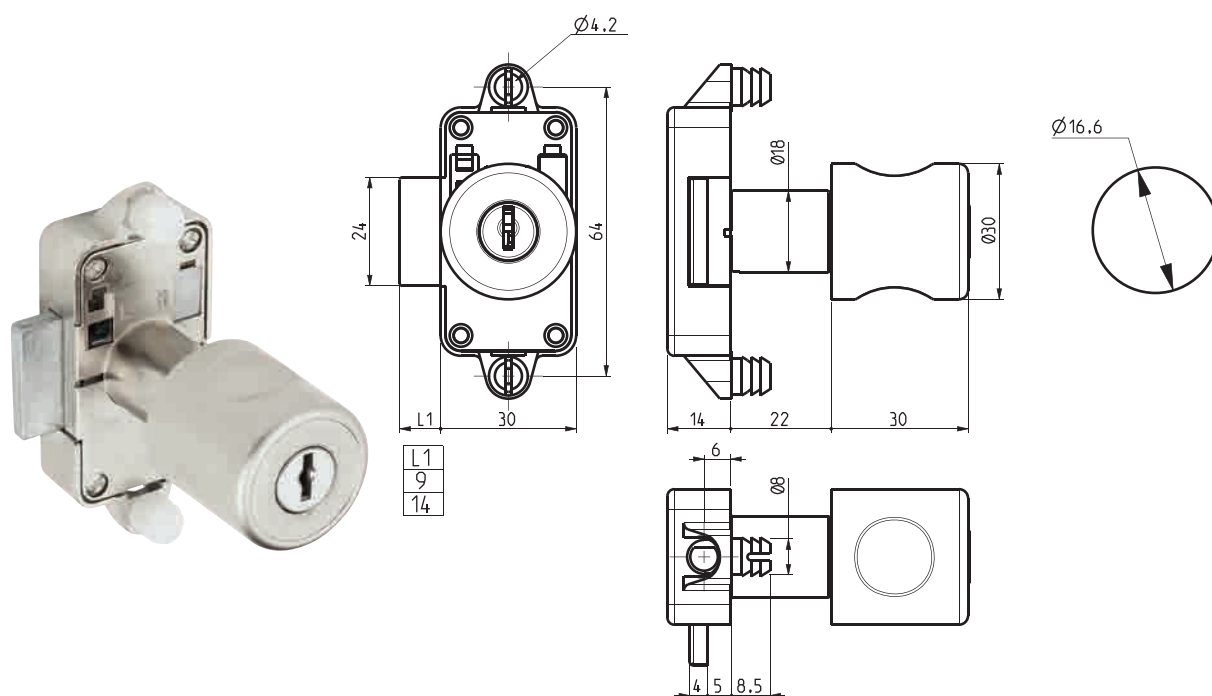


Subject to technical modification without notice - No contractual illustrations - Sous réserve de modifications techniques - Visuels et plans non contractuels

# Drawer Locks

Serrures enclouonnées

## 32915



TYPE TYPE	DIRECTION - DIRECTION		LOCK - SERRURE			BOLT - PÊNE		KEY - CLÉ				ITEM CODE CODE ARTICLE
	Rotation	Key Extraction	Fixing	Panel Thickness	Body length	Distance	Type	Series	MK	Security	Combinations	
	Rotation	Sortie de clé	Fixation	Epaisseur support	Longueur corps	Course	Type	Profil	PG	Sécurité	Combinaisons	
32915-9	90°	Ro / Lc	2	19	5	9	-	FH	X	Wafer	200	32915-9-D04-L5-FH
32915-9	90°	Ro / Lc	2	19	5	9	-	FM	✓	Wafer	200	32915-9-D04-L5-FM
32915-9	90°	Ro / Lc	2	19	5	9	-	SH	X	Wafer	200	32915-9-D04-L5-SH
32915-9	90°	Ro / Lc	2	19	5	9	-	SM	✓	Wafer	200	32915-9-D04-L5-SM
32915-9	90°	Lo / Rc	2	19	5	9	-	FH	X	Wafer	200	32915-9-D05-L5-FH
32915-9	90°	Lo / Rc	2	19	5	9	-	FM	✓	Wafer	200	32915-9-D05-L5-FM
32915-9	90°	Lo / Rc	2	19	5	9	-	SH	X	Wafer	200	32915-9-D05-L5-SH
32915-9	90°	Lo / Rc	2	19	5	9	-	SM	✓	Wafer	200	32915-9-D05-L5-SM
32915-14	90°	Ro / Lc	2	19	5	14	-	FH	X	Wafer	200	32915-14-D04-L5-FH
32915-14	90°	Ro / Lc	2	19	5	14	-	FM	✓	Wafer	200	32915-14-D04-L5-FM
32915-14	90°	Ro / Lc	2	19	5	14	-	SH	X	Wafer	200	32915-14-D04-L5-SH
32915-14	90°	Ro / Lc	2	19	5	14	-	SM	✓	Wafer	200	32915-14-D04-L5-SM
32915-14	90°	Lo / Rc	2	19	5	14	-	FH	X	Wafer	200	32915-14-D05-L5-FH
32915-14	90°	Lo / Rc	2	19	5	14	-	FM	✓	Wafer	200	32915-14-D05-L5-FM
32915-14	90°	Lo / Rc	2	19	5	14	-	SH	X	Wafer	200	32915-14-D05-L5-SH
32915-14	90°	Lo / Rc	2	19	5	14	-	SM	✓	Wafer	200	32915-14-D05-L5-SM

Dimension in mm unless otherwise stated - Dimension en mm sauf indication contraire

### Configuration



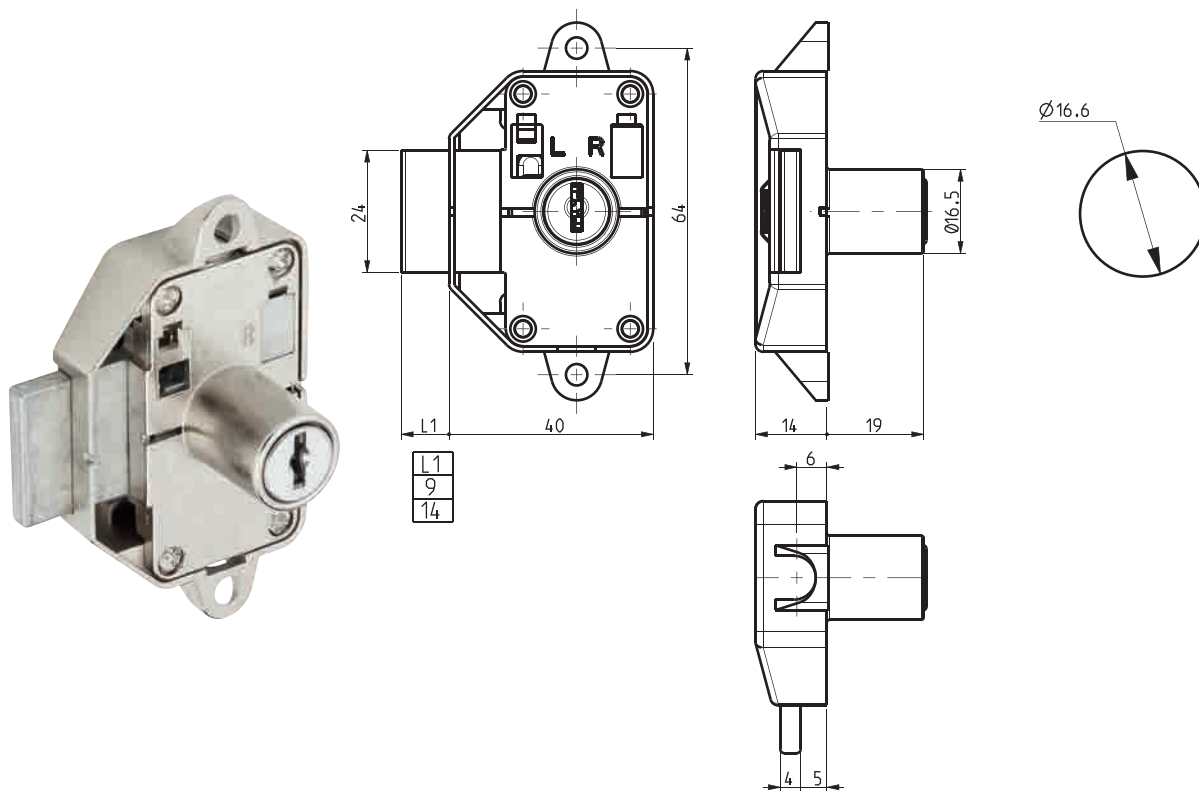
Subject to technical modification without notice - No contractual illustrations - Sous réserve de modifications techniques - Visuels et plans non contractuels



32920



3



TYPE TYPE	DIRECTION - DIRECTION		LOCK - SERRURE			BOLT - PÊNE		KEY - CLÉ				ITEM CODE CODE ARTICLE	
	Rotation Rotation	Key Extraction Sortie de clé	Fixing Fixation	Panel Thickness Épaisseur support	Body length Longueur corps	Distance Course	Type Type	Series Profil	MK PG	Security Sécurité	Combinations Combinaisons		
32920-9	90°	Ro / Lc	2	+	19	5	9	-	FH	X	Wafer	200	32920-9-D04-L3-FH
32920-9	90°	Ro / Lc	2	+	19	5	9	-	FM	✓	Wafer	200	32920-9-D04-L3-FM
32920-9	90°	Ro / Lc	2	+	19	5	9	-	SH	X	Wafer	200	32920-9-D04-L3-SH
32920-9	90°	Ro / Lc	2	+	19	5	9	-	SM	✓	Wafer	200	32920-9-D04-L3-SM
32920-9	90°	Lo / Rc	2	+	19	5	9	-	FH	X	Wafer	200	32920-9-D05-L3-FH
32920-9	90°	Lo / Rc	2	+	19	5	9	-	FM	✓	Wafer	200	32920-9-D05-L3-FM
32920-9	90°	Lo / Rc	2	+	19	5	9	-	SH	X	Wafer	200	32920-9-D05-L3-SH
32920-9	90°	Lo / Rc	2	+	19	5	9	-	SM	✓	Wafer	200	32920-9-D05-L3-SM
32920-14	90°	Ro / Lc	2	+	19	5	14	-	FH	X	Wafer	200	32920-14-D04-L3-FH
32920-14	90°	Ro / Lc	2	+	19	5	14	-	FM	✓	Wafer	200	32920-14-D04-L3-FM
32920-14	90°	Ro / Lc	2	+	19	5	14	-	SH	X	Wafer	200	32920-14-D04-L3-SH
32920-14	90°	Ro / Lc	2	+	19	5	14	-	SM	✓	Wafer	200	32920-14-D04-L3-SM
32920-14	90°	Lo / Rc	2	+	19	5	14	-	FH	X	Wafer	200	32920-14-D05-L3-FH
32920-14	90°	Lo / Rc	2	+	19	5	14	-	FM	✓	Wafer	200	32920-14-D05-L3-FM
32920-14	90°	Lo / Rc	2	+	19	5	14	-	SH	X	Wafer	200	32920-14-D05-L3-SH
32920-14	90°	Lo / Rc	2	+	19	5	14	-	SM	✓	Wafer	200	32920-14-D05-L3-SM

Dimension in mm unless otherwise stated - Dimension en mm sauf indication contraire

## Configuration



**Finish**  
Finition  
p.561



**Key**  
Clé  
p.565



**Barrel 241008**  
Barillet 241008  
p.522



**Barrel 241013**  
Barillet 241013  
p.522



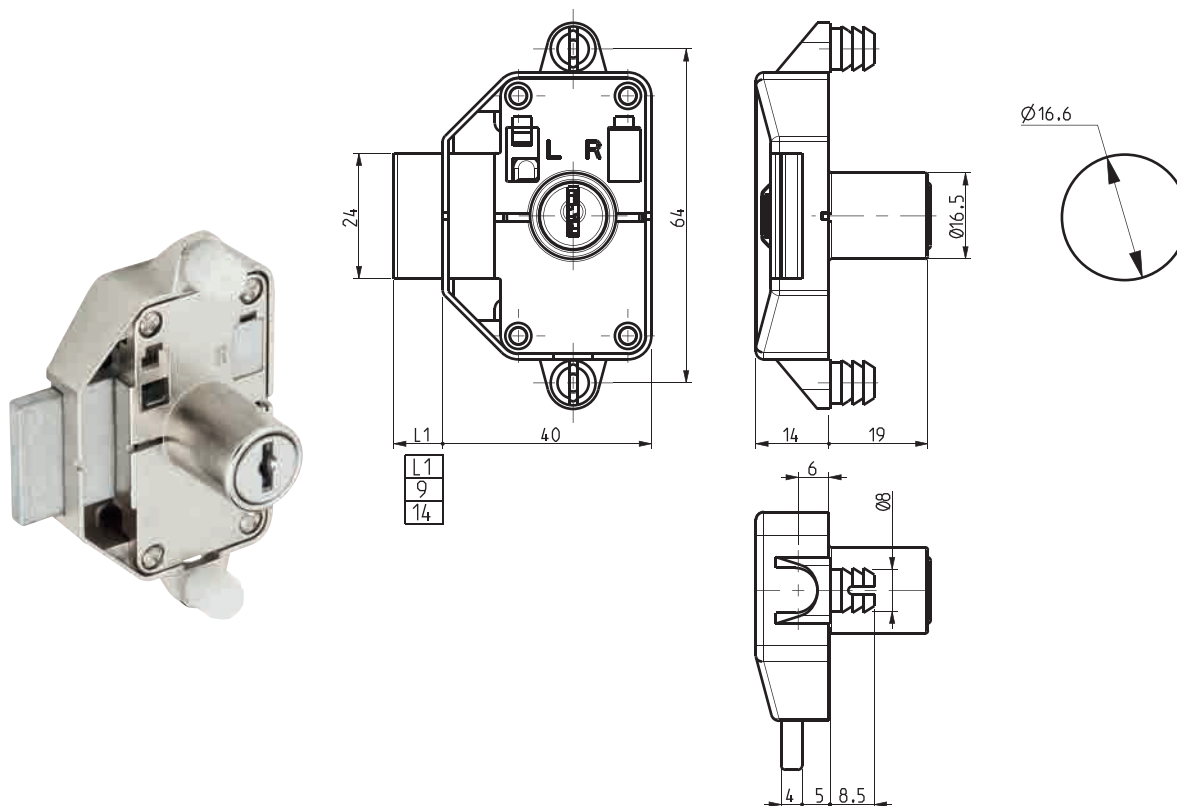
**Accessories**  
Accessoires  
p.571

Subject to technical modification without notice - No contractual illustrations - Sous réserve de modifications techniques - Visuels et plans non contractuels

# Drawer Locks

Serrures enclouonnées

## 32925



TYPE TYPE	DIRECTION - DIRECTION		LOCK - SERRURE			BOLT - PÈNE		KEY - CLÉ				ITEM CODE CODE ARTICLE
	Rotation	Key Extraction	Fixing	Panel Thickness	Body length	Distance	Type	Series	MK	Security	Combinations	
	Rotation	Sortie de clé	Fixation	Épaisseur support	Longueur corps	Course	Type	Profil	PG	Sécurité	Combinaisons	
32925-9	90° Ro / Lc	2		19	5	9	-	FH	X	Wafer	200	32925-9-D04-L5-FH
32925-9	90° Ro / Lc	2		19	5	9	-	FM	✓	Wafer	200	32925-9-D04-L5-FM
32925-9	90° Ro / Lc	2		19	5	9	-	SH	X	Wafer	200	32925-9-D04-L5-SH
32925-9	90° Ro / Lc	2		19	5	9	-	SM	✓	Wafer	200	32925-9-D04-L5-SM
32925-9	90° Lo / Rc	2		19	5	9	-	FH	X	Wafer	200	32925-9-D05-L5-FH
32925-9	90° Lo / Rc	2		19	5	9	-	FM	✓	Wafer	200	32925-9-D05-L5-FM
32925-9	90° Lo / Rc	2		19	5	9	-	SH	X	Wafer	200	32925-9-D05-L5-SH
32925-9	90° Lo / Rc	2		19	5	9	-	SM	✓	Wafer	200	32925-9-D05-L5-SM
32925-14	90° Ro / Lc	2		19	5	14	-	FH	X	Wafer	200	32925-14-D04-L5-FH
32925-14	90° Ro / Lc	2		19	5	14	-	FM	✓	Wafer	200	32925-14-D04-L5-FM
32925-14	90° Ro / Lc	2		19	5	14	-	SH	X	Wafer	200	32925-14-D04-L5-SH
32925-14	90° Ro / Lc	2		19	5	14	-	SM	✓	Wafer	200	32925-14-D04-L5-SM
32925-14	90° Lo / Rc	2		19	5	14	-	FH	X	Wafer	200	32925-14-D05-L5-FH
32925-14	90° Lo / Rc	2		19	5	14	-	FM	✓	Wafer	200	32925-14-D05-L5-FM
32925-14	90° Lo / Rc	2		19	5	14	-	SH	X	Wafer	200	32925-14-D05-L5-SH
32925-14	90° Lo / Rc	2		19	5	14	-	SM	✓	Wafer	200	32925-14-D05-L5-SM

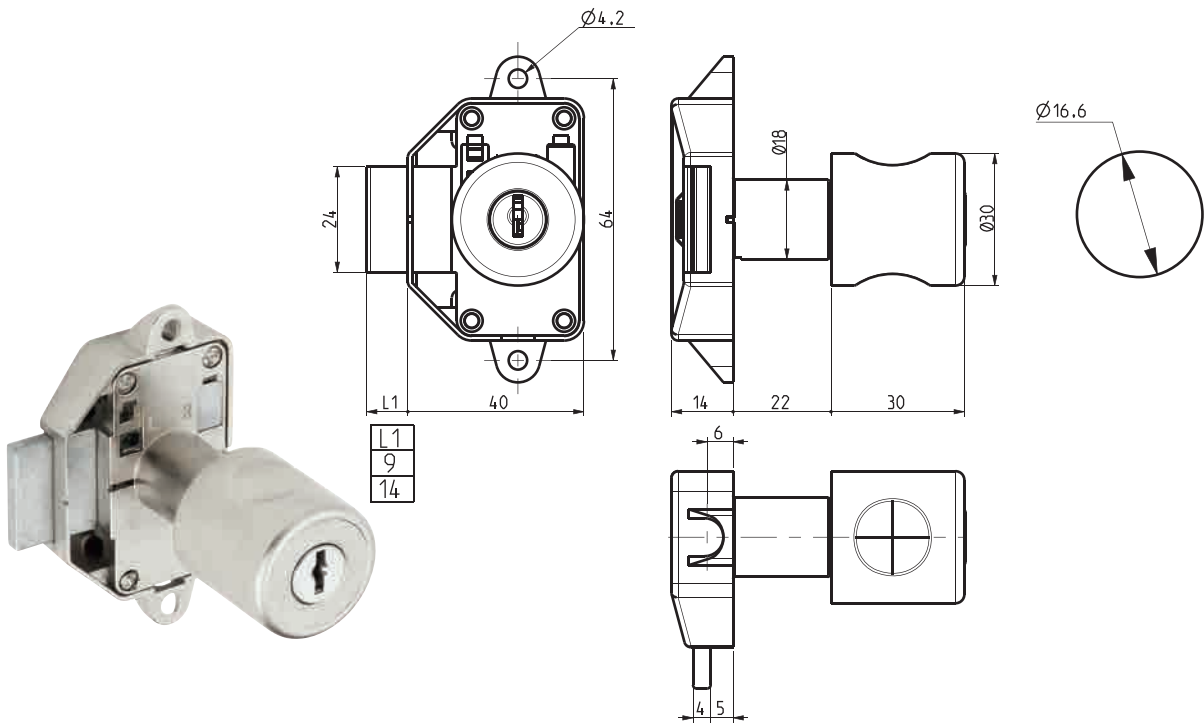
Dimension in mm unless otherwise stated - Dimension en mm sauf indication contraire

### Configuration



Subject to technical modification without notice - No contractual illustrations - Sous réserve de modifications techniques - Visuels et plans non contractuels

# 32930



TYPE TYPE	DIRECTION - DIRECTION		LOCK - SERRURE			BOLT - PÊNE		KEY - CLÉ				ITEM CODE CODE ARTICLE
	Rotation Rotation	Key Extraction Sortie de clé	Fixing Fixation	Panel Thickness Epaisseur support	Body length Longueur corps	Distance Course	Type Type	Series Profil	MK PG	Security Sécurité	Combinations Combinaisons	
32930-9	90° Ro / Lc	2	+	19	5	9	-	FH	X	Wafer	200	32930-9-D04-L3-FH
32930-9	90° Ro / Lc	2	+	19	5	9	-	FM	✓	Wafer	200	32930-9-D04-L3-FM
32930-9	90° Ro / Lc	2	+	19	5	9	-	SH	X	Wafer	200	32930-9-D04-L3-SH
32930-9	90° Ro / Lc	2	+	19	5	9	-	SM	✓	Wafer	200	32930-9-D04-L3-SM
32930-9	90° Lo / Rc	2	+	19	5	9	-	FH	X	Wafer	200	32930-9-D05-L3-FH
32930-9	90° Lo / Rc	2	+	19	5	9	-	FM	✓	Wafer	200	32930-9-D05-L3-FM
32930-9	90° Lo / Rc	2	+	19	5	9	-	SH	X	Wafer	200	32930-9-D05-L3-SH
32930-9	90° Lo / Rc	2	+	19	5	9	-	SM	✓	Wafer	200	32930-9-D05-L3-SM
32930-14	90° Ro / Lc	2	+	19	5	14	-	FH	X	Wafer	200	32930-14-D04-L3-FH
32930-14	90° Ro / Lc	2	+	19	5	14	-	FM	✓	Wafer	200	32930-14-D04-L3-FM
32930-14	90° Ro / Lc	2	+	19	5	14	-	SH	X	Wafer	200	32930-14-D04-L3-SH
32930-14	90° Ro / Lc	2	+	19	5	14	-	SM	✓	Wafer	200	32930-14-D04-L3-SM
32930-14	90° Lo / Rc	2	+	19	5	14	-	FH	X	Wafer	200	32930-14-D05-L3-FH
32930-14	90° Lo / Rc	2	+	19	5	14	-	FM	✓	Wafer	200	32930-14-D05-L3-FM
32930-14	90° Lo / Rc	2	+	19	5	14	-	SH	X	Wafer	200	32930-14-D05-L3-SH
32930-14	90° Lo / Rc	2	+	19	5	14	-	SM	✓	Wafer	200	32930-14-D05-L3-SM

Dimension in mm unless otherwise stated - Dimension en mm sauf indication contraire

## Configuration

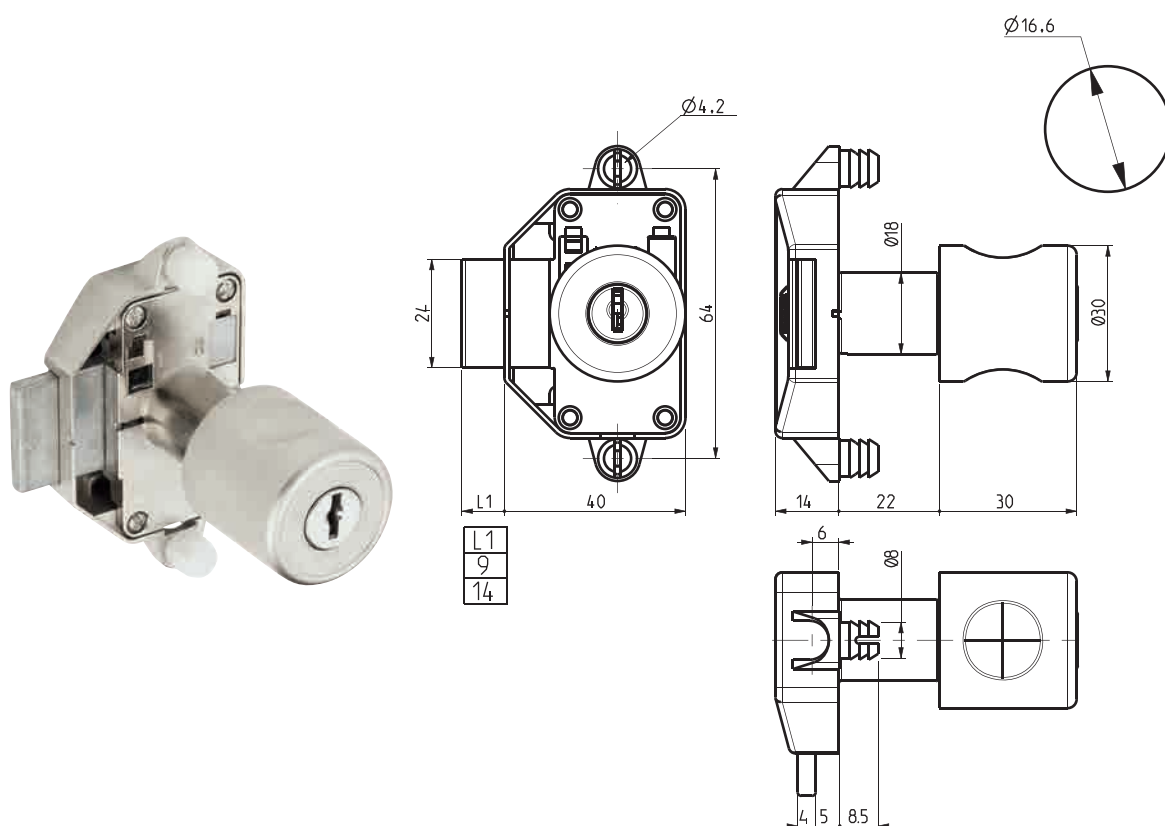


Subject to technical modification without notice - No contractual illustrations - Sous réserve de modifications techniques - Visuels et plans non contractuels

# Drawer Locks

Serrures enclouonnées

## 32935



TYPE TYPE	DIRECTION - DIRECTION		LOCK - SERRURE			BOLT - PÈNE		KEY - CLÉ				ITEM CODE CODE ARTICLE
	Rotation Rotation	Key Extraction Sortie de clé	Fixing Fixation	Panel Thickness Épaisseur support	Body length Longueur corps	Distance Course	Type Type	Series Profil	MK PG	Security Sécurité	Combinations Combinaisons	
32935-9	90° Ro / Lc	2	■	19	5	9	-	FH	X	Wafer	200	32935-9-D04-L5-FH
32935-9	90° Ro / Lc	2	■	19	5	9	-	FM	✓	Wafer	200	32935-9-D04-L5-FM
32935-9	90° Ro / Lc	2	■	19	5	9	-	SH	X	Wafer	200	32935-9-D04-L5-SH
32935-9	90° Ro / Lc	2	■	19	5	9	-	SM	✓	Wafer	200	32935-9-D04-L5-SM
32935-9	90° Lo / Rc	2	■	19	5	9	-	FH	X	Wafer	200	32935-9-D05-L5-FH
32935-9	90° Lo / Rc	2	■	19	5	9	-	FM	✓	Wafer	200	32935-9-D05-L5-FM
32935-9	90° Lo / Rc	2	■	19	5	9	-	SH	X	Wafer	200	32935-9-D05-L5-SH
32935-9	90° Lo / Rc	2	■	19	5	9	-	SM	✓	Wafer	200	32935-9-D05-L5-SM
32935-14	90° Ro / Lc	2	■	19	5	14	-	FH	X	Wafer	200	32935-14-D04-L5-FH
32935-14	90° Ro / Lc	2	■	19	5	14	-	FM	✓	Wafer	200	32935-14-D04-L5-FM
32935-14	90° Ro / Lc	2	■	19	5	14	-	SH	X	Wafer	200	32935-14-D04-L5-SH
32935-14	90° Ro / Lc	2	■	19	5	14	-	SM	✓	Wafer	200	32935-14-D04-L5-SM
32935-14	90° Lo / Rc	2	■	19	5	14	-	FH	X	Wafer	200	32935-14-D05-L5-FH
32935-14	90° Lo / Rc	2	■	19	5	14	-	FM	✓	Wafer	200	32935-14-D05-L5-FM
32935-14	90° Lo / Rc	2	■	19	5	14	-	SH	X	Wafer	200	32935-14-D05-L5-SH
32935-14	90° Lo / Rc	2	■	19	5	14	-	SM	✓	Wafer	200	32935-14-D05-L5-SM

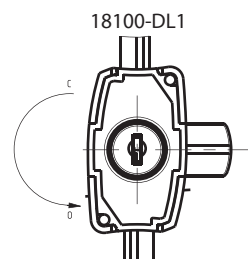
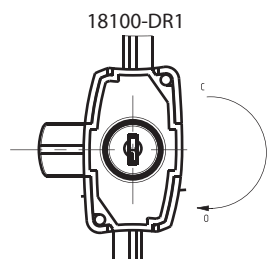
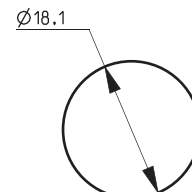
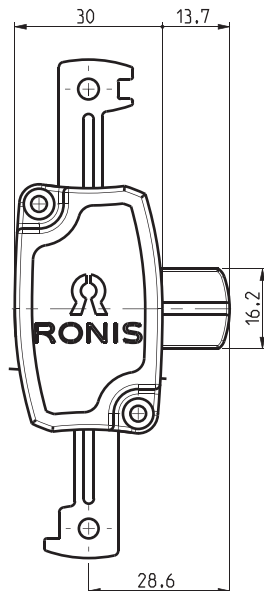
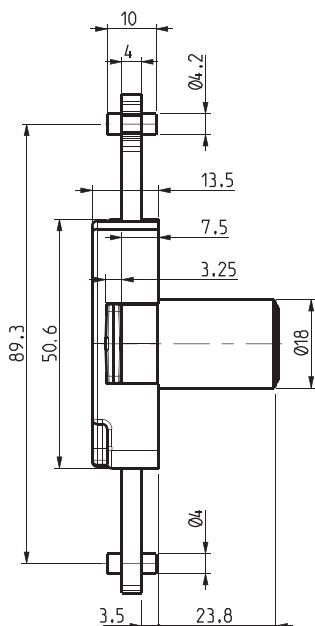
Dimension in mm unless otherwise stated - Dimension en mm sauf indication contraire

### Configuration



Subject to technical modification without notice - No contractual illustrations - Sous réserve de modifications techniques - Visuels et plans non contractuels

# 18100



TYPE TYPE	DIRECTION - DIRECTION		LOCK - SERRURE			BOLT - PÈNE		KEY - CLÉ				ITEM CODE CODE ARTICLE
	Rotation Rotation	Key Extraction Sortie de clé	Fixing Fixation	Panel Thickness Epaisseur support	Body length Longueur corps	Distance Course	Type Type	Series Profil	MK PG	Security Sécurité	Combinations Combinaisons	
18100	180° Lo / Rc	2	+	23	7,5	9	-	TK	✓	Wafer	1 000	18100-DL1-L3-TK
18100	180° Lo / Rc	2	+	23	7,5	9	-	KT	✓	Wafer	1 000	18100-DL1-L3-KT
18100	180° Lo / Rc	2	+	23	7,5	9	-	SH	✗	Wafer	200	18100-DL1-L3-SH
18100	180° Lo / Rc	2	+	23	7,5	9	-	SM	✓	Wafer	200	18100-DL1-L3-SM
18100	180° Ro / Lc	2	+	23	7,5	9	-	TK	✓	Wafer	1 000	18100-DR1-L3-TK
18100	180° Ro / Lc	2	+	23	7,5	9	-	KT	✓	Wafer	1 000	18100-DR1-L3-KT
18100	180° Ro / Lc	2	+	23	7,5	9	-	SH	✗	Wafer	200	18100-DR1-L3-SH
18100	180° Ro / Lc	2	+	23	7,5	9	-	SM	✓	Wafer	200	18100-DR1-L3-SM

Dimension in mm unless otherwise stated - Dimension en mm sauf indication contraire

## Configuration

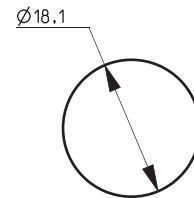
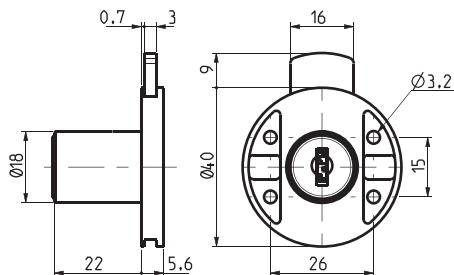


Subject to technical modification without notice - No contractual illustrations - Sous réserve de modifications techniques - Visuels et plans non contractuels

# Drawer Locks

Serrures enclouonnées

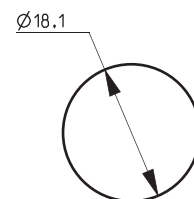
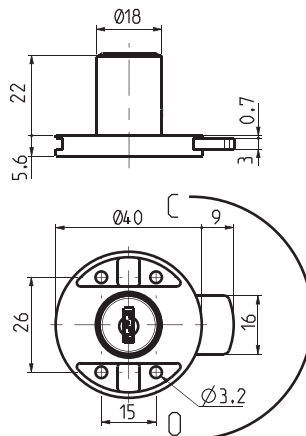
## 18600



TYPE TYPE	DIRECTION - DIRECTION		LOCK - SERRURE			BOLT - PÊNE		KEY - CLÉ				ITEM CODE CODE ARTICLE
	Rotation	Key Extraction	Fixing	Panel Thickness	Body length	Distance	Type	Series	MK	Security	Combinations	
	Rotation	Sortie de clé	Fixation	Epaisseur support	Longueur corps	Course	Type	Profil	PG	Sécurité	Combinaisons	
18600	180° Ro/Lc	2	+	22	1,3	9	-	FH	✗	Wafer	200	18600-DR1-L3-FH
18600	180° Ro/Lc	2	+	22	1,3	9	-	FM	✓	Wafer	200	18600-DR1-L3-FM
18600	180° Ro/Lc	2	+	22	1,3	9	-	TK	✓	Wafer	1 000	18600-DR1-L3-TK
18600	180° Ro/Lc	2	+	22	1,3	9	-	KT	✓	Wafer	1 000	18600-DR1-L3-KT
18600	180° Ro/Lc	2	+	22	1,3	9	-	SH	✗	Wafer	200	18600-DR1-L3-SH
18600	180° Ro/Lc	2	+	22	1,3	9	-	SM	✓	Wafer	200	18600-DR1-L3-SM

Dimension in mm unless otherwise stated - Dimension en mm sauf indication contraire

## 18610



TYPE TYPE	DIRECTION - DIRECTION		LOCK - SERRURE			BOLT - PÊNE		KEY - CLÉ				ITEM CODE CODE ARTICLE
	Rotation	Key Extraction	Fixing	Panel Thickness	Body length	Distance	Type	Series	MK	Security	Combinations	
	Rotation	Sortie de clé	Fixation	Epaisseur support	Longueur corps	Course	Type	Profil	PG	Sécurité	Combinaisons	
18610	180° Ro/Lc	2	+	22	1,3	9	-	FH	✗	Wafer	200	18610-DR1-L3-FH
18610	180° Ro/Lc	2	+	22	1,3	9	-	FM	✓	Wafer	200	18610-DR1-L3-FM
18610	180° Ro/Lc	2	+	22	1,3	9	-	SH	✗	Wafer	200	18610-DR1-L3-SH
18610	180° Ro/Lc	2	+	22	1,3	9	-	SM	✓	Wafer	200	18610-DR1-L3-SM

Dimension in mm unless otherwise stated - Dimension en mm sauf indication contraire

### Configuration

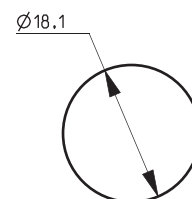
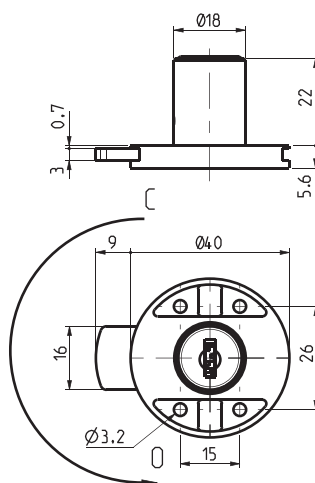


Subject to technical modification without notice - No contractual illustrations - Sous réserve de modifications techniques - Visuels et plans non contractuels

18620



3



TYPE TYPE	DIRECTION - DIRECTION		LOCK - SERRURE			BOLT - PÊNE		KEY - CLÉ				ITEM CODE CODE ARTICLE	
	Rotation	Key Extraction	Fixing	Panel Thickness	Body length	Distance	Type	Series	MK	Security	Combinations		
	Rotation	Sortie de clé	Fixation	Épaisseur support	Longueur corps	Course	Type	Profil	PG	Sécurité	Combinaisons		
18620	180°	Lo / Rc	2	+	22	1,3	9	-	FH	✗	Wafer	200	18620-DL1-L3-FH
18620	180°	Lo / Rc	2	+	22	1,3	9	-	FM	✓	Wafer	200	18620-DL1-L3-FM
18620	180°	Lo / Rc	2	+	22	1,3	9	-	SH	✗	Wafer	200	18620-DL1-L3-SH
18620	180°	Lo / Rc	2	+	22	1,3	9	-	SM	✓	Wafer	200	18620-DL1-L3-SM

Dimension in mm unless otherwise stated - Dimension en mm sauf indication contraire

## Configuration



**Finish**  
Finition  
p.561



**Key**  
Clé  
p.565



**Accessories**  
Accessoires  
p.571

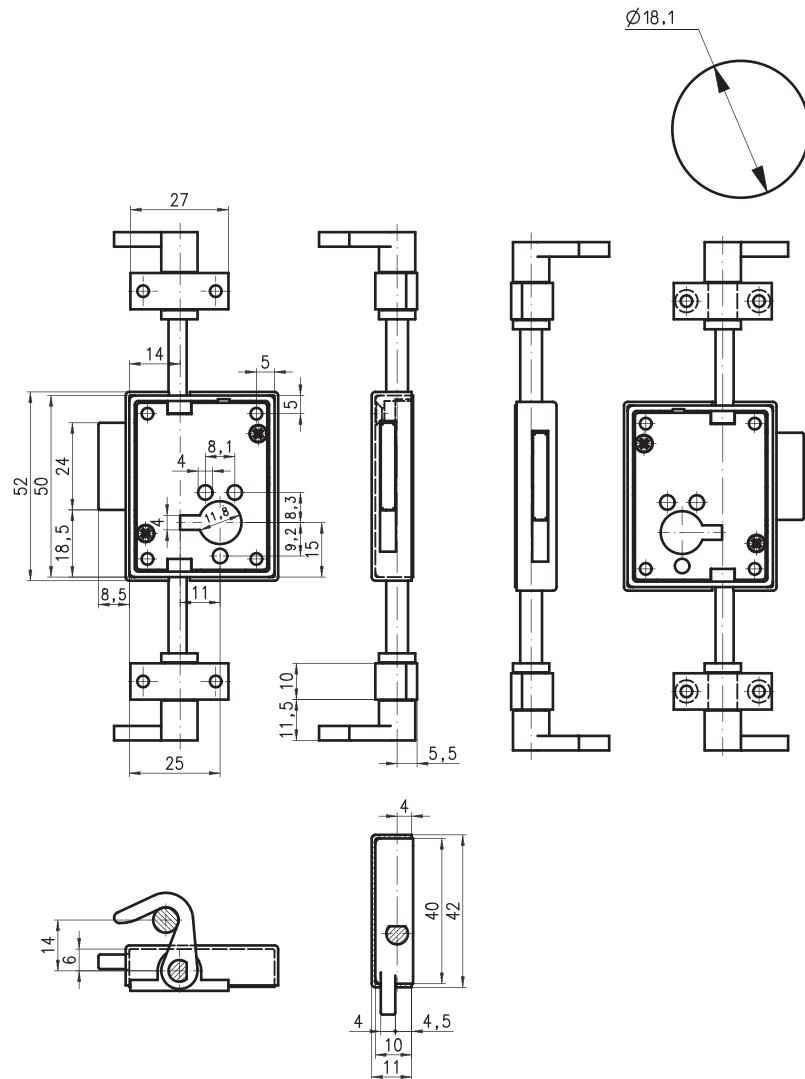
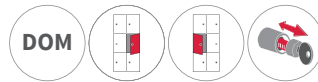
Subject to technical modification without notice - No contractual illustrations - Sous réserve de modifications techniques - Visuels et plans non contractuels



# Drawer Locks

Serrures enclouonnées

## 3017011



TYPE TYPE	DIRECTION - DIRECTION		LOCK - SERRURE			BOLT - PÊNE		KEY - CLÉ				ITEM CODE CODE ARTICLE
	Rotation Rotation	Key Extraction Sortie de clé	Fixing Fixation	Panel Thickness Epaisseur support	Body length Longueur corps	Distance Course	Type Type	Series Profil	MK PG	Security Sécurité	Combinations Combinaisons	
3017-01-1	90°	L & R	2	+	22	4,5	8,5	-	-	-	-	3017-01-1-D24-L3

Dimension in mm unless otherwise stated - Dimension en mm sauf indication contraire

## Configuration



**Finish**  
Finition  
p.561



**Key**  
Clé  
p.565



**Cylinder 3122231**  
Cylindre 3122231  
p.510



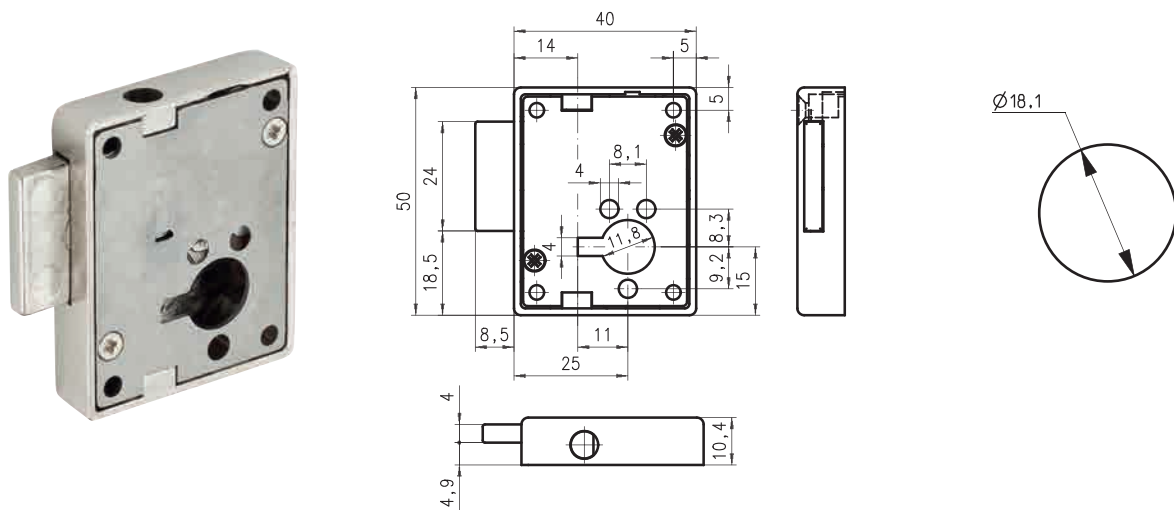
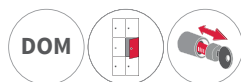
**Knob 4006057**  
Bouton 4006057  
p.513



**Accessories**  
Accessoires  
p.571

Subject to technical modification without notice - No contractual illustrations - Sous réserve de modifications techniques - Visuels et plans non contractuels

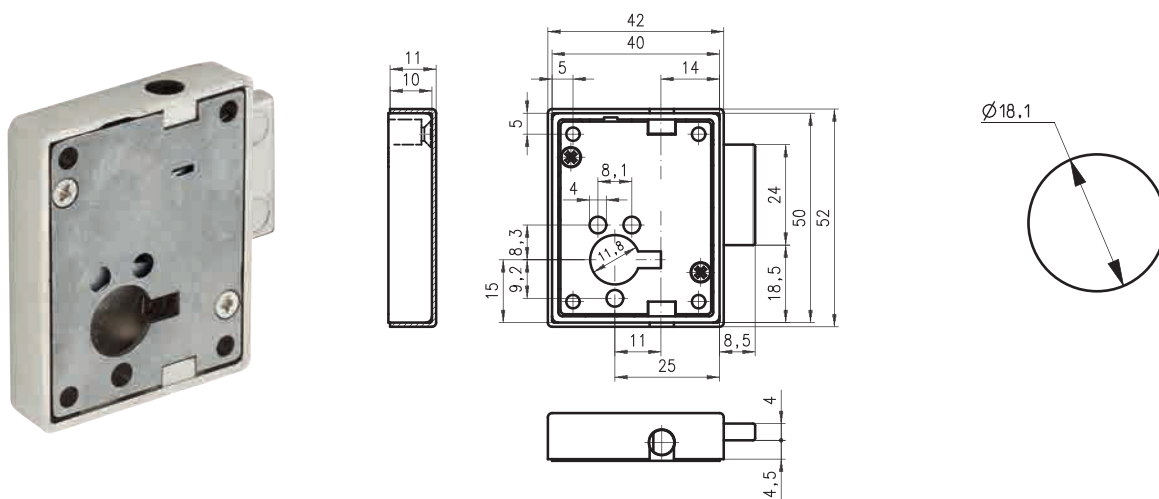
# 3017031



TYPE TYPE	DIRECTION - DIRECTION		LOCK - SERRURE			BOLT - PÊNE		KEY - CLÉ				ITEM CODE CODE ARTICLE	
	Rotation Rotation	Key Extraction Sortie de clé	Fixing Fixation	Panel Thickness Épaisseur support	Body length Longueur corps	Distance Course	Type Type	Series Profil	MK PG	Security Sécurité	Combinations Combinaisons		
3017-03-1	360°	L & R	2	+	22	4,5	8,5	-	-	-	-	-	3017-03-1-D14-L3

*Dimension in mm unless otherwise stated - Dimension en mm sauf indication contraire*

# 3017032



TYPE TYPE	DIRECTION - DIRECTION		LOCK - SERRURE			BOLT - PÊNE		KEY - CLÉ				ITEM CODE CODE ARTICLE	
	Rotation Rotation	Key Extraction Sortie de clé	Fixing Fixation	Panel Thickness Épaisseur support	Body length Longueur corps	Distance Course	Type Type	Series Profil	MK PG	Security Sécurité	Combinations Combinaisons		
3017-03-2	360°	L & R	2	+	22	4,5	8,5	-	-	-	-	-	3017-03-2-D14-L3

*Dimension in mm unless otherwise stated - Dimension en mm sauf indication contraire*

## Configuration

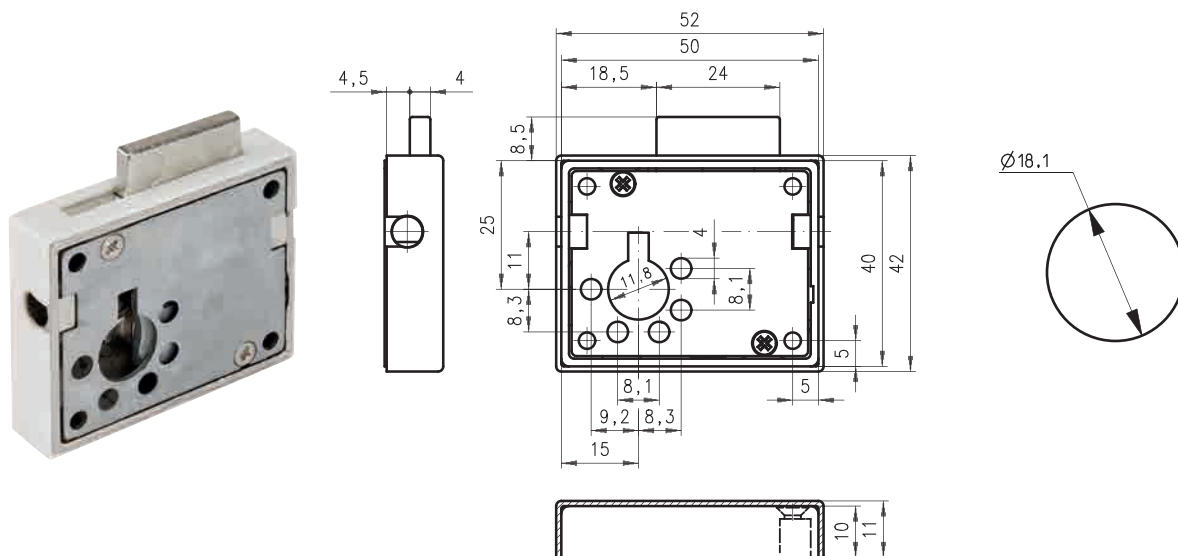


*Subject to technical modification without notice - No contractual illustrations - Sous réserve de modifications techniques - Visuels et plans non contractuels*

# Drawer Locks

Serrures enclouonnées

## 3017033



TYPE TYPE	DIRECTION - DIRECTION		LOCK - SERRURE			BOLT - PÊNE		KEY - CLÉ				ITEM CODE CODE ARTICLE
	Rotation Rotation	Key Extraction Sortie de clé	Fixing Fixation	Panel Thickness Epaisseur support	Body length Longueur corps	Distance Course	Type Type	Series Profil	MK PG	Security Sécurité	Combinations Combinaisons	
3017-03-3	360°	L & R	2	+	22	4,5	8,5	-	-	-	-	3017-03-3-D14-L3

Dimension in mm unless otherwise stated - Dimension en mm sauf indication contraire

## Configuration



**Finish**  
Finition  
p.561



**Key**  
Clé  
p.565



**Cylinder 3122231**  
Cylindre 3122231  
p.510



**Knob 4006057**  
Bouton 4006057  
p.513



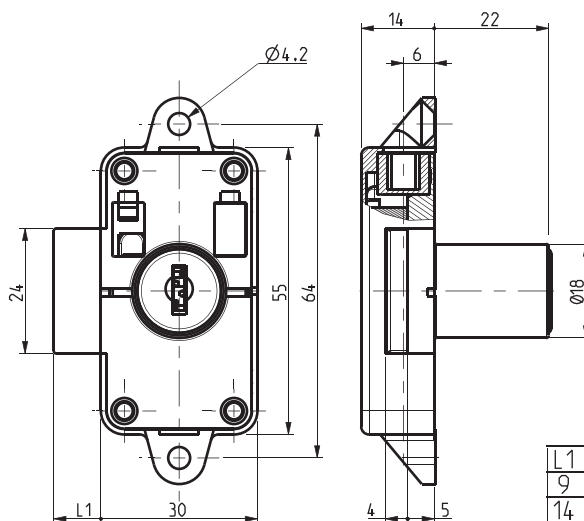
**Accessories**  
Accessoires  
p.571

Subject to technical modification without notice - No contractual illustrations - Sous réserve de modifications techniques - Visuels et plans non contractuels

32800



3



L1
9
14

TYPE TYPE	DIRECTION - DIRECTION		LOCK - SERRURE			BOLT - PÊNE		KEY - CLÉ				ITEM CODE CODE ARTICLE	
	Rotation	Key Extraction	Fixing	Panel Thickness	Body length	Distance	Type	Series	MK	Security	Combinations		
	Rotation	Sortie de clé	Fixation	Épaisseur support	Longueur corps	Course	Type	Profil	PG	Sécurité	Combinaisons		
32800-9	90°	Ro / Lc	2	+	21	5	9	-	FH	X	Wafer	200	32800-9-D04-L3-FH
32800-9	90°	Ro / Lc	2	+	21	5	9	-	FM	✓	Wafer	200	32800-9-D04-L3-FM
32800-9	90°	Ro / Lc	2	+	21	5	9	-	TK	✓	Wafer	1000	32800-9-D04-L3-TK
32800-9	90°	Ro / Lc	2	+	21	5	9	-	KT	✓	Wafer	1000	32800-9-D04-L3-KT
32800-9	90°	Ro / Lc	2	+	21	5	9	-	SH	X	Wafer	200	32800-9-D04-L3-SH
32800-9	90°	Ro / Lc	2	+	21	5	9	-	SM	✓	Wafer	200	32800-9-D04-L3-SM
32800-9	90°	Lo / Rc	2	+	21	5	9	-	FH	X	Wafer	200	32800-9-D05-L3-FH
32800-9	90°	Lo / Rc	2	+	21	5	9	-	FM	✓	Wafer	200	32800-9-D05-L3-FM
32800-9	90°	Lo / Rc	2	+	21	5	9	-	TK	✓	Wafer	1000	32800-9-D05-L3-TK
32800-9	90°	Lo / Rc	2	+	21	5	9	-	KT	✓	Wafer	1000	32800-9-D05-L3-KT
32800-9	90°	Lo / Rc	2	+	21	5	9	-	SH	X	Wafer	200	32800-9-D05-L3-SH
32800-9	90°	Lo / Rc	2	+	21	5	9	-	SM	✓	Wafer	200	32800-9-D05-L3-SM
32800-14	90°	Ro / Lc	2	+	21	5	14	-	FH	X	Wafer	200	32800-14-D04-L3-FH
32800-14	90°	Ro / Lc	2	+	21	5	14	-	FM	✓	Wafer	200	32800-14-D04-L3-FM
32800-14	90°	Ro / Lc	2	+	21	5	14	-	TK	✓	Wafer	1000	32800-14-D04-L3-TK
32800-14	90°	Ro / Lc	2	+	21	5	14	-	KT	✓	Wafer	1000	32800-14-D04-L3-KT
32800-14	90°	Ro / Lc	2	+	21	5	14	-	SH	X	Wafer	200	32800-14-D04-L3-SH
32800-14	90°	Ro / Lc	2	+	21	5	14	-	SM	✓	Wafer	200	32800-14-D04-L3-SM
32800-14	90°	Lo / Rc	2	+	21	5	14	-	FH	X	Wafer	200	32800-14-D05-L3-FH
32800-14	90°	Lo / Rc	2	+	21	5	14	-	FM	✓	Wafer	200	32800-14-D05-L3-FM
32800-14	90°	Lo / Rc	2	+	21	5	14	-	TK	✓	Wafer	1000	32800-14-D05-L3-TK
32800-14	90°	Lo / Rc	2	+	21	5	14	-	KT	✓	Wafer	1000	32800-14-D05-L3-KT
32800-14	90°	Lo / Rc	2	+	21	5	14	-	SH	X	Wafer	200	32800-14-D05-L3-SH
32800-14	90°	Lo / Rc	2	+	21	5	14	-	SM	✓	Wafer	200	32800-14-D05-L3-SM

Dimension in mm unless otherwise stated - Dimension en mm sauf indication contraire

## Configuration



**Finish**  
Finition  
p.561



**Key**  
Clé  
p.565



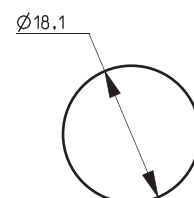
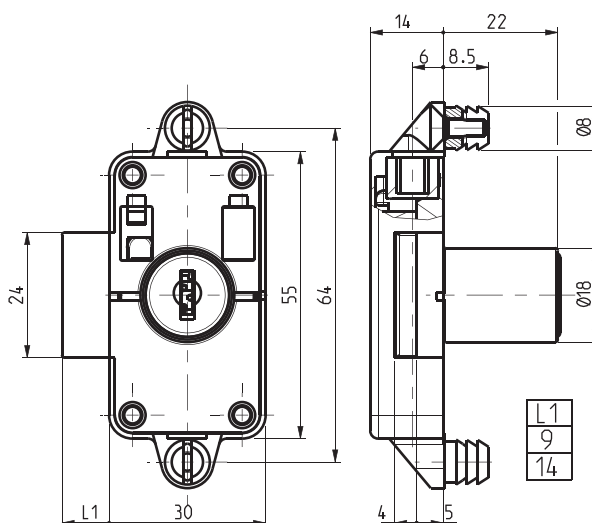
**Accessories**  
Accessoires  
p.571

Subject to technical modification without notice - No contractual illustrations - Sous réserve de modifications techniques - Visuels et plans non contractuels

# Drawer Locks

Serrures enclouonnées

## 32805



TYPE TYPE	DIRECTION - DIRECTION		LOCK - SERRURE			BOLT - PÊNE		KEY - CLÉ				ITEM CODE CODE ARTICLE
	Rotation	Key Extraction	Fixing	Panel Thickness	Body length	Distance	Type	Series	MK	Security	Combinations	
	Rotation	Sortie de clé	Fixation	Epaisseur support	Longueur corps	Course	Type	Profil	PG	Sécurité	Combinaisons	
32805-9	90°	Ro / Lc	2	21	5	9	-	FH	X	Wafer	200	32805-9-D04-L5-FH
32805-9	90°	Ro / Lc	2	21	5	9	-	FM	✓	Wafer	200	32805-9-D04-L5-FM
32805-9	90°	Ro / Lc	2	21	5	9	-	TK	✓	Wafer	1000	32805-9-D04-L5-TK
32805-9	90°	Ro / Lc	2	21	5	9	-	KT	✓	Wafer	1000	32805-9-D04-L5-KT
32805-9	90°	Ro / Lc	2	21	5	9	-	SH	X	Wafer	200	32805-9-D04-L5-SH
32805-9	90°	Ro / Lc	2	21	5	9	-	SM	✓	Wafer	200	32805-9-D04-L5-SM
32805-9	90°	Lo / Rc	2	21	5	9	-	FH	X	Wafer	200	32805-9-D05-L5-FH
32805-9	90°	Lo / Rc	2	21	5	9	-	FM	✓	Wafer	200	32805-9-D05-L5-FM
32805-9	90°	Lo / Rc	2	21	5	9	-	TK	✓	Wafer	1000	32805-9-D05-L5-TK
32805-9	90°	Lo / Rc	2	21	5	9	-	KT	✓	Wafer	1000	32805-9-D05-L5-KT
32805-9	90°	Lo / Rc	2	21	5	9	-	SH	X	Wafer	200	32805-9-D05-L5-SH
32805-9	90°	Lo / Rc	2	21	5	9	-	SM	✓	Wafer	200	32805-9-D05-L5-SM
32805-14	90°	Ro / Lc	2	21	5	14	-	FH	X	Wafer	200	32805-14-D04-L5-FH
32805-14	90°	Ro / Lc	2	21	5	14	-	FM	✓	Wafer	200	32805-14-D04-L5-FM
32805-14	90°	Ro / Lc	2	21	5	14	-	TK	✓	Wafer	1000	32805-14-D04-L5-TK
32805-14	90°	Ro / Lc	2	21	5	14	-	KT	✓	Wafer	1000	32805-14-D04-L5-KT
32805-14	90°	Ro / Lc	2	21	5	14	-	SH	X	Wafer	200	32805-14-D04-L5-SH
32805-14	90°	Ro / Lc	2	21	5	14	-	SM	✓	Wafer	200	32805-14-D04-L5-SM
32805-14	90°	Lo / Rc	2	21	5	14	-	FH	X	Wafer	200	32805-14-D05-L5-FH
32805-14	90°	Lo / Rc	2	21	5	14	-	FM	✓	Wafer	200	32805-14-D05-L5-FM
32805-14	90°	Lo / Rc	2	21	5	14	-	TK	✓	Wafer	1000	32805-14-D05-L5-TK
32805-14	90°	Lo / Rc	2	21	5	14	-	KT	✓	Wafer	1000	32805-14-D05-L5-KT
32805-14	90°	Lo / Rc	2	21	5	14	-	SH	X	Wafer	200	32805-14-D05-L5-SH
32805-14	90°	Lo / Rc	2	21	5	14	-	SM	✓	Wafer	200	32805-14-D05-L5-SM

Dimension in mm unless otherwise stated - Dimension en mm sauf indication contraire

### Configuration



**Finish**  
Finition  
p.561



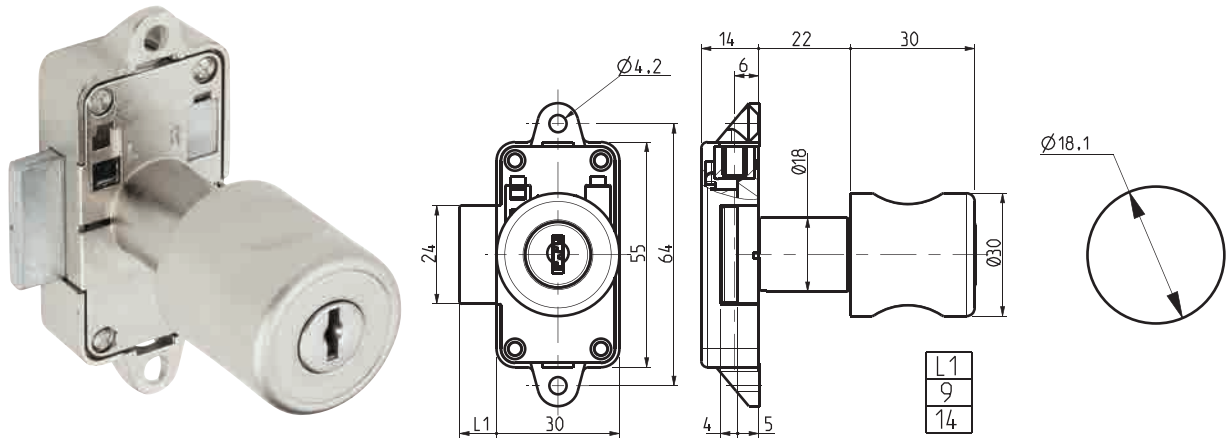
**Key**  
Clé  
p.565



**Accessories**  
Accessoires  
p.571

Subject to technical modification without notice - No contractual illustrations - Sous réserve de modifications techniques - Visuels et plans non contractuels

# 32810



TYPE TYPE	DIRECTION - DIRECTION		LOCK - SERRURE			BOLT - PÊNE		KEY - CLÉ				ITEM CODE CODE ARTICLE
	Rotation Rotation	Key Extraction Sortie de clé	Fixing Fixation	Panel Thickness Epaisseur support	Body length Longueur corps	Distance Course	Type Type	Series Profil	MK PG	Security Sécurité	Combinations Combinaisons	
32810-9	90° Ro / Lc	2	+	21	5	9	-	FH	X	Wafer	200	32810-9-D04-L3-FH
32810-9	90° Ro / Lc	2	+	21	5	9	-	FM	✓	Wafer	200	32810-9-D04-L3-FM
32810-9	90° Ro / Lc	2	+	21	5	9	-	TK	✓	Wafer	1000	32810-9-D04-L3-TK
32810-9	90° Ro / Lc	2	+	21	5	9	-	KT	✓	Wafer	1000	32810-9-D04-L3-KT
32810-9	90° Ro / Lc	2	+	21	5	9	-	SH	X	Wafer	200	32810-9-D04-L3-SH
32810-9	90° Ro / Lc	2	+	21	5	9	-	SM	✓	Wafer	200	32810-9-D04-L3-SM
32810-9	90° Ro / Lc	2	+	21	5	9	-	-	-	-	-	32810-9-D04-L3
32810-9	90° Lo / Rc	2	+	21	5	9	-	FH	X	Wafer	200	32810-9-D05-L3-FH
32810-9	90° Lo / Rc	2	+	21	5	9	-	FM	✓	Wafer	200	32810-9-D05-L3-FM
32810-9	90° Lo / Rc	2	+	21	5	9	-	TK	✓	Wafer	1000	32810-9-D05-L3-TK
32810-9	90° Lo / Rc	2	+	21	5	9	-	KT	✓	Wafer	1000	32810-9-D05-L3-KT
32810-9	90° Lo / Rc	2	+	21	5	9	-	SH	X	Wafer	200	32810-9-D05-L3-SH
32810-9	90° Lo / Rc	2	+	21	5	9	-	SM	✓	Wafer	200	32810-9-D05-L3-SM
32810-9	90° Lo / Rc	2	+	21	5	9	-	-	-	-	-	32810-9-D05-L3
32810-14	90° Ro / Lc	2	+	21	5	14	-	FH	X	Wafer	200	32810-14-D04-L3-FH
32810-14	90° Ro / Lc	2	+	21	5	14	-	FM	✓	Wafer	200	32810-14-D04-L3-FM
32810-14	90° Ro / Lc	2	+	21	5	14	-	TK	✓	Wafer	1000	32810-14-D04-L3-TK
32810-14	90° Ro / Lc	2	+	21	5	14	-	KT	✓	Wafer	1000	32810-14-D04-L3-KT
32810-14	90° Ro / Lc	2	+	21	5	14	-	SH	X	Wafer	200	32810-14-D04-L3-SH
32810-14	90° Ro / Lc	2	+	21	5	14	-	SM	✓	Wafer	200	32810-14-D04-L3-SM
32810-14	90° Ro / Lc	2	+	21	5	14	-	-	-	-	-	32810-14-D04-L3
32810-14	90° Lo / Rc	2	+	21	5	14	-	FH	X	Wafer	200	32810-14-D05-L3-FH
32810-14	90° Lo / Rc	2	+	21	5	14	-	FM	✓	Wafer	200	32810-14-D05-L3-FM
32810-14	90° Lo / Rc	2	+	21	5	14	-	TK	✓	Wafer	1000	32810-14-D05-L3-TK
32810-14	90° Lo / Rc	2	+	21	5	14	-	KT	✓	Wafer	1000	32810-14-D05-L3-KT
32810-14	90° Lo / Rc	2	+	21	5	14	-	SH	X	Wafer	200	32810-14-D05-L3-SH
32810-14	90° Lo / Rc	2	+	21	5	14	-	SM	✓	Wafer	200	32810-14-D05-L3-SM
32810-14	90° Lo / Rc	2	+	21	5	14	-	-	-	-	-	32810-14-D05-L3

Dimension in mm unless otherwise stated - Dimension en mm sauf indication contraire

## Configuration

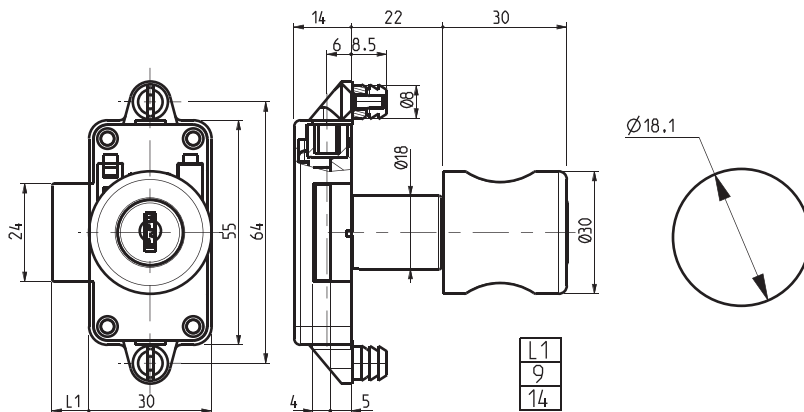


Subject to technical modification without notice - No contractual illustrations - Sous réserve de modifications techniques - Visuels et plans non contractuels

# Drawer Locks

Serrures enclouonnées

## 32815



TYPE TYPE	DIRECTION - DIRECTION		LOCK - SERRURE			BOLT - PÊNE		KEY - CLÉ				ITEM CODE CODE ARTICLE
	Rotation Rotation	Key Extraction Sortie de clé	Fixing Fixation	Panel Thickness Épaisseur support	Body length Longueur corps	Distance Course	Type Type	Series Profil	MK PG	Security Sécurité	Combinations Combinaisons	
32815-9	90° Ro / Lc	2		21	5	9	-	FH	X	Wafer	200	32815-9-D04-L5-FH
32815-9	90° Ro / Lc	2		21	5	9	-	FM	✓	Wafer	200	32815-9-D04-L5-FM
32815-9	90° Ro / Lc	2		21	5	9	-	TK	✓	Wafer	1000	32815-9-D04-L5-TK
32815-9	90° Ro / Lc	2		21	5	9	-	KT	✓	Wafer	1000	32815-9-D04-L5-KT
32815-9	90° Ro / Lc	2		21	5	9	-	SH	X	Wafer	200	32815-9-D04-L5-SH
32815-9	90° Ro / Lc	2		21	5	9	-	SM	✓	Wafer	200	32815-9-D04-L5-SM
32815-9	90° Ro / Lc	2		21	5	9	-	-	-	-	-	32815-9-D04-L5
32815-9	90° Lo / Rc	2		21	5	9	-	FH	X	Wafer	200	32815-9-D05-L5-FH
32815-9	90° Lo / Rc	2		21	5	9	-	FM	✓	Wafer	200	32815-9-D05-L5-FM
32815-9	90° Lo / Rc	2		21	5	9	-	TK	✓	Wafer	1000	32815-9-D05-L5-TK
32815-9	90° Lo / Rc	2		21	5	9	-	KT	✓	Wafer	1000	32815-9-D05-L5-KT
32815-9	90° Lo / Rc	2		21	5	9	-	SH	X	Wafer	200	32815-9-D05-L5-SH
32815-9	90° Lo / Rc	2		21	5	9	-	SM	✓	Wafer	200	32815-9-D05-L5-SM
32815-9	90° Lo / Rc	2		21	5	9	-	-	-	-	-	32815-9-D05-L5
32815-14	90° Ro / Lc	2		21	5	14	-	FH	X	Wafer	200	32815-14-D04-L5-FH
32815-14	90° Ro / Lc	2		21	5	14	-	FM	✓	Wafer	200	32815-14-D04-L5-FM
32815-14	90° Ro / Lc	2		21	5	14	-	TK	✓	Wafer	1000	32815-14-D04-L5-TK
32815-14	90° Ro / Lc	2		21	5	14	-	KT	✓	Wafer	1000	32815-14-D04-L5-KT
32815-14	90° Ro / Lc	2		21	5	14	-	SH	X	Wafer	200	32815-14-D04-L5-SH
32815-14	90° Ro / Lc	2		21	5	14	-	SM	✓	Wafer	200	32815-14-D04-L5-SM
32815-14	90° Ro / Lc	2		21	5	14	-	-	-	-	-	32815-14-D04-L5
32815-14	90° Lo / Rc	2		21	5	14	-	FH	X	Wafer	200	32815-14-D05-L5-FH
32815-14	90° Lo / Rc	2		21	5	14	-	FM	✓	Wafer	200	32815-14-D05-L5-FM
32815-14	90° Lo / Rc	2		21	5	14	-	TK	✓	Wafer	1000	32815-14-D05-L5-TK
32815-14	90° Lo / Rc	2		21	5	14	-	KT	✓	Wafer	1000	32815-14-D05-L5-KT
32815-14	90° Lo / Rc	2		21	5	14	-	SH	X	Wafer	200	32815-14-D05-L5-SH
32815-14	90° Lo / Rc	2		21	5	14	-	SM	✓	Wafer	200	32815-14-D05-L5-SM
32815-14	90° Lo / Rc	2		21	5	14	-	-	-	-	-	32815-14-D05-L5

Dimension in mm unless otherwise stated - Dimension en mm sauf indication contraire

### Configuration



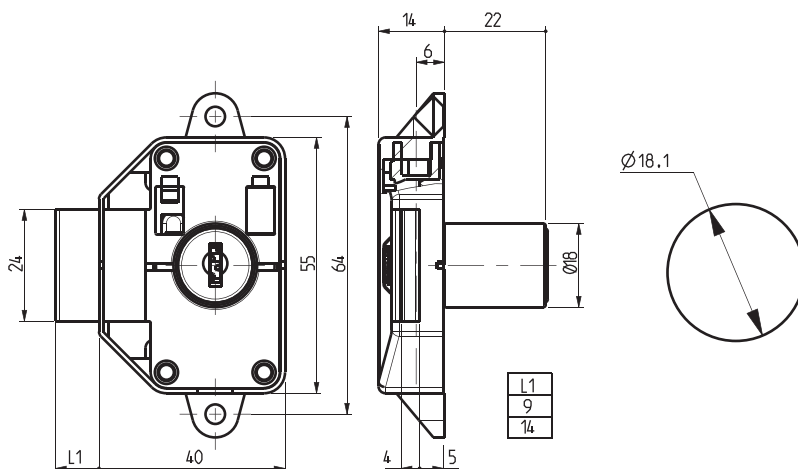
Subject to technical modification without notice - No contractual illustrations - Sous réserve de modifications techniques - Visuels et plans non contractuels



32820



3



TYPE TYPE	DIRECTION - DIRECTION		LOCK - SERRURE			BOLT - PÈNE		KEY - CLÉ				ITEM CODE CODE ARTICLE
	Rotation Rotation	Key Extraction Sortie de clé	Fixing Fixation	Panel Thickness Épaisseur support	Body length Longueur corps	Distance Course	Type Type	Series Profil	MK PG	Security Sécurité	Combinations Combinaisons	
32820-9	90° Ro / Lc	2	+	21	5	9	-	FH	X	Wafer	200	32820-9-D04-L3-FH
32820-9	90° Ro / Lc	2	+	21	5	9	-	FM	✓	Wafer	200	32820-9-D04-L3-FM
32820-9	90° Ro / Lc	2	+	21	5	9	-	TK	✓	Wafer	1000	32820-9-D04-L3-TK
32820-9	90° Ro / Lc	2	+	21	5	9	-	KT	✓	Wafer	1000	32820-9-D04-L3-KT
32820-9	90° Ro / Lc	2	+	21	5	9	-	SH	X	Wafer	200	32820-9-D04-L3-SH
32820-9	90° Ro / Lc	2	+	21	5	9	-	SM	✓	Wafer	200	32820-9-D04-L3-SM
32820-9	90° Lo / Rc	2	+	21	5	9	-	FH	X	Wafer	200	32820-9-D05-L3-FH
32820-9	90° Lo / Rc	2	+	21	5	9	-	FM	✓	Wafer	200	32820-9-D05-L3-FM
32820-9	90° Lo / Rc	2	+	21	5	9	-	TK	✓	Wafer	1000	32820-9-D05-L3-TK
32820-9	90° Lo / Rc	2	+	21	5	9	-	KT	✓	Wafer	1000	32820-9-D05-L3-KT
32820-9	90° Lo / Rc	2	+	21	5	9	-	SH	X	Wafer	200	32820-9-D05-L3-SH
32820-9	90° Lo / Rc	2	+	21	5	9	-	SM	✓	Wafer	200	32820-9-D05-L3-SM
32820-14	90° Ro / Lc	2	+	21	5	14	-	FH	X	Wafer	200	32820-14-D04-L3-FH
32820-14	90° Ro / Lc	2	+	21	5	14	-	FM	✓	Wafer	200	32820-14-D04-L3-FM
32820-14	90° Ro / Lc	2	+	21	5	14	-	TK	✓	Wafer	1000	32820-14-D04-L3-TK
32820-14	90° Ro / Lc	2	+	21	5	14	-	KT	✓	Wafer	1000	32820-14-D04-L3-KT
32820-14	90° Ro / Lc	2	+	21	5	14	-	SH	X	Wafer	200	32820-14-D04-L3-SH
32820-14	90° Ro / Lc	2	+	21	5	14	-	SM	✓	Wafer	200	32820-14-D04-L3-SM
32820-14	90° Lo / Rc	2	+	21	5	14	-	FH	X	Wafer	200	32820-14-D05-L3-FH
32820-14	90° Lo / Rc	2	+	21	5	14	-	FM	✓	Wafer	200	32820-14-D05-L3-FM
32820-14	90° Lo / Rc	2	+	21	5	14	-	TK	✓	Wafer	1000	32820-14-D05-L3-TK
32820-14	90° Lo / Rc	2	+	21	5	14	-	KT	✓	Wafer	1000	32820-14-D05-L3-KT
32820-14	90° Lo / Rc	2	+	21	5	14	-	SH	X	Wafer	200	32820-14-D05-L3-SH
32820-14	90° Lo / Rc	2	+	21	5	14	-	SM	✓	Wafer	200	32820-14-D05-L3-SM

Dimension in mm unless otherwise stated - Dimension en mm sauf indication contraire

## Configuration



**Finish**  
Finition  
p.561



**Key**  
Clé  
p.565



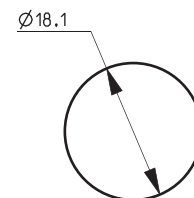
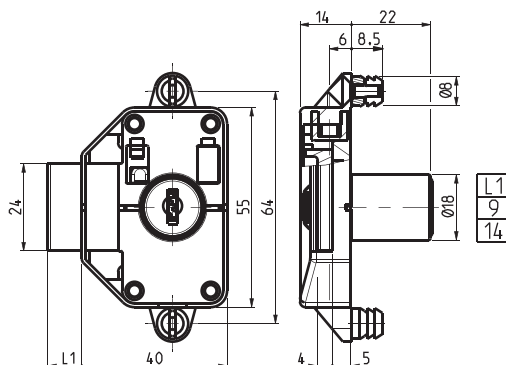
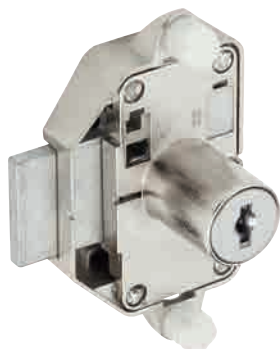
**Accessories**  
Accessoires  
p.571

Subject to technical modification without notice - No contractual illustrations - Sous réserve de modifications techniques - Visuels et plans non contractuels

# Drawer Locks

Serrures enclouonnées

## 32825



TYPE TYPE	DIRECTION - DIRECTION		LOCK - SERRURE			BOLT - PÊNE		KEY - CLÉ				ITEM CODE CODE ARTICLE
	Rotation	Key Extraction Sortie de clé	Fixing Fixation	Panel Thickness Epaisseur support	Body length Longueur corps	Distance Course	Type	Series Profil	MK PG	Security Sécurité	Combinations Combinaisons	
32825-9	90° Ro / Lc	2		21	5	9	-	FH	X	Wafer	200	32825-9-D04-L5-FH
32825-9	90° Ro / Lc	2		21	5	9	-	FM	✓	Wafer	200	32825-9-D04-L5-FM
32825-9	90° Ro / Lc	2		21	5	9	-	TK	✓	Wafer	1000	32825-9-D04-L5-TK
32825-9	90° Ro / Lc	2		21	5	9	-	KT	✓	Wafer	1000	32825-9-D04-L5-KT
32825-9	90° Ro / Lc	2		21	5	9	-	SH	X	Wafer	200	32825-9-D04-L5-SH
32825-9	90° Ro / Lc	2		21	5	9	-	SM	✓	Wafer	200	32825-9-D04-L5-SM
32825-9	90° Lo / Rc	2		21	5	9	-	FH	X	Wafer	200	32825-9-D05-L5-FH
32825-9	90° Lo / Rc	2		21	5	9	-	FM	✓	Wafer	200	32825-9-D05-L5-FM
32825-9	90° Lo / Rc	2		21	5	9	-	TK	✓	Wafer	1000	32825-9-D05-L5-TK
32825-9	90° Lo / Rc	2		21	5	9	-	KT	✓	Wafer	1000	32825-9-D05-L5-KT
32825-9	90° Lo / Rc	2		21	5	9	-	SH	X	Wafer	200	32825-9-D05-L5-SH
32825-9	90° Lo / Rc	2		21	5	9	-	SM	✓	Wafer	200	32825-9-D05-L5-SM
32825-14	90° Ro / Lc	2		21	5	14	-	FH	X	Wafer	200	32825-14-D04-L5-FH
32825-14	90° Ro / Lc	2		21	5	14	-	FM	✓	Wafer	200	32825-14-D04-L5-FM
32825-14	90° Ro / Lc	2		21	5	14	-	TK	✓	Wafer	1000	32825-14-D04-L5-TK
32825-14	90° Ro / Lc	2		21	5	14	-	KT	✓	Wafer	1000	32825-14-D04-L5-KT
32825-14	90° Ro / Lc	2		21	5	14	-	SH	X	Wafer	200	32825-14-D04-L5-SH
32825-14	90° Ro / Lc	2		21	5	14	-	SM	✓	Wafer	200	32825-14-D04-L5-SM
32825-14	90° Lo / Rc	2		21	5	14	-	FH	X	Wafer	200	32825-14-D05-L5-FH
32825-14	90° Lo / Rc	2		21	5	14	-	FM	✓	Wafer	200	32825-14-D05-L5-FM
32825-14	90° Lo / Rc	2		21	5	14	-	TK	✓	Wafer	1000	32825-14-D05-L5-TK
32825-14	90° Lo / Rc	2		21	5	14	-	KT	✓	Wafer	1000	32825-14-D05-L5-KT
32825-14	90° Lo / Rc	2		21	5	14	-	SH	X	Wafer	200	32825-14-D05-L5-SH
32825-14	90° Lo / Rc	2		21	5	14	-	SM	✓	Wafer	200	32825-14-D05-L5-SM

Dimension in mm unless otherwise stated - Dimension en mm sauf indication contraire

## Configuration



**Finish**  
Finition  
p.561



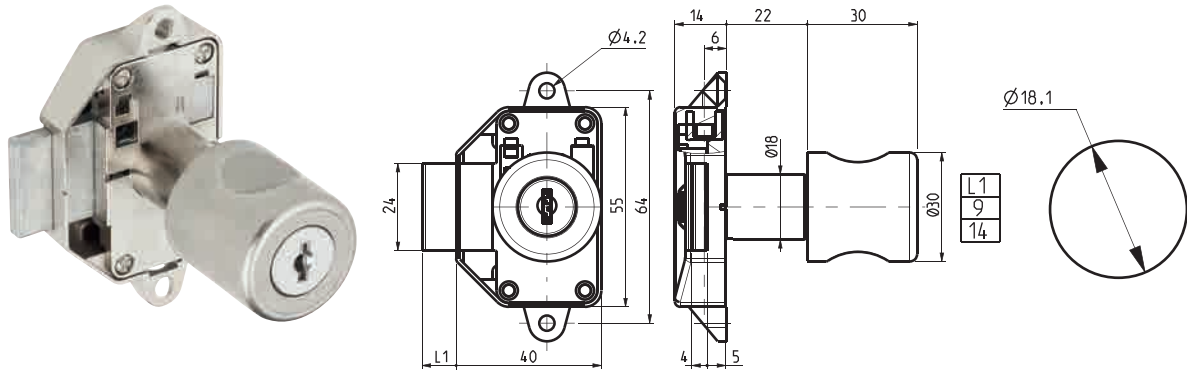
**Key**  
Clé  
p.565



**Accessories**  
Accessoires  
p.571

Subject to technical modification without notice - No contractual illustrations - Sous réserve de modifications techniques - Visuels et plans non contractuels

# 32830



TYPE TYPE	DIRECTION - DIRECTION		LOCK - SERRURE			BOLT - PÈNE		KEY - CLÉ				ITEM CODE CODE ARTICLE	
	Rotation	Key Extraction Sortie de clé	Fixing Fixation	Panel Thickness Epaisseur support	Body length Longueur corps	Distance Course	Type Type	Series Profil	MK PG	Security Sécurité	Combinations Combinaisons		
32830-9	90°	Ro / Lc	2	+	21	5	9	-	FH	X	Wafer	200	32830-9-D04-L3-FH
32830-9	90°	Ro / Lc	2	+	21	5	9	-	FM	✓	Wafer	200	32830-9-D04-L3-FM
32830-9	90°	Ro / Lc	2	+	21	5	9	-	TK	✓	Wafer	1 000	32830-9-D04-L3-TK
32830-9	90°	Ro / Lc	2	+	21	5	9	-	KT	✓	Wafer	1 000	32830-9-D04-L3-KT
32830-9	90°	Ro / Lc	2	+	21	5	9	-	SH	X	Wafer	200	32830-9-D04-L3-SH
32830-9	90°	Ro / Lc	2	+	21	5	9	-	SM	✓	Wafer	200	32830-9-D04-L3-SM
32830-9	90°	Ro / Lc	2	+	21	5	9	-	-	-	-	-	32830-9-D04-L3
32830-9	90°	Lo / Rc	2	+	21	5	9	-	FH	X	Wafer	200	32830-9-D05-L3-FH
32830-9	90°	Lo / Rc	2	+	21	5	9	-	FM	✓	Wafer	200	32830-9-D05-L3-FM
32830-9	90°	Lo / Rc	2	+	21	5	9	-	TK	✓	Wafer	1 000	32830-9-D05-L3-TK
32830-9	90°	Lo / Rc	2	+	21	5	9	-	KT	✓	Wafer	1 000	32830-9-D05-L3-KT
32830-9	90°	Lo / Rc	2	+	21	5	9	-	SH	X	Wafer	200	32830-9-D05-L3-SH
32830-9	90°	Lo / Rc	2	+	21	5	9	-	SM	✓	Wafer	200	32830-9-D05-L3-SM
32830-9	90°	Lo / Rc	2	+	21	5	9	-	-	-	-	-	32830-9-D05-L3
32830-14	90°	Ro / Lc	2	+	21	5	14	-	FH	X	Wafer	200	32830-14-D04-L3-FH
32830-14	90°	Ro / Lc	2	+	21	5	14	-	FM	✓	Wafer	200	32830-14-D04-L3-FM
32830-14	90°	Ro / Lc	2	+	21	5	14	-	TK	✓	Wafer	1 000	32830-14-D04-L3-TK
32830-14	90°	Ro / Lc	2	+	21	5	14	-	KT	✓	Wafer	1 000	32830-14-D04-L3-KT
32830-14	90°	Ro / Lc	2	+	21	5	14	-	SH	X	Wafer	200	32830-14-D04-L3-SH
32830-14	90°	Ro / Lc	2	+	21	5	14	-	SM	✓	Wafer	200	32830-14-D04-L3-SM
32830-14	90°	Ro / Lc	2	+	21	5	14	-	-	-	-	-	32830-14-D04-L3
32830-14	90°	Lo / Rc	2	+	21	5	14	-	FH	X	Wafer	200	32830-14-D05-L3-FH
32830-14	90°	Lo / Rc	2	+	21	5	14	-	FM	✓	Wafer	200	32830-14-D05-L3-FM
32830-14	90°	Lo / Rc	2	+	21	5	14	-	TK	✓	Wafer	1 000	32830-14-D05-L3-TK
32830-14	90°	Lo / Rc	2	+	21	5	14	-	KT	✓	Wafer	1 000	32830-14-D05-L3-KT
32830-14	90°	Lo / Rc	2	+	21	5	14	-	SH	X	Wafer	200	32830-14-D05-L3-SH
32830-14	90°	Lo / Rc	2	+	21	5	14	-	SM	✓	Wafer	200	32830-14-D05-L3-SM
32830-14	90°	Lo / Rc	2	+	21	5	14	-	-	-	-	-	32830-14-D05-L3

Dimension in mm unless otherwise stated - Dimension en mm sauf indication contraire

## Configuration



**Finish**  
Finition  
p.561



**Key**  
Clé  
p.565



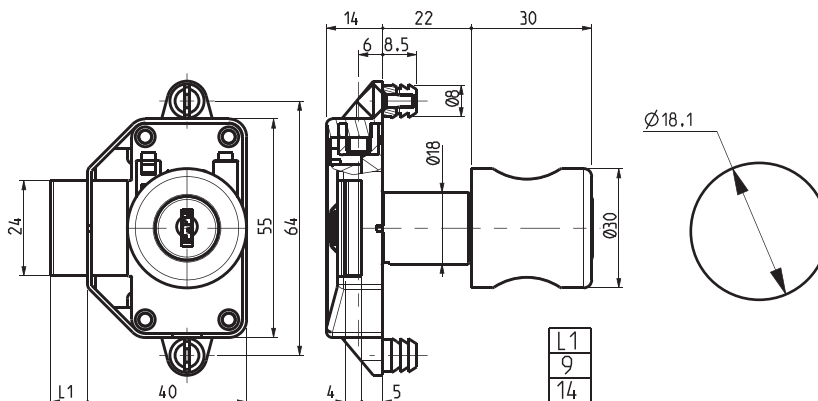
**Accessories**  
Accessoires  
p.571

Subject to technical modification without notice - No contractual illustrations - Sous réserve de modifications techniques - Visuels et plans non contractuels

# Drawer Locks

Serrures enclouonnées

## 32835



TYPE TYPE	DIRECTION - DIRECTION		LOCK - SERRURE			BOLT - PÊNE		KEY - CLÉ				ITEM CODE CODE ARTICLE
	Rotation	Key Extraction Sortie de clé	Fixing Fixation	Panel Thickness Epaisseur support	Body length Longueur corps	Distance Course	Type Type	Series Profil	MK PG	Security Sécurité	Combinations Combinaisons	
32835-9	90°	Ro / Lc	2	21	5	9	-	FH	X	Wafer	200	32835-9-D04-L5-FH
32835-9	90°	Ro / Lc	2	21	5	9	-	FM	✓	Wafer	200	32835-9-D04-L5-FM
32835-9	90°	Ro / Lc	2	21	5	9	-	TK	✓	Wafer	1000	32835-9-D04-L5-TK
32835-9	90°	Ro / Lc	2	21	5	9	-	KT	✓	Wafer	1000	32835-9-D04-L5-KT
32835-9	90°	Ro / Lc	2	21	5	9	-	SH	X	Wafer	200	32835-9-D04-L5-SH
32835-9	90°	Ro / Lc	2	21	5	9	-	SM	✓	Wafer	200	32835-9-D04-L5-SM
32835-9	90°	Ro / Lc	2	21	5	9	-	-	-	-	-	32835-9-D04-L5
32835-9	90°	Lo / Rc	2	21	5	9	-	FH	X	Wafer	200	32835-9-D05-L5-FH
32835-9	90°	Lo / Rc	2	21	5	9	-	FM	✓	Wafer	200	32835-9-D05-L5-FM
32835-9	90°	Lo / Rc	2	21	5	9	-	TK	✓	Wafer	1000	32835-9-D05-L5-TK
32835-9	90°	Lo / Rc	2	21	5	9	-	KT	✓	Wafer	1000	32835-9-D05-L5-KT
32835-9	90°	Lo / Rc	2	21	5	9	-	SH	X	Wafer	200	32835-9-D05-L5-SH
32835-9	90°	Lo / Rc	2	21	5	9	-	SM	✓	Wafer	200	32835-9-D05-L5-SM
32835-9	90°	Lo / Rc	2	21	5	9	-	-	-	-	-	32835-9-D05-L5
32835-14	90°	Ro / Lc	2	21	5	14	-	FH	X	Wafer	200	32835-14-D04-L5-FH
32835-14	90°	Ro / Lc	2	21	5	14	-	FM	✓	Wafer	200	32835-14-D04-L5-FM
32835-14	90°	Ro / Lc	2	21	5	14	-	TK	✓	Wafer	1000	32835-14-D04-L5-TK
32835-14	90°	Ro / Lc	2	21	5	14	-	KT	✓	Wafer	1000	32835-14-D04-L5-KT
32835-14	90°	Ro / Lc	2	21	5	14	-	SH	X	Wafer	200	32835-14-D04-L5SH
32835-14	90°	Ro / Lc	2	21	5	14	-	SM	✓	Wafer	200	32835-14-D04-L5-SM
32835-14	90°	Ro / Lc	2	21	5	14	-	-	-	-	-	32835-14-D04-L5
32835-14	90°	Lo / Rc	2	21	5	14	-	FH	X	Wafer	200	32835-14-D05-L5-FH
32835-14	90°	Lo / Rc	2	21	5	14	-	FM	✓	Wafer	200	32835-14-D05-L5-FM
32835-14	90°	Lo / Rc	2	21	5	14	-	TK	✓	Wafer	1000	32835-14-D05-L5-TK
32835-14	90°	Lo / Rc	2	21	5	14	-	KT	✓	Wafer	1000	32835-14-D05-L5-KT
32835-14	90°	Lo / Rc	2	21	5	14	-	SH	X	Wafer	200	32835-14-D05-L5-SH
32835-14	90°	Lo / Rc	2	21	5	14	-	SM	✓	Wafer	200	32835-14-D05-L5-SM
32835-14	90°	Lo / Rc	2	21	5	14	-	-	-	-	-	32835-14-D05-L5

Dimension in mm unless otherwise stated - Dimension en mm sauf indication contraire

### Configuration



**Finish**  
Finition  
p.561



**Key**  
Clé  
p.565



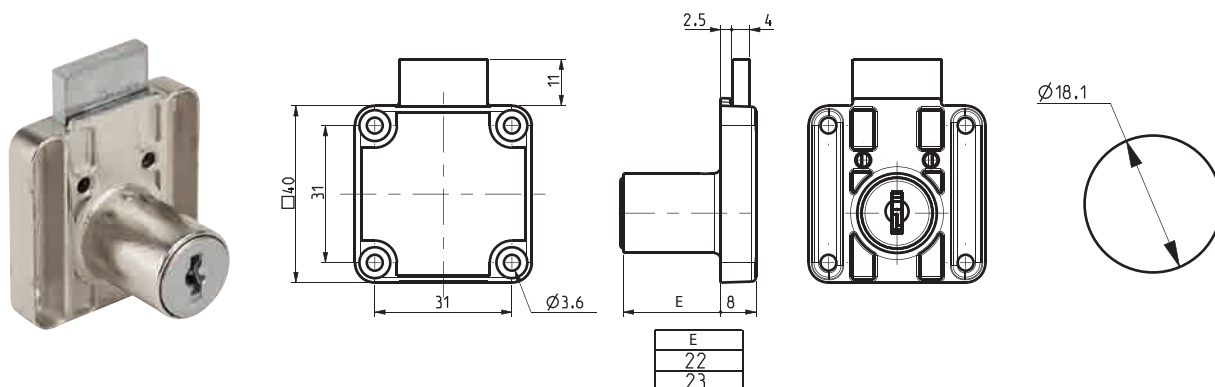
**Accessories**  
Accessoires  
p.571

Subject to technical modification without notice - No contractual illustrations - Sous réserve de modifications techniques - Visuels et plans non contractuels

4500



3



TYPE TYPE	DIRECTION - DIRECTION		LOCK - SERRURE			BOLT - PÊNE		KEY - CLÉ				ITEM CODE CODE ARTICLE
	Rotation Rotation	Key Extraction Sortie de clé	Fixing Fixation	Panel Thickness Epaisseur support	Body length Longueur corps	Distance Course	Type Type	Series Profil	MK PG	Security Sécurité	Combinations Combinaisons	
4500	180° L & R	2	+	22	2,5	11	-	FH	X	Wafer	200	4500-D01-L3-FH
4500	180° L & R	2	+	22	2,5	11	-	FM	✓	Wafer	200	4500-D01-L3-FM
4500	180° L & R	2	+	22	2,5	11	-	SH	X	Wafer	200	4500-D01-L3-SH
4500	180° L & R	2	+	22	2,5	11	-	SM	✓	Wafer	200	4500-D01-L3-SM
4500	180° L & R	2	+	23	2,5	11	-	TK	✓	Wafer	1 000	4500-D01-L3-TK
4500	180° L & R	2	+	23	2,5	11	-	KT	✓	Wafer	1 000	4500-D01-L3-KT

Dimension in mm unless otherwise stated - Dimension en mm sauf indication contraire

## Configuration



**Finish**  
Finition  
p.561



**Key**  
Clé  
p.565



**Barrel 241008**  
Barillet 241008  
p.522



**Barrel 241013**  
Barillet 241013  
p.522



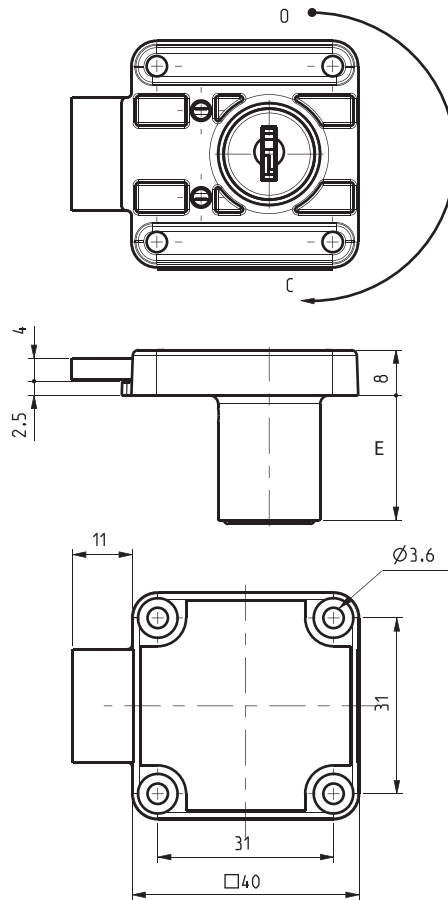
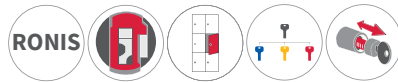
**Accessories**  
Accessoires  
p.571

Subject to technical modification without notice - No contractual illustrations - Sous réserve de modifications techniques - Visuels et plans non contractuels

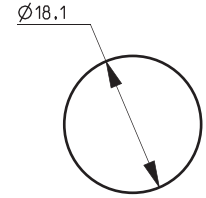
# Drawer Locks

Serrures enclouonnées

## 4510



E
22
23



TYPE TYPE	DIRECTION - DIRECTION		LOCK - SERRURE			BOLT - PÊNE		KEY - CLÉ				ITEM CODE CODE ARTICLE
	Rotation	Key Extraction	Fixing	Panel Thickness	Body length	Distance	Type	Series	MK	Security	Combinations	
	Rotation	Sortie de clé	Fixation	Épaisseur support	Longueur corps	Course	Type	Profil	PG	Sécurité	Combinaisons	
4510	180° L & R	2	+	22	2,5	11	-	FH	X	Wafer	200	4510-D01-L3-FH
4510	180° L & R	2	+	22	2,5	11	-	FM	✓	Wafer	200	4510-D01-L3-FM
4510	180° L & R	2	+	22	2,5	11	-	SH	X	Wafer	200	4510-D01-L3-SH
4510	180° L & R	2	+	22	2,5	11	-	SM	✓	Wafer	200	4510-D01-L3-SM
4510	180° L & R	2	+	23	2,5	11	-	TK	✓	Wafer	1 000	4510-D01-L3-TK
4510	180° L & R	2	+	23	2,5	11	-	KT	✓	Wafer	1 000	4510-D01-L3-KT

Dimension in mm unless otherwise stated - Dimension en mm sauf indication contraire

### Configuration



**Finish**  
Finition  
p.561



**Key**  
Clé  
p.565



**Barrel 241008**  
Barillet 241008  
p.522



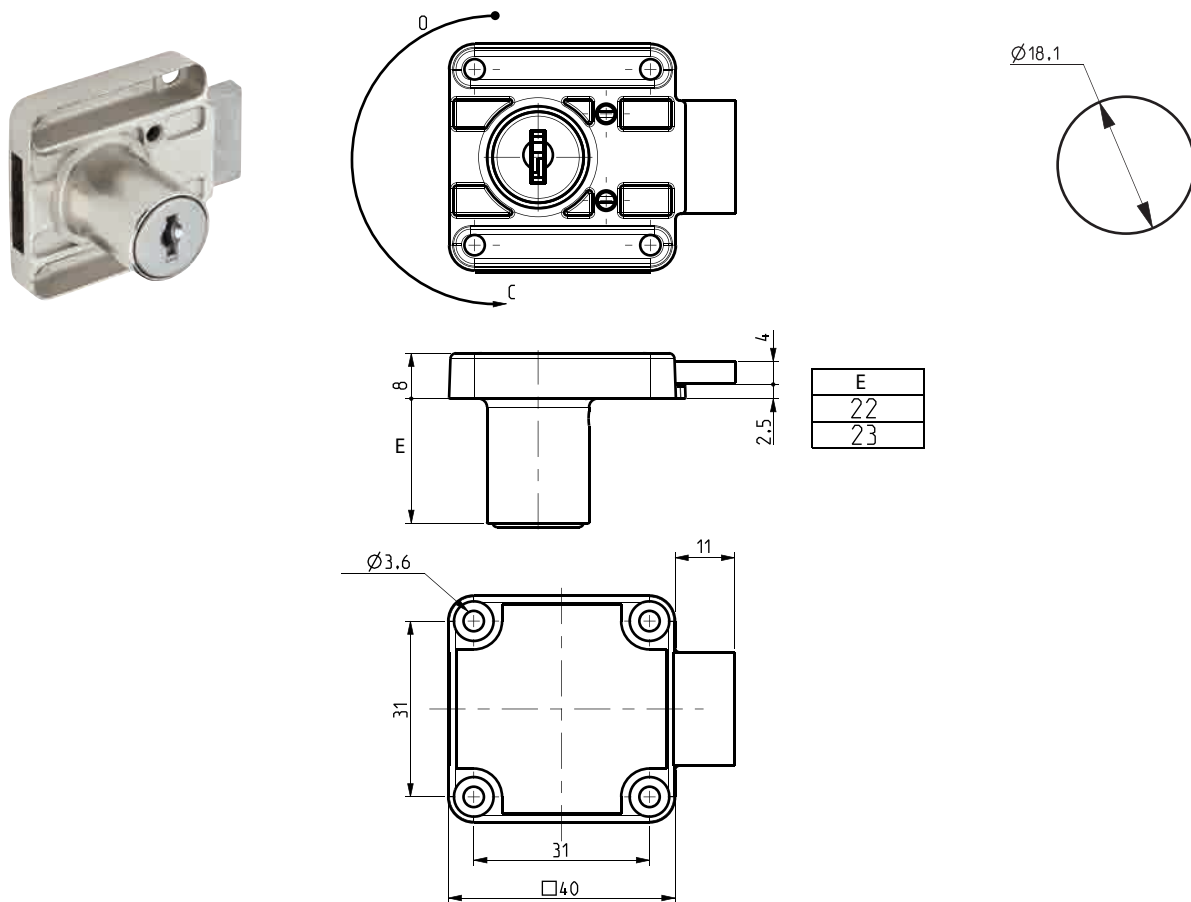
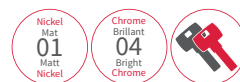
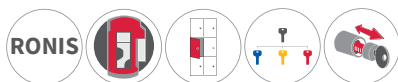
**Barrel 241013**  
Barillet 241013  
p.522



**Accessories**  
Accessoires  
p.571

Subject to technical modification without notice - No contractual illustrations - Sous réserve de modifications techniques - Visuels et plans non contractuels

# 4520



TYPE TYPE	DIRECTION - DIRECTION		LOCK - SERRURE			BOLT - PÊNE		KEY - CLÉ				ITEM CODE CODE ARTICLE
	Rotation	Key Extraction Sortie de clé	Fixing Fixation	Panel Thickness Épaisseur support	Body length Longueur corps	Distance Course	Type Type	Series Profil	MK PG	Security Sécurité	Combinations Combinaisons	
4520	180° L & R	2	+	22	2,5	11	-	FH	✗	Wafer	200	4520-D01-L3-FH
4520	180° L & R	2	+	22	2,5	11	-	FM	✓	Wafer	200	4520-D01-L3-FM
4520	180° L & R	2	+	22	2,5	11	-	SH	✗	Wafer	200	4520-D01-L3-SH
4520	180° L & R	2	+	22	2,5	11	-	SM	✓	Wafer	200	4520-D01-L3-SM
4520	180° L & R	2	+	23	2,5	11	-	TK	✓	Wafer	1 000	4520-D01-L3-TK
4520	180° L & R	2	+	23	2,5	11	-	KT	✓	Wafer	1 000	4520-D01-L3-KT

Dimension in mm unless otherwise stated - Dimension en mm sauf indication contraire

## Configuration



**Finish**  
Finition  
p.561



**Key**  
Clé  
p.565



**Barrel 241008**  
Barillet 241008  
p.522



**Barrel 241013**  
Barillet 241013  
p.522



**Accessories**  
Accessoires  
p.571

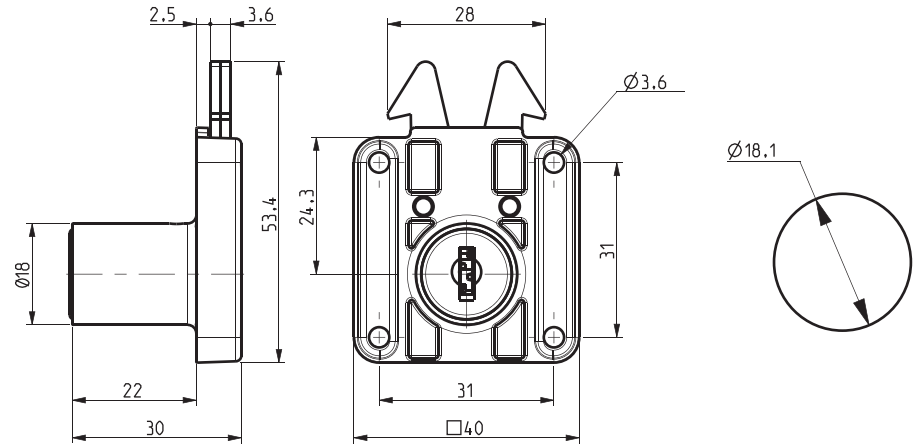
Subject to technical modification without notice - No contractual illustrations - Sous réserve de modifications techniques - Visuels et plans non contractuels



# Drawer Locks

Serrures enclouonnées

## 6900



TYPE TYPE	DIRECTION - DIRECTION		LOCK - SERRURE			BOLT - PÊNE		KEY - CLÉ				ITEM CODE CODE ARTICLE	
	Rotation Rotation	Key Extraction Sortie de clé	Fixing Fixation	Panel Thickness Epaisseur support	Body length Longueur corps	Distance Course	Type Type	Series Profil	MK PG	Security Sécurité	Combinations Combinaisons		
6900	45°	Lo / Rc	1	+	22	2,5	-	-	FH	✗	Wafer	200	6900-D09-L3-FH
6900	45°	Lo / Rc	1	+	22	2,5	-	-	FM	✓	Wafer	200	6900-D09-L3-FM
6900	45°	Lo / Rc	1	+	22	2,5	-	-	SH	✗	Wafer	200	6900-D09-L3-SH
6900	45°	Lo / Rc	1	+	22	2,5	-	-	SM	✓	Wafer	200	6900-D09-L3-SM
6900	45°	Lo / Rc	1	+	23	2,5	-	-	TK	✓	Wafer	1 000	6900-D09-L3-TK
6900	45°	Lo / Rc	1	+	23	2,5	-	-	KT	✓	Wafer	1 000	6900-D09-L3-KT

Dimension in mm unless otherwise stated - Dimension en mm sauf indication contraire

### Configuration



**Finish**  
Finition  
p.561



**Key**  
Clé  
p.565



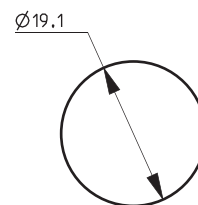
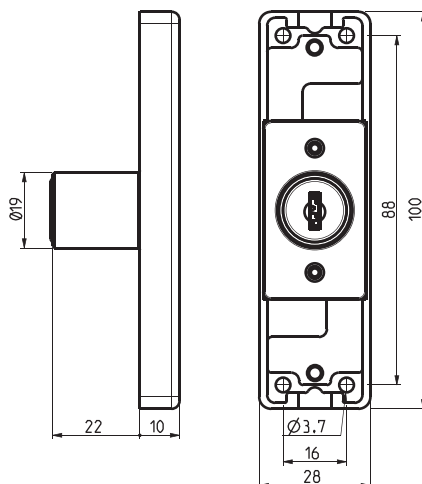
**Accessories**  
Accessoires  
p.571

Subject to technical modification without notice - No contractual illustrations - Sous réserve de modifications techniques - Visuels et plans non contractuels

18900



3



TYPE TYPE	DIRECTION - DIRECTION		LOCK - SERRURE			BOLT - PÊNE		KEY - CLÉ				ITEM CODE CODE ARTICLE
	Rotation Rotation	Key Extraction Sortie de clé	Fixing Fixation	Panel Thickness Epaisseur support	Body length Longueur corps	Distance Course	Type Type	Series Profil	MK PG	Security Sécurité	Combinations Combinaisons	
18900	180° Lo / Rc	2	+	22	0	-	-	FH	X	Wafer	200	18900-DL1-L3-FH
18900	180° Lo / Rc	2	+	22	0	-	-	FM	✓	Wafer	200	18900-DL1-L3-FM
18900	180° Lo / Rc	2	+	22	0	-	-	SH	X	Wafer	200	18900-DL1-L3-SH
18900	180° Lo / Rc	2	+	22	0	-	-	SM	✓	Wafer	200	18900-DL1-L3-SM
18900	180° Ro / Lc	2	+	22	0	-	-	FH	X	Wafer	200	18900-DR1-L3-FH
18900	180° Ro / Lc	2	+	22	0	-	-	FM	✓	Wafer	200	18900-DR1-L3-FM
18900	180° Ro / Lc	2	+	22	0	-	-	SH	X	Wafer	200	18900-DR1-L3-SH
18900	180° Ro / Lc	2	+	22	0	-	-	SM	✓	Wafer	200	18900-DR1-L3-SM

Dimension in mm unless otherwise stated - Dimension en mm sauf indication contraire

## Configuration



**Finish**  
Finition  
p.561



**Key**  
Clé  
p.565



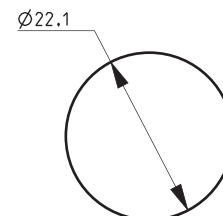
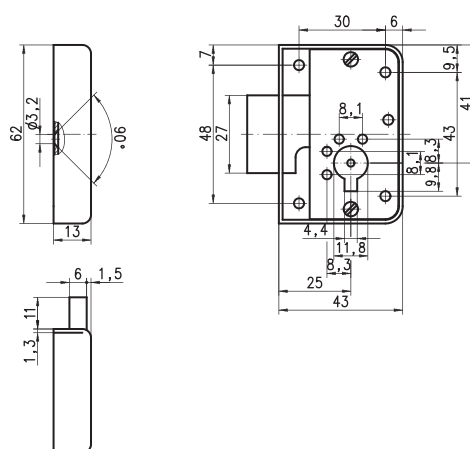
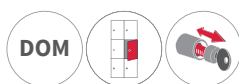
**Accessories**  
Accessoires  
p.571

Subject to technical modification without notice - No contractual illustrations - Sous réserve de modifications techniques - Visuels et plans non contractuels

# Drawer Locks

Serrures enclouonnées

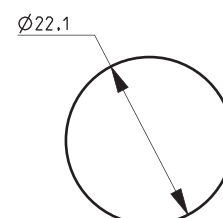
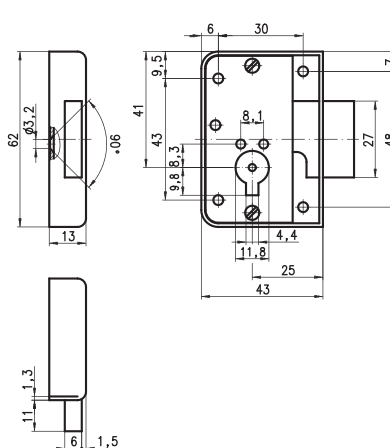
## 34651



TYPE TYPE	DIRECTION - DIRECTION		LOCK - SERRURE			BOLT - PÊNE		KEY - CLÉ				ITEM CODE CODE ARTICLE
	Rotation Rotation	Key Extraction Sortie de clé	Fixing Fixation	Panel Thickness Épaisseur support	Body length Longueur corps	Distance Course	Type Type	Series Profil	MK PG	Security Sécurité	Combinations Combinaisons	
3465-1	360° L & R	2	+	25	5,3	11	-	-	-	-	-	3465-1-D14-L3

Dimension in mm unless otherwise stated - Dimension en mm sauf indication contraire

## 34652



TYPE TYPE	DIRECTION - DIRECTION		LOCK - SERRURE			BOLT - PÊNE		KEY - CLÉ				ITEM CODE CODE ARTICLE
	Rotation Rotation	Key Extraction Sortie de clé	Fixing Fixation	Panel Thickness Épaisseur support	Body length Longueur corps	Distance Course	Type Type	Series Profil	MK PG	Security Sécurité	Combinations Combinaisons	
3465-2	360° L & R	2	+	25	5,3	11	-	-	-	-	-	3465-2-D14-L3

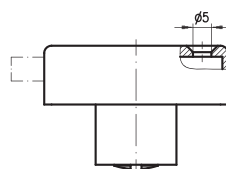
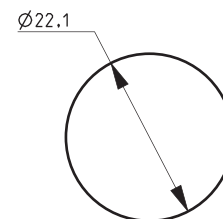
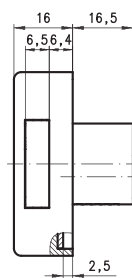
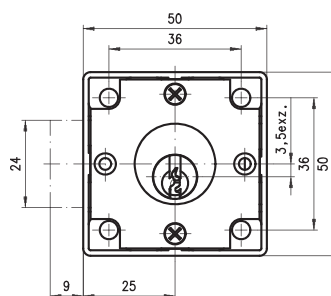
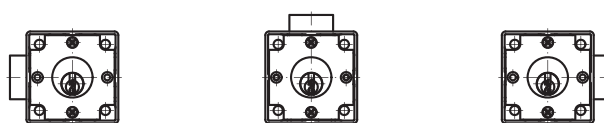
Dimension in mm unless otherwise stated - Dimension en mm sauf indication contraire

### Configuration



Subject to technical modification without notice - No contractual illustrations - Sous réserve de modifications techniques - Visuels et plans non contractuels

# 440031



TYPE TYPE	DIRECTION - DIRECTION		LOCK - SERRURE			BOLT - PÊNE		KEY - CLÉ				ITEM CODE CODE ARTICLE	
	Rotation Rotation	Key Extraction Sortie de clé	Fixing Fixation	Panel Thickness Epaisseur support	Body length Longueur corps	Distance Course	Type Type	Series Profil	MK PG	Security Sécurité	Combinations Combinaisons		
440-03-1	360°	L & R	2	+	16,5	6,5	9	-	22	✓	Conv. Pin	1 500	440-03-1-D14-L3-22
440-03-1	360°	L & R	2	+	16,5	6,5	9	-	2C	✗	Conv. Pin	2 600	440-03-1-D14-L3-2C

Dimension in mm unless otherwise stated - Dimension en mm sauf indication contraire

## Configuration



**Finish**  
Finition  
p.561



**Key**  
Clé  
p.565



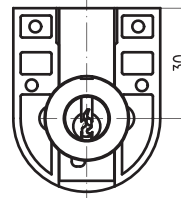
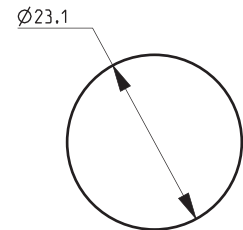
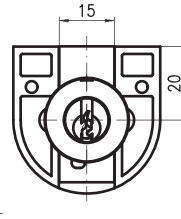
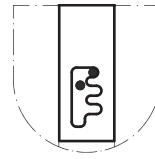
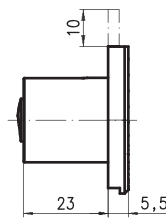
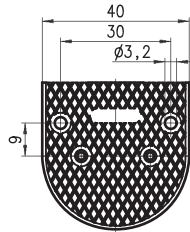
**Accessories**  
Accessoires  
p.571

Subject to technical modification without notice - No contractual illustrations - Sous réserve de modifications techniques - Visuels et plans non contractuels

# Drawer Locks

Serrures enclouonnées

## 313113



TYPE TYPE	DIRECTION - DIRECTION		LOCK - SERRURE			BOLT - PÈNE		KEY - CLÉ				ITEM CODE CODE ARTICLE	
	Rotation Rotation	Key Extraction Sortie de clé	Fixing Fixation	Panel Thickness Epaisseur support	Body length Longueur corps	Distance Course	Type Type	Series Profil	MK PG	Security Sécurité	Combinations Combinaisons		
313-011-3A	360°	L & R	2	+	23	0	10	313	22	✓	Conv. Pin	1 500	313-011-3A-D14-L3-22
313-011-3A	360°	L & R	2	+	23	0	10	313	2C	✗	Conv. Pin	2 600	313-011-3A-D14-L3-2C
313-011-3B	360°	L & R	2	+	23	0	10	313	22	✓	Conv. Pin	1 500	313-011-3B-D14-L3-22
313-011-3B	360°	L & R	2	+	23	0	10	313	2C	✗	Conv. Pin	2 600	313-011-3B-D14-L3-2C

Dimension in mm unless otherwise stated - Dimension en mm sauf indication contraire

**+** 313-011-3A backset at 20 mm, 313-011-3B backset at 30 mm  
313-011-3A entraxe de 20 mm, 313-011-3B entraxe de 30 mm

## Configuration



**Bolt 313**  
Pêne 313  
p.556



**Finish**  
Finition  
p.561



**Key**  
Clé  
p.565



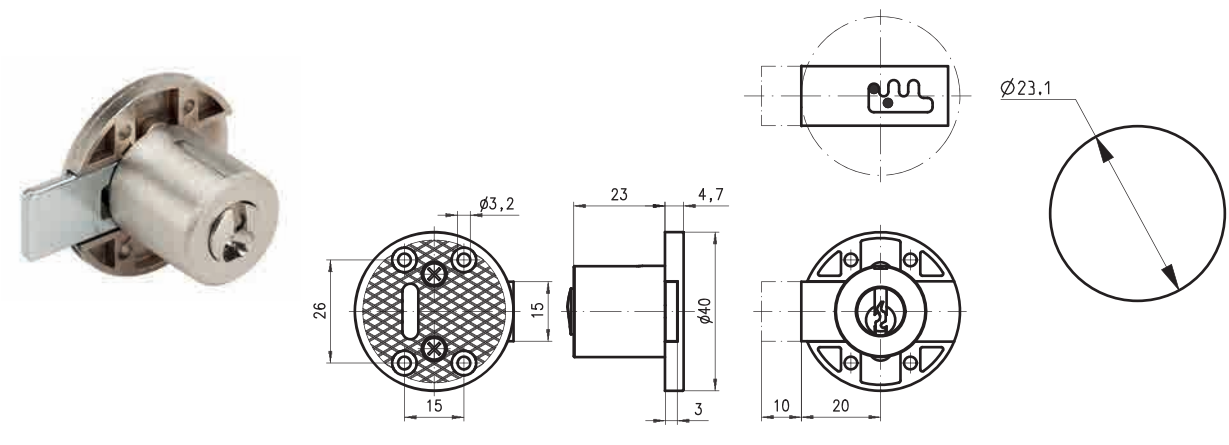
**Accessories**  
Accessoires  
p.571

Subject to technical modification without notice - No contractual illustrations - Sous réserve de modifications techniques - Visuels et plans non contractuels

# 313151



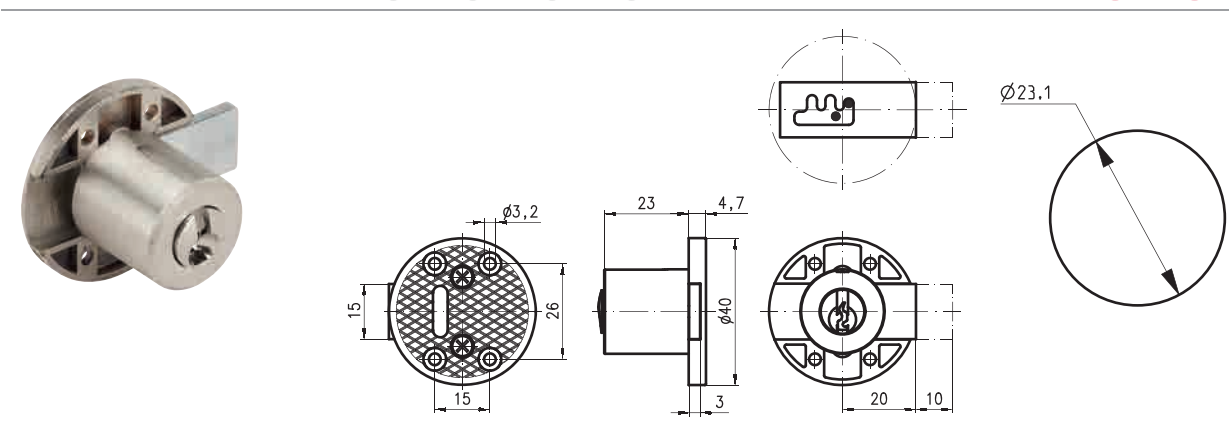
3



TYPE TYPE	DIRECTION - DIRECTION		LOCK - SERRURE			BOLT - PÊNE		KEY - CLÉ				ITEM CODE CODE ARTICLE
	Rotation	Key Extraction	Fixing	Panel Thickness	Body length	Distance	Type	Series	MK	Security	Combinations	
	Rotation	Sortie de clé	Fixation	Epaisseur support	Longueur corps	Course	Type	Profil	PG	Sécurité	Combinaisons	
313-015-1	360°	L & R	2	+	23	0	10	313	22	✓ Conv. Pin	1 500	313-015-1-D14-L3-22
313-015-1	360°	L & R	2	+	23	0	10	313	2C	✗ Conv. Pin	2 600	313-015-1-D14-L3-2C

Dimension in mm unless otherwise stated - Dimension en mm sauf indication contraire

# 313152



TYPE TYPE	DIRECTION - DIRECTION		LOCK - SERRURE			BOLT - PÊNE		KEY - CLÉ				ITEM CODE CODE ARTICLE
	Rotation	Key Extraction	Fixing	Panel Thickness	Body length	Distance	Type	Series	MK	Security	Combinations	
	Rotation	Sortie de clé	Fixation	Epaisseur support	Longueur corps	Course	Type	Profil	PG	Sécurité	Combinaisons	
313-015-2	360°	L & R	2	+	23	0	10	313	22	✓ Conv. Pin	1 500	313-015-2-D14-L3-22
313-015-2	360°	L & R	2	+	23	0	10	313	2C	✗ Conv. Pin	2 600	313-015-2-D14-L3-2C

Dimension in mm unless otherwise stated - Dimension en mm sauf indication contraire

## Configuration

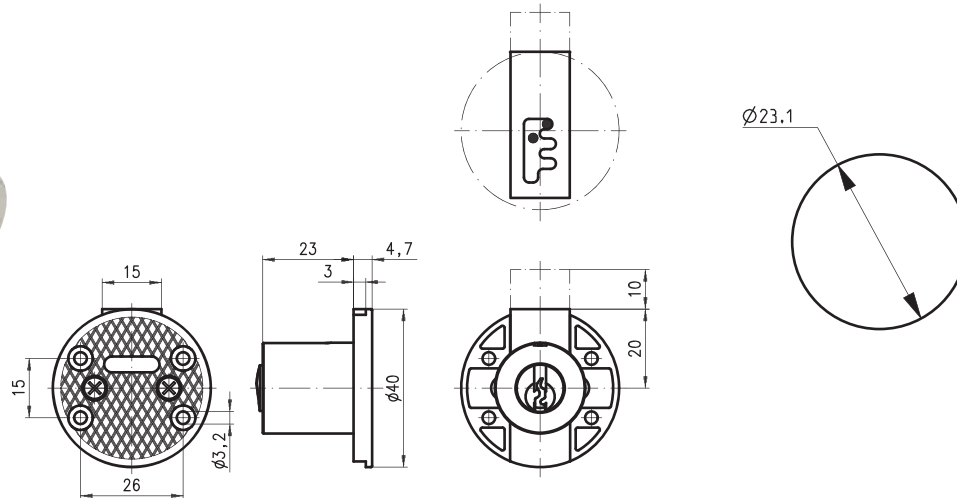


Subject to technical modification without notice - No contractual illustrations - Sous réserve de modifications techniques - Visuels et plans non contractuels

# Drawer Locks

Serrures enclouonnées

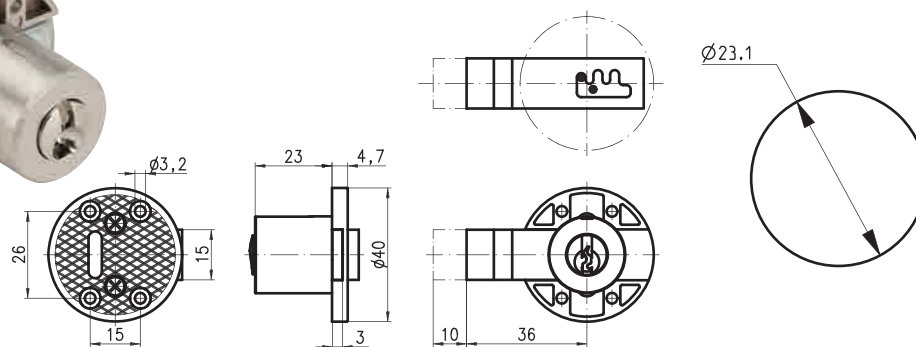
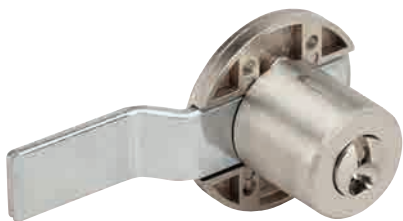
## 313153



TYPE TYPE	DIRECTION - DIRECTION		LOCK - SERRURE			BOLT - PÊNE		KEY - CLÉ				ITEM CODE CODE ARTICLE	
	Rotation Rotation	Key Extraction Sortie de clé	Fixing Fixation	Panel Thickness Epaisseur support	Body length Longueur corps	Distance Course	Type	Series Profil	MK PG	Security Sécurité	Combinations Combinaisons		
313-015-3	360°	L & R	2	+	23	0	10	313	22	✓	Conv. Pin	1 500	313-015-3-D14-L3-22
313-015-3	360°	L & R	2	+	23	0	10	313	2C	✗	Conv. Pin	2 600	313-015-3-D14-L3-2C

Dimension in mm unless otherwise stated - Dimension en mm sauf indication contraire

## 313157



TYPE TYPE	DIRECTION - DIRECTION		LOCK - SERRURE			BOLT - PÊNE		KEY - CLÉ				ITEM CODE CODE ARTICLE	
	Rotation Rotation	Key Extraction Sortie de clé	Fixing Fixation	Panel Thickness Epaisseur support	Body length Longueur corps	Distance Course	Type	Series Profil	MK PG	Security Sécurité	Combinations Combinaisons		
313-015-7	360°	L & R	2	+	23	5	10	313	22	✓	Conv. Pin	1 500	313-015-7-D14-L3-22
313-015-7	360°	L & R	2	+	23	5	10	313	2C	✗	Conv. Pin	2 600	313-015-7-D14-L3-2C

Dimension in mm unless otherwise stated - Dimension en mm sauf indication contraire

### Configuration



**Bolt 313**  
Pêne 313  
p.556



**Finish**  
Finition  
p.561



**Key**  
Clé  
p.565

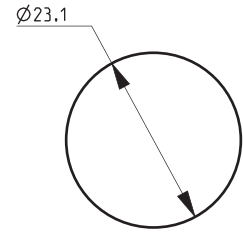
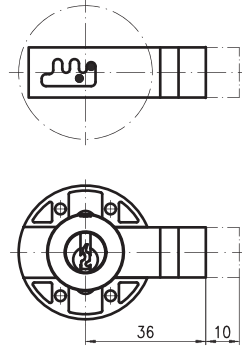
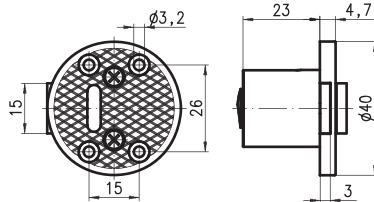
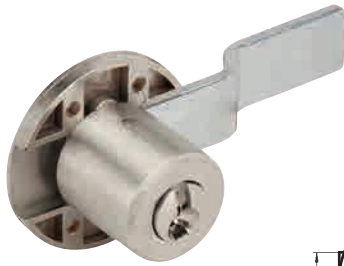


**Accessories**  
Accessoires  
p.571

Subject to technical modification without notice - No contractual illustrations - Sous réserve de modifications techniques - Visuels et plans non contractuels



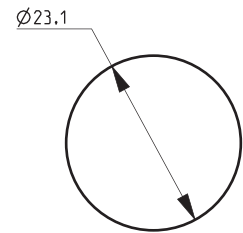
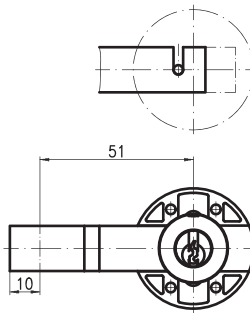
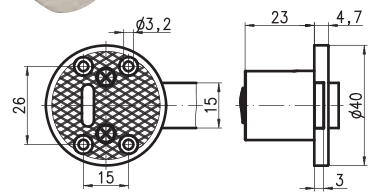
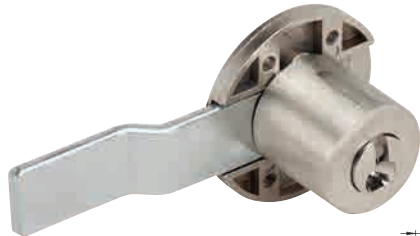
# 313158



TYPE TYPE	DIRECTION - DIRECTION		LOCK - SERRURE			BOLT - PÊNE		KEY - CLÉ				ITEM CODE CODE ARTICLE
	Rotation Rotation	Key Extraction Sortie de clé	Fixing Fixation	Panel Thickness Epaisseur support	Body length Longueur corps	Distance Course	Type	Series Profil	MK PG	Security Sécurité	Combinations Combinaisons	
313-015-8	360° L & R	2	+	23	5	10	313	22	✓	Conv. Pin	1 500	313-015-8-D14-L3-22
313-015-8	360° L & R	2	+	23	5	10	313	2C	✗	Conv. Pin	2 600	313-015-8-D14-L3-2C

Dimension in mm unless otherwise stated - Dimension en mm sauf indication contraire

# 313291



TYPE TYPE	DIRECTION - DIRECTION		LOCK - SERRURE			BOLT - PÊNE		KEY - CLÉ				ITEM CODE CODE ARTICLE
	Rotation Rotation	Key Extraction Sortie de clé	Fixing Fixation	Panel Thickness Epaisseur support	Body length Longueur corps	Distance Course	Type	Series Profil	MK PG	Security Sécurité	Combinations Combinaisons	
313-029-1	180° Ro/Lc	1	+	23	5	10	313	22	✓	Conv. Pin	1 500	313-029-1-D28-L3-22
313-029-1	180° Ro/Lc	1	+	23	5	10	313	2C	✗	Conv. Pin	2 600	313-029-1-D28-L3-2C

Dimension in mm unless otherwise stated - Dimension en mm sauf indication contraire

## Configuration



**Bolt**  
Pêne 313  
p.556



**Finish**  
Finition  
p.561



**Key**  
Clé  
p.565



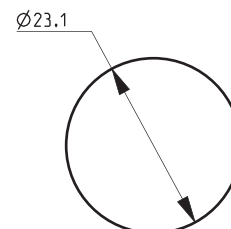
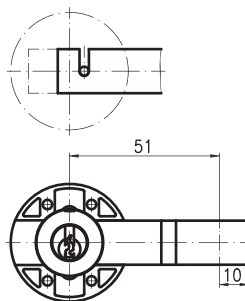
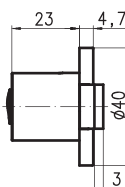
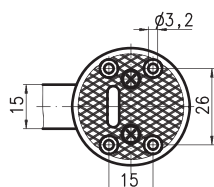
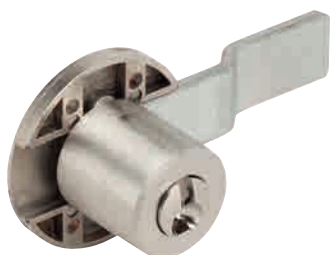
**Accessories**  
Accessoires  
p.571

Subject to technical modification without notice - No contractual illustrations - Sous réserve de modifications techniques - Visuels et plans non contractuels

# Drawer Locks

Serrures enclouonnées

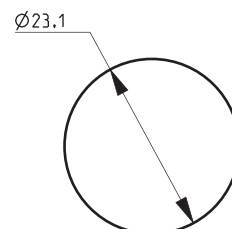
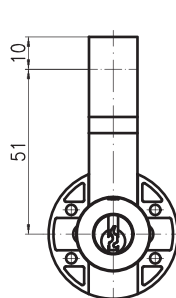
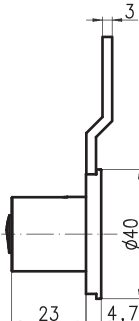
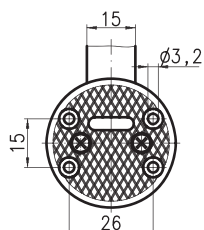
## 313292



TYPE TYPE	DIRECTION - DIRECTION		LOCK - SERRURE			BOLT - PÊNE		KEY - CLÉ				ITEM CODE CODE ARTICLE
	Rotation Rotation	Key Extraction Sortie de clé	Fixing Fixation	Panel Thickness Epaisseur support	Body length Longueur corps	Distance Course	Type Type	Series Profil	MK PG	Security Sécurité	Combinations Combinaisons	
313-029-2	180° Lo/Rc	1	+	23	5	10	313	22	✓	Conv. Pin	1 500	313-029-2-D29-L3-22
313-029-2	180° Lo/Rc	1	+	23	5	10	313	2C	✗	Conv. Pin	2 600	313-029-2-D29-L3-2C

Dimension in mm unless otherwise stated - Dimension en mm sauf indication contraire

## 313293



TYPE TYPE	DIRECTION - DIRECTION		LOCK - SERRURE			BOLT - PÊNE		KEY - CLÉ				ITEM CODE CODE ARTICLE
	Rotation Rotation	Key Extraction Sortie de clé	Fixing Fixation	Panel Thickness Epaisseur support	Body length Longueur corps	Distance Course	Type Type	Series Profil	MK PG	Security Sécurité	Combinations Combinaisons	
313-029-3	180° Ro/Lc	1	+	23	5	10	313	22	✓	Conv. Pin	1 500	313-029-3-D28-L3-22
313-029-3	180° Ro/Lc	1	+	23	5	10	313	2C	✗	Conv. Pin	2 600	313-029-3-D28-L3-2C

Dimension in mm unless otherwise stated - Dimension en mm sauf indication contraire

### Configuration



**Bolt 313**  
Pêne 313  
p.556



**Finish**  
Finition  
p.561



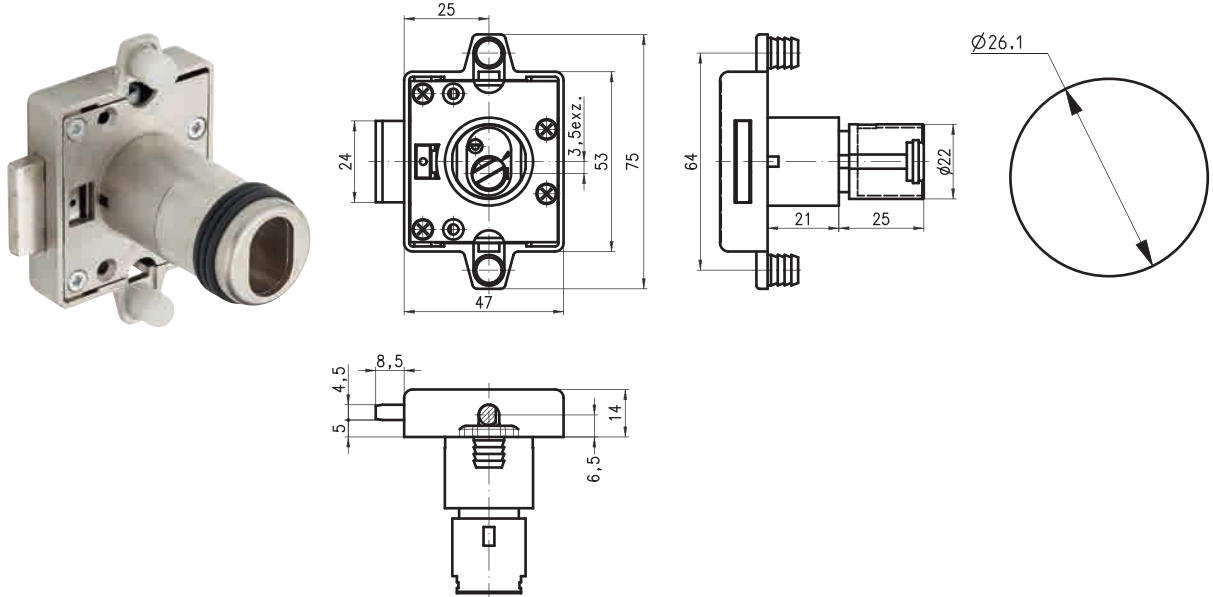
**Key**  
Clé  
p.565



**Accessories**  
Accessoires  
p.571

Subject to technical modification without notice - No contractual illustrations - Sous réserve de modifications techniques - Visuels et plans non contractuels

# 3030011



TYPE TYPE	DIRECTION - DIRECTION		LOCK - SERRURE			BOLT - PÊNE		KEY - CLÉ				ITEM CODE CODE ARTICLE	
	Rotation Rotation	Key Extraction Sortie de clé	Fixing Fixation	Panel Thickness Epaisseur support	Body length Longueur corps	Distance Course	Type Type	Series Profil	MK PG	Security Sécurité	Combinations Combinaisons		
3030-01-1	90°	L & R	2		21	5	8,5	-	22	✓	Conv. Pin	1 500	3030-01-1-D24-L5-C4-22
3030-01-1	90°	L & R	2		21	5	8,5	-	2C	✗	Conv. Pin	2 600	3030-01-1-D24-L5-C4-2C
3030-01-1	90°	L & R	2		21	5	8,5	-	2D	✗	Wafer	204	3030-01-1-D24-L5-C4-2D
3030-01-1	90°	L & R	2		21	5	8,5	-	PR	✓	Revers. Pin	300 000	3030-01-1-D24-L5-C4-PR
3030-01-1	90°	L & R	2		21	5	8,5	-	-	-	-	-	3030-01-1-D24-L5-C4

Dimension in mm unless otherwise stated - Dimension en mm sauf indication contraire

## Configuration

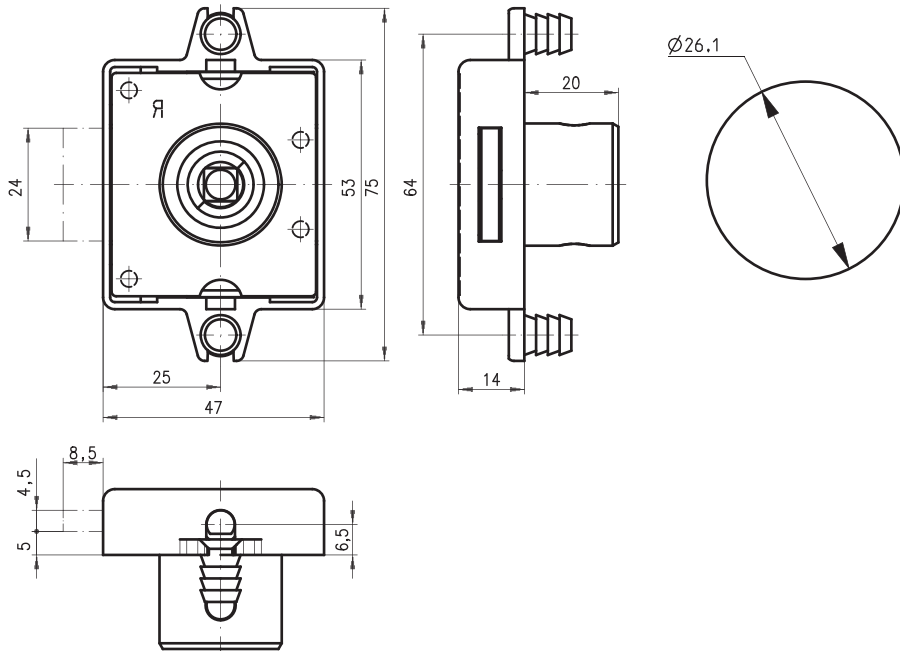
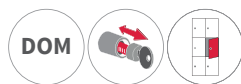


Subject to technical modification without notice - No contractual illustrations - Sous réserve de modifications techniques - Visuels et plans non contractuels

# Drawer Locks

Serrures enclouonnées

## 30306W1



TYPE TYPE	DIRECTION - DIRECTION		LOCK - SERRURE			BOLT - PÊNE		KEY - CLÉ				ITEM CODE CODE ARTICLE
	Rotation Rotation	Key Extraction Sortie de clé	Fixing Fixation	Panel Thickness Epaisseur support	Body length Longueur corps	Distance Course	Type Type	Series Profil	MK PG	Security Sécurité	Combinations Combinaisons	
3030-06W-1	90°	Ro / Lc	1	■	20	5	8,5	-	-	-	-	3030-06W-1-D02-L5

Dimension in mm unless otherwise stated - Dimension en mm sauf indication contraire

## Configuration



**Finish**  
Finition  
p.561



**Key**  
Clé  
p.565



**Knob** 4010011  
Bouton 4010011  
p.514



**Knob** 4011011  
Bouton 4011011  
p.515



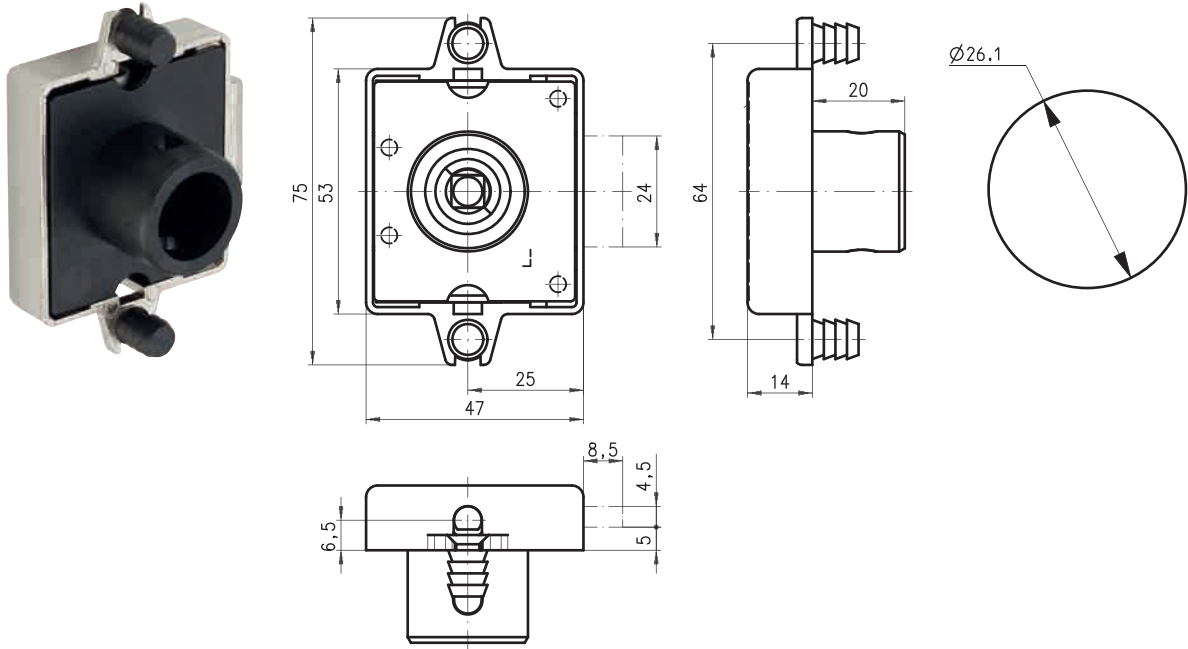
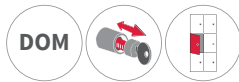
**Knob** 4010015  
Bouton 4010015  
p.514



**Accessories**  
Accessoires  
p.571

Subject to technical modification without notice - No contractual illustrations - Sous réserve de modifications techniques - Visuels et plans non contractuels

# 30306W2



TYPE TYPE	DIRECTION - DIRECTION		LOCK - SERRURE			BOLT - PÈNE		KEY - CLÉ				ITEM CODE CODE ARTICLE
	Rotation Rotation	Key Extraction Sortie de clé	Fixing Fixation	Panel Thickness Epaisseur support	Body length Longueur corps	Distance Course	Type Type	Series Profil	MK PG	Security Sécurité	Combinations Combinaisons	
3030-06W-2	90°	Lo / Rc	1		20	5	8,5	-	-	-	-	3030-06W-2-D03-L5

Dimension in mm unless otherwise stated - Dimension en mm sauf indication contraire

## Configuration

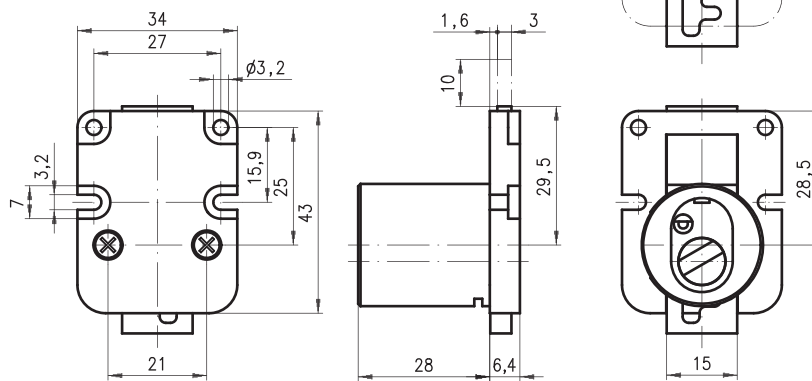
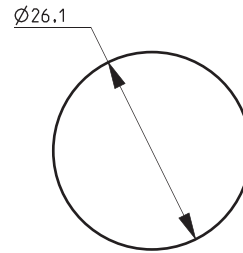


Subject to technical modification without notice - No contractual illustrations - Sous réserve de modifications techniques - Visuels et plans non contractuels

# Drawer Locks

Serrures enclouonnées

## 313101



TYPE TYPE	DIRECTION - DIRECTION		LOCK - SERRURE			BOLT - PÊNE		KEY - CLÉ				ITEM CODE CODE ARTICLE
	Rotation Rotation	Key Extraction Sortie de clé	Fixing Fixation	Panel Thickness Epaisseur support	Body length Longueur corps	Distance Course	Type	Series Profil	MK PG	Security Sécurité	Combinations Combinaisons	
313-010-1	360° L & R	2	+	28	1,6	10	-	22	✓	Conv. Pin	1 500	313-010-1-D14-L3-22
313-010-1	360° L & R	2	+	28	1,6	10	-	2C	✗	Conv. Pin	2 600	313-010-1-D14-L3-2C
313-010-1	360° L & R	2	+	28	1,6	10	-	2D	✗	Wafer	204	313-010-1-D14-L3-2D
313-010-1	360° L & R	2	+	28	1,6	10	-	PR	✓	Revers. Pin	300 000	313-010-1-D14-L3-PR
313-010-1	360° L & R	2	+	28	1,6	10	-	-	-	-	-	313-010-1-D14-L3

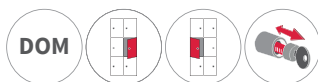
Dimension in mm unless otherwise stated - Dimension en mm sauf indication contraire

### Configuration

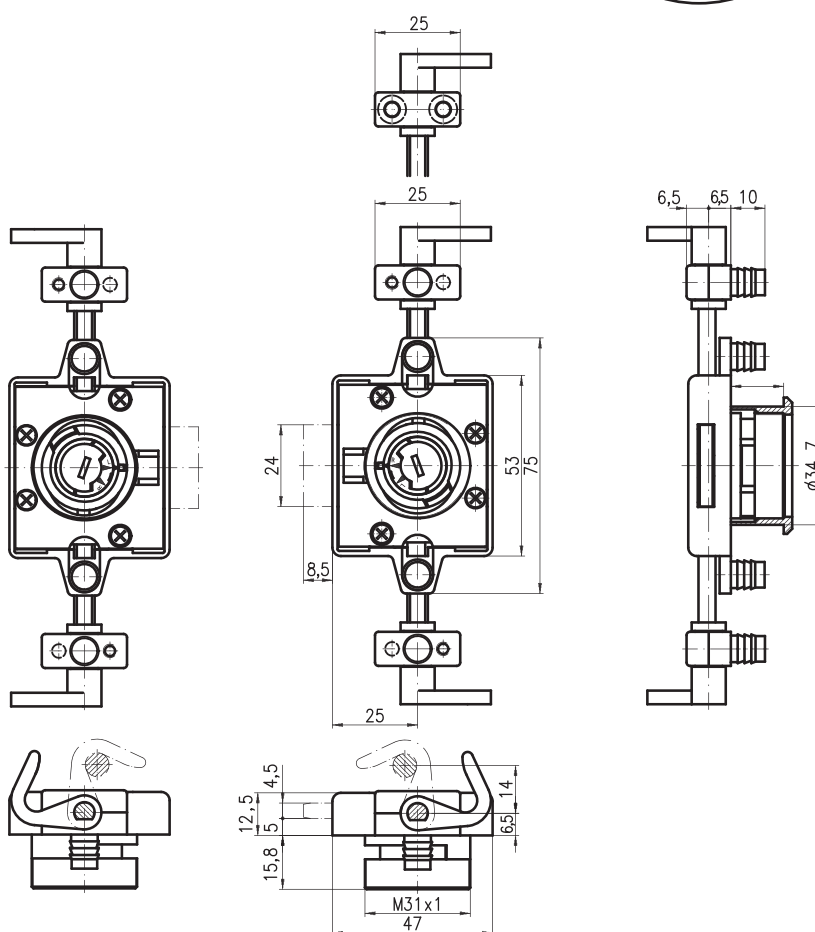
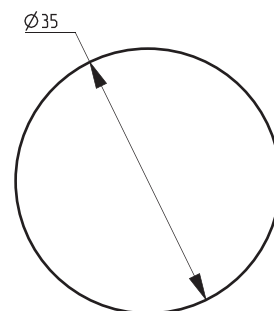


Subject to technical modification without notice - No contractual illustrations - Sous réserve de modifications techniques - Visuels et plans non contractuels

# 3020011



3



TYPE TYPE	DIRECTION - DIRECTION		LOCK - SERRURE			BOLT - PÊNE		KEY - CLÉ				ITEM CODE CODE ARTICLE
	Rotation Rotation	Key Extraction Sortie de clé	Fixing Fixation	Panel Thickness Epaisseur support	Body length Longueur corps	Distance Course	Type Type	Series Profil	MK PG	Security Sécurité	Combinations Combinaisons	
3020-01-1	90° Ro / Lc	1	+	21	5	8,5	-	-	-	-	-	3020-01-1-D02-L3
3020-01-1	90° Lo / Rc	1	+	21	5	8,5	-	-	-	-	-	3020-01-1-D03-L3

Dimension in mm unless otherwise stated - Dimension en mm sauf indication contraire

## Configuration



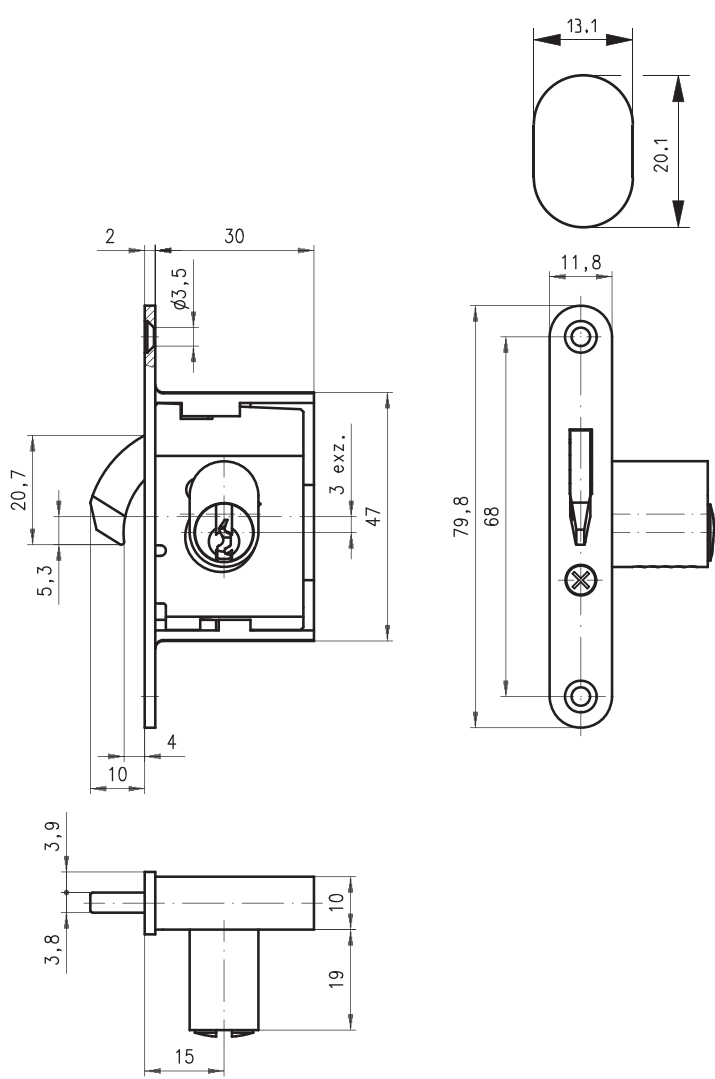
Subject to technical modification without notice - No contractual illustrations - Sous réserve de modifications techniques - Visuels et plans non contractuels



# Drawer Locks

Serrures enclouonnées

## 3023031



TYPE TYPE	DIRECTION - DIRECTION		LOCK - SERRURE			BOLT - PÊNE		KEY - CLÉ			ITEM CODE CODE ARTICLE	
	Rotation Rotation	Key Extraction Sortie de clé	Fixing Fixation	Panel Thickness Épaisseur support	Body length Longueur corps	Distance Course	Type Type	Series Profil	MK PG	Security Sécurité		Combinations Combinaisons
3023-03-1	60° Ro / Lc	2	+	19	3	-	-	22	✓	Conv. Pin	1 500	3023-03-1-D16-L3-22
3023-03-1	60° Ro / Lc	2	+	19	3	-	-	2C	✗	Conv. Pin	2 600	3023-03-1-D16-L3-2C

Dimension in mm unless otherwise stated - Dimension en mm sauf indication contraire

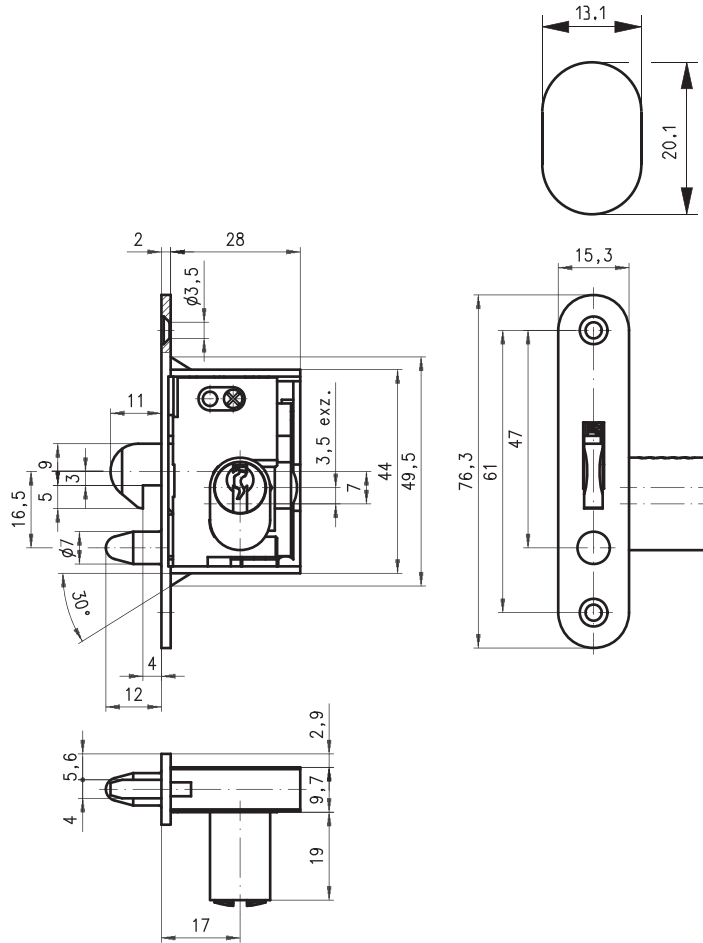
**+** Lock supplied with cylinder 3121935  
Serrure fournie avec cylindre 3121935

### Configuration



Subject to technical modification without notice - No contractual illustrations - Sous réserve de modifications techniques - Visuels et plans non contractuels

# 3024033



TYPE TYPE	DIRECTION - DIRECTION		LOCK - SERRURE			BOLT - PÊNE		KEY - CLÉ				ITEM CODE CODE ARTICLE	
	Rotation Rotation	Key Extraction Sortie de clé	Fixing Fixation	Panel Thickness Epaisseur support	Body length Longueur corps	Distance Course	Type Type	Series Profil	MK PG	Security Sécurité	Combinations Combinaisons		
3024-03-3	30°	L & R	2	+	19	1,4	-	-	22	✓	Conv. Pin	1500	3024-03-3-D13-L3-22
3024-03-3	30°	L & R	2	+	19	1,4	-	-	2C	✗	Conv. Pin	2600	3024-03-3-D13-L3-2C

Dimension in mm unless otherwise stated - Dimension en mm sauf indication contraire

Lock supplied with cylinder 3121939  
Serrure fournie avec cylindre 3121939

## Configuration

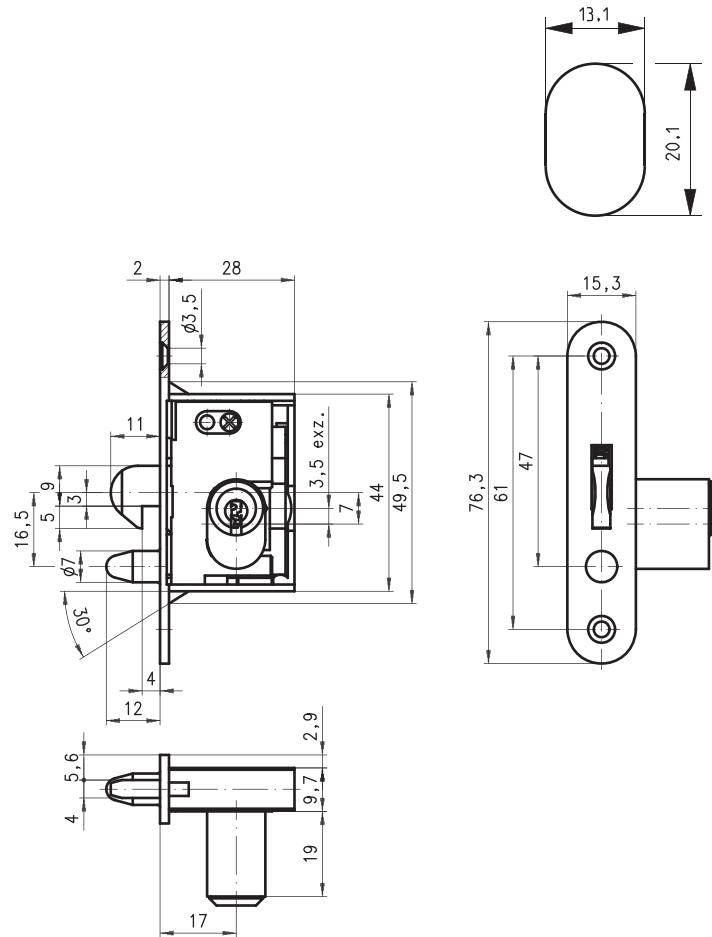


Subject to technical modification without notice - No contractual illustrations - Sous réserve de modifications techniques - Visuels et plans non contractuels

# Drawer Locks

Serrures enclouonnées

## 3024093



TYPE TYPE	DIRECTION - DIRECTION		LOCK - SERRURE			BOLT - PÊNE		KEY - CLÉ				ITEM CODE CODE ARTICLE	
	Rotation Rotation	Key Extraction Sortie de clé	Fixing Fixation	Panel Thickness Epaisseur support	Body length Longueur corps	Distance Course	Type Type	Series Profil	MK PG	Security Sécurité	Combinations Combinaisons		
3024-09-3	30°	L & R	1	+	19	1,4	-	-	2D	X	Wafer	204	3024-09-3-D18-L3-2D

Dimension in mm unless otherwise stated - Dimension en mm sauf indication contraire

**+** Lock supplied with cylinder 33219P8  
Serrure fournie avec cylindre 33219P8

### Configuration



**Finish**  
Finition  
p.561



**Key**  
Clé  
p.565



**Cylindre 33219P8**  
Cylinder 33219P8  
p.520



**Accessories**  
Accessoires  
p.571

Subject to technical modification without notice - No contractual illustrations - Sous réserve de modifications techniques - Visuels et plans non contractuels

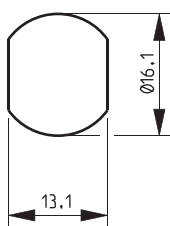
# Central Locking Systems

*Système à verrouillage central*

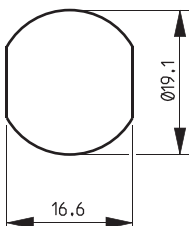


# Content

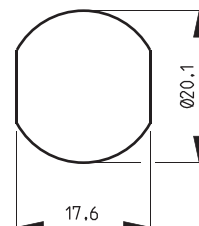
## Sommaire



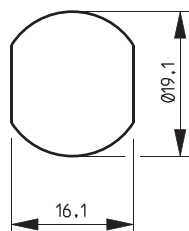
TYPE TYPE	BODY LENGTH LONGUEUR CORPS	PAGE PAGE
316027	16,50	300



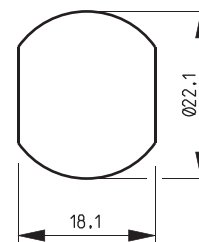
TYPE TYPE	BODY LENGTH LONGUEUR CORPS	PAGE PAGE
72900	19,50	303
72901	19,50	304
72902	19,50	305
72903	19,50	306
72904	19,50	307
72905	19,50	308
72910	19,50	309
72912	19,50	309
72914	19,50	310
72920	19,50	310
72922	19,50	311
72924	19,50	312
72930	19,50	313
72932	19,50	314
72934	19,50	315
76100	19,50	316
76102	19,50	317
76104	19,50	318
76110	19,50	319
76112	19,50	320
76114	19,50	321



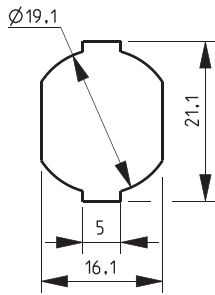
TYPE TYPE	BODY LENGTH LONGUEUR CORPS	PAGE PAGE
71750	11,00	325
71185	12,00	322
71700	12,00	323
71710	12,00	323
71740	12,00	324
75700	12,00	325
75800	15,50	326
71720	18,00	324



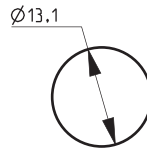
TYPE TYPE	BODY LENGTH LONGUEUR CORPS	PAGE PAGE
74700	16,00	300
75300	19,50	301
362075	29,40	302
362091	50,40	302



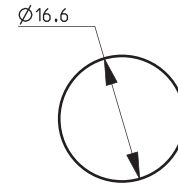
TYPE TYPE	BODY LENGTH LONGUEUR CORPS	PAGE PAGE
424104	24,70	335
424102	25,60	333
424103	25,60	334
424105	25,60	336
2251040	25,70	327
2251041	25,70	328
2251043	25,70	329
225109	25,70	330
4240340	31,20	331
424039	33,20	332
362082	33,50	331



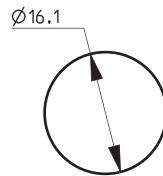
TYPE TYPE	BODY LENGTH LONGUEUR CORPS	PAGE PAGE
447017	19,50	336
447084	36,00	337



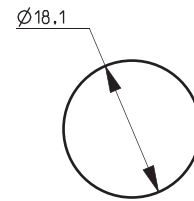
TYPE TYPE	BODY LENGTH LONGUEUR CORPS	PAGE PAGE
72210	19,50	338
72220	19,50	338
72400	19,50	339
72410	34,00	340



TYPE TYPE	BODY LENGTH LONGUEUR CORPS	PAGE PAGE
72320	10,00	342
72350	10,00	343
72300	19,00	341
72310	19,00	342



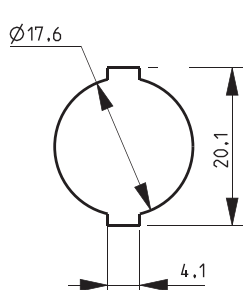
TYPE TYPE	BODY LENGTH LONGUEUR CORPS	PAGE PAGE
72230	34,60	340
72240	34,60	341



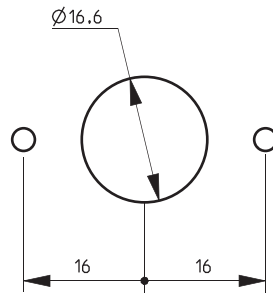
TYPE TYPE	BODY LENGTH LONGUEUR CORPS	PAGE PAGE
75200	8,00	343
75210	8,00	344
75220	19,50	344

# Content

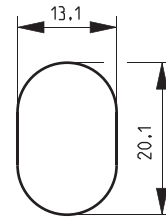
## Sommaire



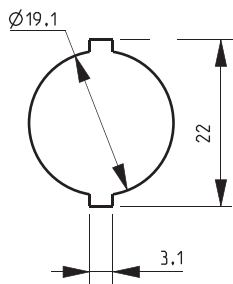
TYPE TYPE	BODY LENGTH LONGUEUR CORPS	PAGE PAGE
76600	16,20	345



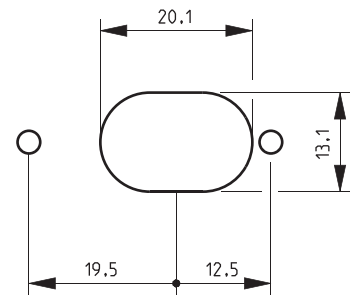
TYPE TYPE	BODY LENGTH LONGUEUR CORPS	PAGE PAGE
3396U40	12,00	346



TYPE TYPE	BODY LENGTH LONGUEUR CORPS	PAGE PAGE
33920U2	26,00	348
317031	47,25	346
317034	47,25	347
317037	47,25	347

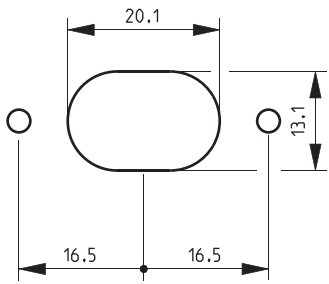


TYPE TYPE	BODY LENGTH LONGUEUR CORPS	PAGE PAGE
70600	26,00	345

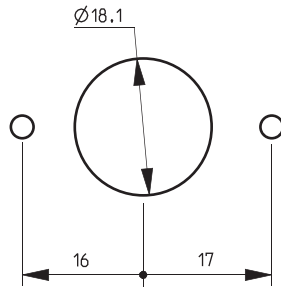


TYPE TYPE	BODY LENGTH LONGUEUR CORPS	PAGE PAGE
339111	11,00	348
339114	28,00	349

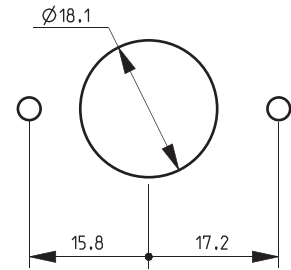




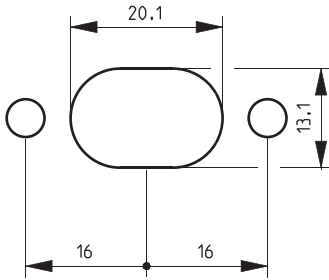
TYPE TYPE	BODY LENGTH LONGUEUR CORPS	PAGE PAGE
339116	27,00	349



TYPE TYPE	BODY LENGTH LONGUEUR CORPS	PAGE PAGE
33952W8	25,60	351
339162	27,00	351



TYPE TYPE	BODY LENGTH LONGUEUR CORPS	PAGE PAGE
33952W2	27,20	352

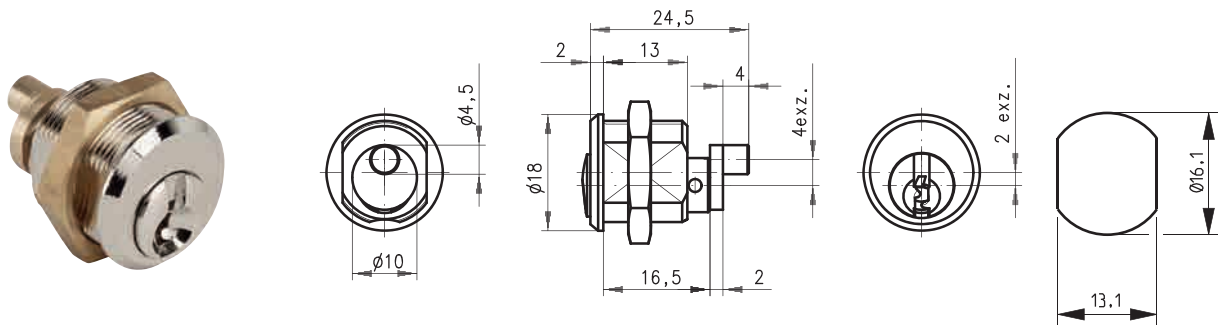


TYPE TYPE	BODY LENGTH LONGUEUR CORPS	PAGE PAGE
33951W1	10,70	350
339153	11,00	350

# Central Locking Systems

Systeme à verrouillage central

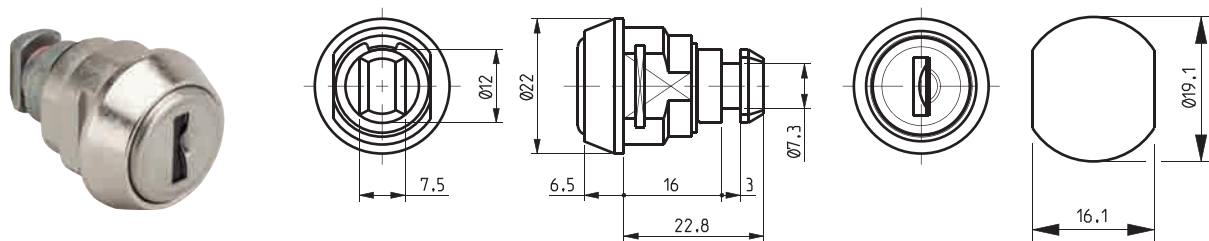
## 316027



TYPE TYPE	DIRECTION - DIRECTION		LOCK - SERRURE			KEY - CLÉ				ITEM CODE CODE ARTICLE
	Rotation Rotation	Key Extraction Sortie de clé	Fixing Fixation	Panel Thickness Epaisseur support	Body length Longueur corps	Series Profil	MK PG	Security Sécurité	Combinations Combinaisons	
316-02-7	90°	Ro / Lc	1	9,5	16,5	4A	X	Conv. Pin	482	316-02-7-D02-L2-4A
316-02-7	90°	Ro / Lc	1	9,5	16,5	5A	X	Conv. Pin	1 300	316-02-7-D02-L2-5A
316-02-7	90°	Ro / Lc	1	9,5	16,5	CL	X	Conv. Pin	250	316-02-7-D02-L2-CL

Dimension in mm unless otherwise stated - Dimension en mm sauf indication contraire

## 74700



TYPE TYPE	DIRECTION - DIRECTION		LOCK - SERRURE			KEY - CLÉ				ITEM CODE CODE ARTICLE
	Rotation Rotation	Key Extraction Sortie de clé	Fixing Fixation	Panel Thickness Epaisseur support	Body length Longueur corps	Series Profil	MK PG	Security Sécurité	Combinations Combinaisons	
74700	90°	Ro / Lc	1	0,8 - 1,2	16	R	X	Wafer	200	74700-D02-L1-R

Dimension in mm unless otherwise stated - Dimension en mm sauf indication contraire

### Configuration



**Finish**  
Finition  
p.561



**Key**  
Clé  
p.565



**Key**  
Clé  
p.565



**Nut M16x1**  
Ecrou M16x1  
p.572



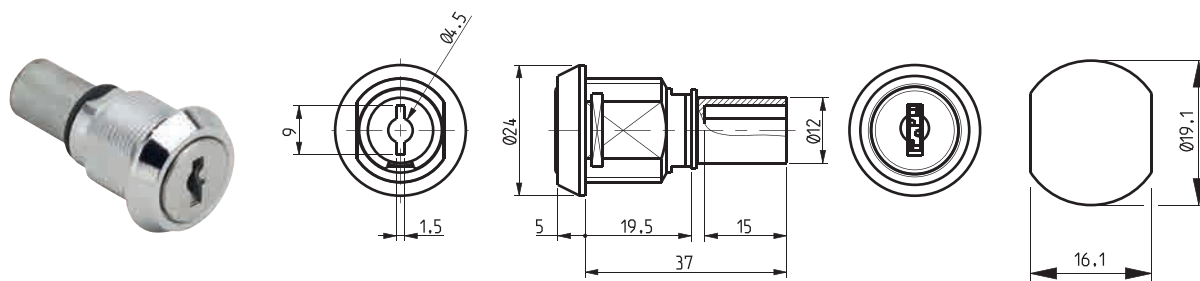
**Nut M19x1**  
Ecrou M19x1  
p.572

Subject to technical modification without notice - No contractual illustrations - Sous réserve de modifications techniques - Visuels et plans non contractuels

## 75300



4



TYPE TYPE	DIRECTION - DIRECTION		LOCK - SERRURE			KEY - CLÉ				ITEM CODE CODE ARTICLE
	Rotation	Key Extraction	Fixing	Panel Thickness	Body length	Series	MK	Security	Combinations	
	Rotation	Sortie de clé	Fixation	Epaisseur support	Longueur corps	Profil	PG	Sécurité	Combinaisons	
75300	180°	L & R	2	0,8 - 1,2	19,5	CC	✓	Wafer	2 000	75300-D01-L1-CC
75300	180°	L & R	2	0,8 - 1,2	19,5	4R	✓	Wafer	8 000	75300-D01-L1-4R
75300	180°	L & R	2	0,8 - 1,2	19,5	FH	✗	Wafer	200	75300-D01-L1-FH
75300	180°	L & R	2	0,8 - 1,2	19,5	FM	✓	Wafer	200	75300-D01-L1-FM
75300	180°	L & R	2	0,8 - 1,2	19,5	TK	✓	Wafer	1 000	75300-D01-L1-TK
75300	180°	L & R	2	0,8 - 1,2	19,5	KT	✓	Wafer	1 000	75300-D01-L1-KT
75300	180°	L & R	2	0,8 - 1,2	19,5	SH	✗	Wafer	200	75300-D01-L1-SH
75300	180°	L & R	2	0,8 - 1,2	19,5	SM	✓	Wafer	200	75300-D01-L1-SM
75300	180°	L & R	2	10	19,5	CC	✓	Wafer	2 000	75300-D01-L2-CC
75300	180°	L & R	2	10	19,5	4R	✓	Wafer	8 000	75300-D01-L2-4R
75300	180°	L & R	2	10	19,5	FH	✗	Wafer	200	75300-D01-L2-FH
75300	180°	L & R	2	10	19,5	FM	✓	Wafer	200	75300-D01-L2-FM
75300	180°	L & R	2	10	19,5	TK	✓	Wafer	1 000	75300-D01-L2-TK
75300	180°	L & R	2	10	19,5	KT	✓	Wafer	1 000	75300-D01-L2-KT
75300	180°	L & R	2	10	19,5	SH	✗	Wafer	200	75300-D01-L2-SH
75300	180°	L & R	2	10	19,5	SM	✓	Wafer	200	75300-D01-L2-SM

Dimension in mm unless otherwise stated - Dimension en mm sauf indication contraire

## Configuration



**Finish**  
Finition  
p.561



**Key**  
Clé  
p.565



**Ultra Track**  
Ultra Track  
p.475



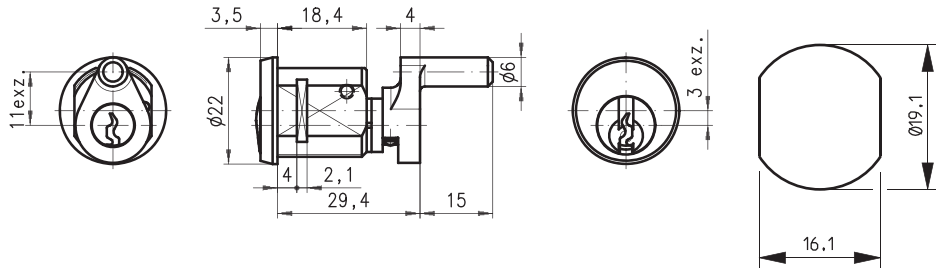
**Nut M19x1**  
Ecrou M19x1  
p.572

Subject to technical modification without notice - No contractual illustrations - Sous réserve de modifications techniques - Visuels et plans non contractuels

# Central Locking Systems

Systeme à verrouillage central

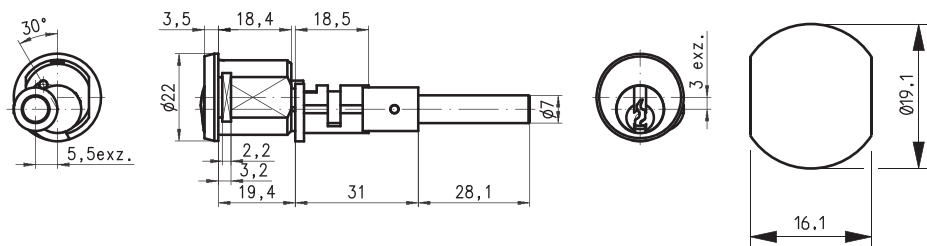
## 362075



TYPE TYPE	DIRECTION - DIRECTION		LOCK - SERRURE			KEY - CLÉ				ITEM CODE CODE ARTICLE
	Rotation Rotation	Key Extraction Sortie de clé	Fixing Fixation	Panel Thickness Epaisseur support	Body length Longueur corps	Series Profil	MK PG	Security Sécurité	Combinations Combinaisons	
362-07-5	180°	L & R	2	4	29,4	22	✓	Conv. Pin	1 500	362-07-5-D01-L1-22
362-07-5	180°	L & R	2	4	29,4	2C	✗	Conv. Pin	2 600	362-07-5-D01-L1-2C
362-07-5	180°	L & R	2	14,9	29,4	22	✓	Conv. Pin	1 500	362-07-5-D01-L2-22
362-07-5	180°	L & R	2	14,9	29,4	2C	✗	Conv. Pin	2 600	362-07-5-D01-L2-2C

Dimension in mm unless otherwise stated - Dimension en mm sauf indication contraire

## 362091



TYPE TYPE	DIRECTION - DIRECTION		LOCK - SERRURE			KEY - CLÉ				ITEM CODE CODE ARTICLE
	Rotation Rotation	Key Extraction Sortie de clé	Fixing Fixation	Panel Thickness Epaisseur support	Body length Longueur corps	Series Profil	MK PG	Security Sécurité	Combinations Combinaisons	
362-09-1	180°	L & R	2	1	50,4	22	✓	Conv. Pin	1 500	362-09-1-D01-L1-22
362-09-1	180°	L & R	2	1	50,4	2C	✗	Conv. Pin	2 600	362-09-1-D01-L1-2C

Dimension in mm unless otherwise stated - Dimension en mm sauf indication contraire

### Configuration



**Finish**  
Finition  
p.561



**Key**  
Clé  
p.565



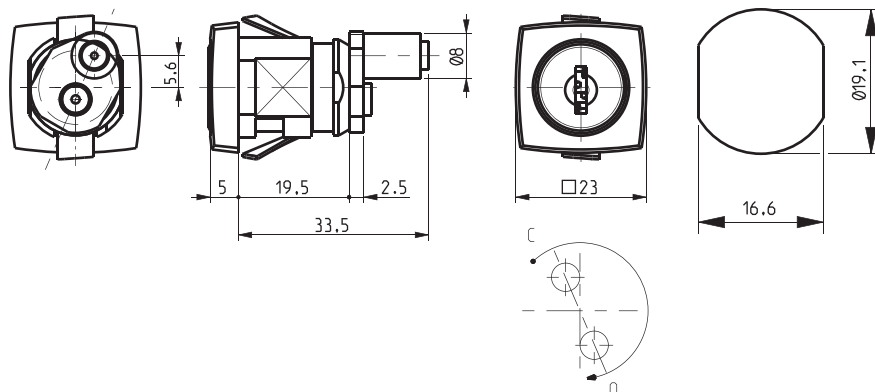
**Nut M19x1**  
Ecrow M19x1  
p.572

Subject to technical modification without notice - No contractual illustrations - Sous réserve de modifications techniques - Visuels et plans non contractuels

72900



4



TYPE TYPE	DIRECTION - DIRECTION		LOCK - SERRURE			KEY - CLÉ				ITEM CODE CODE ARTICLE	
	Rotation Rotation	Key Extraction Sortie de clé	Fixing Fixation	Panel Thickness Epaisseur support	Body length Longueur corps	Series Profil	MK PG	Security Sécurité	Combinations Combinaisons		
72900	180°	Ro / Lc	2	→	0,6 - 1,2	19,5	FH	✗	Wafer	200	72900-DR1-L4-FH
72900	180°	Ro / Lc	2	→	0,6 - 1,2	19,5	FM	✓	Wafer	200	72900-DR1-L4-FM
72900	180°	Ro / Lc	2	→	0,6 - 1,2	19,5	TK	✓	Wafer	1 000	72900-DR1-L4-TK
72900	180°	Ro / Lc	2	→	0,6 - 1,2	19,5	KT	✓	Wafer	1 000	72900-DR1-L4-KT
72900	180°	Ro / Lc	2	→	0,6 - 1,2	19,5	SH	✗	Wafer	200	72900-DR1-L4-SH
72900	180°	Ro / Lc	2	→	0,6 - 1,2	19,5	SM	✓	Wafer	200	72900-DR1-L4-SM

Dimension in mm unless otherwise stated - Dimension en mm sauf indication contraire

## Configuration



**Finish**  
Finition  
p.561



**Key**  
Clé  
p.565



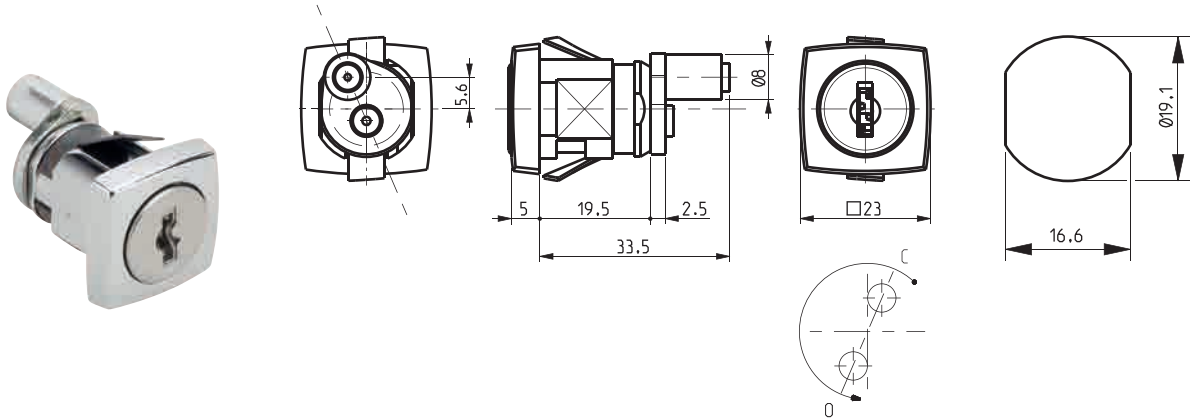
**Accessories**  
Accessoires  
p.571

Subject to technical modification without notice - No contractual illustrations - Sous réserve de modifications techniques - Visuels et plans non contractuels

# Central Locking Systems

Systeme à verrouillage central

## 72901



TYPE TYPE	DIRECTION - DIRECTION		LOCK - SERRURE			KEY - CLÉ				ITEM CODE CODE ARTICLE
	Rotation Rotation	Key Extraction Sortie de clé	Fixing Fixation	Panel Thickness Epaisseur support	Body length Longueur corps	Series Profil	MK PG	Security Sécurité	Combinations Combinaisons	
72901	180°	Lo / Rc	2	0,6 - 1,2	19,5	FH	✗	Wafer	200	72901-DL1-L4-FH
72901	180°	Lo / Rc	2	0,6 - 1,2	19,5	FM	✓	Wafer	200	72901-DL1-L4-FM
72901	180°	Lo / Rc	2	0,6 - 1,2	19,5	TK	✓	Wafer	1 000	72901-DL1-L4-TK
72901	180°	Lo / Rc	2	0,6 - 1,2	19,5	KT	✓	Wafer	1 000	72901-DL1-L4-KT
72901	180°	Lo / Rc	2	0,6 - 1,2	19,5	SH	✗	Wafer	200	72901-DL1-L4-SH
72901	180°	Lo / Rc	2	0,6 - 1,2	19,5	SM	✓	Wafer	200	72901-DL1-L4-SM

Dimension in mm unless otherwise stated - Dimension en mm sauf indication contraire

### Configuration



**Finish**  
Finition  
p.561



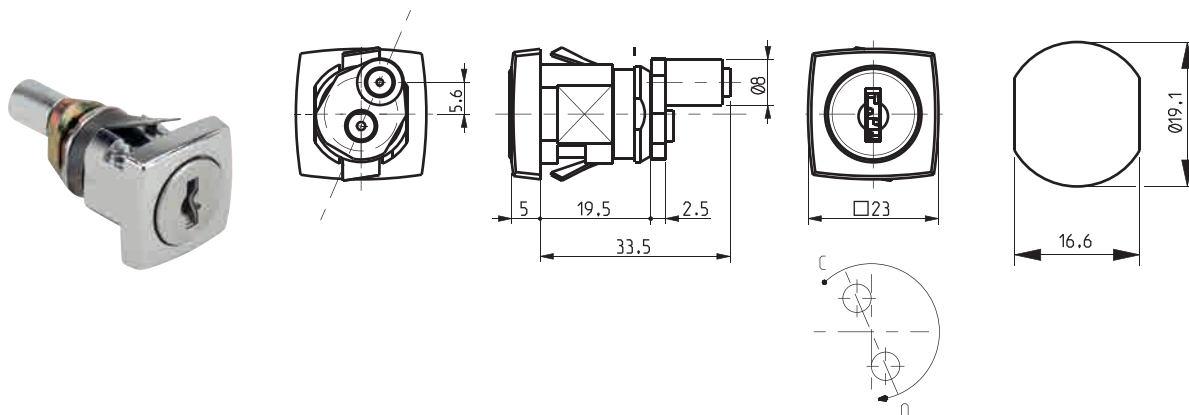
**Key**  
Clé  
p.565



**Accessories**  
Accessoires  
p.571

Subject to technical modification without notice - No contractual illustrations - Sous réserve de modifications techniques - Visuels et plans non contractuels

# 72902



TYPE TYPE	DIRECTION - DIRECTION		LOCK - SERRURE			KEY - CLÉ				ITEM CODE CODE ARTICLE	
	Rotation Rotation	Key Extraction Sortie de clé	Fixing Fixation	Panel Thickness Épaisseur support	Body length Longueur corps	Series Profil	MK PG	Security Sécurité	Combinations Combinaisons		
72902	180°	Ro / Lc	2	➔	1,4 - 2	19,5	FH	✗	Wafer	200	72902-DR1-L4-FH
72902	180°	Ro / Lc	2	➔	1,4 - 2	19,5	FM	✓	Wafer	200	72902-DR1-L4-FM
72902	180°	Ro / Lc	2	➔	1,4 - 2	19,5	TK	✓	Wafer	1 000	72902-DR1-L4-TK
72902	180°	Ro / Lc	2	➔	1,4 - 2	19,5	KT	✓	Wafer	1 000	72902-DR1-L4-KT
72902	180°	Ro / Lc	2	➔	1,4 - 2	19,5	SH	✗	Wafer	200	72902-DR1-L4-SH
72902	180°	Ro / Lc	2	➔	1,4 - 2	19,5	SM	✓	Wafer	200	72902-DR1-L4-SM

Dimension in mm unless otherwise stated - Dimension en mm sauf indication contraire

## Configuration



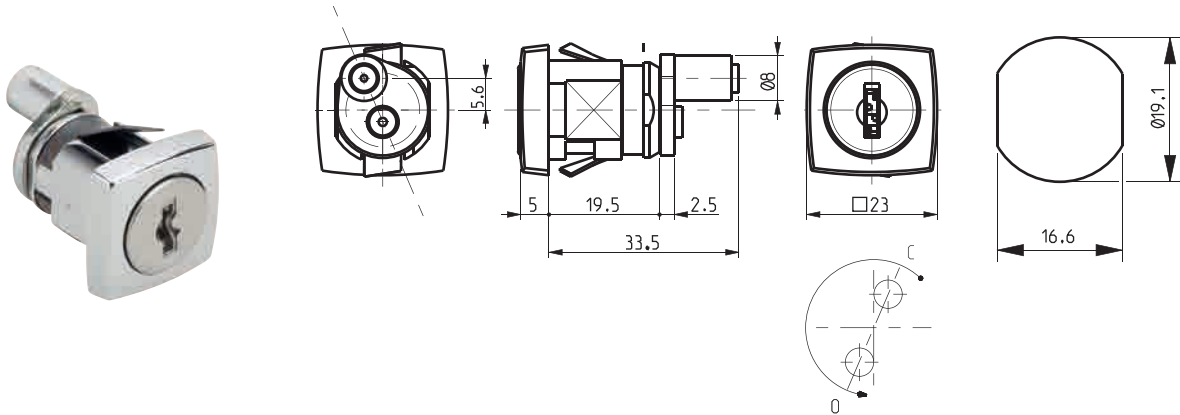
Subject to technical modification without notice - No contractual illustrations - Sous réserve de modifications techniques - Visuels et plans non contractuels



# Central Locking Systems

Systeme à verrouillage central

## 72903



TYPE TYPE	DIRECTION - DIRECTION		LOCK - SERRURE			KEY - CLÉ				ITEM CODE CODE ARTICLE	
	Rotation Rotation	Key Extraction Sortie de clé	Fixing Fixation	Panel Thickness Epaisseur support	Body length Longueur corps	Series Profil	MK PG	Security Sécurité	Combinations Combinaisons		
72903	180°	Lo / Rc	2	➔	1,4 - 2	19,5	FH	✗	Wafer	200	72903-DL1-L4-FH
72903	180°	Lo / Rc	2	➔	1,4 - 2	19,5	FM	✓	Wafer	200	72903-DL1-L4-FM
72903	180°	Lo / Rc	2	➔	1,4 - 2	19,5	TK	✓	Wafer	1 000	72903-DL1-L4-TK
72903	180°	Lo / Rc	2	➔	1,4 - 2	19,5	KT	✓	Wafer	1 000	72903-DL1-L4-KT
72903	180°	Lo / Rc	2	➔	1,4 - 2	19,5	SH	✗	Wafer	200	72903-DL1-L4-SH
72903	180°	Lo / Rc	2	➔	1,4 - 2	19,5	SM	✓	Wafer	200	72903-DL1-L4-SM

Dimension in mm unless otherwise stated - Dimension en mm sauf indication contraire

## Configuration



**Finish**  
Finition  
p.561



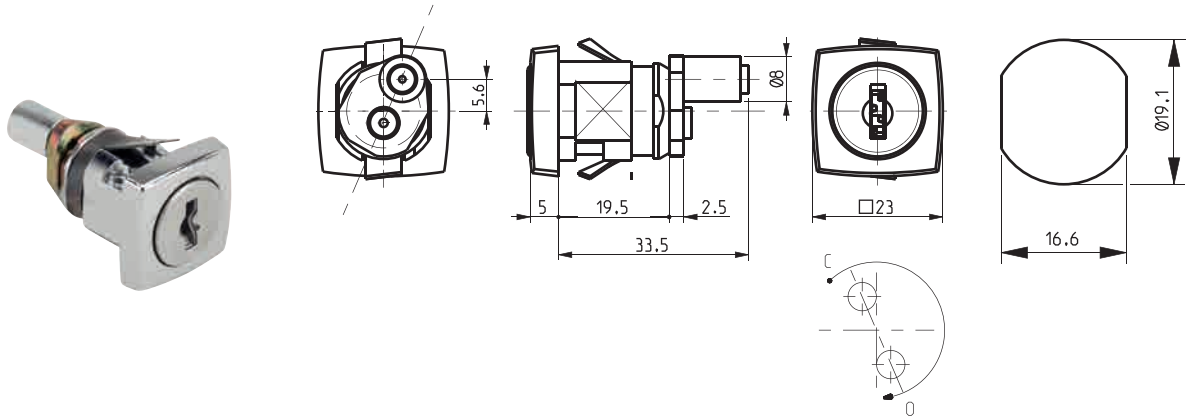
**Key**  
Clé  
p.565



**Accessories**  
Accessoires  
p.571

Subject to technical modification without notice - No contractual illustrations - Sous réserve de modifications techniques - Visuels et plans non contractuels

# 72904



TYPE TYPE	DIRECTION - DIRECTION		LOCK - SERRURE			KEY - CLÉ				ITEM CODE CODE ARTICLE
	Rotation Rotation	Key Extraction Sortie de clé	Fixing Fixation	Panel Thickness Épaisseur support	Body length Longueur corps	Series Profil	MK PG	Security Sécurité	Combinations Combinaisons	
72904	180°	Ro / Lc	2	3,2 - 3,8	19,5	FH	✗	Wafer	200	72904-DR1-L4-FH
72904	180°	Ro / Lc	2	3,2 - 3,8	19,5	FM	✓	Wafer	200	72904-DR1-L4-FM
72904	180°	Ro / Lc	2	3,2 - 3,8	19,5	TK	✓	Wafer	1 000	72904-DR1-L4-TK
72904	180°	Ro / Lc	2	3,2 - 3,8	19,5	KT	✓	Wafer	1 000	72904-DR1-L4-KT
72904	180°	Ro / Lc	2	3,2 - 3,8	19,5	SH	✗	Wafer	200	72904-DR1-L4-SH
72904	180°	Ro / Lc	2	3,2 - 3,8	19,5	SM	✓	Wafer	200	72904-DR1-L4-SM

Dimension in mm unless otherwise stated - Dimension en mm sauf indication contraire

## Configuration



**Finish**  
Finition  
p.561



**Key**  
Clé  
p.565



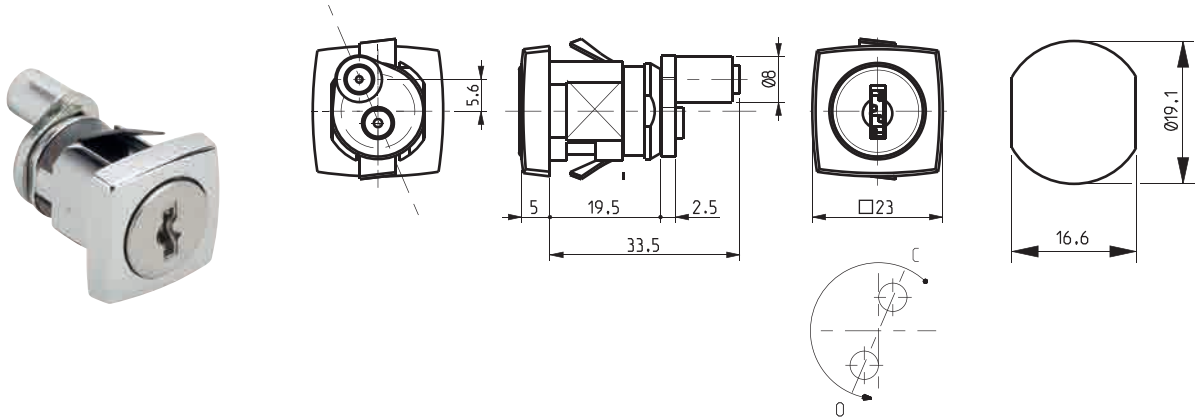
**Accessories**  
Accessoires  
p.571

Subject to technical modification without notice - No contractual illustrations - Sous réserve de modifications techniques - Visuels et plans non contractuels

# Central Locking Systems

Systeme à verrouillage central

## 72905



TYPE TYPE	DIRECTION - DIRECTION		LOCK - SERRURE			KEY - CLÉ				ITEM CODE CODE ARTICLE
	Rotation Rotation	Key Extraction Sortie de clé	Fixing Fixation	Panel Thickness Epaisseur support	Body length Longueur corps	Series Profil	MK PG	Security Sécurité	Combinations Combinaisons	
72905	180°	Lo / Rc	2	3,2 - 3,8	19,5	FH	✗	Wafer	200	72905-DL1-L4-FH
72905	180°	Lo / Rc	2	3,2 - 3,8	19,5	FM	✓	Wafer	200	72905-DL1-L4-FM
72905	180°	Lo / Rc	2	3,2 - 3,8	19,5	TK	✓	Wafer	1 000	72905-DL1-L4-TK
72905	180°	Lo / Rc	2	3,2 - 3,8	19,5	KT	✓	Wafer	1 000	72905-DL1-L4-KT
72905	180°	Lo / Rc	2	3,2 - 3,8	19,5	SH	✗	Wafer	200	72905-DL1-L4-SH
72905	180°	Lo / Rc	2	3,2 - 3,8	19,5	SM	✓	Wafer	200	72905-DL1-L4-SM

Dimension in mm unless otherwise stated - Dimension en mm sauf indication contraire

### Configuration



**Finish**  
Finition  
p.561



**Key**  
Clé  
p.565



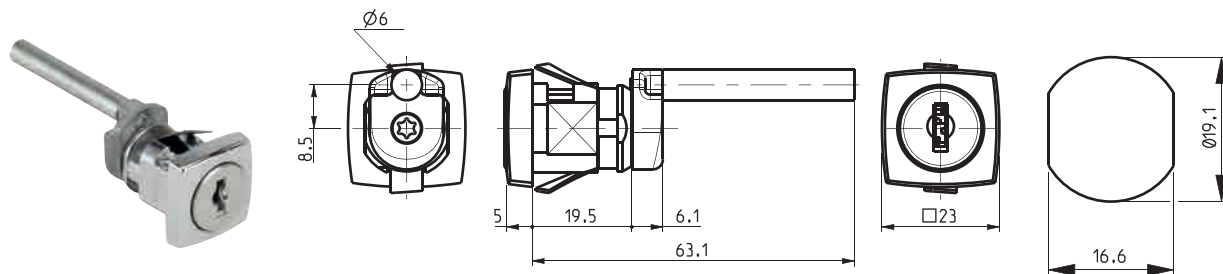
**Accessories**  
Accessoires  
p.571

Subject to technical modification without notice - No contractual illustrations - Sous réserve de modifications techniques - Visuels et plans non contractuels

## 72910



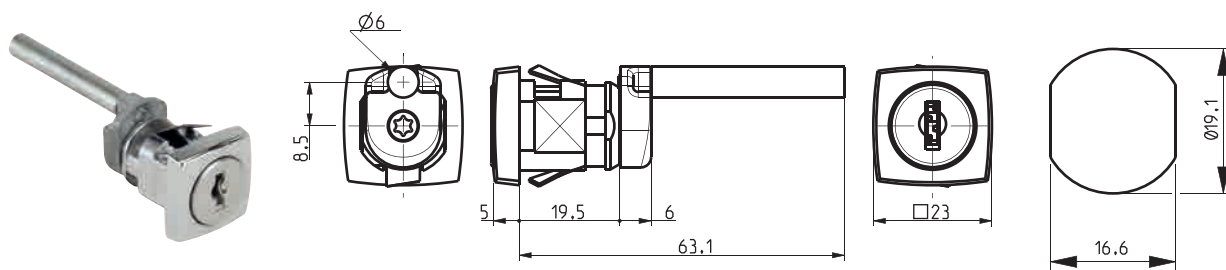
4



TYPE TYPE	DIRECTION - DIRECTION		LOCK - SERRURE			KEY - CLÉ				ITEM CODE CODE ARTICLE
	Rotation Rotation	Key Extraction Sortie de clé	Fixing Fixation	Panel Thickness Epaisseur support	Body length Longueur corps	Series Profil	MK PG	Security Sécurité	Combinations Combinaisons	
72910	180° L & R	2	➔	0,6 - 1,2	19,5	FH	✗	Wafer	200	72910-D01-L4-FH
72910	180° L & R	2	➔	0,6 - 1,2	19,5	FM	✓	Wafer	200	72910-D01-L4-FM
72910	180° L & R	2	➔	0,6 - 1,2	19,5	SH	✗	Wafer	200	72910-D01-L4-SH
72910	180° L & R	2	➔	0,6 - 1,2	19,5	SM	✓	Wafer	200	72910-D01-L4-SM

Dimension in mm unless otherwise stated - Dimension en mm sauf indication contraire

## 72912



TYPE TYPE	DIRECTION - DIRECTION		LOCK - SERRURE			KEY - CLÉ				ITEM CODE CODE ARTICLE
	Rotation Rotation	Key Extraction Sortie de clé	Fixing Fixation	Panel Thickness Epaisseur support	Body length Longueur corps	Series Profil	MK PG	Security Sécurité	Combinations Combinaisons	
72912	180° L & R	2	➔	1,4 - 2	19,5	FH	✗	Wafer	200	72912-D01-L4-FH
72912	180° L & R	2	➔	1,4 - 2	19,5	FM	✓	Wafer	200	72912-D01-L4-FM
72912	180° L & R	2	➔	1,4 - 2	19,5	SH	✗	Wafer	200	72912-D01-L4-SH
72912	180° L & R	2	➔	1,4 - 2	19,5	SM	✓	Wafer	200	72912-D01-L4-SM

Dimension in mm unless otherwise stated - Dimension en mm sauf indication contraire

## Configuration



**Finish**  
Finition  
p.561



**Key**  
Clé  
p.565



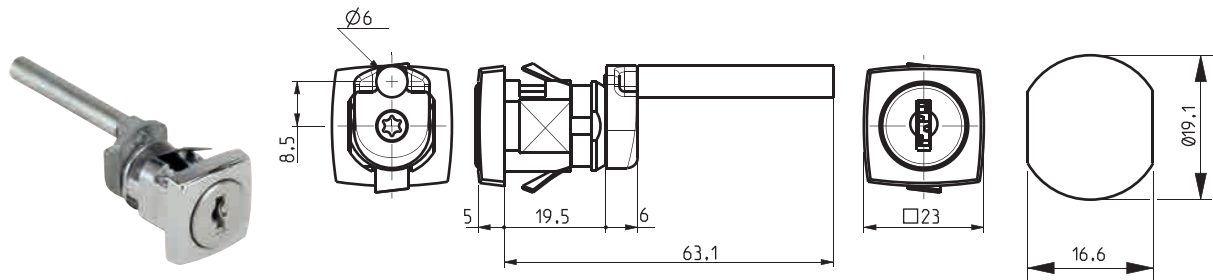
**Accessories**  
Accessoires  
p.571

Subject to technical modification without notice - No contractual illustrations - Sous réserve de modifications techniques - Visuels et plans non contractuels

# Central Locking Systems

Systeme à verrouillage central

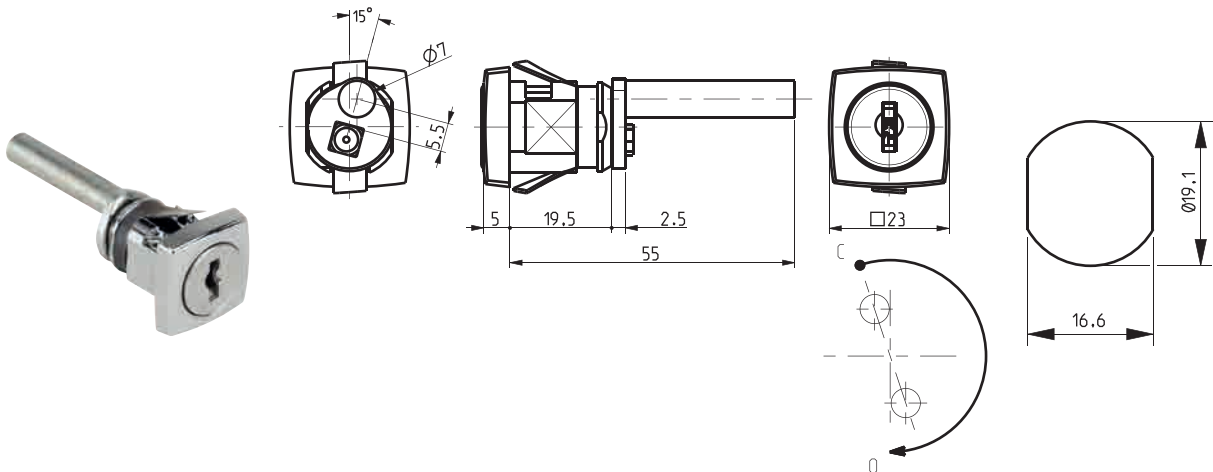
## 72914



TYPE TYPE	DIRECTION - DIRECTION		LOCK - SERRURE			KEY - CLÉ				ITEM CODE CODE ARTICLE	
	Rotation Rotation	Key Extraction Sortie de clé	Fixing Fixation	Panel Thickness Epaisseur support	Body length Longueur corps	Series Profil	MK PG	Security Sécurité	Combinations Combinaisons		
72914	180°	L & R	2	➔	3,2 - 3,8	19,5	FH	✗	Wafer	200	72914-D01-L4-FH
72914	180°	L & R	2	➔	3,2 - 3,8	19,5	FM	✓	Wafer	200	72914-D01-L4-FM
72914	180°	L & R	2	➔	3,2 - 3,8	19,5	SH	✗	Wafer	200	72914-D01-L4-SH
72914	180°	L & R	2	➔	3,2 - 3,8	19,5	SM	✓	Wafer	200	72914-D01-L4-SM

Dimension in mm unless otherwise stated - Dimension en mm sauf indication contraire

## 72920



TYPE TYPE	DIRECTION - DIRECTION		LOCK - SERRURE			KEY - CLÉ				ITEM CODE CODE ARTICLE	
	Rotation Rotation	Key Extraction Sortie de clé	Fixing Fixation	Panel Thickness Epaisseur support	Body length Longueur corps	Series Profil	MK PG	Security Sécurité	Combinations Combinaisons		
72920	180°	L & R	2	➔	0,6 - 1,2	19,5	TK	✓	Wafer	1 000	72920-D01-L4-TK
72920	180°	L & R	2	➔	0,6 - 1,2	19,5	KT	✓	Wafer	1 000	72920-D01-L4-KT

Dimension in mm unless otherwise stated - Dimension en mm sauf indication contraire

### Configuration



**Finish**  
Finition  
p.561



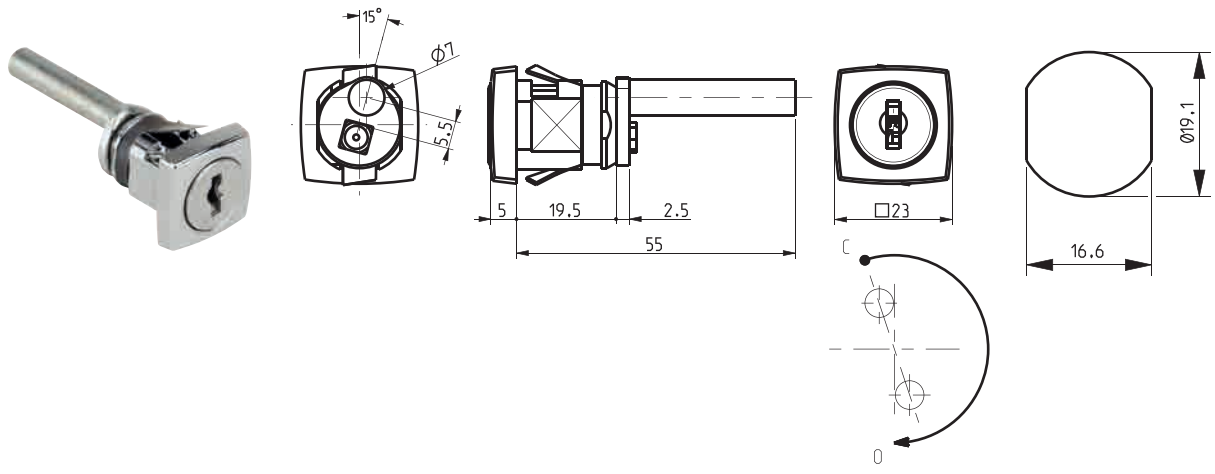
**Key**  
Clé  
p.565



**Accessories**  
Accessoires  
p.571

Subject to technical modification without notice - No contractual illustrations - Sous réserve de modifications techniques - Visuels et plans non contractuels

# 72922



TYPE TYPE	DIRECTION - DIRECTION		LOCK - SERRURE			KEY - CLÉ				ITEM CODE CODE ARTICLE
	Rotation Rotation	Key Extraction Sortie de clé	Fixing Fixation	Panel Thickness Épaisseur support	Body length Longueur corps	Series Profil	MK PG	Security Sécurité	Combinations Combinaisons	
72922	180° L & R	2	➔	1,4 - 2	19,5	TK	✓	Wafer	1 000	72922-D01-L4-TK
72922	180° L & R	2	➔	1,4 - 2	19,5	KT	✓	Wafer	1 000	72922-D01-L4-KT

Dimension in mm unless otherwise stated - Dimension en mm sauf indication contraire

## Configuration

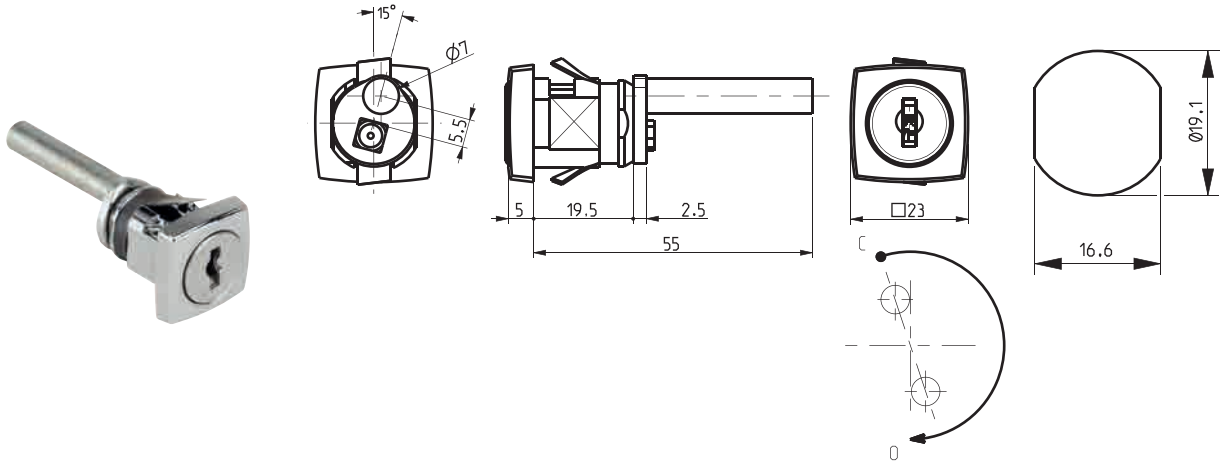


Subject to technical modification without notice - No contractual illustrations - Sous réserve de modifications techniques - Visuels et plans non contractuels

# Central Locking Systems

Systeme à verrouillage central

## 72924



TYPE TYPE	DIRECTION - DIRECTION		LOCK - SERRURE			KEY - CLÉ				ITEM CODE CODE ARTICLE
	Rotation Rotation	Key Extraction Sortie de clé	Fixing Fixation	Panel Thickness Epaisseur support	Body length Longueur corps	Series Profil	MK PG	Security Sécurité	Combinations Combinaisons	
72924	180° L & R	2	➔	3,2 - 3,8	19,5	TK	✓	Wafer	1 000	72924-D01-L4-TK
72924	180° L & R	2	➔	3,2 - 3,8	19,5	KT	✓	Wafer	1 000	72924-D01-L4-KT

Dimension in mm unless otherwise stated - Dimension en mm sauf indication contraire

### Configuration



**Finish**  
Finition  
p.561



**Key**  
Clé  
p.565

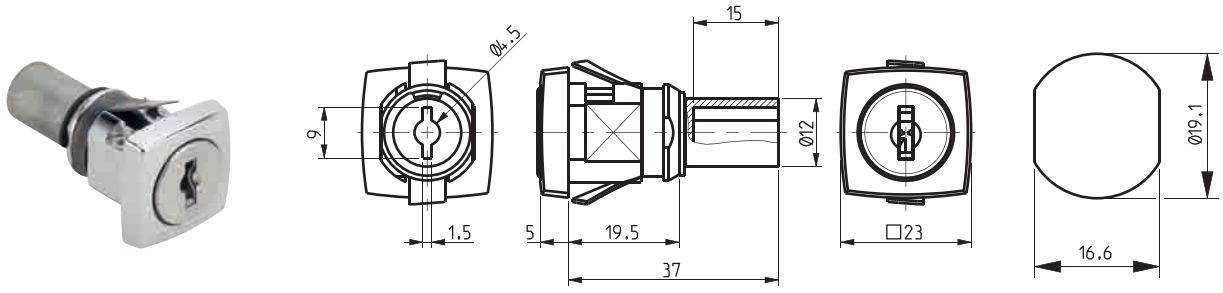


**Accessories**  
Accessoires  
p.571

Subject to technical modification without notice - No contractual illustrations - Sous réserve de modifications techniques - Visuels et plans non contractuels



# 72930



TYPE TYPE	DIRECTION - DIRECTION		LOCK - SERRURE			KEY - CLÉ				ITEM CODE CODE ARTICLE	
	Rotation Rotation	Key Extraction Sortie de clé	Fixing Fixation	Panel Thickness Epaisseur support	Body length Longueur corps	Series Profil	MK PG	Security Sécurité	Combinations Combinaisons		
72930	180°	L & R	2	→	0,6 - 1,2	19,5	CC	✓	Wafer	2 000	72930-D01-L4-CC
72930	180°	L & R	2	→	0,6 - 1,2	19,5	4R	✓	Wafer	8 000	72930-D01-L4-4R
72930	180°	L & R	2	→	0,6 - 1,2	19,5	FH	✗	Wafer	200	72930-D01-L4-FH
72930	180°	L & R	2	→	0,6 - 1,2	19,5	FM	✓	Wafer	200	72930-D01-L4-FM
72930	180°	L & R	2	→	0,6 - 1,2	19,5	TK	✓	Wafer	1 000	72930-D01-L4-TK
72930	180°	L & R	2	→	0,6 - 1,2	19,5	KT	✓	Wafer	1 000	72930-D01-L4-KT
72930	180°	L & R	2	→	0,6 - 1,2	19,5	SH	✗	Wafer	200	72930-D01-L4-SH
72930	180°	L & R	2	→	0,6 - 1,2	19,5	SM	✓	Wafer	200	72930-D01-L4-SM

Dimension in mm unless otherwise stated - Dimension en mm sauf indication contraire

## Configuration

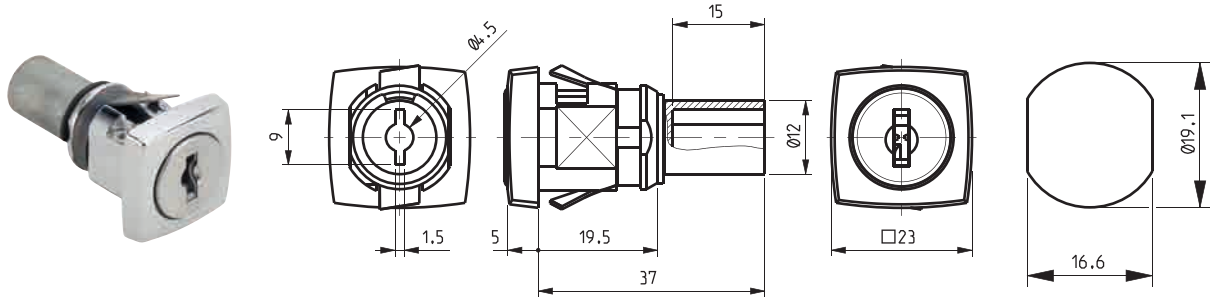


Subject to technical modification without notice - No contractual illustrations - Sous réserve de modifications techniques - Visuels et plans non contractuels

# Central Locking Systems

Systeme à verrouillage central

## 72932



TYPE TYPE	DIRECTION - DIRECTION		LOCK - SERRURE			KEY - CLÉ				ITEM CODE CODE ARTICLE	
	Rotation Rotation	Key Extraction Sortie de clé	Fixing Fixation	Panel Thickness Epaisseur support	Body length Longueur corps	Series Profil	MK PG	Security Sécurité	Combinations Combinaisons		
72932	180°	L & R	2	➔	1,4 - 2	19,5	CC	✓	Wafer	2 000	72932-D01-L4-CC
72932	180°	L & R	2	➔	1,4 - 2	19,5	4R	✓	Wafer	8 000	72932-D01-L4-4R
72932	180°	L & R	2	➔	1,4 - 2	19,5	FH	✗	Wafer	200	72932-D01-L4-FH
72932	180°	L & R	2	➔	1,4 - 2	19,5	FM	✓	Wafer	200	72932-D01-L4-FM
72932	180°	L & R	2	➔	1,4 - 2	19,5	TK	✓	Wafer	1 000	72932-D01-L4-TK
72932	180°	L & R	2	➔	1,4 - 2	19,5	KT	✓	Wafer	1 000	72932-D01-L4-KT
72932	180°	L & R	2	➔	1,4 - 2	19,5	SH	✗	Wafer	200	72932-D01-L4-SH
72932	180°	L & R	2	➔	1,4 - 2	19,5	SM	✓	Wafer	200	72932-D01-L4-SM

Dimension in mm unless otherwise stated - Dimension en mm sauf indication contraire

## Configuration



**Finish**  
Finition  
p.561



**Key**  
Clé  
p.565



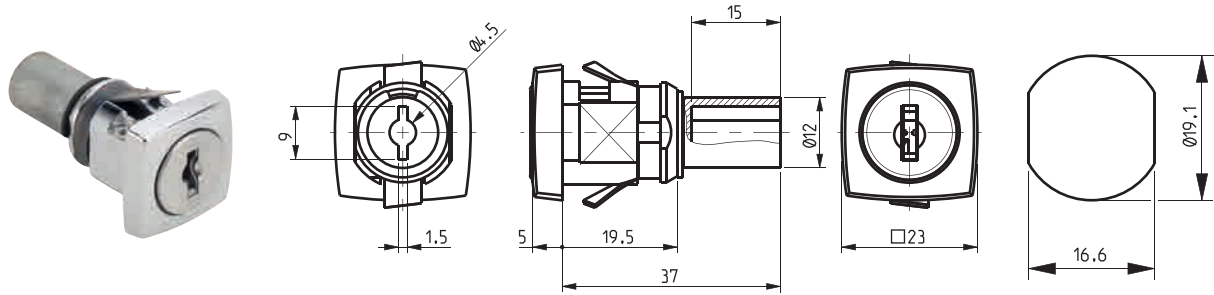
**Ultra Track**  
Ultra Track  
p.475



**Accessories**  
Accessoires  
p.571

Subject to technical modification without notice - No contractual illustrations - Sous réserve de modifications techniques - Visuels et plans non contractuels

# 72934



TYPE TYPE	DIRECTION - DIRECTION		LOCK - SERRURE			KEY - CLÉ				ITEM CODE CODE ARTICLE	
	Rotation Rotation	Key Extraction Sortie de clé	Fixing Fixation	Panel Thickness Epaisseur support	Body length Longueur corps	Series Profil	MK PG	Security Sécurité	Combinations Combinaisons		
72934	180°	L & R	2	➔	3,2 - 3,8	19,5	CC	✓	Wafer	2 000	72934-D01-L4-CC
72934	180°	L & R	2	➔	3,2 - 3,8	19,5	4R	✓	Wafer	8 000	72934-D01-L4-4R
72934	180°	L & R	2	➔	3,2 - 3,8	19,5	FH	✗	Wafer	200	72934-D01-L4-FH
72934	180°	L & R	2	➔	3,2 - 3,8	19,5	FM	✓	Wafer	200	72934-D01-L4-FM
72934	180°	L & R	2	➔	3,2 - 3,8	19,5	TK	✓	Wafer	1 000	72934-D01-L4-TK
72934	180°	L & R	2	➔	3,2 - 3,8	19,5	KT	✓	Wafer	1 000	72934-D01-L4-KT
72934	180°	L & R	2	➔	3,2 - 3,8	19,5	SH	✗	Wafer	200	72934-D01-L4-SH
72934	180°	L & R	2	➔	3,2 - 3,8	19,5	SM	✓	Wafer	200	72934-D01-L4-SM

Dimension in mm unless otherwise stated - Dimension en mm sauf indication contraire

## Configuration



**Finish**  
Finition  
p.561



**Key**  
Clé  
p.565



**Ultra Track**  
Ultra Track  
p.475



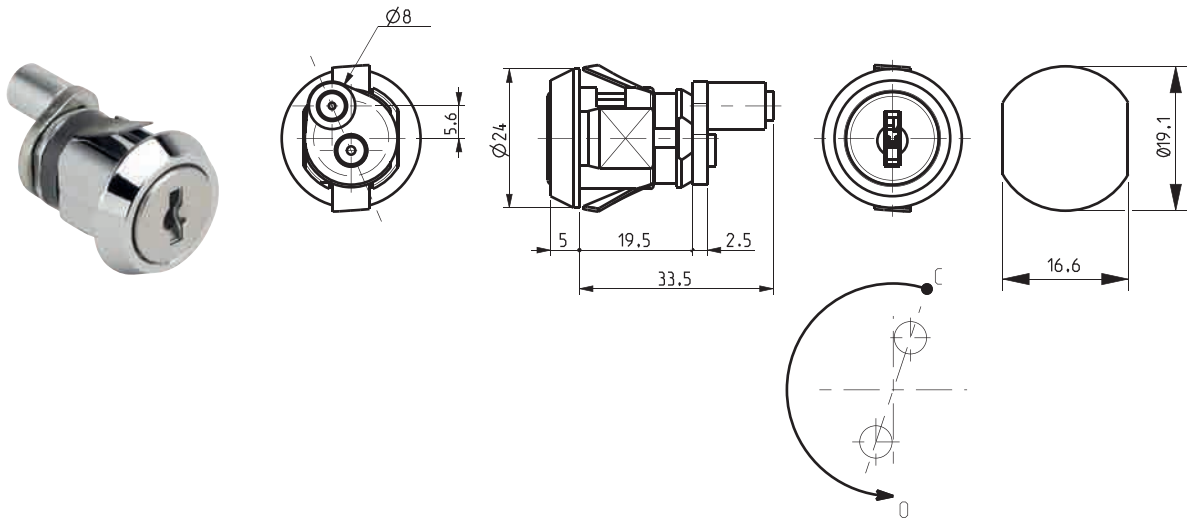
**Accessories**  
Accessoires  
p.571

Subject to technical modification without notice - No contractual illustrations - Sous réserve de modifications techniques - Visuels et plans non contractuels

# Central Locking Systems

Systeme à verrouillage central

## 76100



TYPE TYPE	DIRECTION - DIRECTION		LOCK - SERRURE			KEY - CLÉ				ITEM CODE CODE ARTICLE	
	Rotation Rotation	Key Extraction Sortie de clé	Fixing Fixation	Panel Thickness Epaisseur support	Body length Longueur corps	Series Profil	MK PG	Security Sécurité	Combinations Combinaisons		
76100	180°	Lo / Rc	2	→	0,6 - 1,2	19,5	CC	✓	Wafer	2 000	76100-DL1-L4-CC
76100	180°	Lo / Rc	2	→	0,6 - 1,2	19,5	4R	✓	Wafer	8 000	76100-DL1-L4-4R
76100	180°	Lo / Rc	2	→	0,6 - 1,2	19,5	FH	✗	Wafer	200	76100-DL1-L4-FH
76100	180°	Lo / Rc	2	→	0,6 - 1,2	19,5	FM	✓	Wafer	200	76100-DL1-L4-FM
76100	180°	Lo / Rc	2	→	0,6 - 1,2	19,5	TK	✓	Wafer	1 000	76100-DL1-L4-TK
76100	180°	Lo / Rc	2	→	0,6 - 1,2	19,5	KT	✓	Wafer	1 000	76100-DL1-L4-KT
76100	180°	Lo / Rc	2	→	0,6 - 1,2	19,5	SH	✗	Wafer	200	76100-DL1-L4-SH
76100	180°	Lo / Rc	2	→	0,6 - 1,2	19,5	SM	✓	Wafer	200	76100-DL1-L4-SM

Dimension in mm unless otherwise stated - Dimension en mm sauf indication contraire

### Configuration



**Finish**  
Finition  
p.561



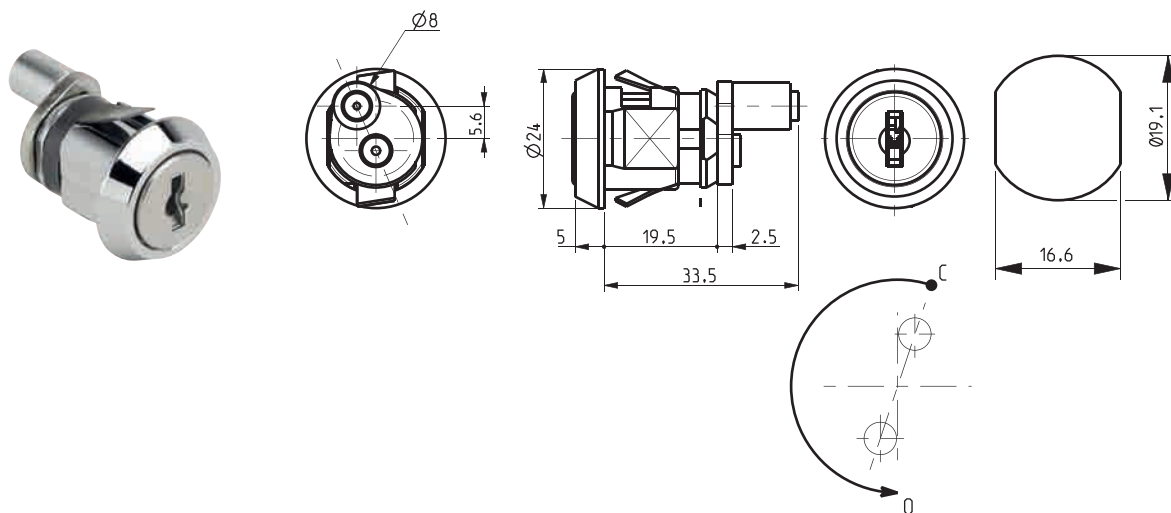
**Key**  
Clé  
p.565



**Accessories**  
Accessoires  
p.571

Subject to technical modification without notice - No contractual illustrations - Sous réserve de modifications techniques - Visuels et plans non contractuels

# 76102



TYPE TYPE	DIRECTION - DIRECTION		LOCK - SERRURE			KEY - CLÉ				ITEM CODE CODE ARTICLE
	Rotation Rotation	Key Extraction Sortie de clé	Fixing Fixation	Panel Thickness Epaisseur support	Body length Longueur corps	Series Profil	MK PG	Security Sécurité	Combinations Combinaisons	
76102	180°	Lo / Rc	2	1,4 - 2	19,5	CC	✓	Wafer	2 000	76102-DL1-L4-CC
76102	180°	Lo / Rc	2	1,4 - 2	19,5	4R	✓	Wafer	8 000	76102-DL1-L4-4R
76102	180°	Lo / Rc	2	1,4 - 2	19,5	FH	✗	Wafer	200	76102-DL1-L4-FH
76102	180°	Lo / Rc	2	1,4 - 2	19,5	FM	✓	Wafer	200	76102-DL1-L4-FM
76102	180°	Lo / Rc	2	1,4 - 2	19,5	TK	✓	Wafer	1 000	76102-DL1-L4-TK
76102	180°	Lo / Rc	2	1,4 - 2	19,5	KT	✓	Wafer	1 000	76102-DL1-L4-KT
76102	180°	Lo / Rc	2	1,4 - 2	19,5	SH	✗	Wafer	200	76102-DL1-L4-SH
76102	180°	Lo / Rc	2	1,4 - 2	19,5	SM	✓	Wafer	200	76102-DL1-L4-SM

Dimension in mm unless otherwise stated - Dimension en mm sauf indication contraire

## Configuration



**Finish**  
Finition  
p.561



**Key**  
Clé  
p.565



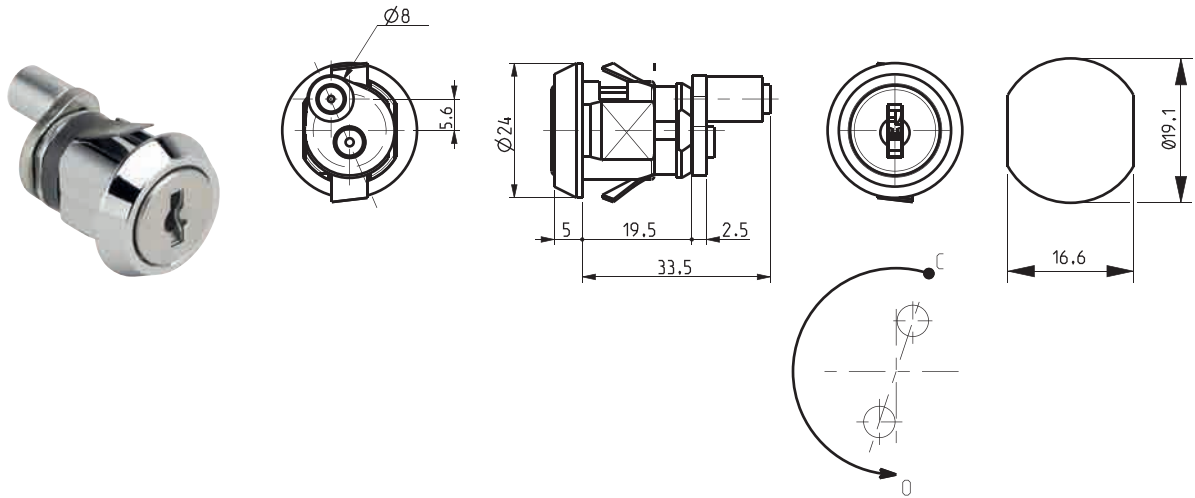
**Accessories**  
Accessoires  
p.571

Subject to technical modification without notice - No contractual illustrations - Sous réserve de modifications techniques - Visuels et plans non contractuels

# Central Locking Systems

Systeme à verrouillage central

## 76104



TYPE TYPE	DIRECTION - DIRECTION		LOCK - SERRURE			KEY - CLÉ				ITEM CODE CODE ARTICLE	
	Rotation Rotation	Key Extraction Sortie de clé	Fixing Fixation	Panel Thickness Epaisseur support	Body length Longueur corps	Series Profil	MK PG	Security Sécurité	Combinations Combinaisons		
76104	180°	Lo / Rc	2	→	3,2 - 3,8	19,5	CC	✓	Wafer	2 000	76104-DL1-L4-CC
76104	180°	Lo / Rc	2	→	3,2 - 3,8	19,5	4R	✓	Wafer	8 000	76104-DL1-L4-4R
76104	180°	Lo / Rc	2	→	3,2 - 3,8	19,5	FH	✗	Wafer	200	76104-DL1-L4-FH
76104	180°	Lo / Rc	2	→	3,2 - 3,8	19,5	FM	✓	Wafer	200	76104-DL1-L4-FM
76104	180°	Lo / Rc	2	→	3,2 - 3,8	19,5	TK	✓	Wafer	1 000	76104-DL1-L4-TK
76104	180°	Lo / Rc	2	→	3,2 - 3,8	19,5	KT	✓	Wafer	1 000	76104-DL1-L4-KT
76104	180°	Lo / Rc	2	→	3,2 - 3,8	19,5	SH	✗	Wafer	200	76104-DL1-L4-SH
76104	180°	Lo / Rc	2	→	3,2 - 3,8	19,5	SM	✓	Wafer	200	76104-DL1-L4-SM

Dimension in mm unless otherwise stated - Dimension en mm sauf indication contraire

### Configuration



**Finish**  
Finition  
p.561



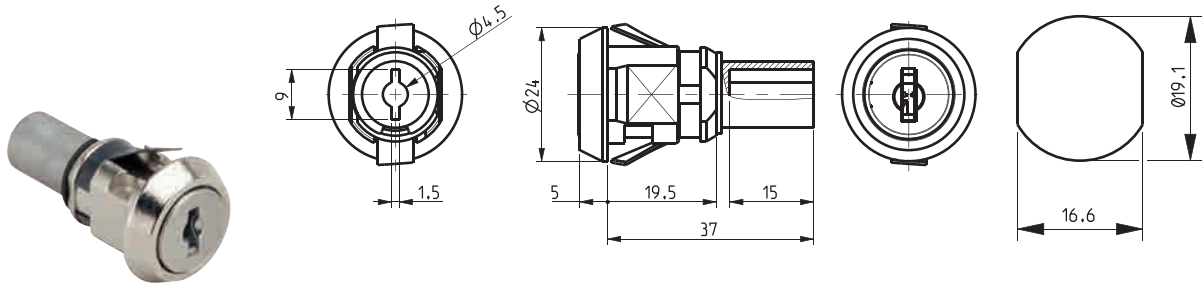
**Key**  
Clé  
p.565



**Accessories**  
Accessoires  
p.571

Subject to technical modification without notice - No contractual illustrations - Sous réserve de modifications techniques - Visuels et plans non contractuels

# 76110



TYPE TYPE	DIRECTION - DIRECTION		LOCK - SERRURE			KEY - CLÉ				ITEM CODE CODE ARTICLE
	Rotation Rotation	Key Extraction Sortie de clé	Fixing Fixation	Panel Thickness Epaisseur support	Body length Longueur corps	Series Profil	MK PG	Security Sécurité	Combinations Combinaisons	
76110	180° L & R	2	➔	0,6 - 1,2	19,5	CC	✓	Wafer	2 000	76110-D01-L4-CC
76110	180° L & R	2	➔	0,6 - 1,2	19,5	4R	✓	Wafer	8 000	76110-D01-L4-4R
76110	180° L & R	2	➔	0,6 - 1,2	19,5	FH	✗	Wafer	200	76110-D01-L4-FH
76110	180° L & R	2	➔	0,6 - 1,2	19,5	FM	✓	Wafer	200	76110-D01-L4-FM
76110	180° L & R	2	➔	0,6 - 1,2	19,5	TK	✓	Wafer	1 000	76110-D01-L4-TK
76110	180° L & R	2	➔	0,6 - 1,2	19,5	KT	✓	Wafer	1 000	76110-D01-L4-KT
76110	180° L & R	2	➔	0,6 - 1,2	19,5	SH	✗	Wafer	200	76110-D01-L4-SH
76110	180° L & R	2	➔	0,6 - 1,2	19,5	SM	✓	Wafer	200	76110-D01-L4-SM

Dimension in mm unless otherwise stated - Dimension en mm sauf indication contraire

## Configuration

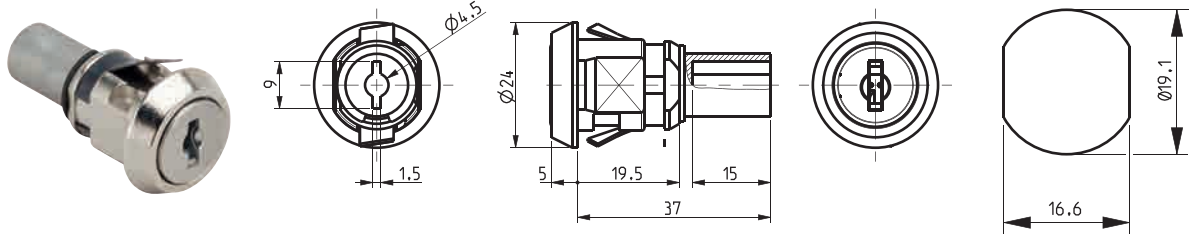


Subject to technical modification without notice - No contractual illustrations - Sous réserve de modifications techniques - Visuels et plans non contractuels

# Central Locking Systems

Systeme à verrouillage central

## 76112



TYPE TYPE	DIRECTION - DIRECTION		LOCK - SERRURE			KEY - CLÉ				ITEM CODE CODE ARTICLE	
	Rotation Rotation	Key Extraction Sortie de clé	Fixing Fixation	Panel Thickness Epaisseur support	Body length Longueur corps	Series Profil	MK PG	Security Sécurité	Combinations Combinaisons		
76112	180°	L & R	2	➔	1,4 - 2	19,5	CC	✓	Wafer	2 000	76112-D01-L4-CC
76112	180°	L & R	2	➔	1,4 - 2	19,5	4R	✓	Wafer	8 000	76112-D01-L4-4R
76112	180°	L & R	2	➔	1,4 - 2	19,5	FH	✗	Wafer	200	76112-D01-L4-FH
76112	180°	L & R	2	➔	1,4 - 2	19,5	FM	✓	Wafer	200	76112-D01-L4-FM
76112	180°	L & R	2	➔	1,4 - 2	19,5	TK	✓	Wafer	1 000	76112-D01-L4-TK
76112	180°	L & R	2	➔	1,4 - 2	19,5	KT	✓	Wafer	1 000	76112-D01-L4-KT
76112	180°	L & R	2	➔	1,4 - 2	19,5	SH	✗	Wafer	200	76112-D01-L4-SH
76112	180°	L & R	2	➔	1,4 - 2	19,5	SM	✓	Wafer	200	76112-D01-L4-SM

Dimension in mm unless otherwise stated - Dimension en mm sauf indication contraire

### Configuration



**Finish**  
Finition  
p.561



**Key**  
Clé  
p.565



**Ultra Track**  
Ultra Track  
p.475

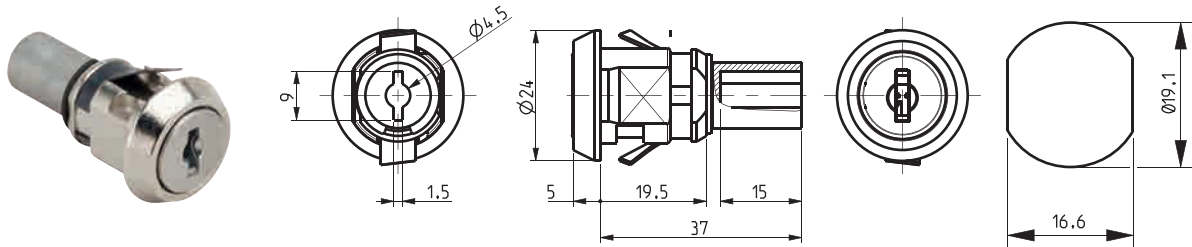


**Accessories**  
Accessoires  
p.571

Subject to technical modification without notice - No contractual illustrations - Sous réserve de modifications techniques - Visuels et plans non contractuels



# 76114



TYPE TYPE	DIRECTION - DIRECTION		LOCK - SERRURE			KEY - CLÉ				ITEM CODE CODE ARTICLE	
	Rotation Rotation	Key Extraction Sortie de clé	Fixing Fixation	Panel Thickness Epaisseur support	Body length Longueur corps	Series Profil	MK PG	Security Sécurité	Combinations Combinaisons		
76114	180°	L & R	2	→	3,2 - 3,8	19,5	CC	✓	Wafer	2 000	76114-D01-L4-CC
76114	180°	L & R	2	→	3,2 - 3,8	19,5	4R	✓	Wafer	8 000	76114-D01-L4-4R
76114	180°	L & R	2	→	3,2 - 3,8	19,5	FH	✗	Wafer	200	76114-D01-L4-FH
76114	180°	L & R	2	→	3,2 - 3,8	19,5	FM	✓	Wafer	200	76114-D01-L4-FM
76114	180°	L & R	2	→	3,2 - 3,8	19,5	TK	✓	Wafer	1 000	76114-D01-L4-TK
76114	180°	L & R	2	→	3,2 - 3,8	19,5	KT	✓	Wafer	1 000	76114-D01-L4-KT
76114	180°	L & R	2	→	3,2 - 3,8	19,5	SH	✗	Wafer	200	76114-D01-L4-SH
76114	180°	L & R	2	→	3,2 - 3,8	19,5	SM	✓	Wafer	200	76114-D01-L4-SM

Dimension in mm unless otherwise stated - Dimension en mm sauf indication contraire

## Configuration

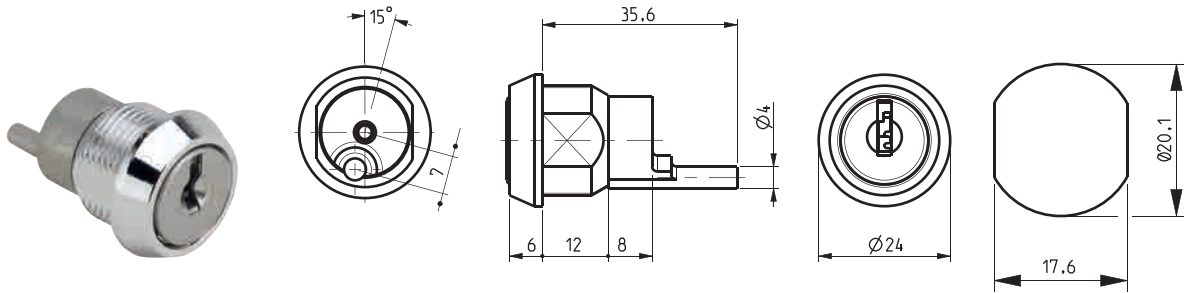


Subject to technical modification without notice - No contractual illustrations - Sous réserve de modifications techniques - Visuels et plans non contractuels

# Central Locking Systems

Systeme à verrouillage central

## 71185



TYPE TYPE	DIRECTION - DIRECTION		LOCK - SERRURE			KEY - CLÉ				ITEM CODE CODE ARTICLE
	Rotation Rotation	Key Extraction Sortie de clé	Fixing Fixation	Panel Thickness Epaisseur support	Body length Longueur corps	Series Profil	MK PG	Security Sécurité	Combinations Combinaisons	
71185	180° L & R	2	⊙	6	12	2	✗	Wafer	200	71185-D01-L2-2
71185	180° L & R	2	⊙	6	12	5	✗	Wafer	200	71185-D01-L2-5
71185	180° L & R	2	⊙	6	12	11	✗	Wafer	500	71185-D01-L2-11
71185	180° L & R	2	⊙	6	12	FH	✗	Wafer	200	71185-D01-L2-FH
71185	180° L & R	2	⊙	6	12	FM	✓	Wafer	200	71185-D01-L2-FM
71185	180° L & R	2	⊙	6	12	SH	✗	Wafer	200	71185-D01-L2-SH
71185	180° L & R	2	⊙	6	12	SM	✓	Wafer	200	71185-D01-L2-SM

Dimension in mm unless otherwise stated - Dimension en mm sauf indication contraire

### Configuration



**Finish**  
Finition  
p.561



**Key**  
Clé  
p.565



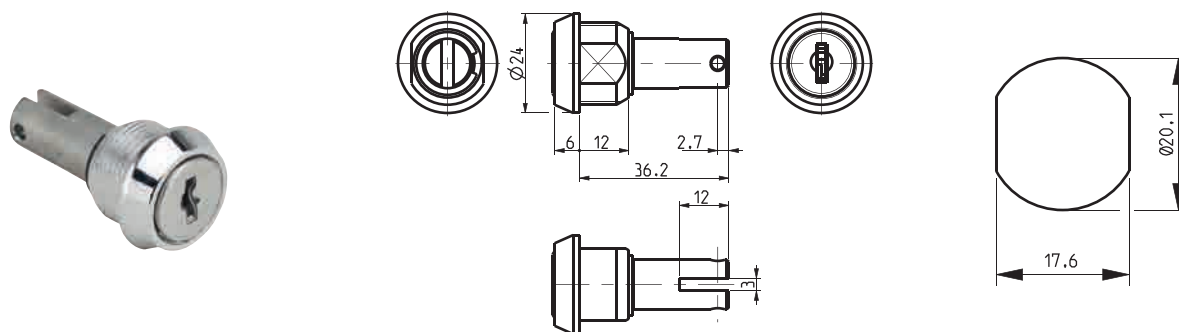
**Nut M20x1,25**  
Ecrou M20x1,25  
p.572

Subject to technical modification without notice - No contractual illustrations - Sous réserve de modifications techniques - Visuels et plans non contractuels

## 71700



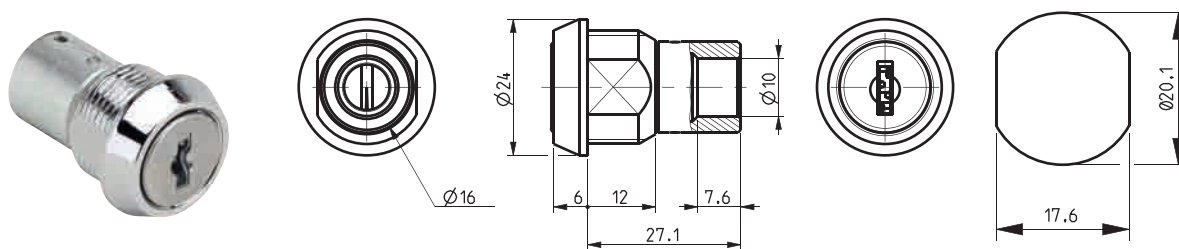
4



TYPE TYPE	DIRECTION - DIRECTION		LOCK - SERRURE			KEY - CLÉ				ITEM CODE CODE ARTICLE
	Rotation Rotation	Key Extraction Sortie de clé	Fixing Fixation	Panel Thickness Epaisseur support	Body length Longueur corps	Series Profil	MK PG	Security Sécurité	Combinations Combinaisons	
71700	180°	L & R	2	6	12	FH	✗	Wafer	200	71700-D01-L2-FH
71700	180°	L & R	2	6	12	FM	✓	Wafer	200	71700-D01-L2-FM
71700	180°	L & R	2	6	12	SH	✗	Wafer	200	71700-D01-L2-SH
71700	180°	L & R	2	6	12	SM	✓	Wafer	200	71700-D01-L2-SM

Dimension in mm unless otherwise stated - Dimension en mm sauf indication contraire

## 71710



TYPE TYPE	DIRECTION - DIRECTION		LOCK - SERRURE			KEY - CLÉ				ITEM CODE CODE ARTICLE
	Rotation Rotation	Key Extraction Sortie de clé	Fixing Fixation	Panel Thickness Epaisseur support	Body length Longueur corps	Series Profil	MK PG	Security Sécurité	Combinations Combinaisons	
71710	180°	L & R	2	6	12	FH	✗	Wafer	200	71710-D01-L2-FH
71710	180°	L & R	2	6	12	FM	✓	Wafer	200	71710-D01-L2-FM
71710	180°	L & R	2	6	12	SH	✗	Wafer	200	71710-D01-L2-SH
71710	180°	L & R	2	6	12	SM	✓	Wafer	200	71710-D01-L2-SM

Dimension in mm unless otherwise stated - Dimension en mm sauf indication contraire

## Configuration



**Finish**  
Finition  
p.561



**Key**  
Clé  
p.565



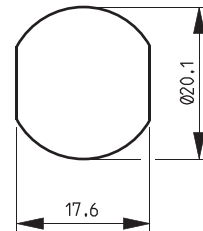
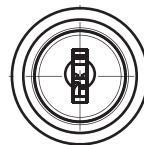
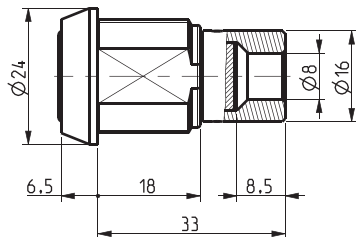
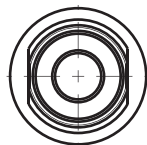
**Nut M20x1,25**  
Ecrou M20x1,25  
p.572

Subject to technical modification without notice - No contractual illustrations - Sous réserve de modifications techniques - Visuels et plans non contractuels

# Central Locking Systems

Systeme à verrouillage central

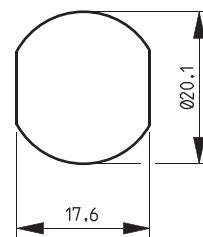
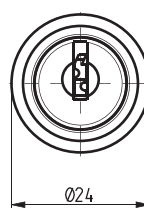
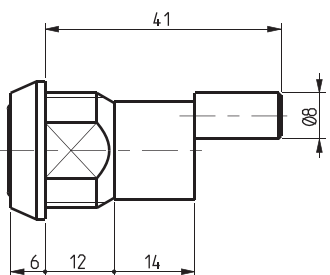
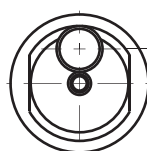
## 71720



TYPE TYPE	DIRECTION - DIRECTION		LOCK - SERRURE			KEY - CLÉ				ITEM CODE CODE ARTICLE
	Rotation Rotation	Key Extraction Sortie de clé	Fixing Fixation	Panel Thickness Epaisseur support	Body length Longueur corps	Series Profil	MK PG	Security Sécurité	Combinations Combinaisons	
71720	180° L & R	2	⊕	6	18	TK	✓	Wafer	1 000	71720-D01-L2-TK
71720	180° L & R	2	⊕	6	18	KT	✓	Wafer	1 000	71720-D01-L2-KT

Dimension in mm unless otherwise stated - Dimension en mm sauf indication contraire

## 71740



TYPE TYPE	DIRECTION - DIRECTION		LOCK - SERRURE			KEY - CLÉ				ITEM CODE CODE ARTICLE
	Rotation Rotation	Key Extraction Sortie de clé	Fixing Fixation	Panel Thickness Epaisseur support	Body length Longueur corps	Series Profil	MK PG	Security Sécurité	Combinations Combinaisons	
71740	180° L & R	2	⊕	6	12	2	✗	Wafer	200	71740-D01-L2-2
71740	180° L & R	2	⊕	6	12	5	✗	Wafer	200	71740-D01-L2-5
71740	180° L & R	2	⊕	6	12	11	✗	Wafer	500	71740-D01-L2-11

Dimension in mm unless otherwise stated - Dimension en mm sauf indication contraire

### Configuration



**Finish**  
Finition  
p.561



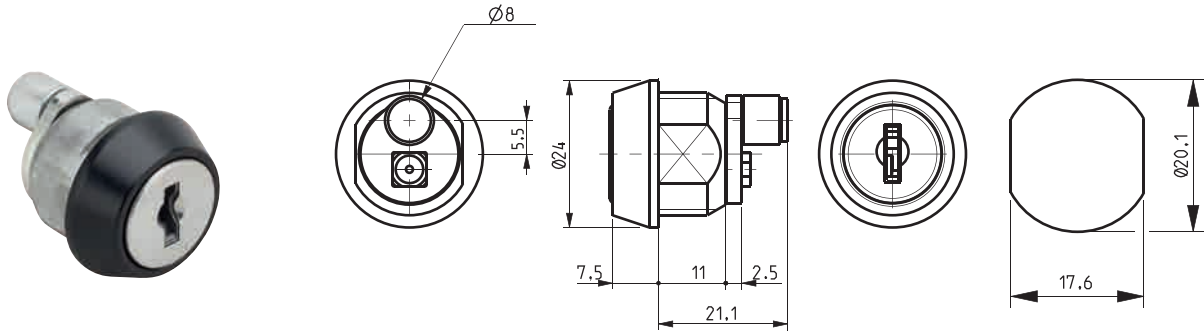
**Key**  
Clé  
p.565



**Nut M20x1,25**  
Ecrou M20x1,25  
p.572

Subject to technical modification without notice - No contractual illustrations - Sous réserve de modifications techniques - Visuels et plans non contractuels

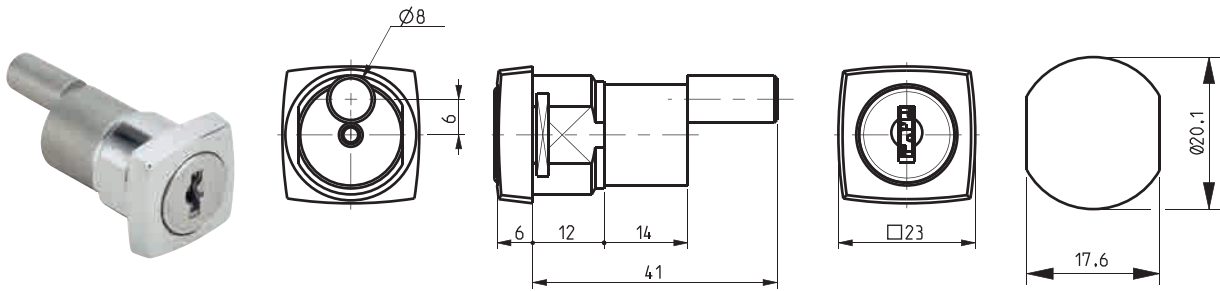
# 71750



TYPE TYPE	DIRECTION - DIRECTION		LOCK - SERRURE			KEY - CLÉ				ITEM CODE CODE ARTICLE
	Rotation Rotation	Key Extraction Sortie de clé	Fixing Fixation	Panel Thickness Epaisseur support	Body length Longueur corps	Series Profil	MK PG	Security Sécurité	Combinations Combinaisons	
71750	180°	L & R	2	5	11	FH	✗	Wafer	200	71750-D01-L2-FH
71750	180°	L & R	2	5	11	FM	✓	Wafer	200	71750-D01-L2-FM
71750	180°	L & R	2	5	11	SH	✗	Wafer	200	71750-D01-L2-SH
71750	180°	L & R	2	5	11	SM	✓	Wafer	200	71750-D01-L2-SM

Dimension in mm unless otherwise stated - Dimension en mm sauf indication contraire

# 75700



TYPE TYPE	DIRECTION - DIRECTION		LOCK - SERRURE			KEY - CLÉ				ITEM CODE CODE ARTICLE
	Rotation Rotation	Key Extraction Sortie de clé	Fixing Fixation	Panel Thickness Epaisseur support	Body length Longueur corps	Series Profil	MK PG	Security Sécurité	Combinations Combinaisons	
75700	180°	L & R	2	0,8 - 1,2	12	FH	✗	Wafer	200	75700-D01-L1-FH
75700	180°	L & R	2	0,8 - 1,2	12	FM	✓	Wafer	200	75700-D01-L1-FM
75700	180°	L & R	2	0,8 - 1,2	12	SH	✗	Wafer	200	75700-D01-L1-SH
75700	180°	L & R	2	0,8 - 1,2	12	SM	✓	Wafer	200	75700-D01-L1-SM

Dimension in mm unless otherwise stated - Dimension en mm sauf indication contraire

## Configuration

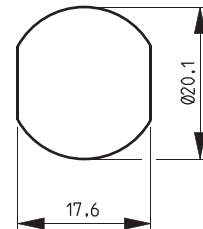
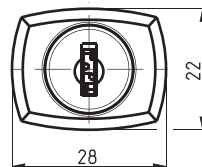
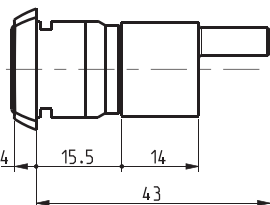
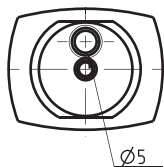


Subject to technical modification without notice - No contractual illustrations - Sous réserve de modifications techniques - Visuels et plans non contractuels

# Central Locking Systems

Systeme à verrouillage central

## 75800



TYPE TYPE	DIRECTION - DIRECTION		LOCK - SERRURE			KEY - CLÉ				ITEM CODE CODE ARTICLE
	Rotation Rotation	Key Extraction Sortie de clé	Fixing Fixation	Panel Thickness Epaisseur support	Body length Longueur corps	Series Profil	MK PG	Security Sécurité	Combinations Combinaisons	
75800	180° L & R	2		0,8 - 1,2	15,5	FH	X	Wafer	200	75800-D01-L1-FH
75800	180° L & R	2		0,8 - 1,2	15,5	FM	✓	Wafer	200	75800-D01-L1-FM
75800	180° L & R	2		0,8 - 1,2	15,5	SH	X	Wafer	200	75800-D01-L1-SH
75800	180° L & R	2		0,8 - 1,2	15,5	SM	✓	Wafer	200	75800-D01-L1-SM

Dimension in mm unless otherwise stated - Dimension en mm sauf indication contraire

## Configuration



**Finish**  
Finition  
p.561



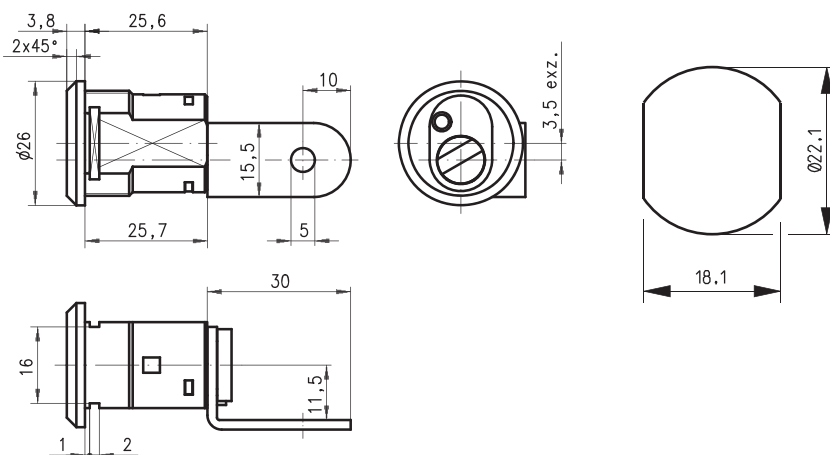
**Key**  
Clé  
p.565



**Accessories**  
Accessoires  
p.571

Subject to technical modification without notice - No contractual illustrations - Sous réserve de modifications techniques - Visuels et plans non contractuels

# 2251040



TYPE TYPE	DIRECTION - DIRECTION		LOCK - SERRURE			KEY - CLÉ				ITEM CODE CODE ARTICLE
	Rotation Rotation	Key Extraction Sortie de clé	Fixing Fixation	Panel Thickness Epaisseur support	Body length Longueur corps	Series Profil	MK PG	Security Sécurité	Combinations Combinaisons	
225-010-40	180°	L & R	2	1	25,7	22	✓	Conv. Pin	1 500	225-010-40-D01-L1-22
225-010-40	180°	L & R	2	1	25,7	2C	✗	Conv. Pin	2 600	225-010-40-D01-L1-2C
225-010-40	180°	L & R	2	1	25,7	2D	✗	Wafer	204	225-010-40-D01-L1-2D
225-010-40	180°	L & R	2	1	25,7	PR	✓	Revers. Pin	300 000	225-010-40-D01-L1-PR
225-010-40	180°	L & R	2	1	25,7	-	-	-	-	225-010-40-D01-L1
225-010-40	180°	L & R	2	7	25,7	22	✓	Conv. Pin	1 500	225-010-40-D01-L2-22
225-010-40	180°	L & R	2	7	25,7	2C	✗	Conv. Pin	2 600	225-010-40-D01-L2-2C
225-010-40	180°	L & R	2	7	25,7	2D	✗	Wafer	204	225-010-40-D01-L2-2D
225-010-40	180°	L & R	2	7	25,7	PR	✓	Revers. Pin	300 000	225-010-40-D01-L2-PR
225-010-40	180°	L & R	2	7	25,7	-	-	-	-	225-010-40-D01-L2

Dimension in mm unless otherwise stated - Dimension en mm sauf indication contraire

## Configuration



**Finish**  
Finition  
p.561



**Key**  
Clé  
p.565



**Insert**  
Insert  
p.518



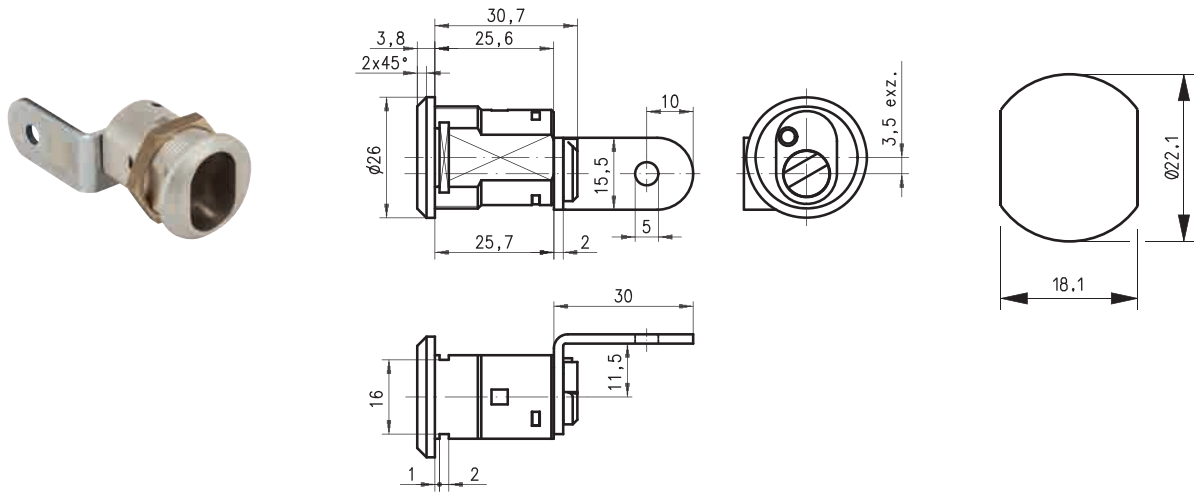
**Nut M22x1**  
Ecrou M22x1  
p.572

Subject to technical modification without notice - No contractual illustrations - Sous réserve de modifications techniques - Visuels et plans non contractuels

# Central Locking Systems

Systeme à verrouillage central

## 2251041



TYPE TYPE	DIRECTION - DIRECTION		LOCK - SERRURE			KEY - CLÉ				ITEM CODE CODE ARTICLE	
	Rotation Rotation	Key Extraction Sortie de clé	Fixing Fixation	Panel Thickness Epaisseur support	Body length Longueur corps	Series Profil	MK PG	Security Sécurité	Combinations Combinaisons		
225-010-41	90°	L & R	2		1	25,7	22	✓	Conv. Pin	1 500	225-010-41-D24-L1-22
225-010-41	90°	L & R	2		1	25,7	2C	✗	Conv. Pin	2 600	225-010-41-D24-L1-2C
225-010-41	90°	L & R	2		1	25,7	2D	✗	Wafer	204	225-010-41-D24-L1-2D
225-010-41	90°	L & R	2		1	25,7	PR	✓	Revers. Pin	300 000	225-010-41-D24-L1-PR
225-010-41	90°	L & R	2		1	25,7	-	-	-	-	225-010-41-D24-L1
225-010-41	90°	L & R	2		7	25,7	22	✓	Conv. Pin	1 500	225-010-41-D24-L2-22
225-010-41	90°	L & R	2		7	25,7	2C	✗	Conv. Pin	2 600	225-010-41-D24-L2-2C
225-010-41	90°	L & R	2		7	25,7	2D	✗	Wafer	204	225-010-41-D24-L2-2D
225-010-41	90°	L & R	2		7	25,7	PR	✓	Revers. Pin	300 000	225-010-41-D24-L2-PR
225-010-41	90°	L & R	2		7	25,7	-	-	-	-	225-010-41-D24-L2

Dimension in mm unless otherwise stated - Dimension en mm sauf indication contraire

### Configuration



**Finish**  
Finition  
p.561



**Key**  
Clé  
p.565



**Insert**  
Insert  
p.518



**Nut M22x1**  
Eccrou M22x1  
p.572

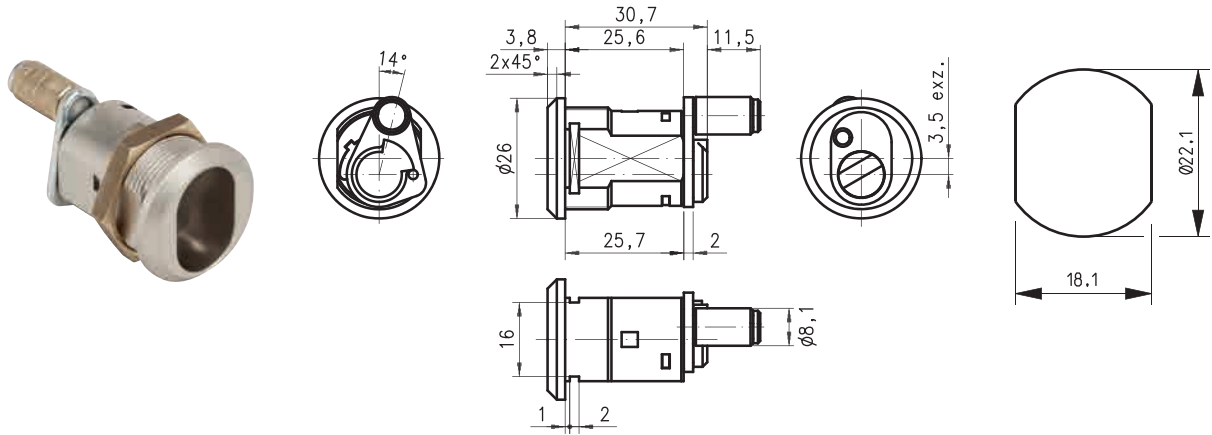
Subject to technical modification without notice - No contractual illustrations - Sous réserve de modifications techniques - Visuels et plans non contractuels



2251043



4



TYPE TYPE	DIRECTION - DIRECTION		LOCK - SERRURE			KEY - CLÉ				ITEM CODE CODE ARTICLE
	Rotation Rotation	Key Extraction Sortie de clé	Fixing Fixation	Panel Thickness Epaisseur support	Body length Longueur corps	Series Profil	MK PG	Security Sécurité	Combinations Combinaisons	
225-010-43	90°	L & R	2	1	25,7	22	✓	Conv. Pin	1 500	225-010-43-D24-L1-22
225-010-43	90°	L & R	2	1	25,7	2C	✗	Conv. Pin	2 600	225-010-43-D24-L1-2C
225-010-43	90°	L & R	2	1	25,7	2D	✗	Wafer	204	225-010-43-D24-L1-2D
225-010-43	90°	L & R	2	1	25,7	PR	✓	Revers. Pin	300 000	225-010-43-D24-L1-PR
225-010-43	90°	L & R	2	1	25,7	-	-	-	-	225-010-43-D24-L1
225-010-43	90°	L & R	2	7	25,7	22	✓	Conv. Pin	1 500	225-010-43-D24-L2-22
225-010-43	90°	L & R	2	7	25,7	2C	✗	Conv. Pin	2 600	225-010-43-D24-L2-2C
225-010-43	90°	L & R	2	7	25,7	2D	✗	Wafer	204	225-010-43-D24-L2-2D
225-010-43	90°	L & R	2	7	25,7	PR	✓	Revers. Pin	300 000	225-010-43-D24-L2-PR
225-010-43	90°	L & R	2	7	25,7	-	-	-	-	225-010-43-D24-L2

Dimension in mm unless otherwise stated - Dimension en mm sauf indication contraire

## Configuration



**Finish**  
Finition  
p.561



**Key**  
Clé  
p.565



**Insert**  
Insert  
p.518



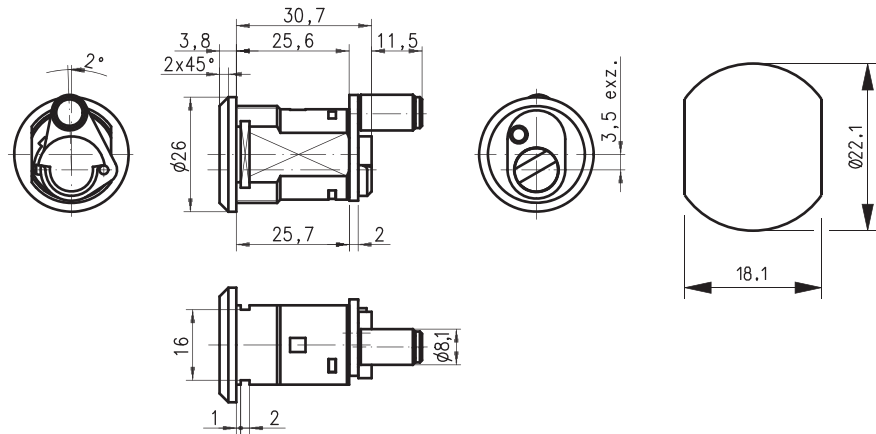
**Nut M22x1**  
Ecrou M22x1  
p.572

Subject to technical modification without notice - No contractual illustrations - Sous réserve de modifications techniques - Visuels et plans non contractuels

# Central Locking Systems

Systeme à verrouillage central

## 225109



TYPE TYPE	DIRECTION - DIRECTION		LOCK - SERRURE			KEY - CLÉ				ITEM CODE CODE ARTICLE	
	Rotation Rotation	Key Extraction Sortie de clé	Fixing Fixation	Panel Thickness Epaisseur support	Body length Longueur corps	Series Profil	MK PG	Security Sécurité	Combinations Combinaisons		
225-010-9	180°	L & R	2	C	1	25,7	22	✓	Conv. Pin	1 500	225-010-9-D01-L1-22
225-010-9	180°	L & R	2	C	1	25,7	2C	✗	Conv. Pin	2 600	225-010-9-D01-L1-2C
225-010-9	180°	L & R	2	C	1	25,7	2D	✗	Wafer	204	225-010-9-D01-L1-2D
225-010-9	180°	L & R	2	C	1	25,7	PR	✓	Revers. Pin	300 000	225-010-9-D01-L1-PR
225-010-9	180°	L & R	2	C	1	25,7	-	-	-	-	225-010-9-D01-L1
225-010-9	180°	L & R	2	O	7	25,7	22	✓	Conv. Pin	1 500	225-010-9-D01-L2-22
225-010-9	180°	L & R	2	O	7	25,7	2C	✗	Conv. Pin	2 600	225-010-9-D01-L2-2C
225-010-9	180°	L & R	2	O	7	25,7	2D	✗	Wafer	204	225-010-9-D01-L2-2D
225-010-9	180°	L & R	2	O	7	25,7	PR	✓	Revers. Pin	300 000	225-010-9-D01-L2-PR
225-010-9	180°	L & R	2	O	7	25,7	-	-	-	-	225-010-9-D01-L2

Dimension in mm unless otherwise stated - Dimension en mm sauf indication contraire

### Configuration



**Finish**  
Finition  
p.561



**Key**  
Clé  
p.565



**Insert**  
Insert  
p.518



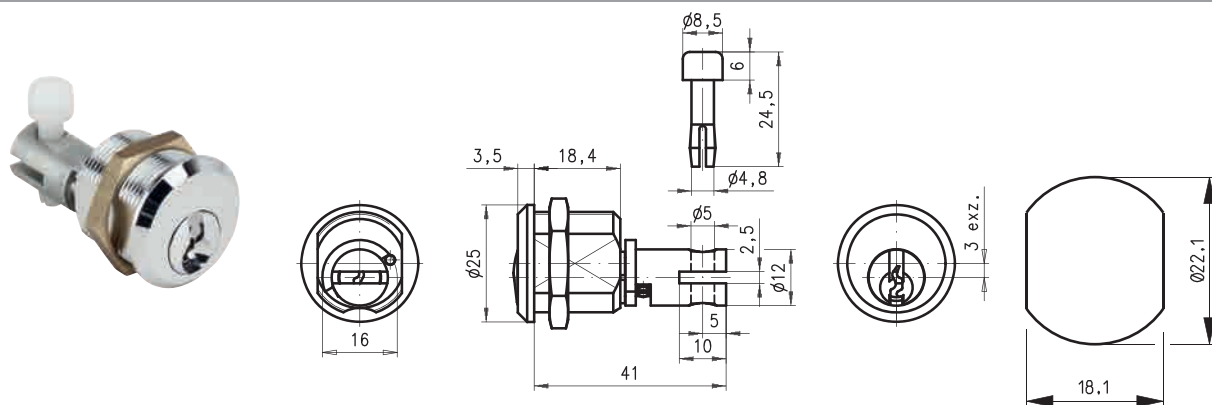
**Nut M22x1**  
Ecrou M22x1  
p.572

Subject to technical modification without notice - No contractual illustrations - Sous réserve de modifications techniques - Visuels et plans non contractuels

362082



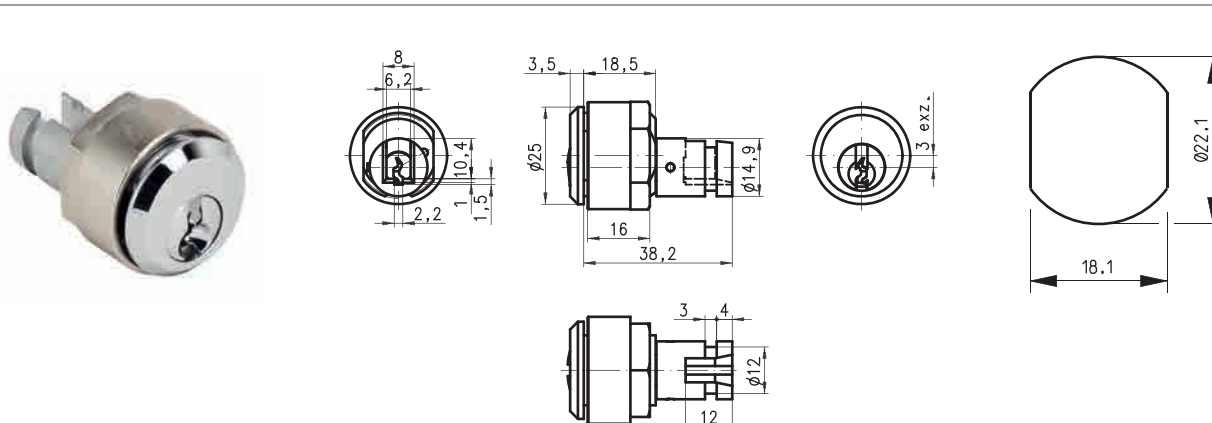
4



TYPE TYPE	DIRECTION - DIRECTION		LOCK - SERRURE			KEY - CLÉ				ITEM CODE CODE ARTICLE
	Rotation Rotation	Key Extraction Sortie de clé	Fixing Fixation	Panel Thickness Épaisseur support	Body length Longueur corps	Series Profil	MK PG	Security Sécurité	Combinations Combinaisons	
362-08-2	180° L & R	2	⊙	14,9	33,5	22	✓	Conv. Pin	1 500	362-08-2-D01-L2-22
362-08-2	180° L & R	2	⊙	14,9	33,5	2C	✗	Conv. Pin	2 600	362-08-2-D01-L2-2C

Dimension in mm unless otherwise stated - Dimension en mm sauf indication contraire

4240340



TYPE TYPE	DIRECTION - DIRECTION		LOCK - SERRURE			KEY - CLÉ				ITEM CODE CODE ARTICLE
	Rotation Rotation	Key Extraction Sortie de clé	Fixing Fixation	Panel Thickness Épaisseur support	Body length Longueur corps	Series Profil	MK PG	Security Sécurité	Combinations Combinaisons	
424-03-40	360° L & R	2	⊙	15	31,2	22	✓	Conv. Pin	1 500	424-03-40-D14-L2-22
424-03-40	360° L & R	2	⊙	15	31,2	2C	✗	Conv. Pin	2 600	424-03-40-D14-L2-2C

Dimension in mm unless otherwise stated - Dimension en mm sauf indication contraire

## Configuration



**Finish**  
Finition  
p.561



**Key**  
Clé  
p.565



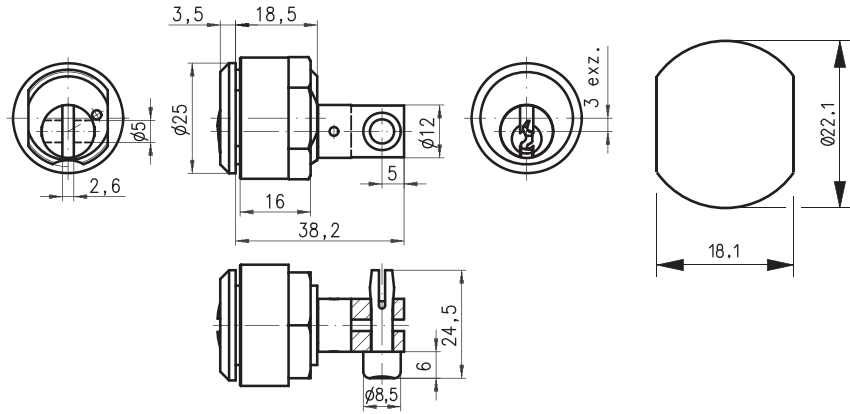
**Nut M22x1**  
Ecrou M22x1  
p.572

Subject to technical modification without notice - No contractual illustrations - Sous réserve de modifications techniques - Visuels et plans non contractuels

# Central Locking Systems

Systeme à verrouillage central

## 424039



TYPE TYPE	DIRECTION - DIRECTION		LOCK - SERRURE			KEY - CLÉ				ITEM CODE CODE ARTICLE
	Rotation Rotation	Key Extraction Sortie de clé	Fixing Fixation	Panel Thickness Epaisseur support	Body length Longueur corps	Series Profil	MK PG	Security Sécurité	Combinations Combinaisons	
424-03-9	360°	L & R	2	15	33,2	22	✓	Conv. Pin	1 500	424-03-9-D14-L2-22
424-03-9	360°	L & R	2	15	33,2	2C	✗	Conv. Pin	2 600	424-03-9-D14-L2-2C

Dimension in mm unless otherwise stated - Dimension en mm sauf indication contraire

### Configuration



**Finish**  
Finition  
p.561



**Key**  
Clé  
p.565



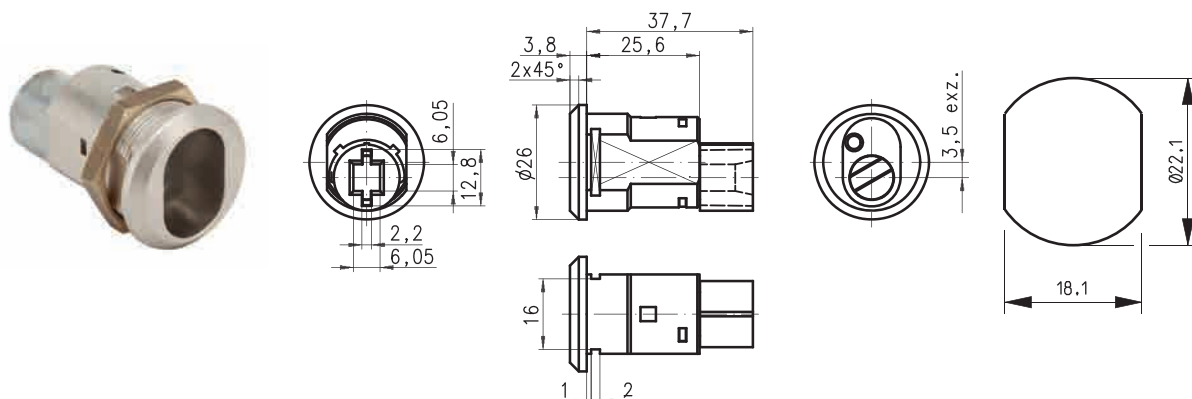
**Nut M22x1**  
Ecrou M22x1  
p.572

Subject to technical modification without notice - No contractual illustrations - Sous réserve de modifications techniques - Visuels et plans non contractuels

## 424102



4



TYPE TYPE	DIRECTION - DIRECTION		LOCK - SERRURE			KEY - CLÉ				ITEM CODE CODE ARTICLE	
	Rotation Rotation	Key Extraction Sortie de clé	Fixing Fixation	Panel Thickness Epaisseur support	Body length Longueur corps	Series Profil	MK PG	Security Sécurité	Combinations Combinaisons		
424-010-2	360°	L & R	2		1	25,6	22	✓	Conv. Pin	1 500	424-010-2-D14-L1-22
424-010-2	360°	L & R	2		1	25,6	2C	✗	Conv. Pin	2 600	424-010-2-D14-L1-2C
424-010-2	360°	L & R	2		1	25,6	2D	✗	Wafer	204	424-010-2-D14-L1-2D
424-010-2	360°	L & R	2		1	25,6	PR	✓	Revers. Pin	300 000	424-010-2-D14-L1-PR
424-010-2	360°	L & R	2		1	25,6	-	-	-	-	424-010-2-D14-L1
424-010-2	360°	L & R	2		7	25,6	22	✓	Conv. Pin	1 500	424-010-2-D14-L2-22
424-010-2	360°	L & R	2		7	25,6	2C	✗	Conv. Pin	2 600	424-010-2-D14-L2-2C
424-010-2	360°	L & R	2		7	25,6	2D	✗	Wafer	204	424-010-2-D14-L2-2D
424-010-2	360°	L & R	2		7	25,6	PR	✓	Revers. Pin	300 000	424-010-2-D14-L2-PR
424-010-2	360°	L & R	2		7	25,6	-	-	-	-	424-010-2-D14-L2

Dimension in mm unless otherwise stated - Dimension en mm sauf indication contraire

## Configuration



**Finish**  
Finition  
p.561



**Key**  
Clé  
p.565



**Insert**  
Insert  
p.518



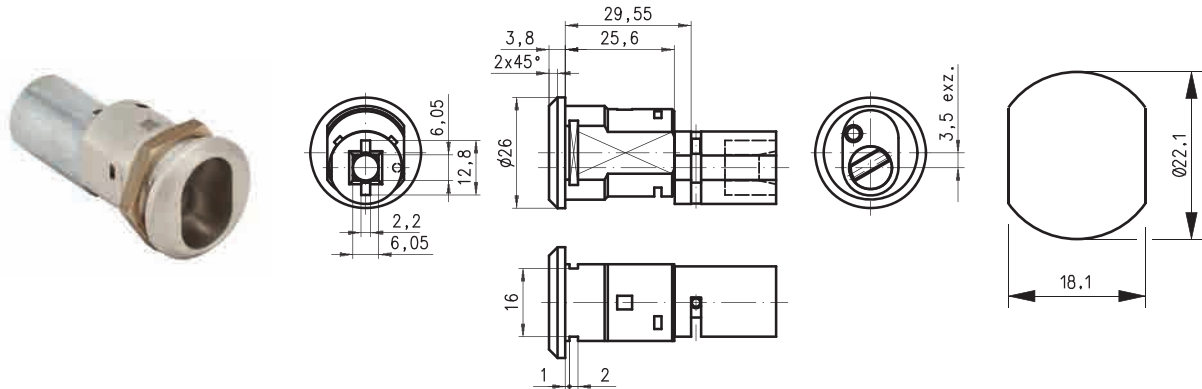
**Nut M22x1**  
Ecrou M22x1  
p.572

Subject to technical modification without notice - No contractual illustrations - Sous réserve de modifications techniques - Visuels et plans non contractuels

# Central Locking Systems

Systeme à verrouillage central

## 424103



TYPE TYPE	DIRECTION - DIRECTION		LOCK - SERRURE			KEY - CLÉ				ITEM CODE CODE ARTICLE
	Rotation Rotation	Key Extraction Sortie de clé	Fixing Fixation	Panel Thickness Epaisseur support	Body length Longueur corps	Series Profil	MK PG	Security Sécurité	Combinations Combinaisons	
424-010-3	180°	L & R	2	1	25,6	22	✓	Conv. Pin	1 500	424-010-3-D01-L1-22
424-010-3	180°	L & R	2	1	25,6	2C	✗	Conv. Pin	2 600	424-010-3-D01-L1-2C
424-010-3	180°	L & R	2	1	25,6	2D	✗	Wafer	204	424-010-3-D01-L1-2D
424-010-3	180°	L & R	2	1	25,6	PR	✓	Revers. Pin	300 000	424-010-3-D01-L1-PR
424-010-3	180°	L & R	2	1	25,6	-	-	-	-	424-010-3-D01-L1
424-010-3	180°	L & R	2	7	25,6	22	✓	Conv. Pin	1 500	424-010-3-D01-L2-22
424-010-3	180°	L & R	2	7	25,6	2C	✗	Conv. Pin	2 600	424-010-3-D01-L2-2C
424-010-3	180°	L & R	2	7	25,6	2D	✗	Wafer	204	424-010-3-D01-L2-2D
424-010-3	180°	L & R	2	7	25,6	PR	✓	Revers. Pin	300 000	424-010-3-D01-L2-PR
424-010-3	180°	L & R	2	7	25,6	-	-	-	-	424-010-3-D01-L2

Dimension in mm unless otherwise stated - Dimension en mm sauf indication contraire

### Configuration



**Finish**  
Finition  
p.561



**Key**  
Clé  
p.565



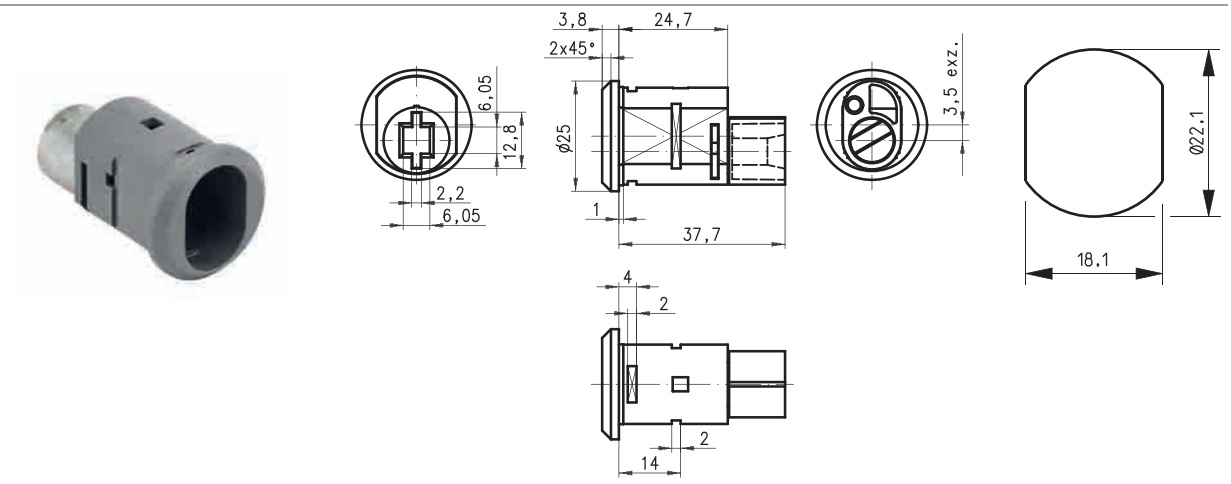
**Insert**  
Insert  
p.518



**Nut M22x1**  
Ecrou M22x1  
p.572

Subject to technical modification without notice - No contractual illustrations - Sous réserve de modifications techniques - Visuels et plans non contractuels

# 424104



TYPE TYPE	DIRECTION - DIRECTION		LOCK - SERRURE			KEY - CLÉ				ITEM CODE CODE ARTICLE
	Rotation Rotation	Key Extraction Sortie de clé	Fixing Fixation	Panel Thickness Epaisseur support	Body length Longueur corps	Series Profil	MK PG	Security Sécurité	Combinations Combinaisons	
424-010-4	360° L & R	2		2&12	24,7	22	✓	Conv. Pin	1 500	424-010-4-D14-L1-22
424-010-4	360° L & R	2		2&12	24,7	2C	✗	Conv. Pin	2 600	424-010-4-D14-L1-2C
424-010-4	360° L & R	2		2&12	24,7	2D	✗	Wafer	204	424-010-4-D14-L1-2D
424-010-4	360° L & R	2		2&12	24,7	PR	✓	Revers. Pin	300 000	424-010-4-D14-L1-PR
424-010-4	360° L & R	2		2&12	24,7	-	-	-	-	424-010-4-D14-L1

Dimension in mm unless otherwise stated - Dimension en mm sauf indication contraire

## Configuration

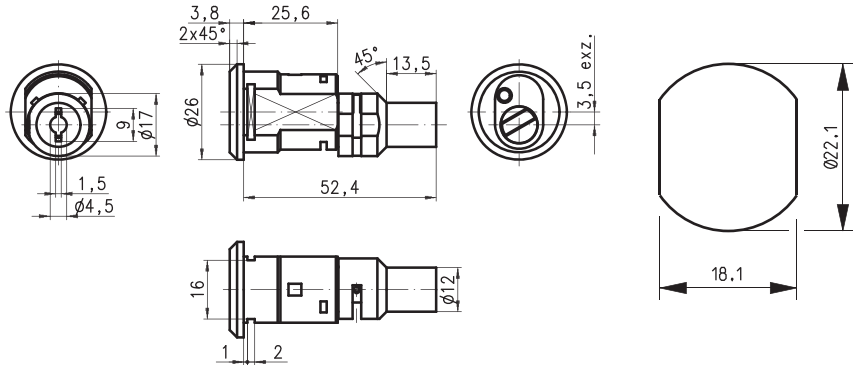


Subject to technical modification without notice - No contractual illustrations - Sous réserve de modifications techniques - Visuels et plans non contractuels

# Central Locking Systems

## Systeme à verrouillage central

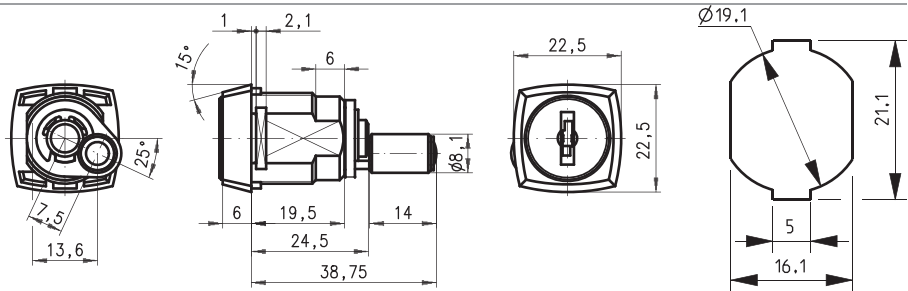
### 424105



TYPE TYPE	DIRECTION - DIRECTION		LOCK - SERRURE			KEY - CLÉ				ITEM CODE CODE ARTICLE
	Rotation Rotation	Key Extraction Sortie de clé	Fixing Fixation	Panel Thickness Epaisseur support	Body length Longueur corps	Series Profil	MK PG	Security Sécurité	Combinations Combinaisons	
424-010-5	180°	L & R	2	1	25,6	22	✓	Conv. Pin	1 500	424-010-5-D01-L1-22
424-010-5	180°	L & R	2	1	25,6	2C	✗	Conv. Pin	2 600	424-010-5-D01-L1-2C
424-010-5	180°	L & R	2	1	25,6	2D	✗	Wafer	204	424-010-5-D01-L1-2D
424-010-5	180°	L & R	2	1	25,6	PR	✓	Revers. Pin	300 000	424-010-5-D01-L1-PR
424-010-5	180°	L & R	2	1	25,6	-	-	-	-	424-010-5-D01-L1
424-010-5	180°	L & R	2	7	25,6	22	✓	Conv. Pin	1 500	424-010-5-D01-L2-22
424-010-5	180°	L & R	2	7	25,6	2C	✗	Conv. Pin	2 600	424-010-5-D01-L2-2C
424-010-5	180°	L & R	2	7	25,6	2D	✗	Wafer	204	424-010-5-D01-L2-2D
424-010-5	180°	L & R	2	7	25,6	PR	✓	Revers. Pin	300 000	424-010-5-D01-L2-PR
424-010-5	180°	L & R	2	7	25,6	-	-	-	-	424-010-5-D01-L2

Dimension in mm unless otherwise stated - Dimension en mm sauf indication contraire

### 447017



TYPE TYPE	DIRECTION - DIRECTION		LOCK - SERRURE			CAM - CAME		KEY - CLÉ				ITEM CODE CODE ARTICLE
	Rotation Rotation	Key Extraction Sortie de clé	Fixing Fixation	Panel Thickness Epaisseur support	Body length Longueur corps	Fixing Fixation	Type Type	Series Profil	MK PG	Security Sécurité	Combinations Combinaisons	
447-01-7	180°	L & R	2	1	19,5	○	447	1H	✓	Wafer	4 088	447-01-7-D01-L1-C1-1H
447-01-7	180°	L & R	2	1	19,5	○	447	2H	✓	Wafer	2 088	447-01-7-D01-L1-C1-2H
447-01-7	180°	L & R	2	10	19,5	○	447	1H	✓	Wafer	4 088	447-01-7-D01-L2-C1-1H
447-01-7	180°	L & R	2	10	19,5	○	447	2H	✓	Wafer	2 088	447-01-7-D01-L2-C1-2H

Dimension in mm unless otherwise stated - Dimension en mm sauf indication contraire

#### Configuration



**Finish**  
Finition  
p.561



**Key**  
Clé  
p.565



**Insert**  
Insert  
p.518



**Ultra Track**  
Ultra Track  
p.475



**Nut M19x1**  
Ecrou M19x1  
p.572

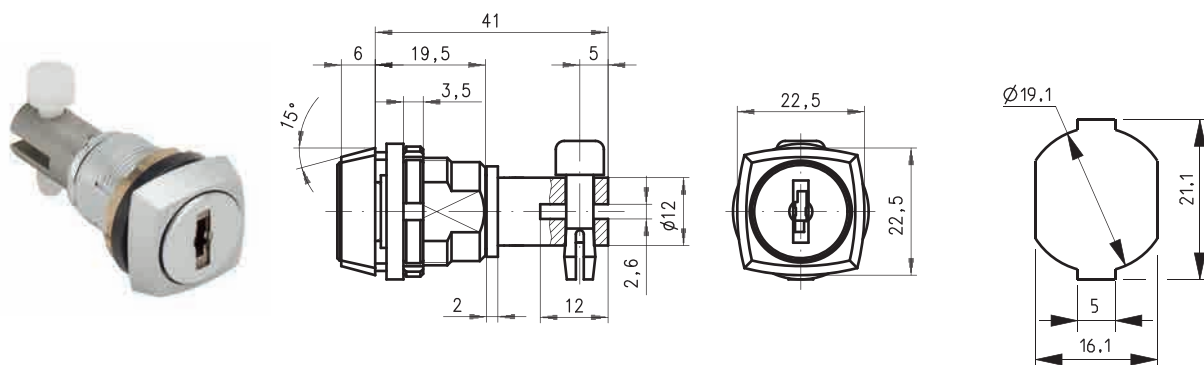


**Nut M22x1**  
Ecrou M22x1  
p.572

Subject to technical modification without notice - No contractual illustrations - Sous réserve de modifications techniques - Visuels et plans non contractuels



# 447084



TYPE TYPE	DIRECTION - DIRECTION		LOCK - SERRURE			KEY - CLÉ				ITEM CODE CODE ARTICLE	
	Rotation Rotation	Key Extraction Sortie de clé	Fixing Fixation	Panel Thickness Epaisseur support	Body length Longueur corps	Series Profil	MK PG	Security Sécurité	Combinations Combinaisons		
447-08-4	180°	L & R	2		1	36	1H	✓	Wafer	4 088	447-08-4-D01-L1-1H
447-08-4	180°	L & R	2		1	36	2H	✓	Wafer	2 088	447-08-4-D01-L1-2H
447-08-4	180°	L & R	2		10	36	1H	✓	Wafer	4 088	447-08-4-D01-L2-1H
447-08-4	180°	L & R	2		10	36	2H	✓	Wafer	2 088	447-08-4-D01-L2-2H

Dimension in mm unless otherwise stated - Dimension en mm sauf indication contraire

## Configuration



**Finish**  
Finition  
p.561



**Key**  
Clé  
p.565



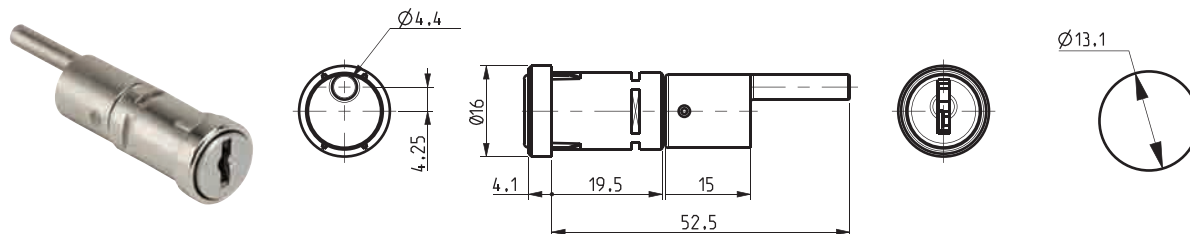
**Nut M19x1**  
Ecrou M19x1  
p.572

Subject to technical modification without notice - No contractual illustrations - Sous réserve de modifications techniques - Visuels et plans non contractuels

# Central Locking Systems

Systeme à verrouillage central

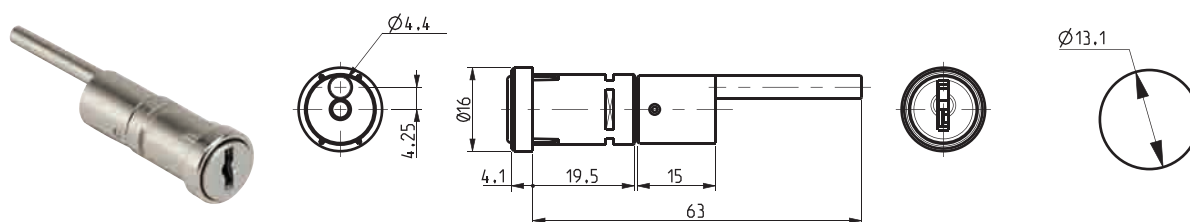
## 72210



TYPE TYPE	DIRECTION - DIRECTION		LOCK - SERRURE			KEY - CLÉ				ITEM CODE CODE ARTICLE	
	Rotation Rotation	Key Extraction Sortie de clé	Fixing Fixation	Panel Thickness Epaisseur support	Body length Longueur corps	Series Profil	MK PG	Security Sécurité	Combinations Combinaisons		
72210	180°	L & R	2		14 - 14,3	19,5	FH	✗	Wafer	200	72210-D01-L1-FH
72210	180°	L & R	2		14 - 14,3	19,5	FM	✓	Wafer	200	72210-D01-L1-FM
72210	180°	L & R	2		14 - 14,3	19,5	SH	✗	Wafer	200	72210-D01-L1-SH
72210	180°	L & R	2		14 - 14,3	19,5	SM	✓	Wafer	200	72210-D01-L1-SM

Dimension in mm unless otherwise stated - Dimension en mm sauf indication contraire

## 72220



TYPE TYPE	DIRECTION - DIRECTION		LOCK - SERRURE			KEY - CLÉ				ITEM CODE CODE ARTICLE	
	Rotation Rotation	Key Extraction Sortie de clé	Fixing Fixation	Panel Thickness Epaisseur support	Body length Longueur corps	Series Profil	MK PG	Security Sécurité	Combinations Combinaisons		
72220	180°	L & R	2		14 - 14,3	19,5	FH	✗	Wafer	200	72220-D01-L1-FH
72220	180°	L & R	2		14 - 14,3	19,5	FM	✓	Wafer	200	72220-D01-L1-FM
72220	180°	L & R	2		14 - 14,3	19,5	SH	✗	Wafer	200	72220-D01-L1-SH
72220	180°	L & R	2		14 - 14,3	19,5	SM	✓	Wafer	200	72220-D01-L1-SM

Dimension in mm unless otherwise stated - Dimension en mm sauf indication contraire

### Configuration



**Finish**  
Finition  
p.561



**Key**  
Clé  
p.565



**Barrel 241008**  
Barillet 241008  
p.522



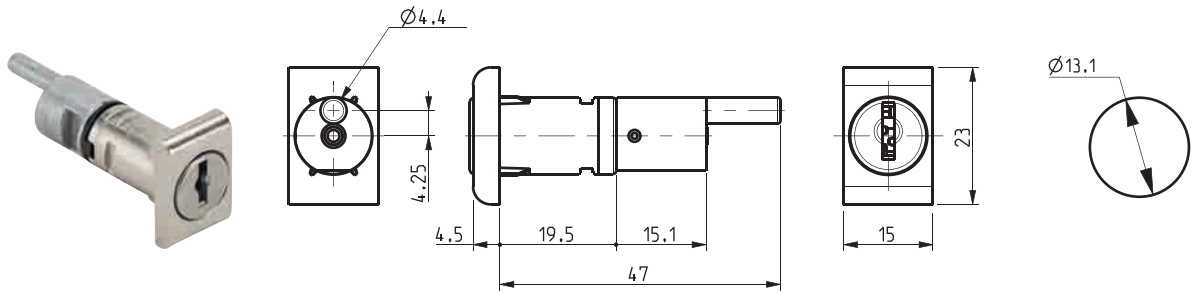
**Barrel 241013**  
Barillet 241013  
p.522



**Accessories**  
Accessoires  
p.571

Subject to technical modification without notice - No contractual illustrations - Sous réserve de modifications techniques - Visuels et plans non contractuels

# 72400



TYPE TYPE	DIRECTION - DIRECTION		LOCK - SERRURE			KEY - CLÉ				ITEM CODE CODE ARTICLE
	Rotation Rotation	Key Extraction Sortie de clé	Fixing Fixation	Panel Thickness Epaisseur support	Body length Longueur corps	Series Profil	MK PG	Security Sécurité	Combinations Combinaisons	
72400	180° L & R	2		13,6 -14	19,5	FH	✗	Wafer	200	72400-D01-L1-FH
72400	180° L & R	2		13,6 -14	19,5	FM	✓	Wafer	200	72400-D01-L1-FM
72400	180° L & R	2		13,6 -14	19,5	SH	✗	Wafer	200	72400-D01-L1-SH
72400	180° L & R	2		13,6 -14	19,5	SM	✓	Wafer	200	72400-D01-L1-SM
72400R	180° L & R	2		13,6 -14	19,5	FH	✗	Wafer	200	72400R-D01-L1-FH
72400R	180° L & R	2		13,6 -14	19,5	FM	✓	Wafer	200	72400R-D01-L1-FM
72400R	180° L & R	2		13,6 -14	19,5	SH	✗	Wafer	200	72400R-D01-L1-SH
72400R	180° L & R	2		13,6 -14	19,5	SM	✓	Wafer	200	72400R-D01-L1-SM

Dimension in mm unless otherwise stated - Dimension en mm sauf indication contraire

Lock type 72400R with removable barrel  
Serrure de type 72400R avec barillet interchangeable

## Configuration

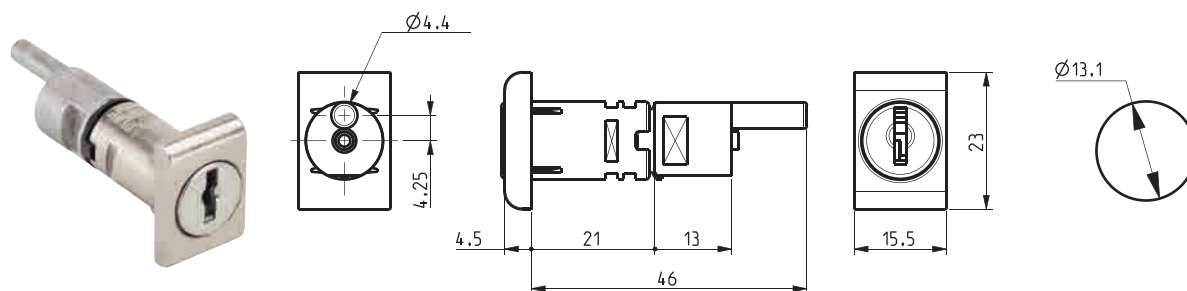


Subject to technical modification without notice - No contractual illustrations - Sous réserve de modifications techniques - Visuels et plans non contractuels

# Central Locking Systems

Systeme à verrouillage central

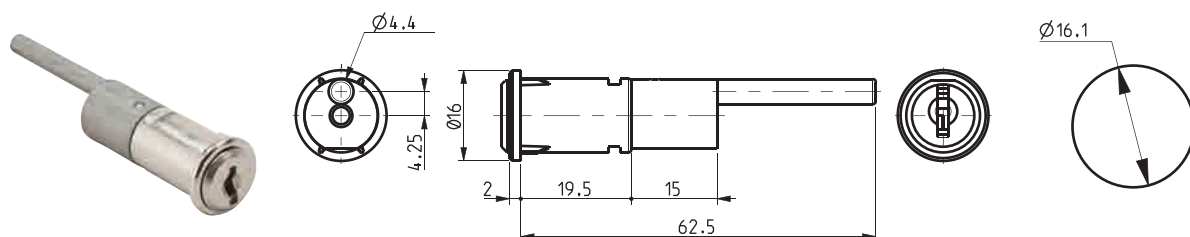
## 72410



TYPE TYPE	DIRECTION - DIRECTION		LOCK - SERRURE			KEY - CLÉ				ITEM CODE CODE ARTICLE
	Rotation Rotation	Key Extraction Sortie de clé	Fixing Fixation	Panel Thickness Epaisseur support	Body length Longueur corps	Series Profil	MK PG	Security Sécurité	Combinations Combinaisons	
72410	180° L & R	2		12,5 - 12,9 & 15,5 - 15,9	34	FH	✗	Wafer	200	72410-D01-L1-FH
72410	180° L & R	2		12,5 - 12,9 & 15,5 - 15,9	34	FM	✓	Wafer	200	72410-D01-L1-FM
72410	180° L & R	2		12,5 - 12,9 & 15,5 - 15,9	34	SH	✗	Wafer	200	72410-D01-L1-SH
72410	180° L & R	2		12,5 - 12,9 & 15,5 - 15,9	34	SM	✓	Wafer	200	72410-D01-L1-SM

Dimension in mm unless otherwise stated - Dimension en mm sauf indication contraire

## 72230



TYPE TYPE	DIRECTION - DIRECTION		LOCK - SERRURE			KEY - CLÉ				ITEM CODE CODE ARTICLE
	Rotation Rotation	Key Extraction Sortie de clé	Fixing Fixation	Panel Thickness Epaisseur support	Body length Longueur corps	Series Profil	MK PG	Security Sécurité	Combinations Combinaisons	
72230	180° L & R	2		15,5 - 15,9	34,6	FM	✓	Wafer	200	72230-D01-L1-FM
72230	180° L & R	2		15,5 - 15,9	34,6	SM	✓	Wafer	200	72230-D01-L1-SM

Dimension in mm unless otherwise stated - Dimension en mm sauf indication contraire

### Configuration



**Finish**  
Finition  
p.561



**Key**  
Clé  
p.565



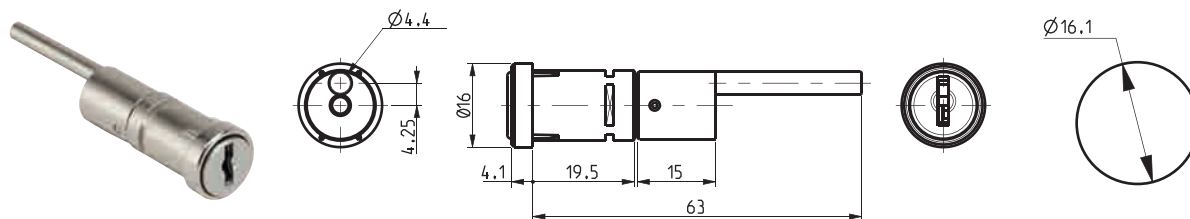
**Accessories**  
Accessoires  
p.571

Subject to technical modification without notice - No contractual illustrations - Sous réserve de modifications techniques - Visuels et plans non contractuels

72240



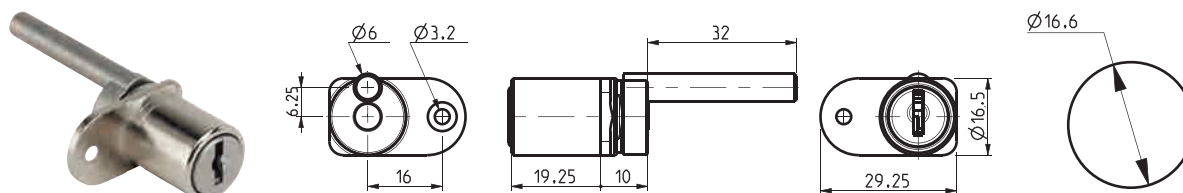
4



TYPE TYPE	DIRECTION - DIRECTION		LOCK - SERRURE			KEY - CLÉ				ITEM CODE CODE ARTICLE
	Rotation Rotation	Key Extraction Sortie de clé	Fixing Fixation	Panel Thickness Epaisseur support	Body length Longueur corps	Series Profil	MK PG	Security Sécurité	Combinations Combinaisons	
72240	180° L & R	2		14 - 14,3	34,6	FM	✓	Wafer	200	72240-D01-L1-FM
72240	180° L & R	2		15,5 - 15,9	34,6	SM	✓	Wafer	200	72240-D01-L1-SM

Dimension in mm unless otherwise stated - Dimension en mm sauf indication contraire

72300



TYPE TYPE	DIRECTION - DIRECTION		LOCK - SERRURE			KEY - CLÉ				ITEM CODE CODE ARTICLE
	Rotation Rotation	Key Extraction Sortie de clé	Fixing Fixation	Panel Thickness Epaisseur support	Body length Longueur corps	Series Profil	MK PG	Security Sécurité	Combinations Combinaisons	
72300	180° L & R	2		19	19	FH	✗	Wafer	200	72300-D01-L3-FH
72300	180° L & R	2		19	19	FH	✗	Wafer	200	72300-D01-L3-FH
72300	180° L & R	2		19	19	FM	✓	Wafer	200	72300-D01-L3-FM
72300	180° L & R	2		19	19	SH	✗	Wafer	200	72300-D01-L3-SH
72300	180° L & R	2		19	19	SH	✗	Wafer	200	72300-D01-L3-SH
72300	180° L & R	2		19	19	SM	✓	Wafer	200	72300-D01-L3-SM

Dimension in mm unless otherwise stated - Dimension en mm sauf indication contraire

## Configuration



**Finish**  
Finition  
p.561



**Key**  
Clé  
p.565



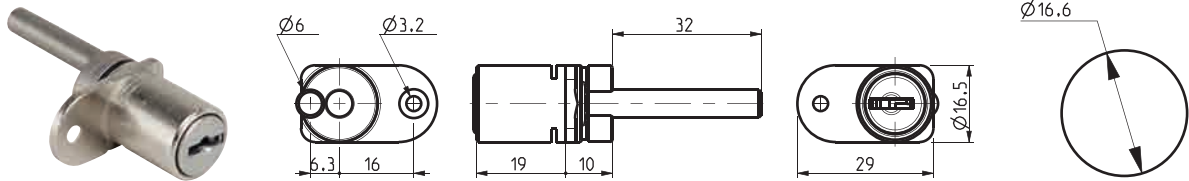
**Accessories**  
Accessoires  
p.571

Subject to technical modification without notice - No contractual illustrations - Sous réserve de modifications techniques - Visuels et plans non contractuels

# Central Locking Systems

Systeme à verrouillage central

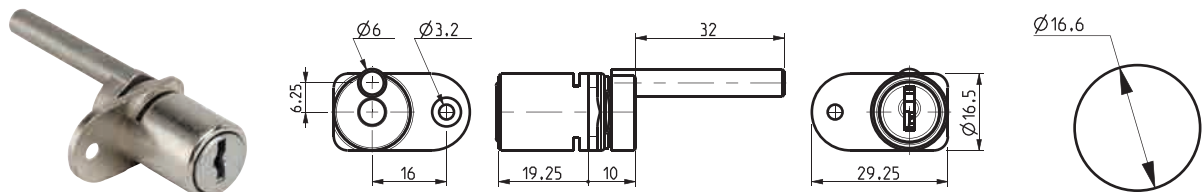
## 72310



TYPE TYPE	DIRECTION - DIRECTION		LOCK - SERRURE			KEY - CLÉ				ITEM CODE CODE ARTICLE
	Rotation Rotation	Key Extraction Sortie de clé	Fixing Fixation	Panel Thickness Epaisseur support	Body length Longueur corps	Series Profil	MK PG	Security Sécurité	Combinations Combinaisons	
72310	180° L & R	2	+	19	19	FH	X	Wafer	200	72310-D01-L3-FH
72310	180° L & R	2	+	19	19	FM	✓	Wafer	200	72310-D01-L3-FM
72310	180° L & R	2	+	19	19	SH	X	Wafer	200	72310-D01-L3-SH
72310	180° L & R	2	+	19	19	SM	✓	Wafer	200	72310-D01-L3-SM

Dimension in mm unless otherwise stated - Dimension en mm sauf indication contraire

## 72320



TYPE TYPE	DIRECTION - DIRECTION		LOCK - SERRURE			KEY - CLÉ				ITEM CODE CODE ARTICLE
	Rotation Rotation	Key Extraction Sortie de clé	Fixing Fixation	Panel Thickness Epaisseur support	Body length Longueur corps	Series Profil	MK PG	Security Sécurité	Combinations Combinaisons	
72320	180° Ro / Lc	2	+	19	10	FH	X	Wafer	200	72320-DR1-L3-FH
72320	180° Ro / Lc	2	+	19	10	FM	✓	Wafer	200	72320-DR1-L3-FM
72320	180° Ro / Lc	2	+	19	10	SH	X	Wafer	200	72320-DR1-L3-SH
72320	180° Ro / Lc	2	+	19	10	SM	✓	Wafer	200	72320-DR1-L3-SM

Dimension in mm unless otherwise stated - Dimension en mm sauf indication contraire

### Configuration

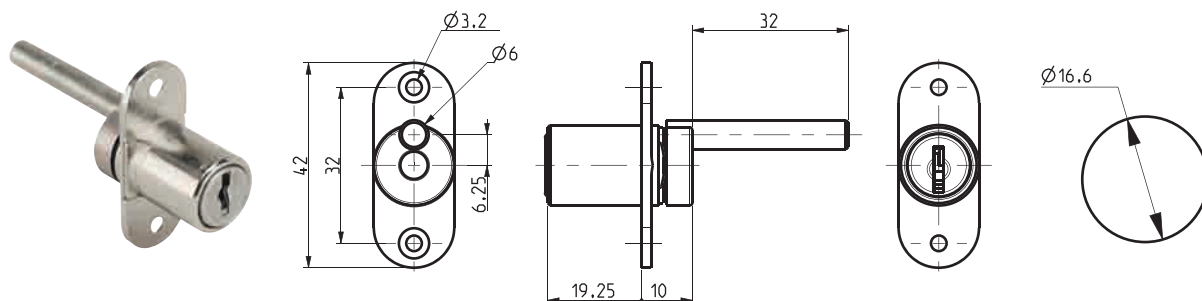


Subject to technical modification without notice - No contractual illustrations - Sous réserve de modifications techniques - Visuels et plans non contractuels

## 72350



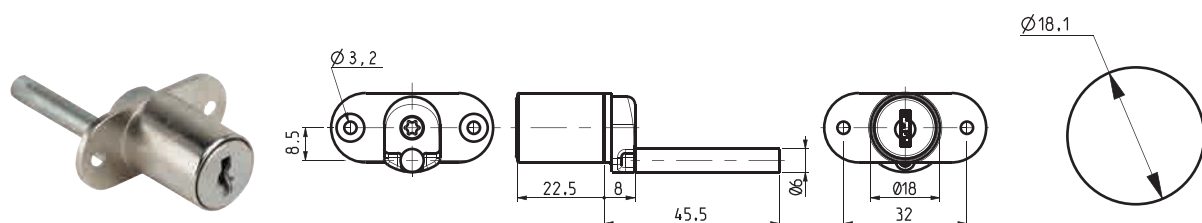
4



TYPE TYPE	DIRECTION - DIRECTION		LOCK - SERRURE			KEY - CLÉ				ITEM CODE CODE ARTICLE	
	Rotation Rotation	Key Extraction Sortie de clé	Fixing Fixation	Panel Thickness Epaisseur support	Body length Longueur corps	Series Profil	MK PG	Security Sécurité	Combinations Combinaisons		
72350	180°	L & R	2	+	19	10	FH	✗	Wafer	200	72350-D01-L3-FH
72350	180°	L & R	2	+	19	10	FM	✓	Wafer	200	72350-D01-L3-FM
72350	180°	L & R	2	+	19	10	SH	✗	Wafer	200	72350-D01-L3-SH
72350	180°	L & R	2	+	19	10	SM	✓	Wafer	200	72350-D01-L3-SM

Dimension in mm unless otherwise stated - Dimension en mm sauf indication contraire

## 75200



TYPE TYPE	DIRECTION - DIRECTION		LOCK - SERRURE			KEY - CLÉ				ITEM CODE CODE ARTICLE	
	Rotation Rotation	Key Extraction Sortie de clé	Fixing Fixation	Panel Thickness Epaisseur support	Body length Longueur corps	Series Profil	MK PG	Security Sécurité	Combinations Combinaisons		
75200	180°	L & R	2	+	22	8	FH	✗	Wafer	200	75200-D01-L3-FH
75200	180°	L & R	2	+	22	8	FM	✓	Wafer	200	75200-D01-L3-FM
75200	180°	L & R	2	+	22	8	TK	✓	Wafer	1 000	75200-D01-L3-TK
75200	180°	L & R	2	+	22	8	KT	✓	Wafer	1 000	75200-D01-L3-KT
75200	180°	L & R	2	+	22	8	SH	✗	Wafer	200	75200-D01-L3-SH
75200	180°	L & R	2	+	22	8	SM	✓	Wafer	200	75200-D01-L3-SM

Dimension in mm unless otherwise stated - Dimension en mm sauf indication contraire

## Configuration



**Finish**  
Finition  
p.561



**Key**  
Clé  
p.565



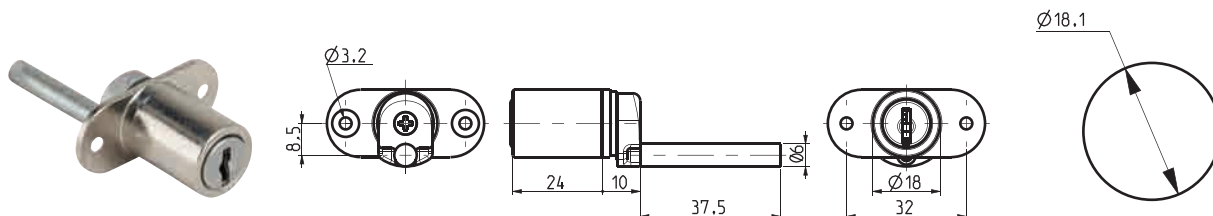
**Accessories**  
Accessoires  
p.571

Subject to technical modification without notice - No contractual illustrations - Sous réserve de modifications techniques - Visuels et plans non contractuels

# Central Locking Systems

Systeme à verrouillage central

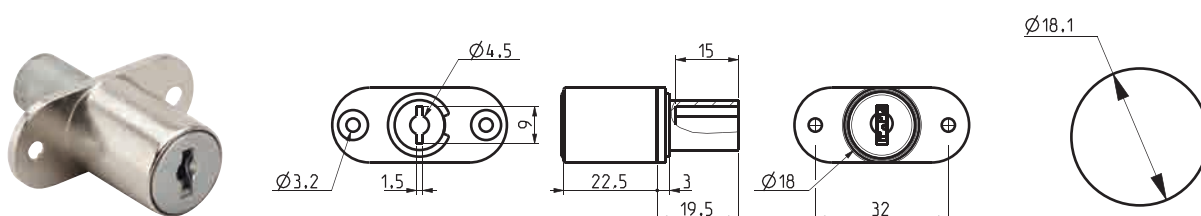
## 75210



TYPE TYPE	DIRECTION - DIRECTION		LOCK - SERRURE			KEY - CLÉ				ITEM CODE CODE ARTICLE	
	Rotation Rotation	Key Extraction Sortie de clé	Fixing Fixation	Panel Thickness Epaisseur support	Body length Longueur corps	Series Profil	MK PG	Security Sécurité	Combinations Combinaisons		
75210	180°	L & R	2	+	24	8	FH	✗	Wafer	200	75210-D01-L3-FH
75210	180°	L & R	2	+	24	8	FM	✓	Wafer	200	75210-D01-L3-FM
75210	180°	L & R	2	+	24	8	KM	✓	Wafer	1 000	75210-D01-L3-KM
75210	180°	L & R	2	+	24	8	SH	✗	Wafer	200	75210-D01-L3-SH
75210	180°	L & R	2	+	24	8	SM	✓	Wafer	200	75210-D01-L3-SM

Dimension in mm unless otherwise stated - Dimension en mm sauf indication contraire

## 75220



TYPE TYPE	DIRECTION - DIRECTION		LOCK - SERRURE			KEY - CLÉ				ITEM CODE CODE ARTICLE	
	Rotation Rotation	Key Extraction Sortie de clé	Fixing Fixation	Panel Thickness Epaisseur support	Body length Longueur corps	Series Profil	MK PG	Security Sécurité	Combinations Combinaisons		
75220	180°	L & R	2	+	22	19,5	FH	✗	Wafer	200	75220-D01-L3-FH
75220	180°	L & R	2	+	22	19,5	FM	✓	Wafer	200	75220-D01-L3-FM
75220	180°	L & R	2	+	22	19,5	TK	✓	Wafer	1 000	75220-D01-L3-TK
75220	180°	L & R	2	+	22	19,5	KT	✓	Wafer	1 000	75220-D01-L3-KT
75220	180°	L & R	2	+	22	19,5	SH	✗	Wafer	200	75220-D01-L3-SH
75220	180°	L & R	2	+	22	19,5	SM	✓	Wafer	200	75220-D01-L3-SM

Dimension in mm unless otherwise stated - Dimension en mm sauf indication contraire

### Configuration



**Finish**  
Finition  
p.561



**Key**  
Clé  
p.565



**Barrel 241008**  
Barillet 241008  
p.522



**Barrel 241013**  
Barillet 241013  
p.522



**Ultra Track**  
Ultra Track  
p.475



**Accessories**  
Accessoires  
p.571

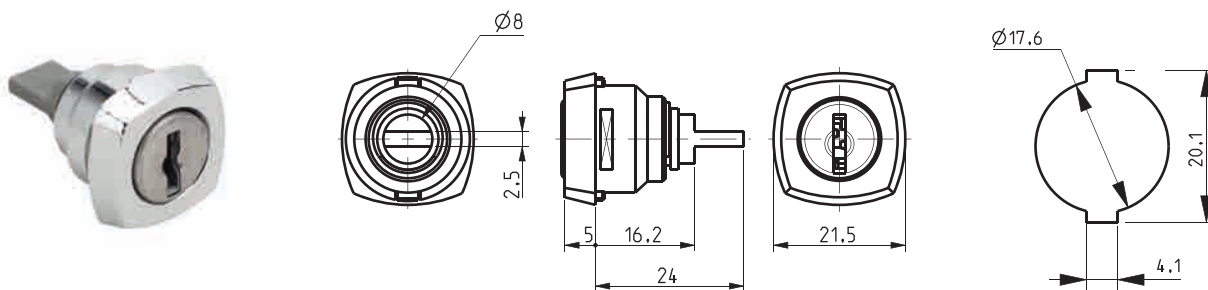
Subject to technical modification without notice - No contractual illustrations - Sous réserve de modifications techniques - Visuels et plans non contractuels



## 76600



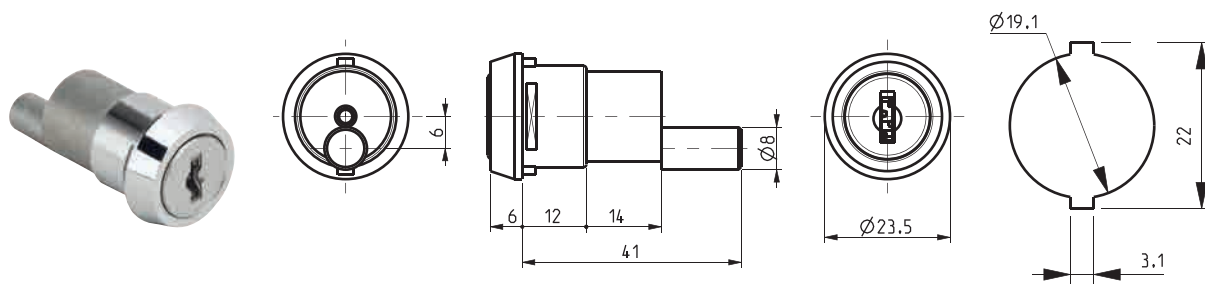
4



TYPE TYPE	DIRECTION - DIRECTION		LOCK - SERRURE			KEY - CLÉ				ITEM CODE CODE ARTICLE
	Rotation Rotation	Key Extraction Sortie de clé	Fixing Fixation	Panel Thickness Epaisseur support	Body length Longueur corps	Series Profil	MK PG	Security Sécurité	Combinations Combinaisons	
76600	180° L & R	2		0,8 - 1,2	16,2	SH	X	Wafer	200	76600-D01-L1-SH

Dimension in mm unless otherwise stated - Dimension en mm sauf indication contraire

## 70600



TYPE TYPE	DIRECTION - DIRECTION		LOCK - SERRURE			KEY - CLÉ				ITEM CODE CODE ARTICLE
	Rotation Rotation	Key Extraction Sortie de clé	Fixing Fixation	Panel Thickness Epaisseur support	Body length Longueur corps	Series Profil	MK PG	Security Sécurité	Combinations Combinaisons	
70600	180° L & R	2		0,8 - 1,2	26	FH	X	Wafer	200	70600-D01-L1-FH
70600	180° L & R	2		0,8 - 1,2	26	FM	✓	Wafer	200	70600-D01-L1-FM
70600	180° L & R	2		0,8 - 1,2	26	SH	X	Wafer	200	70600-D01-L1-SH
70600	180° L & R	2		0,8 - 1,2	26	SM	✓	Wafer	200	70600-D01-L1-SM

Dimension in mm unless otherwise stated - Dimension en mm sauf indication contraire

## Configuration



**Finish**  
Finition  
p.561



**Key**  
Clé  
p.565



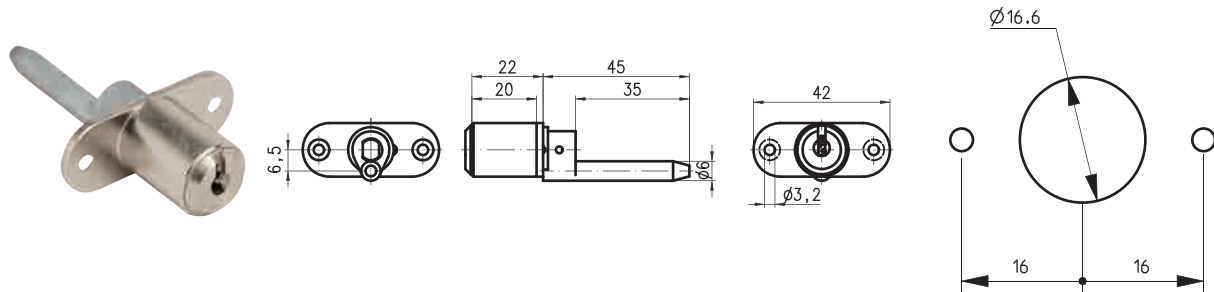
**Accessories**  
Accessoires  
p.571

Subject to technical modification without notice - No contractual illustrations - Sous réserve de modifications techniques - Visuels et plans non contractuels

# Central Locking Systems

Systeme à verrouillage central

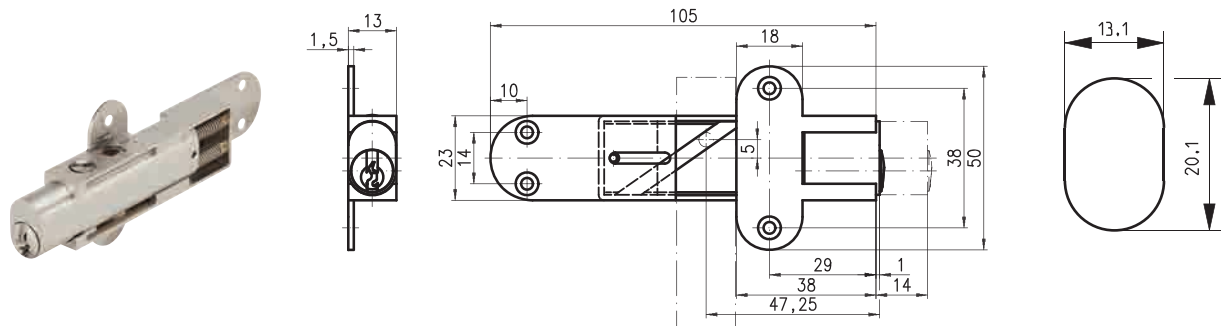
## 3396U40



TYPE TYPE	DIRECTION - DIRECTION		LOCK - SERRURE			KEY - CLÉ				ITEM CODE CODE ARTICLE
	Rotation Rotation	Key Extraction Sortie de clé	Fixing Fixation	Panel Thickness Epaisseur support	Body length Longueur corps	Series Profil	MK PG	Security Sécurité	Combinations Combinaisons	
339-06U-40	180° L & R	2	+	20	12	2D	X	Wafer	204	339-06U-40-D01-L3-2D

Dimension in mm unless otherwise stated - Dimension en mm sauf indication contraire

## 317031



TYPE TYPE	DIRECTION - DIRECTION		LOCK - SERRURE				KEY - CLÉ				ITEM CODE CODE ARTICLE
	Rotation Rotation	Key Extraction Sortie de clé	Fixing Fixation	Panel Thickness Epaisseur support	Body length Longueur corps	Distance Course	Series Profil	MK PG	Security Sécurité	Combinations Combinaisons	
317-03-1	90° L & R	2	+	1	47,25	14	22	✓	Conv. Pin	1 500	317-03-1-D24-L3-22
317-03-1	90° L & R	2	+	1	47,25	14	2C	X	Conv. Pin	2 600	317-03-1-D24-L3-2C
317-03-8	90° L & R	1	+	1	47,25	14	22	✓	Conv. Pin	1 500	317-03-8-D23-L3-22
317-03-8	90° L & R	1	+	1	47,25	14	2C	X	Conv. Pin	2 600	317-03-8-D23-L3-2C

Dimension in mm unless otherwise stated - Dimension en mm sauf indication contraire

### Configuration

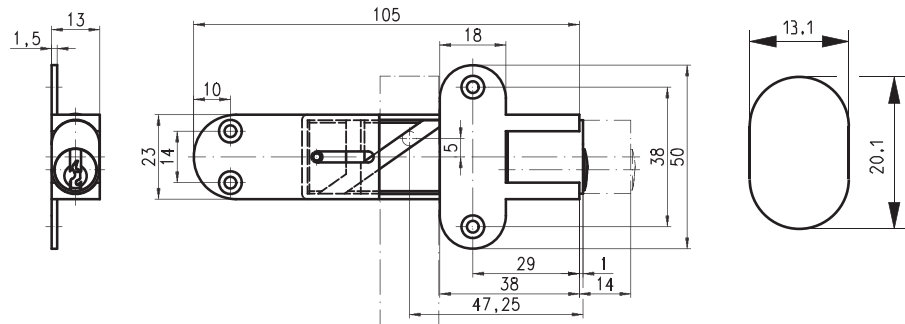


Subject to technical modification without notice - No contractual illustrations - Sous réserve de modifications techniques - Visuels et plans non contractuels

317034



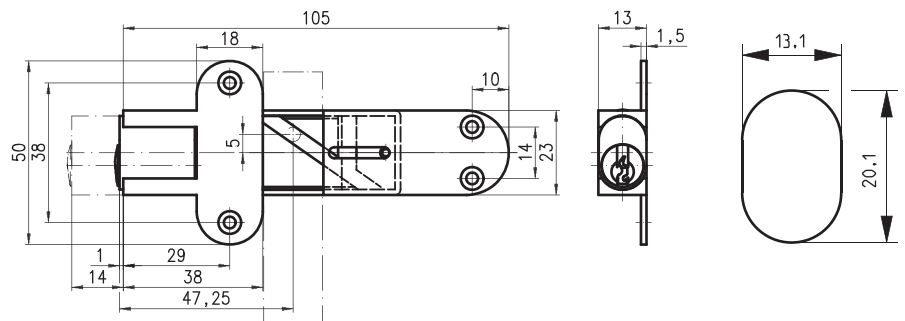
4



TYPE TYPE	DIRECTION - DIRECTION		LOCK - SERRURE				KEY - CLÉ				ITEM CODE CODE ARTICLE	
	Rotation Rotation	Key Extraction Sortie de clé	Fixing Fixation	Panel Thickness Epaisseur support	Body length Longueur corps	Distance Course	Series Profil	MK PG	Security Sécurité	Combinations Combinaisons		
317-03-4	90°	L & R	2	+	1	47,25	14	22	✓	Conv. Pin	1 500	317-03-4-D24-L3-22
317-03-4	90°	L & R	2	+	1	47,25	14	2C	✗	Conv. Pin	2 600	317-03-4-D24-L3-2C

Dimension in mm unless otherwise stated - Dimension en mm sauf indication contraire

317037



TYPE TYPE	DIRECTION - DIRECTION		LOCK - SERRURE				KEY - CLÉ				ITEM CODE CODE ARTICLE	
	Rotation Rotation	Key Extraction Sortie de clé	Fixing Fixation	Panel Thickness Epaisseur support	Body length Longueur corps	Distance Course	Series Profil	MK PG	Security Sécurité	Combinations Combinaisons		
317-03-7	90°	L & R	2	+	1	47,25	14	22	✓	Conv. Pin	1 500	317-03-7-D24-L3-22
317-03-7	90°	L & R	2	+	1	47,25	14	2C	✗	Conv. Pin	2 600	317-03-7-D24-L3-2C

Dimension in mm unless otherwise stated - Dimension en mm sauf indication contraire

## Configuration



**Finish**  
Finition  
p.561



**Key**  
Clé  
p.565



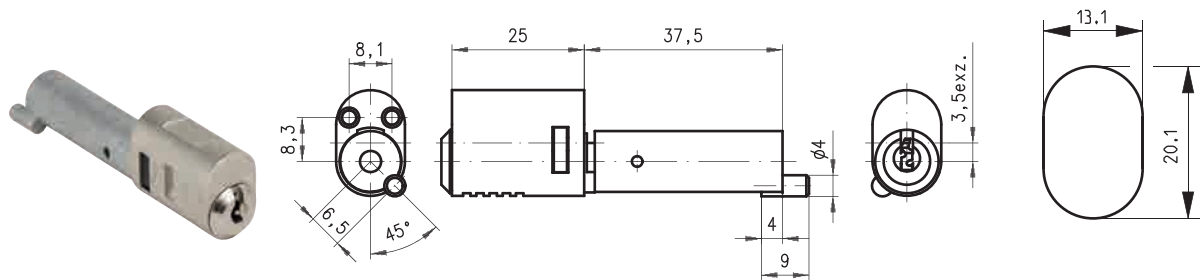
**Accessories**  
Accessoires  
p.571

Subject to technical modification without notice - No contractual illustrations - Sous réserve de modifications techniques - Visuels et plans non contractuels

# Central Locking Systems

Systeme à verrouillage central

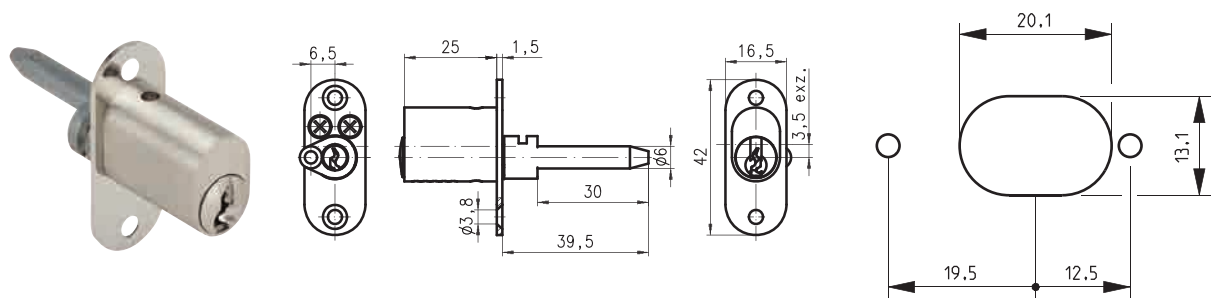
## 33920U2



TYPE TYPE	DIRECTION - DIRECTION		LOCK - SERRURE			KEY - CLÉ				ITEM CODE CODE ARTICLE
	Rotation Rotation	Key Extraction Sortie de clé	Fixing Fixation	Panel Thickness Epaisseur support	Body length Longueur corps	Series Profil	MK PG	Security Sécurité	Combinations Combinaisons	
339-020U-2	180° L & R	2	+	25	26	2D	X	Wafer	204	339-020U-2-D01-L3-2D

Dimension in mm unless otherwise stated - Dimension en mm sauf indication contraire

## 339111



TYPE TYPE	DIRECTION - DIRECTION		LOCK - SERRURE			KEY - CLÉ				ITEM CODE CODE ARTICLE
	Rotation Rotation	Key Extraction Sortie de clé	Fixing Fixation	Panel Thickness Epaisseur support	Body length Longueur corps	Series Profil	MK PG	Security Sécurité	Combinations Combinaisons	
339-011-1	180° L & R	2	+	25	11	22	✓	Conv. Pin	1 500	339-011-1-D01-L3-22
339-011-1	180° L & R	2	+	25	11	2C	X	Conv. Pin	2 600	339-011-1-D01-L3-2C

Dimension in mm unless otherwise stated - Dimension en mm sauf indication contraire

### Configuration



**Finish**  
Finition  
p.561



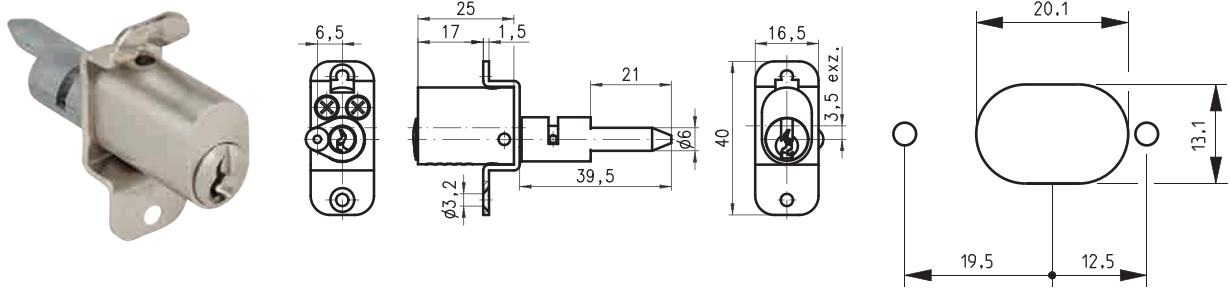
**Key**  
Clé  
p.565



**Accessories**  
Accessoires  
p.571

Subject to technical modification without notice - No contractual illustrations - Sous réserve de modifications techniques - Visuels et plans non contractuels

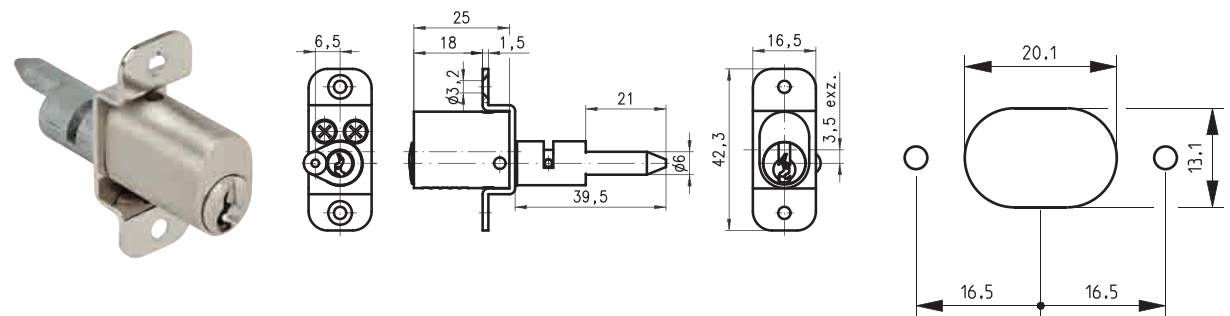
# 339114



TYPE TYPE	DIRECTION - DIRECTION		LOCK - SERRURE			KEY - CLÉ				ITEM CODE CODE ARTICLE
	Rotation Rotation	Key Extraction Sortie de clé	Fixing Fixation	Panel Thickness Epaisseur support	Body length Longueur corps	Series Profil	MK PG	Security Sécurité	Combinations Combinaisons	
339-011-4	180° L & R	2	+	17	28	22	✓	Conv. Pin	1 500	339-011-4-D01-L3-22
339-011-4	180° L & R	2	+	17	28	2C	✗	Conv. Pin	2 600	339-011-4-D01-L3-2C

Dimension in mm unless otherwise stated - Dimension en mm sauf indication contraire

# 339116



TYPE TYPE	DIRECTION - DIRECTION		LOCK - SERRURE			KEY - CLÉ				ITEM CODE CODE ARTICLE
	Rotation Rotation	Key Extraction Sortie de clé	Fixing Fixation	Panel Thickness Epaisseur support	Body length Longueur corps	Series Profil	MK PG	Security Sécurité	Combinations Combinaisons	
339-011-6	180° L & R	2	+	18	27	22	✓	Conv. Pin	1 500	339-011-6-D01-L3-22
339-011-6	180° L & R	2	+	18	27	2C	✗	Conv. Pin	2 600	339-011-6-D01-L3-2C

Dimension in mm unless otherwise stated - Dimension en mm sauf indication contraire

## Configuration

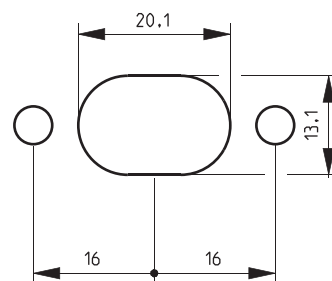
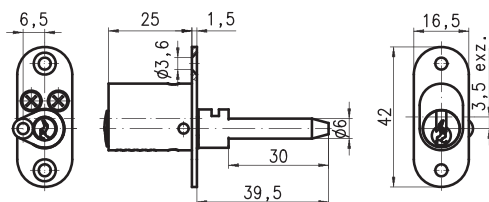


Subject to technical modification without notice - No contractual illustrations - Sous réserve de modifications techniques - Visuels et plans non contractuels

# Central Locking Systems

Systeme à verrouillage central

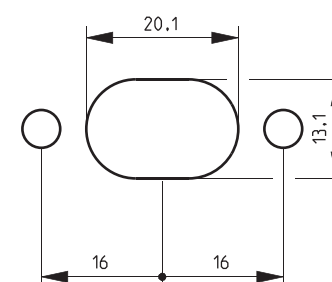
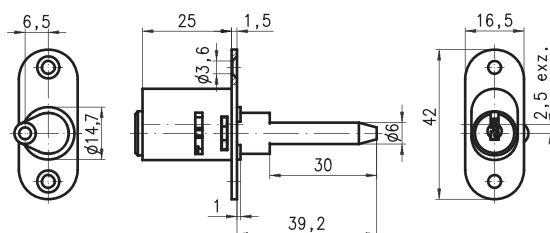
## 339153



TYPE TYPE	DIRECTION - DIRECTION		LOCK - SERRURE			KEY - CLÉ				ITEM CODE CODE ARTICLE	
	Rotation Rotation	Key Extraction Sortie de clé	Fixing Fixation	Panel Thickness Epaisseur support	Body length Longueur corps	Series Profil	MK PG	Security Sécurité	Combinations Combinaisons		
339-015-3	180°	L & R	2	+	25	11	22	✓	Conv. Pin	1 500	339-015-3-D01-L3-22
339-015-3	180°	L & R	2	+	25	11	2C	✗	Conv. Pin	2 600	339-015-3-D01-L3-2C

Dimension in mm unless otherwise stated - Dimension en mm sauf indication contraire

## 33951W1



TYPE TYPE	DIRECTION - DIRECTION		LOCK - SERRURE			KEY - CLÉ				ITEM CODE CODE ARTICLE	
	Rotation Rotation	Key Extraction Sortie de clé	Fixing Fixation	Panel Thickness Epaisseur support	Body length Longueur corps	Series Profil	MK PG	Security Sécurité	Combinations Combinaisons		
339-051W-1	180°	L & R	2	+	25	10,7	2D	✗	Wafer	204	339-051W-1-D01-L3-2D
339-051W-1	180°	L & R	2	+	25	10,7	-	-	-	-	339-051W-1-D01-L3

Dimension in mm unless otherwise stated - Dimension en mm sauf indication contraire

### Configuration



**Finish**  
Finition  
p.561



**Key**  
Clé  
p.565



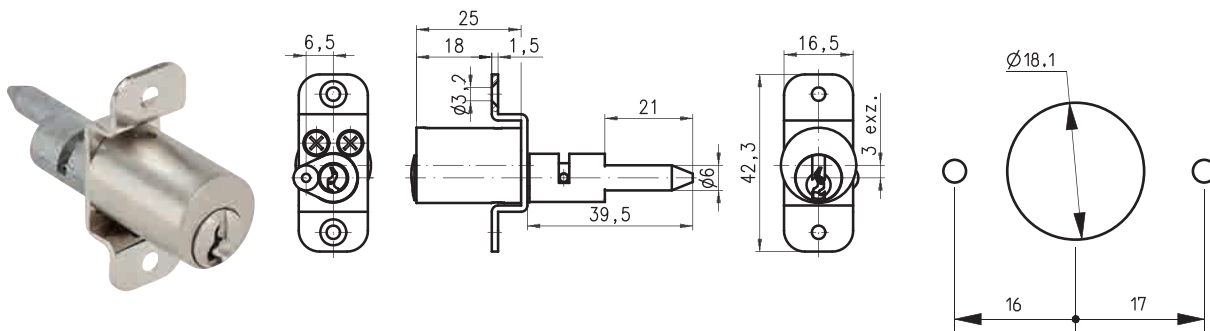
**Barrel 33951W2**  
Barillet 33951W2  
p.345



**Accessories**  
Accessoires  
p.571

Subject to technical modification without notice - No contractual illustrations - Sous réserve de modifications techniques - Visuels et plans non contractuels

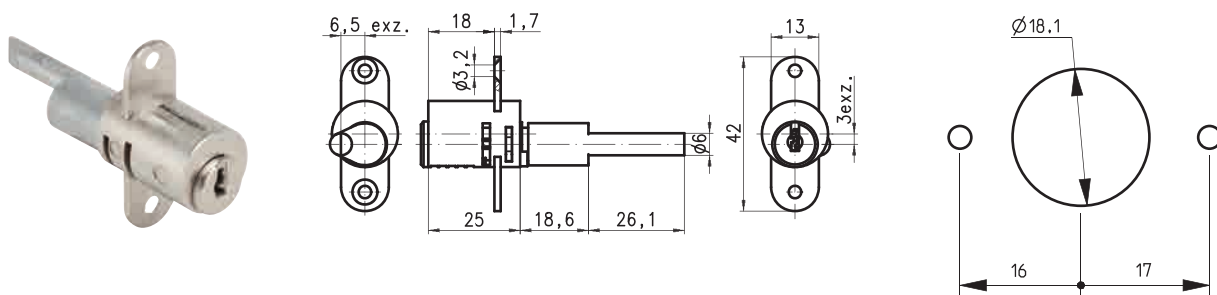
# 339162



TYPE TYPE	DIRECTION - DIRECTION		LOCK - SERRURE			KEY - CLÉ				ITEM CODE CODE ARTICLE
	Rotation Rotation	Key Extraction Sortie de clé	Fixing Fixation	Panel Thickness Epaisseur support	Body length Longueur corps	Series Profil	MK PG	Security Sécurité	Combinations Combinaisons	
339-016-2	180° L & R	2	+	18	27	22	✓	Conv. Pin	1 500	339-016-2-D01-L3-22
339-016-2	180° L & R	2	+	18	27	2C	✗	Conv. Pin	2 600	339-016-2-D01-L3-2C

Dimension in mm unless otherwise stated - Dimension en mm sauf indication contraire

# 33952W8



TYPE TYPE	DIRECTION - DIRECTION		LOCK - SERRURE			KEY - CLÉ				ITEM CODE CODE ARTICLE
	Rotation Rotation	Key Extraction Sortie de clé	Fixing Fixation	Panel Thickness Epaisseur support	Body length Longueur corps	Series Profil	MK PG	Security Sécurité	Combinations Combinaisons	
339-052W-8	180° L & R	2	+	18	25,6	2D	✗	Wafer	204	339-052W-8-D01-L3-2D
339-052W-8	180° L & R	2	+	18	25,6	-	-	-	-	339-052W-8-D01-L3

Dimension in mm unless otherwise stated - Dimension en mm sauf indication contraire

## Configuration

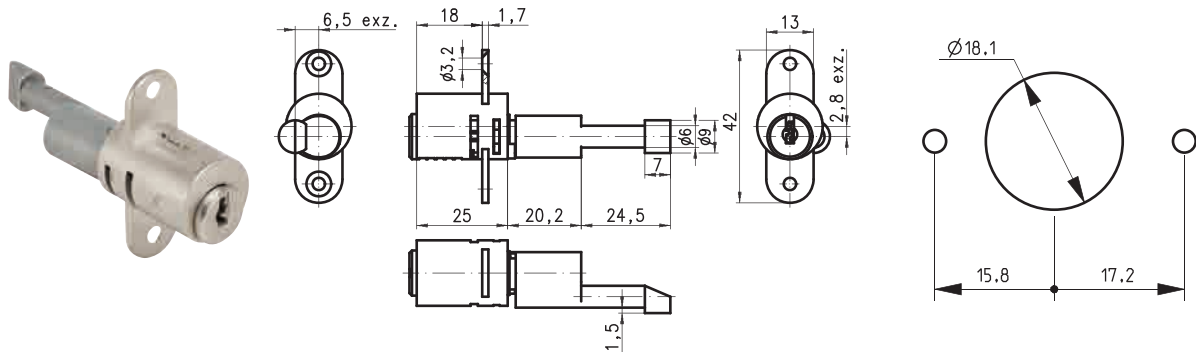


Subject to technical modification without notice - No contractual illustrations - Sous réserve de modifications techniques - Visuels et plans non contractuels

# Central Locking Systems

Systeme à verrouillage central

## 33952W2



TYPE TYPE	DIRECTION - DIRECTION		LOCK - SERRURE			KEY - CLÉ				ITEM CODE CODE ARTICLE	
	Rotation Rotation	Key Extraction Sortie de clé	Fixing Fixation	Panel Thickness Epaisseur support	Body length Longueur corps	Series Profil	MK PG	Security Sécurité	Combinations Combinaisons		
339-052W-2	180°	L & R	2	+	18	27,2	2D	X	Wafer	204	339-052W-2-D01-L3-2D
339-052W-2	180°	L & R	2	+	18	27,2	-	-	-	-	339-052W-2-D01-L3

Dimension in mm unless otherwise stated - Dimension en mm sauf indication contraire

## Configuration



**Finish**  
Finition  
p.561



**Key**  
Clé  
p.565



**Barrel 33951W2**  
Barillet 33951W2  
p.345



**Accessories**  
Accessoires  
p.571

Subject to technical modification without notice - No contractual illustrations - Sous réserve de modifications techniques - Visuels et plans non contractuels



# Handles

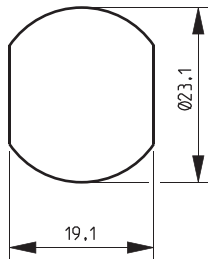
*Poignées*

5

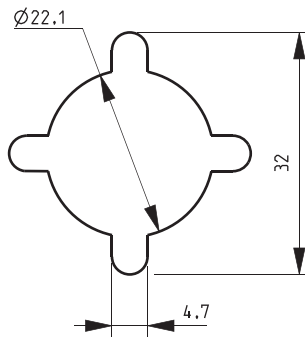


# Content

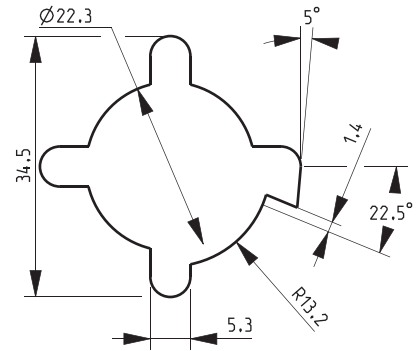
## Sommaire



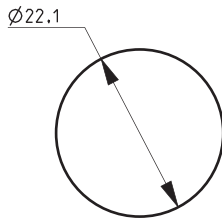
TYPE TYPE	BODY LENGTH LONGUEUR CORPS	PAGE PAGE
1247	13,20	356
18500	13,20	358
1248	19,20	357
18510	19,20	359



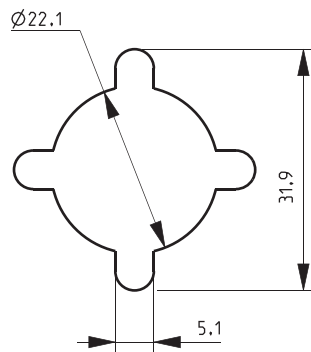
TYPE TYPE	BODY LENGTH LONGUEUR CORPS	PAGE PAGE
1095750	8,90	364
1078	11,10	362
1127	11,10	365
1095	11,30	363
1095750	13,00	364



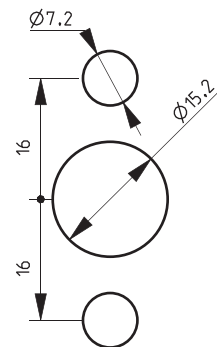
TYPE TYPE	BODY LENGTH LONGUEUR CORPS	PAGE PAGE
366072B	10,00	367
366091A	10,00	368
366092B	10,00	369
367101A	10,00	370
367101B	10,00	371
367121B	10,00	372
367122A	10,00	373



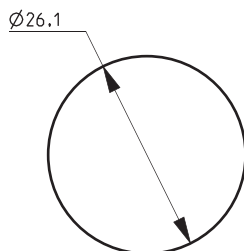
TYPE TYPE	BODY LENGTH LONGUEUR CORPS	PAGE PAGE
26620	11,00	360
12000	15,00	360



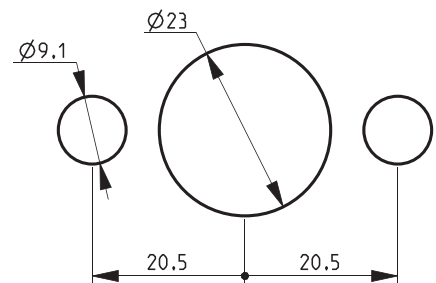
TYPE TYPE	BODY LENGTH LONGUEUR CORPS	PAGE PAGE
26600	11,00	366



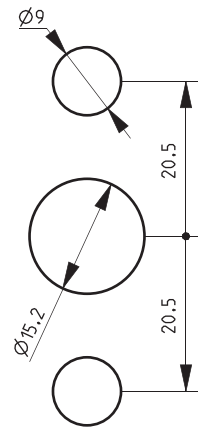
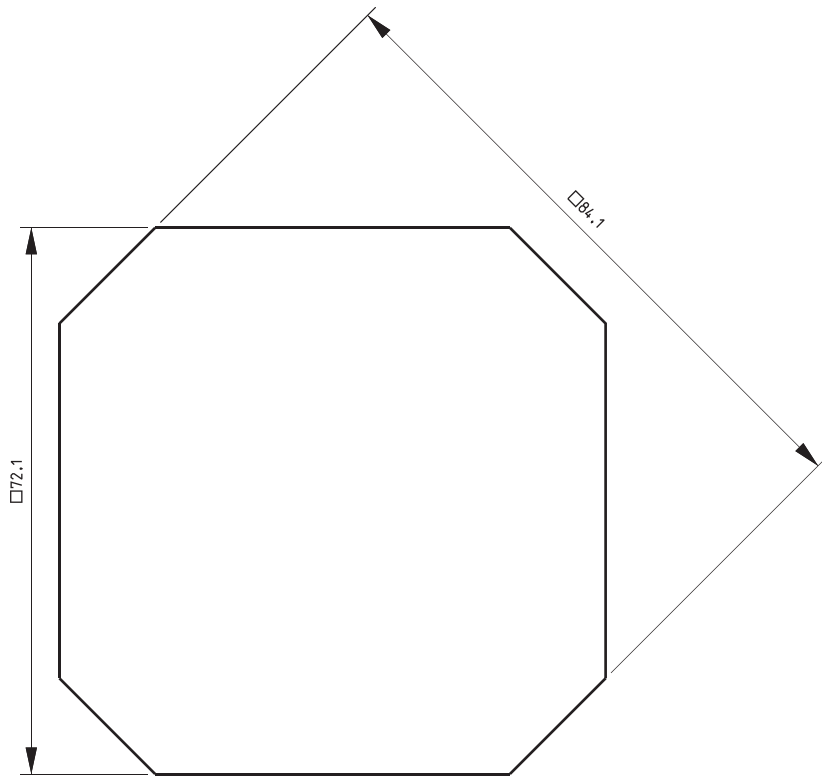
TYPE TYPE	BODY LENGTH LONGUEUR CORPS	PAGE PAGE
12010	15,00	384



TYPE TYPE	BODY LENGTH LONGUEUR CORPS	PAGE PAGE
367091	10,00	361



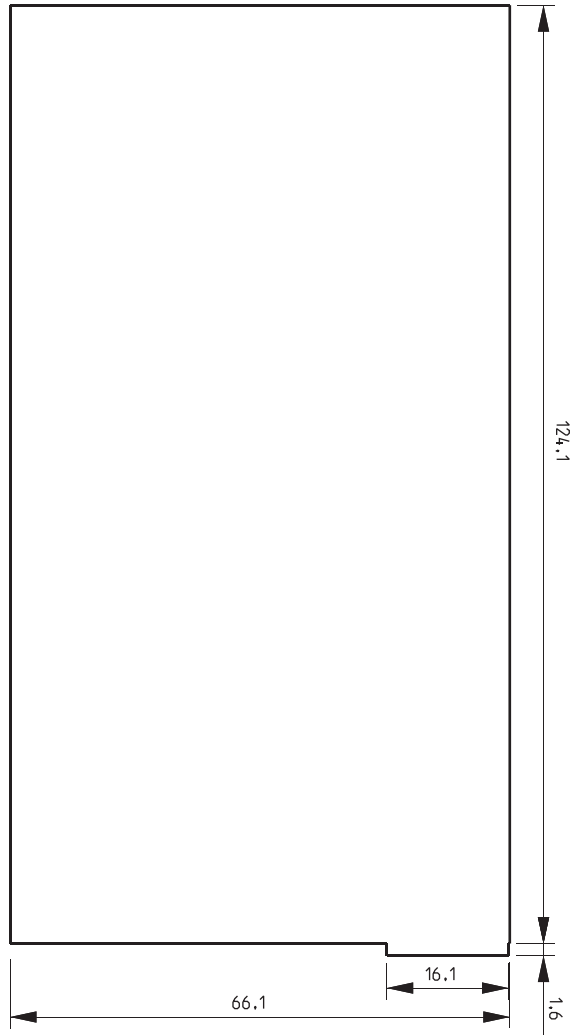
TYPE TYPE	BODY LENGTH LONGUEUR CORPS	PAGE PAGE
367131	7,00	393
367132	7,00	393



TYPE TYPE	BODY LENGTH LONGUEUR CORPS	PAGE PAGE
379101	10,20	382
379102	10,20	383
23100	13,00	374
23500	13,00	375
379052	17,40	380
379062	17,40	381
23900	22,00	376
23905	22,00	376
23910	22,00	377
23915	22,00	377
23950	22,00	378
23955	22,00	378
23960	22,00	379
23965	22,00	379

TYPE TYPE	BODY LENGTH LONGUEUR CORPS	PAGE PAGE
1078S	13,00	385
1078ST	13,00	386
1095S	13,00	387
1095ST	13,00	388
1127S	13,00	389

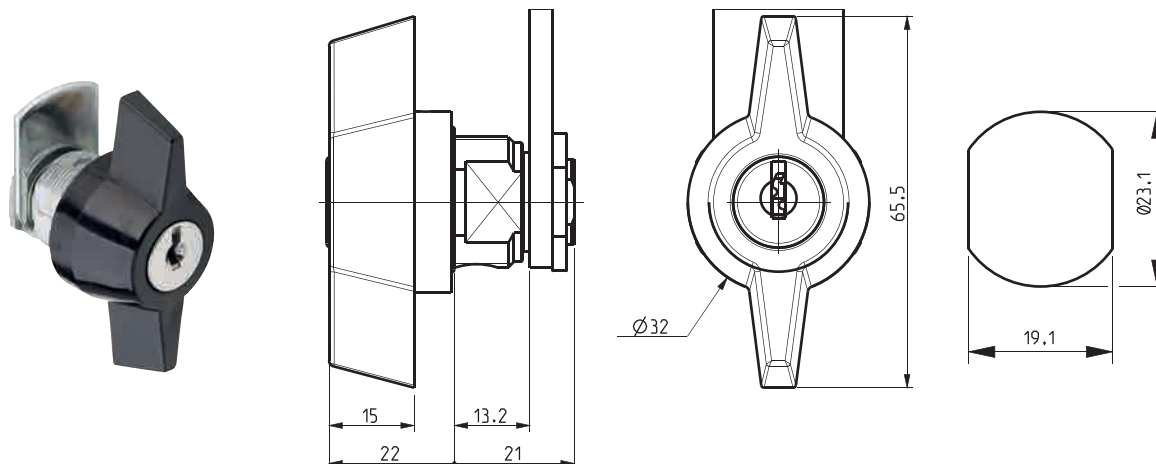
TYPE TYPE	BODY LENGTH LONGUEUR CORPS	PAGE PAGE
379032	0	391
379033	0	392
379031	22,50	390



# Handles

Poignées

## 1247



TYPE TYPE	DIRECTION - DIRECTION		LOCK - SERRURE			CAM - CAME		KEY - CLÉ				ITEM CODE CODE ARTICLE
	Rotation	Key Extraction Sortie de clé	Fixing Fixation	Panel Thickness Epaisseur support	Body length Longueur corps	Fixing Fixation	Type Type	Series Profil	MK PG	Security Sécurité	Combinations Combinaisons	
1247	90° Ro / Lc	2	⊙	6,5	13,2	⊙	1729-911	2	X	Wafer	200	1247-04-D04-L2-C2-2
1247	90° Ro / Lc	2	⊙	6,5	13,2	⊙	1729-911	5	X	Wafer	200	1247-04-D04-L2-C2-5
1247	90° Ro / Lc	2	⊙	6,5	13,2	⊙	1729-911	11	X	Wafer	500	1247-04-D04-L2-C2-11
1247	90° Ro / Lc	2	⊙	6,5	13,2	⊙	1729-911	15	X	Wafer	500	1247-04-D04-L2-C2-15
1247	90° Ro / Lc	2	⊙	6,5	13,2	⊙	1729-911	26	X	Wafer	500	1247-04-D04-L2-C2-26
1247	90° Lo / Rc	2	⊙	6,5	13,2	⊙	1729-911	2	X	Wafer	200	1247-05-D05-L2-C2-2
1247	90° Lo / Rc	2	⊙	6,5	13,2	⊙	1729-911	5	X	Wafer	200	1247-05-D05-L2-C2-5
1247	90° Lo / Rc	2	⊙	6,5	13,2	⊙	1729-911	11	X	Wafer	500	1247-05-D05-L2-C2-11
1247	90° Lo / Rc	2	⊙	6,5	13,2	⊙	1729-911	15	X	Wafer	500	1247-05-D05-L2-C2-15
1247	90° Lo / Rc	2	⊙	6,5	13,2	⊙	1729-911	26	X	Wafer	500	1247-05-D05-L2-C2-26

Dimension in mm unless otherwise stated - Dimension en mm sauf indication contraire

Locking knob in black plastic  
Bouton de verrouillage en plastique noir

## Configuration



**Cam 1729-911**  
Came 1729-911  
p.540



**Finish**  
Finition  
p.561



**Key**  
Clé  
p.565



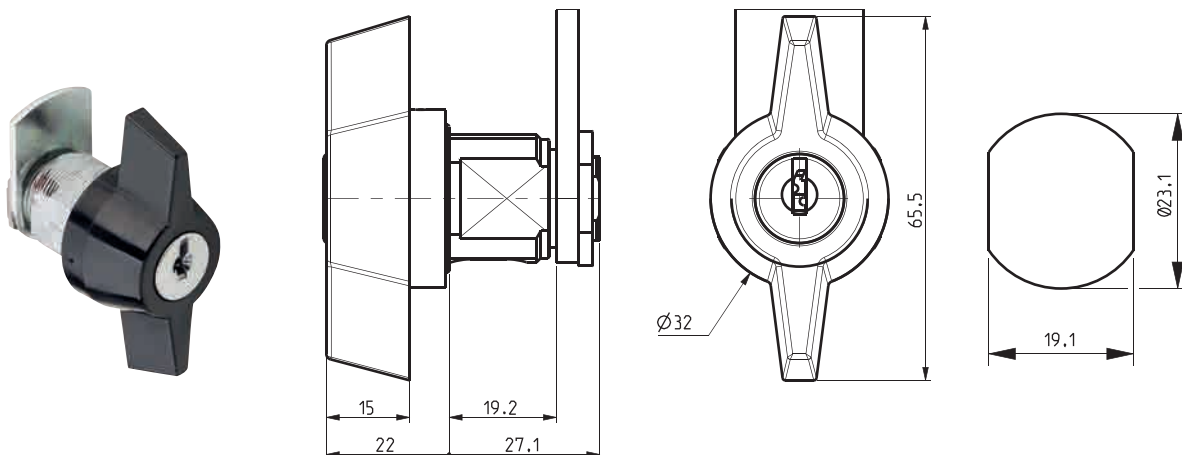
**Nut M23x1**  
Ecrou M23x1  
p.572

Subject to technical modification without notice - No contractual illustrations - Sous réserve de modifications techniques - Visuels et plans non contractuels

1248



5



TYPE TYPE	DIRECTION - DIRECTION		LOCK - SERRURE			CAM - CAME		KEY - CLÉ				ITEM CODE CODE ARTICLE
	Rotation Rotation	Key Extraction Sortie de clé	Fixing Fixation	Panel Thickness Épaisseur support	Body length Longueur corps	Fixing Fixation	Type Type	Series Profil	MK PG	Security Sécurité	Combinations Combinaisons	
1248	90° Ro / Lc	2	⊙	12,5	19,2	⊙	1729-911	2	×	Wafer	200	1248-04-D04-L2-C2-2
1248	90° Ro / Lc	2	⊙	12,5	19,2	⊙	1729-911	5	×	Wafer	200	1248-04-D04-L2-C2-5
1248	90° Ro / Lc	2	⊙	12,5	19,2	⊙	1729-911	11	×	Wafer	500	1248-04-D04-L2-C2-11
1248	90° Ro / Lc	2	⊙	12,5	19,2	⊙	1729-911	15	×	Wafer	500	1248-04-D04-L2-C2-15
1248	90° Ro / Lc	2	⊙	12,5	19,2	⊙	1729-911	26	×	Wafer	500	1248-04-D04-L2-C2-26
1248	90° Lo / Rc	2	⊙	12,5	19,2	⊙	1729-911	2	×	Wafer	200	1248-05-D05-L2-C2-2
1248	90° Lo / Rc	2	⊙	12,5	19,2	⊙	1729-911	5	×	Wafer	200	1248-05-D05-L2-C2-5
1248	90° Lo / Rc	2	⊙	12,5	19,2	⊙	1729-911	11	×	Wafer	500	1248-05-D05-L2-C2-11
1248	90° Lo / Rc	2	⊙	12,5	19,2	⊙	1729-911	15	×	Wafer	500	1248-05-D05-L2-C2-15
1248	90° Lo / Rc	2	⊙	12,5	19,2	⊙	1729-911	26	×	Wafer	500	1248-05-D05-L2-C2-26

Dimension in mm unless otherwise stated - Dimension en mm sauf indication contraire



Locking knob in black plastic  
Bouton de verrouillage en plastique noir

## Configuration



Cam 1729-911  
Came 1729-911  
p.540



Finish  
Finition  
p.561



Key  
Clé  
p.565



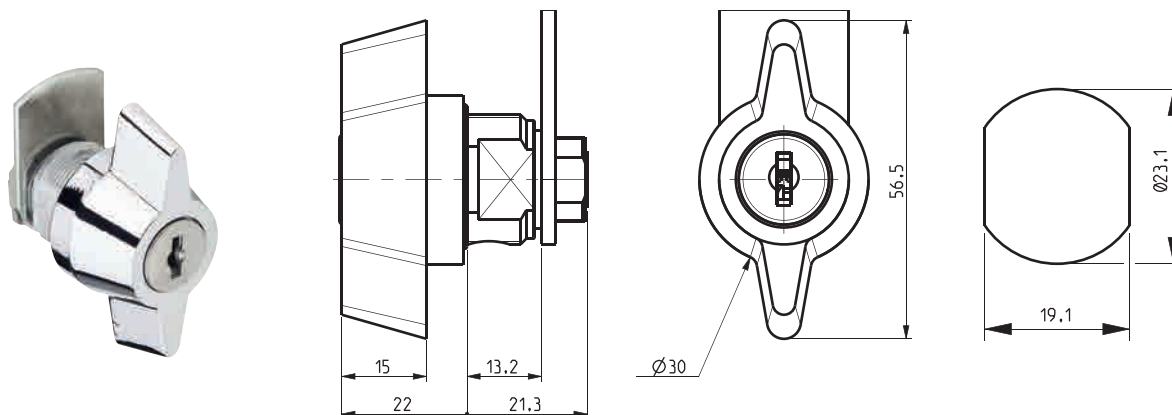
Nut M23x1  
Ecrou M23x1  
p.572

Subject to technical modification without notice - No contractual illustrations - Sous réserve de modifications techniques - Visuels et plans non contractuels

# Handles

Poignées

## 18500



TYPE TYPE	DIRECTION - DIRECTION		LOCK - SERRURE			CAM - CAME		KEY - CLÉ				ITEM CODE CODE ARTICLE
	Rotation	Key Extraction Sortie de clé	Fixing Fixation	Panel Thickness Epaisseur support	Body length Longueur corps	Fixing Fixation	Type Type	Series Profil	MK PG	Security Sécurité	Combinations Combinaisons	
18500	90°	Ro / Lc	2	6,5	13,2	⊙	1729-911	2	✗	Wafer	200	18500-04-D04-L2-C2-2
18500	90°	Ro / Lc	2	6,5	13,2	⊙	1729-911	5	✗	Wafer	200	18500-04-D04-L2-C2-5
18500	90°	Ro / Lc	2	6,5	13,2	⊙	1729-911	11	✗	Wafer	500	18500-04-D04-L2-C2-11
18500	90°	Ro / Lc	2	6,5	13,2	⊙	1729-911	15	✗	Wafer	500	18500-04-D04-L2-C2-15
18500	90°	Ro / Lc	2	6,5	13,2	⊙	1729-911	26	✗	Wafer	500	18500-04-D04-L2-C2-26
18500	90°	Ro / Lc	2	6,5	13,2	⊙	1729-911	FH	✗	Wafer	200	18500-04-D04-L2-C2-FH
18500	90°	Ro / Lc	2	6,5	13,2	⊙	1729-911	FM	✓	Wafer	200	18500-04-D04-L2-C2-FM
18500	90°	Ro / Lc	2	6,5	13,2	⊙	1729-911	TK	✓	Wafer	1000	18500-04-D04-L2-C2-TK
18500	90°	Ro / Lc	2	6,5	13,2	⊙	1729-911	KT	✓	Wafer	1000	18500-04-D04-L2-C2-KT
18500	90°	Ro / Lc	2	6,5	13,2	⊙	1729-911	SH	✗	Wafer	200	18500-04-D04-L2-C2-SH
18500	90°	Ro / Lc	2	6,5	13,2	⊙	1729-911	SM	✓	Wafer	200	18500-04-D04-L2-C2-SM
18500	90°	Lo / Rc	2	6,5	13,2	⊙	1729-911	2	✗	Wafer	200	18500-05-D05-L2-C2-2
18500	90°	Lo / Rc	2	6,5	13,2	⊙	1729-911	5	✗	Wafer	200	18500-05-D05-L2-C2-5
18500	90°	Lo / Rc	2	6,5	13,2	⊙	1729-911	11	✗	Wafer	500	18500-05-D05-L2-C2-11
18500	90°	Lo / Rc	2	6,5	13,2	⊙	1729-911	15	✗	Wafer	500	18500-05-D05-L2-C2-15
18500	90°	Lo / Rc	2	6,5	13,2	⊙	1729-911	26	✗	Wafer	500	18500-05-D05-L2-C2-26
18500	90°	Lo / Rc	2	6,5	13,2	⊙	1729-911	FH	✗	Wafer	200	18500-05-D05-L2-C2-FH
18500	90°	Lo / Rc	2	6,5	13,2	⊙	1729-911	FM	✓	Wafer	200	18500-05-D05-L2-C2-FM
18500	90°	Lo / Rc	2	6,5	13,2	⊙	1729-911	TK	✓	Wafer	1000	18500-05-D05-L2-C2-TK
18500	90°	Lo / Rc	2	6,5	13,2	⊙	1729-911	KT	✓	Wafer	1000	18500-05-D05-L2-C2-KT
18500	90°	Lo / Rc	2	6,5	13,2	⊙	1729-911	SH	✗	Wafer	200	18500-05-D05-L2-C2-SH
18500	90°	Lo / Rc	2	6,5	13,2	⊙	1729-911	SM	✓	Wafer	200	18500-05-D05-L2-C2-SM
18500	90°	Ro / Lc	-	6,5	13,2	⊙	1729-911	-	-	-	-	18500-S4-DS4-L2-C2
18500	90°	Lo / Rc	-	6,5	13,2	⊙	1729-911	-	-	-	-	18500-S5-DS5-L2-C2

Dimension in mm unless otherwise stated - Dimension en mm sauf indication contraire

## Configuration



**Cam 1729-911**  
Came 1729-911  
p.540



**Finish**  
Finition  
p.561



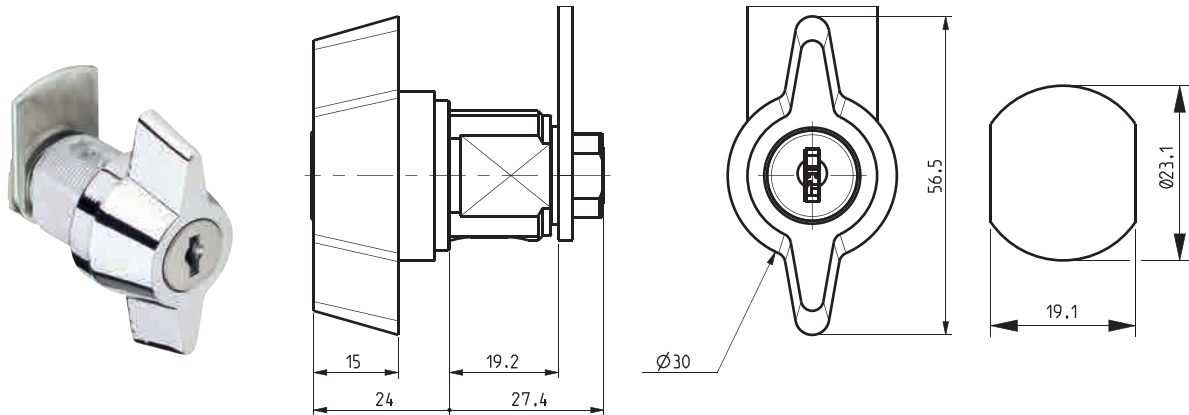
**Key**  
Clé  
p.565



**Nut M23x1**  
Ecrou M23x1  
p.572

Subject to technical modification without notice - No contractual illustrations - Sous réserve de modifications techniques - Visuels et plans non contractuels

# 18510



TYPE TYPE	DIRECTION - DIRECTION		LOCK - SERRURE			CAM - CAME		KEY - CLÉ				ITEM CODE CODE ARTICLE
	Rotation	Key Extraction Sortie de clé	Fixing Fixation	Panel Thickness Epaisseur support	Body length Longueur corps	Fixing Fixation	Type Type	Series Profil	MK PG	Security Sécurité	Combinations Combinaisons	
18510	90° Ro / Lc	2	⊙	12,5	19,2	⊙	1729-911	2	X	Wafer	200	18510-04-D04-L2-C2-2
18510	90° Ro / Lc	2	⊙	12,5	19,2	⊙	1729-911	5	X	Wafer	200	18510-04-D04-L2-C2-5
18510	90° Ro / Lc	2	⊙	12,5	19,2	⊙	1729-911	11	X	Wafer	500	18510-04-D04-L2-C2-11
18510	90° Ro / Lc	2	⊙	12,5	19,2	⊙	1729-911	15	X	Wafer	500	18510-04-D04-L2-C2-15
18510	90° Ro / Lc	2	⊙	12,5	19,2	⊙	1729-911	26	X	Wafer	500	18510-04-D04-L2-C2-26
18510	90° Ro / Lc	2	⊙	12,5	19,2	⊙	1729-911	FH	X	Wafer	200	18510-04-D04-L2-C2-FH
18510	90° Ro / Lc	2	⊙	12,5	19,2	⊙	1729-911	FM	✓	Wafer	200	18510-04-D04-L2-C2-FM
18510	90° Ro / Lc	2	⊙	12,5	19,2	⊙	1729-911	TK	✓	Wafer	1000	18510-04-D04-L2-C2-TK
18510	90° Ro / Lc	2	⊙	12,5	19,2	⊙	1729-911	KT	✓	Wafer	1000	18510-04-D04-L2-C2-KT
18510	90° Ro / Lc	2	⊙	12,5	19,2	⊙	1729-911	SH	X	Wafer	200	18510-04-D04-L2-C2-SH
18510	90° Ro / Lc	2	⊙	12,5	19,2	⊙	1729-911	SM	✓	Wafer	200	18510-04-D04-L2-C2-SM
18510	90° Lo / Rc	2	⊙	12,5	19,2	⊙	1729-911	2	X	Wafer	200	18510-05-D05-L2-C2-2
18510	90° Lo / Rc	2	⊙	12,5	19,2	⊙	1729-911	5	X	Wafer	200	18510-05-D05-L2-C2-5
18510	90° Lo / Rc	2	⊙	12,5	19,2	⊙	1729-911	11	X	Wafer	500	18510-05-D05-L2-C2-11
18510	90° Lo / Rc	2	⊙	12,5	19,2	⊙	1729-911	15	X	Wafer	500	18510-05-D05-L2-C2-15
18510	90° Lo / Rc	2	⊙	12,5	19,2	⊙	1729-911	26	X	Wafer	500	18510-05-D05-L2-C2-26
18510	90° Lo / Rc	2	⊙	12,5	19,2	⊙	1729-911	FH	X	Wafer	200	18510-05-D05-L2-C2-FH
18510	90° Lo / Rc	2	⊙	12,5	19,2	⊙	1729-911	FM	✓	Wafer	200	18510-05-D05-L2-C2-FM
18510	90° Lo / Rc	2	⊙	12,5	19,2	⊙	1729-911	TK	✓	Wafer	1000	18510-05-D05-L2-C2-TK
18510	90° Lo / Rc	2	⊙	12,5	19,2	⊙	1729-911	KT	✓	Wafer	1000	18510-05-D05-L2-C2-KT
18510	90° Lo / Rc	2	⊙	12,5	19,2	⊙	1729-911	SH	X	Wafer	200	18510-05-D05-L2-C2-SH
18510	90° Lo / Rc	2	⊙	12,5	19,2	⊙	1729-911	SM	✓	Wafer	200	18510-05-D05-L2-C2-SM
18510	90° Ro / Lc	-	⊙	12,5	19,2	⊙	1729-911	-	-	-	-	18510-S4-DS4-L2-C2
18510	90° Lo / Rc	-	⊙	12,5	19,2	⊙	1729-911	-	-	-	-	18510-S5-DS5-L2-C2

Dimension in mm unless otherwise stated - Dimension en mm sauf indication contraire

## Configuration



**Cam 1729-911**  
Came 1729-911  
p.540



**Finish**  
Finition  
p.561



**Key**  
Clé  
p.565



**Nut M23x1**  
Ecrou M23x1  
p.572

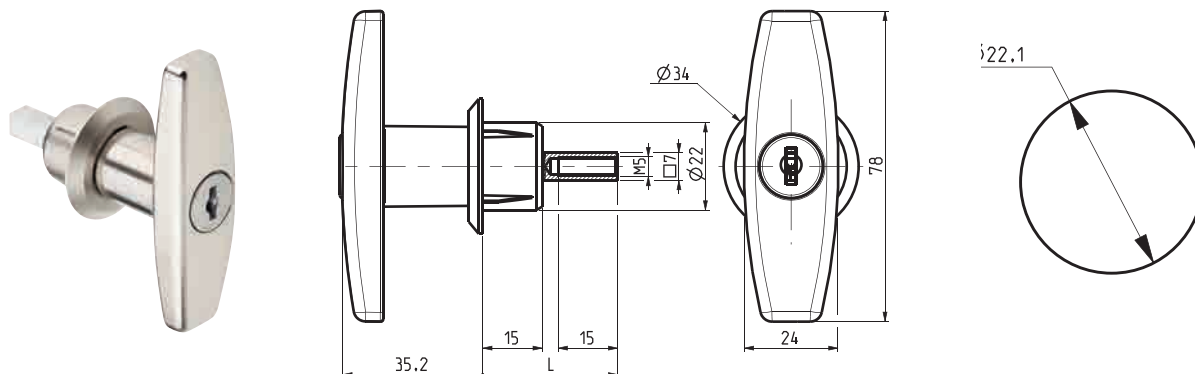
Subject to technical modification without notice - No contractual illustrations - Sous réserve de modifications techniques - Visuels et plans non contractuels



# Handles

Poignées

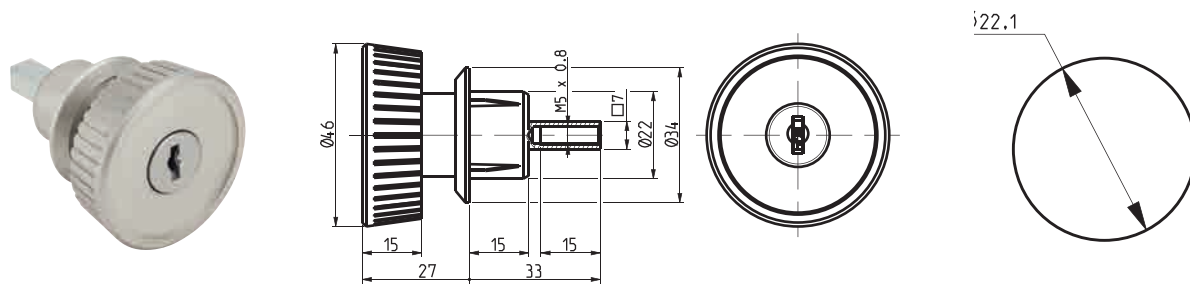
## 12000



TYPE TYPE	DIRECTION - DIRECTION		LOCK - SERRURE			SQUARE - CARRÉ		KEY - CLÉ				ITEM CODE CODE ARTICLE	
	Rotation	Key Extraction Sortie de clé	Fixing Fixation	Panel Thickness Epaisseur support	Body length Longueur corps	Fixing Fixation	Type	Series Profil	MK PG	Security Sécurité	Combinations Combinaisons		
12000	360°	L & R	2	-	15	15	-	SQ7TA	TK	✓	Wafer	1 000	12000-06-D14-LS-TK
12000	360°	L & R	2	-	15	15	-	SQ7TA	KT	✓	Wafer	1 000	12000-06-D14-LS-KT

Dimension in mm unless otherwise stated - Dimension en mm sauf indication contraire

## 26620



TYPE TYPE	DIRECTION - DIRECTION		LOCK - SERRURE			SQUARE - CARRÉ		KEY - CLÉ				ITEM CODE CODE ARTICLE	
	Rotation	Key Extraction Sortie de clé	Fixing Fixation	Panel Thickness Epaisseur support	Body length Longueur corps	Fixing Fixation	Type	Series Profil	MK PG	Security Sécurité	Combinations Combinaisons		
26620	360°	L & R	2	⊙	1,5 - 2	11	-	SQ7TA	TK	✓	Wafer	1 000	26620-06-D14-L2-TK
26620	360°	L & R	2	⊙	1,5 - 2	11	-	SQ7TA	KT	✓	Wafer	1 000	26620-06-D14-L2-KT
26620	360°	L & R	2	⊙	1,5 - 2	11	-	SQ7TA	-	-	-	-	26620-06-D14-L2

Dimension in mm unless otherwise stated - Dimension en mm sauf indication contraire

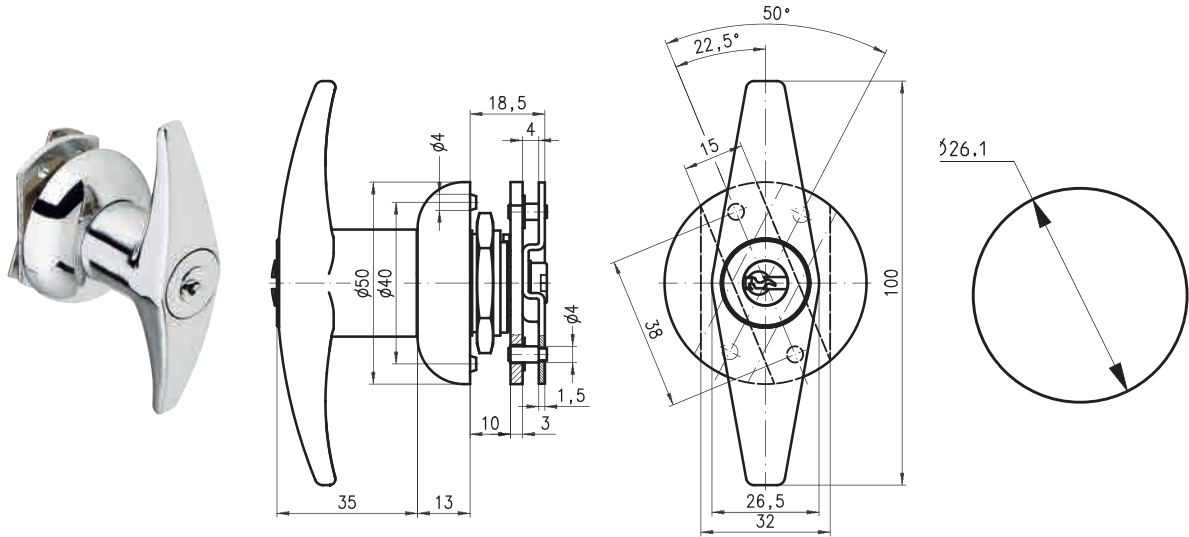
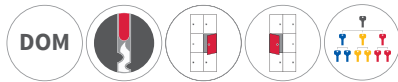
### Configuration



Subject to technical modification without notice - No contractual illustrations - Sous réserve de modifications techniques - Visuels et plans non contractuels



# 367091



TYPE TYPE	DIRECTION - DIRECTION		LOCK - SERRURE			CAM - CAME		KEY - CLÉ				ITEM CODE CODE ARTICLE
	Rotation Rotation	Key Extraction Sortie de clé	Fixing Fixation	Panel Thickness Epaisseur support	Body length Longueur corps	Fixing Fixation	Type Type	Series Profil	MK PG	Security Sécurité	Combinations Combinaisons	
367-09-1	50° L & R	2	⊙	6,5	10	⊕	-	22	✓	Conv. Pin	1 500	367-09-1-D19-L2-C1-22
367-09-1	50° L & R	2	⊙	6,5	10	⊕	-	2C	✗	Conv. Pin	2 600	367-09-1-D19-L2-C1-2C

Dimension in mm unless otherwise stated - Dimension en mm sauf indication contraire

## Configuration



**Finish**  
Finition  
p.561



**Key**  
Clé  
p.565



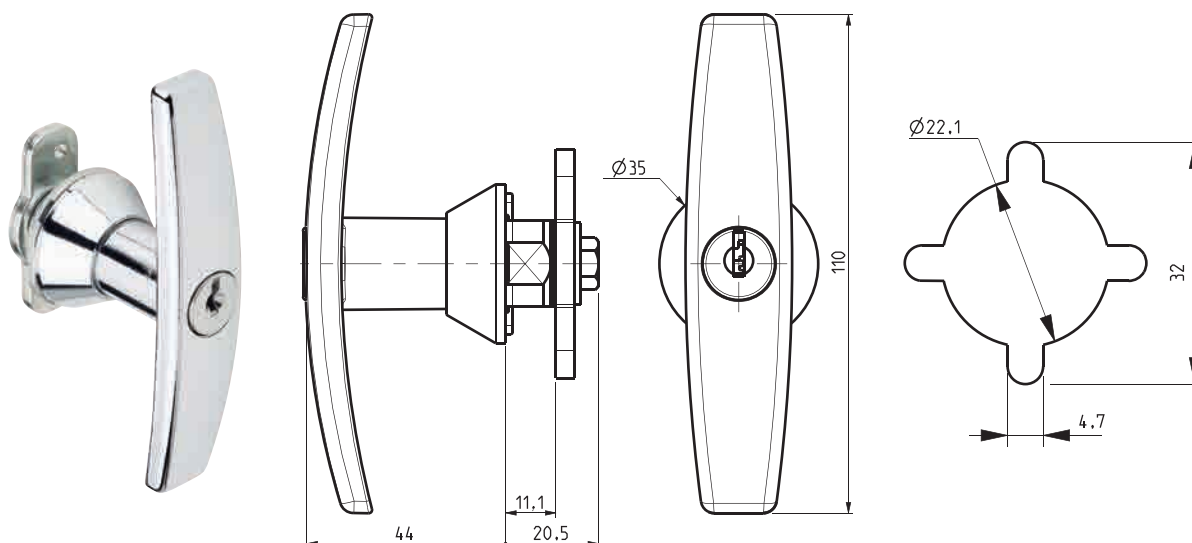
**Nut M26x1**  
Ecrou M26x1  
p.572

Subject to technical modification without notice - No contractual illustrations - Sous réserve de modifications techniques - Visuels et plans non contractuels

# Handles

Poignées

## 1078



TYPE TYPE	DIRECTION - DIRECTION		LOCK - SERRURE			CAM - CAME		KEY - CLÉ				ITEM CODE CODE ARTICLE
	Rotation Rotation	Key Extraction Sortie de clé	Fixing Fixation	Panel Thickness Epaisseur support	Body length Longueur corps	Fixing Fixation	Type Type	Series Profil	MK PG	Security Sécurité	Combinations Combinaisons	
1078	90°	L & R	2	1,5 - 2	11,1	+	1095	2	X	Wafer	200	1078-04-D24-L2-C3-2
1078	90°	L & R	2	1,5 - 2	11,1	+	1095	5	X	Wafer	200	1078-04-D24-L2-C3-5
1078	90°	L & R	2	1,5 - 2	11,1	+	1095	11	X	Wafer	500	1078-04-D24-L2-C3-11
1078	90°	L & R	2	1,5 - 2	11,1	+	1095	15	X	Wafer	500	1078-04-D24-L2-C3-15
1078	90°	L & R	2	1,5 - 2	11,1	+	1095	26	X	Wafer	500	1078-04-D24-L2-C3-26
1078	90°	L & R	2	1,5 - 2	11,1	+	1095	CC	✓	Wafer	2 000	1078-04-D24-L2-C3-CC
1078	90°	L & R	2	1,5 - 2	11,1	+	1095	4R	✓	Wafer	8 000	1078-04-D24-L2-C3-4R
1078	90°	L & R	2	1,5 - 2	11,1	+	1095	FH	X	Wafer	200	1078-04-D24-L2-C3-FH
1078	90°	L & R	2	1,5 - 2	11,1	+	1095	FM	✓	Wafer	200	1078-04-D24-L2-C3-FM
1078	90°	L & R	2	1,5 - 2	11,1	+	1095	TK	✓	Wafer	1 000	1078-04-D24-L2-C3-TK
1078	90°	L & R	2	1,5 - 2	11,1	+	1095	KT	✓	Wafer	1 000	1078-04-D24-L2-C3-KT
1078	90°	L & R	2	1,5 - 2	11,1	+	1095	SH	X	Wafer	200	1078-04-D24-L2-C3-SH
1078	90°	L & R	2	1,5 - 2	11,1	+	1095	SM	✓	Wafer	200	1078-04-D24-L2-C3-SM
1078	90°	L & R	2	1,5 - 2	11,1	+	1095	-	-	-	-	1078-S4-D24-L2-C3

Dimension in mm unless otherwise stated - Dimension en mm sauf indication contraire

## Configuration



**Cam 1095**  
Came 1095  
p.554



**Finish**  
Finition  
p.561



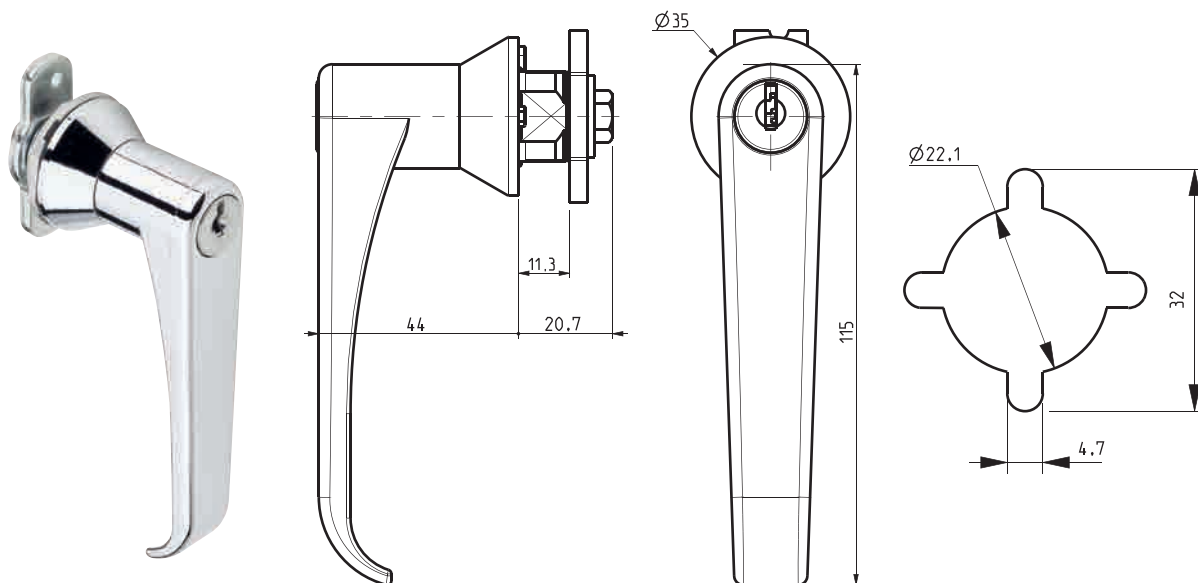
**Key**  
Clé  
p.565



**Nut M22x1**  
Eccrou M22x1  
p.572

Subject to technical modification without notice - No contractual illustrations - Sous réserve de modifications techniques - Visuels et plans non contractuels

# 1095



TYPE TYPE	DIRECTION - DIRECTION		LOCK - SERRURE			CAM - CAME		KEY - CLÉ				ITEM CODE CODE ARTICLE	
	Rotation Rotation	Key Extraction Sortie de clé	Fixing Fixation	Panel Thickness Epaisseur support	Body length Longueur corps	Fixing Fixation	Type Type	Series Profil	MK PG	Security Sécurité	Combinations Combinaisons		
1095	90°	L & R	2	⊙	1,5 - 2	11,3	+	1095	2	✗	Wafer	200	1095-04-D24-L2-C3-2
1095	90°	L & R	2	⊙	1,5 - 2	11,3	+	1095	5	✗	Wafer	200	1095-04-D24-L2-C3-5
1095	90°	L & R	2	⊙	1,5 - 2	11,3	+	1095	11	✗	Wafer	500	1095-04-D24-L2-C3-11
1095	90°	L & R	2	⊙	1,5 - 2	11,3	+	1095	15	✗	Wafer	500	1095-04-D24-L2-C3-15
1095	90°	L & R	2	⊙	1,5 - 2	11,3	+	1095	26	✗	Wafer	500	1095-04-D24-L2-C3-26
1095	90°	L & R	2	⊙	1,5 - 2	11,3	+	1095	CC	✓	Wafer	2 000	1095-04-D24-L2-C3-CC
1095	90°	L & R	2	⊙	1,5 - 2	11,3	+	1095	4R	✓	Wafer	8 000	1095-04-D24-L2-C3-4R
1095	90°	L & R	2	⊙	1,5 - 2	11,3	+	1095	FH	✗	Wafer	200	1095-04-D24-L2-C3-FH
1095	90°	L & R	2	⊙	1,5 - 2	11,3	+	1095	FM	✓	Wafer	200	1095-04-D24-L2-C3-FM
1095	90°	L & R	2	⊙	1,5 - 2	11,3	+	1095	TK	✓	Wafer	1 000	1095-04-D24-L2-C3-TK
1095	90°	L & R	2	⊙	1,5 - 2	11,3	+	1095	KT	✓	Wafer	1 000	1095-04-D24-L2-C3-KT
1095	90°	L & R	2	⊙	1,5 - 2	11,3	+	1095	SH	✗	Wafer	200	1095-04-D24-L2-C3-SH
1095	90°	L & R	2	⊙	1,5 - 2	11,3	+	1095	SM	✓	Wafer	200	1095-04-D24-L2-C3-SM
1095	90°	L & R	2	⊙	1,5 - 2	11,3	+	1095	-	-	-	-	1095-S4-D24-L2-C3

Dimension in mm unless otherwise stated - Dimension en mm sauf indication contraire

## Configuration



**Cam 1095**  
Came 1095  
p.554



**Finish**  
Finition  
p.561



**Key**  
Clé  
p.565



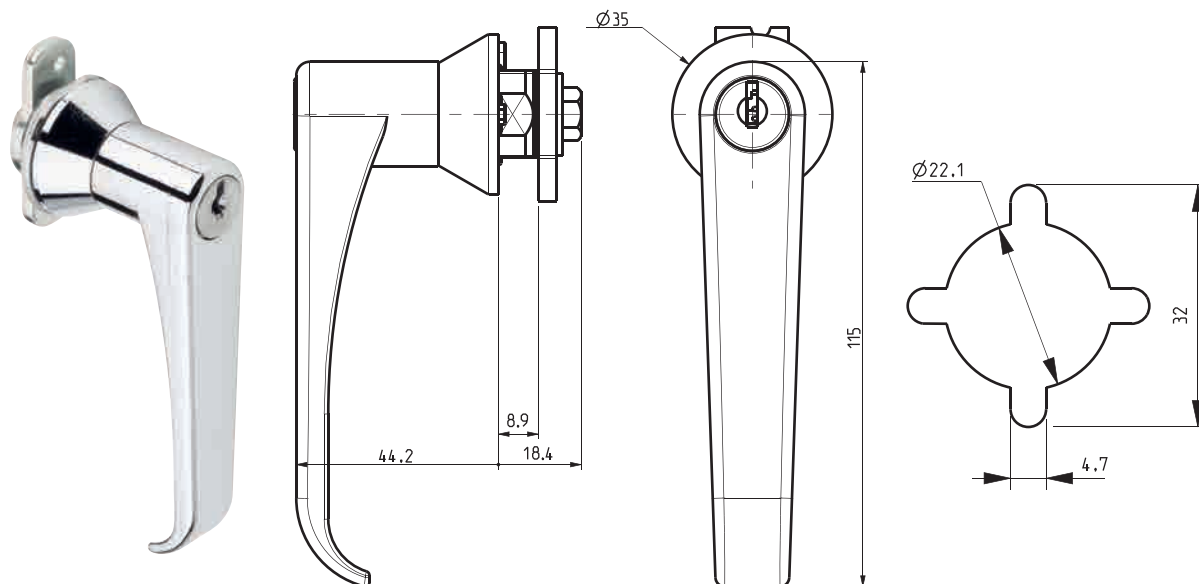
**Nut M22x1**  
Ecrou M22x1  
p.572

Subject to technical modification without notice - No contractual illustrations - Sous réserve de modifications techniques - Visuels et plans non contractuels

# Handles

Poignées

## 1095750



TYPE TYPE	DIRECTION - DIRECTION		LOCK - SERRURE			CAM - CAME		KEY - CLÉ				ITEM CODE CODE ARTICLE
	Rotation Rotation	Key Extraction Sortie de clé	Fixing Fixation	Panel Thickness Epaisseur support	Body length Longueur corps	Fixing Fixation	Type Type	Series Profil	MK PG	Security Sécurité	Combinations Combinaisons	
1095750	90°	L & R	2	1,5 - 2	8,9	+	1095	2	X	Wafer	200	1095750-D24-L2-C3-2
1095750	90°	L & R	2	1,5 - 2	8,9	+	1095	5	X	Wafer	200	1095750-D24-L2-C3-5
1095750	90°	L & R	2	1,5 - 2	8,9	+	1095	11	X	Wafer	500	1095750-D24-L2-C3-11
1095750	90°	L & R	2	1,5 - 2	8,9	+	1095	15	X	Wafer	500	1095750-D24-L2-C3-15
1095750	90°	L & R	2	1,5 - 2	8,9	+	1095	16	✓	Wafer	500	1095750-D24-L2-C3-16
1095750	90°	L & R	2	1,5 - 2	8,9	+	1095	26	X	Wafer	500	1095750-D24-L2-C3-26
1095750	90°	L & R	2	1,5 - 2	13	+	1095	-	-	-	-	1095750-D24-L2-C3

Dimension in mm unless otherwise stated - Dimension en mm sauf indication contraire

## Configuration



**Cam 1095**  
Came 1095  
p.554



**Finish**  
Finition  
p.561



**Key**  
Clé  
p.565



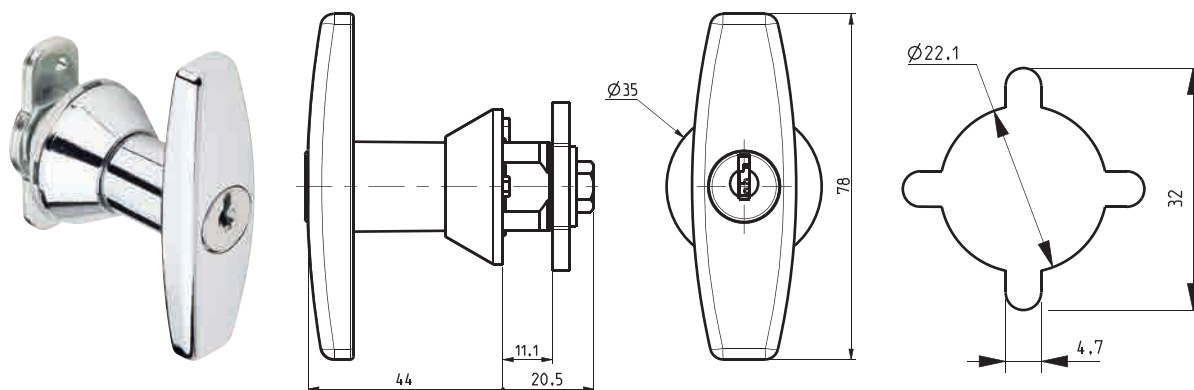
**Nut M22x1**  
Ecrou M22x1  
p.572

Subject to technical modification without notice - No contractual illustrations - Sous réserve de modifications techniques - Visuels et plans non contractuels

1127



5



TYPE TYPE	DIRECTION - DIRECTION		LOCK - SERRURE			CAM - CAME		KEY - CLÉ				ITEM CODE CODE ARTICLE
	Rotation Rotation	Key Extraction Sortie de clé	Fixing Fixation	Panel Thickness Epaisseur support	Body length Longueur corps	Fixing Fixation	Type Type	Series Profil	MK PG	Security Sécurité	Combinations Combinaisons	
1127	90° L & R	2	⊙	1,5 - 2	11,1	+	1095	2	X	Wafer	200	1127-04-D24-L2-C3-2
1127	90° L & R	2	⊙	1,5 - 2	11,1	+	1095	5	X	Wafer	200	1127-04-D24-L2-C3-5
1127	90° L & R	2	⊙	1,5 - 2	11,1	+	1095	11	X	Wafer	500	1127-04-D24-L2-C3-11
1127	90° L & R	2	⊙	1,5 - 2	11,1	+	1095	15	X	Wafer	500	1127-04-D24-L2-C3-15
1127	90° L & R	2	⊙	1,5 - 2	11,1	+	1095	26	X	Wafer	500	1127-04-D24-L2-C3-26
1127	90° L & R	2	⊙	1,5 - 2	11,1	+	1095	CC	✓	Wafer	2 000	1127-04-D24-L2-C3-CC
1127	90° L & R	2	⊙	1,5 - 2	11,1	+	1095	4R	✓	Wafer	8 000	1127-04-D24-L2-C3-4R
1127	90° L & R	2	⊙	1,5 - 2	11,1	+	1095	FH	X	Wafer	200	1127-04-D24-L2-C3-FH
1127	90° L & R	2	⊙	1,5 - 2	11,1	+	1095	FM	✓	Wafer	200	1127-04-D24-L2-C3-FM
1127	90° L & R	2	⊙	1,5 - 2	11,1	+	1095	TK	✓	Wafer	1 000	1127-04-D24-L2-C3-TK
1127	90° L & R	2	⊙	1,5 - 2	11,1	+	1095	KT	✓	Wafer	1 000	1127-04-D24-L2-C3-KT
1127	90° L & R	2	⊙	1,5 - 2	11,1	+	1095	SH	X	Wafer	200	1127-04-D24-L2-C3-SH
1127	90° L & R	2	⊙	1,5 - 2	11,1	+	1095	SM	✓	Wafer	200	1127-04-D24-L2-C3-SM
1127	90° L & R	2	⊙	1,5 - 2	11,1	+	1095	-	-	-	-	1127-S4-D24-L2-C3

Dimension in mm unless otherwise stated - Dimension en mm sauf indication contraire

## Configuration



**Cam 1095**  
Came 1095  
p.554



**Finish**  
Finition  
p.561



**Key**  
Clé  
p.565



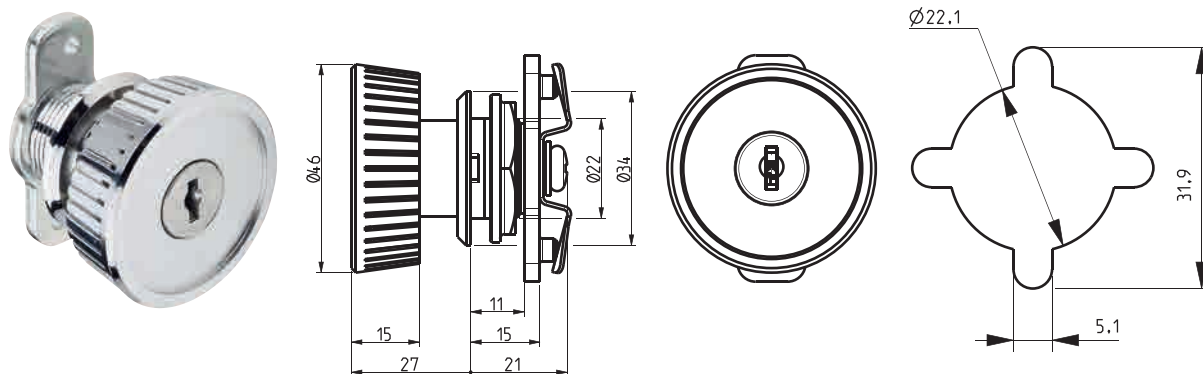
**Nut M22x1**  
Ecrou M22x1  
p.572

Subject to technical modification without notice - No contractual illustrations - Sous réserve de modifications techniques - Visuels et plans non contractuels

# Handles

Poignées

## 26600



TYPE TYPE	DIRECTION - DIRECTION		LOCK - SERRURE			CAM - CAME		KEY - CLÉ				ITEM CODE CODE ARTICLE
	Rotation Rotation	Key Extraction Sortie de clé	Fixing Fixation	Panel Thickness Epaisseur support	Body length Longueur corps	Fixing Fixation	Type Type	Series Profil	MK PG	Security Sécurité	Combinations Combinaisons	
26600	90° Ro / Lc	2	⊙	1,5 - 2	11	⊕	1095	2	✗	Wafer	200	26600-04-D04-L2-C3-2
26600	90° Ro / Lc	2	⊙	1,5 - 2	11	⊕	1095	5	✗	Wafer	200	26600-04-D04-L2-C3-5
26600	90° Ro / Lc	2	⊙	1,5 - 2	11	⊕	1095	11	✗	Wafer	500	26600-04-D04-L2-C3-11
26600	90° Ro / Lc	2	⊙	1,5 - 2	11	⊕	1095	FH	✗	Wafer	200	26600-04-D04-L2-C3-FH
26600	90° Ro / Lc	2	⊙	1,5 - 2	11	⊕	1095	FM	✓	Wafer	200	26600-04-D04-L2-C3-FM
26600	90° Ro / Lc	2	⊙	1,5 - 2	11	⊕	1095	TK	✓	Wafer	1 000	26600-04-D04-L2-C3-TK
26600	90° Ro / Lc	2	⊙	1,5 - 2	11	⊕	1095	KT	✓	Wafer	1 000	26600-04-D04-L2-C3-KT
26600	90° Ro / Lc	2	⊙	1,5 - 2	11	⊕	1095	SH	✗	Wafer	200	26600-04-D04-L2-C3-SH
26600	90° Ro / Lc	2	⊙	1,5 - 2	11	⊕	1095	SM	✓	Wafer	200	26600-04-D04-L2-C3-SM
26600	90° Lo / Rc	2	⊙	1,5 - 2	11	⊕	1095	2	✗	Wafer	200	26600-05-D05-L2-C3-2
26600	90° Lo / Rc	2	⊙	1,5 - 2	11	⊕	1095	5	✗	Wafer	200	26600-05-D05-L2-C3-5
26600	90° Lo / Rc	2	⊙	1,5 - 2	11	⊕	1095	11	✗	Wafer	500	26600-05-D05-L2-C3-11
26600	90° Lo / Rc	2	⊙	1,5 - 2	11	⊕	1095	FH	✗	Wafer	200	26600-05-D05-L2-C3-FH
26600	90° Lo / Rc	2	⊙	1,5 - 2	11	⊕	1095	FM	✓	Wafer	200	26600-05-D05-L2-C3-FM
26600	90° Lo / Rc	2	⊙	1,5 - 2	11	⊕	1095	TK	✓	Wafer	1 000	26600-05-D05-L2-C3-TK
26600	90° Lo / Rc	2	⊙	1,5 - 2	11	⊕	1095	KT	✓	Wafer	1 000	26600-05-D05-L2-C3-KT
26600	90° Lo / Rc	2	⊙	1,5 - 2	11	⊕	1095	SH	✗	Wafer	200	26600-05-D05-L2-C3-SH
26600	90° Lo / Rc	2	⊙	1,5 - 2	11	⊕	1095	SM	✓	Wafer	200	26600-05-D05-L2-C3-SM
26600	90° Lo / Rc	2	⊙	1,5 - 2	11	⊕	1095	-	-	-	-	26600-10-D05-L2-C3

Dimension in mm unless otherwise stated - Dimension en mm sauf indication contraire

## Configuration



**Cam 1095**  
Came 1095  
p.554



**Finish**  
Finition  
p.561



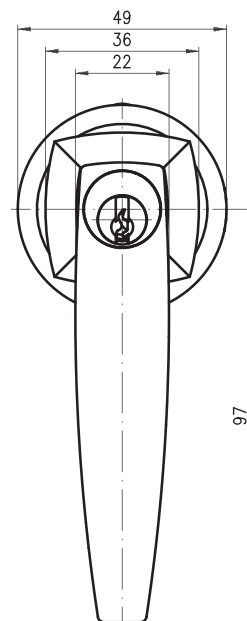
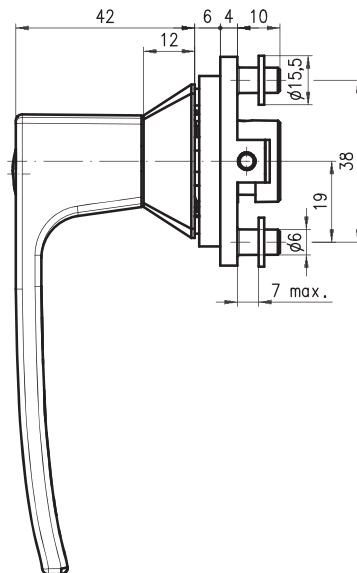
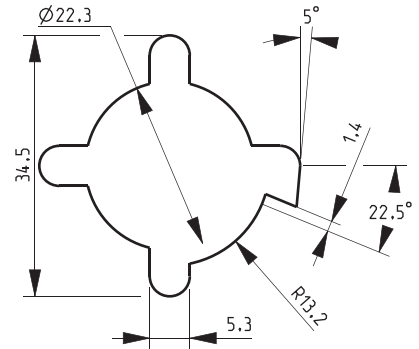
**Key**  
Clé  
p.565



**Nut M22x1**  
Ecrou M22x1  
p.572

Subject to technical modification without notice - No contractual illustrations - Sous réserve de modifications techniques - Visuels et plans non contractuels

# 366072B



TYPE TYPE	DIRECTION - DIRECTION		LOCK - SERRURE			CAM - CAME		KEY - CLÉ				ITEM CODE CODE ARTICLE
	Rotation Rotation	Key Extraction Sortie de clé	Fixing Fixation	Panel Thickness Epaisseur support	Body length Longueur corps	Fixing Fixation	Type Type	Series Profil	MK PG	Security Sécurité	Combinations Combinaisons	
366-07-2B	90°	Lo / Rc	2	2	10		-	22	✓	Conv. Pin	1 500	366-07-2B-D05-LS-C1-22
366-07-2B	90°	Lo / Rc	2	2	10		-	2C	✗	Conv. Pin	2 600	366-07-2B-D05-LS-C1-2C

*Dimension in mm unless otherwise stated - Dimension en mm sauf indication contraire*

## Configuration



**Finish**  
Finition  
p.561



**Key**  
Clé  
p.565



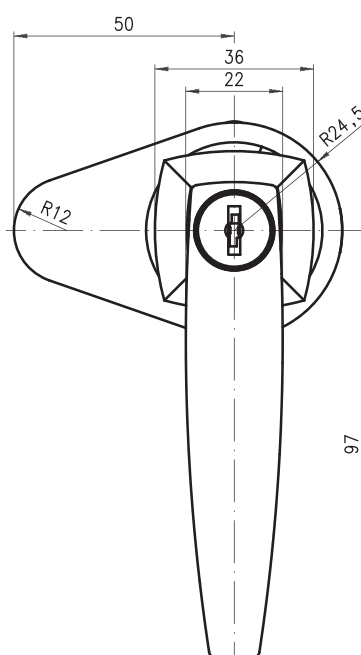
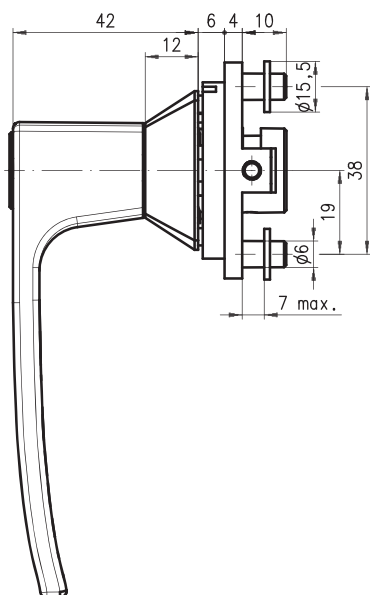
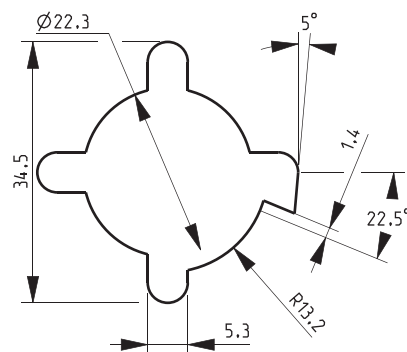
**Accessories**  
Accessoires  
p.571

Subject to technical modification without notice - No contractual illustrations - Sous réserve de modifications techniques - Visuels et plans non contractuels

# Handles

Poignées

## 366091A



TYPE TYPE	DIRECTION - DIRECTION		LOCK - SERRURE			CAM - CAME		KEY - CLÉ				ITEM CODE CODE ARTICLE
	Rotation Rotation	Key Extraction Sortie de clé	Fixing Fixation	Panel Thickness Epaisseur support	Body length Longueur corps	Fixing Fixation	Type Type	Series Profil	MK PG	Security Sécurité	Combinations Combinaisons	
366-09-1A	90° Ro / Lc	2		2	10		-	1H	✓	Wafer	4 088	366-09-1A-D04-LS-C1-1H
366-09-1A	90° Ro / Lc	2		2	10		-	2H	✓	Wafer	2 088	366-09-1A-D04-LS-C1-2H
366-09-2A	90° Lo / Rc	2		2	10		-	1H	✓	Wafer	4 088	366-09-2A-D05-LS-C1-1H
366-09-2A	90° Lo / Rc	2		2	10		-	2H	✓	Wafer	2 088	366-09-2A-D05-LS-C1-2H

Dimension in mm unless otherwise stated - Dimension en mm sauf indication contraire

## Configuration



**Finish**  
Finition  
p.561



**Key**  
Clé  
p.565

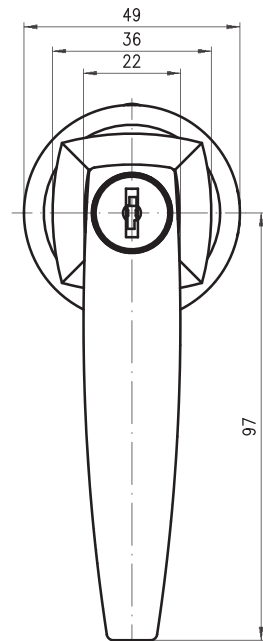
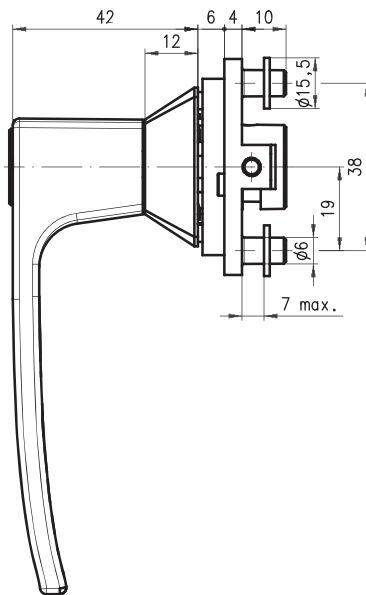
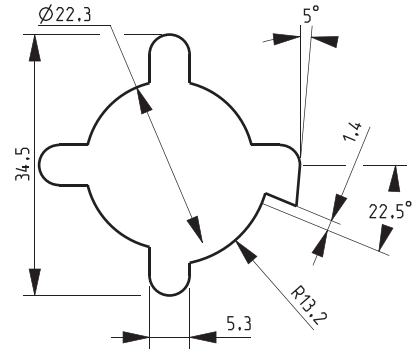


**Accessories**  
Accessoires  
p.571

Subject to technical modification without notice - No contractual illustrations - Sous réserve de modifications techniques - Visuels et plans non contractuels



# 366092B



TYPE TYPE	DIRECTION - DIRECTION		LOCK - SERRURE			CAM - CAME		KEY - CLÉ				ITEM CODE CODE ARTICLE	
	Rotation Rotation	Key Extraction Sortie de clé	Fixing Fixation	Panel Thickness Epaisseur support	Body length Longueur corps	Fixing Fixation	Type Type	Series Profil	MK PG	Security Sécurité	Combinations Combinaisons		
366-09-2B	90°	Lo / Rc	2		2	10		-	1H	✓	Wafer	4 088	366-09-2B-D05-LS-C1-1H
366-09-2B	90°	Lo / Rc	2		2	10		-	2H	✓	Wafer	2 088	366-09-2B-D05-LS-C1-2H

Dimension in mm unless otherwise stated - Dimension en mm sauf indication contraire

## Configuration



**Finish**  
Finition  
p.561



**Key**  
Clé  
p.565



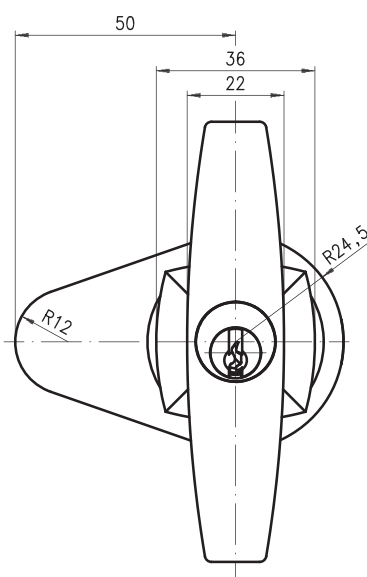
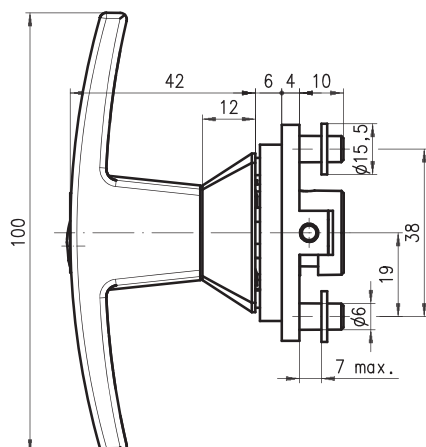
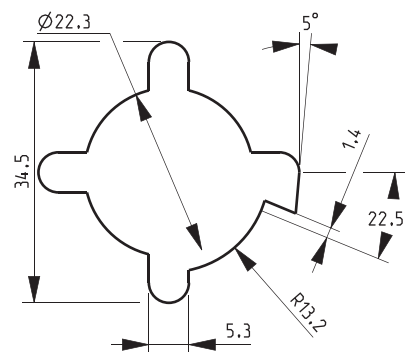
**Accessories**  
Accessoires  
p.571

Subject to technical modification without notice - No contractual illustrations - Sous réserve de modifications techniques - Visuels et plans non contractuels

# Handles

Poignées

## 367101A



TYPE TYPE	DIRECTION - DIRECTION		LOCK - SERRURE			CAM - CAME		KEY - CLÉ				ITEM CODE CODE ARTICLE
	Rotation Rotation	Key Extraction Sortie de clé	Fixing Fixation	Panel Thickness Épaisseur support	Body length Longueur corps	Fixing Fixation	Type Type	Series Profil	MK PG	Security Sécurité	Combinations Combinaisons	
367-010-1A	90°	Ro / Lc	2	6,5	10	☉	-	22	✓	Conv. Pin	1 500	367-010-1A-D04-L2-C1-22
367-010-1A	90°	Ro / Lc	2	6,5	10	☉	-	2C	✗	Conv. Pin	2 600	367-010-1A-D04-L2-C1-2C

Dimension in mm unless otherwise stated - Dimension en mm sauf indication contraire

### Configuration



**Finish**  
Finition  
p.561



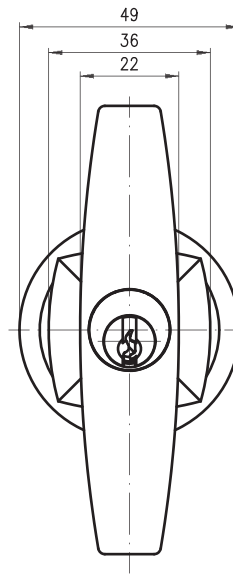
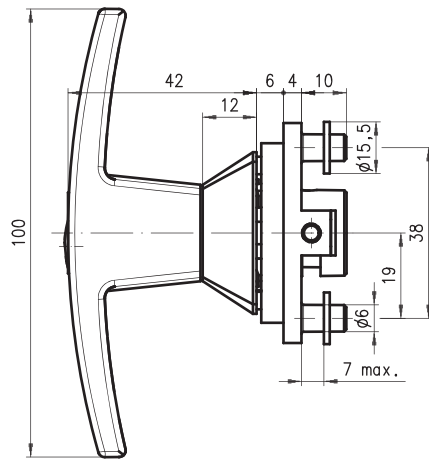
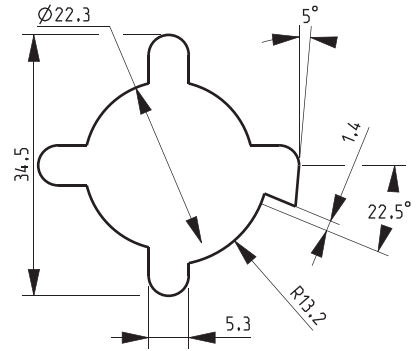
**Key**  
Clé  
p.565



**Accessories**  
Accessoires  
p.571

Subject to technical modification without notice - No contractual illustrations - Sous réserve de modifications techniques - Visuels et plans non contractuels

# 367101B



TYPE TYPE	DIRECTION - DIRECTION		LOCK - SERRURE			CAM - CAME		KEY - CLÉ				ITEM CODE CODE ARTICLE	
	Rotation Rotation	Key Extraction Sortie de clé	Fixing Fixation	Panel Thickness Epaisseur support	Body length Longueur corps	Fixing Fixation	Type Type	Series Profil	MK PG	Security Sécurité	Combinations Combinaisons		
367-010-1B	90°	Ro / Lc	2		2	10		-	22	✓	Conv. Pin	1 500	367-010-1B-D04-LS-C1-22
367-010-1B	90°	Ro / Lc	2		2	10		-	2C	✗	Conv. Pin	2 600	367-010-1B-D04-LS-C1-2C

Dimension in mm unless otherwise stated - Dimension en mm sauf indication contraire

## Configuration



**Finish**  
Finition  
p.561



**Key**  
Clé  
p.565



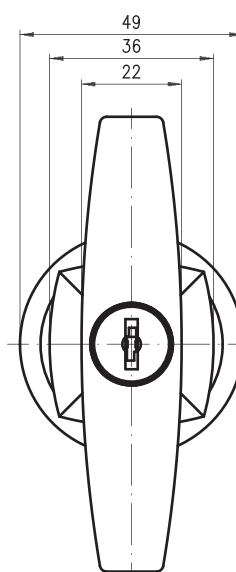
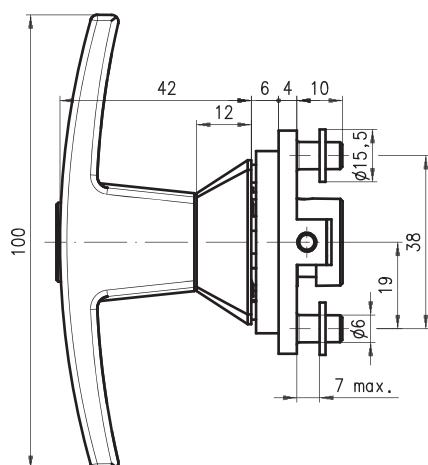
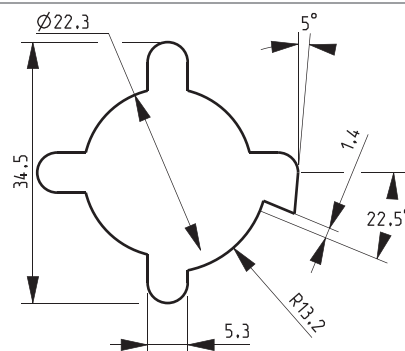
**Accessories**  
Accessoires  
p.571

Subject to technical modification without notice - No contractual illustrations - Sous réserve de modifications techniques - Visuels et plans non contractuels

# Handles

Poignées

## 367121B



TYPE TYPE	DIRECTION - DIRECTION		LOCK - SERRURE			CAM - CAME		KEY - CLÉ				ITEM CODE CODE ARTICLE	
	Rotation Rotation	Key Extraction Sortie de clé	Fixing Fixation	Panel Thickness Epaisseur support	Body length Longueur corps	Fixing Fixation	Type Type	Series Profil	MK PG	Security Sécurité	Combinations Combinaisons		
367-012-1B	90°	Ro / Lc	2		2	10		-	1H	✓	Wafer	4 088	367-012-1B-D04-LS-C1-1H
367-012-1B	90°	Ro / Lc	2		2	10		-	2H	✓	Wafer	2 088	367-012-1B-D04-LS-C1-2H

Dimension in mm unless otherwise stated - Dimension en mm sauf indication contraire

### Configuration



**Finish**  
Finition  
p.561



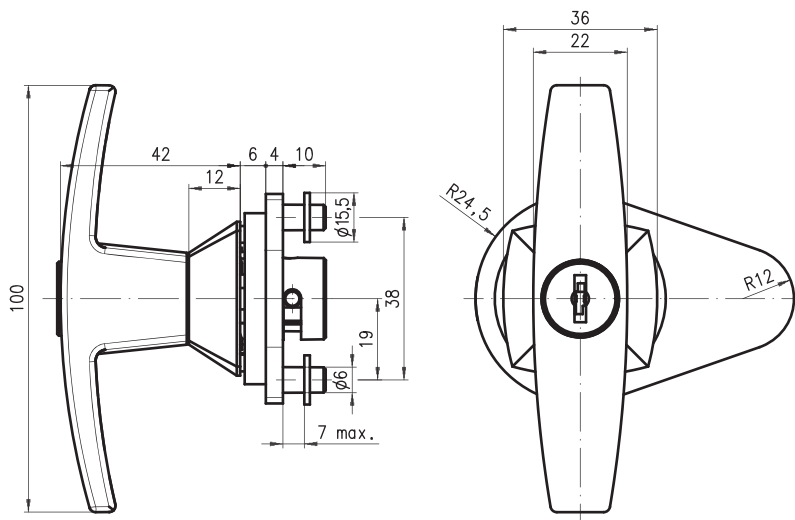
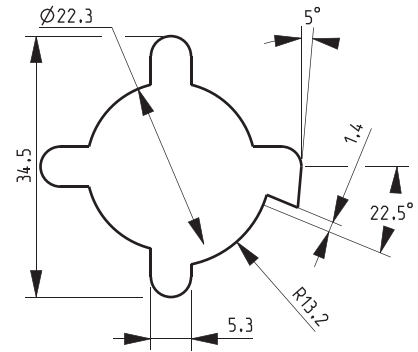
**Key**  
Clé  
p.565



**Accessories**  
Accessoires  
p.571

Subject to technical modification without notice - No contractual illustrations - Sous réserve de modifications techniques - Visuels et plans non contractuels

# 367122A



TYPE TYPE	DIRECTION - DIRECTION		LOCK - SERRURE			CAM - CAME		KEY - CLÉ				ITEM CODE CODE ARTICLE	
	Rotation	Key Extraction	Fixing	Panel Thickness	Body length	Fixing	Type	Series	MK	Security	Combinations		
	Rotation	Sortie de clé	Fixation	Epaisseur support	Longueur corps	Fixation	Type	Profil	PG	Sécurité	Combinaisons		
367-012-2A	90°	Lo / Rc	2		2	10		-	1H	✓	Wafer	4 088	367-012-2A-D05-LS-C1-1H
367-012-2A	90°	Lo / Rc	2		2	10		-	2H	✓	Wafer	2 088	367-012-2A-D05-LS-C1-2H

Dimension in mm unless otherwise stated - Dimension en mm sauf indication contraire

## Configuration



**Finish**  
Finition  
p.561



**Key**  
Clé  
p.565



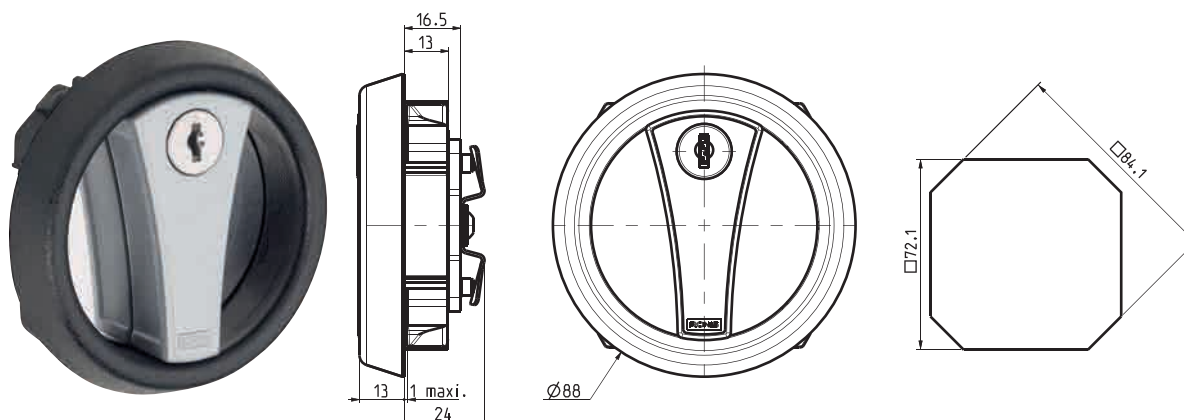
**Accessories**  
Accessoires  
p.571

Subject to technical modification without notice - No contractual illustrations - Sous réserve de modifications techniques - Visuels et plans non contractuels

# Handles

Poignées

## 23100



TYPE TYPE	DIRECTION - DIRECTION		LOCK - SERRURE			CAM - CAME		KEY - CLÉ				ITEM CODE CODE ARTICLE
	Rotation Rotation	Key Extraction Sortie de clé	Fixing Fixation	Panel Thickness Epaisseur support	Body length Longueur corps	Fixing Fixation	Type Type	Series Profil	MK PG	Security Sécurité	Combinations Combinaisons	
23100	90° Ro / Lc	2	+	0,8 - 1	13	+	23129	FH	X	Wafer	200	23100-04-D04-L9-C3-FH
23100	90° Ro / Lc	2	+	0,8 - 1	13	+	23129	FM	✓	Wafer	200	23100-04-D04-L9-C3-FM
23100	90° Ro / Lc	2	+	0,8 - 1	13	+	23129	TK	✓	Wafer	1 000	23100-04-D04-L9-C3-TK
23100	90° Ro / Lc	2	+	0,8 - 1	13	+	23129	KT	✓	Wafer	1 000	23100-04-D04-L9-C3-KT
23100	90° Ro / Lc	2	+	0,8 - 1	13	+	23129	SH	X	Wafer	200	23100-04-D04-L9-C3-SH
23100	90° Ro / Lc	2	+	0,8 - 1	13	+	23129	SM	✓	Wafer	200	23100-04-D04-L9-C3-SM
23100	90° Lo / Rc	2	+	0,8 - 1	13	+	23129	FH	X	Wafer	200	23100-05-D05-L9-C3-FH
23100	90° Lo / Rc	2	+	0,8 - 1	13	+	23129	FM	✓	Wafer	200	23100-05-D05-L9-C3-FM
23100	90° Lo / Rc	2	+	0,8 - 1	13	+	23129	TK	✓	Wafer	1 000	23100-05-D05-L9-C3-TK
23100	90° Lo / Rc	2	+	0,8 - 1	13	+	23129	KT	✓	Wafer	1 000	23100-05-D05-L9-C3-KT
23100	90° Lo / Rc	2	+	0,8 - 1	13	+	23129	SH	X	Wafer	200	23100-05-D05-L9-C3-SH
23100	90° Lo / Rc	2	+	0,8 - 1	13	+	23129	SM	✓	Wafer	200	23100-05-D05-L9-C3-SM
23100	90° Ro / Lc	-	+	0,8 - 1	13	+	23129	-	-	-	-	23100-S4-DS4-L9-C3
23100	90° Lo / Rc	-	+	0,8 - 1	13	+	23129	-	-	-	-	23100-S5-DS5-L9-C3

Dimension in mm unless otherwise stated - Dimension en mm sauf indication contraire

## Configuration



**Cam 23129**  
Came 23129  
p.555



**Finish**  
Finition  
p.561



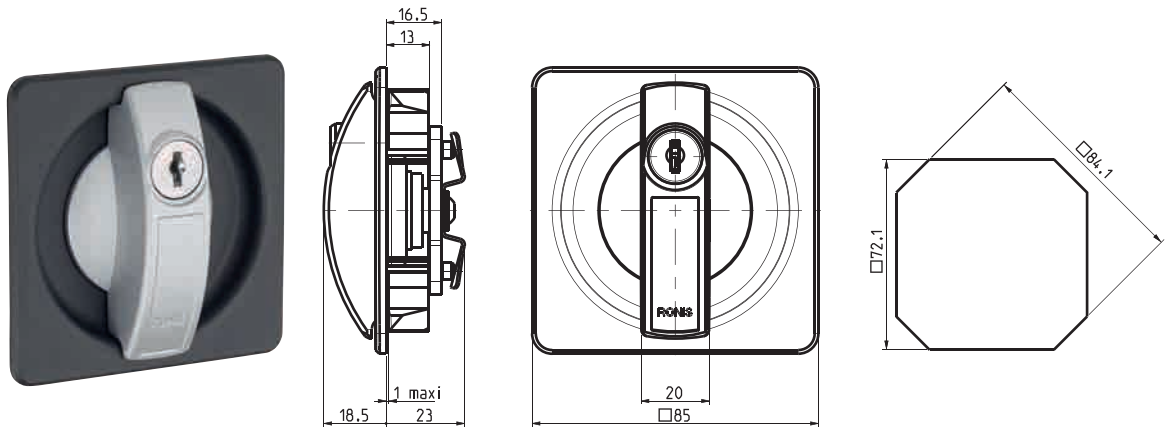
**Key**  
Clé  
p.565



**Accessories**  
Accessoires  
p.571

Subject to technical modification without notice - No contractual illustrations - Sous réserve de modifications techniques - Visuels et plans non contractuels

# 23500



TYPE TYPE	DIRECTION - DIRECTION		LOCK - SERRURE			CAM - CAME		KEY - CLÉ				ITEM CODE CODE ARTICLE
	Rotation Rotation	Key Extraction Sortie de clé	Fixing Fixation	Panel Thickness Épaisseur support	Body length Longueur corps	Fixing Fixation	Type Type	Series Profil	MK PG	Security Sécurité	Combinations Combinaisons	
23500	90° Ro / Lc	2	+	0,8 - 1	13	+	23129	CC	✓	Wafer	2 000	23500-04-D04-L9-C3-CC
23500	90° Ro / Lc	2	+	0,8 - 1	13	+	23129	FH	✗	Wafer	200	23500-04-D04-L9-C3-FH
23500	90° Ro / Lc	2	+	0,8 - 1	13	+	23129	FM	✓	Wafer	200	23500-04-D04-L9-C3-FM
23500	90° Ro / Lc	2	+	0,8 - 1	13	+	23129	TK	✓	Wafer	1 000	23500-04-D04-L9-C3-TK
23500	90° Ro / Lc	2	+	0,8 - 1	13	+	23129	KT	✓	Wafer	1 000	23500-04-D04-L9-C3-KT
23500	90° Ro / Lc	2	+	0,8 - 1	13	+	23129	SH	✗	Wafer	200	23500-04-D04-L9-C3-SH
23500	90° Ro / Lc	2	+	0,8 - 1	13	+	23129	SM	✓	Wafer	200	23500-04-D04-L9-C3-SM
23500	90° Lo / Rc	2	+	0,8 - 1	13	+	23129	FH	✗	Wafer	200	23500-05-D05-L9-C3-FH
23500	90° Lo / Rc	2	+	0,8 - 1	13	+	23129	FM	✓	Wafer	200	23500-05-D05-L9-C3-FM
23500	90° Lo / Rc	2	+	0,8 - 1	13	+	23129	TK	✓	Wafer	1 000	23500-05-D05-L9-C3-TK
23500	90° Lo / Rc	2	+	0,8 - 1	13	+	23129	KT	✓	Wafer	1 000	23500-05-D05-L9-C3-KT
23500	90° Lo / Rc	2	+	0,8 - 1	13	+	23129	SH	✗	Wafer	200	23500-05-D05-L9-C3-SH
23500	90° Lo / Rc	2	+	0,8 - 1	13	+	23129	SM	✓	Wafer	200	23500-05-D05-L9-C3-SM
23500	90° Ro / Lc	-	+	0,8 - 1	13	+	23129	-	-	-	-	23500-S4-DS4-L9-C3
23500	90° Lo / Rc	-	+	0,8 - 1	13	+	23129	-	-	-	-	23500-S5-DS5-L9-C3

Dimension in mm unless otherwise stated - Dimension en mm sauf indication contraire

## Configuration

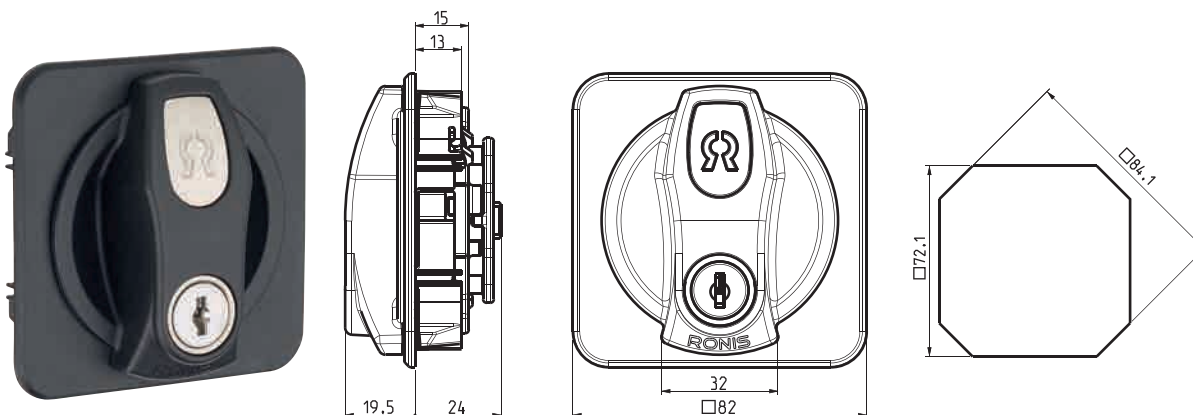


Subject to technical modification without notice - No contractual illustrations - Sous réserve de modifications techniques - Visuels et plans non contractuels

# Handles

Poignées

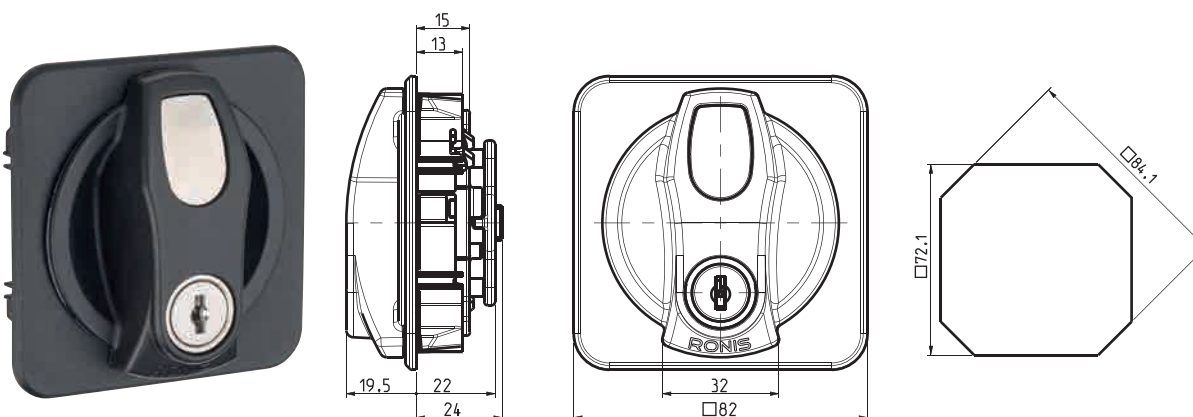
## 23900



TYPE TYPE	DIRECTION - DIRECTION		LOCK - SERRURE			CAM - CAME		KEY - CLÉ				ITEM CODE CODE ARTICLE
	Rotation Rotation	Key Extraction Sortie de clé	Fixing Fixation	Panel Thickness Epaisseur support	Body length Longueur corps	Fixing Fixation	Type Type	Series Profil	MK PG	Security Sécurité	Combinations Combinaisons	
23900	90°	Ro/Lc	2	0,8 - 1	22	+	23129	CC	✓	Wafer	2 000	23900-04-D04-L9-C3-CC
23900	90°	Ro/Lc	2	0,8 - 1	22	+	23129	4R	✓	Wafer	8 000	23900-04-D04-L9-C3-4R

Dimension in mm unless otherwise stated - Dimension en mm sauf indication contraire

## 23905



TYPE TYPE	DIRECTION - DIRECTION		LOCK - SERRURE			CAM - CAME		KEY - CLÉ				ITEM CODE CODE ARTICLE
	Rotation Rotation	Key Extraction Sortie de clé	Fixing Fixation	Panel Thickness Epaisseur support	Body length Longueur corps	Fixing Fixation	Type Type	Series Profil	MK PG	Security Sécurité	Combinations Combinaisons	
23905	90°	Ro/Lc	2	0,8 - 1	22	+	23129	CC	✓	Wafer	2 000	23905-04-D04-L9-C3-CC
23905	90°	Ro/Lc	2	0,8 - 1	22	+	23129	4R	✓	Wafer	8 000	23905-04-D04-L9-C3-4R

Dimension in mm unless otherwise stated - Dimension en mm sauf indication contraire



Handle available with customized logo on demand.  
Possibilité de personnaliser la poignée avec logo sur demande.

### Configuration



**Cam 23129**  
Came 23129  
p.555



**Finish**  
Finition  
p.561



**Key**  
Clé  
p.565



**Barrel 248715**  
Barillet 248715  
p.523

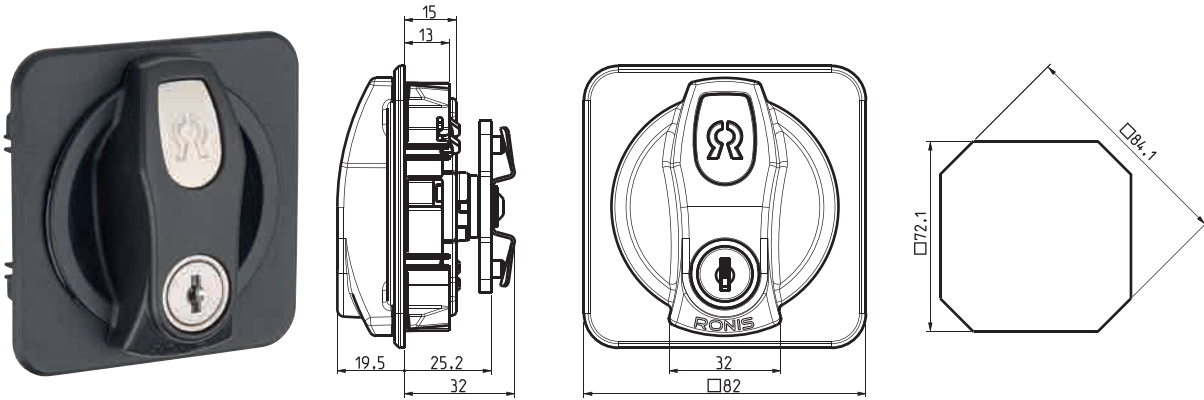


**Accessories**  
Accessoires  
p.571

Subject to technical modification without notice - No contractual illustrations - Sous réserve de modifications techniques - Visuels et plans non contractuels



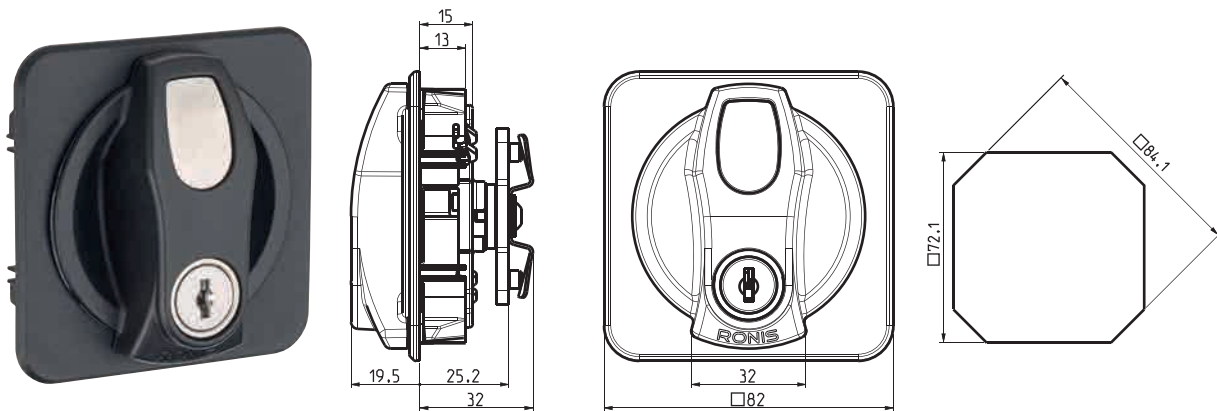
# 23910



TYPE TYPE	DIRECTION - DIRECTION		LOCK - SERRURE			CAM - CAME		KEY - CLÉ				ITEM CODE CODE ARTICLE
	Rotation Rotation	Key Extraction Sortie de clé	Fixing Fixation	Panel Thickness Épaisseur support	Body length Longueur corps	Fixing Fixation	Type Type	Series Profil	MK PG	Security Sécurité	Combinations Combinaisons	
23910	90°	Ro / Lc	2	0,8 - 1	22	+	23129	CC	✓	Wafer	2 000	23910-04-D04-L9-C3-CC
23910	90°	Ro / Lc	2	0,8 - 1	22	+	23129	4R	✓	Wafer	8 000	23910-04-D04-L9-C3-4R

Dimension in mm unless otherwise stated - Dimension en mm sauf indication contraire

# 23915



TYPE TYPE	DIRECTION - DIRECTION		LOCK - SERRURE			CAM - CAME		KEY - CLÉ				ITEM CODE CODE ARTICLE
	Rotation Rotation	Key Extraction Sortie de clé	Fixing Fixation	Panel Thickness Épaisseur support	Body length Longueur corps	Fixing Fixation	Type Type	Series Profil	MK PG	Security Sécurité	Combinations Combinaisons	
23915	90°	Ro / Lc	2	0,8 - 1	22	+	23129	CC	✓	Wafer	2 000	23915-04-D04-L9-C3-CC
23915	90°	Ro / Lc	2	0,8 - 1	22	+	23129	4R	✓	Wafer	8 000	23915-04-D04-L9-C3-4R

Dimension in mm unless otherwise stated - Dimension en mm sauf indication contraire

**Handle available with customized logo on demand.**  
Possibilité de personnaliser la poignée avec logo sur demande.

## Configuration

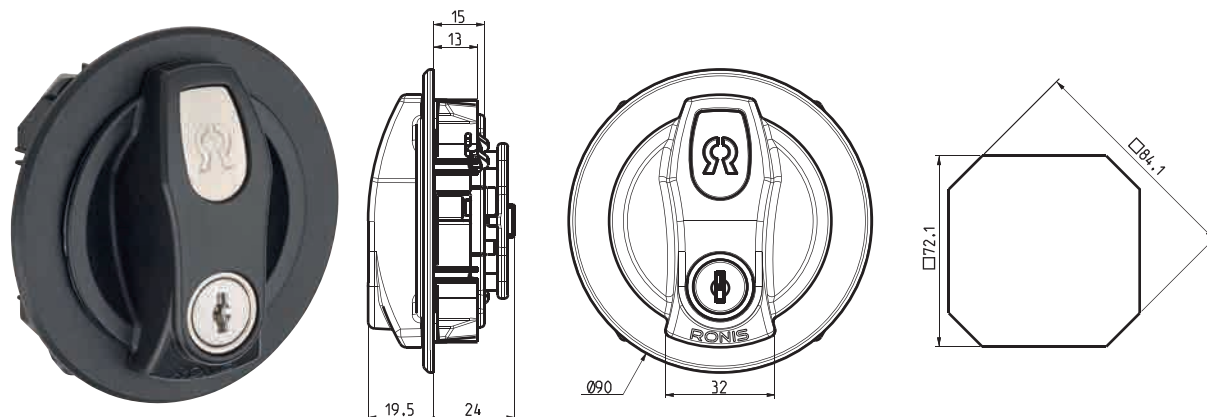


Subject to technical modification without notice - No contractual illustrations - Sous réserve de modifications techniques - Visuels et plans non contractuels

# Handles

Poignées

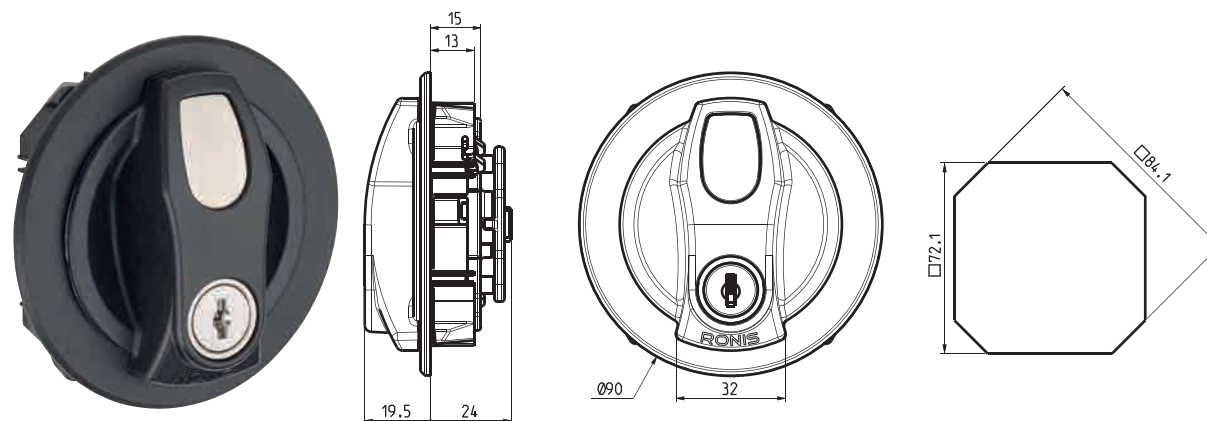
## 23950



TYPE TYPE	DIRECTION - DIRECTION		LOCK - SERRURE			CAM - CAME		KEY - CLÉ				ITEM CODE CODE ARTICLE
	Rotation Rotation	Key Extraction Sortie de clé	Fixing Fixation	Panel Thickness Epaisseur support	Body length Longueur corps	Fixing Fixation	Type Type	Series Profil	MK PG	Security Sécurité	Combinations Combinaisons	
23950	90°	Ro / Lc	2	0,8 - 1	22	+	23129	CC	✓	Wafer	2 000	23950-04-D04-L9-C3-CC
23950	90°	Ro / Lc	2	0,8 - 1	22	+	23129	4R	✓	Wafer	8 000	23950-04-D04-L9-C3-4R

Dimension in mm unless otherwise stated - Dimension en mm sauf indication contraire

## 23955



TYPE TYPE	DIRECTION - DIRECTION		LOCK - SERRURE			CAM - CAME		KEY - CLÉ				ITEM CODE CODE ARTICLE
	Rotation Rotation	Key Extraction Sortie de clé	Fixing Fixation	Panel Thickness Epaisseur support	Body length Longueur corps	Fixing Fixation	Type Type	Series Profil	MK PG	Security Sécurité	Combinations Combinaisons	
23955	90°	Ro / Lc	2	0,8 - 1	22	+	23129	CC	✓	Wafer	2 000	23955-04-D04-L9-C3-CC
23955	90°	Ro / Lc	2	0,8 - 1	22	+	23129	4R	✓	Wafer	8 000	23955-04-D04-L9-C3-4R

Dimension in mm unless otherwise stated - Dimension en mm sauf indication contraire

Handle available with customized logo on demand.  
Possibilité de personnaliser la poignée avec logo sur demande.

### Configuration

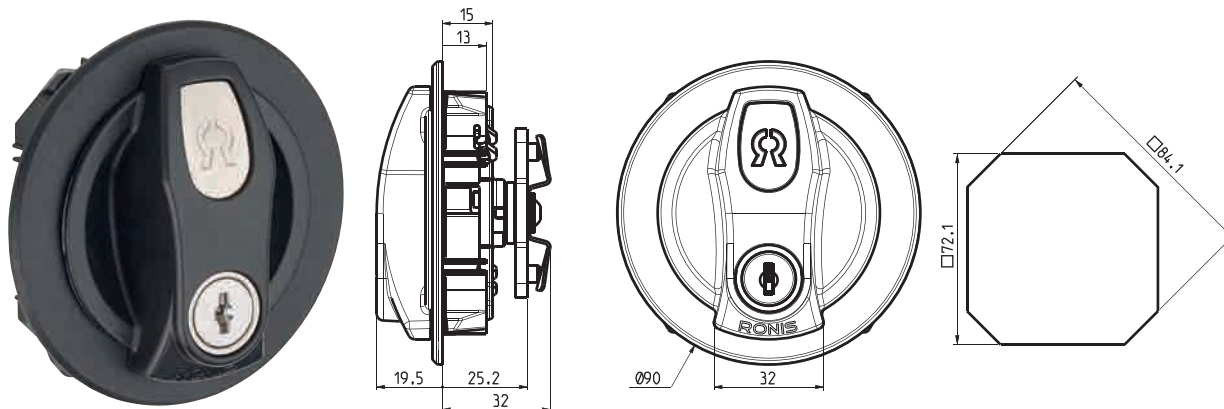


Subject to technical modification without notice - No contractual illustrations - Sous réserve de modifications techniques - Visuels et plans non contractuels

23960



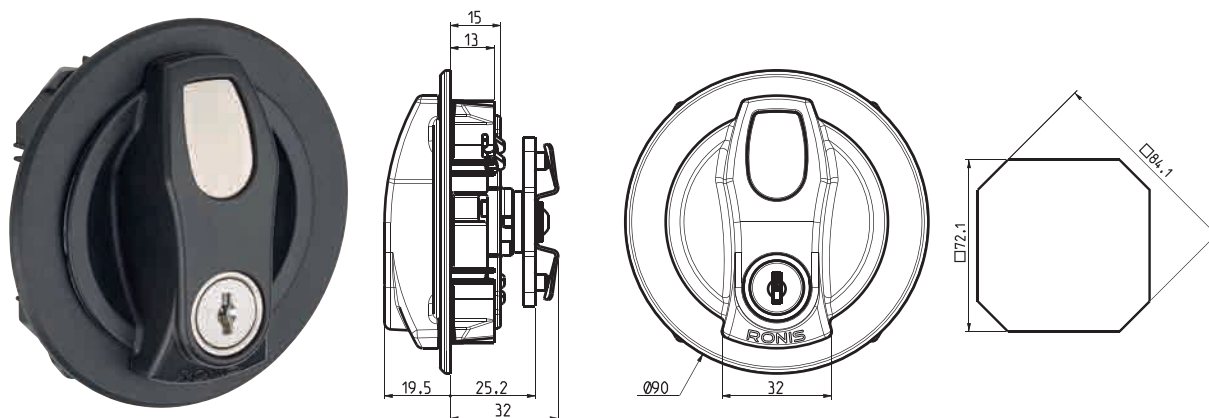
5



TYPE TYPE	DIRECTION - DIRECTION		LOCK - SERRURE			CAM - CAME		KEY - CLÉ				ITEM CODE CODE ARTICLE
	Rotation Rotation	Key Extraction Sortie de clé	Fixing Fixation	Panel Thickness Épaisseur support	Body length Longueur corps	Fixing Fixation	Type Type	Series Profil	MK PG	Security Sécurité	Combinations Combinaisons	
23960	90°	Ro / Lc	2	0,8 - 1	22	+	23129	CC	✓	Wafer	2 000	23960-04-D04-L9-C3-CC
23960	90°	Ro / Lc	2	0,8 - 1	22	+	23129	4R	✓	Wafer	8 000	23960-04-D04-L9-C3-4R

Dimension in mm unless otherwise stated - Dimension en mm sauf indication contraire

23965



TYPE TYPE	DIRECTION - DIRECTION		LOCK - SERRURE			CAM - CAME		KEY - CLÉ				ITEM CODE CODE ARTICLE
	Rotation Rotation	Key Extraction Sortie de clé	Fixing Fixation	Panel Thickness Épaisseur support	Body length Longueur corps	Fixing Fixation	Type Type	Series Profil	MK PG	Security Sécurité	Combinations Combinaisons	
23965	90°	Ro / Lc	2	0,8 - 1	22	+	23129	CC	✓	Wafer	2 000	23965-04-D04-L9-C3-CC
23965	90°	Ro / Lc	2	0,8 - 1	22	+	23129	4R	✓	Wafer	8 000	23965-04-D04-L9-C3-4R

Dimension in mm unless otherwise stated - Dimension en mm sauf indication contraire



Handle available with customized logo on demand.  
Possibilité de personnaliser la poignée avec logo sur demande.

## Configuration



**Cam 23129**  
Came 23129  
p.555



**Finish**  
Finition  
p.561



**Key**  
Clé  
p.565



**Insert 248715**  
Insert 248715  
p.523



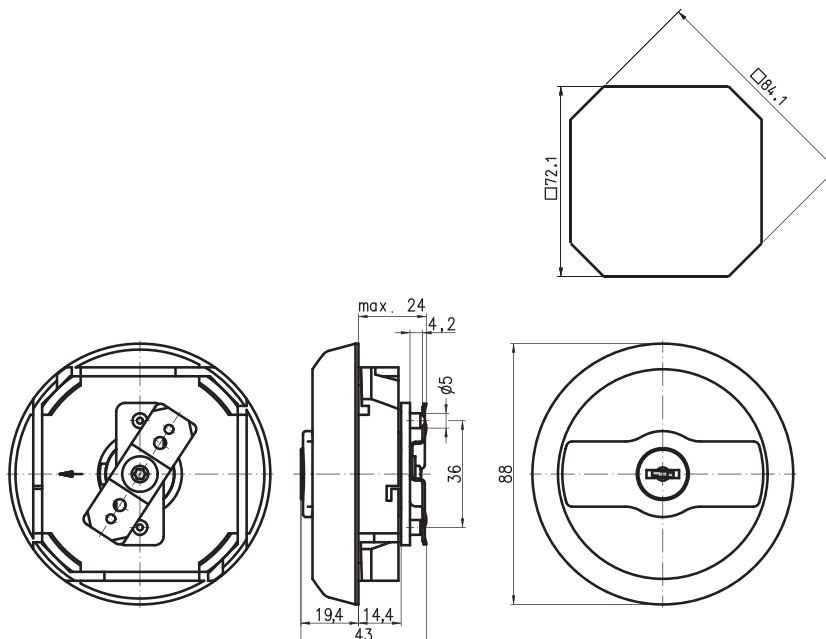
**Accessories**  
Accessoires  
p.571

Subject to technical modification without notice - No contractual illustrations - Sous réserve de modifications techniques - Visuels et plans non contractuels

# Handles

Poignées

## 379052



TYPE TYPE	DIRECTION - DIRECTION		LOCK - SERRURE			CAM - CAME		KEY - CLÉ				ITEM CODE CODE ARTICLE
	Rotation Rotation	Key Extraction Sortie de clé	Fixing Fixation	Panel Thickness Epaisseur support	Body length Longueur corps	Fixing Fixation	Type Type	Series Profil	MK PG	Security Sécurité	Combinations Combinaisons	
379-05-2	90°	L & R	2	1	17,4	⊙	-	1H	✓	Wafer	4 088	379-05-2-D24-L5-C1-1H
379-05-2	90°	L & R	2	1	17,4	⊙	-	2H	✓	Wafer	2 088	379-05-2-D24-L5-C1-2H

Dimension in mm unless otherwise stated - Dimension en mm sauf indication contraire

 Lock with cam as per drawing  
Serrure avec came selon plan technique

## Configuration



**Finish**  
Finition  
p.561



**Key**  
Clé  
p.565



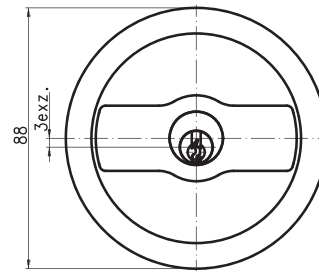
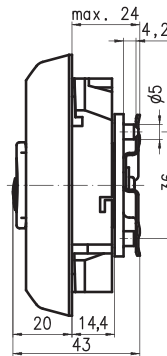
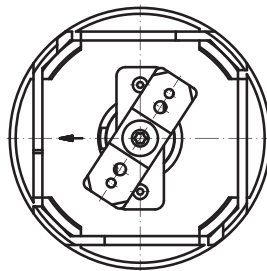
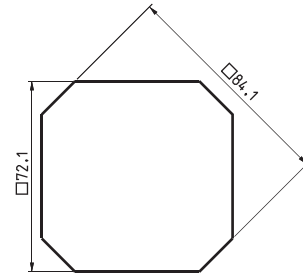
**Accessories**  
Accessoires  
p.571

Subject to technical modification without notice - No contractual illustrations - Sous réserve de modifications techniques - Visuels et plans non contractuels

# 379062



5



TYPE TYPE	DIRECTION - DIRECTION		LOCK - SERRURE			CAM - CAME		KEY - CLÉ				ITEM CODE CODE ARTICLE
	Rotation Rotation	Key Extraction Sortie de clé	Fixing Fixation	Panel Thickness Epaisseur support	Body length Longueur corps	Fixing Fixation	Type Type	Series Profil	MK PG	Security Sécurité	Combinations Combinaisons	
379-06-2	90° L & R	2		1	17,4		-	22	✓	Conv. Pin	1 500	379-06-2-D24-L5-C1-22
379-06-2	90° L & R	2		1	17,4		-	2C	✗	Conv. Pin	2 600	379-06-2-D24-L5-C1-2C

Dimension in mm unless otherwise stated - Dimension en mm sauf indication contraire

Lock with cam as per drawing  
Serrure avec came selon plan technique

## Configuration



**Finish**  
Finition  
p.561



**Key**  
Clé  
p.565



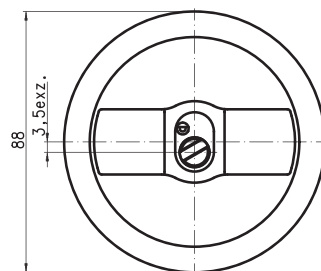
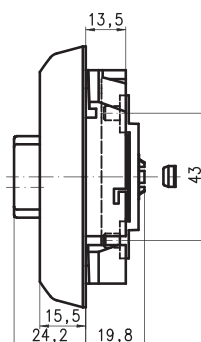
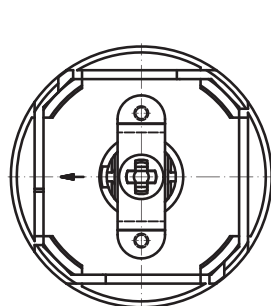
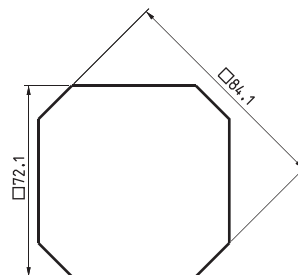
**Accessories**  
Accessoires  
p.571

Subject to technical modification without notice - No contractual illustrations - Sous réserve de modifications techniques - Visuels et plans non contractuels

# Handles

Poignées

## 379101



TYPE TYPE	DIRECTION - DIRECTION		LOCK - SERRURE			CAM - CAME		KEY - CLÉ				ITEM CODE CODE ARTICLE	
	Rotation Rotation	Key Extraction Sortie de clé	Fixing Fixation	Panel Thickness Epaisseur support	Body length Longueur corps	Fixing Fixation	Type Type	Series Profil	MK PG	Security Sécurité	Combinations Combinaisons		
379-010-1	90°	L & R	2	➔	1	10,2	○	-	22	✓	Conv. Pin	1 500	379-010-1-D24-L5-C1-22
379-010-1	90°	L & R	2	➔	1	10,2	○	-	2C	✗	Conv. Pin	2 600	379-010-1-D24-L5-C1-2C
379-010-1	90°	L & R	2	➔	1	10,2	○	-	2D	✗	Wafer	204	379-010-1-D24-L5-C1-2D
379-010-1	90°	L & R	2	➔	1	10,2	○	-	PR	✓	Revers. Pin	300 000	379-010-1-D24-L5-C1-PR
379-010-1	90°	L & R	2	➔	1	10,2	○	-	-	-	-	-	379-010-1-D24-L5-C1

Dimension in mm unless otherwise stated - Dimension en mm sauf indication contraire



Lock with cam as per drawing  
Serrure avec came selon plan technique

## Configuration



**Finish**  
Finition  
p.561



**Key**  
Clé  
p.565



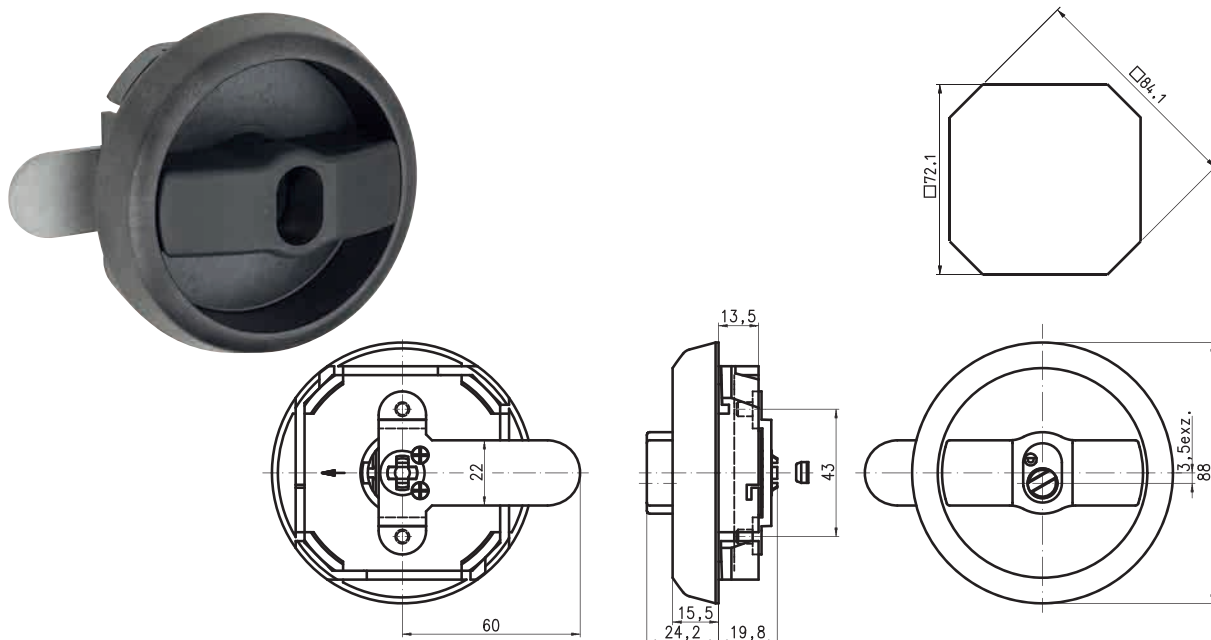
**Insert**  
Insert  
p.518



**Accessories**  
Accessoires  
p.571

Subject to technical modification without notice - No contractual illustrations - Sous réserve de modifications techniques - Visuels et plans non contractuels

# 379102



TYPE TYPE	DIRECTION - DIRECTION		LOCK - SERRURE			CAM - CAME		KEY - CLÉ				ITEM CODE CODE ARTICLE
	Rotation Rotation	Key Extraction Sortie de clé	Fixing Fixation	Panel Thickness Epaisseur support	Body length Longueur corps	Fixing Fixation	Type Type	Series Profil	MK PG	Security Sécurité	Combinations Combinaisons	
379-010-2	90° L & R	2	➔	1	10,2	○	-	22	✓	Conv. Pin	1 500	379-010-2-D24-L5-C1-22
379-010-2	90° L & R	2	➔	1	10,2	○	-	2C	✗	Conv. Pin	2 600	379-010-2-D24-L5-C1-2C
379-010-2	90° L & R	2	➔	1	10,2	○	-	2D	✗	Wafer	204	379-010-2-D24-L5-C1-2D
379-010-2	90° L & R	2	➔	1	10,2	○	-	PR	✓	Revers. Pin	300 000	379-010-2-D24-L5-C1-PR
379-010-2	90° L & R	2	➔	1	10,2	○	-	-	-	-	-	379-010-2-D24-L5-C1

Dimension in mm unless otherwise stated - Dimension en mm sauf indication contraire

Lock with cam as per drawing  
Serrure avec came selon plan technique

## Configuration



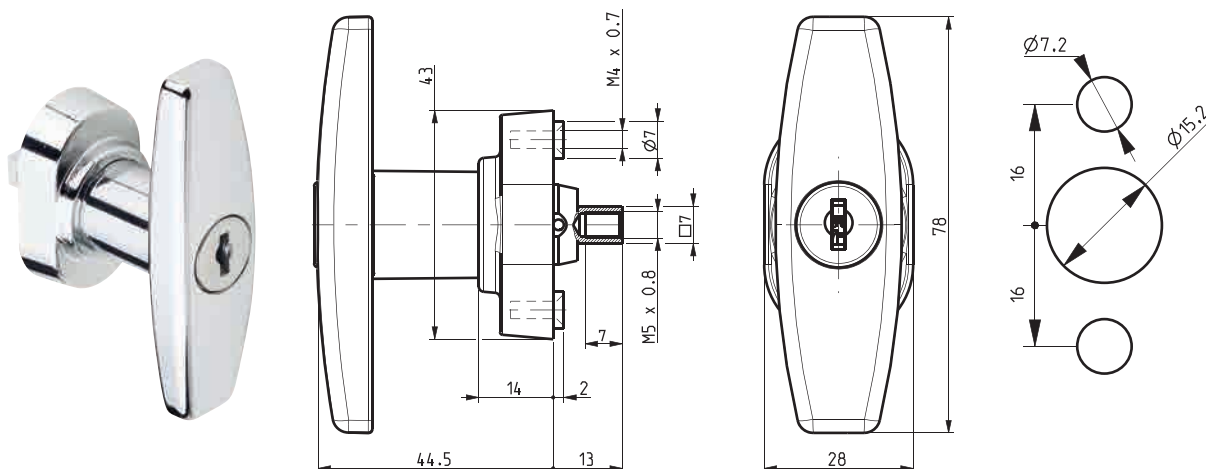
Subject to technical modification without notice - No contractual illustrations - Sous réserve de modifications techniques - Visuels et plans non contractuels



# Handles

Poignées

## 12010



TYPE TYPE	DIRECTION - DIRECTION		LOCK - SERRURE			SQUARE - CARRÉ		KEY - CLÉ				ITEM CODE CODE ARTICLE	
	Rotation Rotation	Key Extraction Sortie de clé	Fixing Fixation	Panel Thickness Epaisseur support	Body length Longueur corps	Fixing Fixation	Type Type	Series Profil	MK PG	Security Sécurité	Combinations Combinaisons		
12010	360°	L & R	2	+	15	15	-	SQ7TA	FH	✗	Wafer	200	12010-06-D14-L3-FH
12010	360°	L & R	2	+	15	15	-	SQ7TA	FM	✓	Wafer	200	12010-06-D14-L3-FM
12010	360°	L & R	2	+	15	15	-	SQ7TA	TK	✓	Wafer	1 000	12010-06-D14-L3-TK
12010	360°	L & R	2	+	15	15	-	SQ7TA	KT	✓	Wafer	1 000	12010-06-D14-L3-KT
12010	360°	L & R	2	+	15	15	-	SQ7TA	SH	✗	Wafer	200	12010-06-D14-L3-SH
12010	360°	L & R	2	+	15	15	-	SQ7TA	SM	✓	Wafer	200	12010-06-D14-L3-SM

Dimension in mm unless otherwise stated - Dimension en mm sauf indication contraire

### Configuration



**Square SQ7TA**  
Carré SQ7TA  
p.558



**Finish**  
Finition  
p.561



**Key**  
Clé  
p.565

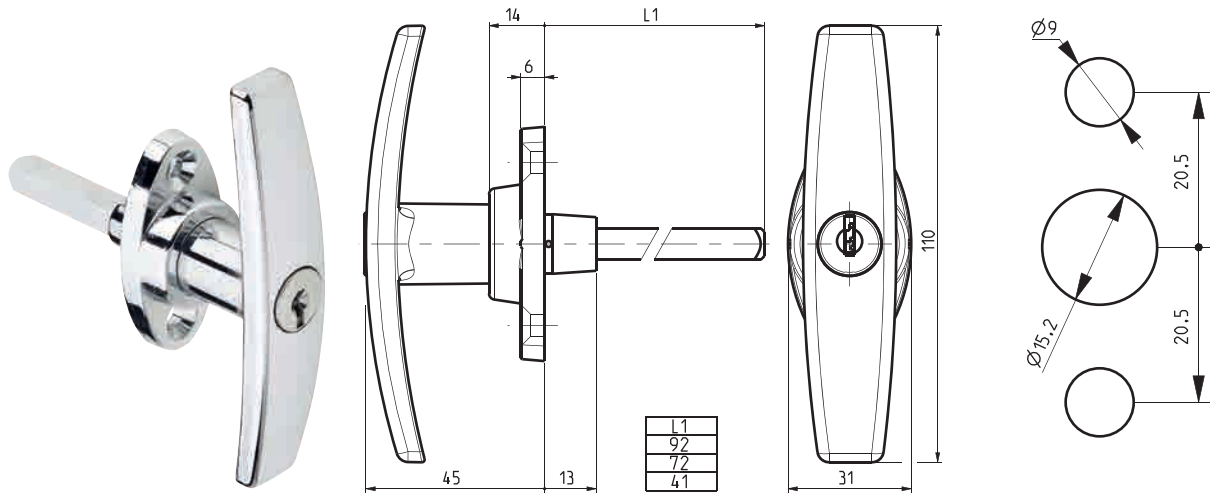


**Accessories**  
Accessoires  
p.571

Subject to technical modification without notice - No contractual illustrations - Sous réserve de modifications techniques - Visuels et plans non contractuels



# 1078S



TYPE TYPE	DIRECTION - DIRECTION		LOCK - SERRURE			SQUARE - CARRÉ		KEY - CLÉ				ITEM CODE CODE ARTICLE	
	Rotation Rotation	Key Extraction Sortie de clé	Fixing Fixation	Panel Thickness Epaisseur support	Body length Longueur corps	Fixing Fixation	Type Type	Series Profil	MK PG	Security Sécurité	Combinations Combinaisons		
1078S	360°	L & R	2	+	13	13	-	SQ8	2	X	Wafer	200	1078S-06-D14-L3-2
1078S	360°	L & R	2	+	13	13	-	SQ8	5	X	Wafer	200	1078S-06-D14-L3-5
1078S	360°	L & R	2	+	13	13	-	SQ8	11	X	Wafer	500	1078S-06-D14-L3-11
1078S	360°	L & R	2	+	13	13	-	SQ8	15	X	Wafer	500	1078S-06-D14-L3-15
1078S	360°	L & R	2	+	13	13	-	SQ8	26	X	Wafer	500	1078S-06-D14-L3-26

Dimension in mm unless otherwise stated - Dimension en mm sauf indication contraire

## Configuration



**Square SQ8**  
Carré SQ8  
p.558



**Finish**  
Finition  
p.561



**Key**  
Clé  
p.565



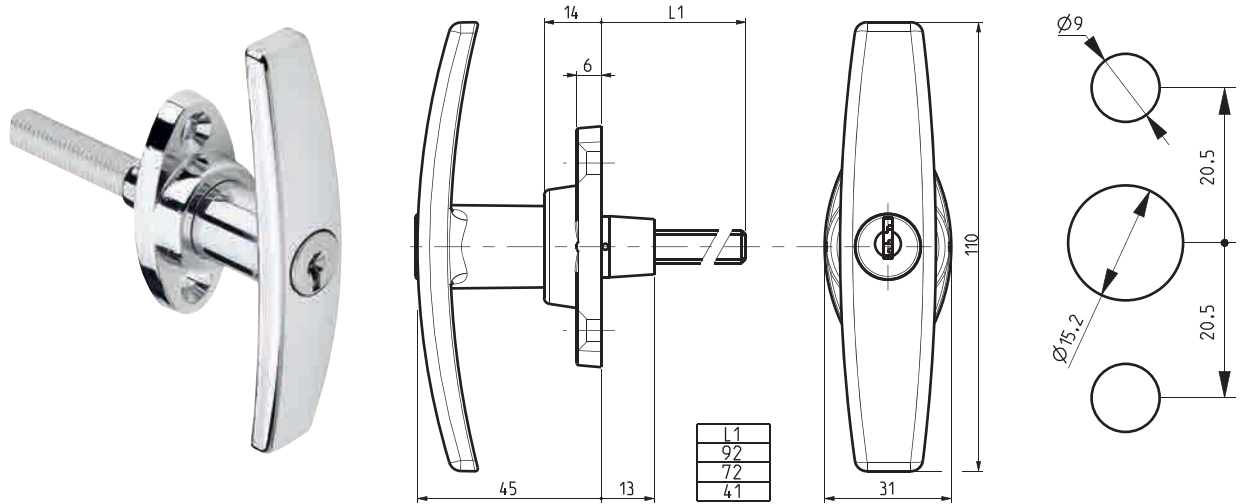
**Accessories**  
Accessoires  
p.571

Subject to technical modification without notice - No contractual illustrations - Sous réserve de modifications techniques - Visuels et plans non contractuels

# Handles

Poignées

## 1078ST



TYPE TYPE	DIRECTION - DIRECTION		LOCK - SERRURE			CAM - CAME		KEY - CLÉ				ITEM CODE CODE ARTICLE	
	Rotation Rotation	Key Extraction Sortie de clé	Fixing Fixation	Panel Thickness Epaisseur support	Body length Longueur corps	Fixing Fixation	Type Type	Series Profil	MK PG	Security Sécurité	Combinations Combinaisons		
1078ST	360°	L & R	2	+	13	13	-	SQ8TH	2	X	Wafer	200	1078ST-06-D14-L3-2
1078ST	360°	L & R	2	+	13	13	-	SQ8TH	5	X	Wafer	200	1078ST-06-D14-L3-5
1078ST	360°	L & R	2	+	13	13	-	SQ8TH	11	X	Wafer	500	1078ST-06-D14-L3-11
1078ST	360°	L & R	2	+	13	13	-	SQ8TH	15	X	Wafer	500	1078ST-06-D14-L3-15
1078ST	360°	L & R	2	+	13	13	-	SQ8TH	26	X	Wafer	500	1078ST-06-D14-L3-26

Dimension in mm unless otherwise stated - Dimension en mm sauf indication contraire

## Configuration



**Square SQ8TH**  
Carré SQ8TH  
p.558



**Finish**  
Finition  
p.561



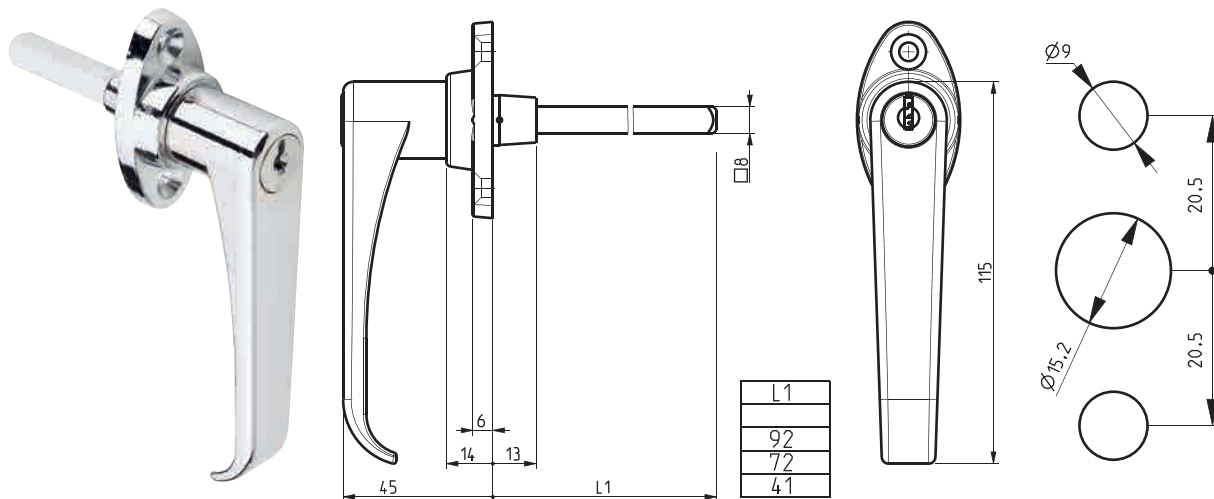
**Key**  
Clé  
p.565



**Accessories**  
Accessoires  
p.571

Subject to technical modification without notice - No contractual illustrations - Sous réserve de modifications techniques - Visuels et plans non contractuels

# 1095S



TYPE TYPE	DIRECTION - DIRECTION		LOCK - SERRURE			CAM - CAME		KEY - CLÉ				ITEM CODE CODE ARTICLE
	Rotation Rotation	Key Extraction Sortie de clé	Fixing Fixation	Panel Thickness Épaisseur support	Body length Longueur corps	Fixing Fixation	Type Type	Series Profil	MK PG	Security Sécurité	Combinations Combinaisons	
1095S	360° L & R	2	+	13	13	-	SQ8	2	X	Wafer	200	1095S-06-D14-L3-2
1095S	360° L & R	2	+	13	13	-	SQ8	5	X	Wafer	200	1095S-06-D14-L3-5
1095S	360° L & R	2	+	13	13	-	SQ8	11	X	Wafer	500	1095S-06-D14-L3-11
1095S	360° L & R	2	+	13	13	-	SQ8	15	X	Wafer	500	1095S-06-D14-L3-15
1095S	360° L & R	2	+	13	13	-	SQ8	26	X	Wafer	500	1095S-06-D14-L3-26

Dimension in mm unless otherwise stated - Dimension en mm sauf indication contraire

## Configuration



**Square SQ8**  
Carré SQ8  
p.558



**Finish**  
Finition  
p.561



**Key**  
Clé  
p.565



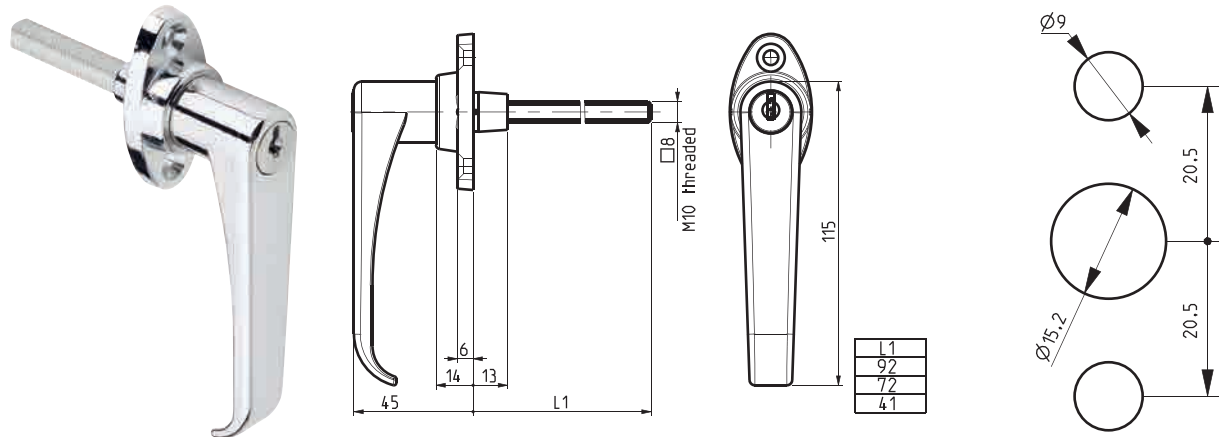
**Accessories**  
Accessoires  
p.571

Subject to technical modification without notice - No contractual illustrations - Sous réserve de modifications techniques - Visuels et plans non contractuels

# Handles

Poignées

## 1095ST



TYPE TYPE	DIRECTION - DIRECTION		LOCK - SERRURE			CAM - CAME		KEY - CLÉ				ITEM CODE CODE ARTICLE
	Rotation Rotation	Key Extraction Sortie de clé	Fixing Fixation	Panel Thickness Epaisseur support	Body length Longueur corps	Fixing Fixation	Type Type	Series Profil	MK PG	Security Sécurité	Combinations Combinaisons	
1095ST	360° L & R	2	+	13	13	-	SQ8TH	2	X	Wafer	200	1095ST-06-D14-L3-2
1095ST	360° L & R	2	+	13	13	-	SQ8TH	5	X	Wafer	200	1095ST-06-D14-L3-5
1095ST	360° L & R	2	+	13	13	-	SQ8TH	11	X	Wafer	500	1095ST-06-D14-L3-11
1095ST	360° L & R	2	+	13	13	-	SQ8TH	15	X	Wafer	500	1095ST-06-D14-L3-15
1095ST	360° L & R	2	+	13	13	-	SQ8TH	26	X	Wafer	500	1095ST-06-D14-L3-26

Dimension in mm unless otherwise stated - Dimension en mm sauf indication contraire

## Configuration



**Square SQ8TH**  
Carré SQ8TH  
p.558



**Finish**  
Finition  
p.561



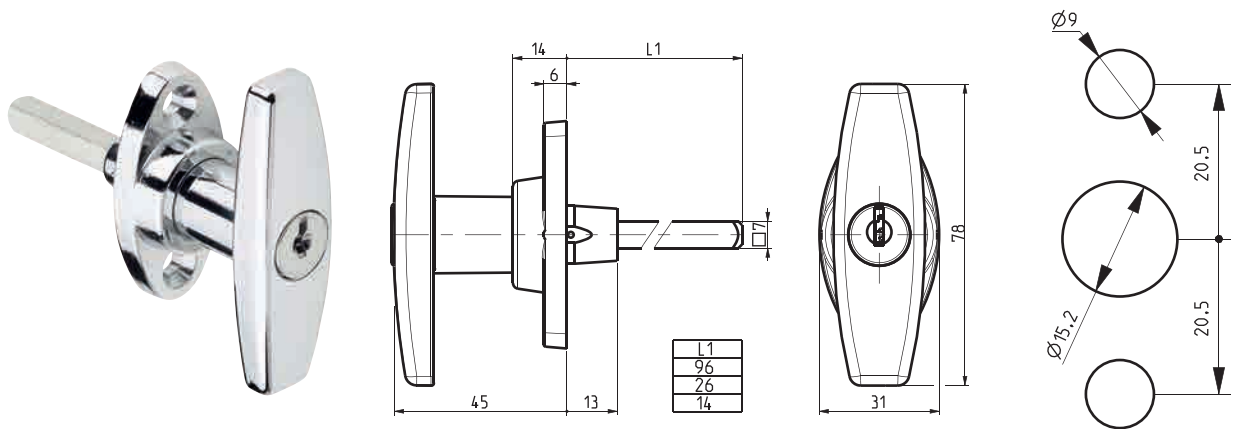
**Key**  
Clé  
p.565



**Accessories**  
Accessoires  
p.571

Subject to technical modification without notice - No contractual illustrations - Sous réserve de modifications techniques - Visuels et plans non contractuels

# 1127S



TYPE TYPE	DIRECTION - DIRECTION		LOCK - SERRURE			CAM - CAME		KEY - CLÉ				ITEM CODE CODE ARTICLE	
	Rotation Rotation	Key Extraction Sortie de clé	Fixing Fixation	Panel Thickness Epaisseur support	Body length Longueur corps	Fixing Fixation	Type Type	Series Profil	MK PG	Security Sécurité	Combinations Combinaisons		
1127S	360°	L & R	2	+	13	13	-	SQ7	2	X	Wafer	200	1127S-06-D14-L3-2
1127S	360°	L & R	2	+	13	13	-	SQ7	5	X	Wafer	200	1127S-06-D14-L3-5
1127S	360°	L & R	2	+	13	13	-	SQ7	11	X	Wafer	500	1127S-06-D14-L3-11
1127S	360°	L & R	2	+	13	13	-	SQ7	15	X	Wafer	500	1127S-06-D14-L3-15
1127S	360°	L & R	2	+	13	13	-	SQ7	26	X	Wafer	500	1127S-06-D14-L3-26

Dimension in mm unless otherwise stated - Dimension en mm sauf indication contraire

## Configuration



**Square SQ7**  
Carré SQ7  
p.558



**Finish**  
Finition  
p.561



**Key**  
Clé  
p.565



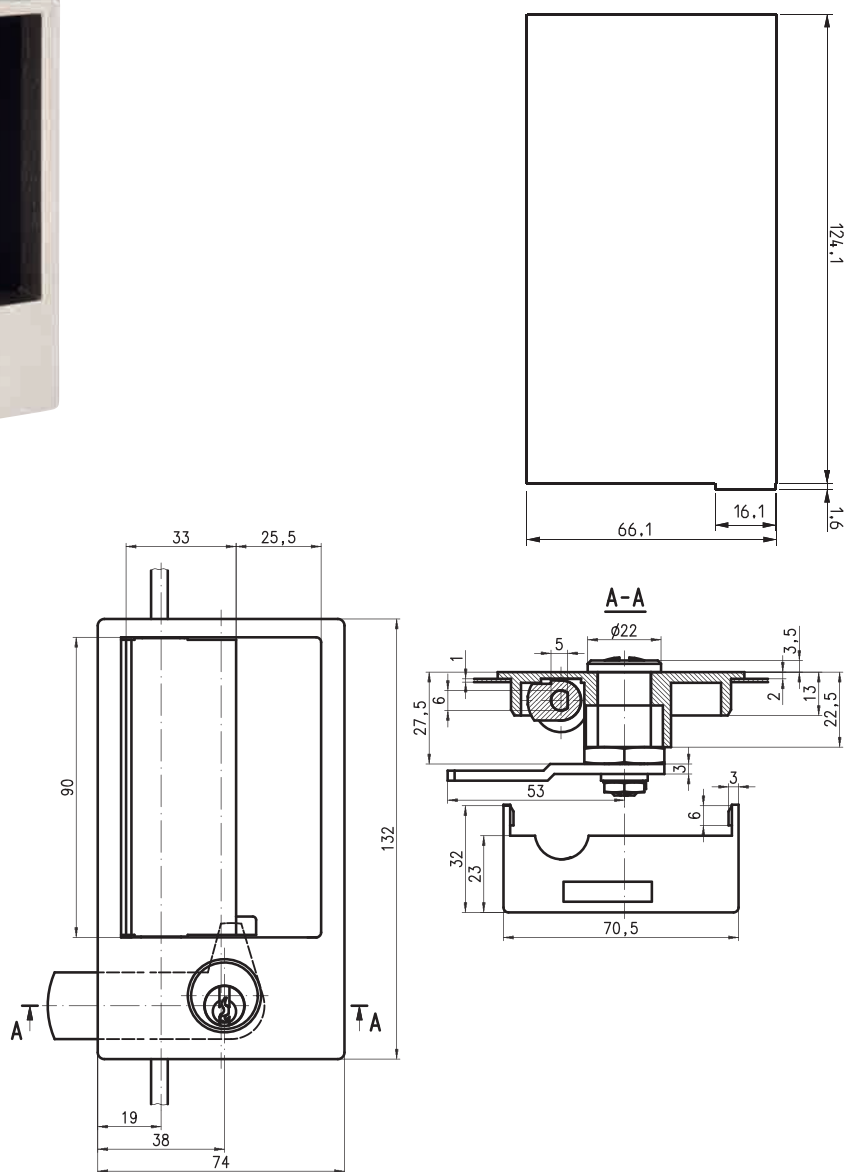
**Accessories**  
Accessoires  
p.571

Subject to technical modification without notice - No contractual illustrations - Sous réserve de modifications techniques - Visuels et plans non contractuels

# Handles

Poignées

## 379031



TYPE TYPE	DIRECTION - DIRECTION		LOCK - SERRURE			CAM - CAME		KEY - CLÉ				ITEM CODE CODE ARTICLE
	Rotation	Key Extraction	Fixing	Panel Thickness	Body length	Fixing	Type	Series	MK	Security	Combinations	
	Rotation	Sortie de clé	Fixation	Épaisseur support	Longueur corps	Fixation	Type	Profil	PG	Sécurité	Combinaisons	
379-03-1	30° L & R	2		1	29,5		-	22	✓	Conv. Pin	1 500	379-03-1-D13-L5-C2-22
379-03-1	30° L & R	2		1	29,5		-	2C	✗	Conv. Pin	2 600	379-03-1-D13-L5-C2-2C

Dimension in mm unless otherwise stated - Dimension en mm sauf indication contraire

Cam rotation 90°, flap handle 30°  
Rotation de la came 90°, rabat de poignée 30°

### Configuration

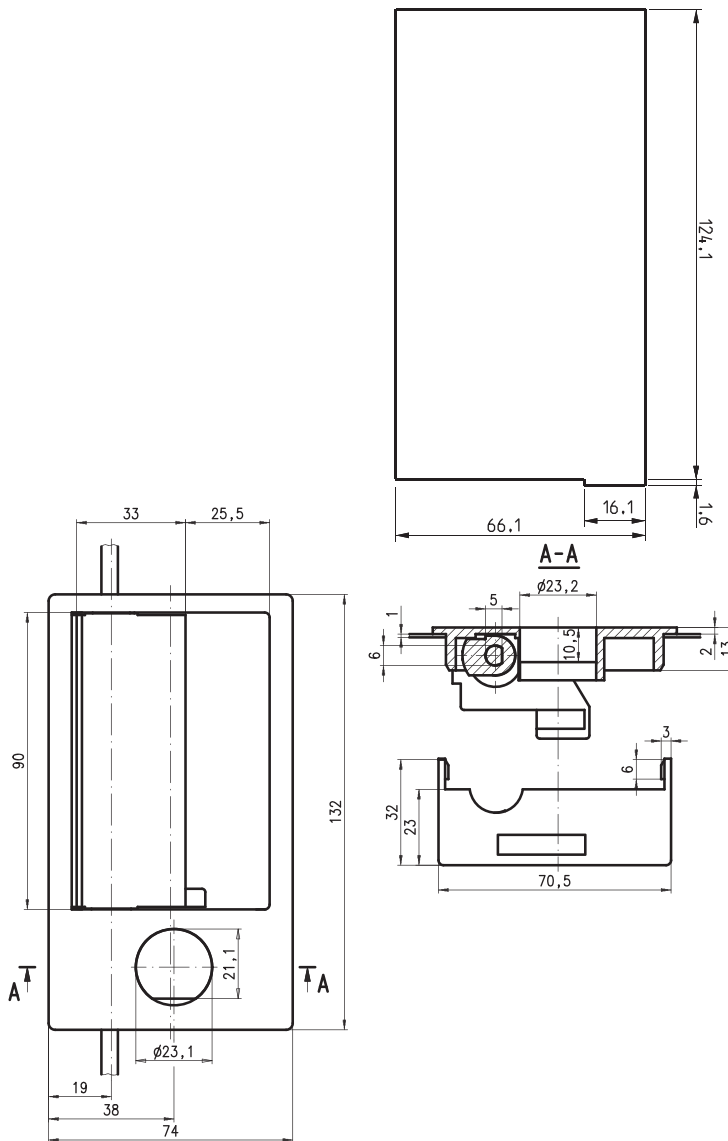


Subject to technical modification without notice - No contractual illustrations - Sous réserve de modifications techniques - Visuels et plans non contractuels

# 379032



5



TYPE TYPE	DIRECTION - DIRECTION		LOCK - SERRURE			CAM - CAME		KEY - CLÉ				ITEM CODE CODE ARTICLE
	Rotation	Key Extraction Sortie de clé	Fixing Fixation	Panel Thickness Epaisseur support	Body length Longueur corps	Fixing Fixation	Type	Series Profil	MK PG	Security Sécurité	Combinations Combinaisons	
379-03-2	30°	L & R	-	1	-	⊙	-	-	-	-	-	379-03-2-D12-L5-C2

Dimension in mm unless otherwise stated - Dimension en mm sauf indication contraire



## Configuration



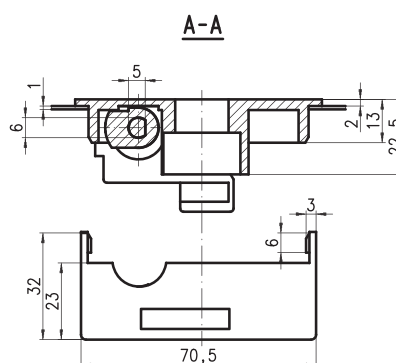
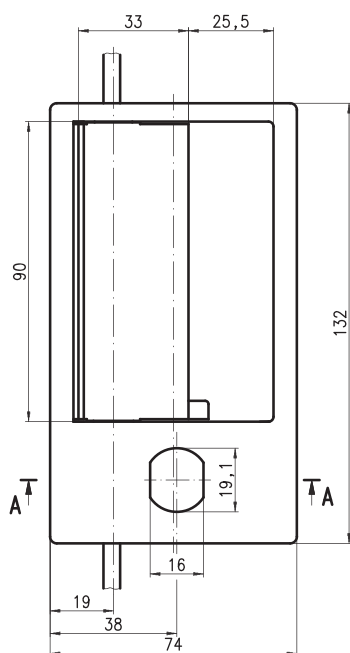
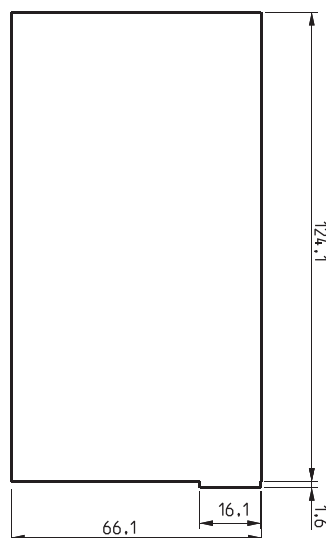
Subject to technical modification without notice - No contractual illustrations - Sous réserve de modifications techniques - Visuels et plans non contractuels

# Handles

Poignées

## 379033

DOM



TYPE TYPE	DIRECTION - DIRECTION		LOCK - SERRURE			CAM - CAME		KEY - CLÉ				ITEM CODE CODE ARTICLE
	Rotation	Key Extraction	Fixing	Panel Thickness	Body length	Fixing	Type	Series	MK	Security	Combinations	
	Rotation	Sortie de clé	Fixation	Epaisseur support	Longueur corps	Fixation	Type	Profil	PG	Sécurité	Combinaisons	
379-03-3	30° L & R	-		1	-		-	-	-	-	-	379-03-3-D12-L5-C2

Dimension in mm unless otherwise stated - Dimension en mm sauf indication contraire



### Configuration



**Finish**  
Finition  
p.561



**Key**  
Clé  
p.565



**Accessories**  
Accessoires  
p.571

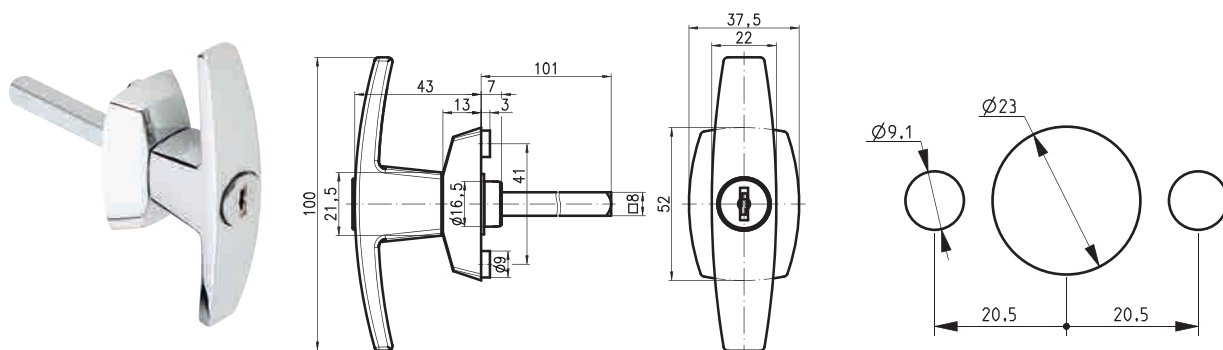
Subject to technical modification without notice - No contractual illustrations - Sous réserve de modifications techniques - Visuels et plans non contractuels



367131



5

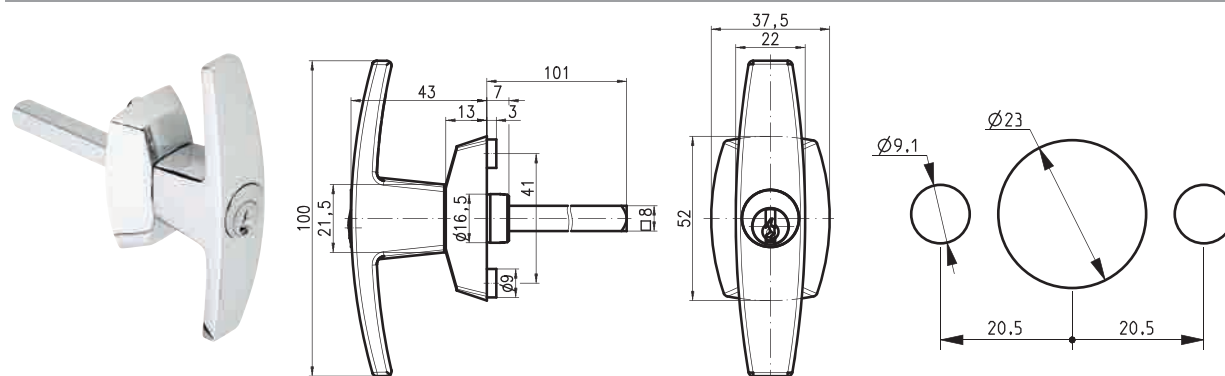


TYPE TYPE	DIRECTION - DIRECTION		LOCK - SERRURE			CAM - CAME		KEY - CLÉ				ITEM CODE CODE ARTICLE
	Rotation	Key Extraction	Fixing	Panel Thickness	Body length	Fixing	Type	Series	MK	Security	Combinations	
	Rotation	Sortie de clé	Fixation	Epaisseur support	Longueur corps	Fixation	Type	Profil	PG	Sécurité	Combinaisons	
367-013-1	90°	L & R	2	7	7	☉	SQ8	1H	✓	Wafer	4 088	367-013-1-D24-LS-C1-1H
367-013-1	90°	L & R	2	7	7	☉	SQ8	2H	✓	Wafer	2 088	367-013-1-D24-LS-C1-2H

Dimension in mm unless otherwise stated - Dimension en mm sauf indication contraire



367132



TYPE TYPE	DIRECTION - DIRECTION		LOCK - SERRURE			CAM - CAME		KEY - CLÉ				ITEM CODE CODE ARTICLE
	Rotation	Key Extraction	Fixing	Panel Thickness	Body length	Fixing	Type	Series	MK	Security	Combinations	
	Rotation	Sortie de clé	Fixation	Epaisseur support	Longueur corps	Fixation	Type	Profil	PG	Sécurité	Combinaisons	
367-013-2	90°	L & R	2	7	7	☉	SQ8	2C	✗	Conv. Pin	2 600	367-013-2-D24-LS-C1-2C

Dimension in mm unless otherwise stated - Dimension en mm sauf indication contraire



## Configuration



**Finish**  
Finition  
p.561



**Key**  
Clé  
p.565



**Accessories**  
Accessoires  
p.571

Subject to technical modification without notice - No contractual illustrations - Sous réserve de modifications techniques - Visuels et plans non contractuels



# Push Locks

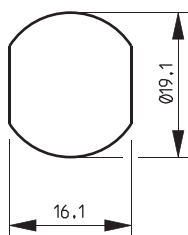
*Serrures poussoirs*

6

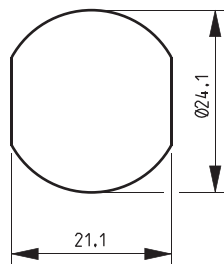


# Content

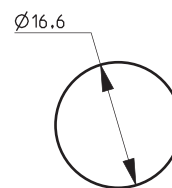
## Sommaire



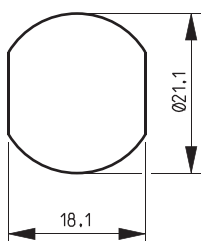
TYPE TYPE	BODY LENGTH LONGUEUR CORPS	PAGE PAGE
390021	21,00	398



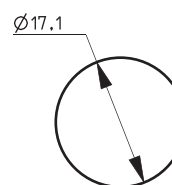
TYPE TYPE	BODY LENGTH LONGUEUR CORPS	PAGE PAGE
369676	18,00	413
369203	20,50	411
369672	20,70	411
369673	20,70	412
369141	27,30	409
369142	27,30	409
369148	27,30	410
36914A1	27,30	410
3696752	29,00	412
369677	29,20	413
369679	29,20	414
369678	34,20	414



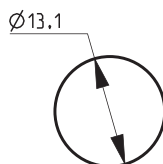
TYPE TYPE	BODY LENGTH LONGUEUR CORPS	PAGE PAGE
36971U1	17,60	419



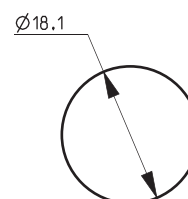
TYPE TYPE	BODY LENGTH LONGUEUR CORPS	PAGE PAGE
369011	20,50	404
369042	20,50	404
369161	20,50	405
3691A1	20,50	405
36937U8	20,50	406
3694A2	20,50	406
369541	20,50	407
369542	20,50	407
369583	20,50	408
369681	20,50	408
14800	22,50	398
14810	22,50	399
14820	22,50	400
14830	22,50	401
14840	26,50	402
14850	29,50	403



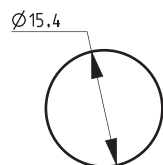
TYPE TYPE	BODY LENGTH LONGUEUR CORPS	PAGE PAGE
36973U1	29,00	419



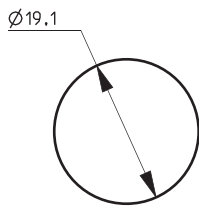
TYPE TYPE	BODY LENGTH LONGUEUR CORPS	PAGE PAGE
1025	0	416
1035	0	417
1045	0	417
1020	25,50	415
1030	25,50	415
1040	25,50	416



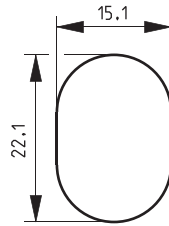
TYPE TYPE	BODY LENGTH LONGUEUR CORPS	PAGE PAGE
369721	20,00	421
369723	20,00	422
369724	20,00	422
369726	20,00	423
369727	20,00	423
369728	20,00	424
369729	20,00	424
18810	23,50	421
18710	24,00	420



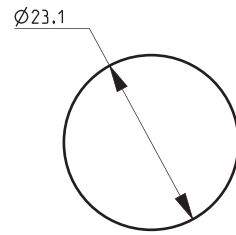
TYPE TYPE	BODY LENGTH LONGUEUR CORPS	PAGE PAGE
228141	29,60	418



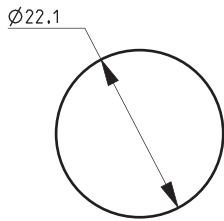
TYPE TYPE	BODY LENGTH LONGUEUR CORPS	PAGE PAGE
369021	1,50	426
3692A2	1,50	427
36937A1	1,50	428
36937U1	1,50	428
369221	9,50	427
36938U1	9,70	429
18700	19,00	425
18800	22,00	426



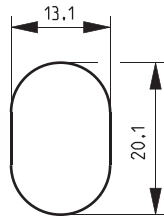
TYPE TYPE	BODY LENGTH LONGUEUR CORPS	PAGE PAGE
369401	1,50	433
369406	1,50	433
36940A1	1,50	434
369621	1,50	434
369342	9,70	432
3693424	10,20	432
4306A1	57,00	435



TYPE TYPE	BODY LENGTH LONGUEUR CORPS	PAGE PAGE
14400	30,00	436



TYPE TYPE	BODY LENGTH LONGUEUR CORPS	PAGE PAGE
369471	1,50	429
369475	1,50	430
369476	1,50	430
36947A1	1,50	431
36947W1	1,50	431



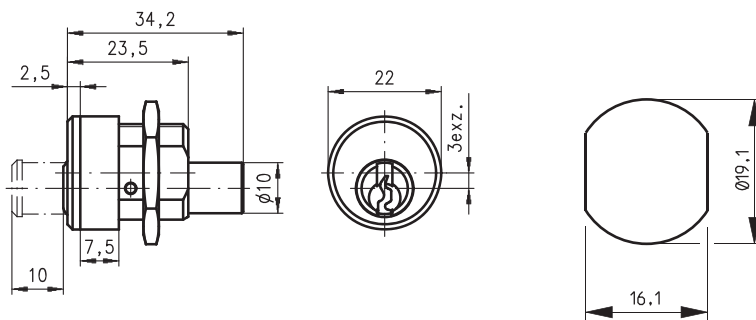
TYPE TYPE	BODY LENGTH LONGUEUR CORPS	PAGE PAGE
399022	24,50	435

TYPE TYPE	BODY LENGTH LONGUEUR CORPS	PAGE PAGE
369321	15,50	439
369322	15,50	439
369323	15,50	440
3724T6	21,50	440
3724U2	22,00	441
3724T7	23,00	441
336201	27,40	438
14400	30,00	436
14860	31,00	437

# Push Locks

Serrures poussoirs

## 390021



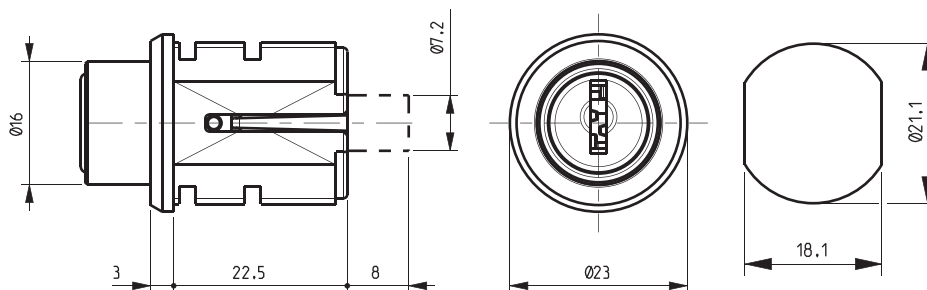
TYPE TYPE	DIRECTION - DIRECTION		LOCK - SERRURE				KEY - CLÉ				ITEM CODE CODE ARTICLE
	Rotation Rotation	Key Extraction Sortie de clé	Fixing Fixation	Panel Thickness Epaisseur support	Body length Longueur corps	Distance Course	Series Profil	MK PG	Security Sécurité	Combinations Combinaisons	
390-02-1	90° L & R	2		20	21	10	4A	X	Conv. Pin	482	390-02-1-D24-L2-4A

Dimension in mm unless otherwise stated - Dimension en mm sauf indication contraire



**Bolt moving by key turning**  
Pêne sortant par rotation de la clé

## 14800



TYPE TYPE	DIRECTION - DIRECTION		LOCK - SERRURE				KEY - CLÉ				ITEM CODE CODE ARTICLE
	Rotation Rotation	Key Extraction Sortie de clé	Fixing Fixation	Panel Thickness Epaisseur support	Body length Longueur corps	Distance Course	Series Profil	MK PG	Security Sécurité	Combinations Combinaisons	
14800	90° Ro / Lc	1		19	22,5	8	FH	X	Wafer	200	14800-D02-L2-FH
14800	90° Ro / Lc	1		19	22,5	8	FM	✓	Wafer	200	14800-D02-L2-FM
14800	90° Ro / Lc	1		19	22,5	8	SH	X	Wafer	200	14800-D02-L2-SH
14800	90° Ro / Lc	1		19	22,5	8	SM	✓	Wafer	200	14800-D02-L2-SM

Dimension in mm unless otherwise stated - Dimension en mm sauf indication contraire

### Configuration



**Finish**  
Finition  
p.561



**Key**  
Clé  
p.565



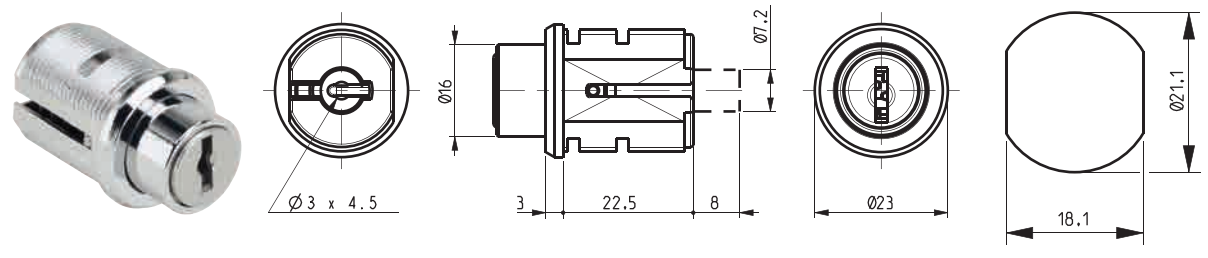
**Nut M19x1**  
Ecrou M19x1  
p.572



**Nut M21x1**  
Ecrou M21x1  
p.572

Subject to technical modification without notice - No contractual illustrations - Sous réserve de modifications techniques - Visuels et plans non contractuels

# 14810



TYPE TYPE	DIRECTION - DIRECTION		LOCK - SERRURE				KEY - CLÉ				ITEM CODE CODE ARTICLE
	Rotation Rotation	Key Extraction Sortie de clé	Fixing Fixation	Panel Thickness Epaisseur support	Body length Longueur corps	Distance Course	Series Profil	MK PG	Security Sécurité	Combinations Combinaisons	
14810	90°	Ro / Lc	1	19	22,5	8	FH	X	Wafer	200	14810-D02-L2-FH
14810	90°	Ro / Lc	1	19	22,5	8	FM	✓	Wafer	200	14810-D02-L2-FM
14810	90°	Ro / Lc	1	19	22,5	8	SH	X	Wafer	200	14810-D02-L2-SH
14810	90°	Ro / Lc	1	19	22,5	8	SM	✓	Wafer	200	14810-D02-L2-SM

Dimension in mm unless otherwise stated - Dimension en mm sauf indication contraire

## Configuration

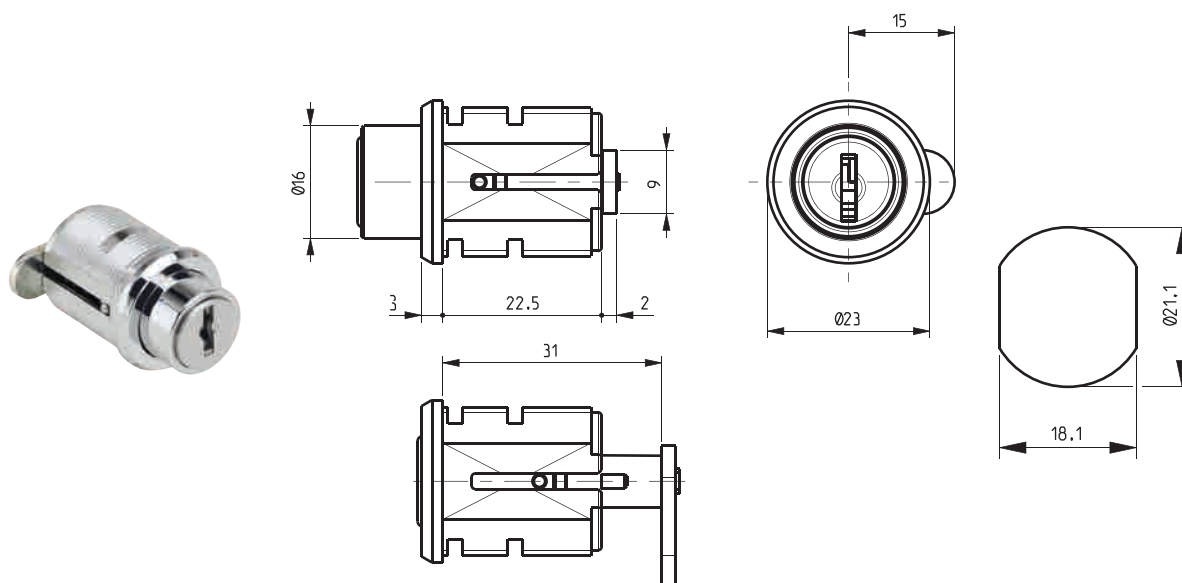


Subject to technical modification without notice - No contractual illustrations - Sous réserve de modifications techniques - Visuels et plans non contractuels

# Push Locks

Serrures poussoirs

## 14820



TYPE TYPE	DIRECTION - DIRECTION		LOCK - SERRURE				KEY - CLÉ				ITEM CODE CODE ARTICLE	
	Rotation Rotation	Key Extraction Sortie de clé	Fixing Fixation	Panel Thickness Epaisseur support	Body length Longueur corps	Distance Course	Series Profil	MK PG	Security Sécurité	Combinations Combinaisons		
14820	90°	Ro / Lc	1	⊕	16	22,5	8,5	FH	✗	Wafer	200	14820-D02-L2-FH
14820	90°	Ro / Lc	1	⊙	16	22,5	8,5	FM	✓	Wafer	200	14820-D02-L2-FM
14820	90°	Ro / Lc	1	⊕	16	22,5	8,5	SH	✗	Wafer	200	14820-D02-L2-SH
14820	90°	Ro / Lc	1	⊙	16	22,5	8,5	SM	✓	Wafer	200	14820-D02-L2-SM

Dimension in mm unless otherwise stated - Dimension en mm sauf indication contraire

### Configuration



**Finish**  
Finition  
p.561



**Key**  
Clé  
p.565



**Nut M21x1**  
Ecrou M21x1  
p.572

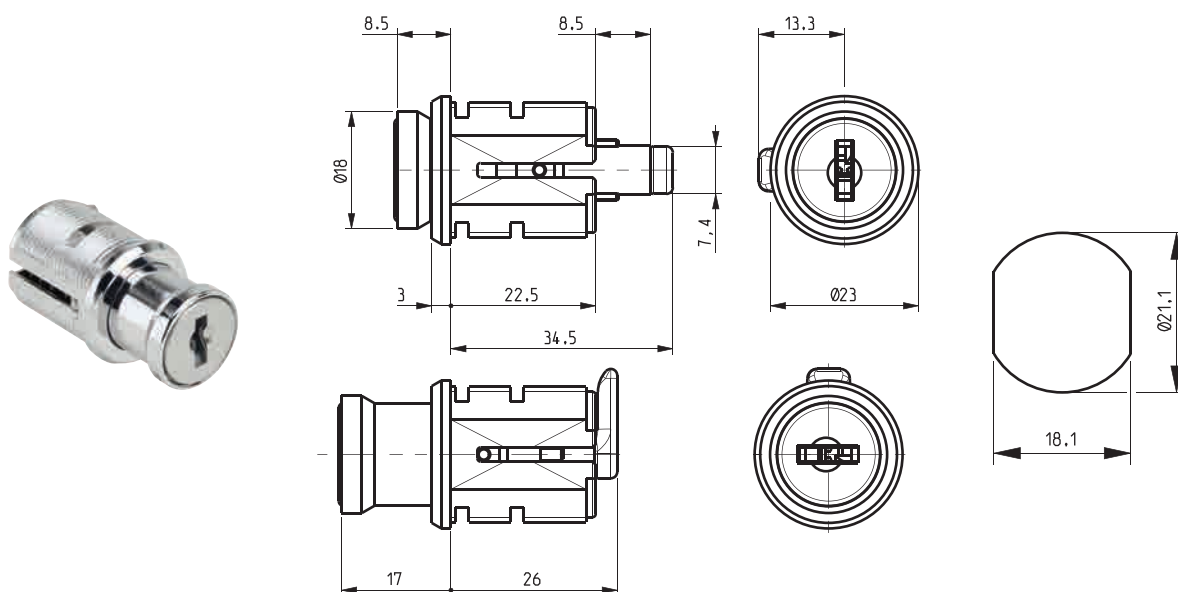
Subject to technical modification without notice - No contractual illustrations - Sous réserve de modifications techniques - Visuels et plans non contractuels



14830



6



TYPE TYPE	DIRECTION - DIRECTION		LOCK - SERRURE				KEY - CLÉ				ITEM CODE CODE ARTICLE	
	Rotation Rotation	Key Extraction Sortie de clé	Fixing Fixation	Panel Thickness Epaisseur support	Body length Longueur corps	Distance Course	Series Profil	MK PG	Security Sécurité	Combinations Combinaisons		
14830	90°	Ro / Lc	1		0,8-1,2 & 9,2-9,6	22,5	8,5	TK	✓	Wafer	1 000	14830-D02-L1-TK
14830	90°	Ro / Lc	1		0,8-1,2 & 9,2-9,6	22,5	8,5	KT	✓	Wafer	1 000	14830-D02-L1-KT
14830	90°	Ro / Lc	1		16	22,5	8,5	TK	✓	Wafer	1 000	14830-D02-L2-TK
14830	90°	Ro / Lc	1		16	22,5	8,5	KT	✓	Wafer	1 000	14830-D02-L2-KT

Dimension in mm unless otherwise stated - Dimension en mm sauf indication contraire

## Configuration



**Finish**  
Finition  
p.561



**Key**  
Clé  
p.565



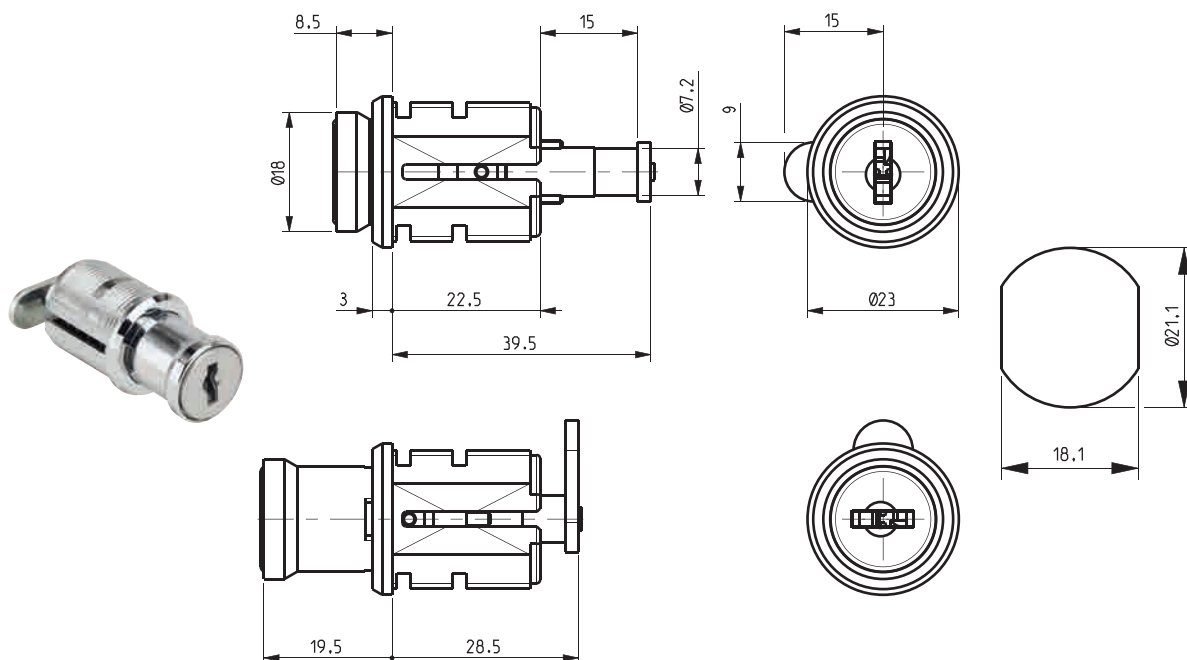
**Nut M21x1**  
Ecrou M21x1  
p.572

Subject to technical modification without notice - No contractual illustrations - Sous réserve de modifications techniques - Visuels et plans non contractuels

# Push Locks

Serrures poussoirs

## 14840



TYPE TYPE	DIRECTION - DIRECTION		LOCK - SERRURE				KEY - CLÉ			ITEM CODE CODE ARTICLE	
	Rotation Rotation	Key Extraction Sortie de clé	Fixing Fixation	Panel Thickness Epaisseur support	Body length Longueur corps	Distance Course	Series Profil	MK PG	Security Sécurité		Combinations Combinaisons
14840	90° Ro / Lc	1		0,8-1,2 & 9,2-9,6	26,5	11	TK	✓	Wafer	1 000	14840-D02-L1-TK
14840	90° Ro / Lc	1		0,8-1,2 & 9,2-9,6	26,5	11	KT	✓	Wafer	1 000	14840-D02-L1-KT
14840	90° Ro / Lc	1		16	26,5	11	TK	✓	Wafer	1 000	14840-D02-L2-TK
14840	90° Ro / Lc	1		16	26,5	11	KT	✓	Wafer	1 000	14840-D02-L2-KT

Dimension in mm unless otherwise stated - Dimension en mm sauf indication contraire

### Configuration



**Finish**  
Finition  
p.561



**Key**  
Clé  
p.565



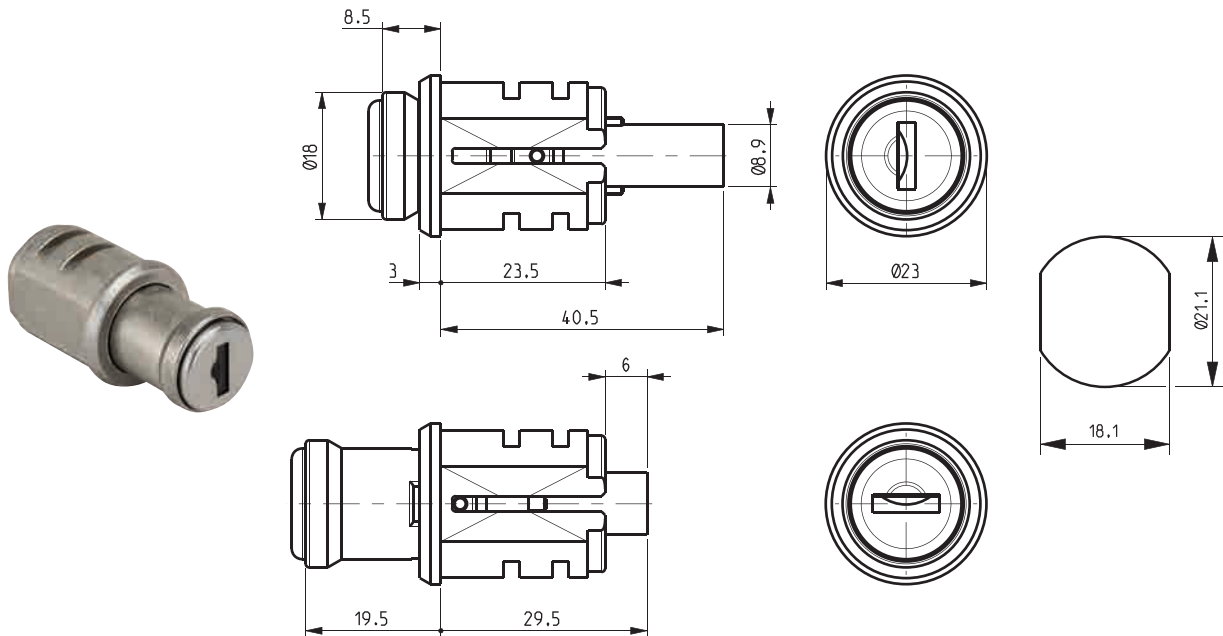
**Nut M21x1**  
Ecrou M21x1  
p.572

Subject to technical modification without notice - No contractual illustrations - Sous réserve de modifications techniques - Visuels et plans non contractuels

14850



6



TYPE TYPE	DIRECTION - DIRECTION		LOCK - SERRURE				KEY - CLÉ				ITEM CODE CODE ARTICLE
	Rotation Rotation	Key Extraction Sortie de clé	Fixing Fixation	Panel Thickness Epaisseur support	Body length Longueur corps	Distance Course	Series Profil	MK PG	Security Sécurité	Combinations Combinaisons	
14850	90° Ro / Lc	1		9-9,4 & 16-16,4	29,5	11	R	X	Wafer	200	14850-D02-L1-R

Dimension in mm unless otherwise stated - Dimension en mm sauf indication contraire

## Configuration



**Finish**  
Finition  
p.561



**Key**  
Clé  
p.565



**Accessories**  
Accessoires  
p.571

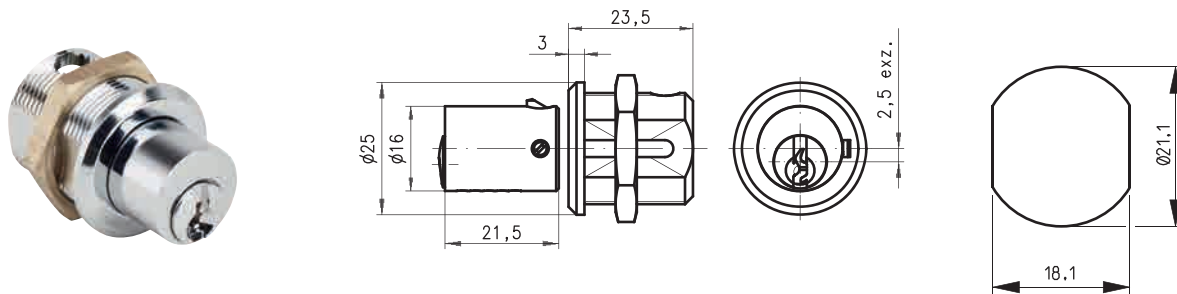
Subject to technical modification without notice - No contractual illustrations - Sous réserve de modifications techniques - Visuels et plans non contractuels



## 369161



6



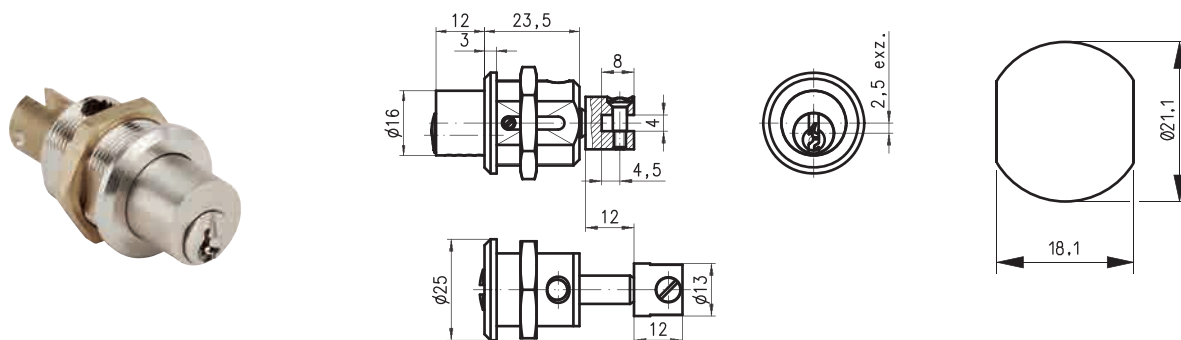
TYPE TYPE	DIRECTION - DIRECTION		LOCK - SERRURE				KEY - CLÉ				ITEM CODE CODE ARTICLE
	Rotation Rotation	Key Extraction Sortie de clé	Fixing Fixation	Panel Thickness Epaisseur support	Body length Longueur corps	Distance Course	Series Profil	MK PG	Security Sécurité	Combinations Combinaisons	
369-016-1	90°	L & R	1	17	20,5	-	4A	X	Conv. Pin	482	369-016-1-D23-L2-4A

Dimension in mm unless otherwise stated - Dimension en mm sauf indication contraire



**Extractable cylinder insert**  
Serrure avec insert extractible

## 3691A1



TYPE TYPE	DIRECTION - DIRECTION		LOCK - SERRURE				KEY - CLÉ				ITEM CODE CODE ARTICLE
	Rotation Rotation	Key Extraction Sortie de clé	Fixing Fixation	Panel Thickness Epaisseur support	Body length Longueur corps	Distance Course	Series Profil	MK PG	Security Sécurité	Combinations Combinaisons	
369-01A-1	90°	L & R	1	17	20,5	12	4A	X	Conv. Pin	482	369-01A-1-D23-L2-4A

Dimension in mm unless otherwise stated - Dimension en mm sauf indication contraire

## Configuration



**Finish**  
Finition  
p.561



**Key**  
Clé  
p.565



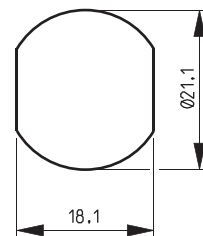
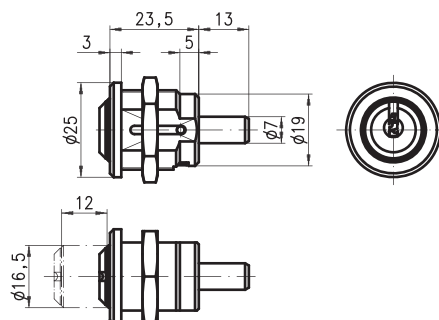
**Nut M21x1**  
Ecrou M21x1  
p.572

Subject to technical modification without notice - No contractual illustrations - Sous réserve de modifications techniques - Visuels et plans non contractuels

# Push Locks

Serrures poussoirs

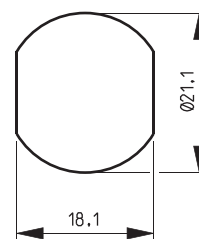
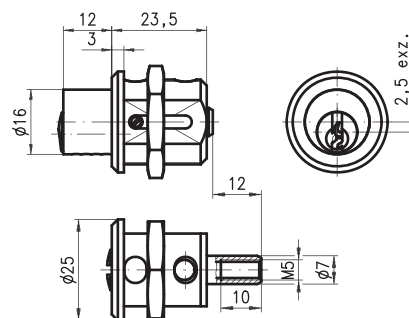
## 36937U8



TYPE TYPE	DIRECTION - DIRECTION		LOCK - SERRURE				KEY - CLÉ				ITEM CODE CODE ARTICLE
	Rotation	Key Extraction Sortie de clé	Fixing Fixation	Panel Thickness Epaisseur support	Body length Longueur corps	Distance Course	Series Profil	MK PG	Security Sécurité	Combinations Combinaisons	
369-037U-8	90°	Ro / Lc	1	12	20,5	12	2D	X	Wafer	204	369-037U-8-D02-L2-2D

Dimension in mm unless otherwise stated - Dimension en mm sauf indication contraire

## 3694A2



TYPE TYPE	DIRECTION - DIRECTION		LOCK - SERRURE				KEY - CLÉ				ITEM CODE CODE ARTICLE
	Rotation	Key Extraction Sortie de clé	Fixing Fixation	Panel Thickness Epaisseur support	Body length Longueur corps	Distance Course	Series Profil	MK PG	Security Sécurité	Combinations Combinaisons	
369-04A-2	90°	L & R	1	17	20,5	12	4A	X	Conv. Pin	482	369-04A-2-D23-L2-4A

Dimension in mm unless otherwise stated - Dimension en mm sauf indication contraire

### Configuration



**Finish**  
Finition  
p.561



**Key**  
Clé  
p.565



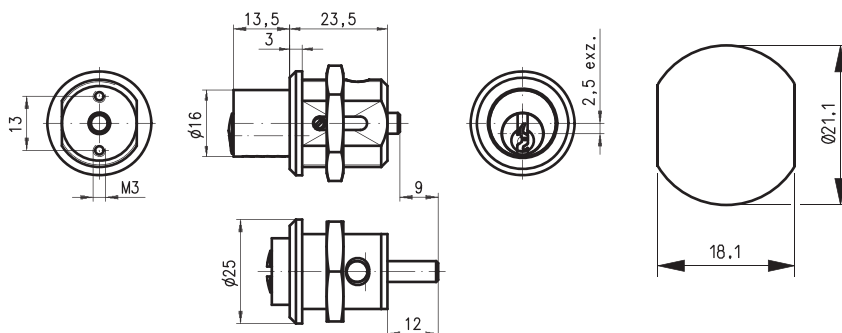
**Nut M21x1**  
Ecrou M21x1  
p.572

Subject to technical modification without notice - No contractual illustrations - Sous réserve de modifications techniques - Visuels et plans non contractuels

369541



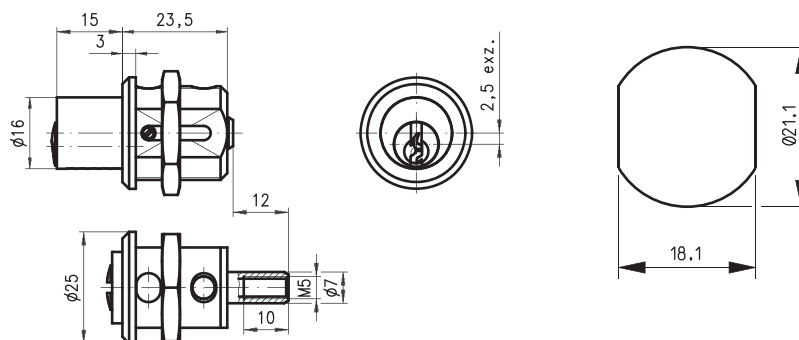
6



TYPE TYPE	DIRECTION - DIRECTION		LOCK - SERRURE				KEY - CLÉ				ITEM CODE CODE ARTICLE
	Rotation Rotation	Key Extraction Sortie de clé	Fixing Fixation	Panel Thickness Epaisseur support	Body length Longueur corps	Distance Course	Series Profil	MK PG	Security Sécurité	Combinations Combinaisons	
369-054-1	90°	Ro / Lc	1	17	20,5	12	4A	X	Conv. Pin	482	369-054-1-D02-L2-4A
369-054-1	90°	Ro / Lc	1	17	20,5	12	5A	X	Conv. Pin	1 300	369-054-1-D02-L2-5A

Dimension in mm unless otherwise stated - Dimension en mm sauf indication contraire

369542



TYPE TYPE	DIRECTION - DIRECTION		LOCK - SERRURE				KEY - CLÉ				ITEM CODE CODE ARTICLE
	Rotation Rotation	Key Extraction Sortie de clé	Fixing Fixation	Panel Thickness Epaisseur support	Body length Longueur corps	Distance Course	Series Profil	MK PG	Security Sécurité	Combinations Combinaisons	
369-054-2	90°	Ro / Lc	1	17	20,5	12	4A	X	Conv. Pin	482	369-054-2-D02-L2-4A
369-054-2	90°	Ro / Lc	1	17	20,5	12	5A	X	Conv. Pin	1 300	369-054-2-D02-L2-5A

Dimension in mm unless otherwise stated - Dimension en mm sauf indication contraire

## Configuration



**Finish**  
Finition  
p.561



**Key**  
Clé  
p.565



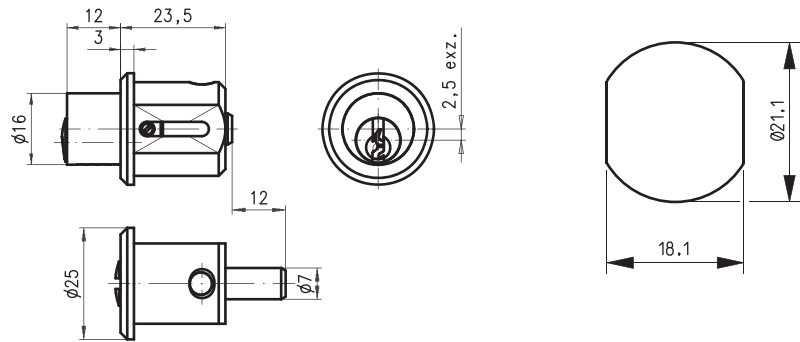
**Nut M21x1**  
Ecrou M21x1  
p.572

Subject to technical modification without notice - No contractual illustrations - Sous réserve de modifications techniques - Visuels et plans non contractuels

# Push Locks

Serrures poussoirs

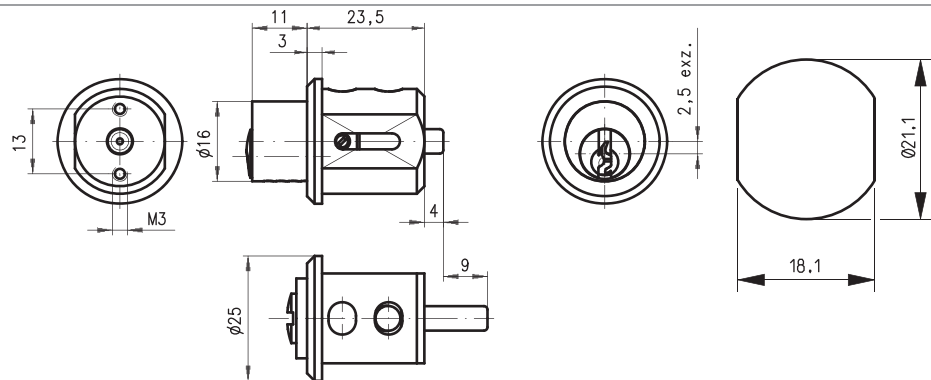
## 369583



TYPE TYPE	DIRECTION - DIRECTION		LOCK - SERRURE				KEY - CLÉ				ITEM CODE CODE ARTICLE	
	Rotation	Key Extraction Sortie de clé	Fixing Fixation	Panel Thickness Epaisseur support	Body length Longueur corps	Distance Course	Series Profil	MK PG	Security Sécurité	Combinations Combinaisons		
369-058-3	90°	Ro/Lc	1	-	17	20,5	12	4A	X	Conv. Pin	482	369-058-3-D02-4A

Dimension in mm unless otherwise stated - Dimension en mm sauf indication contraire

## 369681



TYPE TYPE	DIRECTION - DIRECTION		LOCK - SERRURE				KEY - CLÉ				ITEM CODE CODE ARTICLE	
	Rotation	Key Extraction Sortie de clé	Fixing Fixation	Panel Thickness Epaisseur support	Body length Longueur corps	Distance Course	Series Profil	MK PG	Security Sécurité	Combinations Combinaisons		
369-068-1	90°	Ro/Lc	1	+	17	20,5	9	4A	X	Conv. Pin	482	369-068-1-D02-L3-4A

Dimension in mm unless otherwise stated - Dimension en mm sauf indication contraire

### Configuration



**Finish**  
Finition  
p.561



**Key**  
Clé  
p.565



**Accessories**  
Accessoires  
p.571

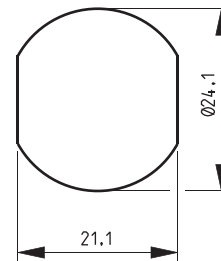
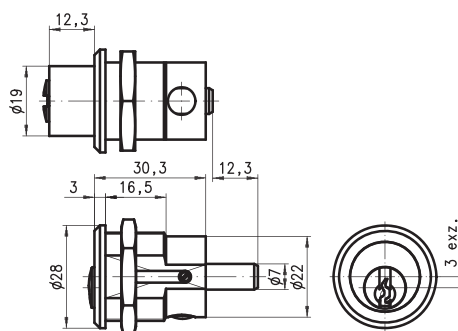
Subject to technical modification without notice - No contractual illustrations - Sous réserve de modifications techniques - Visuels et plans non contractuels



369141



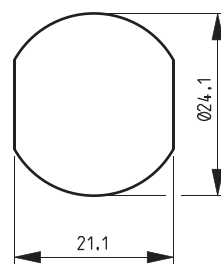
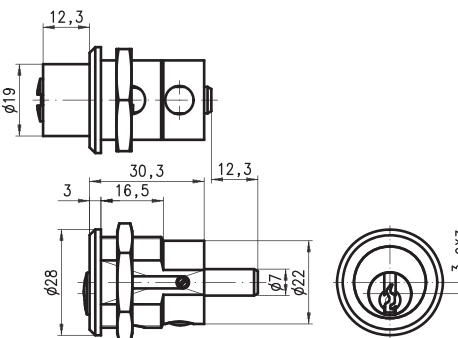
6



TYPE TYPE	DIRECTION - DIRECTION		LOCK - SERRURE				KEY - CLÉ				ITEM CODE CODE ARTICLE
	Rotation	Key Extraction Sortie de clé	Fixing Fixation	Panel Thickness Epaisseur support	Body length Longueur corps	Distance Course	Series Profil	MK PG	Security Sécurité	Combinations Combinaisons	
369-014-1	90°	L & R	1	13	27,3	12,3	22	✓	Conv. Pin	1 500	369-014-1-D23-L2-22
369-014-1	90°	L & R	1	13	27,3	12,3	2C	✗	Conv. Pin	2 600	369-014-1-D23-L2-2C

Dimension in mm unless otherwise stated - Dimension en mm sauf indication contraire

369142



TYPE TYPE	DIRECTION - DIRECTION		LOCK - SERRURE				KEY - CLÉ				ITEM CODE CODE ARTICLE
	Rotation	Key Extraction Sortie de clé	Fixing Fixation	Panel Thickness Epaisseur support	Body length Longueur corps	Distance Course	Series Profil	MK PG	Security Sécurité	Combinations Combinaisons	
369-014-2	90°	L & R	1	13	27,3	12,3	22	✓	Conv. Pin	1 500	369-014-2-D23-L2-22
369-014-2	90°	L & R	1	13	27,3	12,3	2C	✗	Conv. Pin	2 600	369-014-2-D23-L2-2C

Dimension in mm unless otherwise stated - Dimension en mm sauf indication contraire

## Configuration



**Finish**  
Finition  
p.561



**Key**  
Clé  
p.565



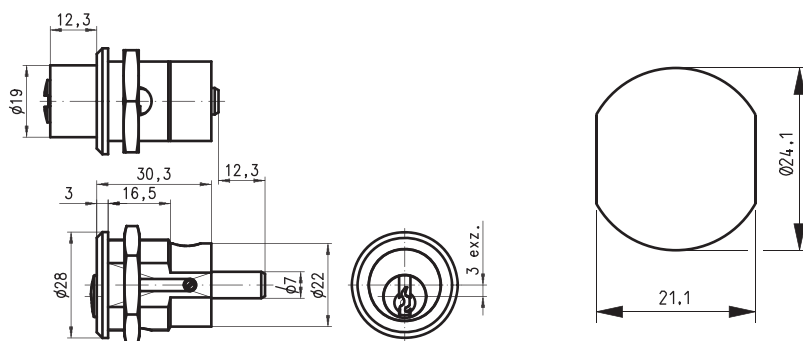
**Nut M24x1**  
Ecrou M24x1  
p.572

Subject to technical modification without notice - No contractual illustrations - Sous réserve de modifications techniques - Visuels et plans non contractuels

# Push Locks

Serrures poussoirs

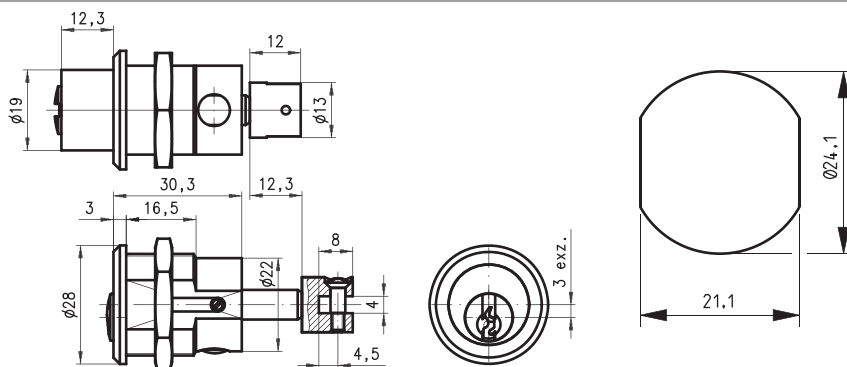
## 369148



TYPE TYPE	DIRECTION - DIRECTION		LOCK - SERRURE				KEY - CLÉ				ITEM CODE CODE ARTICLE
	Rotation	Key Extraction	Fixing	Panel Thickness	Body length	Distance	Series	MK	Security	Combinations	
	Rotation	Sortie de clé	Fixation	Epaisseur support	Longueur corps	Course	Profil	PG	Sécurité	Combinaisons	
369-014-8	90°	L & R	1	⊙	13	27,3	12,3	22	✓ Conv. Pin	1 500	369-014-8-D23-L2-22
369-014-8	90°	L & R	1	⊙	13	27,3	12,3	2C	✗ Conv. Pin	2 600	369-014-8-D23-L2-2C

Dimension in mm unless otherwise stated - Dimension en mm sauf indication contraire

## 36914A1



TYPE TYPE	DIRECTION - DIRECTION		LOCK - SERRURE				KEY - CLÉ				ITEM CODE CODE ARTICLE
	Rotation	Key Extraction	Fixing	Panel Thickness	Body length	Distance	Series	MK	Security	Combinations	
	Rotation	Sortie de clé	Fixation	Epaisseur support	Longueur corps	Course	Profil	PG	Sécurité	Combinaisons	
369-014A-1	90°	L & R	1	⊙	13	27,3	12,3	22	✓ Conv. Pin	1 500	369-014A-1-D23-L2-22
369-014A-1	90°	L & R	1	⊙	13	27,3	12,3	2C	✗ Conv. Pin	2 600	369-014A-1-D23-L2-2C

Dimension in mm unless otherwise stated - Dimension en mm sauf indication contraire

### Configuration



**Finish**  
Finition  
p.561



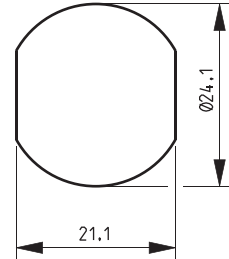
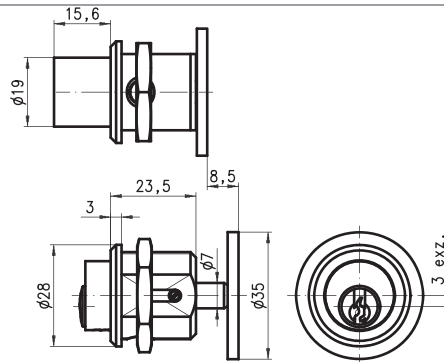
**Key**  
Clé  
p.565



**Nut M24x1**  
Ecrou M24x1  
p.572

Subject to technical modification without notice - No contractual illustrations - Sous réserve de modifications techniques - Visuels et plans non contractuels

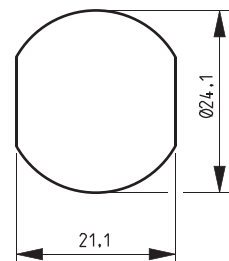
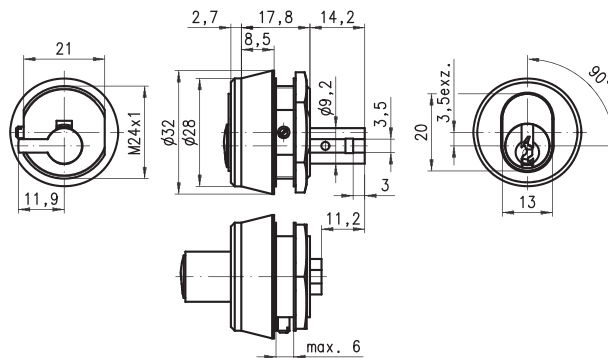
369203



TYPE TYPE	DIRECTION - DIRECTION		LOCK - SERRURE				KEY - CLÉ				ITEM CODE CODE ARTICLE
	Rotation Rotation	Key Extraction Sortie de clé	Fixing Fixation	Panel Thickness Epaisseur support	Body length Longueur corps	Distance Course	Series Profil	MK PG	Security Sécurité	Combinations Combinaisons	
369-020-3	90°	Ro / Lc	1	17	20,5	8,5	4A	X	Conv. Pin	482	369-020-3-D02-L2-4A

Dimension in mm unless otherwise stated - Dimension en mm sauf indication contraire

369672



TYPE TYPE	DIRECTION - DIRECTION		LOCK - SERRURE				KEY - CLÉ				ITEM CODE CODE ARTICLE
	Rotation Rotation	Key Extraction Sortie de clé	Fixing Fixation	Panel Thickness Epaisseur support	Body length Longueur corps	Distance Course	Series Profil	MK PG	Security Sécurité	Combinations Combinaisons	
369-067-2	90°	Lo / Rc	2	14	20,7	11,2	22	✓	Conv. Pin	1 500	369-067-2-D05-L2-22
369-067-2	90°	Lo / Rc	2	14	20,7	11,2	2C	X	Conv. Pin	2 600	369-067-2-D05-L2-2C

Dimension in mm unless otherwise stated - Dimension en mm sauf indication contraire

## Configuration



**Finish**  
Finition  
p.561



**Key**  
Clé  
p.565



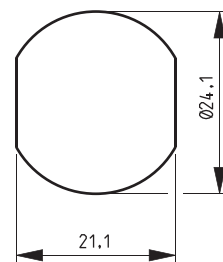
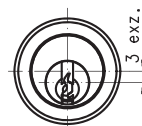
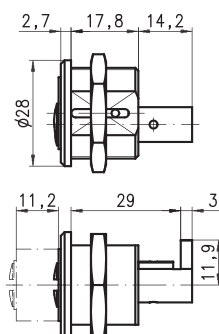
**Nut M24x1**  
Ecrou M24x1  
p.572

Subject to technical modification without notice - No contractual illustrations - Sous réserve de modifications techniques - Visuels et plans non contractuels

# Push Locks

Serrures poussoirs

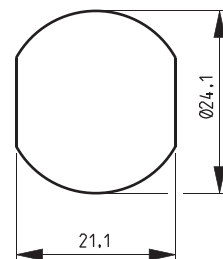
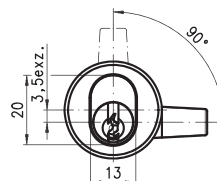
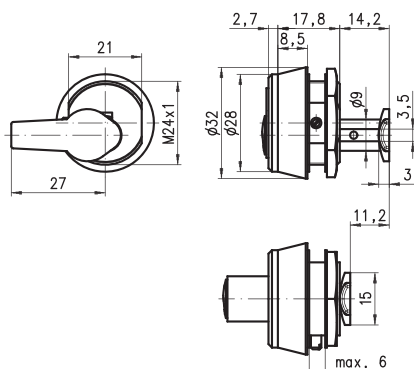
## 369673



TYPE TYPE	DIRECTION - DIRECTION		LOCK - SERRURE				KEY - CLÉ				ITEM CODE CODE ARTICLE
	Rotation Rotation	Key Extraction Sortie de clé	Fixing Fixation	Panel Thickness Epaisseur support	Body length Longueur corps	Distance Course	Series Profil	MK PG	Security Sécurité	Combinations Combinaisons	
369-067-3	90°	Ro / Lc	2	14	20,7	11,2	22	✓	Conv. Pin	1 500	369-067-3-D04-L2-22
369-067-3	90°	Ro / Lc	2	14	20,7	11,2	2C	✗	Conv. Pin	2 600	369-067-3-D04-L2-2C

Dimension in mm unless otherwise stated - Dimension en mm sauf indication contraire

## 3696752



TYPE TYPE	DIRECTION - DIRECTION		LOCK - SERRURE				KEY - CLÉ				ITEM CODE CODE ARTICLE
	Rotation Rotation	Key Extraction Sortie de clé	Fixing Fixation	Panel Thickness Epaisseur support	Body length Longueur corps	Distance Course	Series Profil	MK PG	Security Sécurité	Combinations Combinaisons	
369-067-52	90°	Lo / Rc	1	14	29	11,2	22	✓	Conv. Pin	1 500	369-067-52-D03-L2-22
369-067-52	90°	Lo / Rc	1	14	29	11,2	2C	✗	Conv. Pin	2 600	369-067-52-D03-L2-2C

Dimension in mm unless otherwise stated - Dimension en mm sauf indication contraire

### Configuration



**Finish**  
Finition  
p.561



**Key**  
Clé  
p.565



**Nut M24x1**  
Eccrou M24x1  
p.572

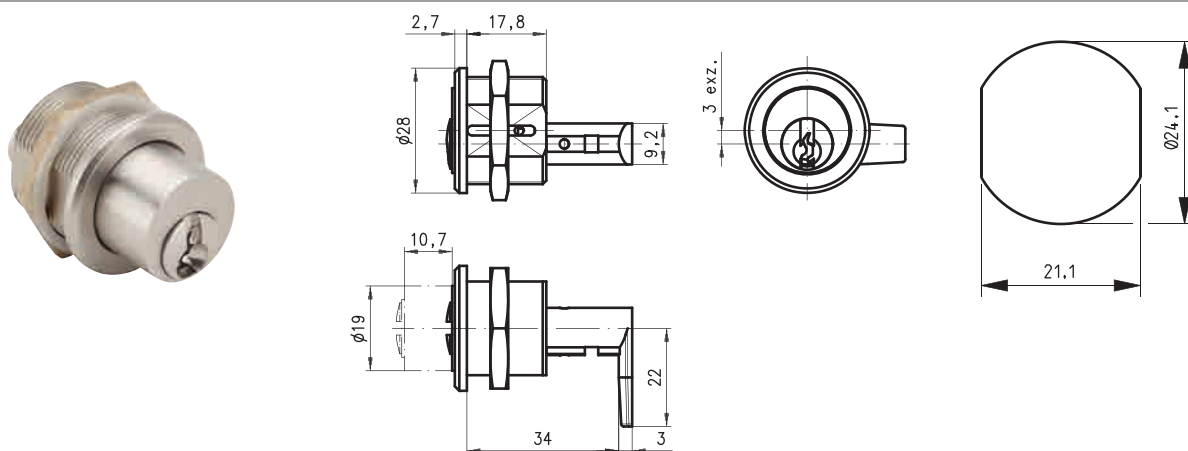
Subject to technical modification without notice - No contractual illustrations - Sous réserve de modifications techniques - Visuels et plans non contractuels



# Push Locks

Serrures poussoirs

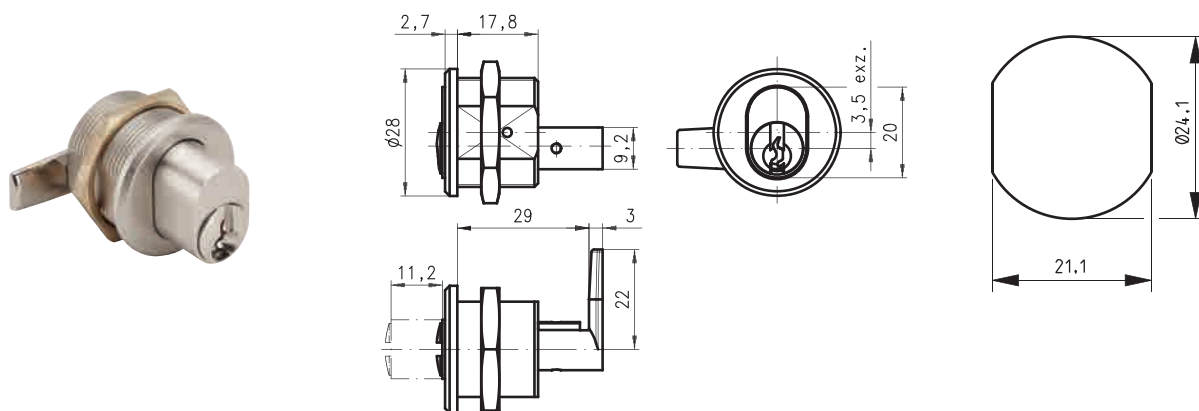
## 369678



TYPE TYPE	DIRECTION - DIRECTION		LOCK - SERRURE				KEY - CLÉ			ITEM CODE CODE ARTICLE	
	Rotation Rotation	Key Extraction Sortie de clé	Fixing Fixation	Panel Thickness Epaisseur support	Body length Longueur corps	Distance Course	Series Profil	MK PG	Security Sécurité		Combinations Combinaisons
369-067-8	90°	Lo / Rc	2	14	34,2	10,7	22	✓	Conv. Pin	1 500	369-067-8-D05-L2-22
369-067-8	90°	Lo / Rc	2	14	34,2	10,7	2C	✗	Conv. Pin	2 600	369-067-8-D05-L2-2C

Dimension in mm unless otherwise stated - Dimension en mm sauf indication contraire

## 369679



TYPE TYPE	DIRECTION - DIRECTION		LOCK - SERRURE				KEY - CLÉ			ITEM CODE CODE ARTICLE	
	Rotation Rotation	Key Extraction Sortie de clé	Fixing Fixation	Panel Thickness Epaisseur support	Body length Longueur corps	Distance Course	Series Profil	MK PG	Security Sécurité		Combinations Combinaisons
369-067-9	90°	Ro / Lc	2	14	29,2	11,2	22	✓	Conv. Pin	1 500	369-067-9-D04-L2-22
369-067-9	90°	Ro / Lc	2	14	29,2	11,2	2C	✗	Conv. Pin	2 600	369-067-9-D04-L2-2C

Dimension in mm unless otherwise stated - Dimension en mm sauf indication contraire

### Configuration



**Finish**  
Finition  
p.561



**Key**  
Clé  
p.565



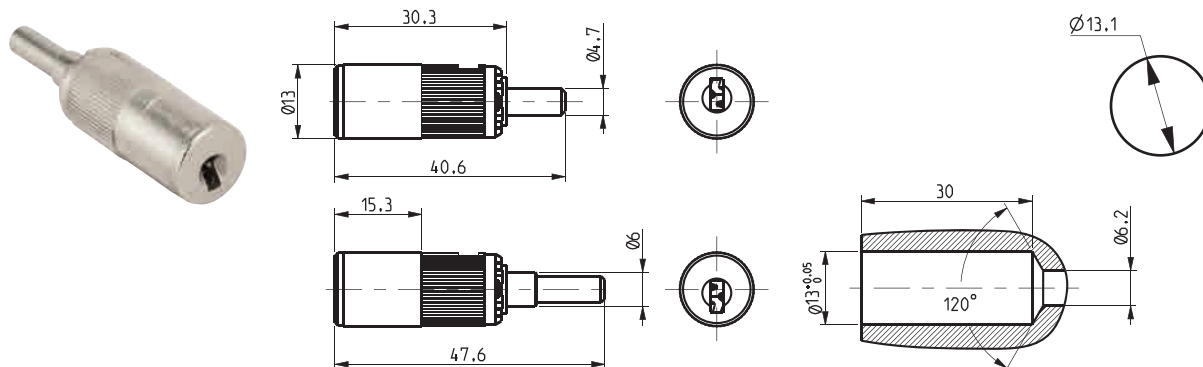
**Nut M24x1**  
Ecrou M24x1  
p.572

Subject to technical modification without notice - No contractual illustrations - Sous réserve de modifications techniques - Visuels et plans non contractuels

1020



6



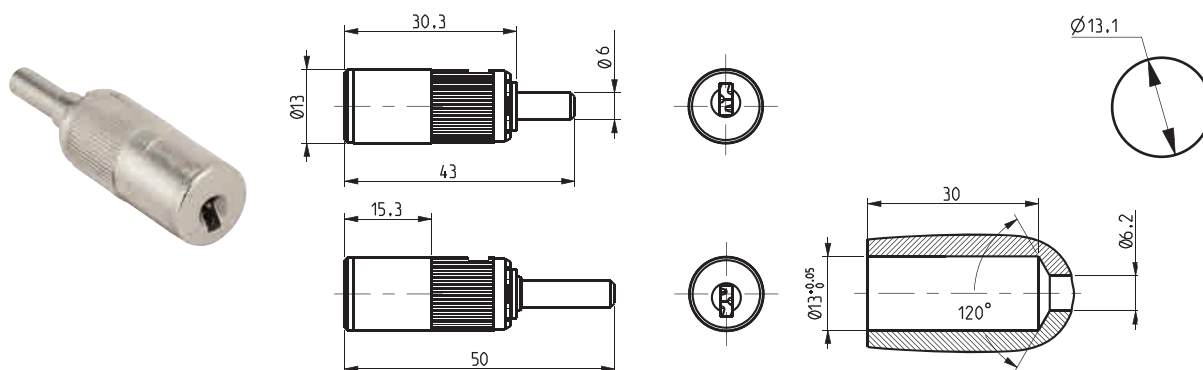
TYPE TYPE	DIRECTION - DIRECTION		LOCK - SERRURE				KEY - CLÉ				ITEM CODE CODE ARTICLE
	Rotation Rotation	Key Extraction Sortie de clé	Fixing Fixation	Panel Thickness Epaisseur support	Body length Longueur corps	Distance Course	Series Profil	MK PG	Security Sécurité	Combinations Combinaisons	
1020	180° Ro / Lc	1	-	30,3	25,5	7	44	X	Wafer	200	1020-D28-44

Dimension in mm unless otherwise stated - Dimension en mm sauf indication contraire



**Bolt moving by key turning**  
Pêne sortant par rotation de la clé

1030



TYPE TYPE	DIRECTION - DIRECTION		LOCK - SERRURE				KEY - CLÉ				ITEM CODE CODE ARTICLE
	Rotation Rotation	Key Extraction Sortie de clé	Fixing Fixation	Panel Thickness Epaisseur support	Body length Longueur corps	Distance Course	Series Profil	MK PG	Security Sécurité	Combinations Combinaisons	
1030	180° Ro / Lc	1	-	30,3	25,5	7	44	X	Wafer	200	1030-D28-44

Dimension in mm unless otherwise stated - Dimension en mm sauf indication contraire



**Bolt moving by key turning**  
Pêne sortant par rotation de la clé

## Configuration



**Finish**  
Finition  
p.561



**Key**  
Clé  
p.565



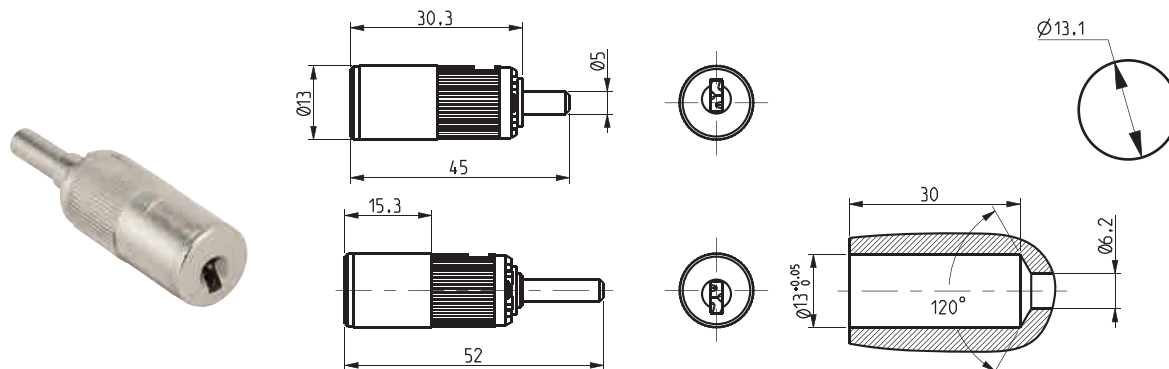
**Accessories**  
Accessoires  
p.571

Subject to technical modification without notice - No contractual illustrations - Sous réserve de modifications techniques - Visuels et plans non contractuels

# Push Locks

Serrures poussoirs

## 1040



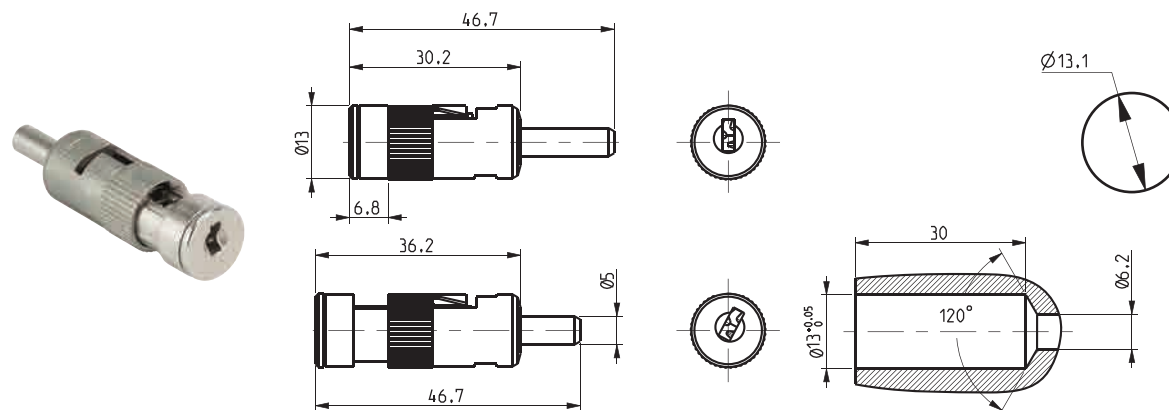
TYPE TYPE	DIRECTION - DIRECTION		LOCK - SERRURE				KEY - CLÉ				ITEM CODE CODE ARTICLE
	Rotation	Key Extraction Sortie de clé	Fixing Fixation	Panel Thickness Epaisseur support	Body length Longueur corps	Distance Course	Series Profil	MK PG	Security Sécurité	Combinations Combinaisons	
1040	180° Ro / Lc	1	-	30,3	25,5	7	44	X	Wafer	200	1040-D28-44

Dimension in mm unless otherwise stated - Dimension en mm sauf indication contraire



**Bolt moving by key turning**  
Pêne sortant par rotation de la clé

## 1025



TYPE TYPE	DIRECTION - DIRECTION		LOCK - SERRURE				KEY - CLÉ				ITEM CODE CODE ARTICLE
	Rotation	Key Extraction Sortie de clé	Fixing Fixation	Panel Thickness Epaisseur support	Body length Longueur corps	Distance Course	Series Profil	MK PG	Security Sécurité	Combinations Combinaisons	
1025	28° Ro / Lc	1	-	30,2	-	6	44	X	Wafer	200	1025-D41-44

Dimension in mm unless otherwise stated - Dimension en mm sauf indication contraire

### Configuration



**Finish**  
Finition  
p.561



**Key**  
Clé  
p.565



**Accessories**  
Accessoires  
p.571

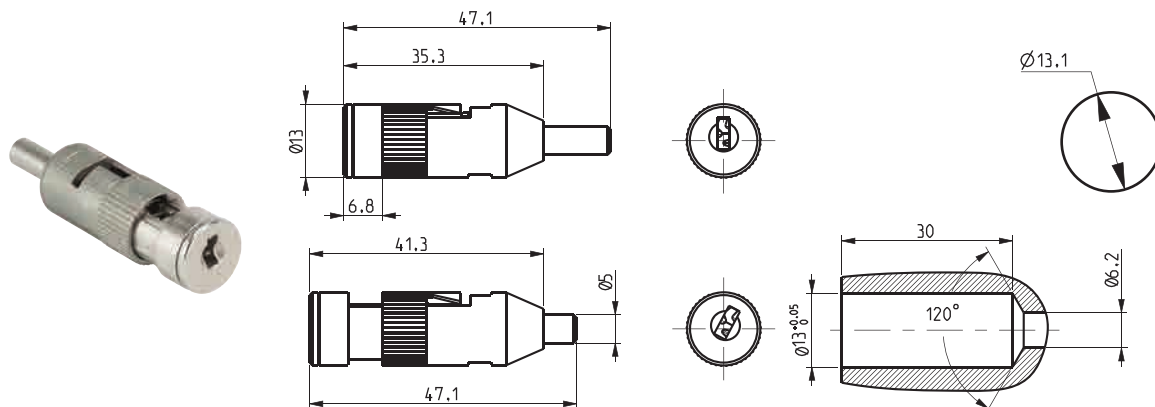
Subject to technical modification without notice - No contractual illustrations - Sous réserve de modifications techniques - Visuels et plans non contractuels



1035



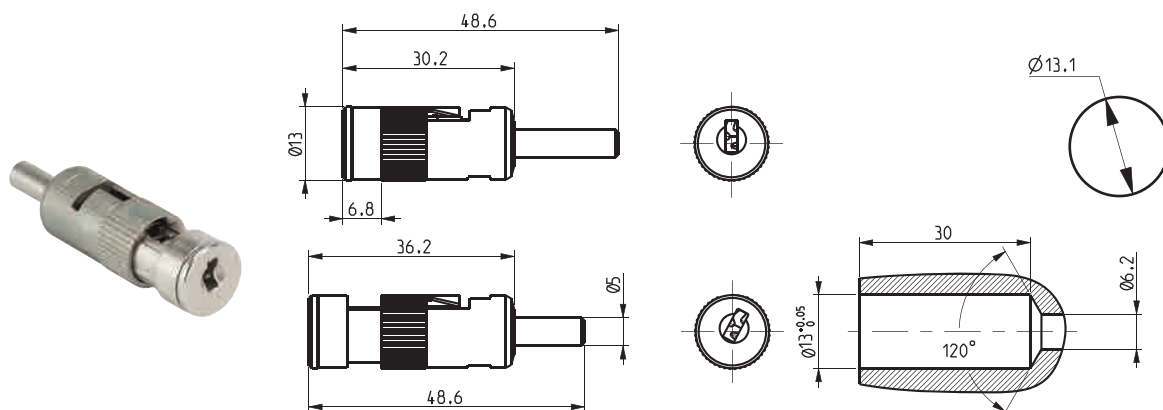
6



TYPE TYPE	DIRECTION - DIRECTION		LOCK - SERRURE				KEY - CLÉ				ITEM CODE CODE ARTICLE
	Rotation	Key Extraction	Fixing	Panel Thickness	Body length	Distance	Series	MK	Security	Combinations	
	Rotation	Sortie de clé	Fixation	Epaisseur support	Longueur corps	Course	Profil	PG	Sécurité	Combinaisons	
1035	28° Ro / Lc	1	-	35,3	-	6	44	X	Wafer	200	1035-D41-44

Dimension in mm unless otherwise stated - Dimension en mm sauf indication contraire

1045



TYPE TYPE	DIRECTION - DIRECTION		LOCK - SERRURE				KEY - CLÉ				ITEM CODE CODE ARTICLE
	Rotation	Key Extraction	Fixing	Panel Thickness	Body length	Distance	Series	MK	Security	Combinations	
	Rotation	Sortie de clé	Fixation	Epaisseur support	Longueur corps	Course	Profil	PG	Sécurité	Combinaisons	
1045	28° Ro / Lc	1	-	30,2	-	6	44	X	Wafer	200	1045-D41-44

Dimension in mm unless otherwise stated - Dimension en mm sauf indication contraire

## Configuration



**Finish**  
Finition  
p.561



**Key**  
Clé  
p.565



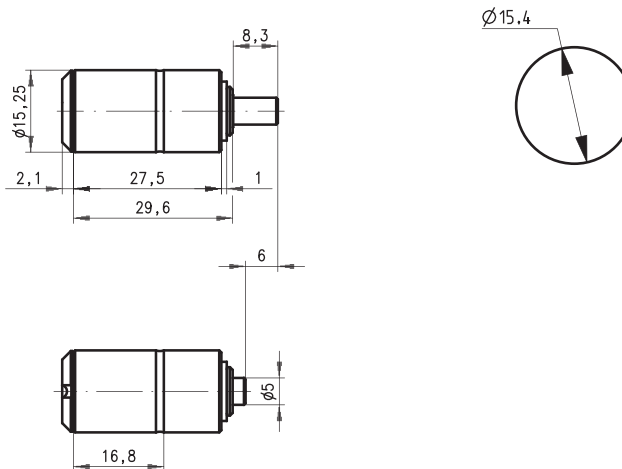
**Accessories**  
Accessoires  
p.571

Subject to technical modification without notice - No contractual illustrations - Sous réserve de modifications techniques - Visuels et plans non contractuels

# Push Locks

Serrures poussoirs

## 228141



TYPE TYPE	DIRECTION - DIRECTION		LOCK - SERRURE			KEY - CLÉ				ITEM CODE CODE ARTICLE
	Rotation Rotation	Key Extraction Sortie de clé	Fixing Fixation	Panel Thickness Epaisseur support	Body length Longueur corps	Series Profil	MK PG	Security Sécurité	Combinations Combinaisons	
228-014-1	180° L & R	2	-	27,5	29,6	2D	✗	Wafer	204	228-014-1-D01-2D

Dimension in mm unless otherwise stated - Dimension en mm sauf indication contraire

## Configuration



**Finish**  
Finition  
p.561



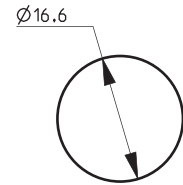
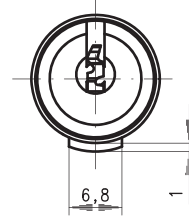
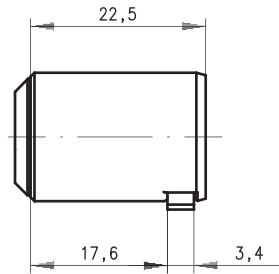
**Key**  
Clé  
p.565



**Accessories**  
Accessoires  
p.571

Subject to technical modification without notice - No contractual illustrations - Sous réserve de modifications techniques - Visuels et plans non contractuels

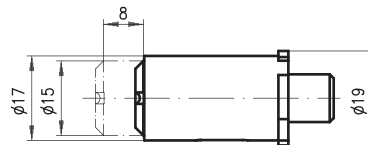
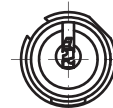
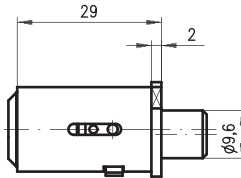
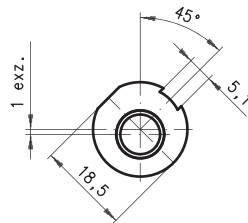
# 36971U1



TYPE TYPE	DIRECTION - DIRECTION		LOCK - SERRURE			KEY - CLÉ				ITEM CODE CODE ARTICLE
	Rotation Rotation	Key Extraction Sortie de clé	Fixing Fixation	Panel Thickness Epaisseur support	Body length Longueur corps	Series Profil	MK PG	Security Sécurité	Combinations Combinaisons	
369-071U-1	30° Ro / Lc	1	-	17,6	17,6	2D	✗	Wafer	204	369-071U-1-D40-2D

Dimension in mm unless otherwise stated - Dimension en mm sauf indication contraire

# 36973U1



TYPE TYPE	DIRECTION - DIRECTION		LOCK - SERRURE				KEY - CLÉ				ITEM CODE CODE ARTICLE
	Rotation Rotation	Key Extraction Sortie de clé	Fixing Fixation	Panel Thickness Epaisseur support	Body length Longueur corps	Distance Course	Series Profil	MK PG	Security Sécurité	Combinations Combinaisons	
369-073U-1	45° L & R	2	-	27	29	8	2D	✗	Wafer	204	369-073U-1-D20-2D

Dimension in mm unless otherwise stated - Dimension en mm sauf indication contraire

## Configuration



**Finish**  
Finition  
p.561



**Key**  
Clé  
p.565



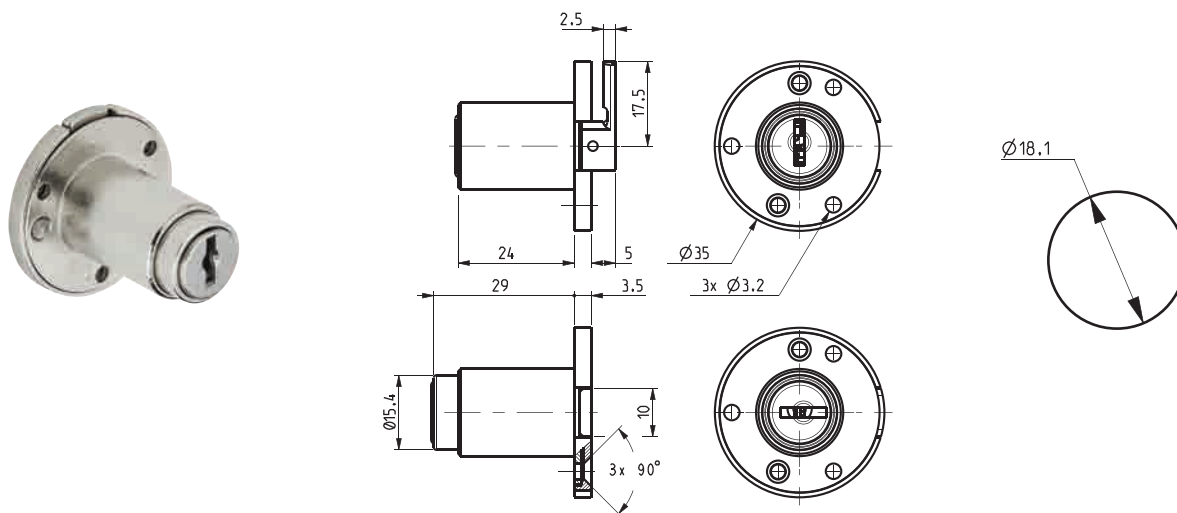
**Accessories**  
Accessoires  
p.571

Subject to technical modification without notice - No contractual illustrations - Sous réserve de modifications techniques - Visuels et plans non contractuels

# Push Locks

Serrures poussoirs

## 18710



TYPE TYPE	DIRECTION - DIRECTION		LOCK - SERRURE				KEY - CLÉ				ITEM CODE CODE ARTICLE
	Rotation Rotation	Key Extraction Sortie de clé	Fixing Fixation	Panel Thickness Epaisseur support	Body length Longueur corps	Distance Course	Series Profil	MK PG	Security Sécurité	Combinations Combinaisons	
18710	90° Ro/Lc	2	+	19,5	24	5	FH	X	Wafer	200	18710-D04-L3-FH
18710	90° Ro/Lc	2	+	19,5	24	5	FM	✓	Wafer	200	18710-D04-L3-FM
18710	90° Ro/Lc	2	+	19,5	24	5	SH	X	Wafer	200	18710-D04-L3-SH
18710	90° Ro/Lc	2	+	19,5	24	5	SM	✓	Wafer	200	18710-D04-L3-SM

Dimension in mm unless otherwise stated - Dimension en mm sauf indication contraire

### Configuration



**Finish**  
Finition  
p.561



**Key**  
Clé  
p.565



**Barrel 241008**  
Barillet 241008  
p.523



**Barrel 241013**  
Barillet 241013  
p.523



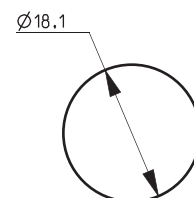
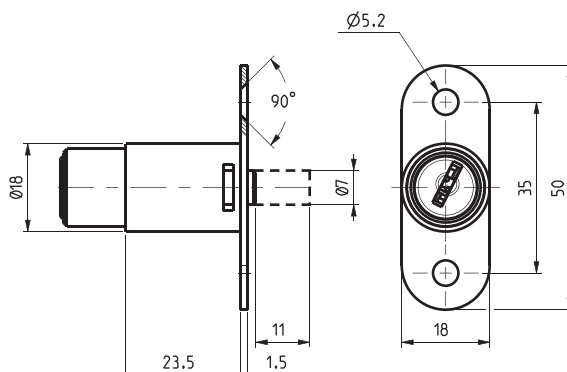
**Accessories**  
Accessoires  
p.571

Subject to technical modification without notice - No contractual illustrations - Sous réserve de modifications techniques - Visuels et plans non contractuels

18810



6

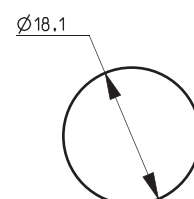
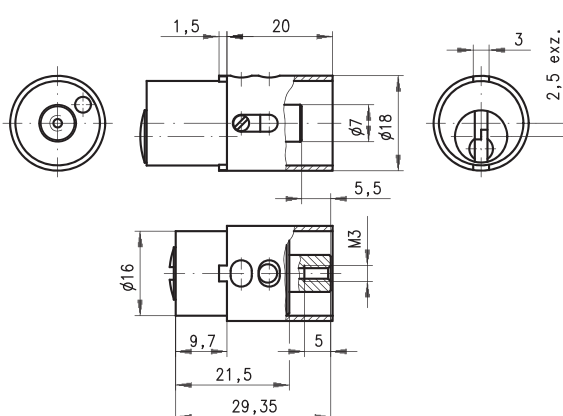


TYPE TYPE	DIRECTION - DIRECTION		LOCK - SERRURE				KEY - CLÉ				ITEM CODE CODE ARTICLE
	Rotation Rotation	Key Extraction Sortie de clé	Fixing Fixation	Panel Thickness Epaisseur support	Body length Longueur corps	Distance Course	Series Profil	MK PG	Security Sécurité	Combinations Combinaisons	
18810	27° Ro/Lc	1	+	23,5	23,5	11	FH	X	Wafer	200	18810-D42-L3-FH
18810	27° Ro/Lc	1	+	23,5	23,5	11	FM	✓	Wafer	200	18810-D42-L3-FM
18810	27° Ro/Lc	1	+	23,5	23,5	11	SH	X	Wafer	200	18810-D42-L3-SH
18810	27° Ro/Lc	1	+	23,5	23,5	11	SM	✓	Wafer	200	18810-D42-L3-SM

Dimension in mm unless otherwise stated - Dimension en mm sauf indication contraire



369721



TYPE TYPE	DIRECTION - DIRECTION		LOCK - SERRURE				KEY - CLÉ				ITEM CODE CODE ARTICLE
	Rotation Rotation	Key Extraction Sortie de clé	Fixing Fixation	Panel Thickness Epaisseur support	Body length Longueur corps	Distance Course	Series Profil	MK PG	Security Sécurité	Combinations Combinaisons	
369-072-1	90° Ro/Lc	1	-	20	20	5,5	4A	X	Conv. Pin	482	369-072-1-D02-4A

Dimension in mm unless otherwise stated - Dimension en mm sauf indication contraire

## Configuration



**Finish**  
Finition  
p.241013



**Key**  
Clé  
p.565



**Barrel 241008**  
Barillet 241008  
p.523



**Barrel 241013**  
Barillet 241013  
p.523



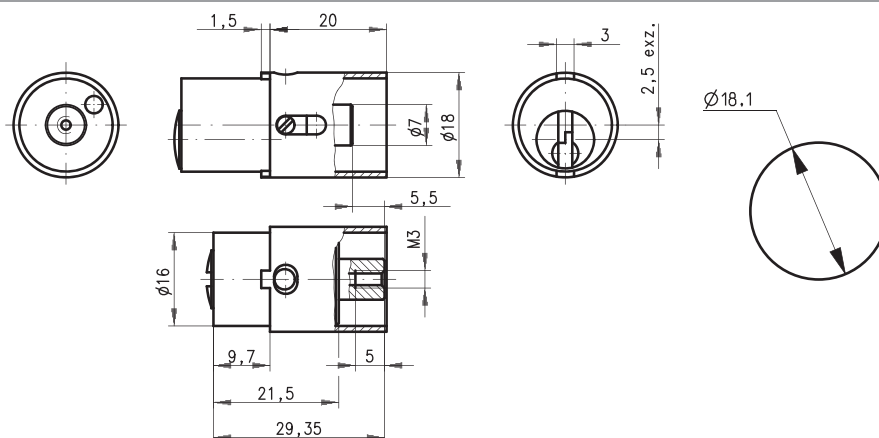
**Accessories**  
Accessoires  
p.571

Subject to technical modification without notice - No contractual illustrations - Sous réserve de modifications techniques - Visuels et plans non contractuels

# Push Locks

Serrures poussoirs

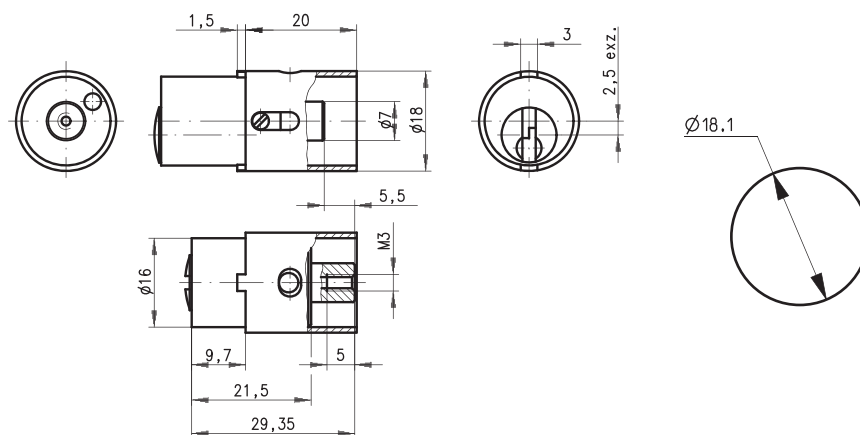
## 369723



TYPE TYPE	DIRECTION - DIRECTION		LOCK - SERRURE				KEY - CLÉ				ITEM CODE CODE ARTICLE	
	Rotation Rotation	Key Extraction Sortie de clé	Fixing Fixation	Panel Thickness Epaisseur support	Body length Longueur corps	Distance Course	Series Profil	MK PG	Security Sécurité	Combinations Combinaisons		
369-072-3	90°	L & R	1	-	20	20	5,5	4A	✗	Conv. Pin	482	369-072-3-D23-4A

Dimension in mm unless otherwise stated - Dimension en mm sauf indication contraire

## 369724



TYPE TYPE	DIRECTION - DIRECTION		LOCK - SERRURE				KEY - CLÉ				ITEM CODE CODE ARTICLE	
	Rotation Rotation	Key Extraction Sortie de clé	Fixing Fixation	Panel Thickness Epaisseur support	Body length Longueur corps	Distance Course	Series Profil	MK PG	Security Sécurité	Combinations Combinaisons		
369-072-4	90°	L & R	1	-	20	20	5,5	4A	✗	Conv. Pin	482	369-072-4-D23-4A

Dimension in mm unless otherwise stated - Dimension en mm sauf indication contraire

### Configuration



**Finish**  
Finition  
p.561



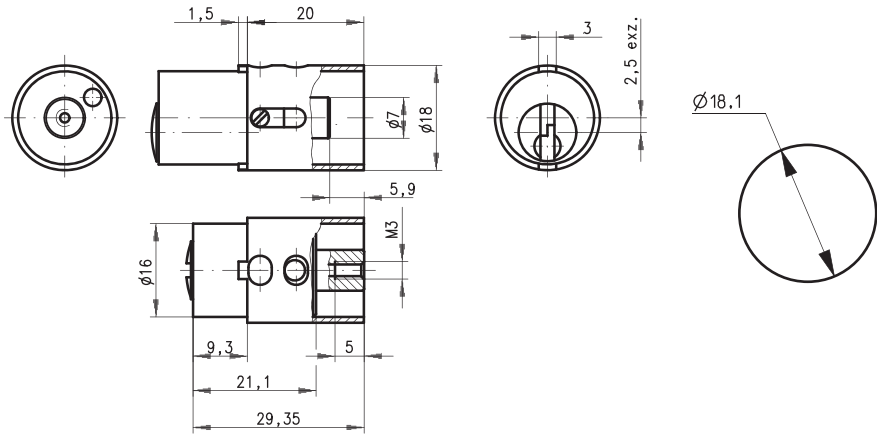
**Key**  
Clé  
p.565



**Accessories**  
Accessoires  
p.571

Subject to technical modification without notice - No contractual illustrations - Sous réserve de modifications techniques - Visuels et plans non contractuels

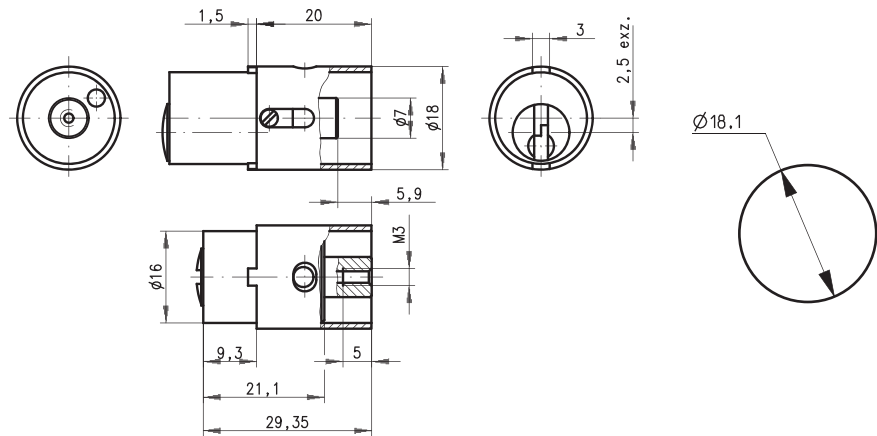
# 369726



TYPE TYPE	DIRECTION - DIRECTION		LOCK - SERRURE				KEY - CLÉ				ITEM CODE CODE ARTICLE	
	Rotation Rotation	Key Extraction Sortie de clé	Fixing Fixation	Panel Thickness Epaisseur support	Body length Longueur corps	Distance Course	Series Profil	MK PG	Security Sécurité	Combinations Combinaisons		
369-072-6	90°	L & R	1	-	20	20	5,9	4A	✗	Conv. Pin	482	369-072-6-D23-4A

Dimension in mm unless otherwise stated - Dimension en mm sauf indication contraire

# 369727



TYPE TYPE	DIRECTION - DIRECTION		LOCK - SERRURE				KEY - CLÉ				ITEM CODE CODE ARTICLE	
	Rotation Rotation	Key Extraction Sortie de clé	Fixing Fixation	Panel Thickness Epaisseur support	Body length Longueur corps	Distance Course	Series Profil	MK PG	Security Sécurité	Combinations Combinaisons		
369-072-7	90°	L & R	1	-	20	20	5,9	4A	✗	Conv. Pin	482	369-072-7-D23-4A

Dimension in mm unless otherwise stated - Dimension en mm sauf indication contraire

## Configuration

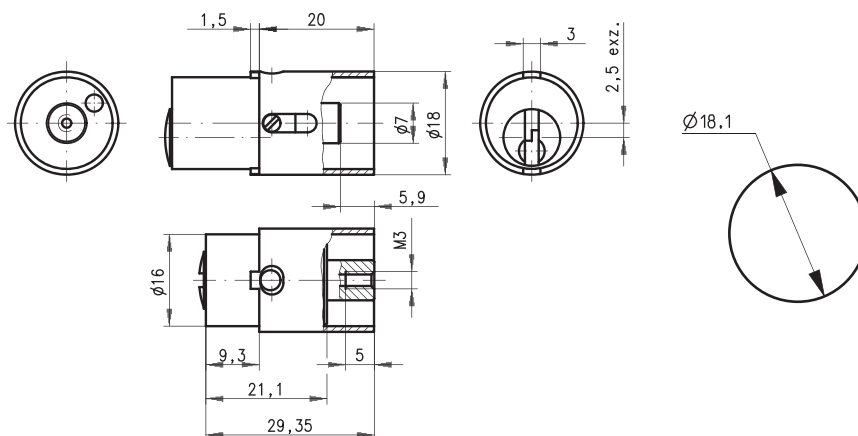


Subject to technical modification without notice - No contractual illustrations - Sous réserve de modifications techniques - Visuels et plans non contractuels

# Push Locks

Serrures poussoirs

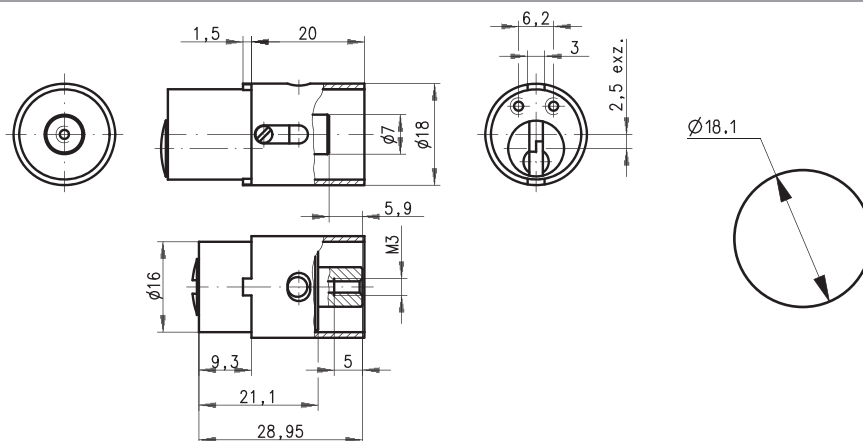
## 369728



TYPE TYPE	DIRECTION - DIRECTION		LOCK - SERRURE				KEY - CLÉ				ITEM CODE CODE ARTICLE	
	Rotation Rotation	Key Extraction Sortie de clé	Fixing Fixation	Panel Thickness Epaisseur support	Body length Longueur corps	Distance Course	Series Profil	MK PG	Security Sécurité	Combinations Combinaisons		
369-072-8	90°	L & R	1	-	20	20	5,9	4A	X	Conv. Pin	482	369-072-8-D23-4A

Dimension in mm unless otherwise stated - Dimension en mm sauf indication contraire

## 369729



TYPE TYPE	DIRECTION - DIRECTION		LOCK - SERRURE				KEY - CLÉ				ITEM CODE CODE ARTICLE	
	Rotation Rotation	Key Extraction Sortie de clé	Fixing Fixation	Panel Thickness Epaisseur support	Body length Longueur corps	Distance Course	Series Profil	MK PG	Security Sécurité	Combinations Combinaisons		
369-072-9	90°	L & R	1	-	20	20	5,9	4A	X	Conv. Pin	482	369-072-9-D23-4A

Dimension in mm unless otherwise stated - Dimension en mm sauf indication contraire

### Configuration



**Finish**  
Finition  
p.561



**Key**  
Clé  
p.565



**Accessories**  
Accessoires  
p.571

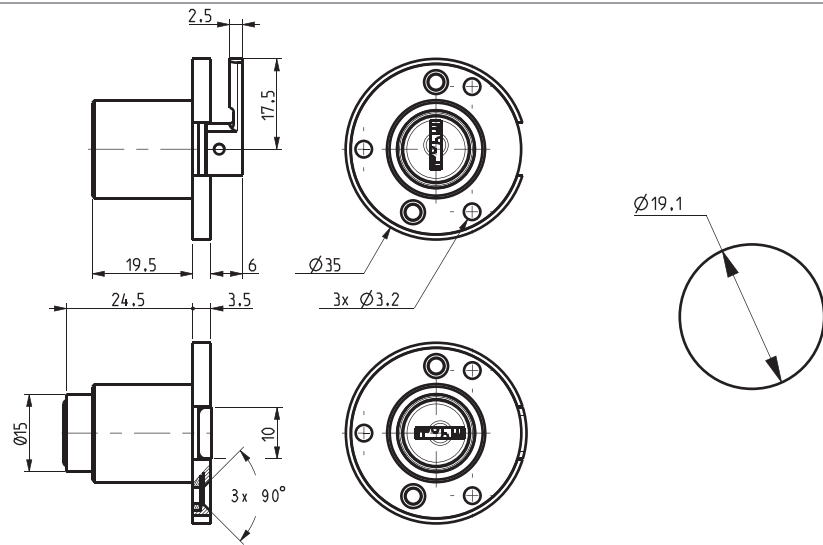
Subject to technical modification without notice - No contractual illustrations - Sous réserve de modifications techniques - Visuels et plans non contractuels



18700



6



TYPE TYPE	DIRECTION - DIRECTION		LOCK - SERRURE				KEY - CLÉ				ITEM CODE CODE ARTICLE	
	Rotation	Key Extraction	Fixing	Panel Thickness	Body length	Distance	Series	MK	Security	Combinations		
	Rotation	Sortie de clé	Fixation	Epaisseur support	Longueur corps	Course	Profil	PG	Sécurité	Combinaisons		
18700	90°	Ro / Lc	1	+	19,5	19	5	FH	X	Wafer	200	18700-D02-L3-FH
18700	90°	Ro / Lc	1	+	19,5	19	5	FM	✓	Wafer	200	18700-D02-L3-FM
18700	90°	Ro / Lc	1	+	19,5	19	5	SH	X	Wafer	200	18700-D02-L3-SH
18700	90°	Ro / Lc	1	+	19,5	19	5	SM	✓	Wafer	200	18700-D02-L3-SM
18700	90°	Ro / Lc	2	+	19,5	19	5	FH	X	Wafer	200	18700-D04-L3-FH
18700	90°	Ro / Lc	2	+	19,5	19	5	FM	✓	Wafer	200	18700-D04-L3-FM
18700	90°	Ro / Lc	2	+	19,5	19	5	SH	X	Wafer	200	18700-D04-L3-SH
18700	90°	Ro / Lc	2	+	19,5	19	5	SM	✓	Wafer	200	18700-D04-L3-SM

Dimension in mm unless otherwise stated - Dimension en mm sauf indication contraire

## Configuration



**Finish**  
Finition  
p.561



**Key**  
Clé  
p.565



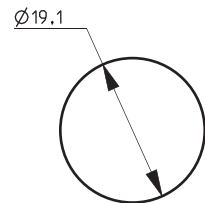
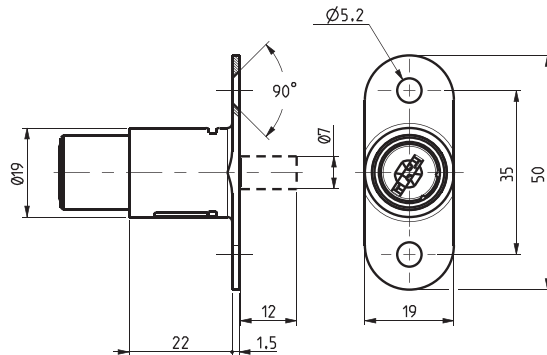
**Accessories**  
Accessoires  
p.571

Subject to technical modification without notice - No contractual illustrations - Sous réserve de modifications techniques - Visuels et plans non contractuels

# Push Locks

Serrures poussoirs

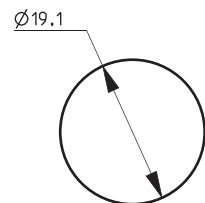
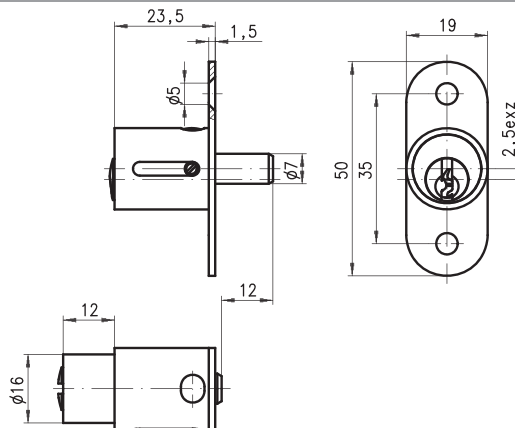
## 18800



TYPE TYPE	DIRECTION - DIRECTION		LOCK - SERRURE				KEY - CLÉ				ITEM CODE CODE ARTICLE	
	Rotation	Key Extraction	Fixing	Panel Thickness	Body length	Distance	Series	MK	Security	Combinations		
	Rotation	Sortie de clé	Fixation	Epaisseur support	Longueur corps	Course	Profil	PG	Sécurité	Combinaisons		
18800	24°	Ro / Lc	1	+	22	22	12	FH	X	Wafer	200	18800-D43-L3-FH
18800	24°	Ro / Lc	1	+	22	22	12	FM	✓	Wafer	200	18800-D43-L3-FM
18800	24°	Ro / Lc	1	+	22	22	12	SH	X	Wafer	200	18800-D43-L3-SH
18800	24°	Ro / Lc	1	+	22	22	12	SM	✓	Wafer	200	18800-D43-L3-SM

Dimension in mm unless otherwise stated - Dimension en mm sauf indication contraire

## 369021



TYPE TYPE	DIRECTION - DIRECTION		LOCK - SERRURE				KEY - CLÉ				ITEM CODE CODE ARTICLE	
	Rotation	Key Extraction	Fixing	Panel Thickness	Body length	Distance	Series	MK	Security	Combinations		
	Rotation	Sortie de clé	Fixation	Epaisseur support	Longueur corps	Course	Profil	PG	Sécurité	Combinaisons		
369-02-1	90°	Ro / Lc	1	+	22	1.5	12	4A	X	Conv. Pin	482	369-02-1-D02-L3-4A

Dimension in mm unless otherwise stated - Dimension en mm sauf indication contraire

### Configuration



**Finish**  
Finition  
p.561



**Key**  
Clé  
p.565



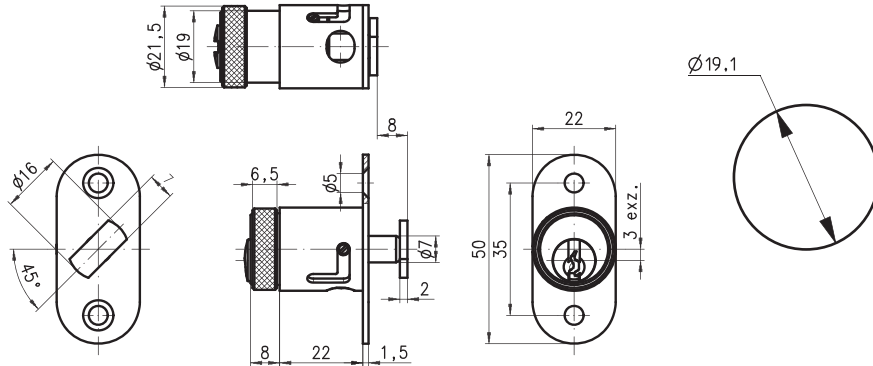
**Key**  
Clé  
p.565



**Accessories**  
Accessoires  
p.571

Subject to technical modification without notice - No contractual illustrations - Sous réserve de modifications techniques - Visuels et plans non contractuels

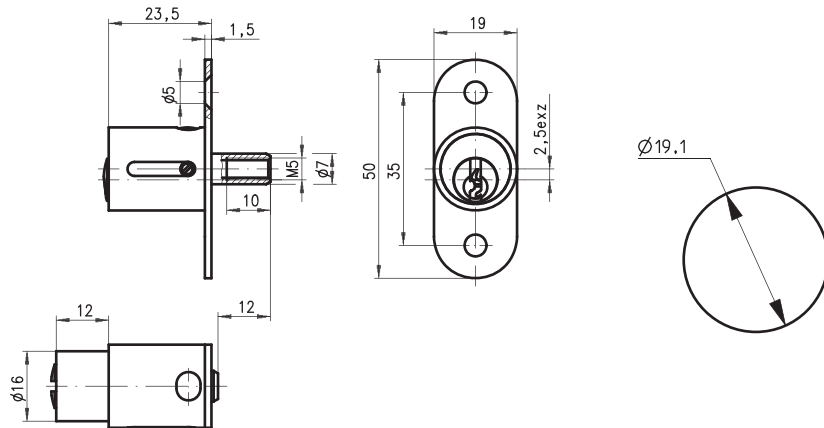
# 369221



TYPE TYPE	DIRECTION - DIRECTION		LOCK - SERRURE				KEY - CLÉ				ITEM CODE CODE ARTICLE
	Rotation Rotation	Key Extraction Sortie de clé	Fixing Fixation	Panel Thickness Epaisseur support	Body length Longueur corps	Distance Course	Series Profil	MK PG	Security Sécurité	Combinations Combinaisons	
369-022-1	45° Ro / Lc	2	+	22	9,5	8	22	✓	Conv. Pin	1 500	369-022-1-D39-L3-22
369-022-1	45° Ro / Lc	2	+	22	9,5	8	2C	✗	Conv. Pin	2 600	369-022-1-D39-L3-2C

Dimension in mm unless otherwise stated - Dimension en mm sauf indication contraire

# 3692A2



TYPE TYPE	DIRECTION - DIRECTION		LOCK - SERRURE				KEY - CLÉ				ITEM CODE CODE ARTICLE
	Rotation Rotation	Key Extraction Sortie de clé	Fixing Fixation	Panel Thickness Epaisseur support	Body length Longueur corps	Distance Course	Series Profil	MK PG	Security Sécurité	Combinations Combinaisons	
369-02A-2	90° Ro / Lc	1	+	22	1,5	12	4A	✗	Conv. Pin	482	369-02A-2-D02-L3-4A

Dimension in mm unless otherwise stated - Dimension en mm sauf indication contraire

## Configuration

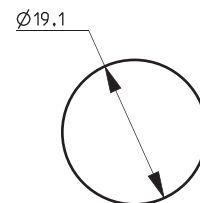
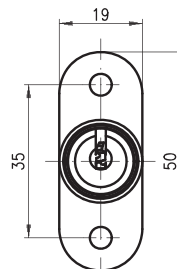
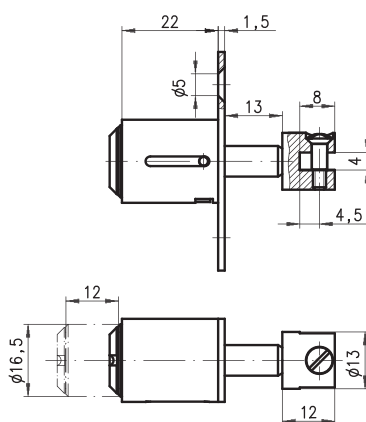


Subject to technical modification without notice - No contractual illustrations - Sous réserve de modifications techniques - Visuels et plans non contractuels

# Push Locks

Serrures poussoirs

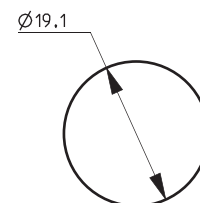
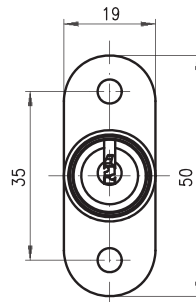
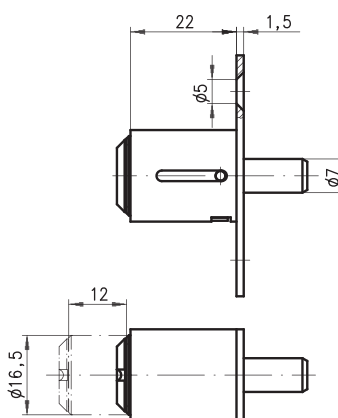
## 36937A1



TYPE TYPE	DIRECTION - DIRECTION		LOCK - SERRURE				KEY - CLÉ				ITEM CODE CODE ARTICLE
	Rotation Rotation	Key Extraction Sortie de clé	Fixing Fixation	Panel Thickness Epaisseur support	Body length Longueur corps	Distance Course	Series Profil	MK PG	Security Sécurité	Combinations Combinaisons	
369-037UA-1	90° Ro / Lc	1	+	22	1,5	12	2D	X	Wafer	204	369-037UA-1-D02-L3-2D

Dimension in mm unless otherwise stated - Dimension en mm sauf indication contraire

## 36937U1



TYPE TYPE	DIRECTION - DIRECTION		LOCK - SERRURE				KEY - CLÉ				ITEM CODE CODE ARTICLE
	Rotation Rotation	Key Extraction Sortie de clé	Fixing Fixation	Panel Thickness Epaisseur support	Body length Longueur corps	Distance Course	Series Profil	MK PG	Security Sécurité	Combinations Combinaisons	
369-037U-1	90° Ro / Lc	1	+	22	1,5	12	2D	X	Wafer	204	369-037U-1-D02-L3-2D

Dimension in mm unless otherwise stated - Dimension en mm sauf indication contraire

### Configuration



**Finish**  
Finition  
p.561



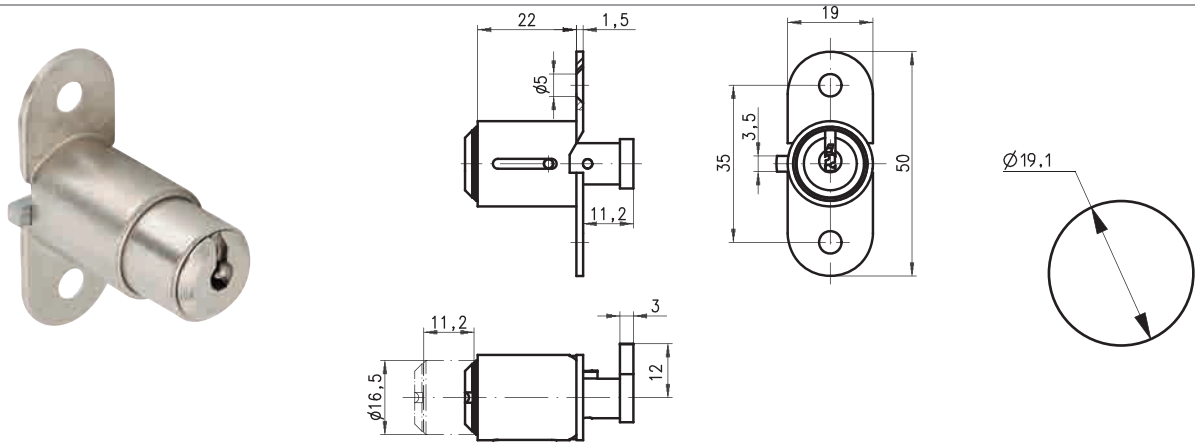
**Key**  
Clé  
p.565



**Accessories**  
Accessoires  
p.571

Subject to technical modification without notice - No contractual illustrations - Sous réserve de modifications techniques - Visuels et plans non contractuels

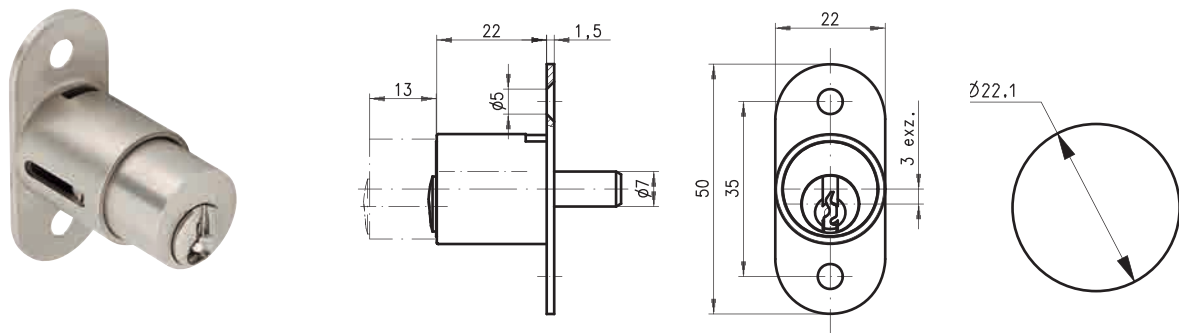
# 36938U1



TYPE TYPE	DIRECTION - DIRECTION		LOCK - SERRURE				KEY - CLÉ				ITEM CODE CODE ARTICLE	
	Rotation Rotation	Key Extraction Sortie de clé	Fixing Fixation	Panel Thickness Epaisseur support	Body length Longueur corps	Distance Course	Series Profil	MK PG	Security Sécurité	Combinations Combinaisons		
369-038U-1	90°	Ro / Lc	2	+	22	9,7	11,2	2D	X	Wafer	204	369-038U-1-D04-L3-2D

Dimension in mm unless otherwise stated - Dimension en mm sauf indication contraire

# 369471



TYPE TYPE	DIRECTION - DIRECTION		LOCK - SERRURE				KEY - CLÉ				ITEM CODE CODE ARTICLE	
	Rotation Rotation	Key Extraction Sortie de clé	Fixing Fixation	Panel Thickness Epaisseur support	Body length Longueur corps	Distance Course	Series Profil	MK PG	Security Sécurité	Combinations Combinaisons		
369-047-1	90°	Ro / Lc	1	+	22	1,5	13	22	✓	Conv. Pin	1 500	369-047-1-D02-L3-22
369-047-1	90°	Ro / Lc	1	+	22	1,5	13	2C	X	Conv. Pin	2 600	369-047-1-D02-L3-2C

Dimension in mm unless otherwise stated - Dimension en mm sauf indication contraire

## Configuration

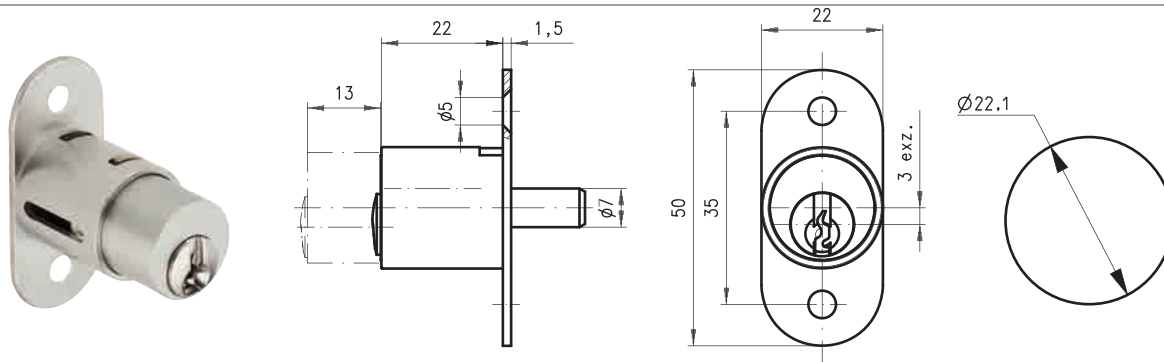


Subject to technical modification without notice - No contractual illustrations - Sous réserve de modifications techniques - Visuels et plans non contractuels

# Push Locks

Serrures poussoirs

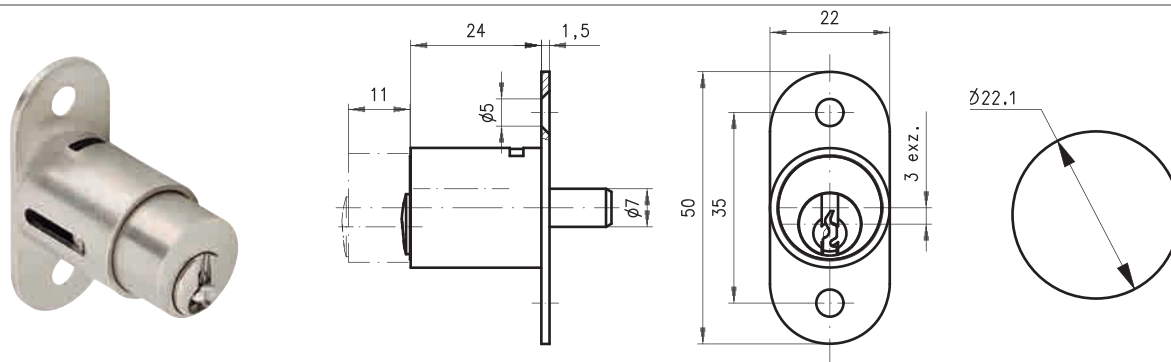
## 369475



TYPE TYPE	DIRECTION - DIRECTION		LOCK - SERRURE				KEY - CLÉ				ITEM CODE CODE ARTICLE	
	Rotation Rotation	Key Extraction Sortie de clé	Fixing Fixation	Panel Thickness Epaisseur support	Body length Longueur corps	Distance Course	Series Profil	MK PG	Security Sécurité	Combinations Combinaisons		
369-047-5	90°	Ro / Lc	1	+	22	1,5	13	22	✓	Conv. Pin	1 500	369-047-5-D02-L3-22
369-047-5	90°	Ro / Lc	1	+	22	1,5	13	2C	✗	Conv. Pin	2 600	369-047-5-D02-L3-2C

Dimension in mm unless otherwise stated - Dimension en mm sauf indication contraire

## 369476



TYPE TYPE	DIRECTION - DIRECTION		LOCK - SERRURE				KEY - CLÉ				ITEM CODE CODE ARTICLE	
	Rotation Rotation	Key Extraction Sortie de clé	Fixing Fixation	Panel Thickness Epaisseur support	Body length Longueur corps	Distance Course	Series Profil	MK PG	Security Sécurité	Combinations Combinaisons		
369-047-6	90°	Ro / Lc	1	+	24	1,5	11	22	✓	Conv. Pin	1 500	369-047-6-D02-L3-22
369-047-6	90°	Ro / Lc	1	+	24	1,5	11	2C	✗	Conv. Pin	2 600	369-047-6-D02-L3-2C

Dimension in mm unless otherwise stated - Dimension en mm sauf indication contraire

### Configuration



**Finish**  
Finition  
p.561



**Key**  
Clé  
p.565



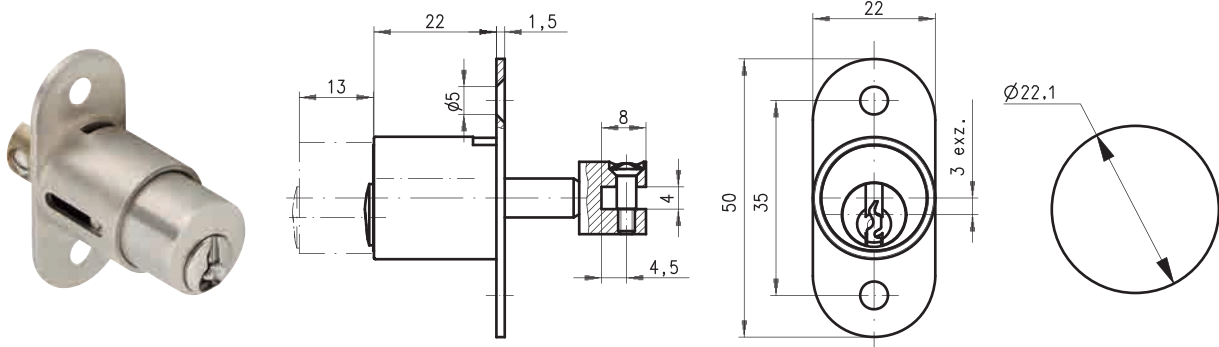
**Accessories**  
Accessoires  
p.571

Subject to technical modification without notice - No contractual illustrations - Sous réserve de modifications techniques - Visuels et plans non contractuels

## 36947A1



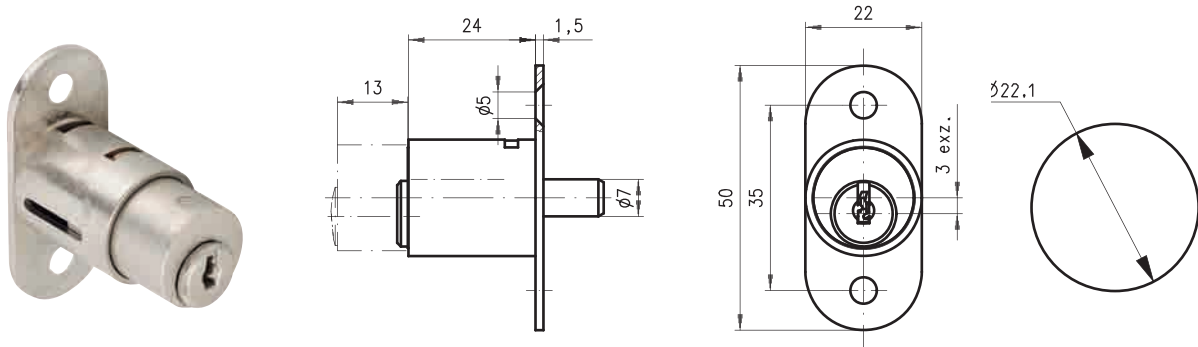
6



TYPE TYPE	DIRECTION - DIRECTION		LOCK - SERRURE				KEY - CLÉ				ITEM CODE CODE ARTICLE	
	Rotation Rotation	Key Extraction Sortie de clé	Fixing Fixation	Panel Thickness Epaisseur support	Body length Longueur corps	Distance Course	Series Profil	MK PG	Security Sécurité	Combinations Combinaisons		
369-047A-1	90°	Ro / Lc	1	+	22	1,5	13	22	✓	Conv. Pin	1 500	369-047A-1-D02-L3-22
369-047A-1	90°	Ro / Lc	1	+	22	1,5	13	2C	✗	Conv. Pin	2 600	369-047A-1-D02-L3-2C

Dimension in mm unless otherwise stated - Dimension en mm sauf indication contraire

## 36947W1



TYPE TYPE	DIRECTION - DIRECTION		LOCK - SERRURE				KEY - CLÉ				ITEM CODE CODE ARTICLE	
	Rotation Rotation	Key Extraction Sortie de clé	Fixing Fixation	Panel Thickness Epaisseur support	Body length Longueur corps	Distance Course	Series Profil	MK PG	Security Sécurité	Combinations Combinaisons		
369-047W-1	90°	Ro / Lc	1	+	24	1,5	13	2D	✗	Wafer	204	369-047W-1-D02-L3-2D
369-047W-1	90°	Ro / Lc	1	+	24	1,5	13	-	-	-	-	369-047W-1-D02-L3

Dimension in mm unless otherwise stated - Dimension en mm sauf indication contraire

## Configuration



**Finish**  
Finition  
p.561



**Key**  
Clé  
p.565



**Barrel 33951W2**  
Barillet 33951W2  
p.565



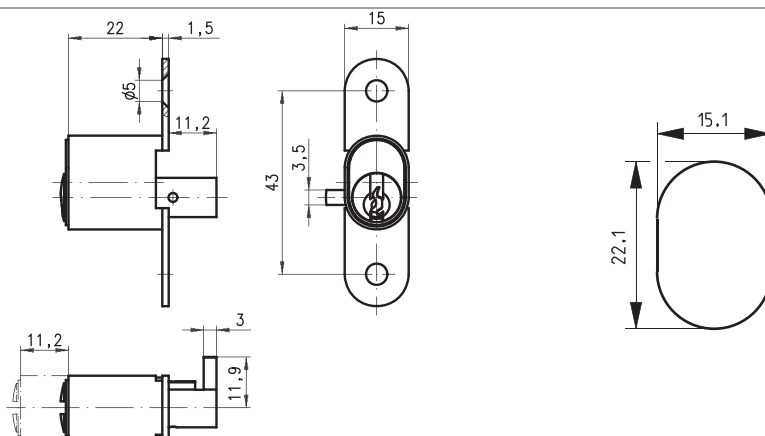
**Accessories**  
Accessoires  
p.571

Subject to technical modification without notice - No contractual illustrations - Sous réserve de modifications techniques - Visuels et plans non contractuels

# Push Locks

Serrures poussoirs

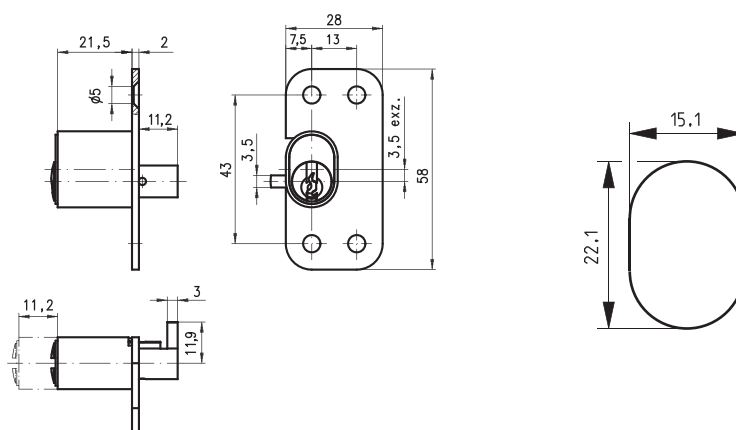
## 369342



TYPE TYPE	DIRECTION - DIRECTION		LOCK - SERRURE				KEY - CLÉ				ITEM CODE CODE ARTICLE	
	Rotation Rotation	Key Extraction Sortie de clé	Fixing Fixation	Panel Thickness Epaisseur support	Body length Longueur corps	Distance Course	Series Profil	MK PG	Security Sécurité	Combinations Combinaisons		
369-034-2	90°	Ro / Lc	2	+	22	9,7	11,2	22	✓	Conv. Pin	1 500	369-034-2-D04-L3-22
369-034-2	90°	Ro / Lc	2	+	22	9,7	11,2	2C	✗	Conv. Pin	2 600	369-034-2-D04-L3-2C

Dimension in mm unless otherwise stated - Dimension en mm sauf indication contraire

## 3693424



TYPE TYPE	DIRECTION - DIRECTION		LOCK - SERRURE				KEY - CLÉ				ITEM CODE CODE ARTICLE	
	Rotation Rotation	Key Extraction Sortie de clé	Fixing Fixation	Panel Thickness Epaisseur support	Body length Longueur corps	Distance Course	Series Profil	MK PG	Security Sécurité	Combinations Combinaisons		
369-034-24	90°	Ro / Lc	2	+	21,5	10,2	11,2	22	✓	Conv. Pin	1 500	369-034-24-D04-L3-22
369-034-24	90°	Ro / Lc	2	+	21,5	10,2	11,2	2C	✗	Conv. Pin	2 600	369-034-24-D04-L3-2C

Dimension in mm unless otherwise stated - Dimension en mm sauf indication contraire

### Configuration



**Finish**  
Finition  
p.561



**Key**  
Clé  
p.565



**Accessories**  
Accessoires  
p.571

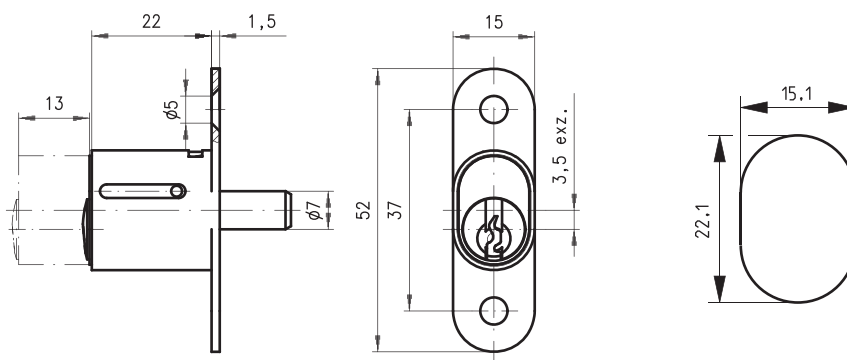
Subject to technical modification without notice - No contractual illustrations - Sous réserve de modifications techniques - Visuels et plans non contractuels



369401



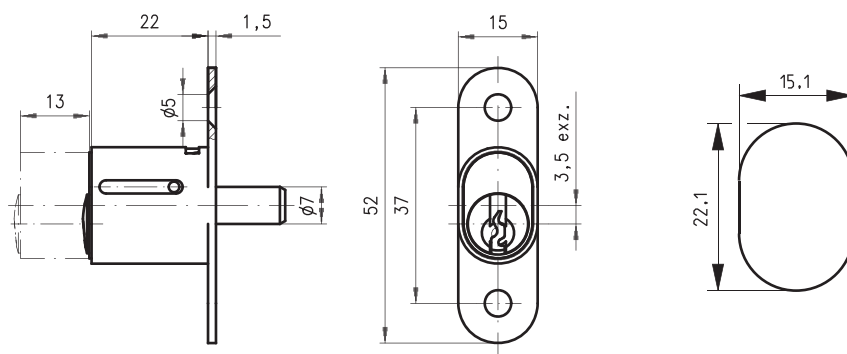
6



TYPE TYPE	DIRECTION - DIRECTION		LOCK - SERRURE				KEY - CLÉ				ITEM CODE CODE ARTICLE
	Rotation Rotation	Key Extraction Sortie de clé	Fixing Fixation	Panel Thickness Epaisseur support	Body length Longueur corps	Distance Course	Series Profil	MK PG	Security Sécurité	Combinations Combinaisons	
369-040-1	90° Ro / Lc	1	+	22	1,5	13	22	✓	Conv. Pin	1 500	369-040-1-D02-L3-22
369-040-1	90° Ro / Lc	1	+	22	1,5	13	2C	✗	Conv. Pin	2 600	369-040-1-D02-L3-2C

Dimension in mm unless otherwise stated - Dimension en mm sauf indication contraire

369406



TYPE TYPE	DIRECTION - DIRECTION		LOCK - SERRURE				KEY - CLÉ				ITEM CODE CODE ARTICLE
	Rotation Rotation	Key Extraction Sortie de clé	Fixing Fixation	Panel Thickness Epaisseur support	Body length Longueur corps	Distance Course	Series Profil	MK PG	Security Sécurité	Combinations Combinaisons	
369-040-6	90° Ro / Lc	1	+	22	1,5	13	22	✓	Conv. Pin	1 500	369-040-6-D02-L3-22
369-040-6	90° Ro / Lc	1	+	22	1,5	13	2C	✗	Conv. Pin	2 600	369-040-6-D02-L3-2C

Dimension in mm unless otherwise stated - Dimension en mm sauf indication contraire

## Configuration



**Finish**  
Finition  
p.561



**Key**  
Clé  
p.565



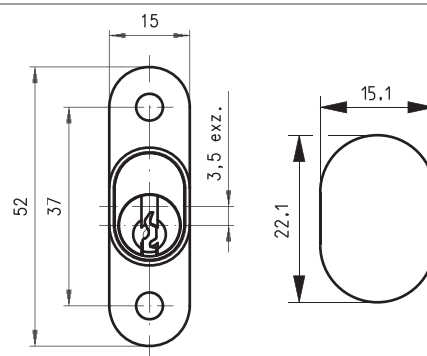
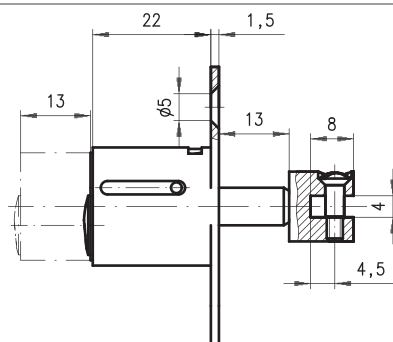
**Accessories**  
Accessoires  
p.571

Subject to technical modification without notice - No contractual illustrations - Sous réserve de modifications techniques - Visuels et plans non contractuels

# Push Locks

Serrures poussoirs

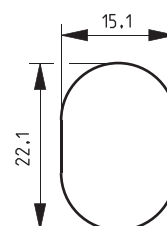
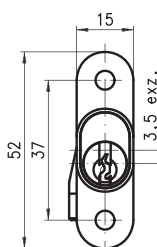
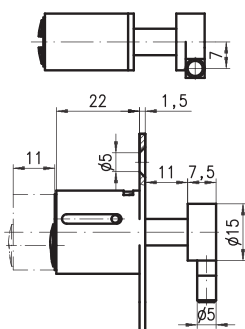
## 36940A1



TYPE TYPE	DIRECTION - DIRECTION		LOCK - SERRURE				KEY - CLÉ				ITEM CODE CODE ARTICLE
	Rotation Rotation	Key Extraction Sortie de clé	Fixing Fixation	Panel Thickness Epaisseur support	Body length Longueur corps	Distance Course	Series Profil	MK PG	Security Sécurité	Combinations Combinaisons	
369-040A-1	90° Ro / Lc	1	+	22	1,5	13	22	✓	Conv. Pin	1 500	369-040A-1-D02-L3-22
369-040A-1	90° Ro / Lc	1	+	22	1,5	13	2C	✗	Conv. Pin	2 600	369-040A-1-D02-L3-2C

Dimension in mm unless otherwise stated - Dimension en mm sauf indication contraire

## 369621



TYPE TYPE	DIRECTION - DIRECTION		LOCK - SERRURE				KEY - CLÉ				ITEM CODE CODE ARTICLE
	Rotation Rotation	Key Extraction Sortie de clé	Fixing Fixation	Panel Thickness Epaisseur support	Body length Longueur corps	Distance Course	Series Profil	MK PG	Security Sécurité	Combinations Combinaisons	
369-062-1	90° Ro / Lc	1	+	22	1,5	11	22	✓	Conv. Pin	1 500	369-062-1-D02-L3-22
369-062-1	90° Ro / Lc	1	+	22	1,5	11	2C	✗	Conv. Pin	2 600	369-062-1-D02-L3-2C

Dimension in mm unless otherwise stated - Dimension en mm sauf indication contraire

### Configuration



**Finish**  
Finition  
p.561



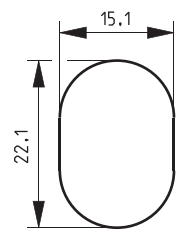
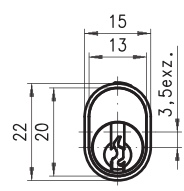
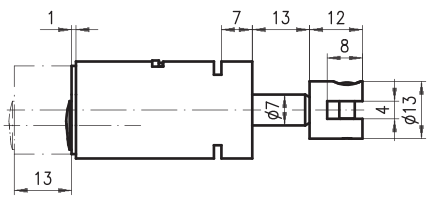
**Key**  
Clé  
p.565



**Accessories**  
Accessoires  
p.571

Subject to technical modification without notice - No contractual illustrations - Sous réserve de modifications techniques - Visuels et plans non contractuels

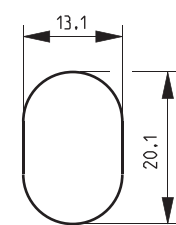
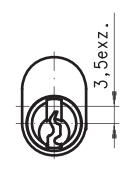
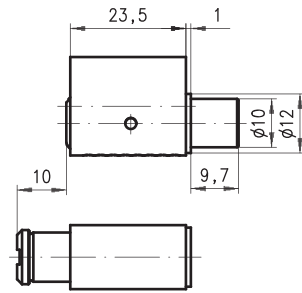
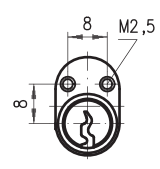
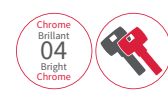
# 4306A1



TYPE TYPE	DIRECTION - DIRECTION		LOCK - SERRURE				KEY - CLÉ				ITEM CODE CODE ARTICLE
	Rotation	Key Extraction Sortie de clé	Fixing Fixation	Panel Thickness Epaisseur support	Body length Longueur corps	Distance Course	Series Profil	MK PG	Security Sécurité	Combinations Combinaisons	
430-06A-1	45° L & R	2		20	57	13	2C	X	Conv. Pin	2 600	430-06A-1-D20-L1-2C

Dimension in mm unless otherwise stated - Dimension en mm sauf indication contraire

# 399022



TYPE TYPE	DIRECTION - DIRECTION		LOCK - SERRURE				KEY - CLÉ				ITEM CODE CODE ARTICLE
	Rotation	Key Extraction Sortie de clé	Fixing Fixation	Panel Thickness Epaisseur support	Body length Longueur corps	Distance Course	Series Profil	MK PG	Security Sécurité	Combinations Combinaisons	
399-02-2	90° L & R	2		23,5	24,5	10	4A	X	Conv. Pin	482	399-02-2-D24-L3-4A

Dimension in mm unless otherwise stated - Dimension en mm sauf indication contraire

Bolt moving by key turning  
Pêne sortant par rotation de la clé

## Configuration

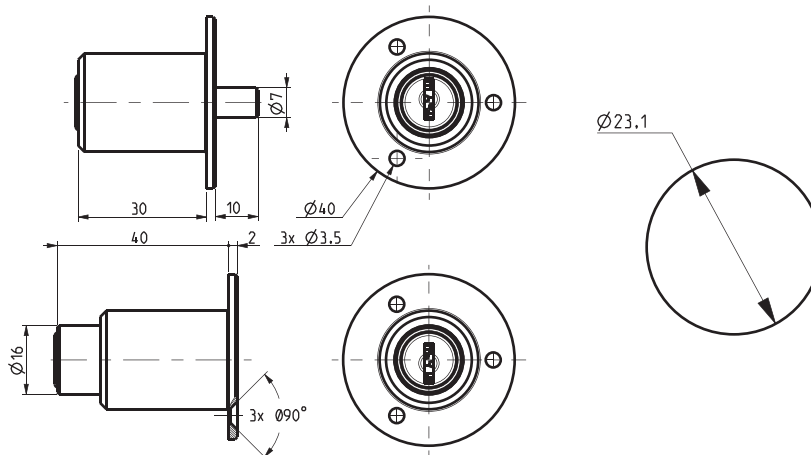


Subject to technical modification without notice - No contractual illustrations - Sous réserve de modifications techniques - Visuels et plans non contractuels

# Push Locks

Serrures poussoirs

## 14400



TYPE TYPE	DIRECTION - DIRECTION		LOCK - SERRURE				KEY - CLÉ				ITEM CODE CODE ARTICLE	
	Rotation Rotation	Key Extraction Sortie de clé	Fixing Fixation	Panel Thickness Epaisseur support	Body length Longueur corps	Distance Course	Series Profil	MK PG	Security Sécurité	Combinations Combinaisons		
14400	180°	Lo / Rc	2	+	30	30	10	FH	X	Wafer	200	14400-DL1-L3-FH
14400	180°	Lo / Rc	2	+	30	30	10	FM	✓	Wafer	200	14400-DL1-L3-FM
14400	180°	Lo / Rc	2	+	30	30	10	SH	X	Wafer	200	14400-DL1-L3-SH
14400	180°	Lo / Rc	2	+	30	30	10	SM	✓	Wafer	200	14400-DL1-L3-SM

Dimension in mm unless otherwise stated - Dimension en mm sauf indication contraire

### Configuration



**Finish**  
Finition  
p.561



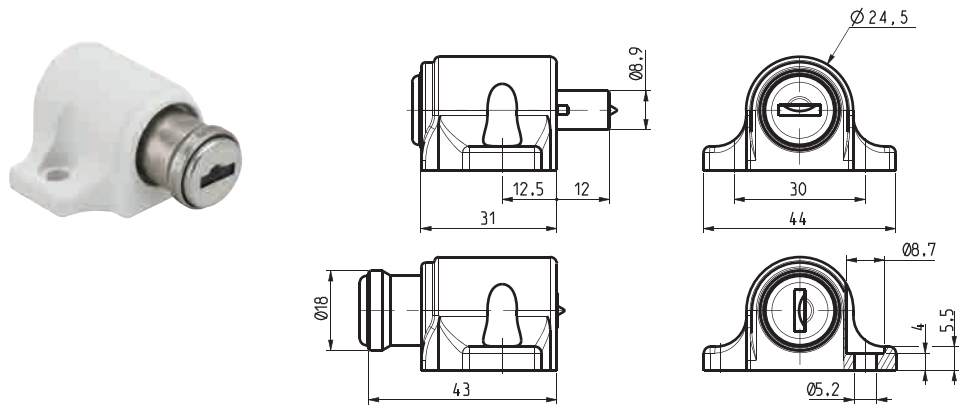
**Key**  
Clé  
p.565



**Accessories**  
Accessoires  
p.571

Subject to technical modification without notice - No contractual illustrations - Sous réserve de modifications techniques - Visuels et plans non contractuels

# 14860



TYPE TYPE	DIRECTION - DIRECTION		LOCK - SERRURE				KEY - CLÉ				ITEM CODE CODE ARTICLE	
	Rotation	Key Extraction	Fixing	Panel Thickness	Body length	Distance	Series	MK	Security	Combinations		
	Rotation	Sortie de clé	Fixation	Epaisseur support	Longueur corps	Course	Profil	PG	Sécurité	Combinaisons		
14860	90°	Ro/Lc	1	+	/	31	12	R	X	Wafer	200	14860-D02-L3-R

Dimension in mm unless otherwise stated - Dimension en mm sauf indication contraire

## Configuration



**Finish**  
Finition  
p.561



**Key**  
Clé  
p.565



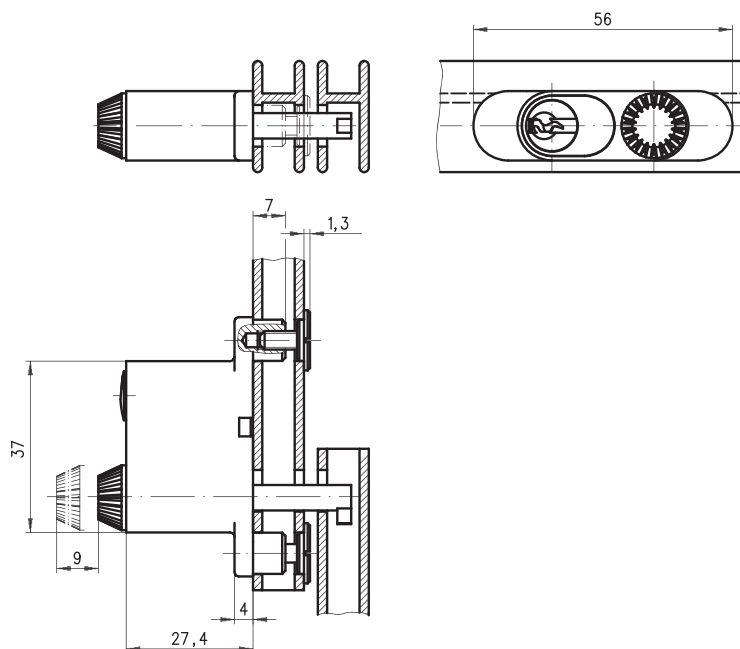
**Accessories**  
Accessoires  
p.571

Subject to technical modification without notice - No contractual illustrations - Sous réserve de modifications techniques - Visuels et plans non contractuels

# Push Locks

Serrures poussoirs

## 336201



TYPE TYPE	DIRECTION - DIRECTION		LOCK - SERRURE				KEY - CLÉ				ITEM CODE CODE ARTICLE
	Rotation Rotation	Key Extraction Sortie de clé	Fixing Fixation	Panel Thickness Epaisseur support	Body length Longueur corps	Distance Course	Series Profil	MK PG	Security Sécurité	Combinations Combinaisons	
336-020-1	180° Ro / Lc	1	+	10	27,4	9	22	✓	Conv. Pin	1 500	336-020-1-D28-L3-22
336-020-1	180° Ro / Lc	1	+	10	27,4	9	2C	✗	Conv. Pin	2 600	336-020-1-D28-L3-2C

Dimension in mm unless otherwise stated - Dimension en mm sauf indication contraire



Lock for glass panels  
Serrure pour panneaux en verre

### Configuration



**Finish**  
Finition  
p.561



**Key**  
Clé  
p.565



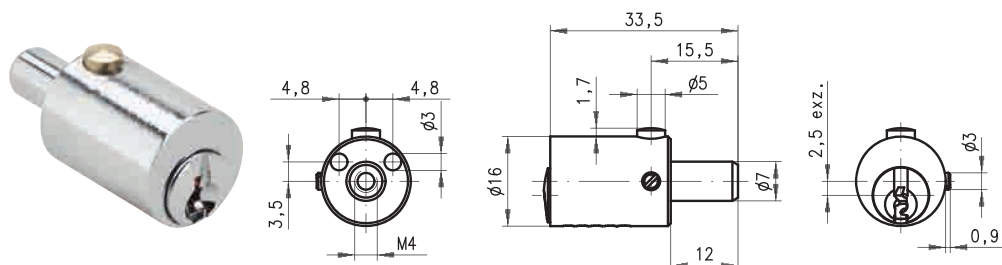
**Accessories**  
Accessoires  
p.571

Subject to technical modification without notice - No contractual illustrations - Sous réserve de modifications techniques - Visuels et plans non contractuels

369321



6

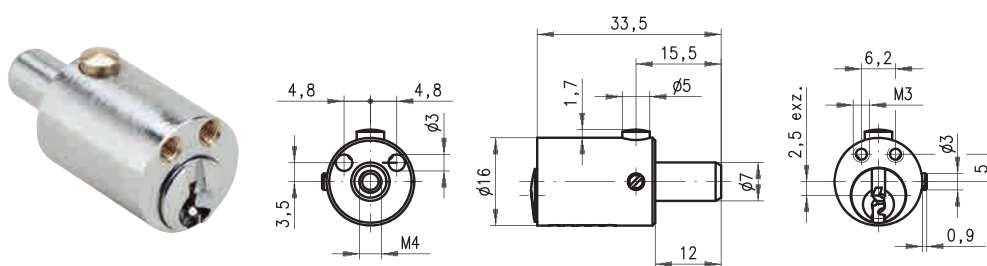


TYPE TYPE	DIRECTION - DIRECTION		LOCK - SERRURE			KEY - CLÉ				ITEM CODE CODE ARTICLE	
	Rotation Rotation	Key Extraction Sortie de clé	Fixing Fixation	Panel Thickness Epaisseur support	Body length Longueur corps	Series Profil	MK PG	Security Sécurité	Combinations Combinaisons		
369-032-1	90°	L & R	1	+	15,5	15,5	4A	X	Conv. Pin	482	369-032-1-D23-L3-4A

Dimension in mm unless otherwise stated - Dimension en mm sauf indication contraire

Push lock with upper spring loaded bolt  
Serrure poussoir avec pêne supérieur à ressort de rappel

369322



TYPE TYPE	DIRECTION - DIRECTION		LOCK - SERRURE			KEY - CLÉ				ITEM CODE CODE ARTICLE	
	Rotation Rotation	Key Extraction Sortie de clé	Fixing Fixation	Panel Thickness Epaisseur support	Body length Longueur corps	Series Profil	MK PG	Security Sécurité	Combinations Combinaisons		
369-032-2	90°	L & R	1	+	15,5	15,5	4A	X	Conv. Pin	482	369-032-2-D23-L3-4A

Dimension in mm unless otherwise stated - Dimension en mm sauf indication contraire

Push lock with upper spring loaded bolt  
Serrure poussoir avec pêne supérieur à ressort de rappel

## Configuration



**Finish**  
Finition  
p.561



**Key**  
Clé  
p.565



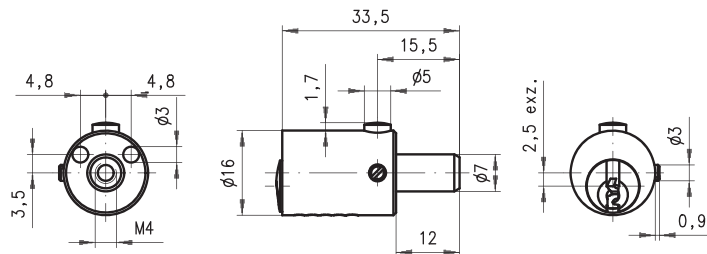
**Accessories**  
Accessoires  
p.571

Subject to technical modification without notice - No contractual illustrations - Sous réserve de modifications techniques - Visuels et plans non contractuels

# Push Locks

Serrures poussoirs

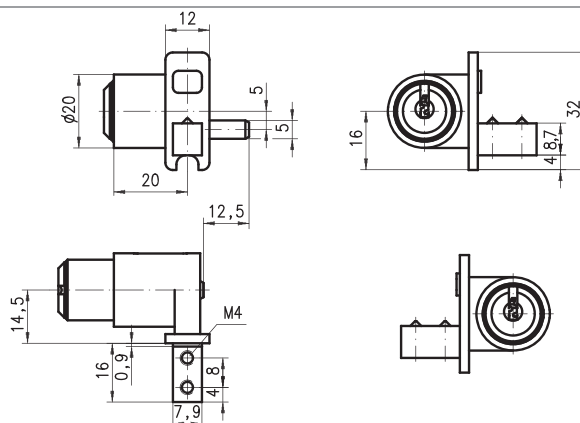
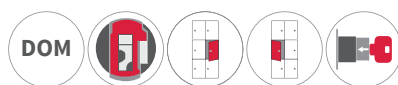
## 369323



TYPE TYPE	DIRECTION - DIRECTION		LOCK - SERRURE			KEY - CLÉ				ITEM CODE CODE ARTICLE	
	Rotation Rotation	Key Extraction Sortie de clé	Fixing Fixation	Panel Thickness Epaisseur support	Body length Longueur corps	Series Profil	MK PG	Security Sécurité	Combinations Combinaisons		
369-032-3	90°	L & R	1	+	15,5	15,5	4A	X	Conv. Pin	482	369-032-3-D23-L3-4A

Dimension in mm unless otherwise stated - Dimension en mm sauf indication contraire

## 3724T6



TYPE TYPE	DIRECTION - DIRECTION		LOCK - SERRURE				KEY - CLÉ				ITEM CODE CODE ARTICLE	
	Rotation Rotation	Key Extraction Sortie de clé	Fixing Fixation	Panel Thickness Epaisseur support	Body length Longueur corps	Distance Course	Series Profil	MK PG	Security Sécurité	Combinations Combinaisons		
372-04T-6	40°	L & R	2	+	20	21,5	12,5	1D	X	Wafer	114	372-04T-6-D17-L3-1D

Dimension in mm unless otherwise stated - Dimension en mm sauf indication contraire

**+** Lock for glass panels  
Serrure pour panneaux en verre

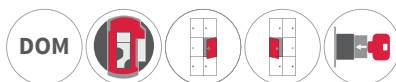
### Configuration



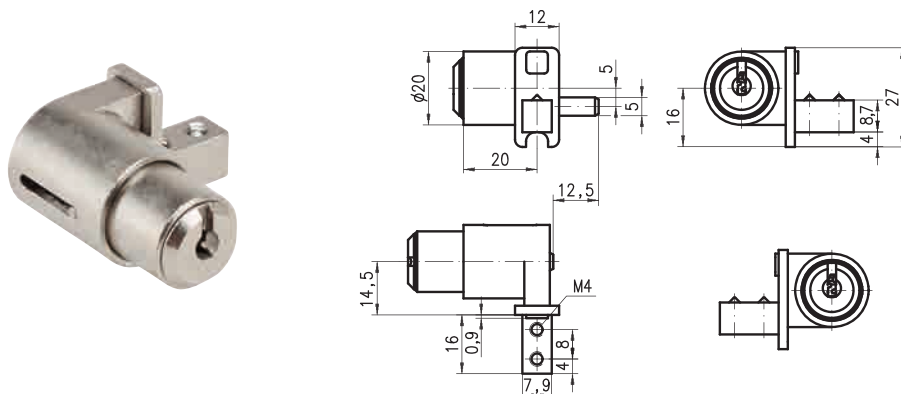
Subject to technical modification without notice - No contractual illustrations - Sous réserve de modifications techniques - Visuels et plans non contractuels



## 3724T7



6



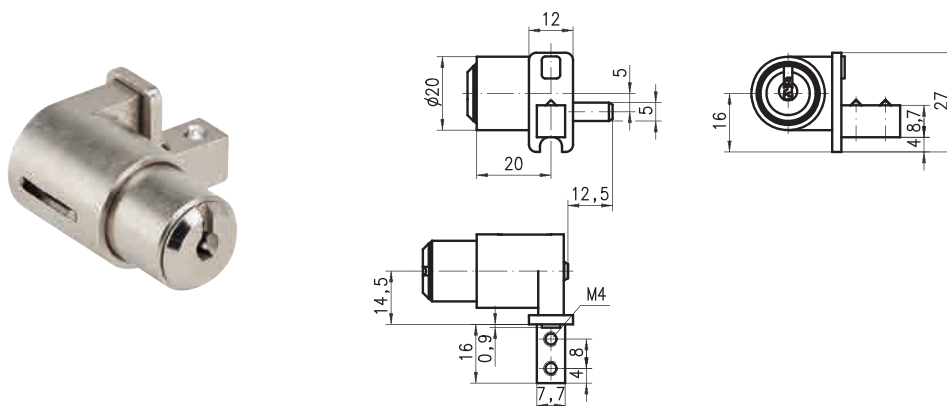
TYPE TYPE	DIRECTION - DIRECTION		LOCK - SERRURE				KEY - CLÉ				ITEM CODE CODE ARTICLE	
	Rotation Rotation	Key Extraction Sortie de clé	Fixing Fixation	Panel Thickness Epaisseur support	Body length Longueur corps	Distance Course	Series Profil	MK PG	Security Sécurité	Combinations Combinaisons		
372-04T-7	40°	L & R	2	+	20	23	12,5	1D	X	Wafer	114	372-04T-7-D17-L3-1D

Dimension in mm unless otherwise stated - Dimension en mm sauf indication contraire



Lock for glass panels  
Serrure pour panneaux en verre

## 3724U2



TYPE TYPE	DIRECTION - DIRECTION		LOCK - SERRURE				KEY - CLÉ				ITEM CODE CODE ARTICLE	
	Rotation Rotation	Key Extraction Sortie de clé	Fixing Fixation	Panel Thickness Epaisseur support	Body length Longueur corps	Distance Course	Series Profil	MK PG	Security Sécurité	Combinations Combinaisons		
372-04U-2	40°	L & R	2	+	20	22	12,5	2D	X	Wafer	204	372-04U-2-D17-L3-2D

Dimension in mm unless otherwise stated - Dimension en mm sauf indication contraire



Lock for glass panels  
Serrure pour panneaux en verre

## Configuration



Finish  
Finition  
p.561



Key  
Clé  
p.565



Accessories  
Accessoires  
p.571

Subject to technical modification without notice - No contractual illustrations - Sous réserve de modifications techniques - Visuels et plans non contractuels



# Switch Locks

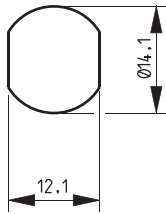
*Serrures à contact*

7

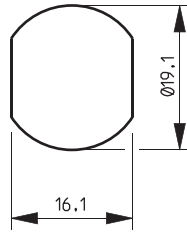


# Content

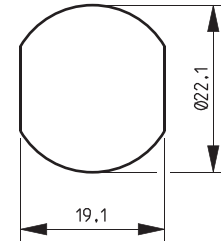
## Sommaire



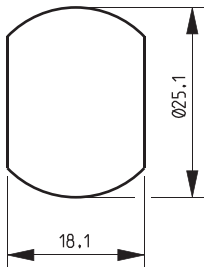
TYPE TYPE	BODY LENGTH LONGUEUR CORPS	PAGE PAGE
393081	25,00	446



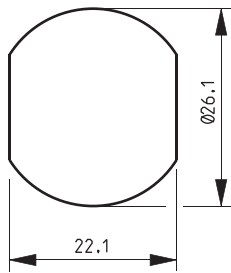
TYPE TYPE	BODY LENGTH LONGUEUR CORPS	PAGE PAGE
393051	37,00	446
393052	37,00	447
393062	37,00	447
393063	37,00	448
393064	37,00	448



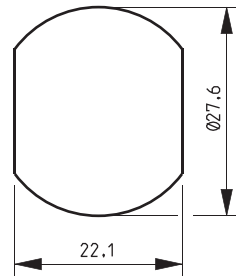
TYPE TYPE	BODY LENGTH LONGUEUR CORPS	PAGE PAGE
1083B2	30,70	449
1083B216	30,70	450
1083B218	30,70	451



TYPE TYPE	BODY LENGTH LONGUEUR CORPS	PAGE PAGE
7325	40,00	452



TYPE TYPE	BODY LENGTH LONGUEUR CORPS	PAGE PAGE
393	47,90	452

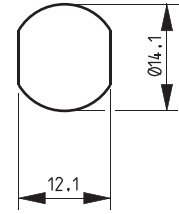
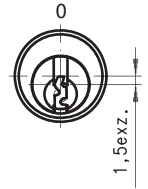
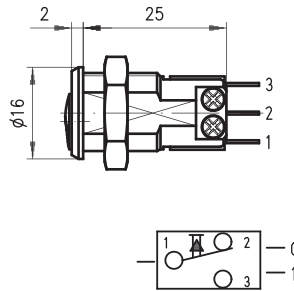


TYPE TYPE	BODY LENGTH LONGUEUR CORPS	PAGE PAGE
39326U1	20,00	453
39326U2	20,00	453
39326U3	20,00	454
39326U5	20,00	454

# Switch Locks

Serrures à contact

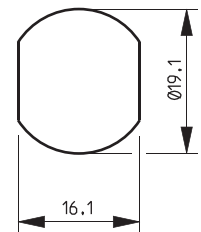
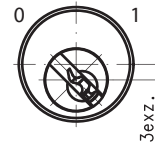
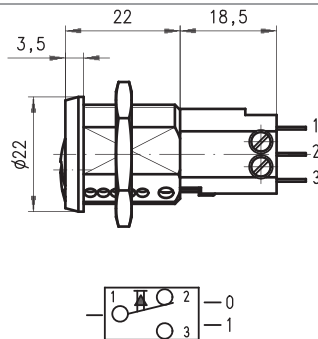
## 393081



TYPE TYPE	DIRECTION - DIRECTION		LOCK - SERRURE			SWITCH - CONTACT		KEY - CLÉ				ITEM CODE CODE ARTICLE
	Rotation	Key Extraction Sortie de clé	Fixing Fixation	Panel Thickness Épaisseur support	Body length Longueur corps	Quantity Quantité	Type Type	Series Profil	MK PG	Security Sécurité	Combinations Combinaisons	
393-08-1	90° Ro/Lc	1	⊙	7,5	25	1	Burges F4-T7	4A	X	Conv. Pin	482	393-08-1-D02-L2-4A

Dimension in mm unless otherwise stated - Dimension en mm sauf indication contraire

## 393051



TYPE TYPE	DIRECTION - DIRECTION		LOCK - SERRURE			SWITCH - CONTACT		KEY - CLÉ				ITEM CODE CODE ARTICLE
	Rotation	Key Extraction Sortie de clé	Fixing Fixation	Panel Thickness Épaisseur support	Body length Longueur corps	Quantity Quantité	Type Type	Series Profil	MK PG	Security Sécurité	Combinations Combinaisons	
393-05-1	90° L & R	2	⊙	15	37	2	Burges F4-T7	2C	X	Conv. Pin	2 600	393-05-1-D24-L2-2C

Dimension in mm unless otherwise stated - Dimension en mm sauf indication contraire

### Configuration



**Finish**  
Finition  
p.561



**Key**  
Clé  
p.565



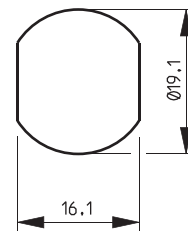
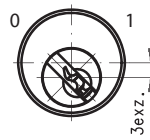
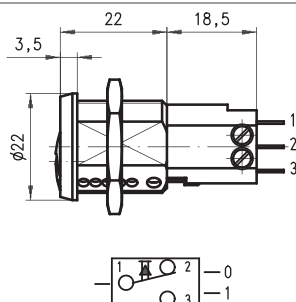
**Nut M14x0,75**  
Ecrou M14x0,75  
p.572



**Nut M19x1**  
Ecrou M19x1  
p.572

Subject to technical modification without notice - No contractual illustrations - Sous réserve de modifications techniques - Visuels et plans non contractuels

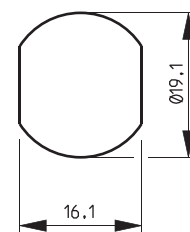
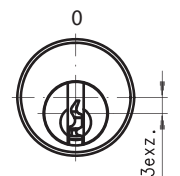
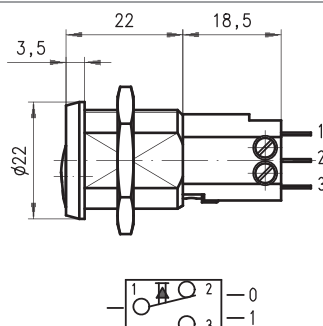
393052



TYPE TYPE	DIRECTION - DIRECTION		LOCK - SERRURE			SWITCH - CONTACT		KEY - CLÉ				ITEM CODE CODE ARTICLE
	Rotation	Key Extraction	Fixing	Panel Thickness	Body length	Quantity	Type	Series	MK	Security	Combinations	
	Rotation	Sortie de clé	Fixation	Epaisseur support	Longueur corps	Quantité	Type	Profil	PG	Sécurité	Combinaisons	
393-05-2	90°	L & R	2	⊙	15	37	1	Burges F4-T6	2C	✗ Conv. Pin	2 600	393-05-2-D24-L2-2C

Dimension in mm unless otherwise stated - Dimension en mm sauf indication contraire

393062



TYPE TYPE	DIRECTION - DIRECTION		LOCK - SERRURE			SWITCH - CONTACT		KEY - CLÉ				ITEM CODE CODE ARTICLE
	Rotation	Key Extraction	Fixing	Panel Thickness	Body length	Quantity	Type	Series	MK	Security	Combinations	
	Rotation	Sortie de clé	Fixation	Epaisseur support	Longueur corps	Quantité	Type	Profil	PG	Sécurité	Combinaisons	
393-06-2	90°	Ro / Lc	1	⊙	15	37	1	Burges F4-T6	22	✓ Conv. Pin	1 500	393-06-2-D02-L2-22
393-06-2	90°	Ro / Lc	1	⊙	15	37	1	Burges F4-T7	2C	✗ Conv. Pin	2 600	393-06-2-D02-L2-2C

Dimension in mm unless otherwise stated - Dimension en mm sauf indication contraire

## Configuration



**Finish**  
Finition  
p.561



**Key**  
Clé  
p.565



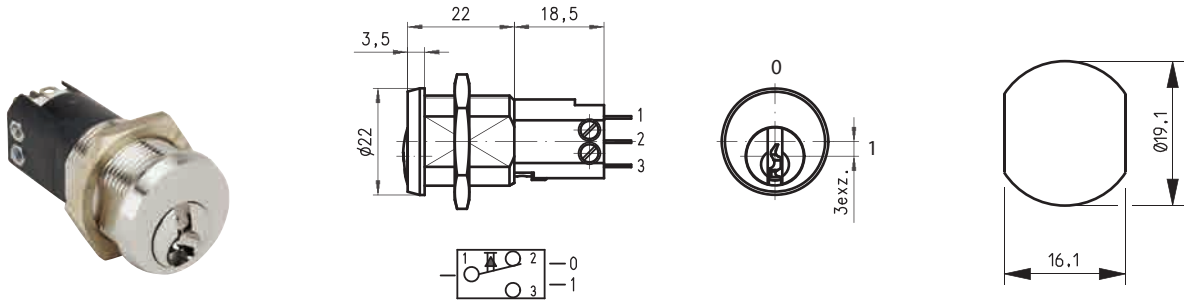
**Nut M19x1**  
Ecrou M19x1  
p.572

Subject to technical modification without notice - No contractual illustrations - Sous réserve de modifications techniques - Visuels et plans non contractuels

# Switch Locks

Serrures à contact

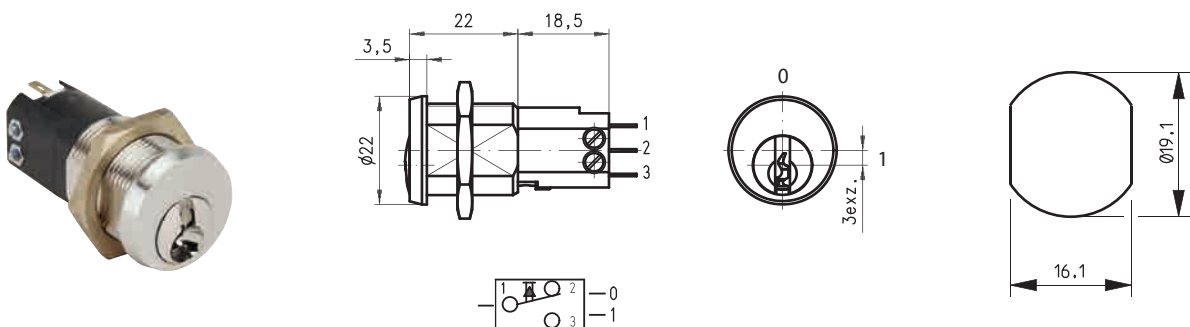
## 393063



TYPE TYPE	DIRECTION - DIRECTION		LOCK - SERRURE			SWITCH - CONTACT		KEY - CLÉ				ITEM CODE CODE ARTICLE
	Rotation	Key Extraction	Fixing	Panel Thickness	Body length	Quantity	Type	Series	MK	Security	Combinations	
393-06-3	90°	Ro / Lc	1	15	37	2	Burges F4-T7	22	✓	Conv. Pin	1 500	393-06-3-D02-L2-22
393-06-3	90°	Ro / Lc	1	15	37	2	Burges F4-T7	2C	✗	Conv. Pin	2 600	393-06-3-D02-L2-2C

Dimension in mm unless otherwise stated - Dimension en mm sauf indication contraire

## 393064



TYPE TYPE	DIRECTION - DIRECTION		LOCK - SERRURE			SWITCH - CONTACT		KEY - CLÉ				ITEM CODE CODE ARTICLE
	Rotation	Key Extraction	Fixing	Panel Thickness	Body length	Quantity	Type	Series	MK	Security	Combinations	
393-06-4	90°	Ro / Lc	1	15	37	1	Burges F4-T6	22	✓	Conv. Pin	1 500	393-06-4-D02-L2-22
393-06-4	90°	Ro / Lc	1	15	37	1	Burges F4-T6	2C	✗	Conv. Pin	2 600	393-06-4-D02-L2-2C

Dimension in mm unless otherwise stated - Dimension en mm sauf indication contraire

### Configuration



**Finish**  
Finition  
p.561



**Key**  
Clé  
p.565

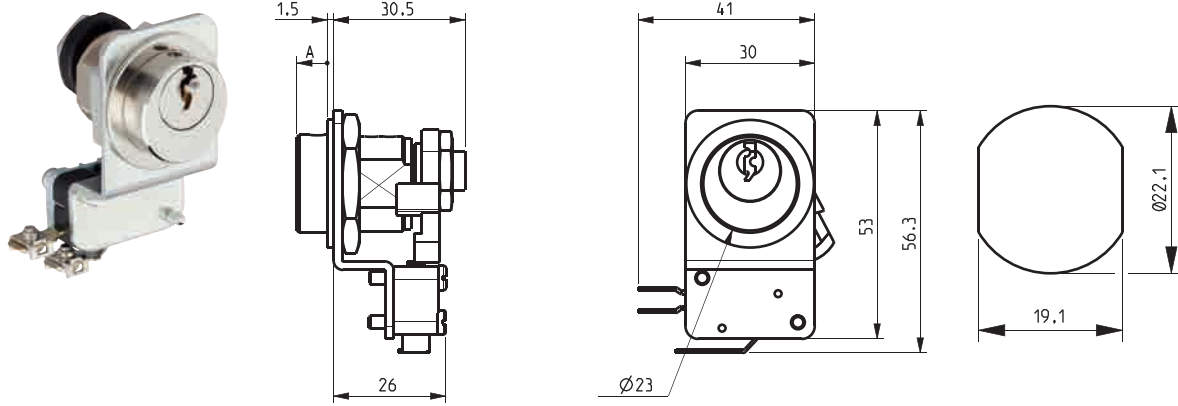


**Nut M19x1**  
Ecrou M19x1  
p.572

Subject to technical modification without notice - No contractual illustrations - Sous réserve de modifications techniques - Visuels et plans non contractuels



# 1083B2



TYPE TYPE	DIRECTION - DIRECTION		LOCK - SERRURE			CAM - CAME		SWITCH - CONTACT		KEY - CLÉ			ITEM CODE CODE ARTICLE	
	Rotation Rotation	Key Extraction Sortie de clé	Fixing Fixation	Panel Thickness Epaisseur support	Body length Longueur corps	Fixing Fixation	Type Type	Quantity Quantité	Type Type	Series Profil	MK PG	Security Sécurité		Combinations Combinaisons
1083B2	90° Ro / Lc	1	⊙	2,8	30,5	⊙	-	1	Crouzet V3/83131	2P	X	Conv. Pin	7 500	1083B2-D02-L2-C2-2P
1083B2	90° Ro / Lc	1	⊙	2,8	30,5	⊙	-	1	Crouzet V3/83131	5P	X	Conv. Pin	7 500	1083B2-D02-L2-C2-5P
1083B2	90° Ro / Lc	1	⊙	2,8	30,5	⊙	-	1	Crouzet V3/83131	201	✓	Conv. Pin	16 500	1083B2-D02-L2-C2-201
1083B2	90° Ro / Lc	1	⊙	2,8	30,5	⊙	-	1	Crouzet V3/83131	301	✓	Conv. Pin	16 500	1083B2-D02-L2-C2-301
1083B2	90° Ro / Lc	1	⊙	2,8	30,5	⊙	-	1	Crouzet V3/83131	501	✓	Conv. Pin	16 500	1083B2-D02-L2-C2-501
1083B2	90° Ro / Lc	1	⊙	2,8	30,5	⊙	-	1	Crouzet V3/83131	601	✓	Conv. Pin	16 500	1083B2-D02-L2-C2-601

Dimension in mm unless otherwise stated - Dimension en mm sauf indication contraire

Lock with cam as per drawing  
Serrure avec came selon plan technique

## Configuration



**Finish**  
Finition  
p.561



**Key**  
Clé  
p.565



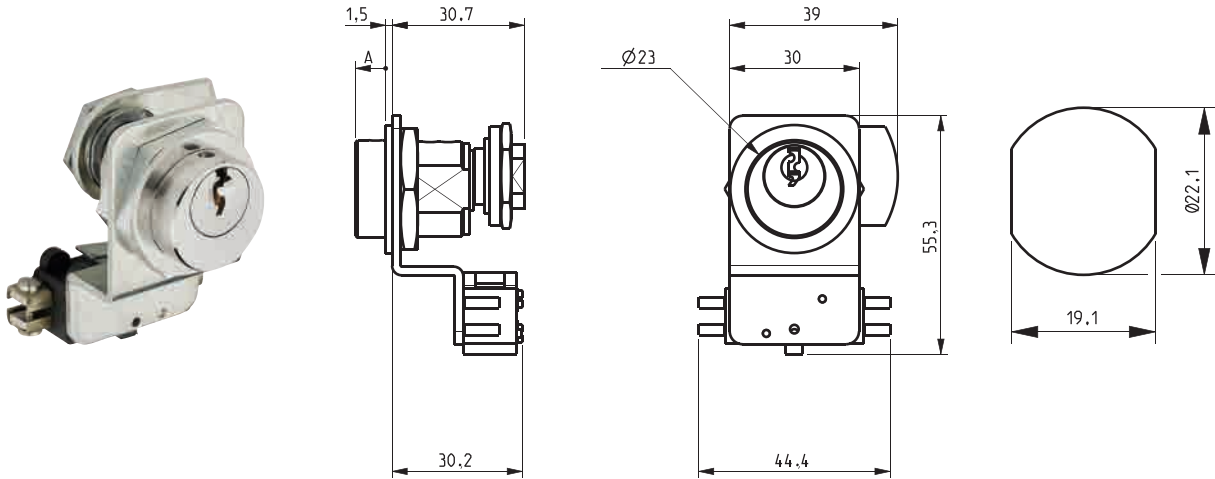
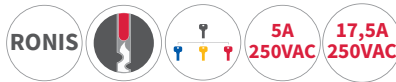
**Nut M22x1**  
Ecrou M22x1  
p.572

Subject to technical modification without notice - No contractual illustrations - Sous réserve de modifications techniques - Visuels et plans non contractuels

# Switch Locks


Serrures à contact

## 1083B216



TYPE TYPE	DIRECTION - DIRECTION		LOCK - SERRURE			CAM - CAME		SWITCH - CONTACT		KEY - CLÉ				ITEM CODE CODE ARTICLE
	Rotation Rotation	Key Extraction Sortie de clé	Fixing Fixation	Panel Thickness Épaisseur support	Body length Longueur corps	Fixing Fixation	Type	Quantity Quantité	Type	Series Profil	MK PG	Security Sécurité	Combinations Combinaisons	
1083B216	90°	Ro / Lc	1	2,8	30,7	⊙	-	1	Crouzet 83106	2P	✗	Conv. Pin	7 500	1083B216-D02-L2-C2-2P
1083B216	90°	Ro / Lc	1	2,8	30,7	⊙	-	1	Crouzet 83106	5P	✗	Conv. Pin	7 500	1083B216-D02-L2-C2-5P
1083B216	90°	Ro / Lc	1	2,8	30,7	⊙	-	1	Crouzet 83106	201	✓	Conv. Pin	16 500	1083B216-D02-L2-C2-201
1083B216	90°	Ro / Lc	1	2,8	30,7	⊙	-	1	Crouzet 83106	301	✓	Conv. Pin	16 500	1083B216-D02-L2-C2-301
1083B216	90°	Ro / Lc	1	2,8	30,7	⊙	-	1	Crouzet 83106	501	✓	Conv. Pin	16 500	1083B216-D02-L2-C2-501
1083B216	90°	Ro / Lc	1	2,8	30,7	⊙	-	1	Crouzet 83106	601	✓	Conv. Pin	16 500	1083B216-D02-L2-C2-601

Dimension in mm unless otherwise stated - Dimension en mm sauf indication contraire

 Lock with cam as per drawing  
Serrure avec came selon plan technique

## Configuration



**Finish**  
Finition  
p.561



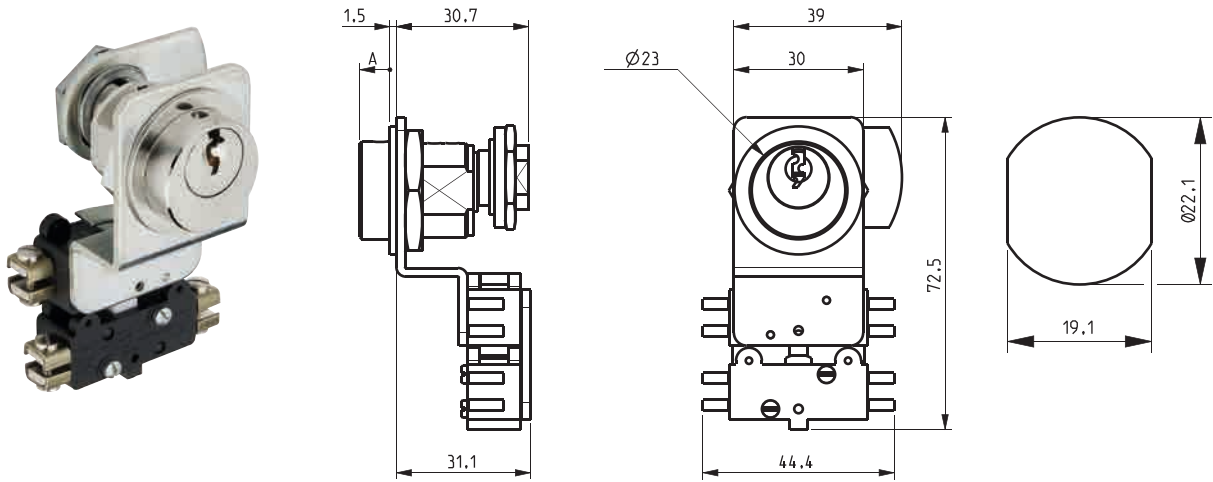
**Key**  
Clé  
p.565



**Nut M22x1**  
Ecrou M22x1  
p.572

Subject to technical modification without notice - No contractual illustrations - Sous réserve de modifications techniques - Visuels et plans non contractuels

# 1083B218



TYPE TYPE	DIRECTION - DIRECTION		LOCK - SERRURE			CAM - CAME		SWITCH - CONTACT		KEY - CLÉ			ITEM CODE CODE ARTICLE	
	Rotation Rotation	Key Extraction Sortie de clé	Fixing Fixation	Panel Thickness Epaisseur support	Body length Longueur corps	Fixing Fixation	Type Type	Quantity Quantité	Type Type	Series Profil	MK PG	Security Sécurité		Combinations Combinaisons
1083B218	90°	Ro / Lc	1	⊙	2,8	30,7	⊙	-	2	Crouzet 83106	2P	✗ Conv. Pin	7 500	1083B218-D02-L2-C2-2P
1083B218	90°	Ro / Lc	1	⊙	2,8	30,7	⊙	-	2	Crouzet 83106	5P	✗ Conv. Pin	7 500	1083B218-D02-L2-C2-5P
1083B218	90°	Ro / Lc	1	⊙	2,8	30,7	⊙	-	2	Crouzet 83106	201	✓ Conv. Pin	16 500	1083B218-D02-L2-C2-201
1083B218	90°	Ro / Lc	1	⊙	2,8	30,7	⊙	-	2	Crouzet 83106	301	✓ Conv. Pin	16 500	1083B218-D02-L2-C2-301
1083B218	90°	Ro / Lc	1	⊙	2,8	30,7	⊙	-	2	Crouzet 83106	501	✓ Conv. Pin	16 500	1083B218-D02-L2-C2-501
1083B218	90°	Ro / Lc	1	⊙	2,8	30,7	⊙	-	2	Crouzet 83106	601	✓ Conv. Pin	16 500	1083B218-D02-L2-C2-601

Dimension in mm unless otherwise stated - Dimension en mm sauf indication contraire

Lock with cam as per drawing  
Serrure avec came selon plan technique

## Configuration



**Finish**  
Finition  
p.561



**Key**  
Clé  
p.565



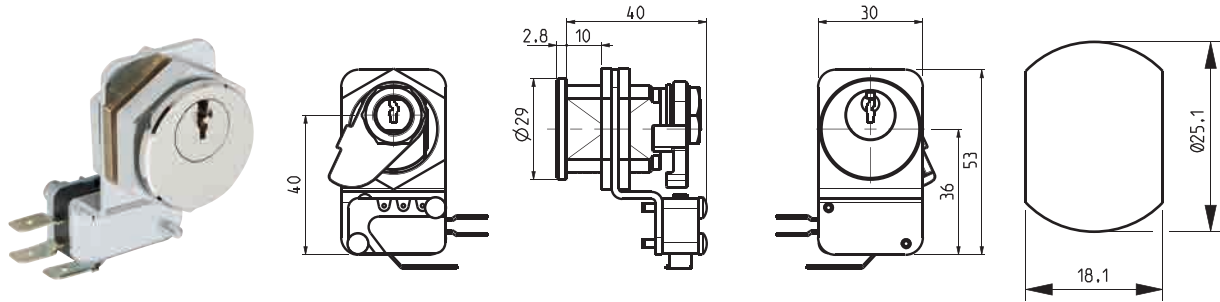
**Nut M22x1**  
Ecrou M22x1  
p.572

Subject to technical modification without notice - No contractual illustrations - Sous réserve de modifications techniques - Visuels et plans non contractuels

# Switch Locks

Serrures à contact

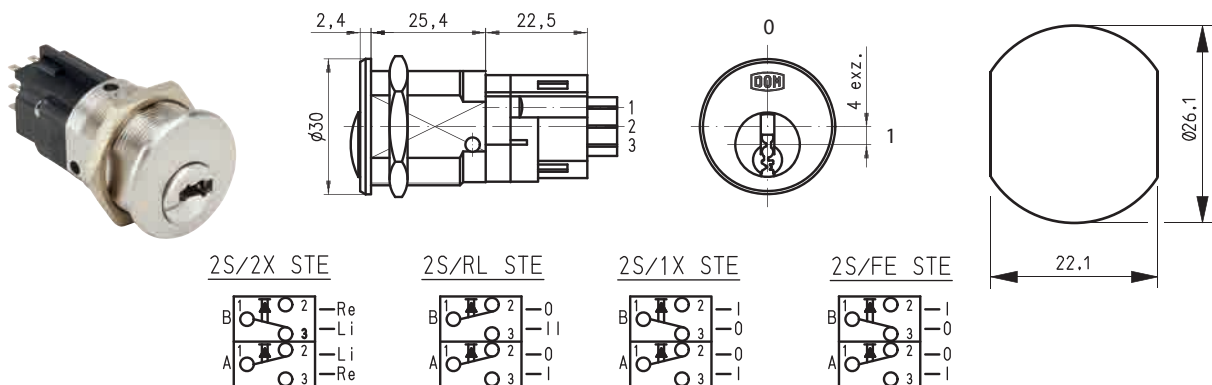
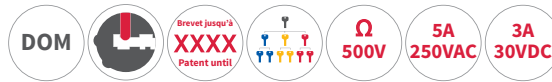
## 7325



TYPE TYPE	DIRECTION - DIRECTION		LOCK - SERRURE			SWITCH - CONTACT		KEY - CLÉ				ITEM CODE CODE ARTICLE
	Rotation	Key Extraction Sortie de clé	Fixing Fixation	Panel Thickness Epaisseur support	Body length Longueur corps	Quantity Quantité	Type	Series Profil	MK PG	Security Sécurité	Combinations Combinaisons	
7325	90°	Ro / Lc	1	2,8	40	1	Crouzet V3/83161	6	✓	Conv. Pin	30 000	7325-D02-L2-C2-6
7375	90°	Ro / Lc	1	2,8	40	1	Crouzet V3/83161	6	✓	Conv. Pin	30 000	7375-D02-L2-C2-6

Dimension in mm unless otherwise stated - Dimension en mm sauf indication contraire

## 393



TYPE TYPE	DIRECTION - DIRECTION		LOCK - SERRURE			SWITCH - CONTACT		KEY - CLÉ				ITEM CODE CODE ARTICLE
	Rotation	Key Extraction Sortie de clé	Fixing Fixation	Panel Thickness Epaisseur support	Body length Longueur corps	Quantity Quantité	Type	Series Profil	MK PG	Security Sécurité	Combinations Combinaisons	
393	90°	Ro / Lc	1	15	47,9	2	Burges F4-T7	iX 6SR	✓	Revers. Pin	100 000	393-D02-L2-6SR
393	90°	Ro / Lc	1	15	47,9	2	Burges F4-T7	iX HT	✓	Revers. Pin	100 000	393-D02-L2-HT
393	90°	Ro / Lc	1	15	47,9	2	Burges F4-T7	iX Saturn	✓	Revers. Pin	100 000	393-D02-L2-SAT
393	90°	Ro / Lc	1	15	47,9	2	Burges F4-T7	RS 8	✓	Conv. Pin	100 000	393-D02-L2-RS8
393	90°	Ro / Lc	1	15	47,9	2	Burges F4-T7	RS Sigma	✓	Conv. Pin	100 000	393-D02-L2-SIG

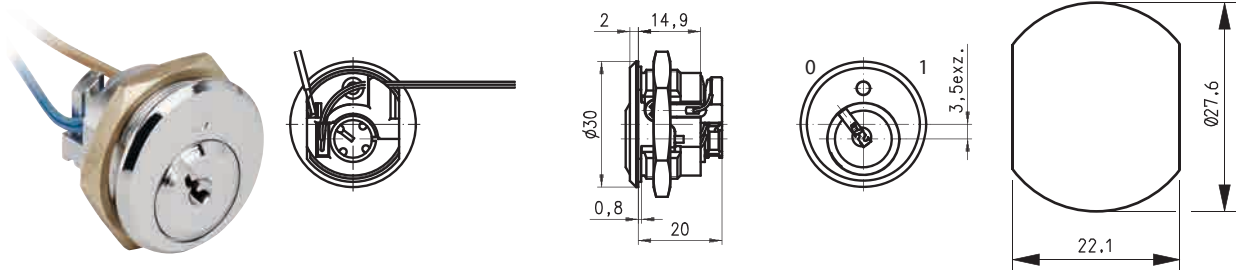
Dimension in mm unless otherwise stated - Dimension en mm sauf indication contraire

### Configuration



Subject to technical modification without notice - No contractual illustrations - Sous réserve de modifications techniques - Visuels et plans non contractuels

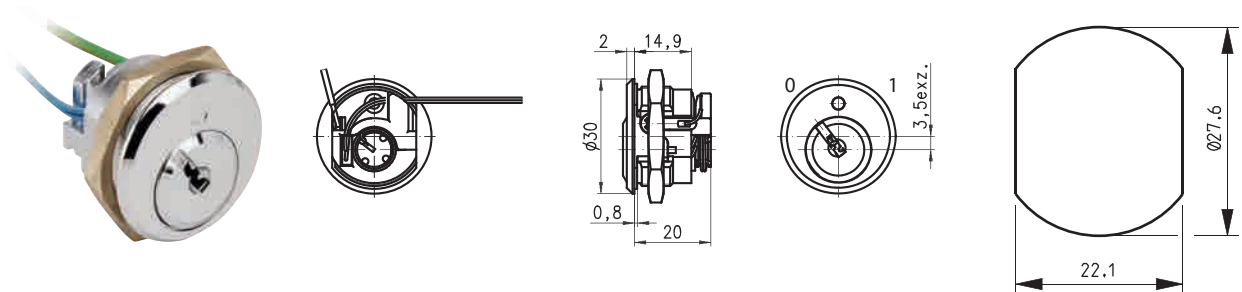
# 39326U1



TYPE TYPE	DIRECTION - DIRECTION		LOCK - SERRURE			SWITCH - CONTACT		KEY - CLÉ				ITEM CODE CODE ARTICLE
	Rotation Rotation	Key Extraction Sortie de clé	Fixing Fixation	Panel Thickness Epaisseur support	Body length Longueur corps	Quantity Quantité	Type Type	Series Profil	MK PG	Security Sécurité	Combinations Combinaisons	
393-026U-1	75° Ro / Lc	1		5	20	1	Matsushita AV 404461	2D	X	Wafer	204	393-026U-1-D34-L2-2D

Dimension in mm unless otherwise stated - Dimension en mm sauf indication contraire

# 39326U2



TYPE TYPE	DIRECTION - DIRECTION		LOCK - SERRURE			SWITCH - CONTACT		KEY - CLÉ				ITEM CODE CODE ARTICLE
	Rotation Rotation	Key Extraction Sortie de clé	Fixing Fixation	Panel Thickness Epaisseur support	Body length Longueur corps	Quantity Quantité	Type Type	Series Profil	MK PG	Security Sécurité	Combinations Combinaisons	
393-026U-2	75° Ro / Lc	1		5	20	1	Matsushita AV 404461	2D	X	Wafer	204	393-026U-2-D34-L2-2D

Dimension in mm unless otherwise stated - Dimension en mm sauf indication contraire

## Configuration

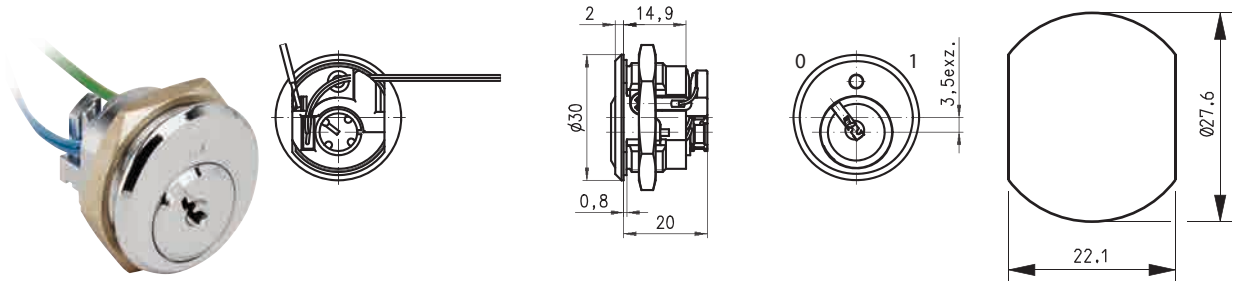


Subject to technical modification without notice - No contractual illustrations - Sous réserve de modifications techniques - Visuels et plans non contractuels

# Switch Locks

Serrures à contact

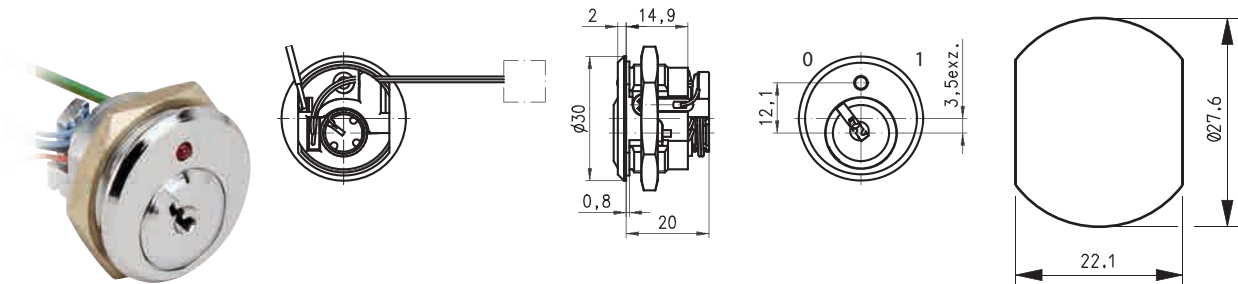
## 39326U3



TYPE TYPE	DIRECTION - DIRECTION		LOCK - SERRURE			SWITCH - CONTACT		KEY - CLÉ				ITEM CODE CODE ARTICLE
	Rotation Rotation	Key Extraction Sortie de clé	Fixing Fixation	Panel Thickness Epaisseur support	Body length Longueur corps	Quantity Quantité	Type Type	Series Profil	MK PG	Security Sécurité	Combinations Combinaisons	
393-026U-3	75°	L & R	2	5	20	1	Matsushita AV 404461	2D	X	Wafer	204	393-026U-3-D35-L2-2D

Dimension in mm unless otherwise stated - Dimension en mm sauf indication contraire

## 39326U5



TYPE TYPE	DIRECTION - DIRECTION		LOCK - SERRURE			SWITCH - CONTACT		KEY - CLÉ				ITEM CODE CODE ARTICLE
	Rotation Rotation	Key Extraction Sortie de clé	Fixing Fixation	Panel Thickness Epaisseur support	Body length Longueur corps	Quantity Quantité	Type Type	Series Profil	MK PG	Security Sécurité	Combinations Combinaisons	
393-026U-5	75°	Ro / Lc	1	5	20	1	Matsushita AV 404461	2D	X	Wafer	204	393-026U-5-D34-L2-2D

Dimension in mm unless otherwise stated - Dimension en mm sauf indication contraire



### Configuration

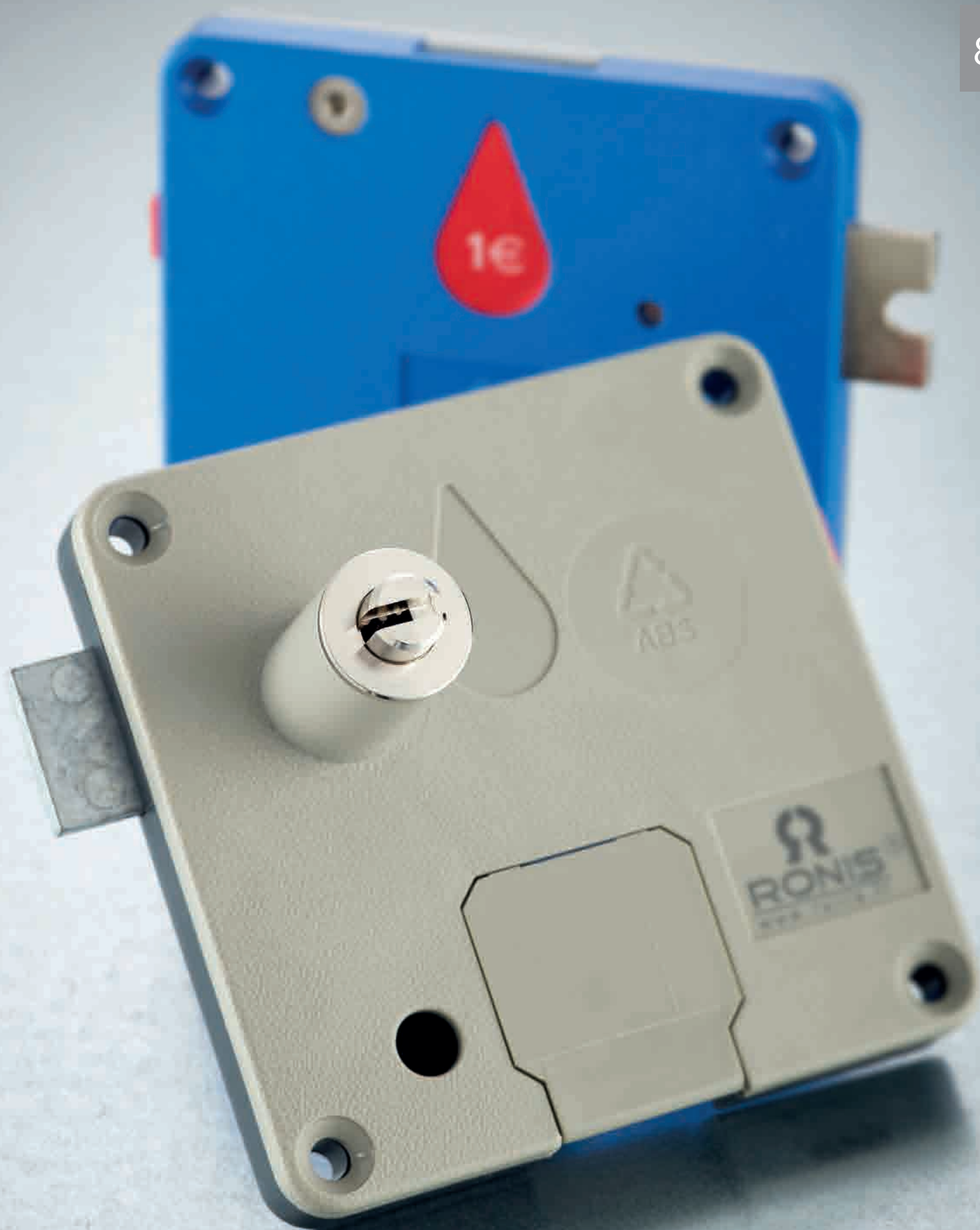


Subject to technical modification without notice - No contractual illustrations - Sous réserve de modifications techniques - Visuels et plans non contractuels

# Coin Operated Locks

*Monnayeurs*

8

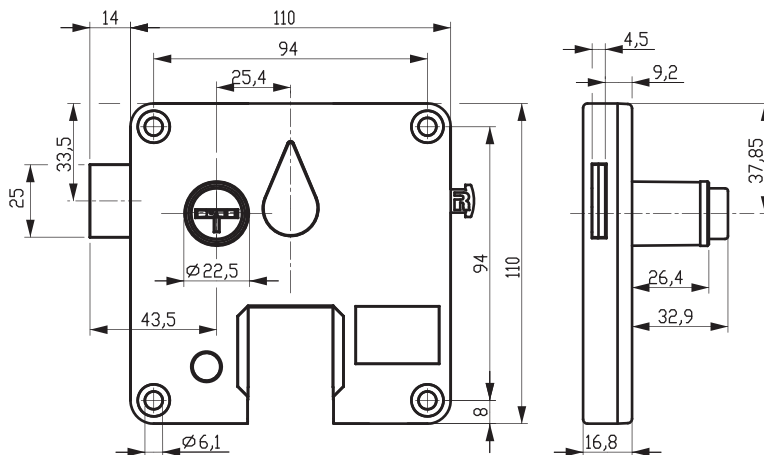




# Coin Operated Locks

Monnayeurs

## Omega 100



TYPE TYPE	DIRECTION - DIRECTION		LOCK - SERRURE			BOLT - PÊNE		KEY - CLÉ				ITEM CODE CODE ARTICLE
	Rotation Rotation	Key Extraction Sortie de clé	Fixing Fixation	Panel Thickness Epaisseur support	Body length Longueur corps	Distance Course	Type Type	Series Profil	MK PG	Security Sécurité	Combinations Combinaisons	
7410	- LH	1	+	25	16,8	14	-	3M	✓	Wafer	3 000	07410-DLH-L3-3M
7410	- LH	1	+	25	16,8	14	-	AJ	✓	Wafer	700	07410-DLH-L3-AJ
7410	- RH	1	+	25	16,8	14	-	3M	✓	Wafer	3 000	07410-DRH-L3-3M
7410	- RH	1	+	25	16,8	14	-	AJ	✓	Wafer	700	07410-DRH-L3-AJ

Dimension in mm unless otherwise stated - Dimension en mm sauf indication contraire



- ABS housing
- Dry area application
- Coin return function

- Boîtier en ABS
- Utilisation en environnement sec
- Fonction retour de pièce

## Accessories



**Extraction key**  
Clé d'extraction  
AJ : 0747002003  
3M : 0747002015



**Master key**  
Clé passe  
AJ : 0747002002  
3M : 0747002059



**Removable barrel**  
Barillet interchangeable  
AJ : 0747001001  
3M : 0747002016



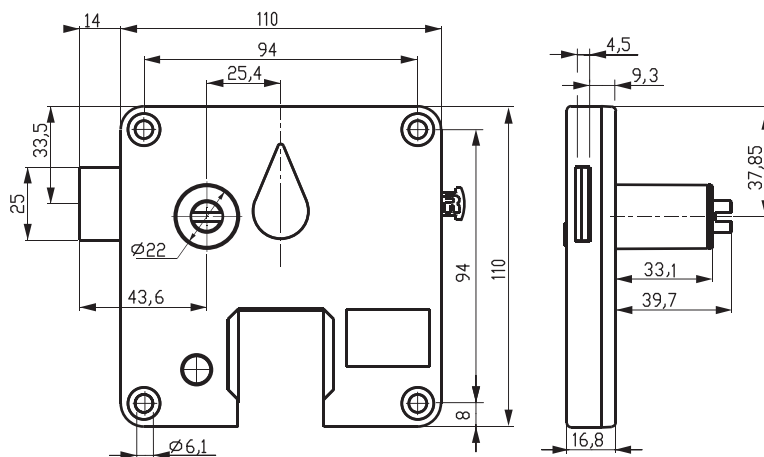
**Cash box**  
Tirelire  
074799001



**Currencies**  
Devises  
p.462



# Omega 150



TYPE TYPE	DIRECTION - DIRECTION		LOCK - SERRURE			BOLT - PÊNE		KEY - CLÉ				ITEM CODE CODE ARTICLE	
	Rotation Rotation	Key Extraction Sortie de clé	Fixing Fixation	Panel Thickness Epaisseur support	Body length Longueur corps	Distance Course	Type Type	Series Profil	MK PG	Security Sécurité	Combinations Combinaisons		
7415	-	LH	1	+	32	16,8	14	-	RT	✓	Revers. Pin	2000	07415-DLH-L3-RT
7415	-	RH	1	+	32	16,8	14	-	RT	✓	Revers. Pin	2000	07415-DRH-L3-RT

Dimension in mm unless otherwise stated - Dimension en mm sauf indication contraire



- ABS housing
- High Security area application
- Coin return function

- Boîtier en ABS
- Applications haute sécurité
- Fonction retour de pièce

## Accessories



**Extraction key**  
Clé d'extraction  
RT : 0745001004



**Master key**  
Clé passe  
RT : 0747001003



**Left cylinder**  
Cylindre gauche  
RT : 0747502002



**Right cylinder**  
Cylindre droite  
RT : 0747501002



**Cash box**  
Tirelire  
074799001

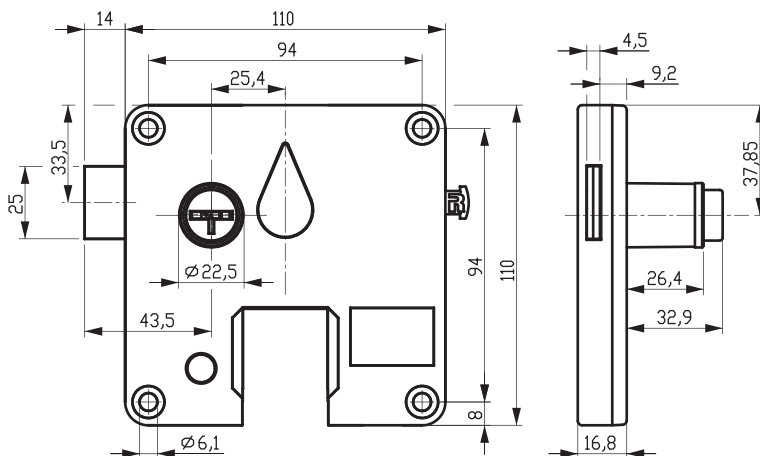


**Currencies**  
Devises  
p.462

# Coin Operated Locks

Monnayeurs

Omega 200



TYPE TYPE	DIRECTION - DIRECTION		LOCK - SERRURE			BOLT - PÊNE		KEY - CLÉ				ITEM CODE CODE ARTICLE	
	Rotation Rotation	Key Extraction Sortie de clé	Fixing Fixation	Panel Thickness Epaisseur support	Body length Longueur corps	Distance Course	Type Type	Series Profil	MK PG	Security Sécurité	Combinations Combinaisons		
7420	-	LH	1	+	25	16,8	14	-	3M	✓	Wafer	3 000	07420-DLH-L3-3M
7420	-	LH	1	+	25	16,8	14	-	AJ	✓	Wafer	700	07420-DLH-L3-AJ
7420	-	RH	1	+	25	16,8	14	-	3M	✓	Wafer	3 000	07420-DRH-L3-3M
7420	-	RH	1	+	25	16,8	14	-	AJ	✓	Wafer	700	07420-DRH-L3-AJ

Dimension in mm unless otherwise stated - Dimension en mm sauf indication contraire



- Zamak/ABS housing
- Dry area application
- Coin return function

- Boîtier en zamak/ABS
- Utilisation en environnement sec
- Fonction retour de pièce

## Accessories



**Extraction key**  
Clé d'extraction  
AJ : 0747002003  
3M : 0747002015



**Master key**  
Clé passe  
AJ : 0747002002  
3M : 0747002059



**Removable barrel**  
Barillet interchangeable  
AJ : 0747001001  
3M : 0747002016



**Cash box**  
Tirelire  
074799001

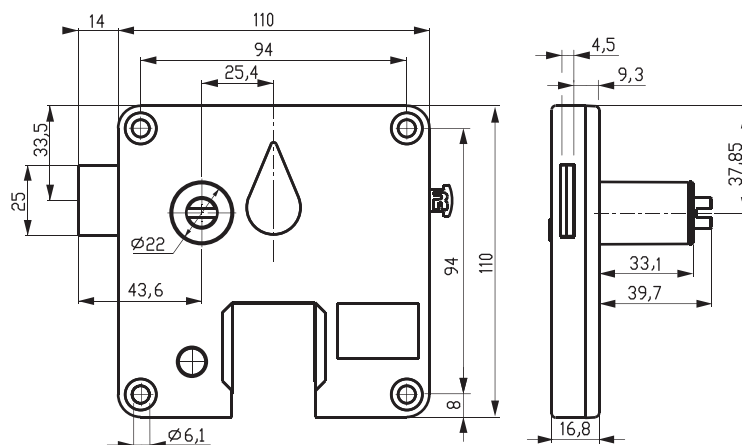


**Currencies**  
Devises  
p.462

## Omega 300

RAL  
9006RAL  
7024

8



TYPE TYPE	DIRECTION - DIRECTION		LOCK - SERRURE			BOLT - PÊNE		KEY - CLÉ				ITEM CODE CODE ARTICLE	
	Rotation Rotation	Key Extraction Sortie de clé	Fixing Fixation	Panel Thickness Epaisseur support	Body length Longueur corps	Distance Course	Type Type	Series Profil	MK PG	Security Sécurité	Combinations Combinaisons		
7430	-	LH	1	+	32	16,8	14	-	RT	✓	Revers. Pin	2000	07430-DLH-L3-RT
7430	-	RH	1	+	32	16,8	14	-	RT	✓	Revers. Pin	2000	07430-DRH-L3-RT

Dimension in mm unless otherwise stated - Dimension en mm sauf indication contraire



- Zamak housing
- High Security area application
- Coin return function

- Boîtier en zamak
- Applications haute sécurité
- Fonction retour de pièce

## Accessories



**Extraction key**  
Clé d'extraction  
RT : 0745001004



**Master key**  
Clé passe  
RT : 0747001003



**Left cylinder**  
Cylindre gauche  
RT : 0747502004



**Right cylinder**  
Cylindre droite  
RT : 0747501007



**Cash box**  
Tirelire  
074799001

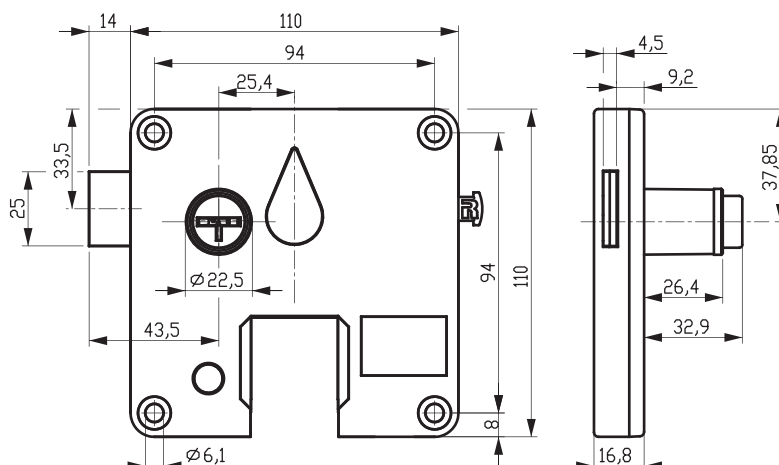


**Currencies**  
Devises  
p.462

# Coin Operated Locks

Monnayeurs

## Omega 400



TYPE TYPE	DIRECTION - DIRECTION		LOCK - SERRURE			BOLT - PÊNE		KEY - CLÉ				ITEM CODE CODE ARTICLE	
	Rotation Rotation	Key Extraction Sortie de clé	Fixing Fixation	Panel Thickness Epaisseur support	Body length Longueur corps	Distance Course	Type Type	Series Profil	MK PG	Security Sécurité	Combinations Combinaisons		
7440	-	LH	1	+	25	16,8	14	-	3M	✓	Wafer	3 000	07440-DLH-L3-3M
7440	-	LH	1	+	25	16,8	14	-	AJ	✓	Wafer	700	07440-DLH-L3-AJ
7440	-	RH	1	+	25	16,8	14	-	3M	✓	Wafer	3 000	07440-DRH-L3-3M
7440	-	RH	1	+	25	16,8	14	-	AJ	✓	Wafer	700	07440-DRH-L3-AJ

Dimension in mm unless otherwise stated - Dimension en mm sauf indication contraire



- ABS housing
- Wet area application
- Coin return function

- Boîtier en ABS
- Environnement humide
- Fonction retour de pièce

## Accessories



**Extraction key**  
Clé d'extraction  
AJ : 0747002003  
3M : 0747002015  
**460**



**Master key**  
Clé passe  
AJ : 0747002002  
3M : 0747002059



**Removable barrel**  
Barillet interchangeable  
AJ : 0747001002



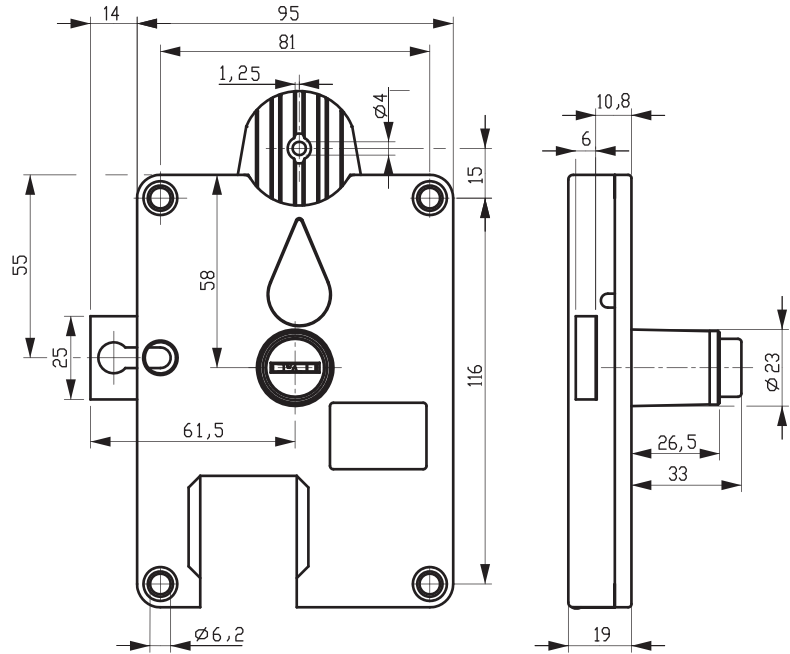
**Cash box**  
Tirelire  
074799001



**Currencies**  
Devises  
p.462

Subject to technical modification without notice - No contractual illustrations - Sous réserve de modifications techniques - Visuels et plans non contractuels

# Omega 500



TYPE TYPE	DIRECTION - DIRECTION		LOCK - SERRURE			BOLT - PÊNE		KEY - CLÉ				ITEM CODE CODE ARTICLE	
	Rotation Rotation	Key Extraction Sortie de clé	Fixing Fixation	Panel Thickness Epaisseur support	Body length Longueur corps	Distance Course	Type Type	Series Profil	MK PG	Security Sécurité	Combinations Combinaisons		
7450	-	LH	1	+	25	16,8	14	-	3M	✓	Wafer	3 000	07450-DLH-L3-3M
7450	-	LH	1	+	25	16,8	14	-	AJ	✓	Wafer	700	07450-DLH-L3-AJ
7450	-	RH	1	+	25	16,8	14	-	3M	✓	Wafer	3 000	07450-DRH-L3-3M
7450	-	RH	1	+	25	16,8	14	-	AJ	✓	Wafer	700	07450-DRH-L3-AJ

Dimension in mm unless otherwise stated - Dimension en mm sauf indication contraire

**+**

- Card operated
- Housing, barrel and mechanism made in Zamak
- Operated with plastic notched card
- Magnetic band available to allow data saving

- Fonctionnement à carte
- Boîtier, cylindre et mécanisme en zamak
- Fonctionnement avec une carte étampée
- Bande magnétique sur carte afin de permettre la sauvegarde de données

## Accessories



**Extraction key**  
Clé d'extraction  
AJ : 0747002003  
3M : 0747002015



**Master key**  
Clé passe  
AJ : 0747002002  
3M : 0747002059



**Removable barrel**  
Barillet interchangeable  
AJ : 0747001001  
3M : 0747002016



**Cash box**  
Tirelire  
074799001

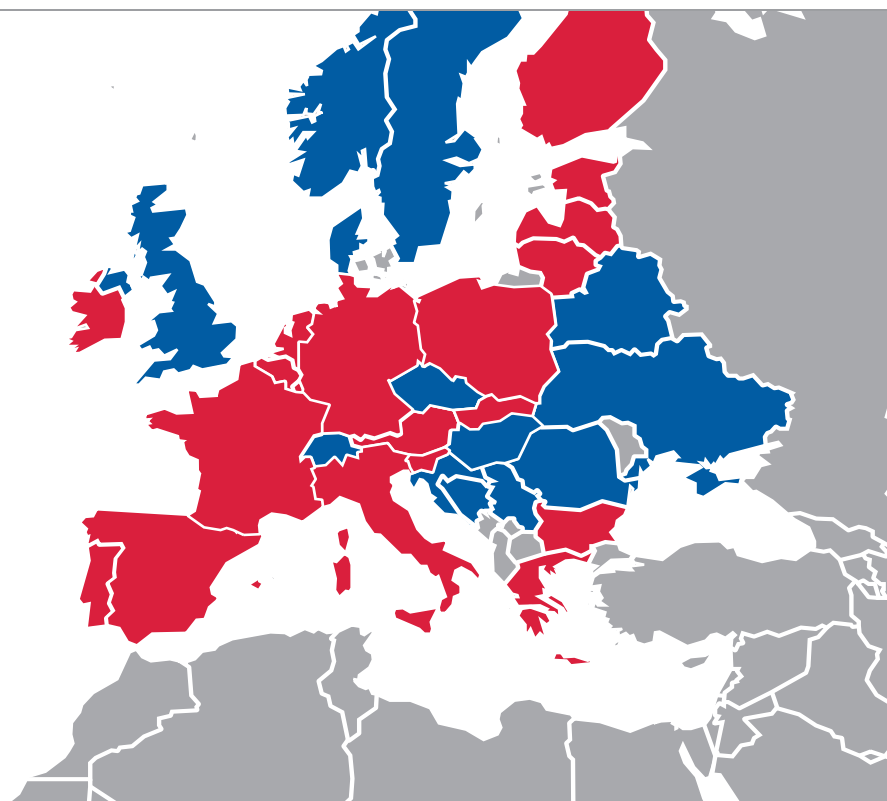


**Currencies**  
Devises  
p.462

# Coin Operated Locks

Monnayeurs

## Currencies - Devises



Country	Pays	Code ISO
Germany	Allemagne	EUR
Austria	Autriche	EUR
Belgium	Belgique	EUR
Cyprus	Chypre	EUR
Spain	Espagne	EUR
Estonia	Estonie	EUR
Finland	Finlande	EUR
France	France	EUR
Greece	Grece	EUR
Ireland	Irlande	EUR
Italy	Italie	EUR
Latvia	Lettonie	EUR
Lithuania	Lituanie	EUR
Luxembourg	Luxembourg	EUR
Malta	Malte	EUR
Netherlands	Pay-bas	EUR
Portugal	Portugal	EUR
Slovakia	Slovaquie	EUR
Slovenia	Slovenie	EUR

Country	Pays	Code ISO
Bulgaria	Bulgarie	BGN
Croatia	Croatie	HRK
Danemark	Danemark	DKK
Hungary	Hongrie	HUF
Poland	Pologne	PLN
United Kingdom	Royaume-Uni	GBP
Sweden	Suede	SEK
Czech Republic	Republique tcheque	CZK
Romania	Roumanie	RON
Norway	Norvege	NOK
Serbia	Serbie	RSD
Switzerland	Suisse	CHF
Ukraine	Ukraine	UAH

# Electronic Locks

*Serrures électroniques*

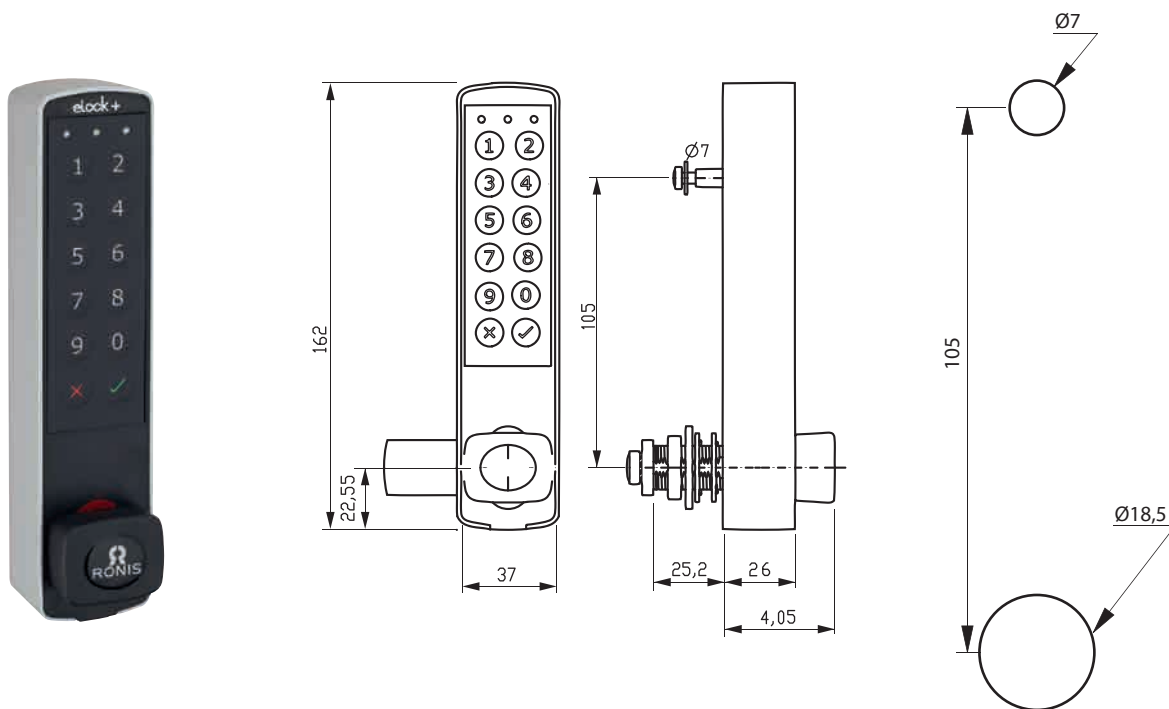
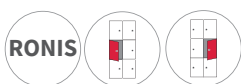
9



# Electronic Locks

Serrures électroniques

## E-Lock Plus



TYPE TYPE	LOCK - SERRURE						CAM - CAME		ITEM CODE CODE ARTICLE
	Fixing Fixation	Mode Mode	Orientation Orientation	Rotation Rotation	Finish Finition	Fixing Fixation	Type Type		
ELOCK-PLUS	⊕	⋮	↓↑	90°	Lo / Rc	●	⊕	K49	ELOCK-PLUS-MU-VLH-BL
ELOCK-PLUS	⊕	⋮	↓↑	90°	Ro / Lc	●	⊕	K49	ELOCK-PLUS-MU-VRH-BL
ELOCK-PLUS	⊕	⋮	↓↑	90°	Lo / Rc	●	⊕	K49	ELOCK-PLUS-SU-VLH-BL
ELOCK-PLUS	⊕	⋮	↓↑	90°	Ro / Lc	●	⊕	K49	ELOCK-PLUS-SU-VRH-BL

Dimension in mm unless otherwise stated - Dimension en mm sauf indication contraire



- Basic version
- Single / Multi User Mode fixed
- 5 Digit Master / Inspection Code
- 4 Digit User Code
- Security Code - 3 Errors
- 50,000 Operations / Cycles
- Batteries Included (9V)

- Version standard
- Mode mono-utilisateur ou multi-utilisateurs (non modifiable)
- Code maître / d'inspection à 5 chiffres
- Code utilisateur à 4 chiffres
- Code de sécurité - 3 erreurs
- 50 000 opérations / cycles
- Piles incluses (9V)

### Configuration



Cam K49  
Came K49  
p.560

### Accessories

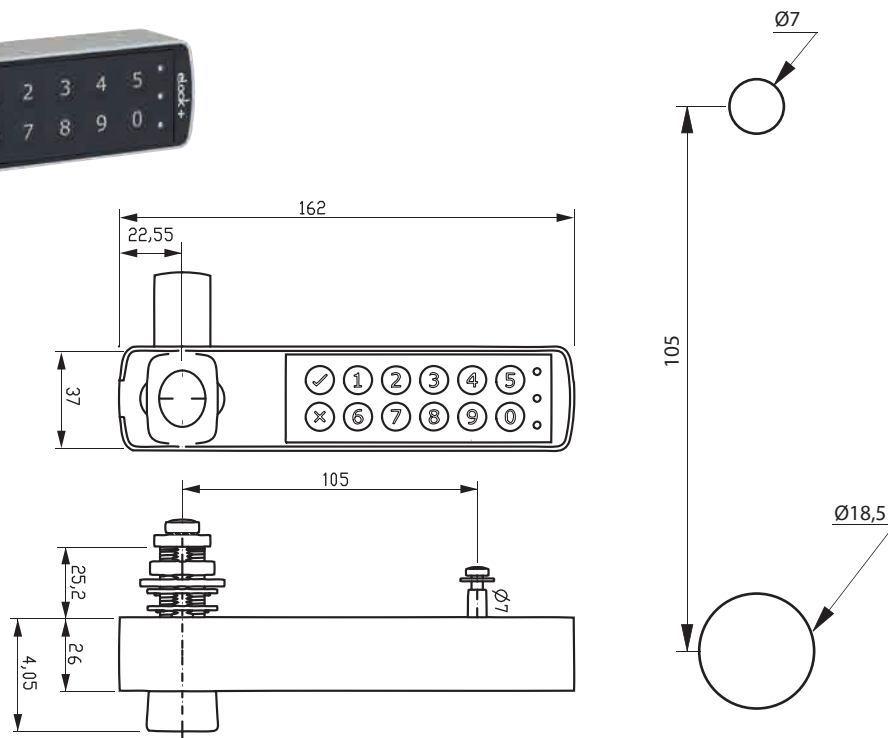
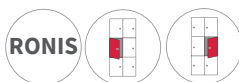


Battery support  
Support batterie  
870011002

Subject to technical modification without notice - No contractual illustrations - Sous réserve de modifications techniques - Visuels et plans non contractuels



# E-Lock Plus



TYPE TYPE	LOCK - SERRURE						CAM - CAME		ITEM CODE CODE ARTICLE
	Fixing Fixation	Mode Mode	Orientation Orientation	Rotation Rotation	Finish Finition	Fixing Fixation	Type Type		
ELOCK-PLUS	⊙	••••	↯	90°	Lo / Rc	●	+	K49	ELOCK-PLUS-MU-HLH-BL
ELOCK-PLUS	⊙	••••	↯	90°	Ro / Lc	●	+	K49	ELOCK-PLUS-MU-HRH-BL
ELOCK-PLUS	⊙	••	↯	90°	Lo / Rc	●	+	K49	ELOCK-PLUS-SU-HLH-BL
ELOCK-PLUS	⊙	••	↯	90°	Ro / Lc	●	+	K49	ELOCK-PLUS-SU-HRH-BL

Dimension in mm unless otherwise stated - Dimension en mm sauf indication contraire



- Basic version
- Single / Multi User Mode fixed
- 5 Digit Master / Inspection Code
- 4 Digit User Code
- Security Code - 3 Errors
- 50,000 Operations / Cycles
- Batteries Included (9V)

- Version standard
- Mode mono-utilisateur ou multi-utilisateurs (non modifiable)
- Code maître / d'inspection à 5 chiffres
- Code utilisateur à 4 chiffres
- Code de sécurité - 3 erreurs
- 50 000 opérations / cycles
- Piles incluses (9V)

## Configuration



**Cam K49**  
Came K49  
p.560

## Accessories

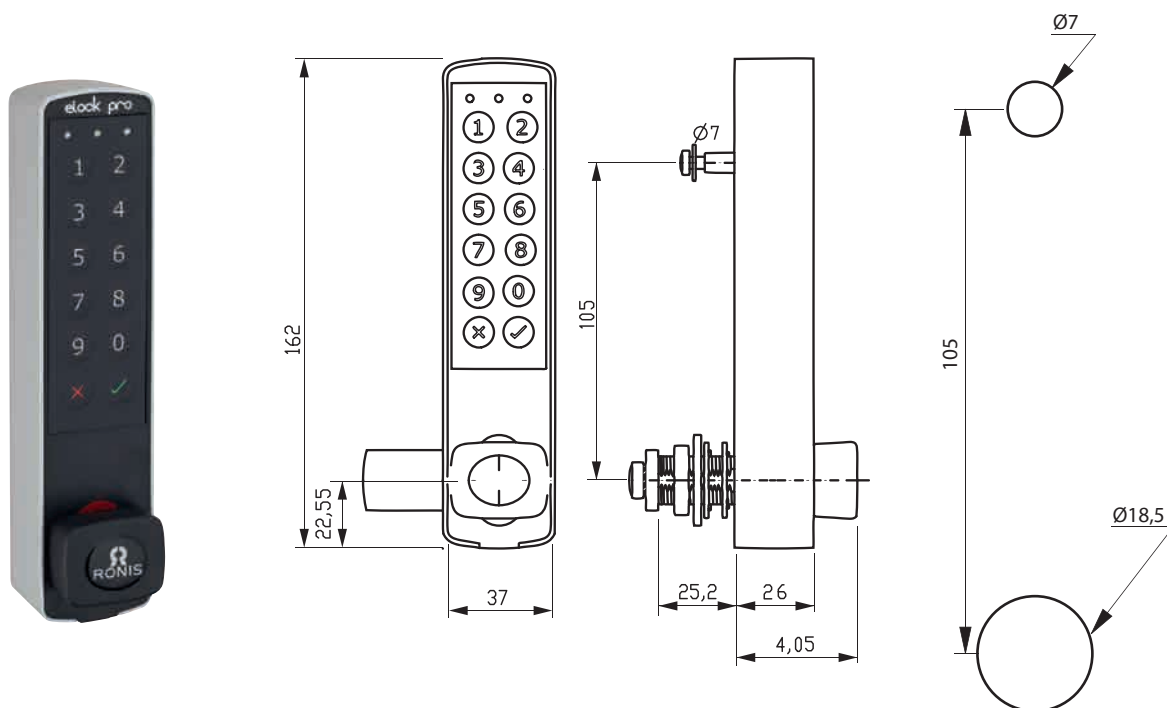
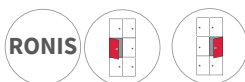


**Battery support**  
Support batterie  
870011002

# Electronic Locks

Serrures électroniques

## E-Lock Pro



TYPE TYPE	LOCK - SERRURE					CAM - CAME		ITEM CODE CODE ARTICLE
	Fixing Fixation	Mode Mode	Orientation Orientation	Rotation Rotation	Finish Finition	Fixing Fixation	Type Type	
ELOCK-PRO	⊕	• - •••	↕	90°	Lo / Rc	•	⊕ K49	ELOCK-PRO-VLH-BL
ELOCK-PRO	⊕	• - •••	↕	90°	Ro / Lc	•	⊕ K49	ELOCK-PRO-VRH-BL

Dimension in mm unless otherwise stated - Dimension en mm sauf indication contraire



- Professional version with software management
- Single / Multi User Mode
- Internal clock with tracking function
- 5 Digit Master / Inspection Code
- 4 Digit User Code
- Security Code - 3 Errors
- 50,000 Operations / Cycles
- Batteries Included (9V)
- Internal Electronic Identifier (ID)
- Adjustable Keypad Buzzer / Acoustic Sound
- Light Signal (closed position)
- Automatic Daylight Saving Time Clock
- Programmable Day / Hour Automatic Opening
- Version professionnelle avec logiciel de gestion
- Mode mono-utilisateur ou multi-utilisateurs
- Horloge interne avec option de suivi
- Code maître / d'inspection à 5 chiffres
- Code utilisateur à 4 chiffres
- Code de sécurité - 3 erreurs
- 50 000 opérations / cycles
- Piles incluses (9V)
- Identificateur électronique interne (ID)
- Son du clavier ajustable
- Signal lumineux (position fermée)
- Horloge avec changement automatique d'heure
- Ouverture automatique programmable

### Configuration

### Accessories



**Cam K49**  
Came K49  
p.560



**Software**  
Logiciel  
870011005



**Battery support**  
Support batterie  
870011002



**Master key**  
Clé passe  
870011007



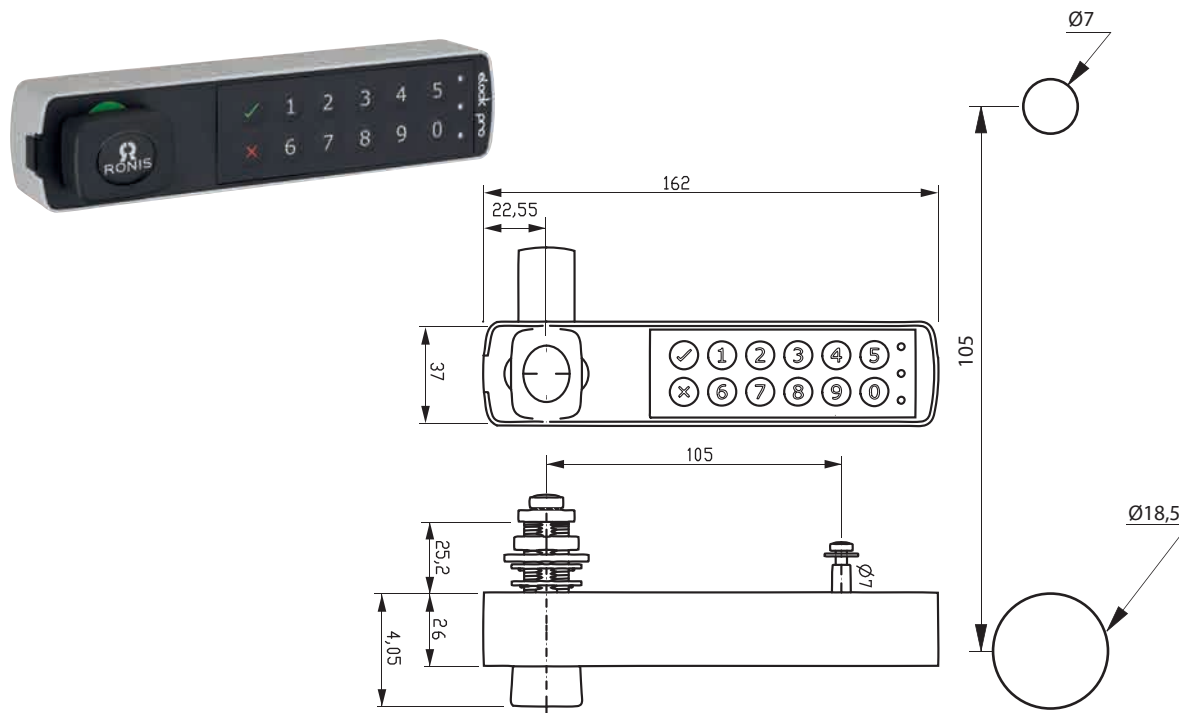
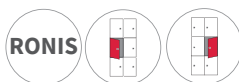
**Reset key**  
Clé reset  
870011009



**Programming key**  
Clé de programmation  
870071001

Subject to technical modification without notice - No contractual illustrations - Sous réserve de modifications techniques - Visuels et plans non contractuels

# E-Lock Pro



TYPE TYPE	LOCK - SERRURE					CAM - CAME		ITEM CODE CODE ARTICLE	
	Fixing Fixation	Mode Mode	Orientation Orientation	Rotation Rotation	Finish Finition	Fixing Fixation	Type Type		
ELOCK-PRO		• - •••	↕	90°	Lo / Rc	•	+	K49	ELOCK-PRO-HLH-BL
ELOCK-PRO		• - •••	↕	90°	Ro / Lc	•	+	K49	ELOCK-PRO-HRH-BL

Dimension in mm unless otherwise stated - Dimension en mm sauf indication contraire



- Professional version with software management
- Single / Multi User Mode
- Internal clock with tracking function
- 5 Digit Master / Inspection Code
- 4 Digit User Code
- Security Code - 3 Errors
- 50,000 Operations / Cycles
- Batteries Included (9V)
- Internal Electronic Identifier (ID)
- Adjustable Keypad Buzzer / Acoustic Sound
- Light Signal (closed position)
- Automatic Daylight Saving Time Clock
- Programmable Day / Hour Automatic Opening
- Version professionnelle avec logiciel de gestion
- Mode mono-utilisateur ou multi-utilisateurs
- Horloge interne avec option de suivi
- Code maître / d'inspection à 5 chiffres
- Code utilisateur à 4 chiffres
- Code de sécurité - 3 erreurs
- 50 000 opérations / cycles
- Piles incluses (9V)
- Identificateur électronique interne (ID)
- Son du clavier ajustable
- Signal lumineux (position fermée)
- Horloge avec changement automatique d'heure
- Ouverture automatique programmable

## Configuration

## Accessories



**Cam K49**  
Came K49  
p.560



**Software**  
Logiciel  
870011005



**Battery support**  
Support batterie  
870011002



**Master key**  
Clé passe  
870011007



**Reset key**  
Clé reset  
870011009



**Programming key**  
Clé de programmation  
870071001

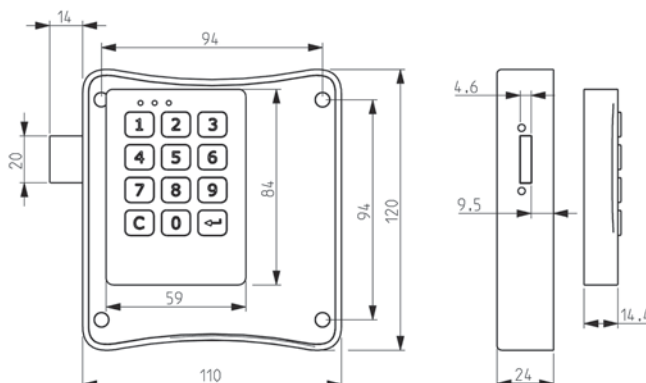
Subject to technical modification without notice - No contractual illustrations - Sous réserve de modifications techniques - Visuels et plans non contractuels

# Electronic Locks

Serrures électroniques

Tronic Plus   

Noire  
17  
Black 



TYPE TYPE	LOCK - SERRURE			BOLT - PÈNE		ITEM CODE CODE ARTICLE
	Fixing Fixation	Mode Mode	Finish Finition	Distance Course	Type Type	
TRONIC-PLUS	+	••••	●	14	-	TRONIC-PLUS-MU-BL
TRONIC-PLUS	+	••••	○	14	-	TRONIC-PLUS-MU-WH
TRONIC-PLUS	+	••	●	14	-	TRONIC-PLUS-SU-BL
TRONIC-PLUS	+	••	○	14	-	TRONIC-PLUS-SU-WH

Dimension in mm unless otherwise stated - Dimension en mm sauf indication contraire



- Basic version
- Single / Multi User Mode fixed
- Lock Mode Public / Private
- 5 Digit Master / Inspection Code
- 4 Digit User Code
- Security Code - 3 Errors
- 50,000 Operations / Cycles
- Slam Door Function
- Protection IP65 / Pool Environment
- Batteries Included (4 AA)

- Version standard
- Mode mono-utilisateur ou multi-utilisateurs (non modifiable)
- Mode du verrou : public / privé
- Code maître / d'inspection à 5 chiffres
- Code maître / d'inspection à 4 chiffres
- Code de sécurité - 3 erreurs
- 50 000 opérations / cycles
- Fonction fermeture automatique de la porte
- Protection IP65 / environnement sec ou humide
- Piles incluses (4 AA)

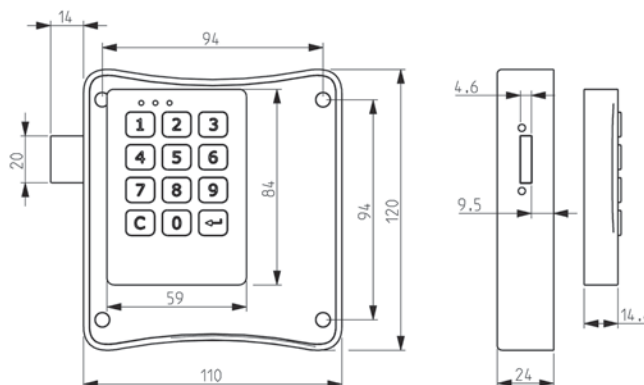
## Accessories



Battery support  
Support batterie  
870011002

Subject to technical modification without notice - No contractual illustrations - Sous réserve de modifications techniques - Visuels et plans non contractuels

# Tronic Evo



TYPE TYPE	LOCK - SERRURE			BOLT - PÈNE		ITEM CODE CODE ARTICLE
	Fixing Fixation	Mode Mode	Finish Finition	Distance Course	Type Type	
TRONIC-EVO	+	••••	●	14	-	TRONIC-EVO-MU-BL
TRONIC-EVO	+	••••	○	14	-	TRONIC-EVO-MU-WH
TRONIC-EVO	+	••	●	14	-	TRONIC-EVO-SU-BL
TRONIC-EVO	+	••	○	14	-	TRONIC-EVO-SU-WH

Dimension in mm unless otherwise stated - Dimension en mm sauf indication contraire



- Evolution version with software management
- Single / Multi User Mode fixed
- Internal clock with tracking function
- Automatic Open / Close function
- Lock Mode Public / Private
- 5 Digit Master Code / Inspection
- 4 Digit User Code
- Security Code - 3 Errors
- 50,000 Operations / Cycles
- Slam Door Function
- Protection IP65 / Pool Environment
- Batteries Included (4 AA)
- Braille Keyboard
- Internal Electronic Identifier (ID)
- Automatic Daylight Saving Time Clock
- Programmable Day / Hour Automatic Opening
- USB Master Key
- USB Clock Key
- USB Reset Key

- Version avancée avec logiciel de gestion
- Mode mono-utilisateur ou multi-utilisateurs
- Horloge interne avec option de suivi
- Fonction ouverture / fermeture automatique
- Mode du verrou : public / privé
- Code maître / d'inspection à 5 chiffres
- Code maître / d'inspection à 4 chiffres
- Code de sécurité - 3 erreurs
- 50 000 opérations / cycles
- Fonction fermeture automatique de la porte
- Protection IP65 / environnement sec ou humide
- Piles incluses (4 AA)
- Clavier en braille
- Identificateur électronique interne (ID)
- Horloge avec changement automatique à l'heure d'été / hiver
- Ouverture automatique programmable
- Clé usb maître
- Clé usb horloge
- Clé usb reset

## Accessories



**Software**  
Logiciel  
870011005



**Battery support**  
Support batterie  
870011002



**Master key**  
Clé passe  
870011007

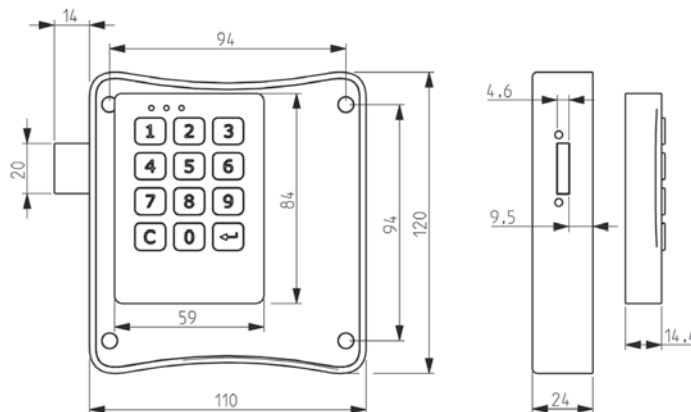
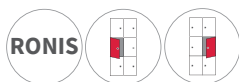


**Reset key**  
Clé reset  
870011009

# Electronic Locks

Serrures électroniques

## Tronic Pro



TYPE TYPE	LOCK - SERRURE			BOLT - PÈNE		ITEM CODE CODE ARTICLE
	Fixing Fixation	Mode Mode	Finish Finition	Distance Course	Type Type	
TRONIC-PRO	+	••••	●	14	-	TRONIC-PRO-BL
TRONIC-PRO	+	••••	○	14	-	TRONIC-PRO-WH

Dimension in mm unless otherwise stated - Dimension en mm sauf indication contraire



- Professional version with software management
  - Single / Multi User Mode
  - Internal clock with tracking function
  - Automatic Open / Close function
  - Lock Mode Public / Private
  - 5 Digit Master Code / Inspection
  - 4 Digit User Code
  - Security Code - 3 Errors
  - 50,000 Operations / Cycles
  - Touch Panel Compatible
  - Slam Door Function
  - Protection IP65 / Pool Environment
  - Batteries Included (4 AA)
  - Braille Keyboard
  - Internal Electronic Identifier (ID)
  - Adjustable Keypad Buzzer / Acoustic Sound
  - Light Signal (closed position)
  - Automatic Daylight Saving Time Clock
  - Programmable Day / Hour Automatic Opening
  - USB Master Key
  - USB Clock Key
  - USB Reset Key
  - USB Programming Key
- Version professionnelle avec logiciel de gestion
  - Mode mono-utilisateur ou multi-utilisateurs
  - Horloge interne avec option de suivi
  - Fonction ouverture / fermeture automatique
  - Mode du verrou : public / privé
  - Code maître / d'inspection à 5 chiffres
  - Code maître / d'inspection à 4 chiffres
  - Code de sécurité - 3 erreurs
  - 50 000 opérations / cycles
  - Ecran tactile compatible
  - Fonction fermeture automatique de la porte
  - Protection IP65 / environnement sec ou humide
  - Piles incluses (4 AA)
  - Clavier en braille
  - Identificateur électronique interne (ID)
  - Son du clavier ajustable
  - Signal lumineux (position fermée)
  - Horloge avec changement automatique à l'heure d'été / hiver
  - Ouverture automatique programmable
  - Clé usb maître
  - Clé usb horloge
  - Clé usb reset
  - Clé usb programmation

## Accessories



**Software**  
Logiciel  
870011005



**Battery support**  
Support batterie  
870011002



**Master key**  
Clé passe  
870011007



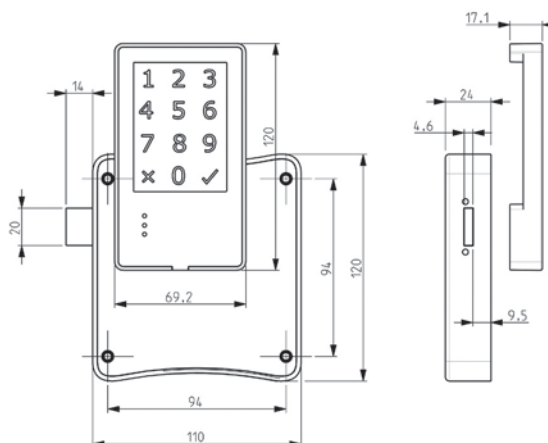
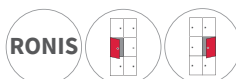
**Reset key**  
Clé reset  
870011009



**Programming key**  
Clé de programmation  
870071001

Subject to technical modification without notice - No contractual illustrations - Sous réserve de modifications techniques - Visuels et plans non contractuels

# Tronic Touch



TYPE TYPE	LOCK - SERRURE			BOLT - PÈNE		ITEM CODE CODE ARTICLE
	Fixing Fixation	Mode Mode	Finish Finition	Distance Course	Type Type	
TRONIC-TOUCH	+	• - •••	●	14	-	TRONIC-TOUCH-BL
TRONIC-TOUCH	+	• - •••	○	14	-	TRONIC-TOUCH-WH
TRONIC-TOUCH	+	• - •••	○	14	-	TRONIC-TOUCH-GR

Dimension in mm unless otherwise stated - Dimension en mm sauf indication contraire



- Professional version with software management
  - Single / Multi User Mode
  - Internal clock with tracking function
  - Automatic Open / Close function
  - Lock Mode Public / Private
  - 5 Digit Master / Inspection Code
  - 4 Digit User Code
  - Security Code - 3 Errors
  - 50,000 Operations / Cycles
  - Slam Door Function
  - Protection IP65 / Pool Environment
  - Batteries Included (4 AA)
  - Internal Electronic Identifier (ID)
  - Adjustable Keypad Buzzer / Acoustic Sound
  - Light Signal (closed position)
  - Automatic Daylight Saving Time Clock
  - Programmable Day / Hour Automatic Opening
  - USB Master Key
  - USB Clock Key
  - USB Reset Key
  - USB Programming Key
- Version professionnelle avec logiciel de gestion
  - Mode mono-utilisateur ou multi-utilisateurs
  - Horloge interne avec option de suivi
  - Fonction ouverture / fermeture automatique
  - Mode du verrou : public / privé
  - Code maître / d'inspection à 5 chiffres
  - Code maître / d'inspection à 4 chiffres
  - Code de sécurité - 3 erreurs
  - 50 000 opérations / cycles
  - Fonction fermeture automatique de la porte
  - Protection IP65 / environnement sec ou humide
  - Piles incluses (4 AA)
  - Identificateur électronique interne (ID)
  - Son du clavier ajustable
  - Signal lumineux (position fermée)
  - Horloge avec changement automatique à l'heure d'été / hiver
  - Ouverture automatique programmable
  - Clé usb maître
  - Clé usb horloge
  - Clé usb reset
  - Clé usb programmation

## Accessories



**Software**  
Logiciel  
870011005



**Battery support**  
Support batterie  
870011002



**Master key**  
Clé passe  
870011007



**Reset key**  
Clé reset  
870011009



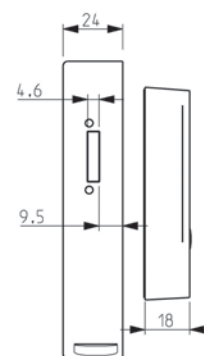
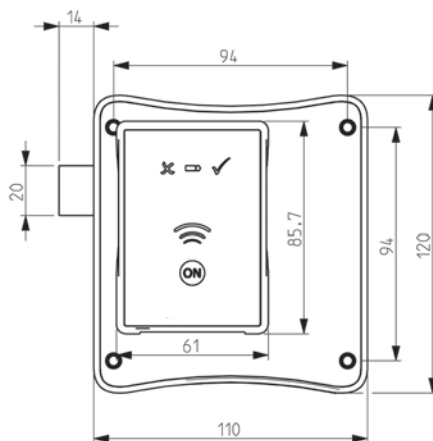
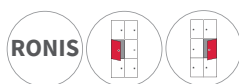
**Programming key**  
Clé de programmation  
870071001



# Electronic Locks

Serrures électroniques

## Tronic Mifare



TYPE TYPE	LOCK - SERRURE			BOLT - PÈNE		ITEM CODE CODE ARTICLE
	Fixing Fixation	Mode Mode	Finish Finition	Distance Course	Type Type	
TRONIC-MIFARE	+	• - •••	●	14	-	TRONIC-MIFARE-BL
TRONIC-MIFARE	+	• - •••	○	14	-	TRONIC-MIFARE-WH

Dimension in mm unless otherwise stated - Dimension en mm sauf indication contraire



- RFID Classic Mifare 1K / 4K (ISO14443A/B)
- Original NXP Chipset
- Single / Multi User Mode
- Internal clock with tracking function
- Automatic Open / Close function
- Master Card, User Card, Programming Card
- Lock Mode Public / Private
- 50,000 Operations / Cycles
- Slam Door Function
- Protection IP65 / Pool Environment
- Internal Electronic Identifier (ID)
- Batteries Included (4 AA)
- Configurable Inspection Control
- Automatic Daylight Saving Time Clock
- Programmable Day / Hour Automatic Opening
- Adjustable Keypad Buzzer / Acoustic Sound
- Master Card
- Management Card
- User Card
- Audit Trail
- RFID Mifare cl

- Original nxp chipset
- Mode mono-utilisateur ou multi-utilisateurs
- Horloge interne avec option de suivi
- Fonction ouverture / fermeture automatique
- Carte maître, carte utilisateur, carte de programmation
- Mode du verrou : public / privé
- 50 000 opérations / cycles
- Fonction fermeture automatique de la porte
- Protection IP65 / environnement sec ou humide
- Identificateur électronique interne (ID)
- Piles incluses (4 AA)
- Contrôle d'inspection configurable
- Horloge avec changement automatique à l'heure d'été / hiver
- Ouverture automatique programmable
- Son du clavier ajustable
- Carte maître
- Carte de management
- Carte utilisateur
- Piste de vérification



# Mifare Accessories



**Software**  
*Logiciel*

KIT : 8700111001

**Card reader**  
*Lecteur de carte*



**Wristbands**  
*Bracelet*

Red / Rouge : 8700111005  
Blue / Bleu : 8700111006



**Managment card**  
*Carte d'administration*  
8700111004



**Master card**  
*Carte maître*  
8700111003



**User card**  
*Carte utilisateur*  
8700111002

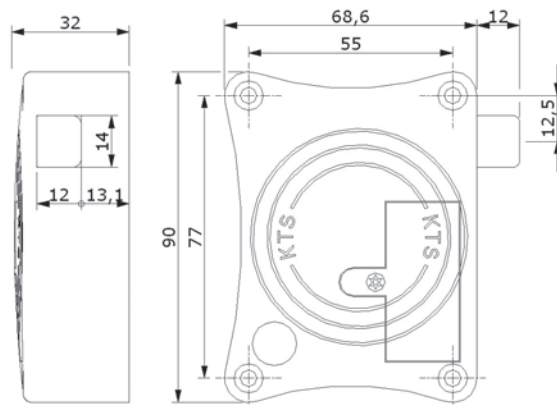
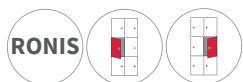


**Setting cards**  
*Carte de réglage*  
8700111007

# Electronic Locks

Serrures électroniques

**KTS**



TYPE TYPE	LOCK - SERRURE			BOLT - PÈNE		ITEM CODE CODE ARTICLE
	Fixing Fixation	Mode Mode	Finish Finition	Distance Course	Type Type	
KTS	+	••••	○	12	-	KTS-MU-GR
KTS	+	••	○	12	-	KTS-SU-GR

Dimension in mm unless otherwise stated - Dimension en mm sauf indication contraire



- ABS housing
- Keyless Transponder Solution
- RFID solution with 125kHz transponder
- Master Transponder
- Supplied with batteries, strike plate and transponder card
- Single / Multi User Lock Mode
- 20,000 Operations / Cycles
- Automatic Open / Close
- Slam Door Function
- Indoor Environment
- Internal Electronic Identifier (ID)
- Master Key
- Reset Key
- Lithium CR123 Battery
- 125kHz RFID Technology
- ATMELT 5557 / 5567 ISO / IEC 7816 Compatible

- Boîtier en acrylonitrile butadiène styrène (ABS)
- Solution transpondeur sans clé
- Solution RFID avec un transpondeur 125kHz
- Jeton maître
- Fourni avec piles, gâche et carte transpondeur
- Mode mono-utilisateur / multi-utilisateurs
- 20 000 opérations / cycles
- Ouverture / fermeture automatique
- Fonction fermeture automatique de la porte
- Pour usage intérieur
- Identificateur électronique interne (ID)
- Jeton maître
- Jeton reset
- Piles
- 125kHz Technologie RFID
- ATMELT 5557 / 5567 ISO / IEC 7816 Compatible

## Accessories



**Master tag**  
Jeton maître  
8700031003



**User card**  
Carte utilisateur  
8700031005

Subject to technical modification without notice - No contractual illustrations - Sous réserve de modifications techniques - Visuels et plans non contractuels

# Ultra-Track System

*Système Ultra-Track*



# Ultra-Track System

Systeme Ultra-Track

## WHAT IS ULTRA-TRACK?

### QU'EST-CE QUE LE SYSTÈME ULTRA-TRACK ?

RONIS ULTRA-TRACK is a robust and efficient anti-tilt system for metal and wooden furniture, offering a high quality security locking solution with modular technology. ULTRA-TRACK is adaptable to any size up to 3m and any number of drawers up to 20. This system can be fitted onto the reverse or side of your product. It has been tested under the BIFMA standards and is protected by a European patent.

*RONIS ULTRA-TRACK est un système robuste et efficace anti-basculement pour mobilier en métal et bois qui offre un verrouillage de sécurité et de qualité reposant sur une technologie modulaire. ULTRA-TRACK peut être adapté à n'importe quel meuble dont la taille ne dépasse pas 3 m et doté d'un maximum de 20 tiroirs. Ce système peut être monté à l'arrière ou sur le côté de votre meuble. Il a été testé selon les normes BIFMA et est protégé par un brevet européen.*



The opening of the drawer is controlled by a module using a hook system connected between the rail and the back of the drawer. We have designed two module options offering both high resistance and flexibility. These modules can be positioned on demand at specific positions or supplied separately for the customer to assemble using appropriate tools.

*L'ouverture du tiroir est contrôlée par un module utilisant un système de crochets relié entre le rail et l'arrière du tiroir. Nous avons conçu deux options de module proposant une résistance élevée ainsi qu'une bonne flexibilité. Ces modules peuvent être positionnés à la demande dans des emplacements spécifiques ou fournis séparément pour que le client les monte lui-même en utilisant les outils appropriés.*

## Aluminium Rail & Slider Design

### Conception du coulisseau et du rail en aluminium

Ultra-Track consists of an aluminium rail with high strength and flexibility. This rail can be cut to the requested size from a minimum length of 200mm up to a maximum of 3m. The unique section of the aluminium profile enables a chain of sliders with precise tolerances. The patented design allows operation of our drawer locking module. In order to cover all standard sizes, we can use various slider lengths; 10mm, 12.5mm and 16mm.

*Le système Ultra-Track consiste en un rail en aluminium doté d'une robustesse et d'une flexibilité élevées. Ce rail peut être coupé à la taille demandée de 200 mm à un maximum de 3 m. La section unique du profil en aluminium permet une tolérance précise de la chaîne de coulisseaux. La conception brevetée permet le fonctionnement du module de verrouillage de tiroirs. Afin de couvrir toutes les dimensions standard, nous utilisons différentes longueurs de coulisseaux ; 10 mm, 12,5 mm et 16 mm.*



## Locking Option for Ultra-Track

### Options de verrouillage d'Ultra-Track

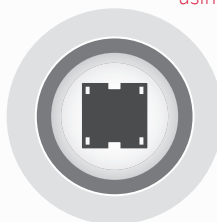
Our anti-tilt system can be specified with a locking function where it is possible to link it with one of our central locking products. A "Direct Drive" module is positioned on the top of the rail offering a connection via a metal spindle directly joined to the back of the lock. Thanks to a gear system, the "Direct Drive" module can control the metal spindle from the front, left or right side.

Notre système anti-basculement peut être doté d'une fonction de verrouillage permettant de le relier à l'un de nos produits de fermeture centralisée. Un module « Direct Drive » est placé sur le dessus du rail offrant ainsi une connexion par une tringle de métal reliée directement à l'arrière du verrou. Grâce à un système de renvoi, le module « Direct Drive » peut contrôler la tringle de métal à partir du devant ou du côté droit ou gauche.

### Heavy Duty version - "BLF" Module

#### Version robuste - Module BLF

This module has been designed with a strong rectangular shape using a steel hook system. The BLF module can resist a force of up to 200kg.



*Ce module a été conçu avec une forme rectangulaire robuste en utilisant un système de crochets en acier. Le module BLF peut résister à une force pouvant aller jusqu'à 200 kg.*

### Light version - "ZLF" Module

#### Version légère - Module ZLF

This module has been designed with an eco approach reducing the weight and number of parts. The ZLF module use a Zamak hook system and can resist a maximum force of up to 150kg.

*Ce module a été conçu en adoptant une approche écologique et en réduisant le poids et le nombre de pièces du système. Le module ZLF utilise un système de crochets Zamak et peut résister à une force pouvant aller jusqu'à 150 Kg.*



# How to define your Ultra-Track

## Comment définir votre Ultra-Track

### 1 My furniture dimensions

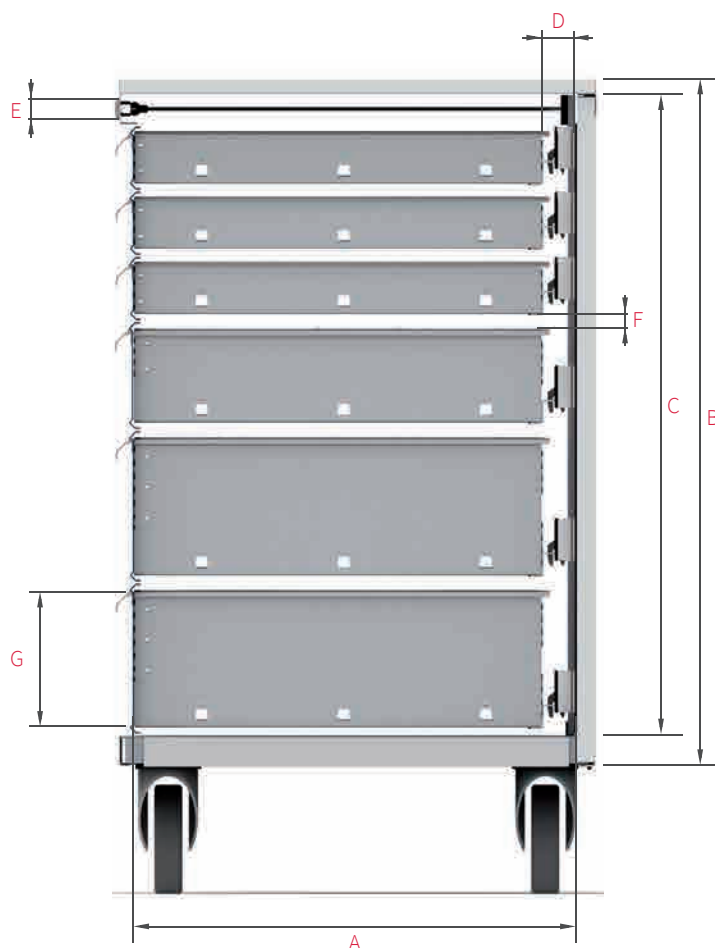
#### Les dimensions de mon meuble

It is necessary to know the overall dimensions of the furniture where the Ultra-Track will be positioned. As defined in drawing 1, several dimensions are required in order to make the specification.

- The **internal width (A)** will define the internal width of the unit which will be used to calculate the correct spindle length.
- The **total length of unit (B)** is important to know as it will help define the maximum length of the Ultra-Track.
- The **inside length (C)** where the Ultra track will be fixed can confirm the maximum length of the rail.
- The gap between each drawer (F) will define the length of slider to select. So if the gap is at 60mm, the sliders will be 10mm (6 between each drawer), and if the gap is 75mm, the sliders will be 12.5mm (6 between each drawer) The **distance between the back of the unit and the back of the drawer (D)** is used to help define the strike plate and hook (dimensions). The **profile hole shape (E)** defines the hole needed to fit the lock.
- The **gap between each drawer (F)** will define the length of slider to select. So if the gap is at 60mm, the sliders will be 10mm (6 between each drawer), and if the gap is 75mm, the sliders will be 12.5mm (6 between each drawer)
- The **drawers height (G)** will help define where to space each locking module.

Il est nécessaire de connaître les dimensions complètes du meuble sur lequel le système Ultra-Track doit être installé. Comme indiqué sur le schéma 1, plusieurs dimensions sont nécessaires pour déterminer la spécification du système.

- La largeur interne (A) définira la largeur intérieure de l'unité qui servira à calculer la longueur de tringle correcte.
- La longueur totale de l'unité (B) est importante à connaître car elle aidera à définir la longueur maximum de l'Ultra-Track.
- La longueur intérieure (C) où le système Ultra Track sera fixé peut confirmer la longueur maximum du rail.
- L'espace entre chaque tiroir (F) permettra de déterminer la longueur de coulisseau à choisir. Ainsi, si l'espace fait 60 mm, les coulisseaux feront 10 mm (6 entre chaque tiroir), et si l'espace fait 75 mm, les coulisseaux feront 12,5 mm (6 entre chaque tiroir).
- La hauteur des tiroirs (G) aidera à définir l'espace entre chaque module de verrouillage.



## 2 Number & position of drawers? Nombre et position des tiroirs ?

In line with the number of drawers and their position in the furniture, it is possible to define where the drawer module (BLF or ZLF) will be fixed on the rail. For this, the minimum space available at the bottom of the rail, at the top of the rail and between each drawer module must be taken into account. This dimension varies depending on the slider length selected.

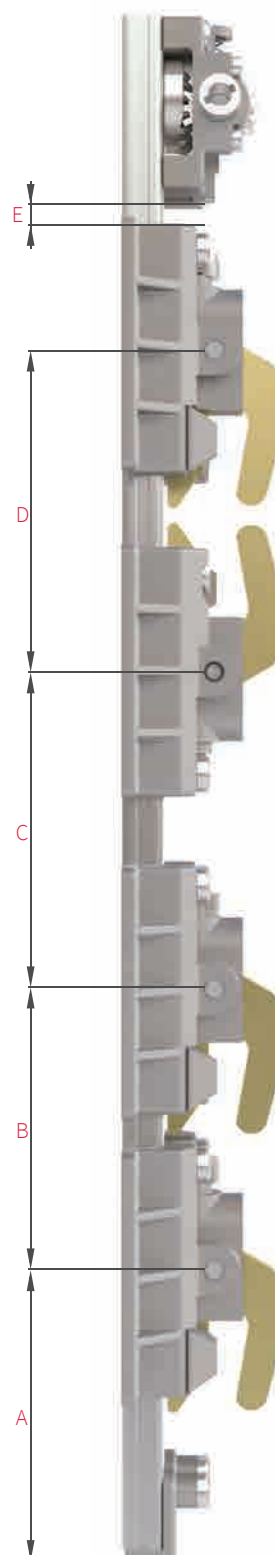
Le nombre de tiroirs et leur position dans le meuble permettront de définir où le module de tiroir (BLF o ZLF) sera fixé sur le rail. L'espace minimum disponible entre le bas du rail, le haut du rail et entre chaque module de tiroir doit être pris en compte à cette fin. Ces dimensions varient selon la longueur de coulisseau choisie.

Dimension Dimension	SLIDERS / Coulisseaux		
	10	12,5	16
A	47	52	59
B	50	50	64
C	50	50	64
D	60	62.5	64
E	7.25	2.25	-

Dimension in mm unless otherwise stated - Dimension en mm sauf indication contraire

- The first module has to be positioned at a minimum height A.
- If hook position is in the same direction, the gap between each module has to be a minimum B.
- If hooks are going in the opposite direction and outside, the gap between each module has to be a minimum C.
- If hooks are going in the opposite direction and inside, the gap between each module has to be a minimum D.
- The position of the last module has to be at a minimum E from the Direct Drive module.

- Le premier module doit être positionné à la hauteur minimum A
- Si la position du crochet est dans la même direction, l'espace entre chaque module doit être au minimum B.
- Si les crochets vont dans des directions opposées et vers l'extérieur, l'espace entre chaque module doit être au minimum C.
- Si les crochets vont dans des directions opposées et vers l'intérieur, l'espace entre chaque module doit être au minimum D.
- La position du dernier module doit être au minimum E à partir du module Direct Drive.



# How to define your Ultra-Track

Comment définir la dimension de votre Ultra-Track

## 3 Does your Ultra-Track need to be locked? Votre Ultra-Track doit-il être verrouillé ?



If a locking option is required, the "Direct Drive" module will be fixed on the top of the aluminium rail. When on the bottom, an end cap will close the profiled rail and secure the sliders. For this function, the rail length will need to be a minimum of 65mm.

*Si une option de verrouillage est nécessaire, le module « Direct Drive » devra être fixé en haut du rail en aluminium. S'il se trouve en bas, un embout fermera l'extrémité du rail profilé et sécurisera les coulisseaux. Pour cette fonction, la longueur de rail nécessaire sera d'au moins 65 mm.*

## 4 Select the lock and define the spindle length. Choisir le verrou et déterminer la longueur de tringle.

Depending on the central locking product selected, the length of the spindle varies. By using « dimension A » defined earlier from the furniture, this length can be calculated.

*La longueur de la tringle variera en fonction du produit de fermeture centralisée sélectionné. Cette longueur peut être calculée en utilisant la « dimension A » définie précédemment à partir du meuble.*

### Ultra-Track with "Direct Drive" module, with gearbox:

Ultra-Track module « Direct Drive », avec système de renvoi :

Central Locking Type	Length of Spindle
Serrure à verrouillage central	Longueur de la tige
72390, 72932, 72934, 75300, 76110, 76112, 76114	L2 = A - 35.6
75220	L2 = A - 18.1

Dimension in mm unless otherwise stated - Dimension en mm sauf indication

### Ultra-Track with "Direct Drive" module, without gearbox:

Ultra-Track module « Direct Drive », sans système de renvoi :

Central Locking Type	Length of Spindle
Serrure à verrouillage central	Longueur de la tige
72390, 72932, 72934, 75300, 76110, 76112, 76114	L2 = A - 41.1
75220	L2 = A - 23.6

Dimension in mm unless otherwise stated - Dimension en mm sauf indication



TYPE	PAGE
TYPE	PAGE
72930	313
72932	314
72934	315



TYPE	PAGE
TYPE	PAGE
75220	344



TYPE	PAGE
TYPE	PAGE
75300	301



TYPE	PAGE
TYPE	PAGE
424105	336



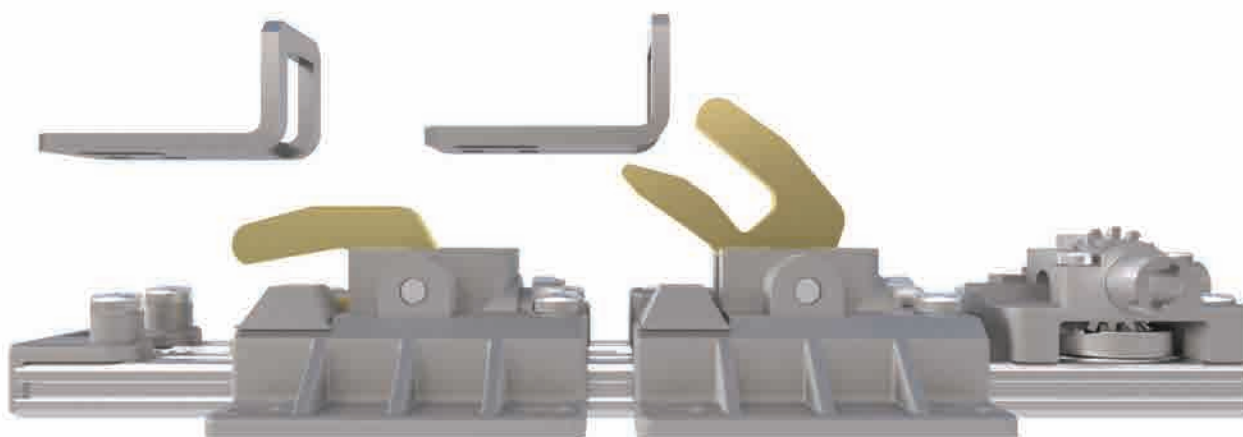
TYPE	PAGE
TYPE	PAGE
76110	319
76112	320
76114	321



## 5 How to fix the strike plate? *Comment fixer la gâche?*

The strike plates have to be fixed on the back panel of the drawer. The assembly position must be exact according to the following drawing. The strike plate has to be fixed according to one drawer with regard to the rear face of furniture and the dimension D defined early in step 1.

*Les gâches doivent être fixées sur le panneau arrière du tiroir. La position de montage doit être exacte correspondre au schéma suivant. Celle-ci doit être établie en fonction de l'espace entre un tiroir par rapport à l'arrière du meuble et à la dimension D définie précédemment à l'étape 1.*

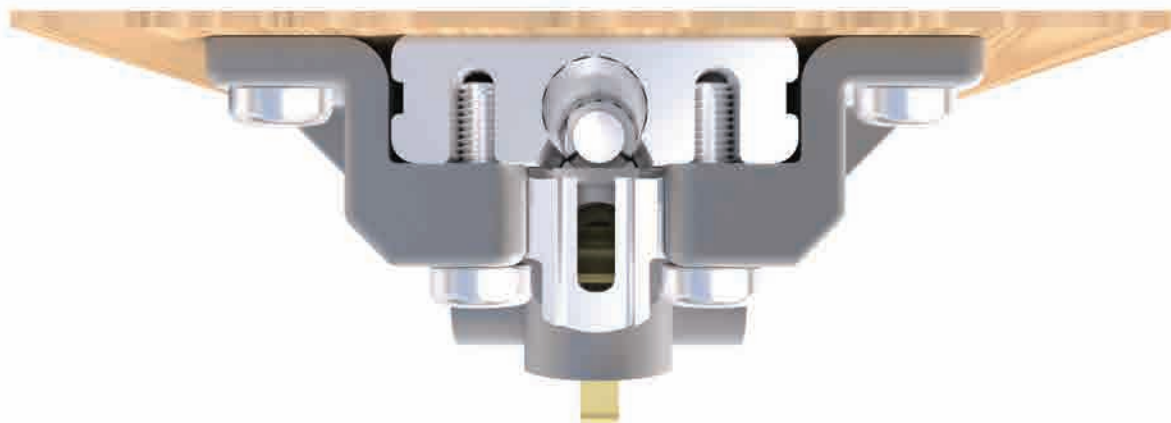


## 6 Position and fix Ultra-Track *Position et fixation du système Ultra-Track*

The Ultra-Track is directly fixed onto the back panel of the furniture. If additional strength is required, we recommend you use steel section welded or riveted onto the furniture. By using screws attached to the module, it is possible to fix to the panel.

*Le système Ultra-Track est fixé sur le panneau arrière du meuble. Si un renfort supplémentaire est nécessaire, nous conseillons d'utiliser une section en acier soudée ou rivetée au meuble. Il est possible de le fixer le module au panneau à l'aide de vis.*

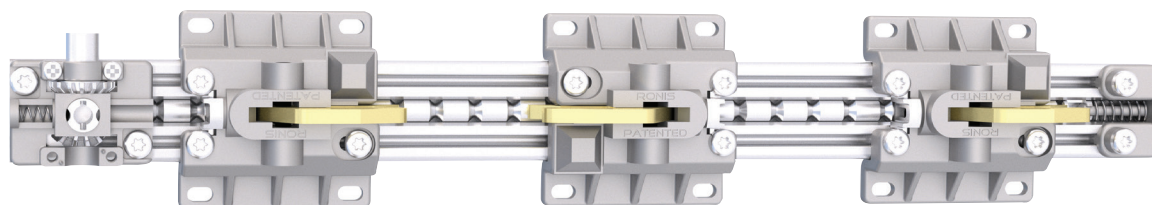
Back panel of cabinet  
*Panneau arrière de meuble.*



# Ultra-Track System

Systeme Ultra-Track

## 519



TYPE TYPE	SLIDERS COULISSEAUX	LOCKING VERROUILLAGE	NUMBER BLF NOMBRE DE BLF	ITEM CODE CODE ARTICLE
519	10	DD	X	519-010-DD-XBLF
519	12.5	DD	X	519-125-DD-XBLF
519	16	DD	X	519-016-DD-XBLF
519	10	DDL	X	519-010-DDL-XBLF
519	12.5	DDL	X	519-125-DDL-XBLF
519	16	DDL	X	519-016-DDL-XBLF
519	10	DDR	X	519-010-DDR-XBLF
519	12.5	DDR	X	519-125-DDR-XBLF
519	16	DDR	X	519-016-DDR-XBLF
519	10	-	X	519-010-XBLF
519	12.5	-	X	519-125-XBLF
519	16	-	X	519-016-XBLF

Dimension in mm unless otherwise stated - Dimension en mm sauf indication contraire



## Configuration



**Direct Drive**  
Direct Drive  
5190000321



**BLF Module**  
Modul BLF  
5190000013



**Lock**  
Serrure  
p.480



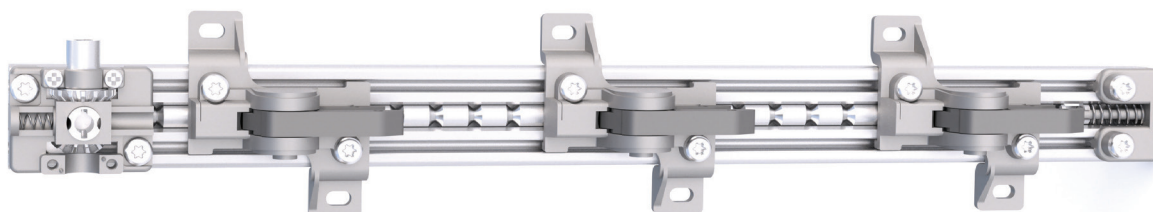
**Spindle**  
Tringle  
270250000



**Software**  
Logiciel

Subject to technical modification without notice - No contractual illustrations - Sous réserve de modifications techniques - Visuels et plans non contractuels

515



TYPE TYPE	SLIDERS COULISSEAUX	LOCKING VERROUILLAGE	NUMBER ZLF NOMBRE DE ZLF	ITEM CODE CODE ARTICLE
515	10	DD	X	515-010-DD-XBLF
515	12.5	DD	X	515-125-DD-XBLF
515	16	DD	X	515-016-DD-XBLF
515	10	DDL	X	515-010-DDL-XBLF
515	12.5	DDL	X	515-125-DDL-XBLF
515	16	DDL	X	515-016-DDL-XBLF
515	10	DDR	X	515-010-DDR-XBLF
515	12.5	DDR	X	515-125-DDR-XBLF
515	16	DDR	X	515-016-DDR-XBLF
515	10	-	X	515-010-XBLF
515	12.5	-	X	515-125-XBLF
515	16	-	X	515-016-XBLF

Dimension in mm unless otherwise stated - Dimension en mm sauf indication contraire



Number of ZLF to define  
Nombre de ZLF à définir

## Configuration



**Direct Drive**  
Direct Drive  
5190000321



**ZLF Module**  
Modul ZLF  
5150000001



**Lock**  
Serrure  
p.480



**Spindle**  
Tringle  
270250000



**Software**  
Logiciel

# Ultra-Track System

Systeme Ultra-Track

## 510



TYPE TYPE	SLIDERS COULISSEAUX	LOCKING VERROUILLAGE	ITEM CODE CODE ARTICLE
510	10	DD	510-010-DD
510	12.5	DD	510-125-DD
510	16	DD	510-016-DD
510	10	DDL	510-010-DDL
510	12.5	DDL	510-125-DDL
510	16	DDL	510-016-DDL
510	10	DDR	510-010-DDR
510	12.5	DDR	510-125-DDR
510	16	DDR	510-016-DDR
510	10	-	510-010
510	12.5	-	510-125
510	16	-	510-016

Dimension in mm unless otherwise stated - Dimension en mm sauf indication contraire

 **BLF or ZLF modules supplied separately**  
*Modules BLF ou ZLF fournis séparément*

## Configuration



**Direct Drive**  
 Direct Drive  
 5190000321



**BLF Module**  
 Modul BLF  
 5190000013



**ZLF Module**  
 Modul ZLF  
 5150000001



**Lock**  
 Serrure  
 p.480



**Spindle**  
 Tringle  
 270250000



**Software**  
 Logiciel

Subject to technical modification without notice - No contractual illustrations - Sous réserve de modifications techniques - Visuels et plans non contractuels

# Special Locks

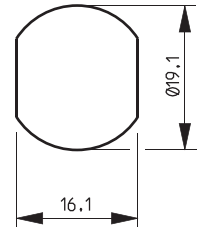
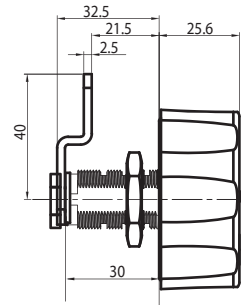
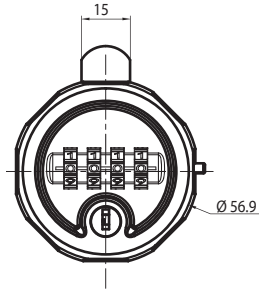
*Serrures spéciales*



# Special Locks

Serrures spéciales

## C4



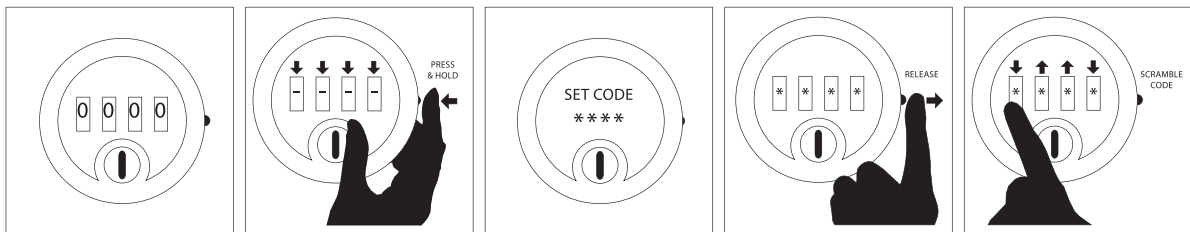
TYPE TYPE	DIRECTION - DIRECTION		LOCK - SERRURE				CAM - CAME		ITEM CODE CODE ARTICLE
	Rotation Rotation	Rotation Rotation	Fixing Fixation	Panel Thickness Epaisseur support	Body length Longueur corps	Finish Finition	Fixing Fixation	Type Type	
C4	90°	Ro/Lc	+	11	30	●	+	131629	C4-DS4-L1-C3-BL
C4	90°	Ro/Lc	+	11	30	○	+	131629	C4-DS4-L1-C3-WH

Dimension in mm unless otherwise stated - Dimension en mm sauf indication contraire

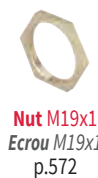


- Lock with cam as per drawing
- Dry area application
- Available with up to 10,000 combinations
- Patented product

- Serrure avec came selon plan technique
- Application milieu sec
- 10 000 combinaisons possibles
- Produit breveté

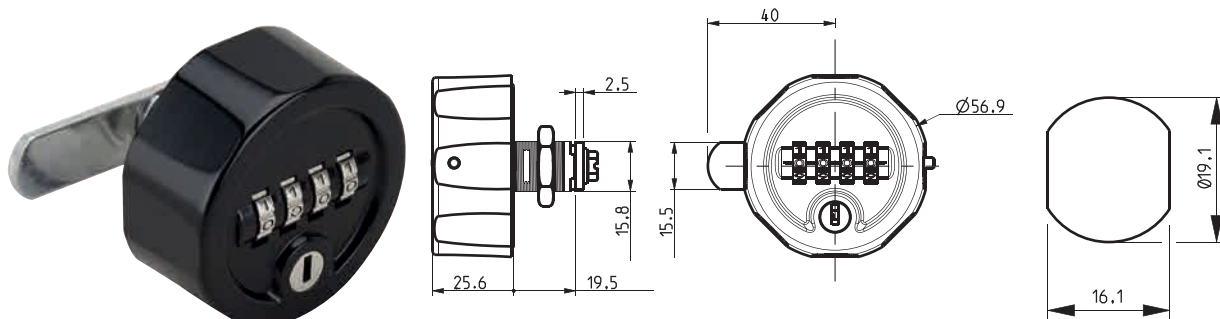


### Configuration



Subject to technical modification without notice - No contractual illustrations - Sous réserve de modifications techniques - Visuels et plans non contractuels

# C4S



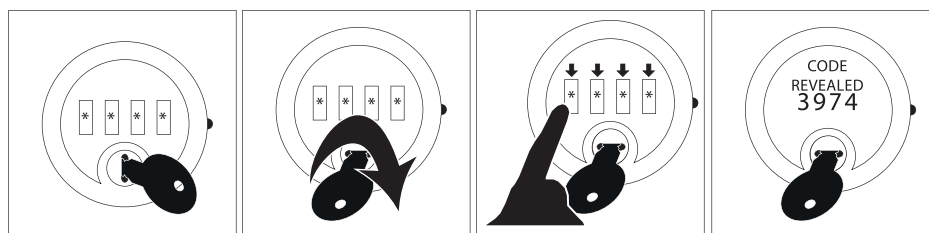
TYPE TYPE	DIRECTION - DIRECTION		LOCK - SERRURE				CAM - CAME		ITEM CODE CODE ARTICLE
	Rotation Rotation	Ro/Lc	Fixing Fixation	Panel Thickness Epaisseur support	Body length Longueur corps	Finish Finition	Fixing Fixation	Type Type	
C4S	90°	Ro/Lc		10	19,5	●	+	131629	C4S-DS4-L1-C3-BL
C4S	90°	Ro/Lc		10	19,5	○	+	131629	C4S-DS4-L1-C3-WH

Dimension in mm unless otherwise stated - Dimension en mm sauf indication contraire



- Lock with cam as per drawing
- Dry area application
- Available with up to 10,000 combinations
- Patented product

- Serrure avec came selon plan technique
- Application milieu sec
- 10 000 combinaisons possibles
- Produit breveté



## Configuration

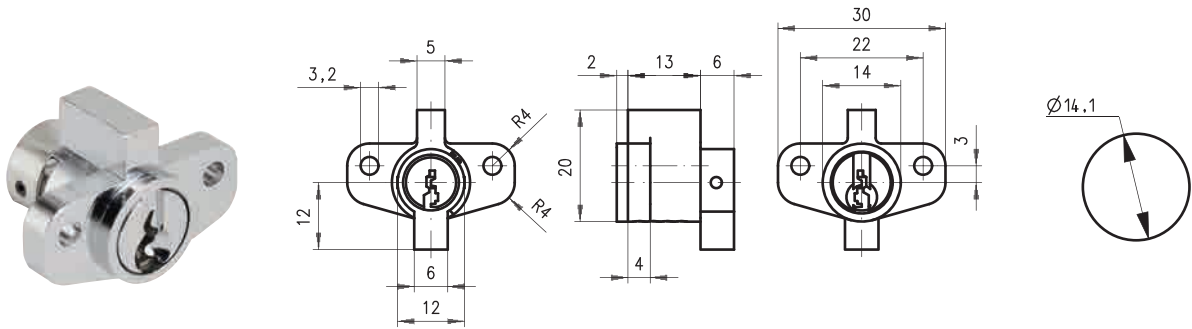




# Special Locks

Serrures spéciales

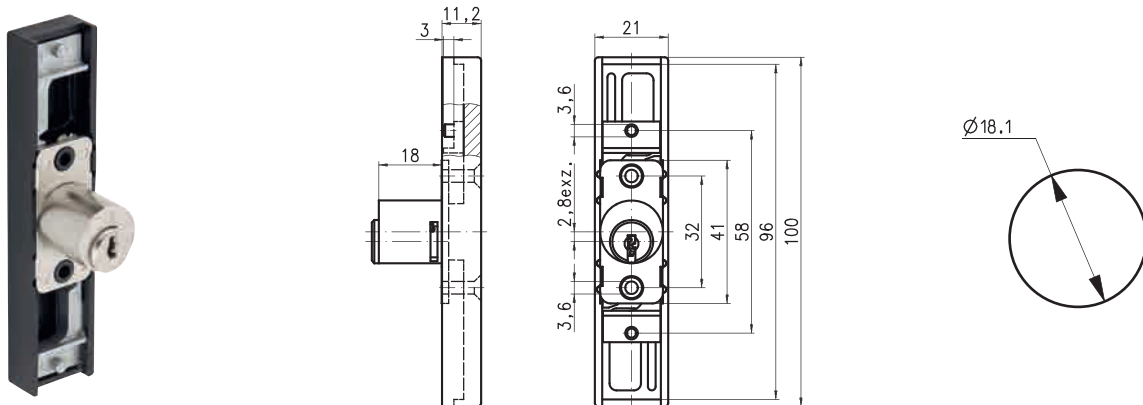
## 222011



TYPE TYPE	DIRECTION - DIRECTION		LOCK - SERRURE			CAM - CAME		KEY - CLÉ				ITEM CODE CODE ARTICLE	
	Rotation Rotation	Key Extraction Sortie de clé	Fixing Fixation	Panel Thickness Epaisseur support	Body length Longueur corps	Fixing Fixation	Type Type	Series Profil	MK PG	Security Sécurité	Combinations Combinaisons		
222-01-1	90°	Ro / Lc	1	+	2	13	-	-	4A	X	Conv. Pin	482	222-01-1-D02-L3-4A

Dimension in mm unless otherwise stated - Dimension en mm sauf indication contraire

## 43011W1



TYPE TYPE	DIRECTION - DIRECTION		LOCK - SERRURE			CAM - CAME		KEY - CLÉ				ITEM CODE CODE ARTICLE
	Rotation Rotation	Key Extraction Sortie de clé	Fixing Fixation	Panel Thickness Epaisseur support	Body length Longueur corps	Fixing Fixation	Type Type	Series Profil	MK PG	Security Sécurité	Combinations Combinaisons	
430-011W-1	180°	L & R	2	+	18	-	-	2D	X	Wafer	204	430-011W-1-D01-L3-2D
430-011W-1	180°	L & R	2	+	18	-	-	-	-	-	-	430-011W-1-D01-L3

Dimension in mm unless otherwise stated - Dimension en mm sauf indication contraire

### Configuration



**Finish**  
Finition  
p.561



**Barrel 33951W2**  
Barillet 33951W2  
p.523



**Accessories**  
Accessoires  
p.571

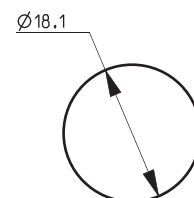
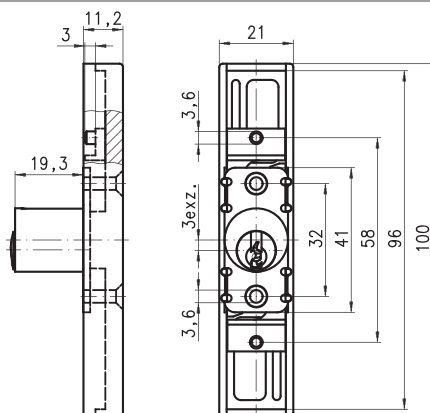
Subject to technical modification without notice - No contractual illustrations - Sous réserve de modifications techniques - Visuels et plans non contractuels



430121



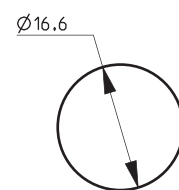
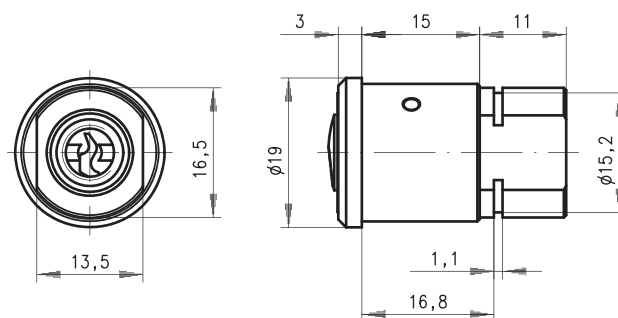
11



TYPE TYPE	DIRECTION - DIRECTION		LOCK - SERRURE			CAM - CAME		KEY - CLÉ				ITEM CODE CODE ARTICLE
	Rotation Rotation	Key Extraction Sortie de clé	Fixing Fixation	Panel Thickness Epaisseur support	Body length Longueur corps	Fixing Fixation	Type Type	Series Profil	MK PG	Security Sécurité	Combinations Combinaisons	
430-012-1	180°	L & R	2	+	19,3	-	-	22	✓	Conv. Pin	1 500	430-012-1-D01-L3-22
430-012-1	180°	L & R	2	+	19,3	-	-	2C	✗	Conv. Pin	2 600	430-012-1-D01-L3-2C

Dimension in mm unless otherwise stated - Dimension en mm sauf indication contraire

321051



TYPE TYPE	DIRECTION - DIRECTION		LOCK - SERRURE			CAM - CAME		KEY - CLÉ				ITEM CODE CODE ARTICLE
	Rotation Rotation	Key Extraction Sortie de clé	Fixing Fixation	Panel Thickness Epaisseur support	Body length Longueur corps	Fixing Fixation	Type Type	Series Profil	MK PG	Security Sécurité	Combinations Combinaisons	
321-05-1	360°	L & R	4	-	15	15	-	4A	✗	Conv. Pin	482	321-05-1-D38-4A

Dimension in mm unless otherwise stated - Dimension en mm sauf indication contraire

## Configuration



**Finish**  
Finition  
p.561



**Key**  
Clé  
p.565



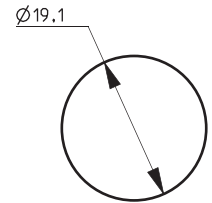
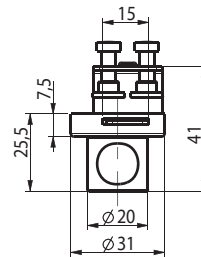
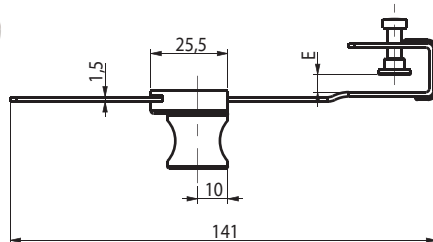
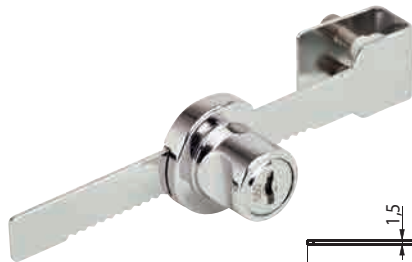
**Accessories**  
Accessoires  
p.571

Subject to technical modification without notice - No contractual illustrations - Sous réserve de modifications techniques - Visuels et plans non contractuels

# Special Locks

Serrures spéciales

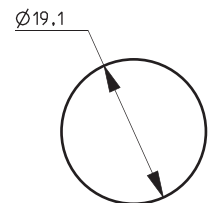
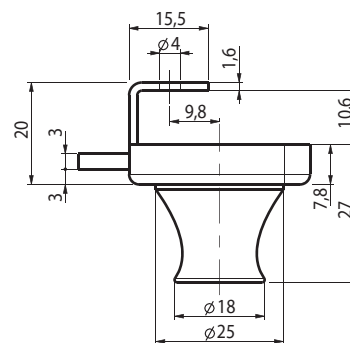
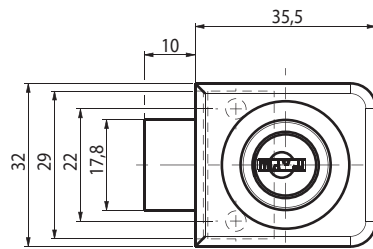
## 31150



TYPE TYPE	DIRECTION - DIRECTION		LOCK - SERRURE			CAM - CAME		KEY - CLÉ				ITEM CODE CODE ARTICLE	
	Rotation Rotation	Key Extraction Sortie de clé	Fixing Fixation	Panel Thickness Epaisseur support	Body length Longueur corps	Fixing Fixation	Type Type	Series Profil	MK PG	Security Sécurité	Combinations Combinaisons		
31150	90°	L & R	1	+	8	-	-	-	CH	X	Wafer	5	31150-D23-L3-CH

Dimension in mm unless otherwise stated - Dimension en mm sauf indication contraire

## 31160



TYPE TYPE	DIRECTION - DIRECTION		LOCK - SERRURE			BOLT - PÊNE		KEY - CLÉ				ITEM CODE CODE ARTICLE	
	Rotation Rotation	Key Extraction Sortie de clé	Fixing Fixation	Panel Thickness Epaisseur support	Body length Longueur corps	Distance Course	Type Type	Series Profil	MK PG	Security Sécurité	Combinations Combinaisons		
31160	90°	L & R	1	+	8	-	10	-	CN	X	Wafer	5	31160-D23-L3-CN

Dimension in mm unless otherwise stated - Dimension en mm sauf indication contraire

### Configuration



Finish  
Finition  
p.561



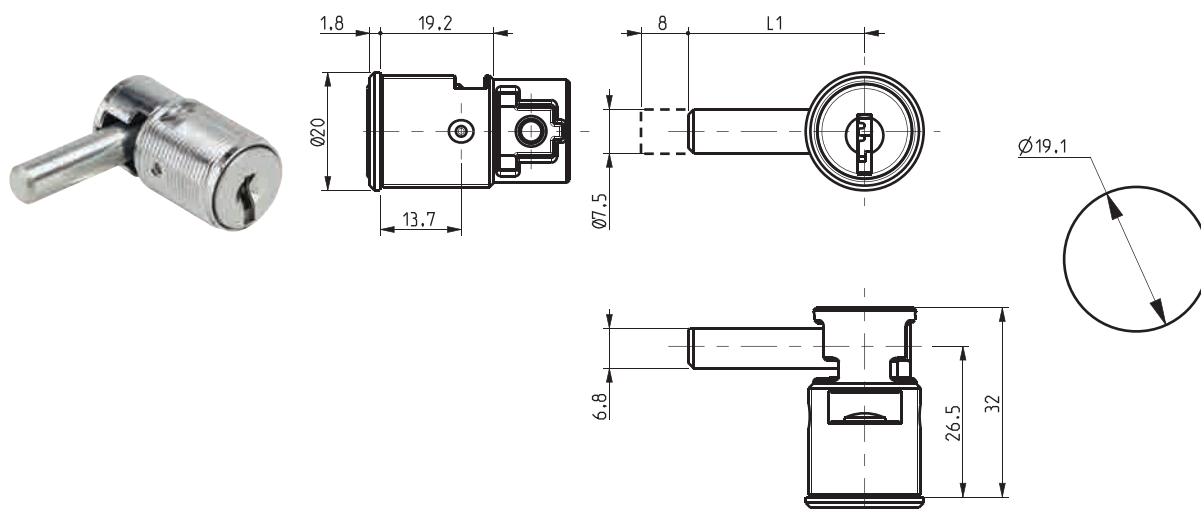
Accessories  
Accessoires  
p.571

Subject to technical modification without notice - No contractual illustrations - Sous réserve de modifications techniques - Visuels et plans non contractuels

1017



11



TYPE TYPE	DIRECTION - DIRECTION		LOCK - SERRURE			BOLT - PÈNE		KEY - CLÉ				ITEM CODE CODE ARTICLE
	Rotation Rotation	Key Extraction Sortie de clé	Fixing Fixation	Panel Thickness Épaisseur support	Body length Longueur corps	Distance Course	Type Type	Series Profil	MK PG	Security Sécurité	Combinations Combinaisons	
1017	180° L & R	2	⊙	15	19,2	8	1017	2	✗	Wafer	200	1017-D01-L2-2
1017	180° L & R	2	⊙	15	19,2	8	1017	5	✗	Wafer	200	1017-D01-L2-5
1017	180° L & R	2	⊙	15	19,2	8	1017	11	✗	Wafer	500	1017-D01-L2-11
1017	170° Ro / Lc	1	⊙	15	19,2	8	1017	FH	✗	Wafer	200	1017-DR7-L2-FH
1017	170° Ro / Lc	1	⊙	15	19,2	8	1017	FM	✓	Wafer	200	1017-DR7-L2-FM
1017	170° Ro / Lc	1	⊙	15	19,2	8	1017	SH	✗	Wafer	200	1017-DR7-L2-SH
1017	170° Ro / Lc	1	⊙	15	19,2	8	1017	SM	✓	Wafer	200	1017-DR7-L2-SM

Dimension in mm unless otherwise stated - Dimension en mm sauf indication contraire

## Configuration



**Bolt 1017**  
Pène 1017  
p.559



**Finish**  
Finition  
p.561



**Key**  
Clé  
p.565



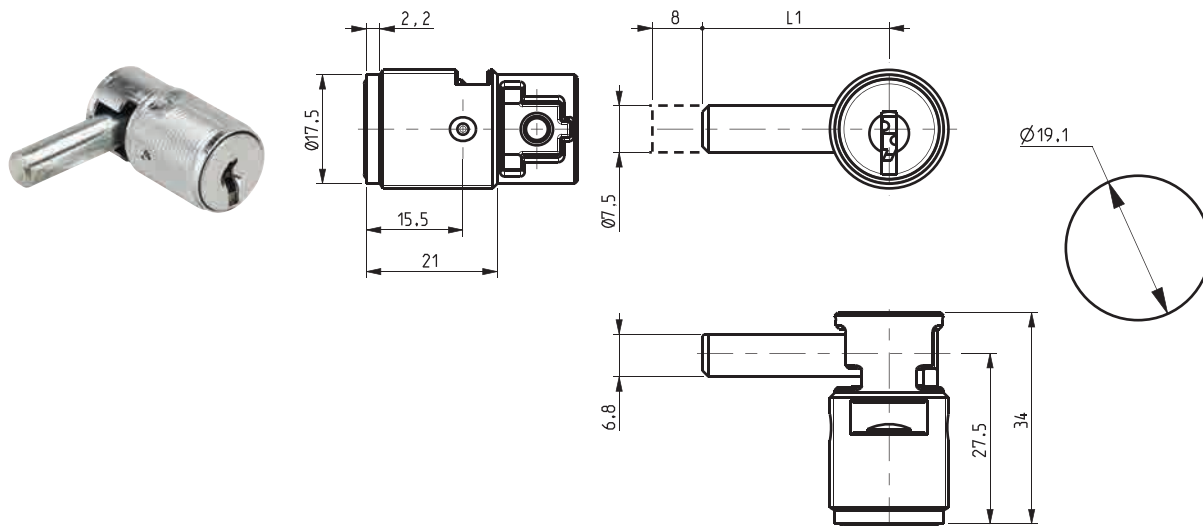
**Accessories**  
Accessoires  
p.571

Subject to technical modification without notice - No contractual illustrations - Sous réserve de modifications techniques - Visuels et plans non contractuels

# Special Locks

Serrures spéciales

## 1027



TYPE TYPE	DIRECTION - DIRECTION		LOCK - SERRURE			BOLT - PÈNE		KEY - CLÉ				ITEM CODE CODE ARTICLE
	Rotation Rotation	Key Extraction Sortie de clé	Fixing Fixation	Panel Thickness Épaisseur support	Body length Longueur corps	Distance Course	Type Type	Series Profil	MK PG	Security Sécurité	Combinations Combinaisons	
1027	180° L & R	2		15	21	8	1017	2	X	Wafer	200	1027-D01-L2-2
1027	180° L & R	2		15	21	8	1017	5	X	Wafer	200	1027-D01-L2-5
1027	180° L & R	2		15	21	8	1017	11	X	Wafer	500	1027-D01-L2-11

Dimension in mm unless otherwise stated - Dimension en mm sauf indication contraire

## Configuration



**Bolt 1017**  
Pène 1017  
p.559



**Finish**  
Finition  
p.561



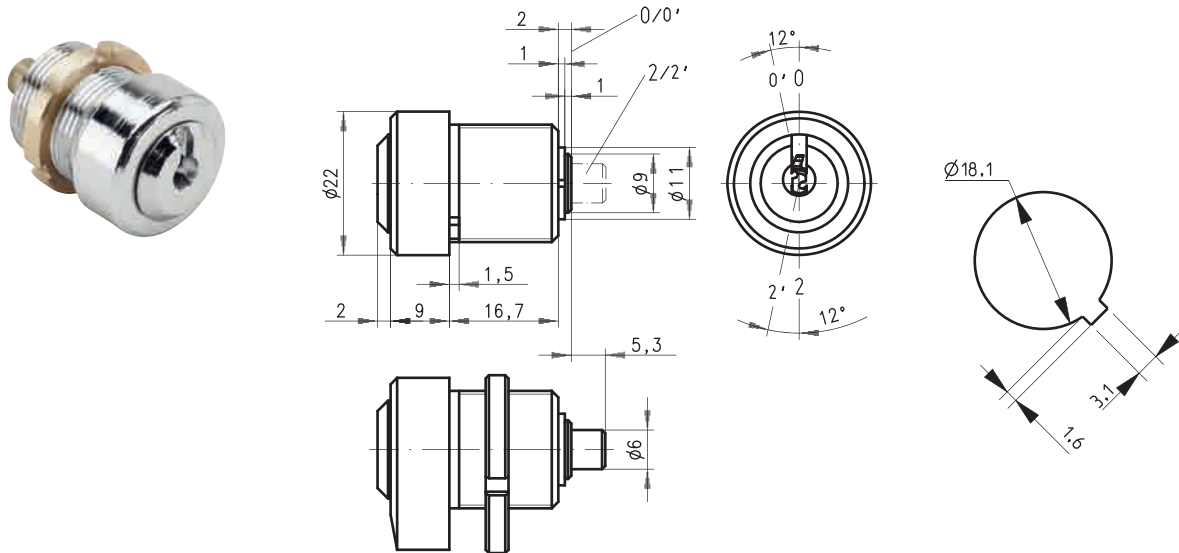
**Key**  
Clé  
p.565



**Accessories**  
Accessoires  
p.571

Subject to technical modification without notice - No contractual illustrations - Sous réserve de modifications techniques - Visuels et plans non contractuels

# 30810A1



TYPE TYPE	DIRECTION - DIRECTION		LOCK - SERRURE			CAM - CAME		KEY - CLÉ				ITEM CODE CODE ARTICLE
	Rotation Rotation	Key Extraction Sortie de clé	Fixing Fixation	Panel Thickness Epaisseur support	Body length Longueur corps	Fixing Fixation	Type Type	Series Profil	MK PG	Security Sécurité	Combinations Combinaisons	
308-010A-1	168° Ro / Lc	1		13	18,5	-	-	1D	X	Wafer	114	308-010A-1-D37-L2-1D

Dimension in mm unless otherwise stated - Dimension en mm sauf indication contraire

Key stopped in position 0' and 2  
 Key removeable in position 2  
 Clé bloquée en position 0' et 2  
 Clé extractable en position 2

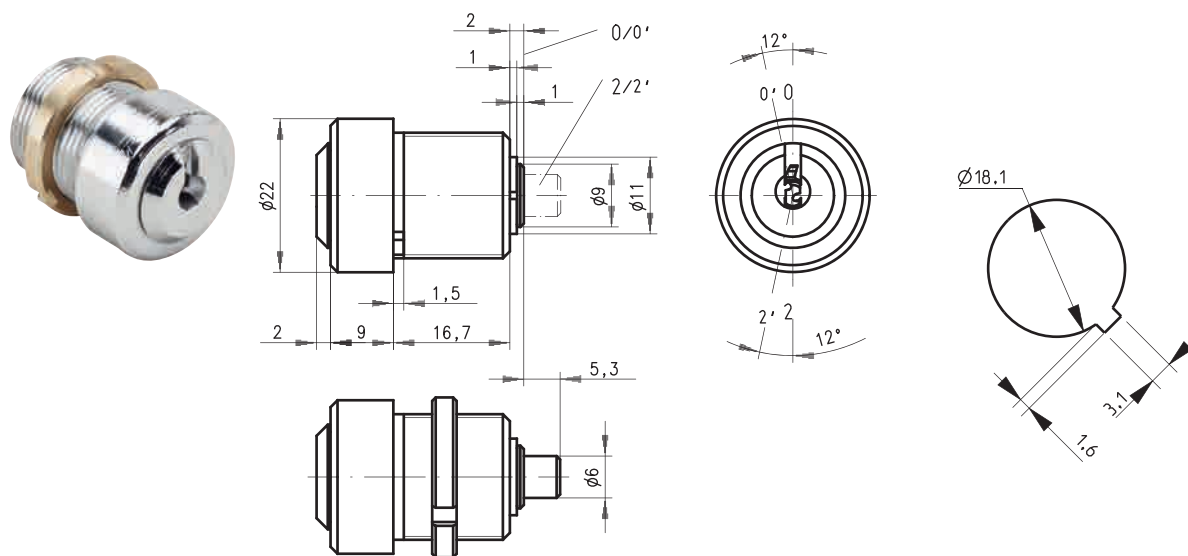
## Configuration



# Special Locks

Serrures spéciales

## 30810B1



TYPE TYPE	DIRECTION - DIRECTION		LOCK - SERRURE			CAM - CAME		KEY - CLÉ				ITEM CODE CODE ARTICLE
	Rotation	Key Extraction Sortie de clé	Fixing Fixation	Panel Thickness Epaisseur support	Body length Longueur corps	Fixing Fixation	Type Type	Series Profil	MK PG	Security Sécurité	Combinations Combinaisons	
308-010B-1	168° Lo / Rc	1	⊙	13	18,5	-	-	1D	✗	Wafer	114	308-010B-1-D36-L2-1D

Dimension in mm unless otherwise stated - Dimension en mm sauf indication contraire



**Key stopped in position 0 and 2'**  
**Key removeable in position 0**  
*Clé bloquée en position 0 et 2'*  
*Clé extractable en position 0*

## Configuration



**Finish**  
**Finition**  
 p.561



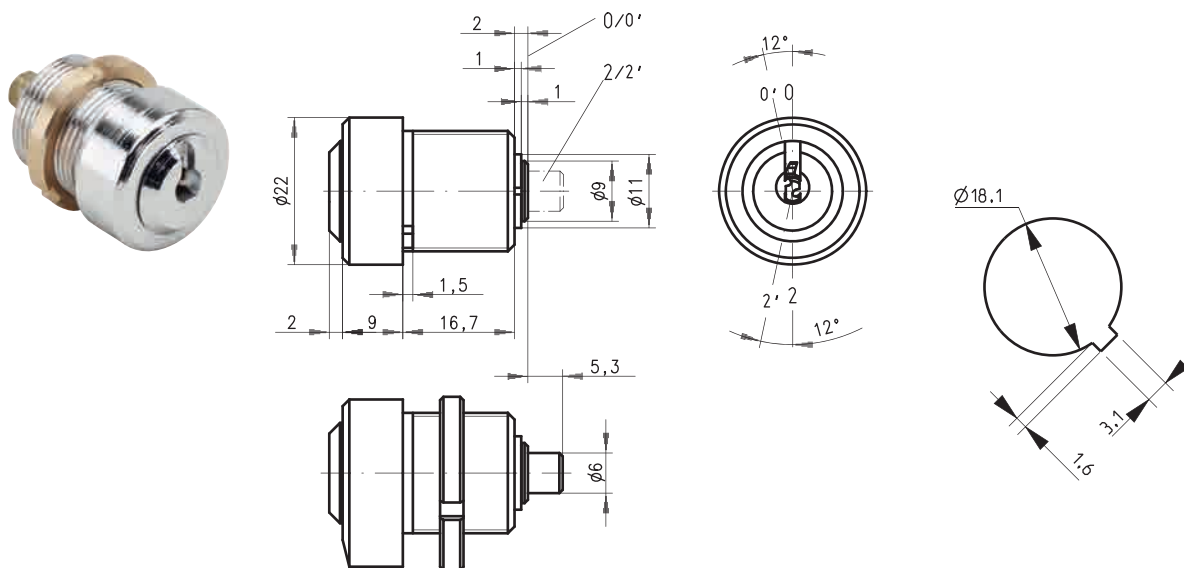
**Key**  
**Clé**  
 p.565



**Nut M18x1**  
**Ecrou M18x1**  
 p.572

Subject to technical modification without notice - No contractual illustrations - Sous réserve de modifications techniques - Visuels et plans non contractuels

# 30810C1



TYPE TYPE	DIRECTION - DIRECTION		LOCK - SERRURE			CAM - CAME		KEY - CLÉ				ITEM CODE CODE ARTICLE
	Rotation Rotation	Key Extraction Sortie de clé	Fixing Fixation	Panel Thickness Epaisseur support	Body length Longueur corps	Fixing Fixation	Type Type	Series Profil	MK PG	Security Sécurité	Combinations Combinaisons	
308-010C-1	180° L & R	2		13	18,5	-	-	1D	<b>X</b>	Wafer	114	308-010C-1-D01-L2-1D

Dimension in mm unless otherwise stated - Dimension en mm sauf indication contraire

**+** Key stopped in position 0 and 2  
 Key removeable in position 0 and 2  
 Clé bloquée en position 0 et 2  
 Clé extractable en position 0 et 2

## Configuration

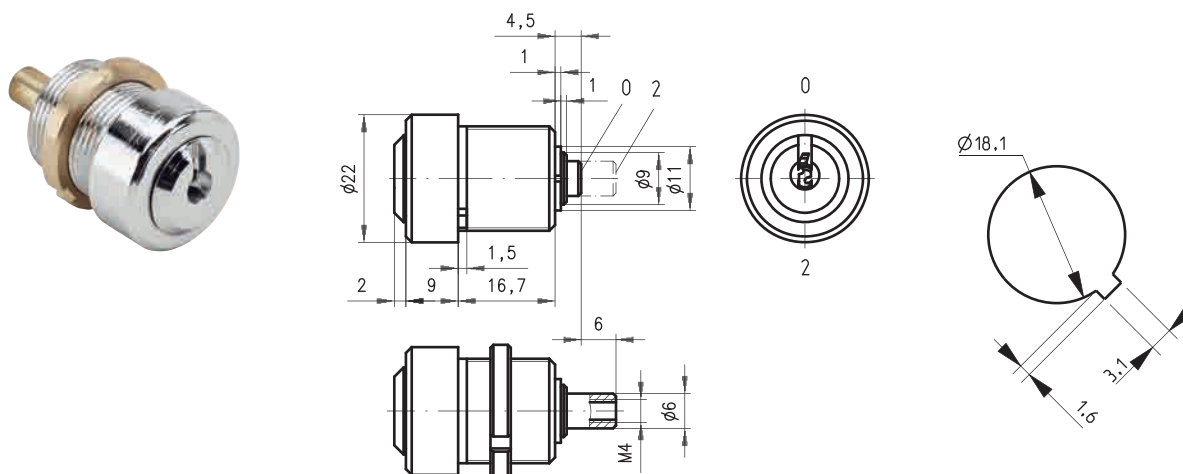


Subject to technical modification without notice - No contractual illustrations - Sous réserve de modifications techniques - Visuels et plans non contractuels

# Special Locks

Serrures spéciales

## 30810C2



TYPE TYPE	DIRECTION - DIRECTION		LOCK - SERRURE			CAM - CAME		KEY - CLÉ				ITEM CODE CODE ARTICLE
	Rotation Rotation	Key Extraction Sortie de clé	Fixing Fixation	Panel Thickness Epaisseur support	Body length Longueur corps	Fixing Fixation	Type Type	Series Profil	MK PG	Security Sécurité	Combinations Combinaisons	
308-010C-2	180° L & R	2		13	18,5	-	-	1D	X	Wafer	114	308-010C-2-D01-L2-1D

Dimension in mm unless otherwise stated - Dimension en mm sauf indication contraire



Key stopped in position 0 and 2  
Key removable in position 0 and 2  
Clé bloquée en position 0 et 2  
Clé extractable en position 0 et 2

## Configuration



**Finish**  
Finition  
p.561



**Key**  
Clé  
p.565

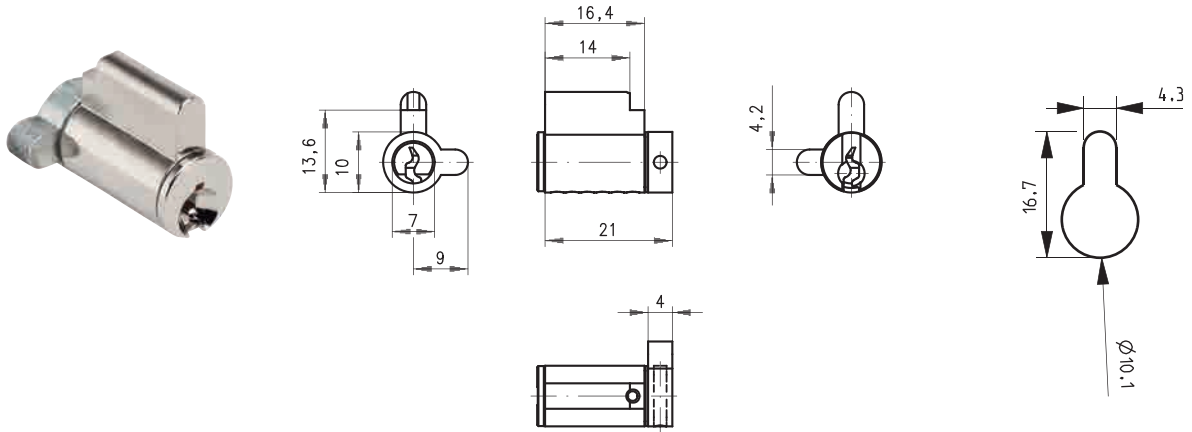


**Nut M18x1**  
Ecrou M18x1  
p.572

Subject to technical modification without notice - No contractual illustrations - Sous réserve de modifications techniques - Visuels et plans non contractuels



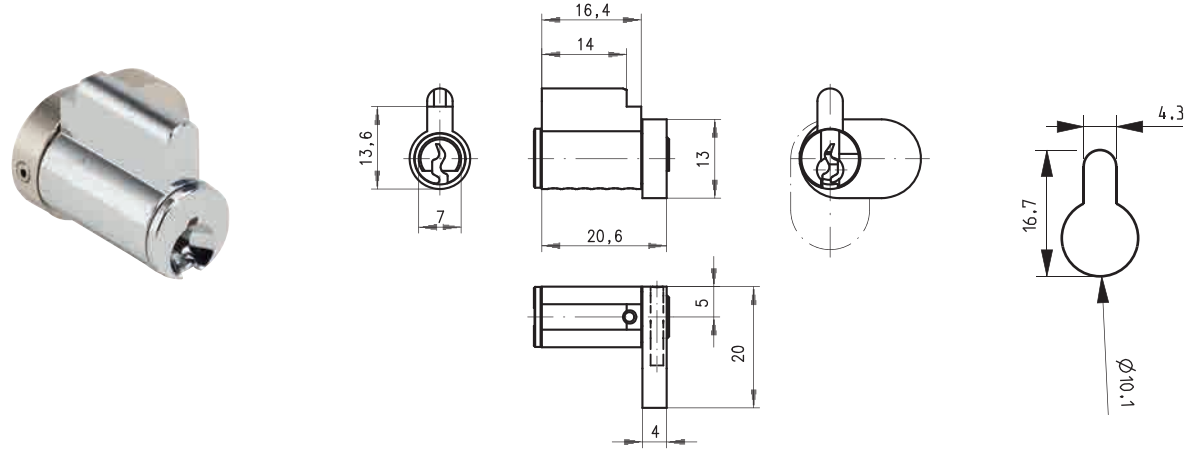
# 354031



TYPE TYPE	DIRECTION - DIRECTION		LOCK - SERRURE			CAM - CAME		KEY - CLÉ				ITEM CODE CODE ARTICLE	
	Rotation	Key Extraction Sortie de clé	Fixing Fixation	Panel Thickness Epaisseur support	Body length Longueur corps	Fixing Fixation	Type Type	Series Profil	MK PG	Security Sécurité	Combinations Combinaisons		
354-03-1	90°	Ro / Lc	1	-	16,4	16,4	-	-	5A	✗	Conv. Pin	1 300	354-03-1-D02-5A

Dimension in mm unless otherwise stated - Dimension en mm sauf indication contraire

# 354036



TYPE TYPE	DIRECTION - DIRECTION		LOCK - SERRURE			CAM - CAME		KEY - CLÉ				ITEM CODE CODE ARTICLE	
	Rotation	Key Extraction Sortie de clé	Fixing Fixation	Panel Thickness Epaisseur support	Body length Longueur corps	Fixing Fixation	Type Type	Series Profil	MK PG	Security Sécurité	Combinations Combinaisons		
354-03-6	90°	Ro / Lc	1	-	16,4	16,4	-	-	5A	✗	Conv. Pin	1 300	354-03-6-D02-5A

Dimension in mm unless otherwise stated - Dimension en mm sauf indication contraire

## Configuration

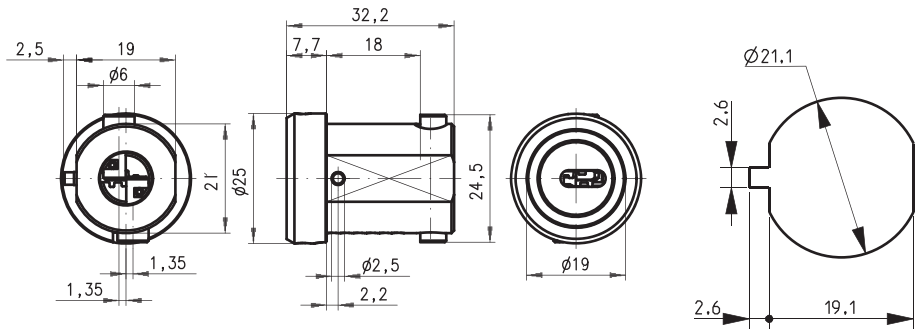


Subject to technical modification without notice - No contractual illustrations - Sous réserve de modifications techniques - Visuels et plans non contractuels

# Special Locks

Serrures spéciales

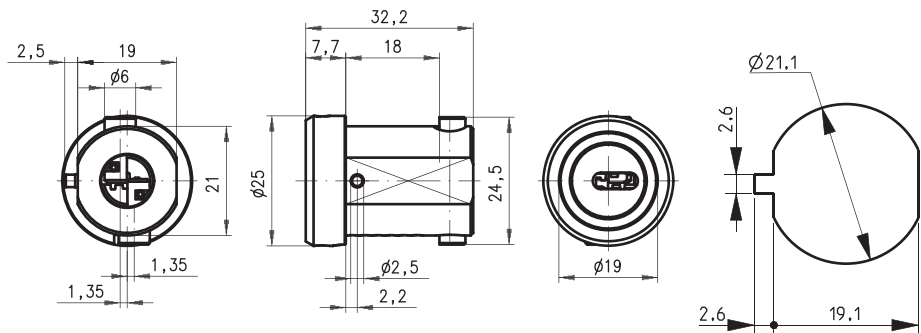
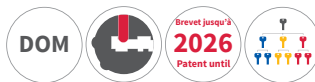
## 35820H4



TYPE TYPE	DIRECTION - DIRECTION		LOCK - SERRURE			CAM - CAME		KEY - CLÉ			ITEM CODE CODE ARTICLE		
	Rotation Rotation	Key Extraction Sortie de clé	Fixing Fixation	Panel Thickness Epaisseur support	Body length Longueur corps	Fixing Fixation	Type Type	Series Profil	MK PG	Security Sécurité		Combinations Combinaisons	
358-020HT-4	45°	Ro / Lc	1	-	18	18	-	-	DH	✓	Revers. Pin	100 000	358-020HT-4-D08-DH

Dimension in mm unless otherwise stated - Dimension en mm sauf indication contraire

## 35820P4



TYPE TYPE	DIRECTION - DIRECTION		LOCK - SERRURE			CAM - CAME		KEY - CLÉ			ITEM CODE CODE ARTICLE		
	Rotation Rotation	Key Extraction Sortie de clé	Fixing Fixation	Panel Thickness Epaisseur support	Body length Longueur corps	Fixing Fixation	Type Type	Series Profil	MK PG	Security Sécurité		Combinations Combinaisons	
358-020PHT-4	45°	Ro / Lc	1	-	18	18	-	-	PE	✓	Revers. Pin	100 000	358-020PHT-4-D08-PE

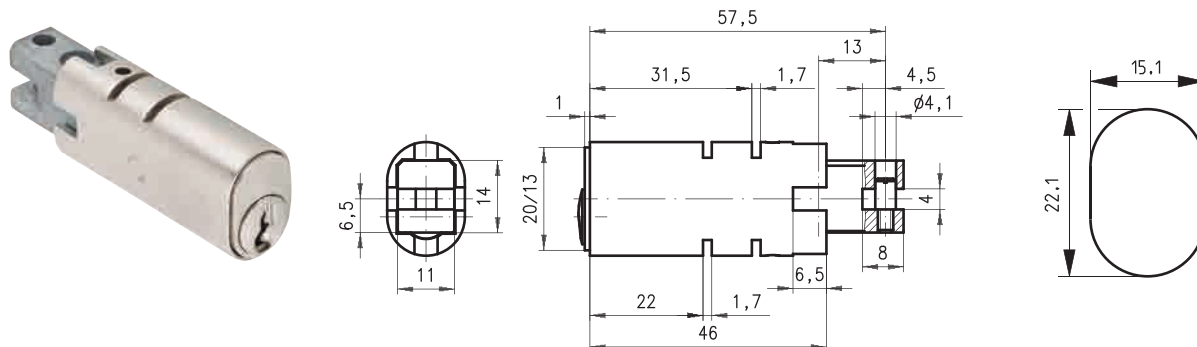
Dimension in mm unless otherwise stated - Dimension en mm sauf indication contraire

### Configuration



Subject to technical modification without notice - No contractual illustrations - Sous réserve de modifications techniques - Visuels et plans non contractuels

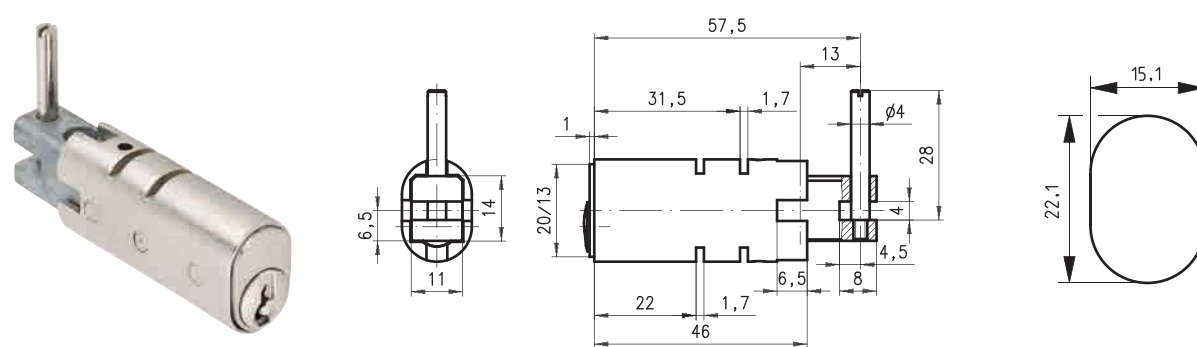
# 386021



TYPE TYPE	DIRECTION - DIRECTION		LOCK - SERRURE				KEY - CLÉ				ITEM CODE CODE ARTICLE	
	Rotation Rotation	Key Extraction Sortie de clé	Fixing Fixation	Panel Thickness Epaisseur support	Body length Longueur corps	Distance Course	Series Profil	MK PG	Security Sécurité	Combinations Combinaisons		
386-02-1	360°	L & R	1	C	22	46	13	22	✓	Conv. Pin	1 500	386-02-1-D06-L1-22
386-02-1	360°	L & R	1	C	22	46	13	2C	✗	Conv. Pin	2 600	386-02-1-D06-L1-2C

Dimension in mm unless otherwise stated - Dimension en mm sauf indication contraire

# 386023



TYPE TYPE	DIRECTION - DIRECTION		LOCK - SERRURE				KEY - CLÉ				ITEM CODE CODE ARTICLE	
	Rotation Rotation	Key Extraction Sortie de clé	Fixing Fixation	Panel Thickness Epaisseur support	Body length Longueur corps	Distance Course	Series Profil	MK PG	Security Sécurité	Combinations Combinaisons		
386-02-3	360°	L & R	1	C	22	46	13	22	✓	Conv. Pin	1 500	386-02-3-D06-L1-22
386-02-3	360°	L & R	1	C	22	46	13	2C	✗	Conv. Pin	2 600	386-02-3-D06-L1-2C

Dimension in mm unless otherwise stated - Dimension en mm sauf indication contraire

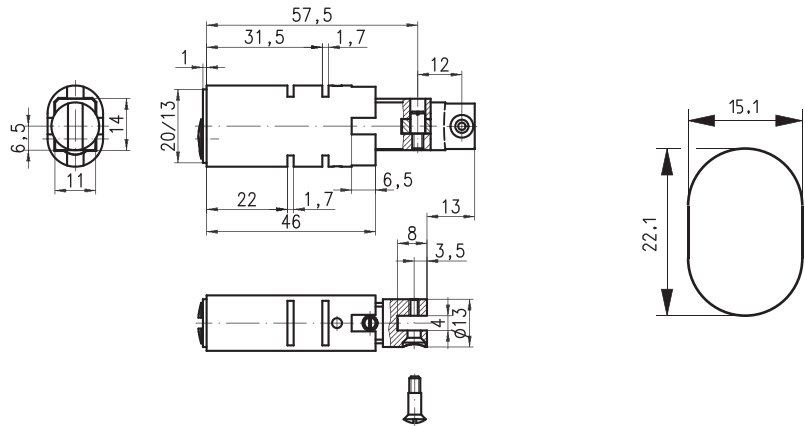
## Configuration



# Special Locks

Serrures spéciales

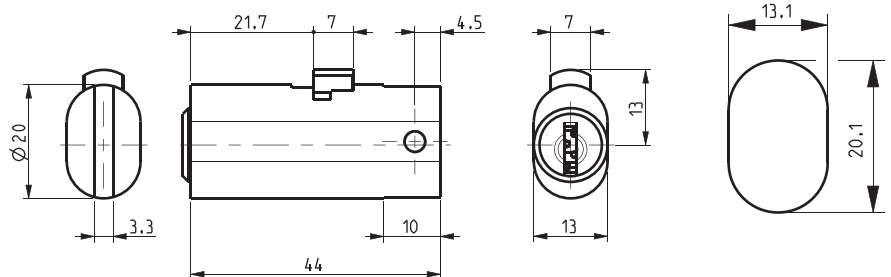
## 386025



TYPE TYPE	DIRECTION - DIRECTION		LOCK - SERRURE				KEY - CLÉ			ITEM CODE CODE ARTICLE		
	Rotation Rotation	Key Extraction Sortie de clé	Fixing Fixation	Panel Thickness Epaisseur support	Body length Longueur corps	Distance Course	Series Profil	MK PG	Security Sécurité		Combinations Combinaisons	
386-02-5	360°	L & R	1	C	22	62,5	13	22	✓	Conv. Pin	1 500	386-02-5-D06-L1-22
386-02-5	360°	L & R	1	C	22	62,5	13	2C	✗	Conv. Pin	2 600	386-02-5-D06-L1-2C

Dimension in mm unless otherwise stated - Dimension en mm sauf indication contraire

## 14900



TYPE TYPE	DIRECTION - DIRECTION		LOCK - SERRURE			KEY - CLÉ				ITEM CODE CODE ARTICLE	
	Rotation Rotation	Key Extraction Sortie de clé	Fixing Fixation	Panel Thickness Epaisseur support	Body length Longueur corps	Series Profil	MK PG	Security Sécurité	Combinations Combinaisons		
14900	45°	Ro / Lc	1	+	-	21,5	FH	✗	Wafer	200	14900-D08-L3-FH
14900	45°	Ro / Lc	1	+	-	21,5	SH	✗	Wafer	200	14900-D08-L3-SH

Dimension in mm unless otherwise stated - Dimension en mm sauf indication contraire

### Configuration



**Finish**  
Finition  
p.561



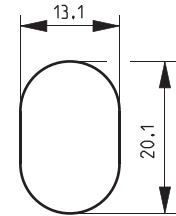
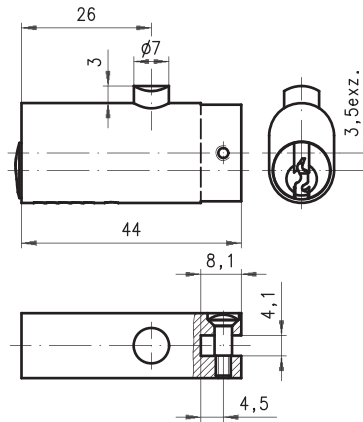
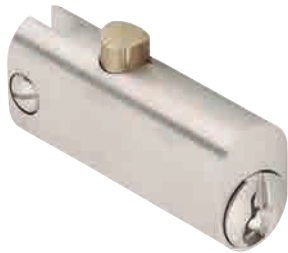
**Key**  
Clé  
p.565



**Accessories**  
Accessoires  
p.571

Subject to technical modification without notice - No contractual illustrations - Sous réserve de modifications techniques - Visuels et plans non contractuels

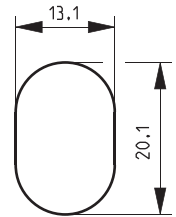
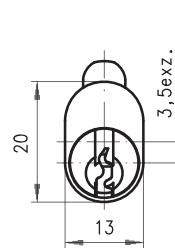
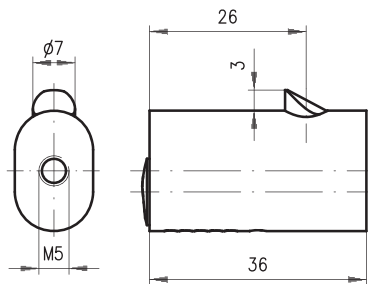
# 318011



TYPE TYPE	DIRECTION - DIRECTION		LOCK - SERRURE			KEY - CLÉ				ITEM CODE CODE ARTICLE	
	Rotation Rotation	Key Extraction Sortie de clé	Fixing Fixation	Panel Thickness Epaisseur support	Body length Longueur corps	Series Profil	MK PG	Security Sécurité	Combinations Combinaisons		
318-01-1	90°	L & R	2	+	22,5	22,5	22	✓	Conv. Pin	1 500	318-01-1-D24-L3-22
318-01-1	90°	L & R	2	+	22,5	22,5	2C	✗	Conv. Pin	2 600	318-01-1-D24-L3-2C

Dimension in mm unless otherwise stated - Dimension en mm sauf indication contraire

# 334017



TYPE TYPE	DIRECTION - DIRECTION		LOCK - SERRURE			KEY - CLÉ				ITEM CODE CODE ARTICLE	
	Rotation Rotation	Key Extraction Sortie de clé	Fixing Fixation	Panel Thickness Epaisseur support	Body length Longueur corps	Series Profil	MK PG	Security Sécurité	Combinations Combinaisons		
334-01-7	90°	Ro / Lc	1	+	22,5	22,5	22	✓	Conv. Pin	1 500	334-01-7-D02-L3-22
334-01-7	90°	Ro / Lc	1	+	22,5	22,5	2C	✗	Conv. Pin	2 600	334-01-7-D02-L3-2C

Dimension in mm unless otherwise stated - Dimension en mm sauf indication contraire

## Configuration

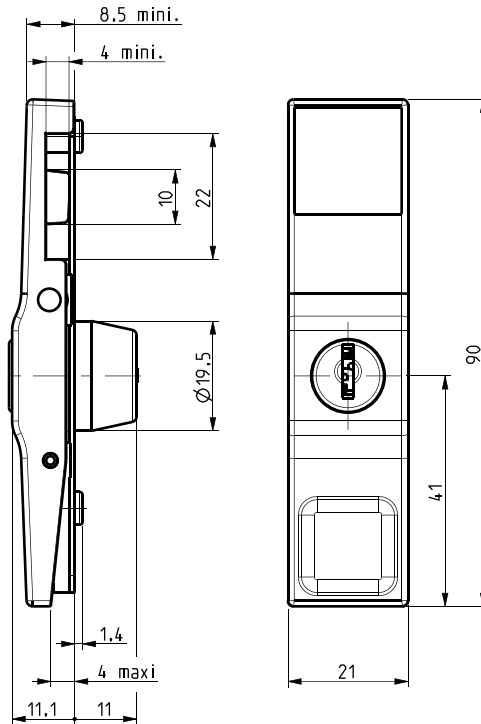


Subject to technical modification without notice - No contractual illustrations - Sous réserve de modifications techniques - Visuels et plans non contractuels

# Special Locks

Serrures spéciales

## 30700



TYPE TYPE	DIRECTION - DIRECTION		LOCK - SERRURE			KEY - CLÉ				ITEM CODE CODE ARTICLE	
	Rotation Rotation	Key Extraction Sortie de clé	Fixing Fixation	Panel Thickness Epaisseur support	Body length Longueur corps	Series Profil	MK PG	Security Sécurité	Combinations Combinaisons		
30700	90°	Lo/Rc	2	+	-	11	FH	×	Wafer	200	30700-D05-L3-FH
30700	90°	Lo/Rc	2	+	-	11	SH	×	Wafer	200	30700-D05-L3-SH

Dimension in mm unless otherwise stated - Dimension en mm sauf indication contraire

## Configuration



**Finish**  
Finition  
p.561



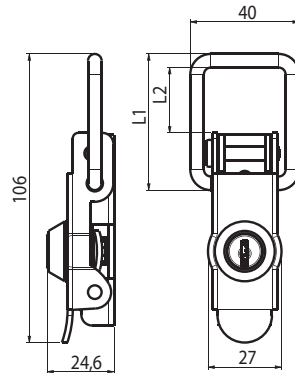
**Key**  
Clé  
p.565



**Accessories**  
Accessoires  
p.571

Subject to technical modification without notice - No contractual illustrations - Sous réserve de modifications techniques - Visuels et plans non contractuels

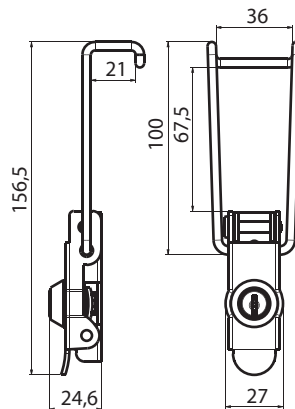
# 23200



TYPE TYPE	DIRECTION - DIRECTION		LOCK - SERRURE			CAM - CAME		KEY - CLÉ				ITEM CODE CODE ARTICLE	
	Rotation Rotation	Key Extraction Sortie de clé	Fixing Fixation	Panel Thickness Epaisseur support	Body length Longueur corps	Fixing Fixation	Type Type	Series Profil	MK PG	Security Sécurité	Combinations Combinaisons		
23200	90°	Lo / Rc	2	-	-	9	-	-	FH	✗	Wafer	200	23200-D05-FH
23200	90°	Lo / Rc	2	-	-	9	-	-	SH	✗	Wafer	200	23200-D05-SH

Dimension in mm unless otherwise stated - Dimension en mm sauf indication contraire

# 23210



TYPE TYPE	DIRECTION - DIRECTION		LOCK - SERRURE			CAM - CAME		KEY - CLÉ				ITEM CODE CODE ARTICLE	
	Rotation Rotation	Key Extraction Sortie de clé	Fixing Fixation	Panel Thickness Epaisseur support	Body length Longueur corps	Fixing Fixation	Type Type	Series Profil	MK PG	Security Sécurité	Combinations Combinaisons		
23210	90°	Lo / Rc	2	-	-	9	-	-	FH	✗	Wafer	200	23210-D05-FH
23210	90°	Lo / Rc	2	-	-	9	-	-	SH	✗	Wafer	200	23210-D05-SH

Dimension in mm unless otherwise stated - Dimension en mm sauf indication contraire

## Configuration

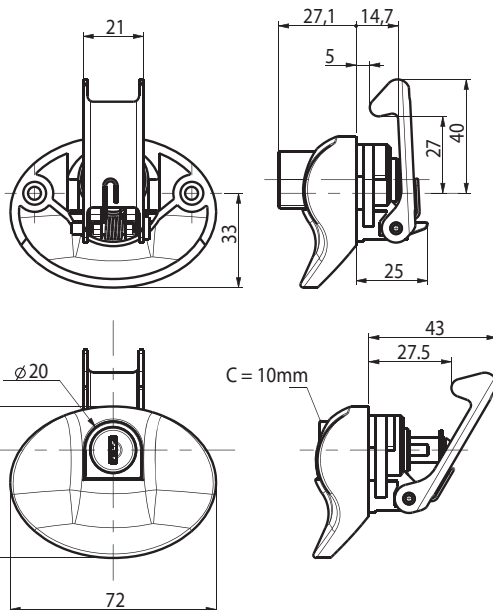


Subject to technical modification without notice - No contractual illustrations - Sous réserve de modifications techniques - Visuels et plans non contractuels

# Special Locks

Serrures spéciales

## 24300



TYPE TYPE	DIRECTION - DIRECTION		LOCK - SERRURE			KEY - CLÉ				ITEM CODE CODE ARTICLE	
	Rotation Rotation	Key Extraction Sortie de clé	Fixing Fixation	Panel Thickness Epaisseur support	Body length Longueur corps	Series Profil	MK PG	Security Sécurité	Combinations Combinaisons		
24300	90°	Ro / Lc	2		5	14,7	R	✗	Wafer	200	24300-D04-L1-R
24300	90°	Ro / Lc	2		5	14,7	R	✗	Wafer	200	24300-D04-L3-R
24300	90°	Ro / Lc	2		5	14,7	R	✗	Wafer	200	24300-D04-L5-R

Dimension in mm unless otherwise stated - Dimension en mm sauf indication contraire

## Configuration



**Finish**  
Finition  
p.561



**Key**  
Clé  
p.565



**Accessories**  
Accessoires  
p.571

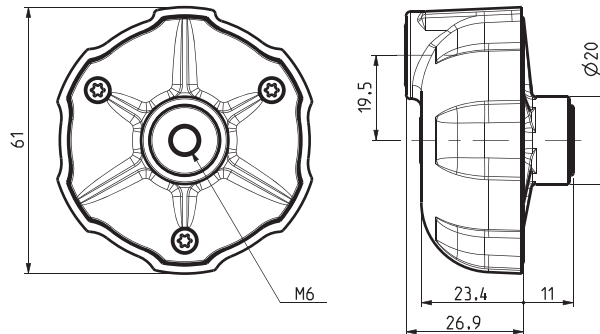
Subject to technical modification without notice - No contractual illustrations - Sous réserve de modifications techniques - Visuels et plans non contractuels



29400



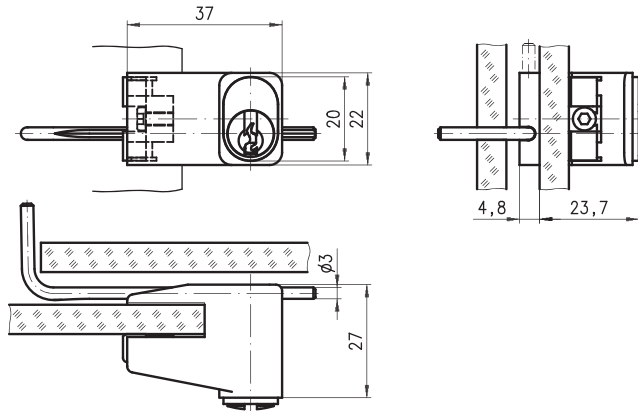
11



TYPE TYPE	DIRECTION - DIRECTION		LOCK - SERRURE			KEY - CLÉ				ITEM CODE CODE ARTICLE	
	Rotation Rotation	Key Extraction Sortie de clé	Fixing Fixation	Panel Thickness Epaisseur support	Body length Longueur corps	Series Profil	MK PG	Security Sécurité	Combinations Combinaisons		
29400	180°	Ro / Lc	2	+	-	-	R	X	Wafer	200	29400-DR1-L3-R
29400	180°	Ro / Lc	2	+	-	-	R	X	Wafer	200	29400-DR1-L3-R

Dimension in mm unless otherwise stated - Dimension en mm sauf indication contraire

404031



TYPE TYPE	DIRECTION - DIRECTION		LOCK - SERRURE			KEY - CLÉ				ITEM CODE CODE ARTICLE	
	Rotation Rotation	Key Extraction Sortie de clé	Fixing Fixation	Panel Thickness Epaisseur support	Body length Longueur corps	Series Profil	MK PG	Security Sécurité	Combinations Combinaisons		
404-03-1	90°	L & R	2	+	7	23,7	22	✓	Conv. Pin	1 500	404-03-1-D24-L3-22
404-03-1	90°	L & R	2	+	7	23,7	2C	X	Conv. Pin	2 600	404-03-1-D24-L3-2C

Dimension in mm unless otherwise stated - Dimension en mm sauf indication contraire



Lock for glass panels  
Serrure pour panneaux en verre

## Configuration



Finish  
Finition  
p.561



Key  
Clé  
p.565



Key  
Clé  
p.565



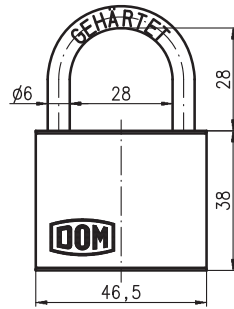
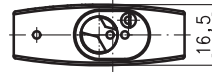
Accessories  
Accessoires  
p.571

Subject to technical modification without notice - No contractual illustrations - Sous réserve de modifications techniques - Visuels et plans non contractuels

# Special Locks

Serrures spéciales

## 777141



TYPE TYPE	DIRECTION - DIRECTION		LOCK - SERRURE			KEY - CLÉ				ITEM CODE CODE ARTICLE
	Rotation Rotation	Key Extraction Sortie de clé	Fixing Fixation	Panel Thickness Epaisseur support	Body length Longueur corps	Series Profil	MK PG	Security Sécurité	Combinations Combinaisons	
777-014-1	0°	S	-	28	38	22	✓	Conv. Pin	1 500	777-014-1-D10-22
777-014-1	0°	S	-	28	38	2C	✗	Conv. Pin	2 600	777-014-1-D10-2C
777-014-1	0°	S	-	28	38	2D	✗	Wafer	204	777-014-1-D10-2D
777-014-1	0°	S	-	28	38	PR	✓	Revers. Pin	300 000	777-014-1-D10-PR
777-014-1	0°	S	-	28	38	-	-	-	-	777-014-1-D10

Dimension in mm unless otherwise stated - Dimension en mm sauf indication contraire

## Configuration



**Finish**  
Finition  
p.561



**Key**  
Clé  
p.565



**Insert**  
Insert  
p.518



**Accessories**  
Accessoires  
p.571

Subject to technical modification without notice - No contractual illustrations - Sous réserve de modifications techniques - Visuels et plans non contractuels

# Barrels & Inserts

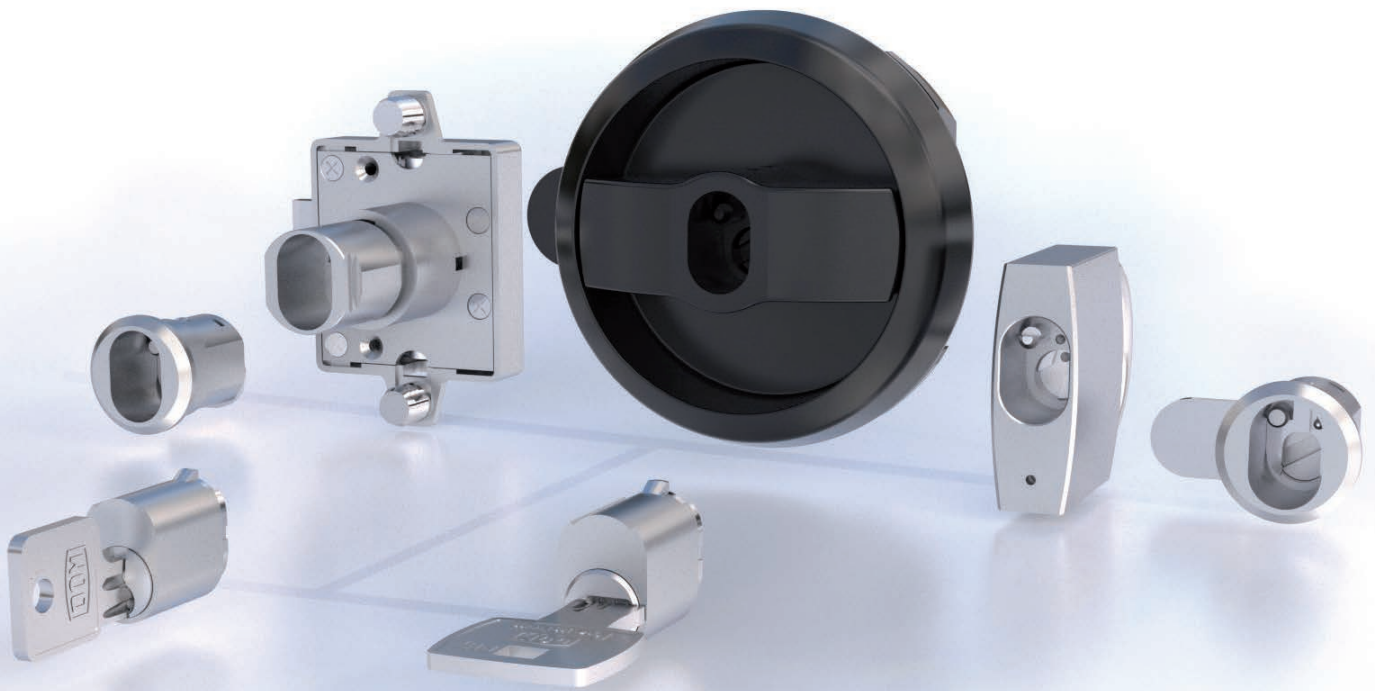
*Barillets et Inserts*

12

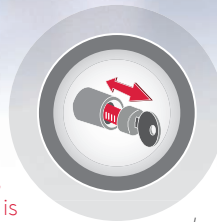


# Modular V

## Modular V



The Modular-V is a highly flexible system: the lock insert can be removed easily from the sleeve with the dismantling tool. The cylinder fits in many different applications, e.g. handles, padlocks, cam cylinders, central lockings and bolt locks. The lock insert is available in a Conventional key profile, Master key system or in the high quality Premium-HT system.



Le Modular-V est un système très flexible : le cylindre enfichable peut être retiré facilement de la douille à l'aide de l'outil de démontage. Le cylindre fonctionne dans de nombreuses applications, par exemple les poignées, les cadenas, les cylindres à came, les fermetures centralisées et les verrous. Le dispositif de verrouillage est disponible avec un profil de clef conventionnel, un système de clef maître ou le système haut de gamme Premium-HT.

- Simplified logistics - assembly of the lock inserts is at the end of the manufacturing chain.
- Flexibility - easy and uncomplicated change of lock inserts for changed bitting codes or Master key systems.
- Reduced assembly costs - thanks to the easy push-through installation of the complete sleeve with the cam.
- Minimised storage costs - separate stocking of the individual sleeves and the standardised lock inserts.
- Logistique simplifiée - le montage des cylindres enfichables s'effectue à la fin de la chaîne de fabrication
- Flexibilité - remplacement facile et sans problème du cylindre enfichable si les découpures ou les systèmes de clef maître sont changés
- Coûts d'installation réduits- grâce à l'installation traversante simple de l'ensemble de la douille à l'aide du la came.
- Coût de stockage minimisés - stockage séparé des douilles individuelles et des cylindres enfichables standardisés.



#### 9. Disassembly 9. Démontage

Removable barrels are a highly flexible system in which the insert cylinder can be removed easily from the sleeve by means of the release tool. The cylinder is suitable for a variety of different locks, including handles, cylinder padlocks, cam locks, coin operated locks and many more.

The main advantage of a removable core is the ability to completely change the keying combination within seconds, with minimal fuss and effort. Removable core technology saves you time and money, without compromising on security or quality.

It is also important that it can be changed easily. Just simply insert the specially cut extraction key into the correct slots (diagram 9) and when the key is removed, the barrel will follow.

To insert a barrel simply line up the indicators (diagram 10) and, with the key inserted, push into the housing.

All the locks are available in 6 pin models with clockwise and anticlockwise rotations. The cylinders can be: Keyed Alike, Keyed to Differ and Master Keyed. This simplicity and flexibility makes it a great solution for the end user.

*Les barilletts amovibles constituent un système très flexible au sein duquel le cylindre enfichable peut être retiré facilement de la douille à l'aide de l'outil de démontage. Le cylindre convient à toute une gamme de serrures différentes, ainsi que de poignées, de cylindres de cadenas, de serrures à came, de dispositifs de verrouillage actionnés par une pièce de monnaie et bien plus.*

*L'avantage principal d'un noyau amovible réside dans la possibilité de changer complètement la combinaison de clés en quelques secondes, sans trop d'effort. La technologie de noyau amovible vous permet de gagner du temps et de l'argent, sans toutefois compromettre la sécurité ni la qualité.*

*Il est également important qu'il puisse être changé facilement. Il suffit d'insérer la clé d'extraction spécialement coupée dans les ouvertures correctes (diagramme 9) et lorsque la clé est retirée, le barillet en fait de même.*

*Pour insérer un barillet, il suffit d'aligner les indicateurs (diagramme 10) et de pousser vers l'intérieur en ayant inséré la clé.*

*Toutes les serrures sont disponibles en modèles à 6 goupilles dotés de rotation dans le sens des aiguilles d'une montre et dans le sens inverse. Les cylindres peuvent être : à clés identiques, à clés différentes ou dépendants d'une clé maîtresse. Cette simplicité et cette flexibilité constituent une excellente solution pour l'utilisateur final.*

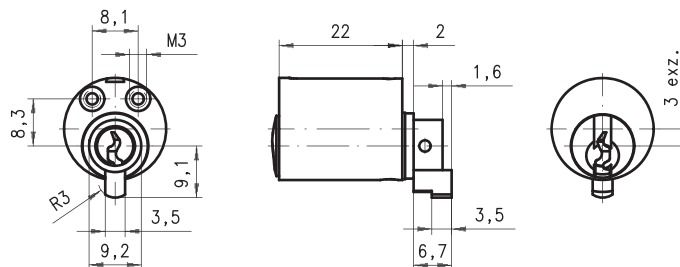
#### 10. Assembly 10. Montage



# Barrels & Inserts

Barillets et Inserts

## 3122231



TYPE TYPE	KEY - CLÉ				ITEM CODE CODE ARTICLE
	Series Profil	MK PG	Security Sécurité	Combinations Combinaisons	
312-22Y-31	22	✓	Conv. Pin	1 500	312-22Y-31-22
312-22Y-31	2C	✗	Conv. Pin	2 600	312-22Y-31-2C

Dimension in mm unless otherwise stated - Dimension en mm sauf indication contraire

**+** For drawer locks 3017011, 3017031, 3017032 and 3017033  
 Pour serrures à tiroirs 3017011, 3017031, 3017032 et 3017033

## Configuration



**Finish**  
Finition  
p.561



**Key**  
Clé  
p.565

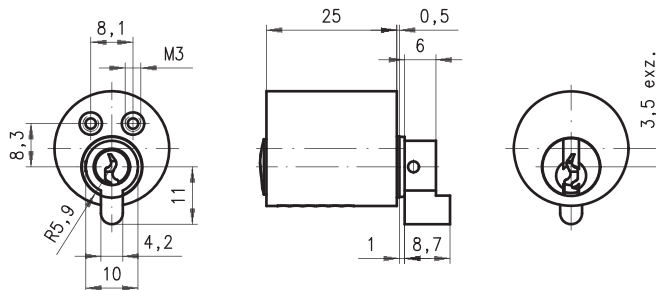


**Accessories**  
Accessoires  
p.571

Subject to technical modification without notice - No contractual illustrations - Sous réserve de modifications techniques - Visuels et plans non contractuels



# 31225Z7

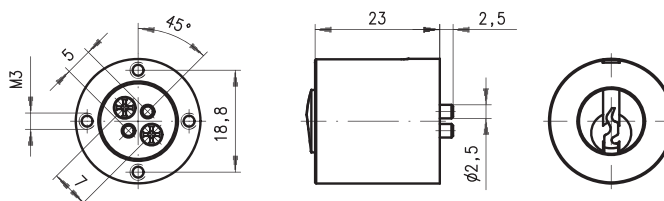


TYPE TYPE	KEY - CLÉ				ITEM CODE CODE ARTICLE
	Series Profil	MK PG	Security Sécurité	Combinations Combinaisons	
312-25Z-7	22	✓	Conv. Pin	1 500	312-25Z-7-22
312-25Z-7	2C	✗	Conv. Pin	2 600	312-25Z-7-2C

**+** For drawer locks 34651 and 34652  
Pour serrures à tiroirs 34651 et 34652

Dimension in mm unless otherwise stated - Dimension en mm sauf indication contraire

# 313081



TYPE TYPE	KEY - CLÉ				ITEM CODE CODE ARTICLE
	Series Profil	MK PG	Security Sécurité	Combinations Combinaisons	
313-08-1	22	✓	Conv. Pin	1 500	313-08-1-22
313-08-1	2C	✗	Conv. Pin	2 600	313-08-1-2C

**+** For drawer locks 313151 and 313157  
Pour serrures à tiroirs 313151 et 313157

Dimension in mm unless otherwise stated - Dimension en mm sauf indication contraire

## Configuration

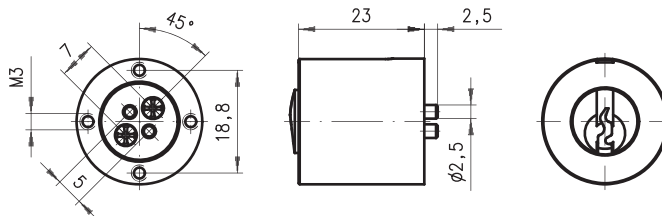
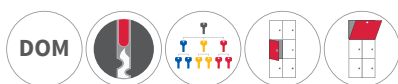


Subject to technical modification without notice - No contractual illustrations - Sous réserve de modifications techniques - Visuels et plans non contractuels

# Barrels & Inserts

Barillets et Inserts

## 313082

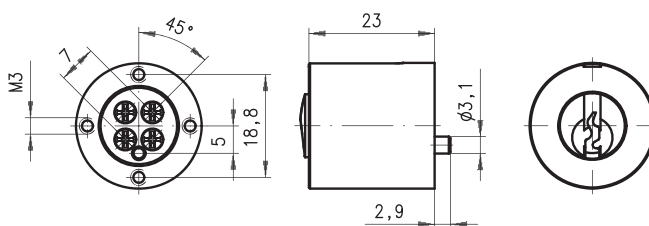


TYPE TYPE	KEY - CLÉ				ITEM CODE CODE ARTICLE
	Series Profil	MK PG	Security Sécurité	Combinations Combinaisons	
313-08-2	22	✓	Conv. Pin	1 500	313-08-2-22
313-08-2	2C	✗	Conv. Pin	2 600	313-08-2-2C

Dimension in mm unless otherwise stated - Dimension en mm sauf indication contraire

**+** For drawer locks 313113, 313152, 313153 and 313158  
Pour serrures à tiroirs 313113, 313152, 313153 et 313158

## 313083



TYPE TYPE	KEY - CLÉ				ITEM CODE CODE ARTICLE
	Series Profil	MK PG	Security Sécurité	Combinations Combinaisons	
313-08-3	22	✓	Conv. Pin	1 500	313-08-3-22
313-08-3	2C	✗	Conv. Pin	2 600	313-08-3-2C

Dimension in mm unless otherwise stated - Dimension en mm sauf indication contraire

**+** For central locking  
Pour verrouillage centralisé

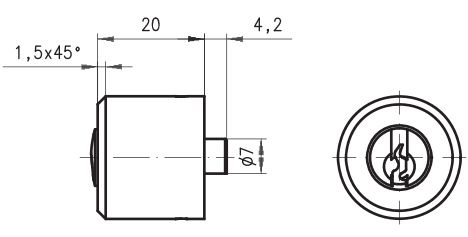
### Configuration



Subject to technical modification without notice - No contractual illustrations - Sous réserve de modifications techniques - Visuels et plans non contractuels



# 313301

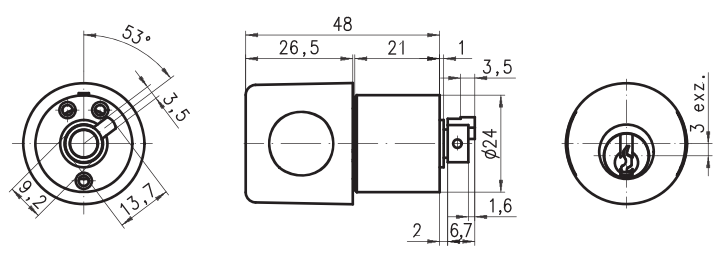
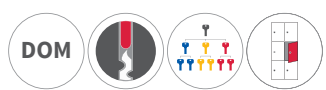


TYPE TYPE	KEY - CLÉ				ITEM CODE CODE ARTICLE
	Series Profil	MK PG	Security Sécurité	Combinations Combinaisons	
313-030-1	22	✓	Conv. Pin	1 500	313-030-1-22
313-030-1	2C	✗	Conv. Pin	2 600	313-030-1-2C
313-030-2	22	✓	Conv. Pin	1 500	313-030-2-22
313-030-2	2C	✗	Conv. Pin	2 600	313-030-2-2C

Dimension in mm unless otherwise stated - Dimension en mm sauf indication contraire

For a lock of the company HEKNA  
Pour serrure HEKNA

# 4006057



TYPE TYPE	KEY - CLÉ				ITEM CODE CODE ARTICLE
	Series Profil	MK PG	Security Sécurité	Combinations Combinaisons	
4006-05-7	22	✓	Conv. Pin	1 500	4006-05-7-C4-22
4006-05-7	2C	✗	Conv. Pin	2 600	4006-05-7-C4-2C

Dimension in mm unless otherwise stated - Dimension en mm sauf indication contraire

For drawer lock 3017011  
Pour serrure à tiroirs 3017011

## Configuration

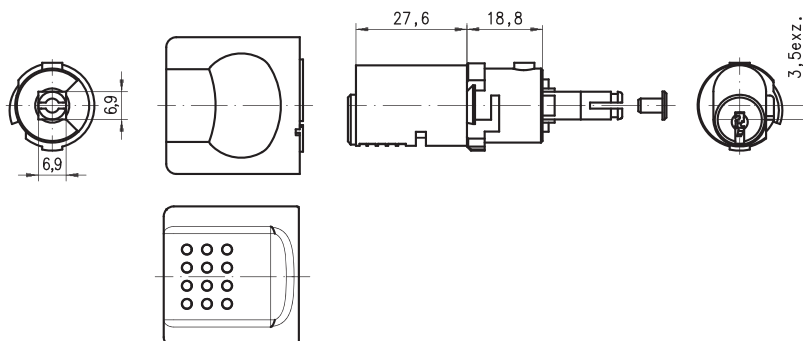


Subject to technical modification without notice - No contractual illustrations - Sous réserve de modifications techniques - Visuels et plans non contractuels

# Barrels & Inserts

Barillets et Inserts

## 4010011

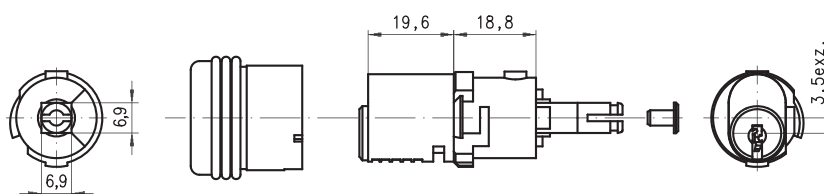


TYPE TYPE	KEY - CLÉ				ITEM CODE CODE ARTICLE
	Series Profil	MK PG	Security Sécurité	Combinations Combinaisons	
4010-01-1	2D	X	Wafer	204	4010-01-1-2D
4010-01-1	-	-	-	-	4010-01-1

Dimension in mm unless otherwise stated - Dimension en mm sauf indication contraire

**+** For drawer locks 30306W1 and 30306W2  
Pour serrures à tiroirs 30306W1 et 30306W2

## 4010015



TYPE TYPE	KEY - CLÉ				ITEM CODE CODE ARTICLE
	Series Profil	MK PG	Security Sécurité	Combinations Combinaisons	
4010-01-5	2D	X	Wafer	204	4010-01-5-2D
4010-01-5	-	-	-	-	4010-01-5

Dimension in mm unless otherwise stated - Dimension en mm sauf indication contraire

**+** For drawer locks 30306W1 and 30306W2  
Pour serrures à tiroirs 30306W1 et 30306W2

### Configuration



**Finish**  
Finition  
p.561



**Key**  
Clé  
p.565



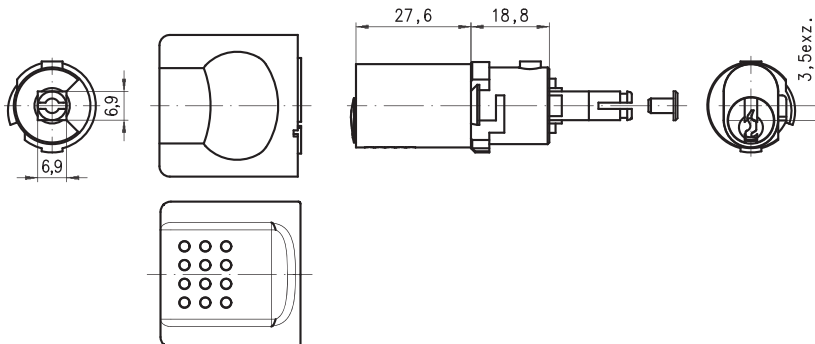
**Barrel 33951W2**  
Barillet 33951W2  
p.345



**Accessories**  
Accessoires  
p.571

Subject to technical modification without notice - No contractual illustrations - Sous réserve de modifications techniques - Visuels et plans non contractuels

# 4011011

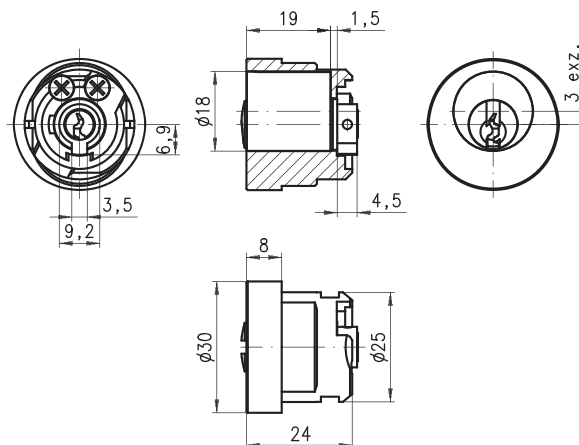


TYPE TYPE	KEY - CLÉ				ITEM CODE CODE ARTICLE
	Series Profil	MK PG	Security Sécurité	Combinations Combinaisons	
4011-01-1	22	✓	Conv. Pin	1 500	4011-01-1-22
4011-01-1	2C	✗	Conv. Pin	2 600	4011-01-1-2C

*Dimension in mm unless otherwise stated - Dimension en mm sauf indication contraire*

**+** For drawer locks 30306W1 and 30306W2  
Pour serrures à tiroirs 30306W1 et 30306W2

# 312081



TYPE TYPE	KEY - CLÉ				ITEM CODE CODE ARTICLE
	Series Profil	MK PG	Security Sécurité	Combinations Combinaisons	
312-08-1	22	✓	Conv. Pin	1 500	312-08-1-22
312-08-1	2C	✗	Conv. Pin	2 600	312-08-1-2C

*Dimension in mm unless otherwise stated - Dimension en mm sauf indication contraire*

**+** For drawer lock 3020011  
Pour serrure à tiroirs 3020011

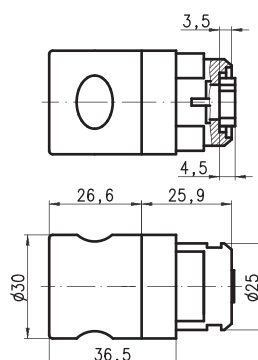
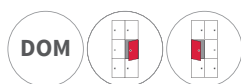
## Configuration



# Barrels & Inserts

Barillets et Inserts

## 4003025

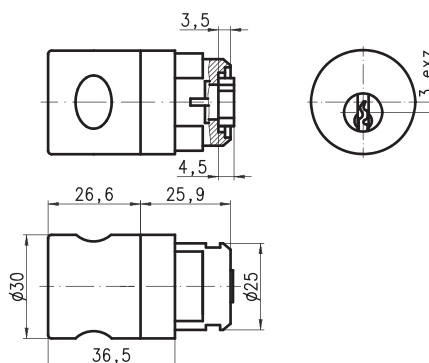


TYPE TYPE	KEY - CLÉ				ITEM CODE CODE ARTICLE
	Series Profil	MK PG	Security Sécurité	Combinations Combinaisons	
4003-02-5	-	-	-	-	4003-02-5

Dimension in mm unless otherwise stated - Dimension en mm sauf indication contraire

**+** For drawer lock 3020011  
Pour serrure à tiroir 3020011

## 4006101



TYPE TYPE	KEY - CLÉ				ITEM CODE CODE ARTICLE
	Series Profil	MK PG	Security Sécurité	Combinations Combinaisons	
4006-010-1	22	✓	Conv. Pin	1 500	4006-010-1-22
4006-010-1	2C	✗	Conv. Pin	2 600	4006-010-1-2C

Dimension in mm unless otherwise stated - Dimension en mm sauf indication contraire

**+** For drawer lock 3020011  
Pour serrure à tiroir 3020011

### Configuration



**Finish**  
Finition  
p.561



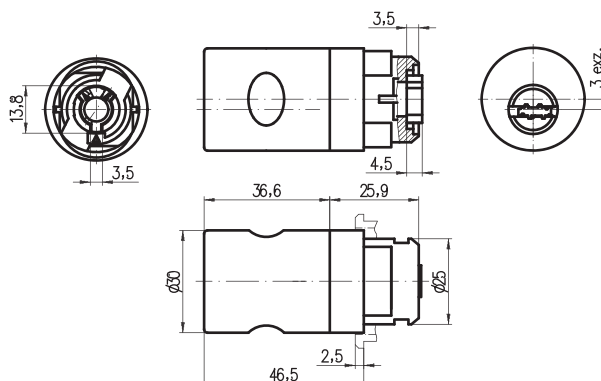
**Key**  
Clé  
p.565



**Accessories**  
Accessoires  
p.571

Subject to technical modification without notice - No contractual illustrations - Sous réserve de modifications techniques - Visuels et plans non contractuels

## 4015

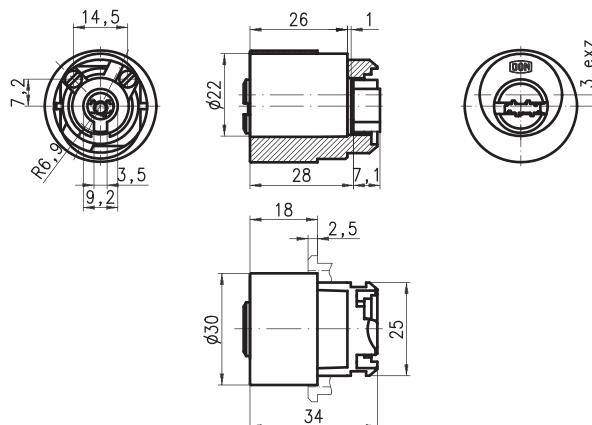


TYPE TYPE	KEY - CLÉ				ITEM CODE CODE ARTICLE
	Series Profil	MK PG	Security Sécurité	Combinations Combinaisons	
4015	iX 6SR	✓	Revers. Pin	100 000	4015-6SR
4015	iX HT	✓	Revers. Pin	100 000	4015-HT
4015	iX Saturn	✓	Revers. Pin	100 000	4015-SAT
4015	RS 8	✓	Conv. Pin	100 000	4015-RS8
4015	RS Sigma	✓	Conv. Pin	100 000	4015-SIG

Dimension in mm unless otherwise stated - Dimension en mm sauf indication contraire

For drawer lock 3020011  
Pour serrure à tiroir 3020011

## 473



TYPE TYPE	KEY - CLÉ				ITEM CODE CODE ARTICLE
	Series Profil	MK PG	Security Sécurité	Combinations Combinaisons	
473	iX 6SR	✓	Revers. Pin	100 000	473-6SR
473	iX HT	✓	Revers. Pin	100 000	473-HT
473	iX Saturn	✓	Revers. Pin	100 000	473-SAT
473	RS 8	✓	Conv. Pin	100 000	473-RS8
473	RS Sigma	✓	Conv. Pin	100 000	473-SIG

Dimension in mm unless otherwise stated - Dimension en mm sauf indication contraire

For drawer lock 3020011  
Pour serrure à tiroir 3020011

## Configuration



**Finish**  
Finition  
p.561



**Key**  
Clé  
p.565



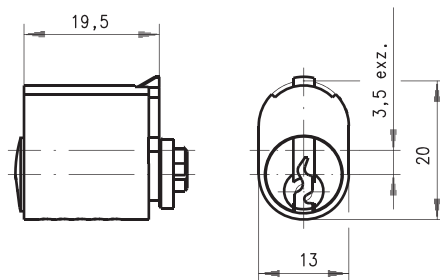
**Accessories**  
Accessoires  
p.571

Subject to technical modification without notice - No contractual illustrations - Sous réserve de modifications techniques - Visuels et plans non contractuels

# Barrels & Inserts

Barillets et Inserts

## 2121P1

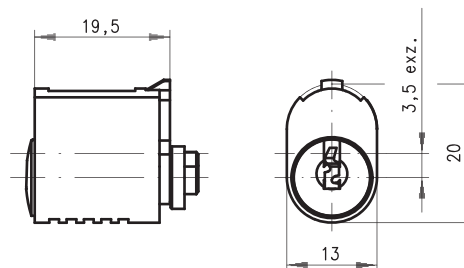


TYPE TYPE	KEY - CLÉ				ITEM CODE CODE ARTICLE
	Series Profil	MK PG	Security Sécurité	Combinations Combinaisons	
212-01P-1	22	✓	Conv. Pin	1 500	212-01P-1-22
212-01P-1	2C	✗	Conv. Pin	2 600	212-01P-1-2C

Dimension in mm unless otherwise stated - Dimension en mm sauf indication contraire

**+** Modular-V inserts  
Inserts Modular-V

## 2125P1



TYPE TYPE	KEY - CLÉ				ITEM CODE CODE ARTICLE
	Series Profil	MK PG	Security Sécurité	Combinations Combinaisons	
212-05P-1	2D	✗	Wafer	204	212-05P-1-2D

Dimension in mm unless otherwise stated - Dimension en mm sauf indication contraire

**+** Modular-V inserts  
Inserts Modular-V

### Configuration



**Finish**  
Finition  
p.561



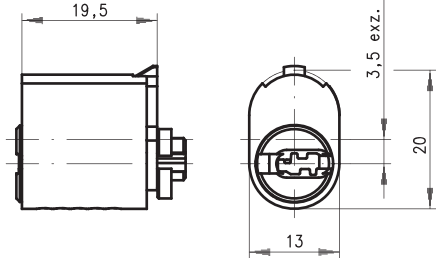
**Key**  
Clé  
p.565



**Accessories**  
Accessoires  
p.571

Subject to technical modification without notice - No contractual illustrations - Sous réserve de modifications techniques - Visuels et plans non contractuels

# 21210P1

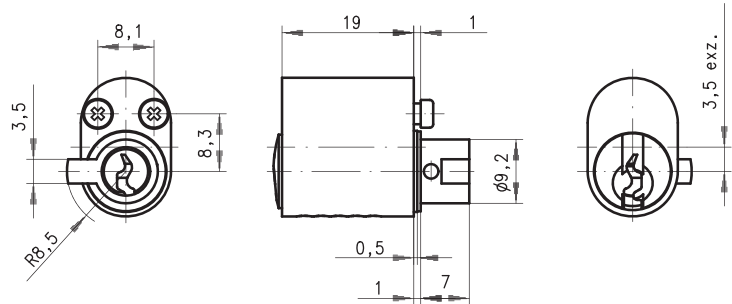


TYPE TYPE	KEY - CLÉ				ITEM CODE CODE ARTICLE
	Series Profil	MK PG	Security Sécurité	Combinations Combinaisons	
212-010PHT-1	PR	✓	Revers. Pin	300 000	212-010PHT-1-PR

*Dimension in mm unless otherwise stated - Dimension en mm sauf indication contraire*

**+** Modular-V inserts  
Inserts Modular-V

# 3121935



TYPE TYPE	KEY - CLÉ				ITEM CODE CODE ARTICLE
	Series Profil	MK PG	Security Sécurité	Combinations Combinaisons	
312-19P-35	22	✓	Conv. Pin	1 500	312-19P-35-22
312-19P-35	2C	✗	Conv. Pin	2 600	312-19P-35-2C

*Dimension in mm unless otherwise stated - Dimension en mm sauf indication contraire*

**+** For drawer lock 3023031  
Pour serrure à tiroirs 3023031

## Configuration

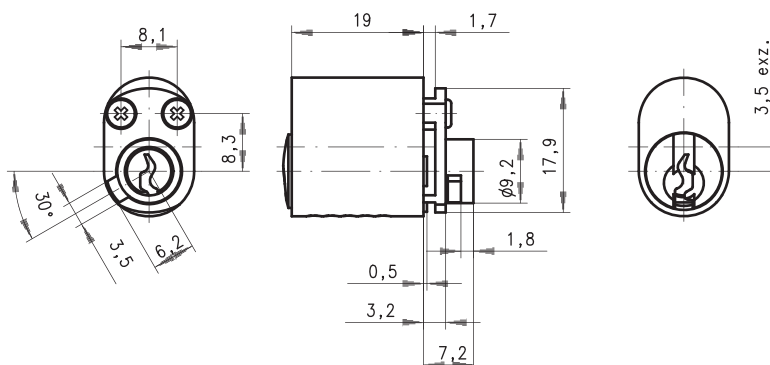


Subject to technical modification without notice - No contractual illustrations - Sous réserve de modifications techniques - Visuels et plans non contractuels

# Barrels & Inserts

Barillets et Inserts

## 3121939

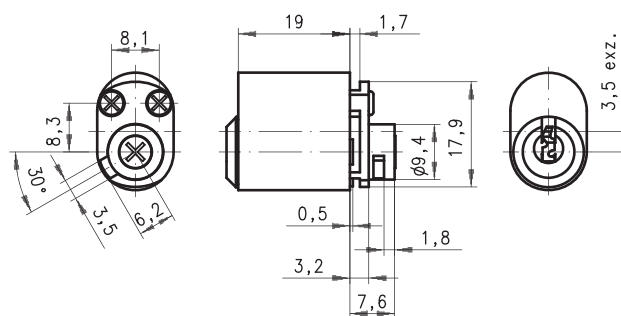


TYPE TYPE	KEY - CLÉ				ITEM CODE CODE ARTICLE
	Series Profil	MK PG	Security Sécurité	Combinations Combinaisons	
312-19P-39	22	✓	Conv. Pin	1 500	312-19P-39-22
312-19P-39	2C	✗	Conv. Pin	2 600	312-19P-39-2C

Dimension in mm unless otherwise stated - Dimension en mm sauf indication contraire

**+** For drawer lock 3024033  
Pour serrure à tiroirs 3024033

## 33219P8



TYPE TYPE	KEY - CLÉ				ITEM CODE CODE ARTICLE
	Series Profil	MK PG	Security Sécurité	Combinations Combinaisons	
332-19PU-8	2D	✗	Wafer	204	332-19PU-8-2D

Dimension in mm unless otherwise stated - Dimension en mm sauf indication contraire

**+** For drawer lock 3024093  
Pour serrure à tiroirs 3024093

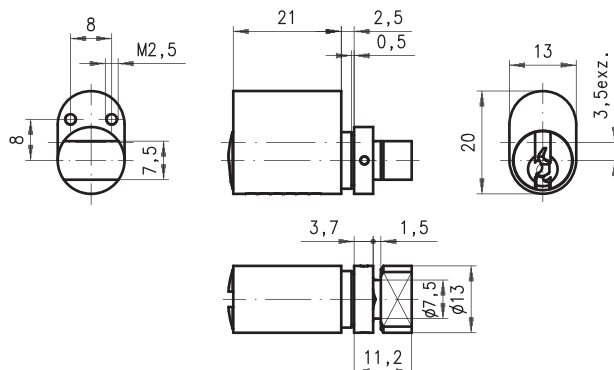
### Configuration



Subject to technical modification without notice - No contractual illustrations - Sous réserve de modifications techniques - Visuels et plans non contractuels



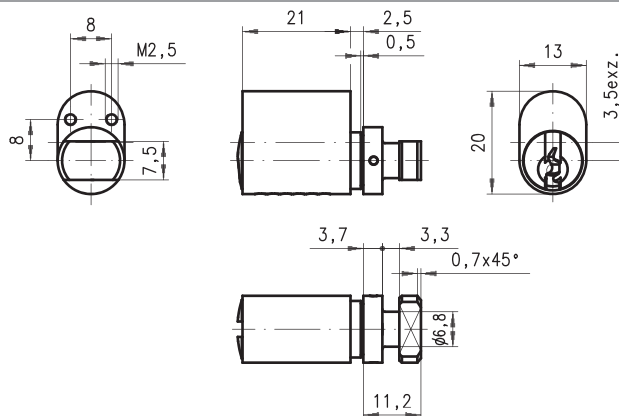
# 357151



TYPE TYPE	KEY - CLÉ				ITEM CODE CODE ARTICLE
	Series Profil	MK PG	Security Sécurité	Combinations Combinaisons	
357-015-1	22	✓	Conv. Pin	1 500	357-015-1-22
357-015-1	2C	✗	Conv. Pin	2 600	357-015-1-2C

Dimension in mm unless otherwise stated - Dimension en mm sauf indication contraire

# 357152



TYPE TYPE	KEY - CLÉ				ITEM CODE CODE ARTICLE
	Series Profil	MK PG	Security Sécurité	Combinations Combinaisons	
357-015-2	22	✓	Conv. Pin	1 500	357-015-2-22
357-015-2	2C	✗	Conv. Pin	2 600	357-015-2-2C

Dimension in mm unless otherwise stated - Dimension en mm sauf indication contraire

## Configuration

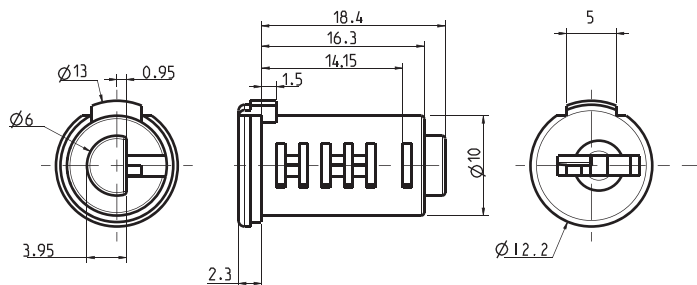


Subject to technical modification without notice - No contractual illustrations - Sous réserve de modifications techniques - Visuels et plans non contractuels

# Barrels & Inserts

Barillets et Inserts

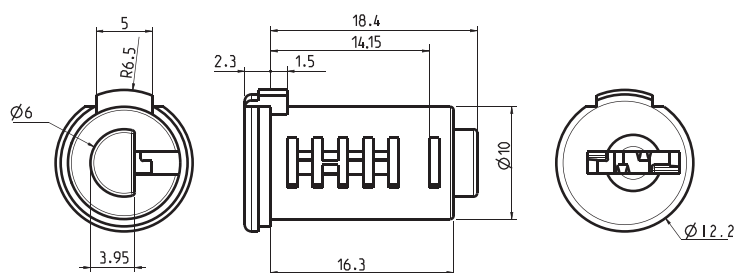
## 241008



TYPE TYPE	KEY - CLÉ				ITEM CODE CODE ARTICLE
	Series Profil	MK PG	Security Sécurité	Combinations Combinaisons	
241008	FM	✓	Wafer	200	6010000005
241008	SM	✓	Wafer	200	6010000004

Dimension in mm unless otherwise stated - Dimension en mm sauf indication contraire

## 241013



TYPE TYPE	KEY - CLÉ				ITEM CODE CODE ARTICLE
	Series Profil	MK PG	Security Sécurité	Combinations Combinaisons	
241013	FH	✗	Wafer	200	6010000007
241013	SH	✗	Wafer	200	6010000006

Dimension in mm unless otherwise stated - Dimension en mm sauf indication contraire

### Configuration



**Finish**  
Finition  
p.561



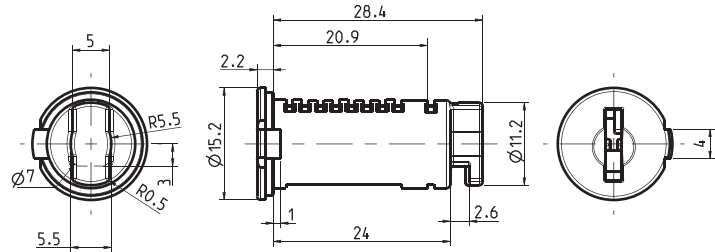
**Key**  
Clé  
p.565



**Accessories**  
Accessoires  
p.571

Subject to technical modification without notice - No contractual illustrations - Sous réserve de modifications techniques - Visuels et plans non contractuels

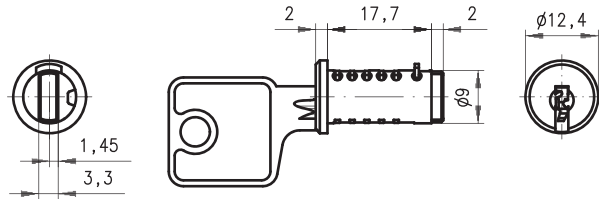
# 248715



TYPE TYPE	KEY - CLÉ				ITEM CODE CODE ARTICLE
	Series Profil	MK PG	Security Sécurité	Combinations Combinaisons	
248715	CC	✓	Wafer	2 000	6012003002

Dimension in mm unless otherwise stated - Dimension en mm sauf indication contraire

# 33951W2



TYPE TYPE	KEY - CLÉ				ITEM CODE CODE ARTICLE
	Series Profil	MK PG	Security Sécurité	Combinations Combinaisons	
339-051W-2	2D	✗	Wafer	204	339-051W-2-2D

Dimension in mm unless otherwise stated - Dimension en mm sauf indication contraire

**+** Removable core with clipped wafers  
Barillet interchangeable avec paillettes clipsées

## Configuration



Subject to technical modification without notice - No contractual illustrations - Sous réserve de modifications techniques - Visuels et plans non contractuels



# Cams

*Cames*



# Cam & Bolt types

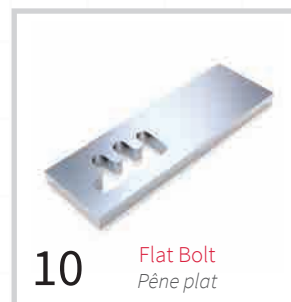
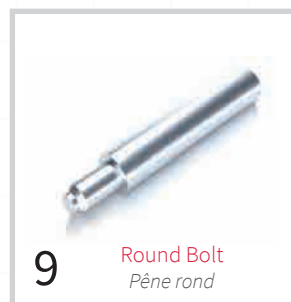
## Les typologies de came et pêne

A large variety of cams and bolts are available throughout our product range, with specific punch holes to fix different product lines. We offer eight types of cam shapes from 1 to 8, and three types of bolts from 9 to 11. Dimensions of our cams may be seen on the drawing:

- A = Cam Length
- B = Hook position
- C = Crank position
- D = Hole / Pin diameter
- E = Cam thickness
- F = Hole / Pin distance
- H = Crank starting point

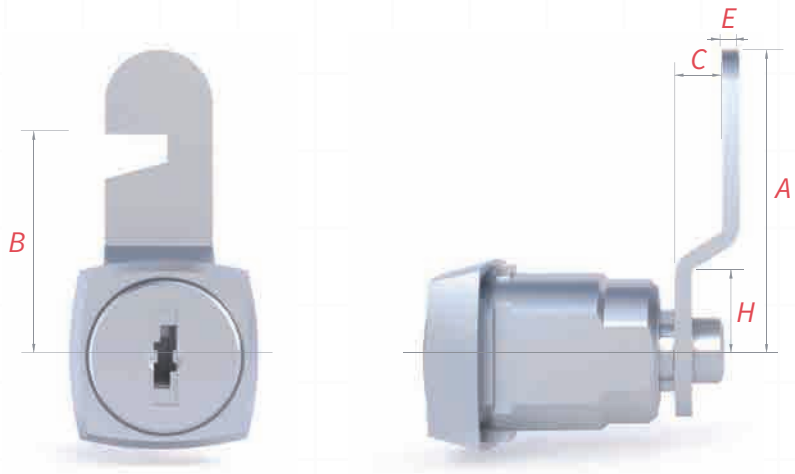
Notre gamme de produits comprend tout un éventail de comes, penes et carrés dotés d'ajours spécifiques permettant de fixer différentes lignes de produits. Nous proposons huit types de formes de comes de 1 à 8, et trois types de penes et carrés de 9 à 11. Les dimensions de nos comes sont indiquées sur le schéma :

- A = Longueur de came à l'axe
- B = Position du crochet
- C = Position du cambrage
- D = Diamètre des pions / perçage
- E = Epaisseur de la came
- F = Distance entre les pions/perçage
- H = Démarrage du cambrage

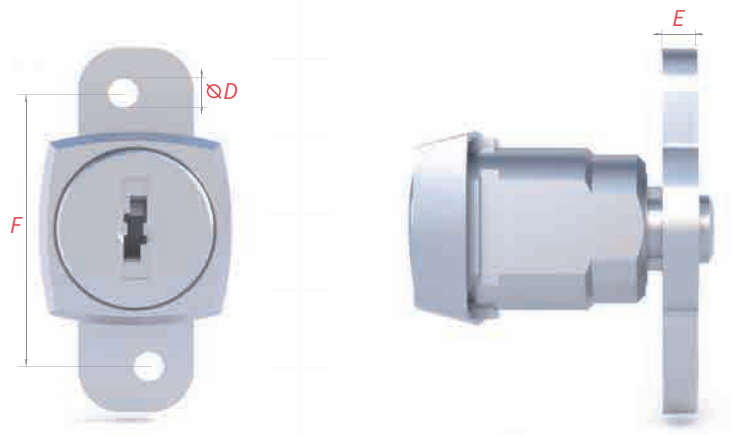


**Zinc**  
Zinc

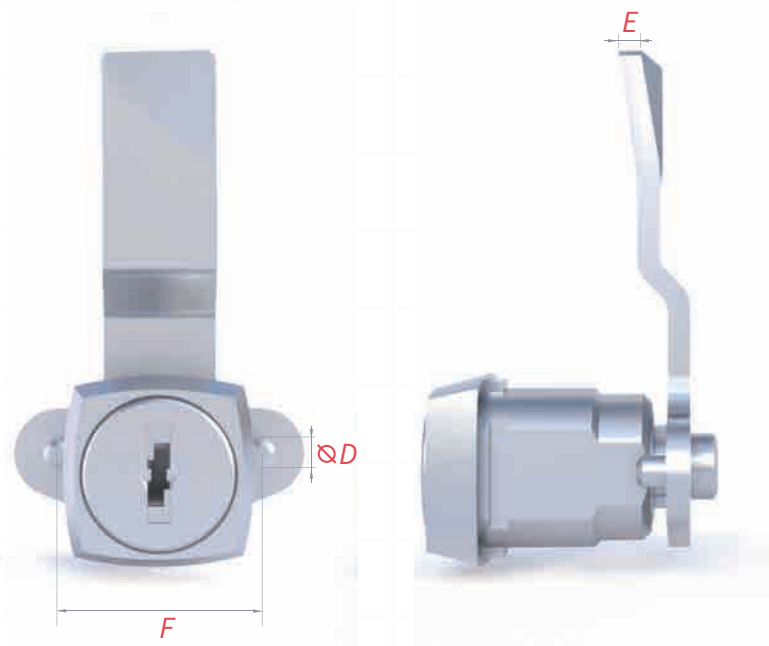
**1** One Point locking cam lock  
*Serrure avec came un point de verrouillage*



**2** Two Point locking cam lock  
*Serrure avec came deux points de verrouillage*



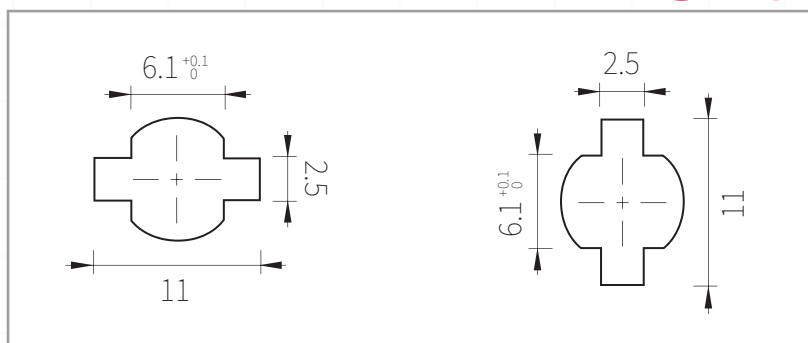
**3** Three Point locking cam lock  
*Serrure avec came trois points de verrouillage*



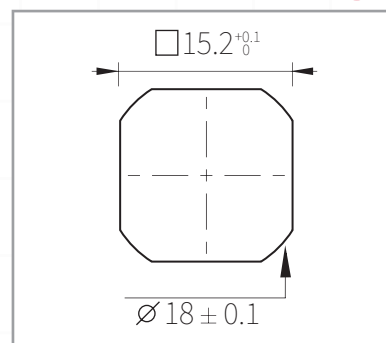
# Cam Punch Holes

*Les ajours des cames*

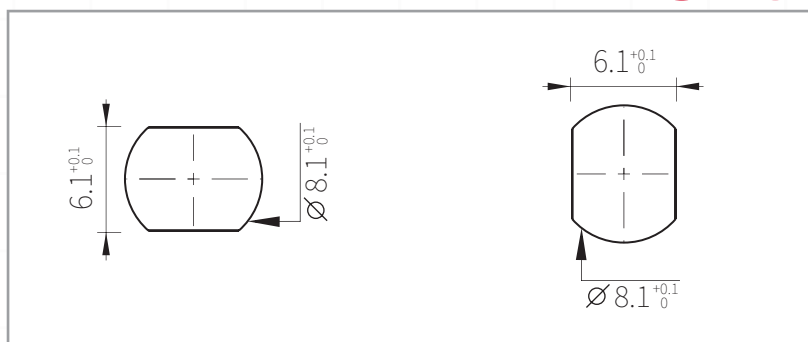
## 315



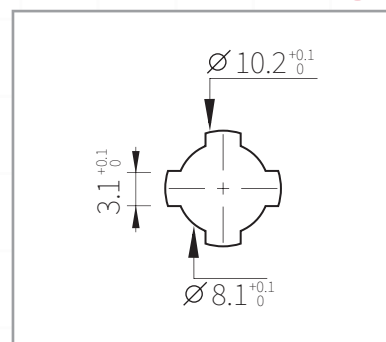
## 1729-911



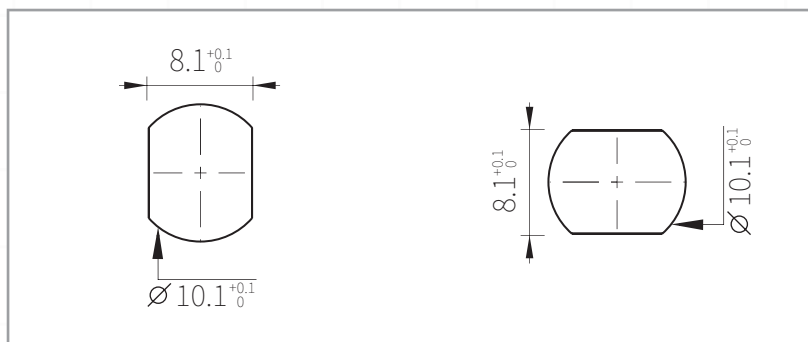
## 316



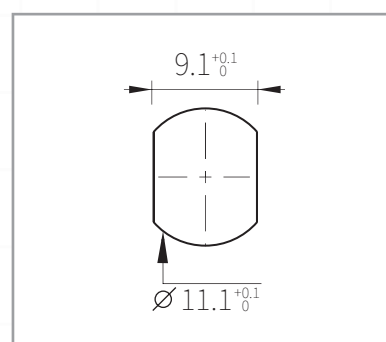
## 4929



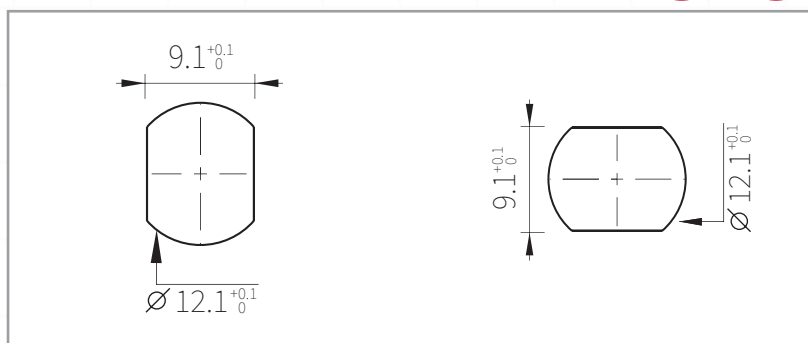
## 225



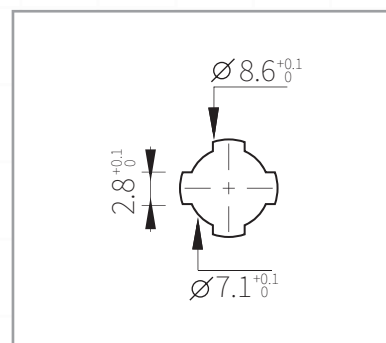
## 1104



## 1128

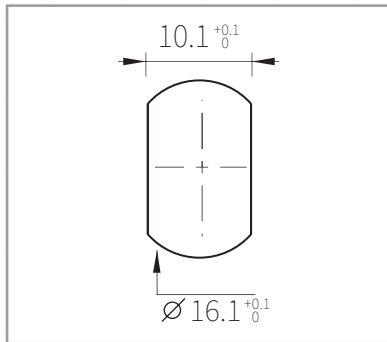


## 1304

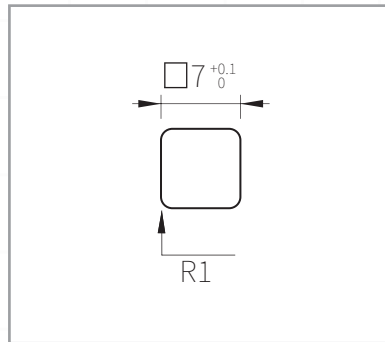




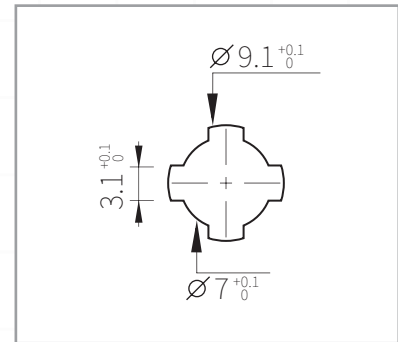
1095



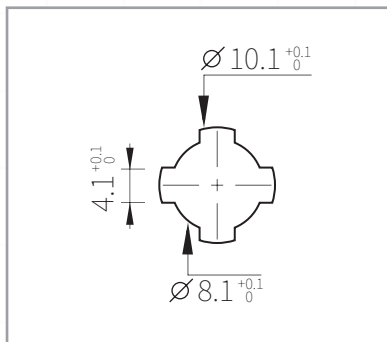
1201 / KO



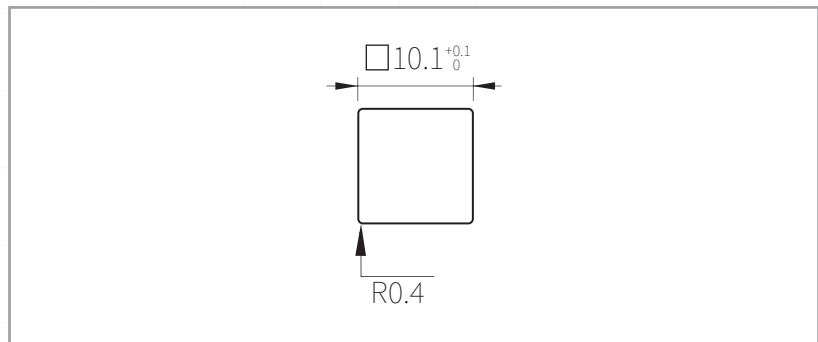
310



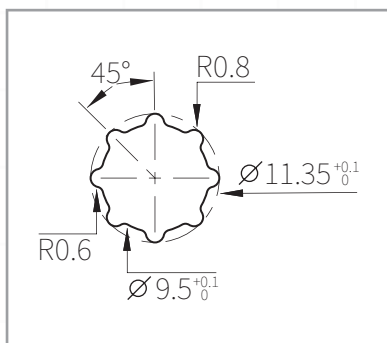
447



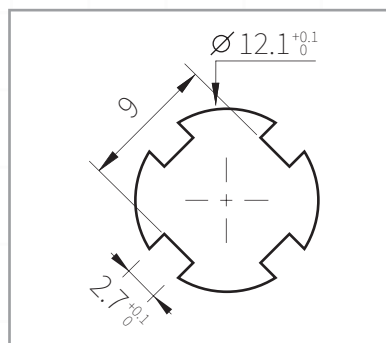
23129 / 23900/ K 49



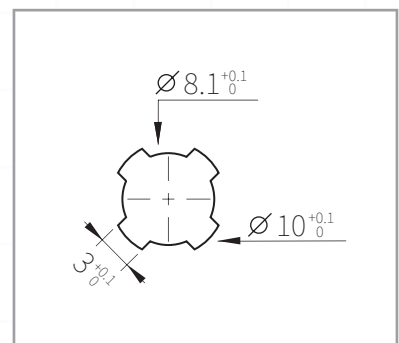
131629



1048



10829



90°

60°

30°

# Cam Positions & Rotations

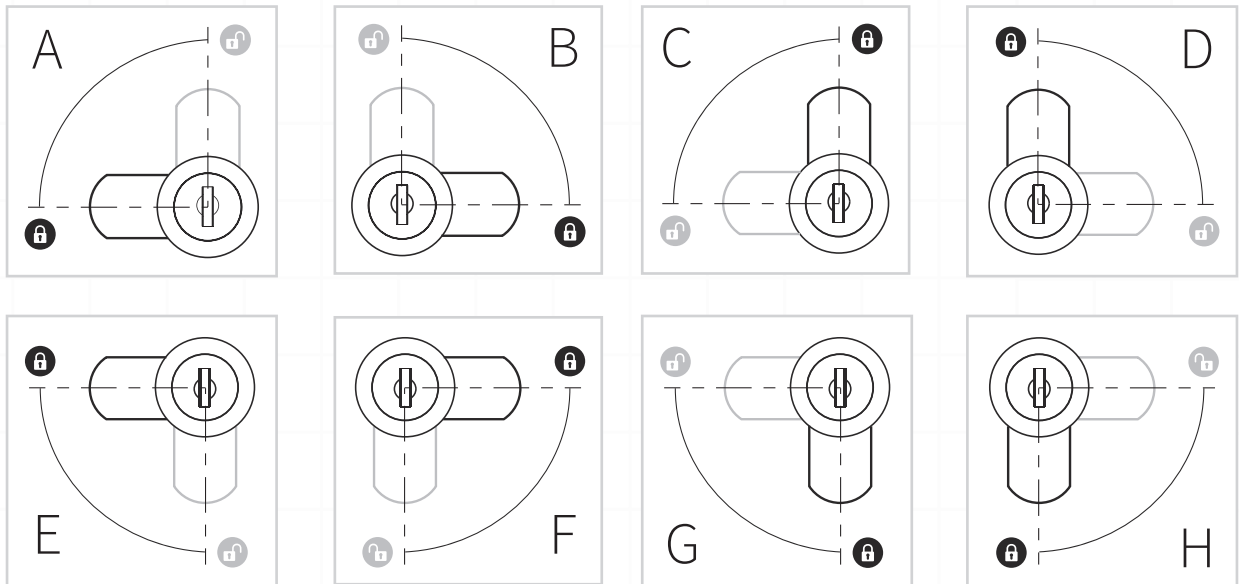
## Les positions et rotations de came

Cam rotation dictates the open and close position of the cam. This refers to the degree of turn once the key has been inserted, to either open or lock the device. The most commonly used rotations are 45°, 90° and 180°, although we do manufacture custom rotations on request to suit customer needs. When considering cam rotation please note that the cam itself can be fitted at 3, 6, 9 or 12 o'clock which would have a direct effect on the best rotation to choose.

La position d'ouverture ou de fermeture de la came dépend de son sens de rotation. Cela correspond au degré de rotation lorsque la clef a été insérée, que ce soit pour ouvrir ou pour fermer le dispositif. Bien que les rotations les plus communément utilisées soient celles à 45°, 90° et 180°, nous fabriquons également des rotations personnalisées sur demande afin de répondre aux besoins de nos clients. Lorsque vous envisagez la rotation de la came, veuillez noter que la came elle-même peut être installée en étant positionnée à 3, 6, 9 ou 12 heures, ce qui influence sur la meilleure rotation à choisir.

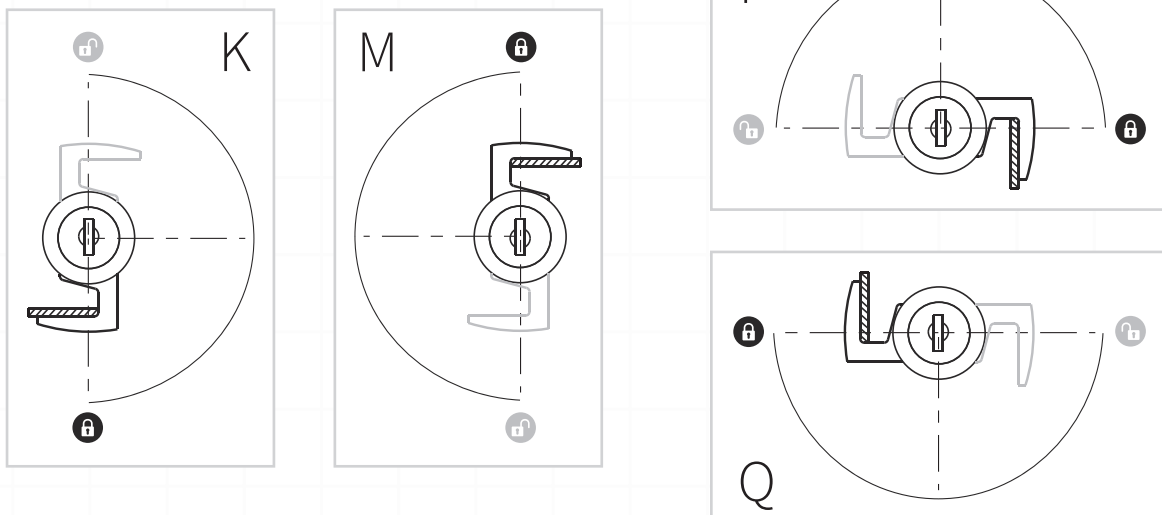
### 90° turn rotation

#### Rotation 90° degrés



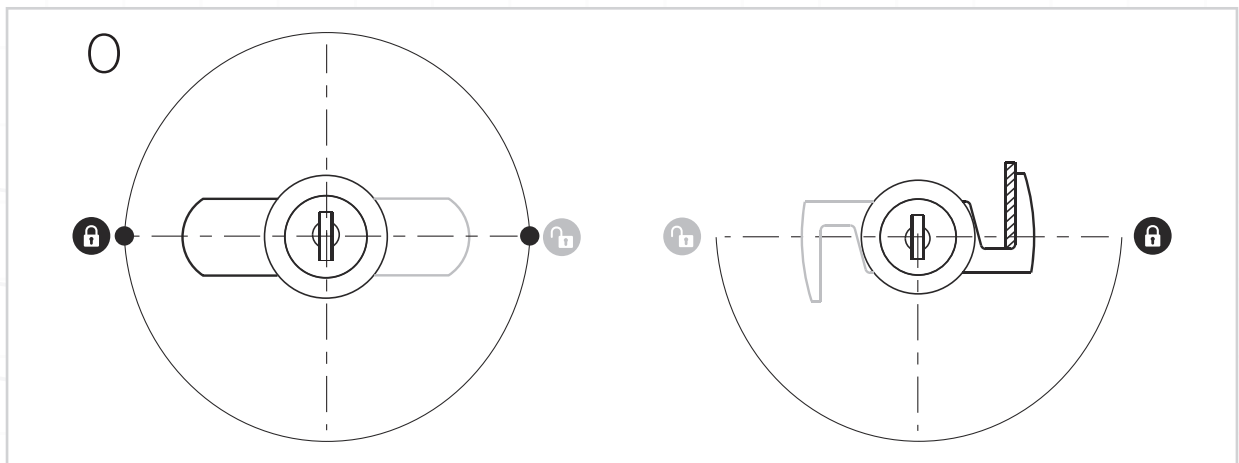
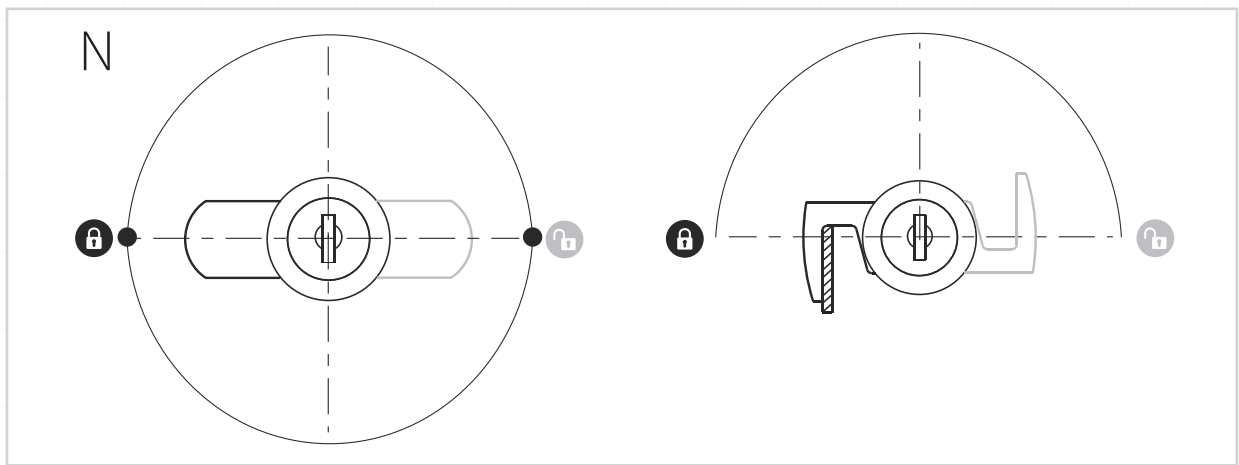
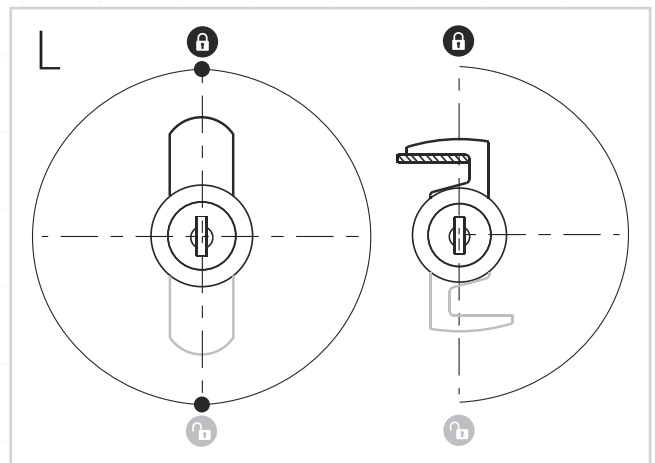
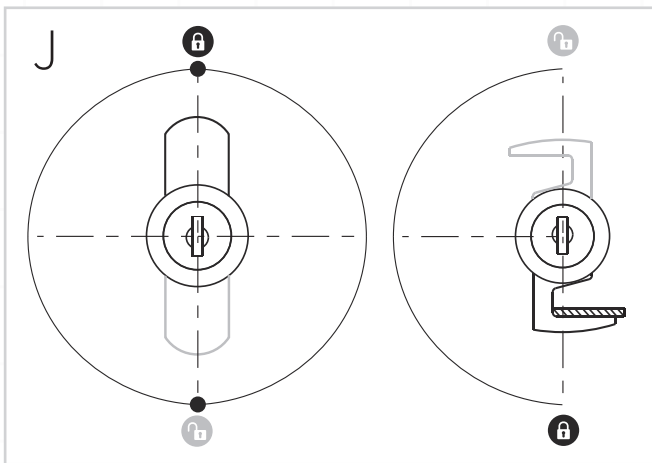
### 180° turn rotation

#### Rotation 180° degrés



# 180° turn rotation

Rotation 180° degrés



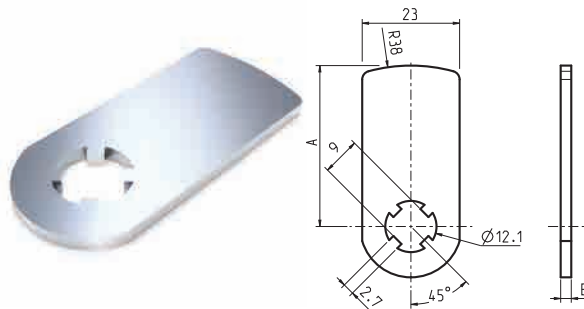
90°

30°

# Cams

Cames

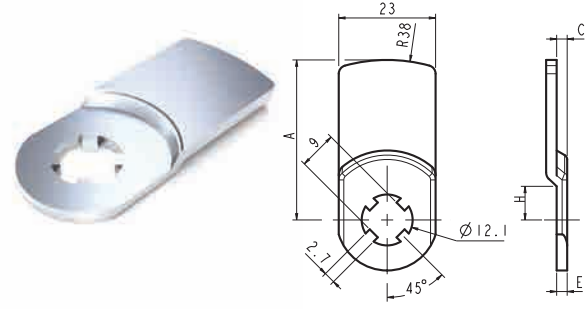
## 1048-1



TYPE TYPE	DIMENSIONS - DIMENSIONS					ITEM CODE CODE ARTICLE
	A	B	C	E	H	
1048-1	38	-	-	2,5	-	<b>129155011</b>

Dimension in mm unless otherwise stated - Dimension en mm sauf indication contraire

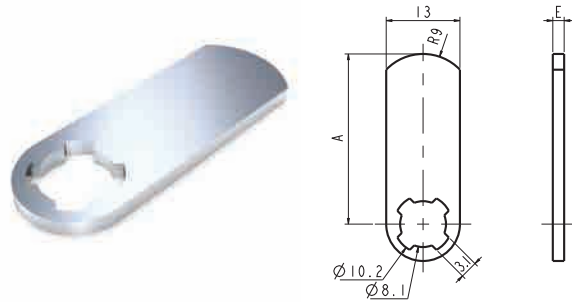
## 1048-3



TYPE TYPE	DIMENSIONS - DIMENSIONS					ITEM CODE CODE ARTICLE
	A	B	C	E	H	
1048-3	31	-	4	2,5	11,5	<b>129154011</b>
1048-3	36,5	-	6,5	2,5	11	<b>129310011</b>
1048-3	38	-	1,2	2,5	14	<b>129152011</b>

Dimension in mm unless otherwise stated - Dimension en mm sauf indication contraire

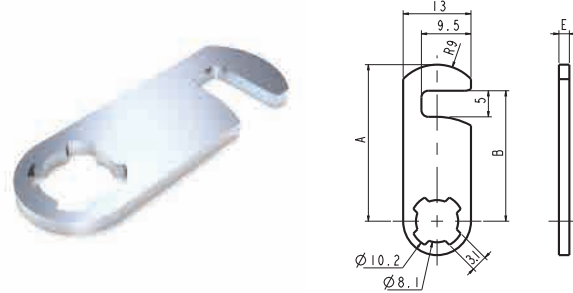
# 10829-1



TYPE TYPE	DIMENSIONS - DIMENSIONS					ITEM CODE CODE ARTICLE
	A	B	C	E	H	
10829-1	16,5	-	-	2	-	129823011
10829-1	20	-	-	2	-	129299011
10829-1	23	-	-	2	-	129862011
10829-1	25	-	-	2	-	129879011
10829-1	40	-	-	2	-	130154011

Dimension in mm unless otherwise stated - Dimension en mm sauf indication contraire

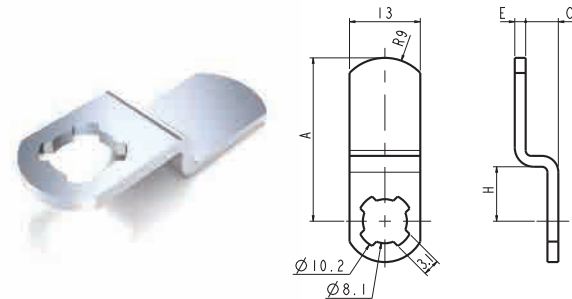
# 10829-2



TYPE TYPE	DIMENSIONS - DIMENSIONS					ITEM CODE CODE ARTICLE
	A	B	C	E	H	
10829-2	24	19	-	2	-	131112011
10829-2	27	22	-	2	-	129032011

Dimension in mm unless otherwise stated - Dimension en mm sauf indication contraire

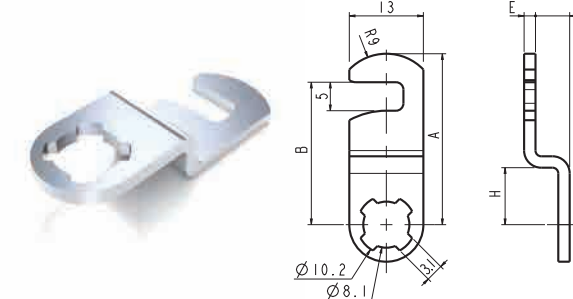
# 10829-3



TYPE TYPE	DIMENSIONS - DIMENSIONS					ITEM CODE CODE ARTICLE
	A	B	C	E	H	
10829-3	17	-	1,5	2	8	130253011
10829-3	20	-	1,5	2	6,5	129878011
10829-3	20	-	4,5	2	8	130035011
10829-3	22	-	11	2	8	129846011
10829-3	23	-	2,5	2	8	129817011
10829-3	23	-	4	2	8	130104011
10829-3	23	-	9	2	8	130016011
10829-3	23	-	14	2	8	130091011
10829-3	25	-	8	2	8	130251011
10829-3	25	-	9,5	2	10	131060011
10829-3	32	-	0,5	2	8	130184011
10829-3	32	-	1,5	2	8	129883011
10829-3	32	-	6	2	8	129835011
10829-3	34	-	6	2	8	129887011

Dimension in mm unless otherwise stated - Dimension en mm sauf indication contraire

# 10829-5



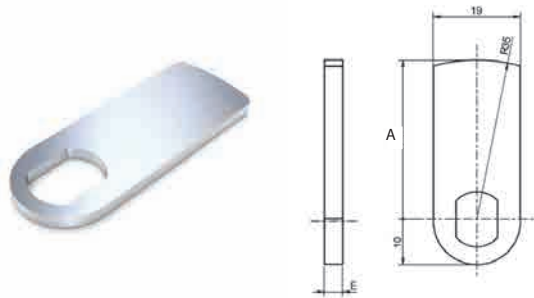
TYPE TYPE	DIMENSIONS - DIMENSIONS					ITEM CODE CODE ARTICLE
	A	B	C	E	H	
10829-5	24	19	2,5	2	8	129365011
10829-5	25	20	4,5	2	10	130254011
10829-5	35	30	18,5	2	10	130082011

Dimension in mm unless otherwise stated - Dimension en mm sauf indication contraire

# Cams

## Cames

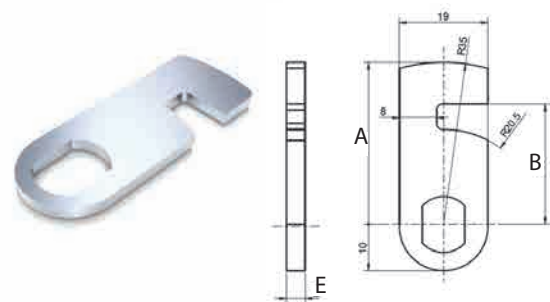
### 1104-1



TYPE TYPE	DIMENSIONS - DIMENSIONS					ITEM CODE CODE ARTICLE
	A	B	C	E	H	
1104-1	35	-	-	4	-	129403
1104-1	17,5	-	-	4	-	129441

Dimension in mm unless otherwise stated - Dimension en mm sauf indication contraire

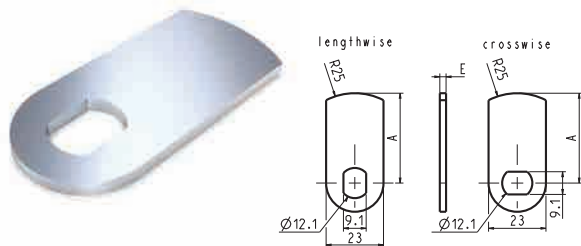
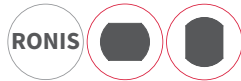
### 1104-3



TYPE TYPE	DIMENSIONS - DIMENSIONS					ITEM CODE CODE ARTICLE
	A	B	C	E	H	
1104-3	35	25	-	4	-	129401

Dimension in mm unless otherwise stated - Dimension en mm sauf indication contraire

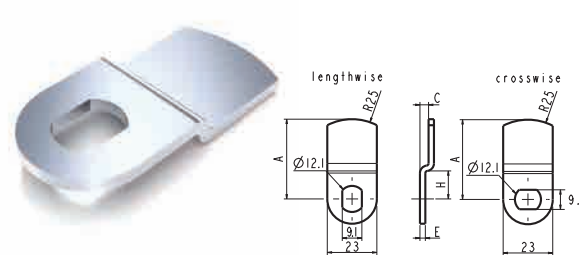
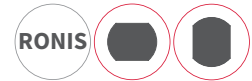
### 1128-1



TYPE TYPE	DIMENSIONS - DIMENSIONS					POSITION		ITEM CODE CODE ARTICLE
	A	B	C	E	H	LW	CW	
1128-1	36	-	-	2,5	-	x		129489011
1128-1	40	-	-	2,5	-	x		129495011
1128-1	65	-	-	2,5	-		x	129411041
1128-1	88	-	-	2,5	-		x	130150011

Dimension in mm unless otherwise stated - Dimension en mm sauf indication contraire

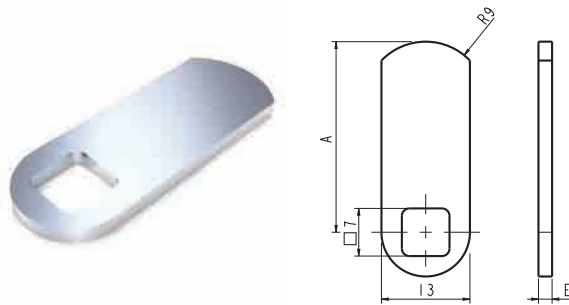
### 1128-3



TYPE TYPE	DIMENSIONS - DIMENSIONS					POSITION		ITEM CODE CODE ARTICLE
	A	B	C	E	H	LW	CW	
1128-3	26,5	-	22	2,5	13,5		x	129983041
1128-3	33	-	16,5	2,5	13		x	129484011
1128-3	36	-	14	3	16	x		129939041
1128-3	37	-	4	2,5	13	x		129492011
1128-3	37	-	6,5	2,5	13	x		129493011
1128-3	40	-	10,5	2,5	13	x		129490011

Dimension in mm unless otherwise stated - Dimension en mm sauf indication contraire

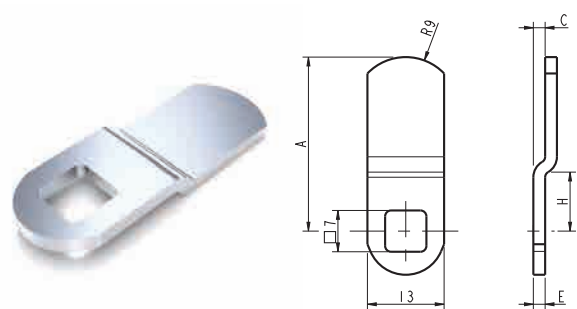
# 1201-1



TYPE TYPE	DIMENSIONS - DIMENSIONS					ITEM CODE CODE ARTICLE
	A	B	C	E	H	
1201-1	11	-	-	2	-	129552011
1201-1	13	-	-	2	-	129585011
1201-1	15	-	-	2	-	129519011
1201-1	18	-	-	2	-	129525011
1201-1	18,5	-	-	2	-	130147011
1201-1	20	-	-	2	-	129515011
1201-1	25	-	-	2	-	129311011
1201-1	25	-	-	2	-	129366011
1201-1	28	-	-	2	-	129509011
1201-1	37	-	-	2	-	129512011
1201-1	42	-	-	2	-	129504011
1201-1	43	-	-	2	-	129510011
1201-1	50	-	-	2	-	129511011

Dimension in mm unless otherwise stated - Dimension en mm sauf indication contraire

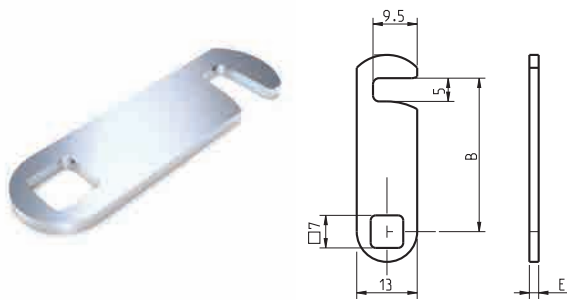
# 1201-3



TYPE TYPE	DIMENSIONS - DIMENSIONS					ITEM CODE CODE ARTICLE
	A	B	C	E	H	
1201-3	19,5	-	8,5	2	8	130129011
1201-3	22	-	2	2	10	129520011
1201-3	23,5	-	10	2	10	129517011
1201-3	23,5	-	13	2	10	129522011
1201-3	25	-	2	2	10	129528011
1201-3	25	-	2,5	2	11	130009011
1201-3	25	-	5	2	10	129580011
1201-3	27	-	6	2	10	129532011
1201-3	28,5	-	10	2	10	129516011
1201-3	29	-	2	2	10	129514011
1201-3	40	-	2	2	10	129548011

Dimension in mm unless otherwise stated - Dimension en mm sauf indication contraire

# 1201-2



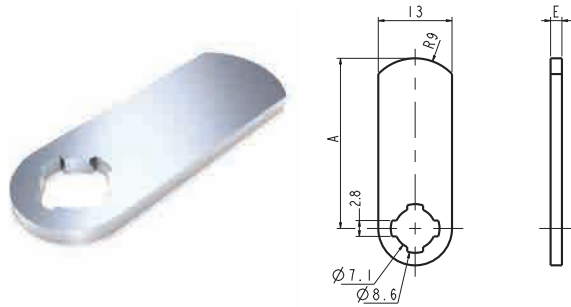
TYPE TYPE	DIMENSIONS - DIMENSIONS					ITEM CODE CODE ARTICLE
	A	B	C	E	H	
1201-2	-	21	-	2	-	129535011
1201-2	-	33	-	2	-	129545011

Dimension in mm unless otherwise stated - Dimension en mm sauf indication contraire

# Cams

## Cames

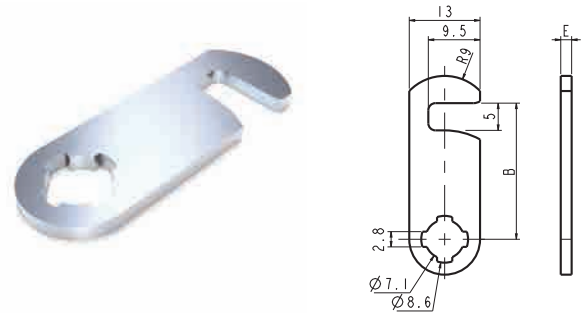
### 1304-1



TYPE TYPE	DIMENSIONS - DIMENSIONS					ITEM CODE CODE ARTICLE
	A	B	C	E	H	
1304-1	11	-	-	2	-	130428120
1304-1	13	-	-	2	-	130417011
1304-1	15,5	-	-	2	-	130402011
1304-1	18	-	-	2	-	130186011
1304-1	19	-	-	2	-	130707011
1304-1	20	-	-	2	-	130403011
1304-1	23	-	-	2	-	130706011
1304-1	25	-	-	2	-	130401011
1304-1	30	-	-	2	-	130712011
1304-1	32	-	-	2	-	130430011
1304-1	41	-	-	2	-	130418011
1304-1	45	-	-	2	-	130702011

Dimension in mm unless otherwise stated - Dimension en mm sauf indication contraire

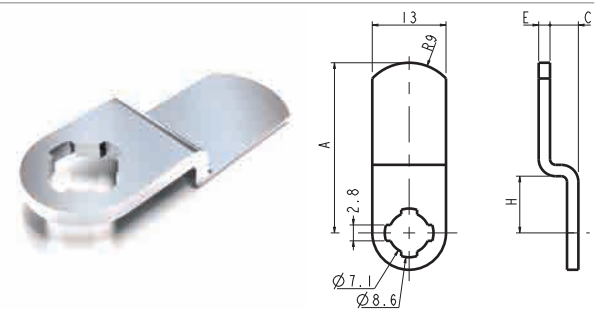
### 1304-2



TYPE TYPE	DIMENSIONS - DIMENSIONS					ITEM CODE CODE ARTICLE
	A	B	C	E	H	
1304-2	-	11	-	2	-	130441011
1304-2	-	21	-	2	-	130404011

Dimension in mm unless otherwise stated - Dimension en mm sauf indication contraire

### 1304-3

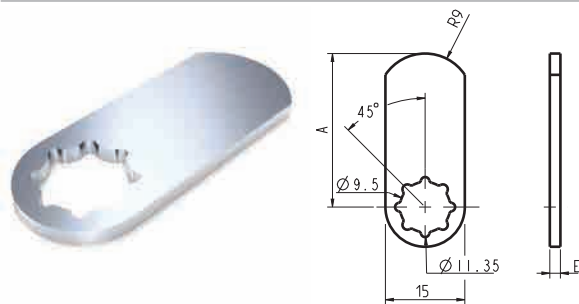


TYPE TYPE	DIMENSIONS - DIMENSIONS					ITEM CODE CODE ARTICLE
	A	B	C	E	H	
1304-3	21	-	2	2	10	130710011
1304-3	22	-	11	2	8	130713011
1304-3	22	-	11	2	10	130411011
1304-3	23	-	1,5	2	10	130705011
1304-3	23	-	2	2	10	130709011
1304-3	23	-	2,5	2	10	130433011
1304-3	23	-	4	2	10	130442011
1304-3	23	-	4	2	16	130708011
1304-3	23	-	14	2	8	130513011
1304-3	23	-	22	2	8	130427011
1304-3	25	-	1,5	2	8,5	130406011
1304-3	25	-	4,5	2	10	130714011
1304-3	25,5	-	5	2	15	130412011
1304-3	25,5	-	6,2	2	15	130407011
1304-3	25,5	-	7	2	15	130409011
1304-3	28	-	6	2	15	130410011
1304-3	33	-	5,5	2	10	130704011
1304-3	45	-	4,5	2	10	130703011
1304-3	45	-	16,8	2	10	130711011

Dimension in mm unless otherwise stated - Dimension en mm sauf indication contraire



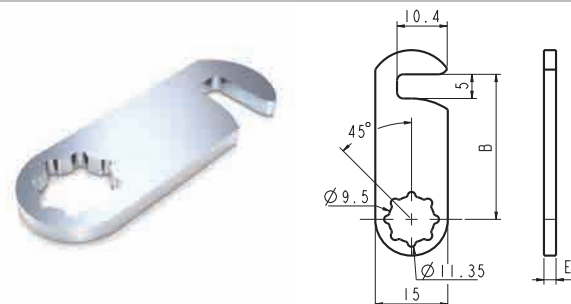
# 131629-1



TYPE TYPE	DIMENSIONS - DIMENSIONS					ITEM CODE CODE ARTICLE
	A	B	C	E	H	
131629-1	12	-	-	2,5	-	129530011
131629-1	16	-	-	2,5	-	129905011
131629-1	18	-	-	2,5	-	130066011
131629-1	20	-	-	2,5	-	129895011
131629-1	22	-	-	2,5	-	129373011
131629-1	25	-	-	2,5	-	130061011
131629-1	27	-	-	2,5	-	129349011
131629-1	29	-	-	2,5	-	130307011
131629-1	30	-	-	2,5	-	130076011
131629-1	33	-	-	2,5	-	130457011
131629-1	35	-	-	2,5	-	129336011
131629-1	37,5	-	-	2,5	-	129984011
131629-1	40	-	-	2,5	-	130004011
131629-1	42	-	-	2,5	-	129367011
131629-1	47	-	-	2,5	-	130027011
131629-1	48	-	-	2,5	-	131031011
131629-1	50	-	-	2,5	-	130017011
131629-1	65	-	-	2,5	-	129831011
131629-1	75	-	-	2,5	-	130095011
131629-1	86	-	-	2,5	-	129050011

Dimension in mm unless otherwise stated - Dimension en mm sauf indication contraire

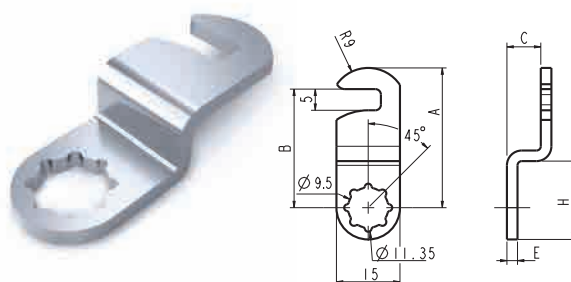
# 131629-2



TYPE TYPE	DIMENSIONS - DIMENSIONS					ITEM CODE CODE ARTICLE
	A	B	C	E	H	
131629-2	-	23	-	2,5	-	130051011
131629-2	-	26	-	2,5	-	129877011
131629-2	-	29	-	2,5	-	130312011
131629-2	-	30	-	2,5	-	130083011
131629-2	-	34	-	2,5	-	130153011
131629-2	-	40	-	2,5	-	130455011
131629-2	-	44	-	2,5	-	130145011

Dimension in mm unless otherwise stated - Dimension en mm sauf indication contraire

# 131629-4



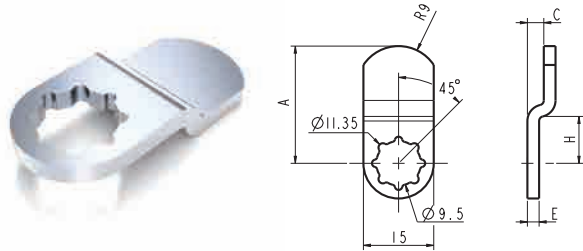
TYPE TYPE	DIMENSIONS - DIMENSIONS					ITEM CODE CODE ARTICLE
	A	B	C	E	H	
131629-4	-	16	6	2,5	9	131029011
131629-4	-	18	3,5	2,5	10	131137011
131629-4	-	21	3,5	2,5	11	130146011
131629-4	-	26	4,5	2,5	10	129354011
131629-4	-	28	6	2,5	10	130434011
131629-4	-	28	8	2,5	11	131124011
131629-4	-	32	3,5	2,5	11	131135011
131629-4	-	38	5	2,5	11	131127011
131629-4	-	44	8,5	2,5	10	130277011
131629-4	-	49	4	2,5	15	129358011

Dimension in mm unless otherwise stated - Dimension en mm sauf indication contraire

# Cams

Cames

## 131629-3



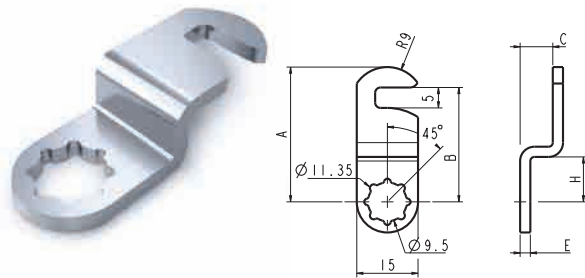
TYPE TYPE	DIMENSIONS - DIMENSIONS					ITEM CODE CODE ARTICLE
	A	B	C	E	H	
131629-3	21	-	3	2,5	11	129917011
131629-3	22	-	7,5	2,5	11	131145011
131629-3	22	-	15	2,5	8	130449011
131629-3	23	-	7	2,5	10	130201011
131629-3	23	-	13,5	2,5	11	131030011
131629-3	25	-	2	2,5	10	130072011
131629-3	25	-	3,5	2,5	10	129856011
131629-3	25	-	5	2,5	10	131147011
131629-3	25	-	5,5	2,5	10	129813011
131629-3	25	-	8,5	2,5	11	129369011
131629-3	25	-	9,5	2,5	10	129374011
131629-3	25	-	21	2,5	11	129979011
131629-3	27	-	1	2,5	10	129899011
131629-3	27	-	3	2,5	10	129875011
131629-3	27	-	12,5	2,5	11	131134011
131629-3	27	-	19,5	2,5	11	131128011
131629-3	27	-	21	2,5	11	129986011
131629-3	28	-	2	2,5	10	129505011
131629-3	28	-	3,5	2,5	12	129982011
131629-3	28	-	5,5	2,5	11	129332011
131629-3	28	-	6	2,5	10	130278011
131629-3	28	-	9	2,5	14	130279011
131629-3	29	-	15	2,5	11	129978011
131629-3	30	-	3	2,5	10	129981011
131629-3	30	-	5,5	2,5	11	129834011
131629-3	30	-	7	2,5	12	130115011
131629-3	30	-	7	2,5	12	130315041
131629-3	30	-	9,5	2,5	11	131123011
131629-3	30	-	11,5	2,5	15	131133011
131629-3	30	-	14,5	2,5	11	131143011
131629-3	31	-	1	2,5	11	129867011
131629-3	31	-	9	2,5	11	131126011
131629-3	32	-	3	2,5	10	130040011
131629-3	32	-	4	2,5	10	129313011
131629-3	33	-	1	2,5	11	129325011
131629-3	33	-	8,5	2,5	14	130523011
131629-3	35	-	2	2,5	11	130182011
131629-3	35	-	3,5	2,5	13	131157011
131629-3	35	-	5,5	2,5	10	130510011
131629-3	35	-	7	2,5	11	131110011
131629-3	35	-	12,5	2,5	11	129356011
131629-3	37	-	1	2,5	13	131166011
131629-3	37	-	2,5	2,5	10	129322011
131629-3	37	-	3,5	2,5	10	129037011
131629-3	37	-	8,5	2,5	15	131150011

Dimension in mm unless otherwise stated - Dimension en mm sauf indication contraire

TYPE TYPE	DIMENSIONS - DIMENSIONS					ITEM CODE CODE ARTICLE
	A	B	C	E	H	
131629-3	38	-	0,5	2,5	12	131167011
131629-3	38	-	5,5	2,5	10	130069011
131629-3	38	-	9,5	2,5	11	129897011
131629-3	38	-	11,5	2,5	11	131203011
131629-3	38	-	13,5	2,5	11	130031011
131629-3	38	-	18	2,5	11	130281011
131629-3	40	-	0,5	2,5	13	131163011
131629-3	40	-	1	2,5	13	131160011
131629-3	40	-	2	2,5	10	129300011
131629-3	40	-	6	2,5	11	129345011
131629-3	40	-	11	2,5	11	131149011
131629-3	40	-	12,5	2,5	27	129323011
131629-3	40	-	17	2,5	15	131152011
131629-3	41	-	5	2,5	14	130162011
131629-3	42	-	3,5	2,5	10	131010011
131629-3	42	-	4	2,5	10	130006011
131629-3	43	-	5,5	2,5	10	129854011
131629-3	44	-	4,5	2,5	15	131159011
131629-3	45	-	2	2,5	10	130071011
131629-3	45	-	8,5	2,5	10	129312011
131629-3	45	-	11,5	2,5	11	129827011
131629-3	45	-	29	2,5	10	130511011
131629-3	46	-	9,5	2,5	11	129901011
131629-3	46	-	13,5	2,5	11	130094011
131629-3	47	-	3,5	2,5	10	129864011
131629-3	47	-	9	2,5	13	131146011
131629-3	47	-	20,8	2,5	11	130098011
131629-3	47,5	-	1,5	2,5	8	130075011
131629-3	48	-	1	2,5	11	130451011
131629-3	49	-	7	2,5	10	130529011
131629-3	49	-	10	2,5	10	131022011
131629-3	50	-	2	2,5	10	130007011
131629-3	50	-	3	2,5	10	129302011
131629-3	50	-	5,5	2,5	11	129324011
131629-3	50	-	7	2,5	11	129861011
131629-3	50	-	9,5	2,5	15	131132011
131629-3	50	-	24	2,5	11	129800011
131629-3	55	-	5,5	2,5	15	131130011
131629-3	55	-	7	2,5	10	129833011
131629-3	55	-	7	2,5	15	131151011
131629-3	60	-	1	2,5	11	130454011
131629-3	62	-	17	2,5	11	129980011
131629-3	62	-	24	2,5	10	130316011
131629-3	70	-	16,5	2,5	10	131125011

Dimension in mm unless otherwise stated - Dimension en mm sauf indication contraire

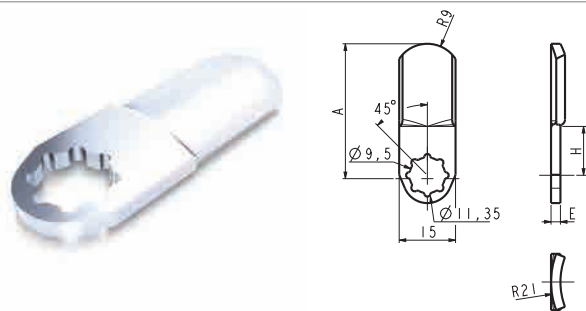
# 131629-5



TYPE TYPE	DIMENSIONS - DIMENSIONS					ITEM CODE CODE ARTICLE
	A	B	C	E	H	
131629-5	-	16	6	2,5	9	131026011
131629-5	-	29	1	2,5	10	129985011
131629-5	-	36	9,5	2,5	11	129190011
131629-5	-	44	8,5	2,5	12	130276011

Dimension in mm unless otherwise stated - Dimension en mm sauf indication contraire

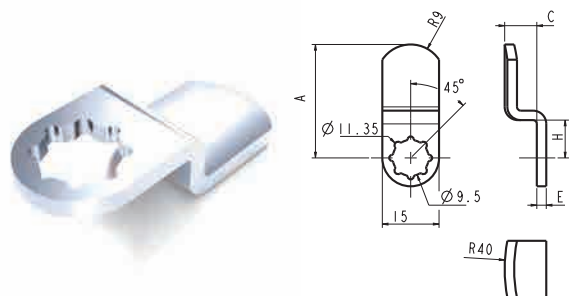
# 131629-6



TYPE TYPE	DIMENSIONS - DIMENSIONS					ITEM CODE CODE ARTICLE
	A	B	C	E	H	
131629-6	35	-	-	2,5	13,5	130501011
131629-6	42	-	-	2,5	13,5	131099041

Dimension in mm unless otherwise stated - Dimension en mm sauf indication contraire

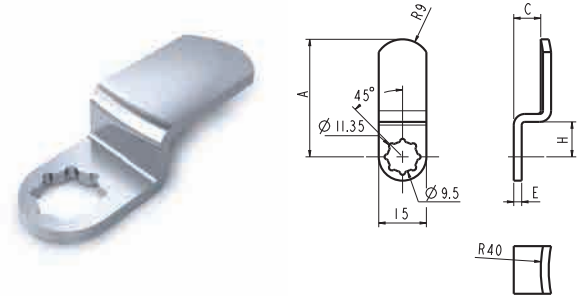
# 131629-7



TYPE TYPE	DIMENSIONS - DIMENSIONS					ITEM CODE CODE ARTICLE
	A	B	C	E	H	
131629-7	20,5	-	4	2,5	11	130005011
131629-7	20,5	-	4,5	2,5	10	129357011
131629-7	20,5	-	4,8	2,5	11	130271011
131629-7	20,5	-	10	2,5	10	130074011
131629-7	23	-	7	2,5	10	130270011
131629-7	24	-	4,5	2,5	10	129591011
131629-7	25	-	12,5	2,5	13	131168011
131629-7	30	-	1,5	2,5	15	129919011
131629-7	30	-	3,5	2,5	10	130520011
131629-7	31,5	-	7	2,5	15	129590011
131629-7	32	-	5	2,5	15	131131011
131629-7	35	-	4	2,5	10	129592011
131629-7	42	-	5	2,5	15	131139011
131629-7	43	-	1	2,5	15	131144011

Dimension in mm unless otherwise stated - Dimension en mm sauf indication contraire

# 131629-8



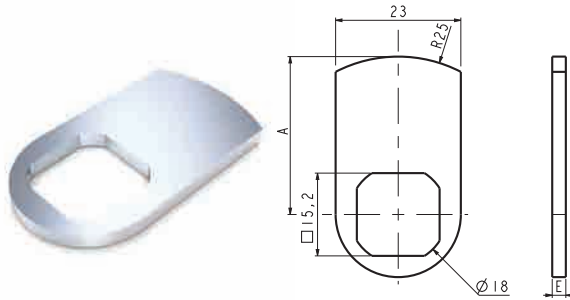
TYPE TYPE	DIMENSIONS - DIMENSIONS					ITEM CODE CODE ARTICLE
	A	B	C	E	H	
131629-8	23	-	6,5	2	14	131129011
131629-8	30	-	2	2,5	11	131050011
131629-8	31	-	5	2,5	10	131009011
131629-8	37	-	8,5	2,5	11	131136011
131629-8	44	-	4	2,5	13	131032011
131629-8	48	-	5,5	2,5	13	131140011
131629-8	50	-	2	2,5	15	130283011
131629-8	50	-	3	2,5	10	131036011
131629-8	50	-	5	2,5	13	131033011
131629-8	50	-	6,5	2,5	15	130284011
131629-8	53	-	3,5	2,5	13	131141011
131629-8	53	-	5,5	3	13	131142011

Dimension in mm unless otherwise stated - Dimension en mm sauf indication contraire

# Cams

## Cames

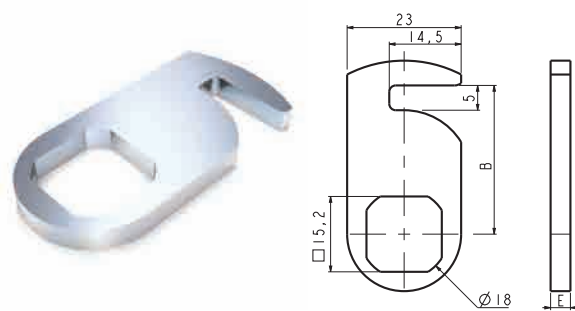
### 1729-911-1



TYPE TYPE	DIMENSIONS - DIMENSIONS					ITEM CODE CODE ARTICLE
	A	B	C	E	H	
1729-911-1	8	-	-	2,5	-	130133011
1729-911-1	20	-	-	4	-	129049011
1729-911-1	23,5	-	-	2,5	-	130160011
1729-911-1	24	-	-	2,5	-	129063011
1729-911-1	24	-	-	4	-	129034011
1729-911-1	24	-	-	4	-	129062011
1729-911-1	25	-	-	2,5	-	129355011
1729-911-1	27	-	-	2,5	-	129059011
1729-911-1	29	-	-	2,5	-	129903011
1729-911-1	33,5	-	-	4	-	129030011
1729-911-1	35	-	-	2,5	-	129906011
1729-911-1	38	-	-	2,5	-	129111011
1729-911-1	38	-	-	4	-	129112011
1729-911-1	40	-	-	2,5	-	130024011
1729-911-1	41	-	-	2,5	-	130132011
1729-911-1	45	-	-	2,5	-	129975011
1729-911-1	45	-	-	4	-	129016011
1729-911-1	50	-	-	2,5	-	129040011
1729-911-1	50	-	-	4	-	129060011
1729-911-1	58	-	-	4	-	129116011
1729-911-1	60	-	-	2,5	-	129825011
1729-911-1	65	-	-	2,5	-	129042011
1729-911-1	88	-	-	2,5	-	129896011
1729-911-1	90	-	-	2,5	-	129043011
1729-911-1	90	-	-	4	-	129053011

Dimension in mm unless otherwise stated - Dimension en mm sauf indication contraire

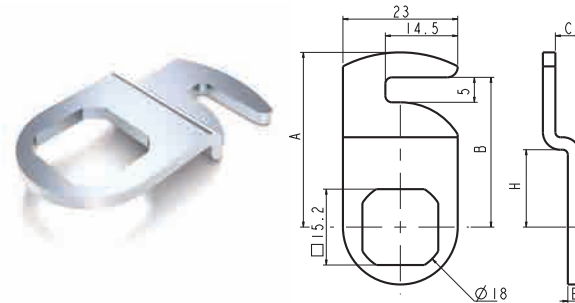
### 1729-911-2



TYPE TYPE	DIMENSIONS - DIMENSIONS					ITEM CODE CODE ARTICLE
	A	B	C	E	H	
1729-911-2	-	18	-	4	-	129070011
1729-911-2	-	20	-	2,5	-	130068011
1729-911-2	-	22	-	2,5	-	129127011
1729-911-2	-	25	-	4	-	129065011
1729-911-2	-	25	-	2,5	-	129309011
1729-911-2	-	28	-	2,5	-	129128011
1729-911-2	-	30	-	2,5	-	129017011
1729-911-2	-	30	-	2,5	-	129849011
1729-911-2	-	30	-	4	-	129015011
1729-911-2	-	31	-	2,5	-	130092011
1729-911-2	-	32	-	2,5	-	129200011
1729-911-2	-	37	-	2,5	-	129046011
1729-911-2	-	42	-	4	-	129047011
1729-911-2	-	50	-	2,5	-	129033011
1729-911-2	-	50	-	4	-	129035011
1729-911-2	-	55	-	2,5	-	130136011

Dimension in mm unless otherwise stated - Dimension en mm sauf indication contraire

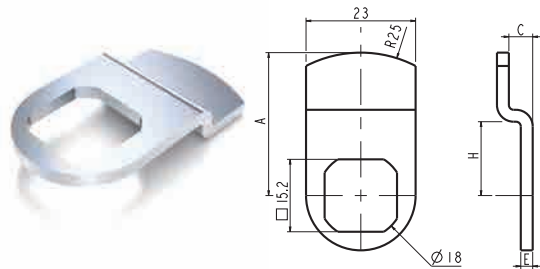
### 1729-911-4



TYPE TYPE	DIMENSIONS - DIMENSIONS					ITEM CODE CODE ARTICLE
	A	B	C	E	H	
1729-911-4	-	30	6	2,5	15,5	129028011
1729-911-4	-	40	6	2,5	15,5	129348011
1729-911-4	-	49	6	2,5	15,5	129018011

Dimension in mm unless otherwise stated - Dimension en mm sauf indication contraire

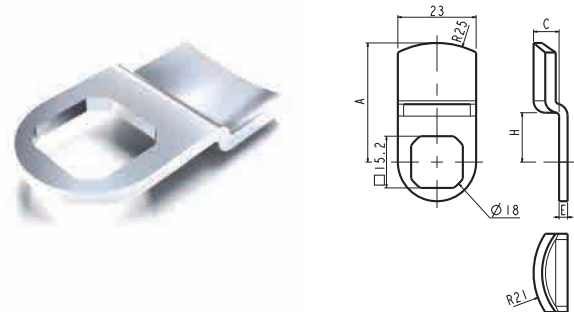
# 1729-911-3



TYPE TYPE	DIMENSIONS - DIMENSIONS					ITEM CODE CODE ARTICLE
	A	B	C	E	H	
1729-911-3	25	-	2,8	2,5	14,5	129115011
1729-911-3	30	-	12,5	2,5	15,5	129352011
1729-911-3	31	-	5	2,5	15	130465011
1729-911-3	34	-	12,5	2,5	13,5	129320011
1729-911-3	35	-	10,5	2,5	12,5	129866011
1729-911-3	37	-	8	2,5	15	130183011
1729-911-3	37	-	8	2,5	22,5	129893011
1729-911-3	38	-	4	2,5	15	130460011
1729-911-3	38	-	4,5	2,5	15,5	129824011
1729-911-3	39	-	7	2,5	15,5	130048011
1729-911-3	40	-	5	2,5	15,5	129850011
1729-911-3	40	-	10,5	2,5	15,5	129873011
1729-911-3	45	-	10,5	2,5	15,5	129871011
1729-911-3	51	-	7	2,5	15	130064011
1729-911-3	57	-	6	2,5	15,5	129058011
1729-911-3	57	-	17,5	2,5	14	130100011
1729-911-3	70	-	8	2,5	15,5	129865011

Dimension in mm unless otherwise stated - Dimension en mm sauf indication contraire

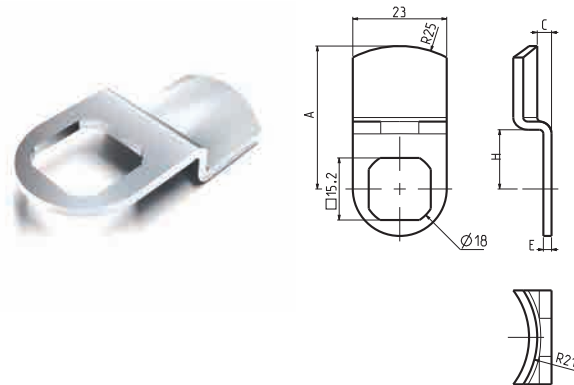
# 1729-911-7



TYPE TYPE	DIMENSIONS - DIMENSIONS					ITEM CODE CODE ARTICLE
	A	B	C	E	H	
1729-911-7	34	-	14,5	2,5	16	129055011
1729-911-7	37	-	5	2,5	16	129027011
1729-911-7	39	-	5	2,5	16	129881011
1729-911-7	51	-	8,5	2,5	17	129044011

Dimension in mm unless otherwise stated - Dimension en mm sauf indication contraire

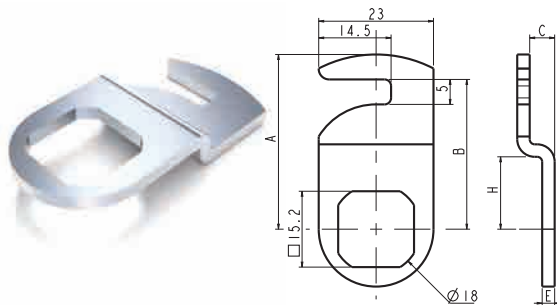
# 1729-911-8



TYPE TYPE	DIMENSIONS - DIMENSIONS					ITEM CODE CODE ARTICLE
	A	B	C	E	H	
1729-911-8	32	-	9,5	2,5	14	129132011
1729-911-8	35	-	18	2,5	15	129130011
1729-911-8	36	-	11,5	2,5	14	129133011
1729-911-8	37	-	4	2,5	15	129068011
1729-911-8	37,5	-	5	4	15	129019011
1729-911-8	38	-	8,5	2,5	15	129067011
1729-911-8	41	-	20,5	2,5	15	129900011
1729-911-8	43	-	8	2,5	15	129085011

Dimension in mm unless otherwise stated - Dimension en mm sauf indication contraire

# 1729-911-5



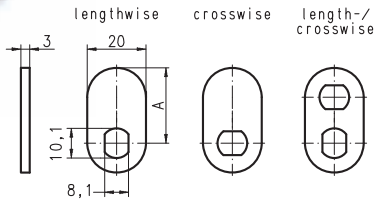
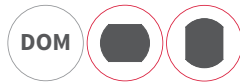
TYPE TYPE	DIMENSIONS - DIMENSIONS					ITEM CODE CODE ARTICLE
	A	B	C	E	H	
1729-911-5	-	45	10,5	2,5	12	130169011
1729-911-5	-	69	17	2,5	15,5	130149011

Dimension in mm unless otherwise stated - Dimension en mm sauf indication contraire

# Cams

## Cames

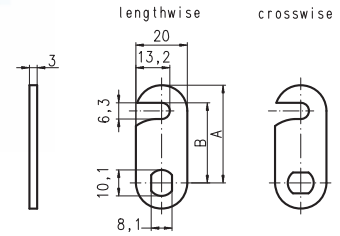
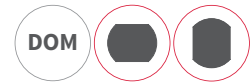
### 225-1



TYPE TYPE	DIMENSIONS - DIMENSIONS					POSITION		ITEM CODE CODE ARTICLE
	A	B	C	E	H	LW	CW	
225-1	14	-	-	3	-	X		200001F013
225-1	16	-	-	3	-		X	200020F013
225-1	20	-	-	3	-	X		200002F013
225-1	20	-	-	3	-		X	200021F013
225-1	23	-	-	3	-	X		200004F013
225-1	25	-	-	3	-	X	X	200005F013
225-1	25	-	-	3	-		X	200022F013
225-1	28	-	-	3	-		X	200024F013
225-1	28	-	-	3	-	X		200030F013
225-1	30	-	-	3	-	X	X	200007F013
225-1	30	-	-	3	-		X	200025F013
225-1	33	-	-	3	-		X	200008F013
225-1	33	-	-	3	-		X	200026F013
225-1	35	-	-	3	-		X	200009F013
225-1	35	-	-	3	-		X	200028F013
225-1	38	-	-	3	-	X	X	200012F013
225-1	40	-	-	3	-	X	X	200013F013
225-1	40	-	-	3	-	X		217018F002
225-1	42	-	-	3	-	X		200014F013
225-1	45	-	-	3	-	X	X	200015F013
225-1	48	-	-	3	-		X	200034F013
225-1	50	-	-	3	-	X		200016F013
225-1	50	-	-	3	-	X	X	200646F013
225-1	55	-	-	3	-	X	X	200017F013
225-1	60	-	-	3	-	X		200019F013
225-1	120	-	-	3	-		X	248603F013

Dimension in mm unless otherwise stated - Dimension en mm sauf indication contraire

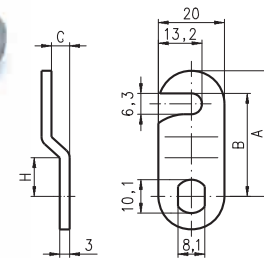
### 225-2



TYPE TYPE	DIMENSIONS - DIMENSIONS					POSITION		ITEM CODE CODE ARTICLE
	A	B	C	E	H	LW	CW	
225-2	33	26	-	3	-	X		200196F013
225-2	36,7	29	-	3	-	X		503741F013
225-2	40	32	-	3	-		X	200164F013
225-2	40	32	-	3	-		X	200158F013
225-2	44	34	-	3	-	X		200159F013
225-2	59	46	-	3	-	X		200162F013
225-2	59	46	-	3	-		X	200728F013

Dimension in mm unless otherwise stated - Dimension en mm sauf indication contraire

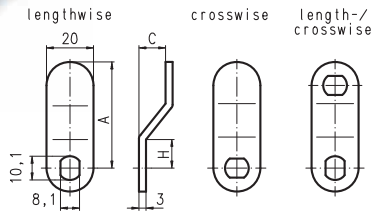
### 225-4



TYPE TYPE	DIMENSIONS - DIMENSIONS					POSITION		ITEM CODE CODE ARTICLE
	A	B	C	E	H	LW	CW	
225-4	38	30	5,5	3	15	X		200177F013
225-4	42	32	4	3	15		X	248731F013
225-4	55	45	5,5	3	15	X		200181F013
225-4	57	45	5,5	3	15	X		200182F013

Dimension in mm unless otherwise stated - Dimension en mm sauf indication contraire

# 225-3



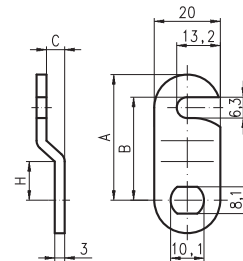
TYPE TYPE	DIMENSIONS - DIMENSIONS					POSITION		ITEM CODE CODE ARTICLE
	A	B	C	E	H	LW	CW	
225-3	27,5	-	8,5	3	14	x		244174F013
225-3	28	-	13,5	3	13		x	502400F013
225-3	29	-	2	3	13,5	x		243556F013
225-3	29	-	4,5	3	10		x	244668F013
225-3	30	-	2,5	3	18	x		200117F013
225-3	30	-	3	3	12	x		200118F013
225-3	30	-	3,5	3	13	x		200119F013
225-3	30	-	4,5	3	10	x		200079F013
225-3	30	-	5,5	3	9,6	x		200120F013
225-3	30	-	7,5	3	11	x		200081F013
225-3	32	-	1,5	3	15	x		200125F013
225-3	32	-	4,5	3	10	x	x	200103F013
225-3	33	-	11	3	13	x		200147F013
225-3	34	-	3	3	16		x	511933013
225-3	34,5	-	10,5	3	15		x	236378F013
225-3	35	-	8,5	3	14	x		200136F013
225-3	36	-	3	3	14	x		200139F013
225-3	36	-	4,5	3	11		x	200084F013
225-3	36	-	4,5	3	11	x		200137F013
225-3	36	-	6	3	8		x	200085F013
225-3	36	-	6,5	3	10	x		200138F013
225-3	36	-	8,5	3	14		x	218504F013
225-3	38	-	11	3	10		x	200094F013
225-3	39	-	13	3	9	x		515110013
225-3	40	-	4	3	19	x		200142F013
225-3	40	-	4,5	3	12	x	x	200105F013
225-3	40	-	4,5	3	12	x		200146F013
225-3	40	-	5	3	13	x	x	200109F013
225-3	40	-	10,5	3	10	x		200057F013
225-3	40	-	11,5	3	10	x		200144F013
225-3	41	-	7	3	11	x		200130F013
225-3	42	-	1,5	3	18		x	200096F013
225-3	42	-	4,5	3	9		x	200055F013
225-3	42	-	4,5	3	9	x		200080F013
225-3	42	-	10,5	3	15	x		200059F013
225-3	42	-	10,5	3	15,5		x	200099F013

Dimension in mm unless otherwise stated - Dimension en mm sauf indication contraire

TYPE TYPE	DIMENSIONS - DIMENSIONS					POSITION		ITEM CODE CODE ARTICLE
	A	B	C	E	H	LW	CW	
225-3	43	-	6,5	3	15	x		200157F013
225-3	44	-	3	3	15,7	x	x	200106F013
225-3	44	-	10,5	3	15		x	203161F013
225-3	44	-	13	3	27		x	209167F013
225-3	46	-	8,5	3	14	x		515162013
225-3	50	-	3	3	14	x		200072F013
225-3	52	-	1,5	3	15	x		200149F013
225-3	57	-	5,5	3	15	x		200078F013

Dimension in mm unless otherwise stated - Dimension en mm sauf indication contraire

# 225-5



TYPE TYPE	DIMENSIONS - DIMENSIONS					POSITION	ITEM CODE CODE ARTICLE
	A	B	C	E	H	Crosswise	
225-5	38	30	5,5	3	14	x	222458F013
225-5	57	45	6,5	3	15	x	200189F013

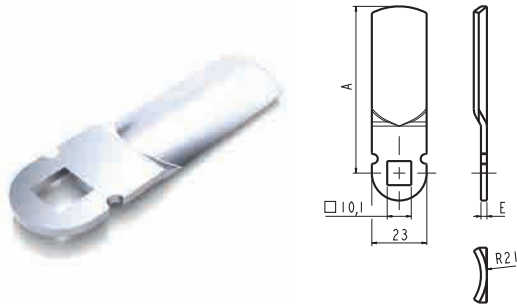
Dimension in mm unless otherwise stated - Dimension en mm sauf indication contraire



# Cams

Cames

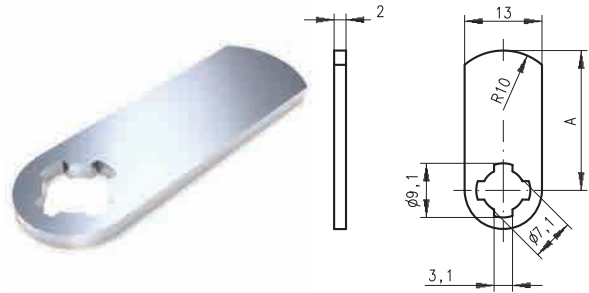
## 23900-8



TYPE TYPE	DIMENSIONS - DIMENSIONS					ITEM CODE CODE ARTICLE
	A	B	C	E	H	
23900-8	70	-	-6	2,5	-	130545011
23900-8	70	-	-4	2,5	-	130546011
23900-8	70	-	-2	2,5	-	130547011
23900-8	70	-	-	2,5	-	130548011
23900-8	70	-	2	2,5	-	130549011
23900-8	70	-	4	2,5	-	130559011
23900-8	70	-	6	2,5	-	130560011

Dimension in mm unless otherwise stated - Dimension en mm sauf indication contraire

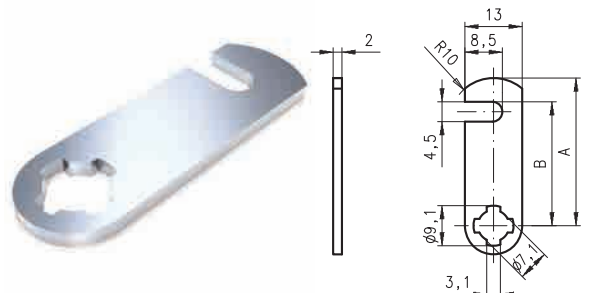
## 310-1



TYPE TYPE	DIMENSIONS - DIMENSIONS					ITEM CODE CODE ARTICLE
	A	B	C	E	H	
310-1	13	-	-	2	-	227549F013
310-1	13,5	-	-	2	-	215233F013
310-1	16,5	-	-	2	-	207832F013
310-1	21,5	-	-	2	-	207833F013
310-1	23,5	-	-	2	-	207834F013
310-1	26,5	-	-	2	-	207835F013
310-1	33,5	-	-	2	-	207836F013
310-1	36,5	-	-	2	-	240328F013
310-1	43,5	-	-	2	-	225151F013
310-1	59,5	-	-	2	-	220925

Dimension in mm unless otherwise stated - Dimension en mm sauf indication contraire

## 310-2

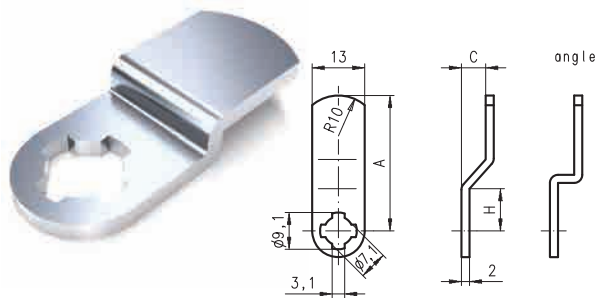


TYPE TYPE	DIMENSIONS - DIMENSIONS					ITEM CODE CODE ARTICLE
	A	B	C	E	H	
310-2	23,5	19	-	2	-	200473F013
310-2	23,5	19	-	2	-	208371F013
310-2	23,5	20	-	2	-	208372F013
310-2	34	29	-	2	-	200671F013

Dimension in mm unless otherwise stated - Dimension en mm sauf indication contraire



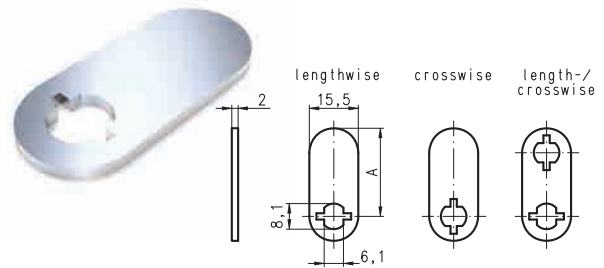
# 310-3



TYPE TYPE	DIMENSIONS - DIMENSIONS						ITEM CODE CODE ARTICLE
	A	B	C	E	H	Cam angle	
310-3	22,5	-	8,5	2	9	90°	503931F013
310-3	22,5	-	11	2	9	-	207260F013
310-3	22,5	-	13	2	9	90°	207842F013
310-3	23,5	-	2	2	9	-	208387F013
310-3	23,5	-	4	2	9	-	207838F013
310-3	23,5	-	5	2	10	-	207839F013
310-3	23,5	-	7	2	7,5	90°	200461F013
310-3	24,4	-	8,5	2	9	90°	226162F013
310-3	24,5	-	3,5	2	9	90°	208399F013
310-3	25,5	-	4,5	2	9	90°	200462F013
310-3	28,5	-	7	2	9	-	208690F013
310-3	33	-	11	2	22	90°	247440F013
310-3	33,5	-	4	2	9	-	207840F013
310-3	33,5	-	8,5	2	10	90°	205334F013
310-3	33,5	-	10,5	2	12,5	90°	249710F013
310-3	34,5	-	6	2	7,5	-	213704F013
310-3	40,5	-	3	2	15,5	-	238441F013

Dimension in mm unless otherwise stated - Dimension en mm sauf indication contraire

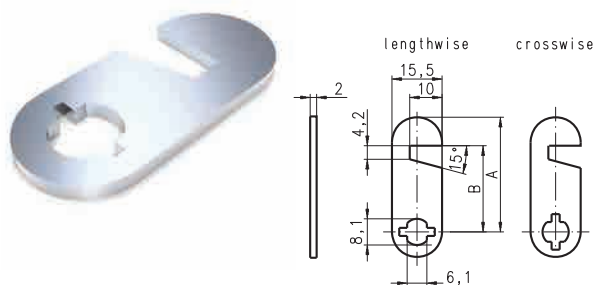
# 315-1



TYPE TYPE	DIMENSIONS - DIMENSIONS					POSITION		ITEM CODE CODE ARTICLE
	A	B	C	E	H	LW	CW	
315-1	16,3	-	-	2	-	x		200310F002
315-1	16,3	-	-	2	-		x	200311F013
315-1	16,3	-	-	2	-	x		200495F013
315-1	22,3	-	-	2	-	x		200297F013
315-1	22,3	-	-	2	-		x	200312F013
315-1	22,3	-	-	2	-	x	x	203703002
315-1	25,3	-	-	2	-	x		200298F013
315-1	28,3	-	-	2	-	x		200299F013
315-1	32,3	-	-	2	-	x		200303F013
315-1	32,3	-	-	2	-		x	200316F013

Dimension in mm unless otherwise stated - Dimension en mm sauf indication contraire

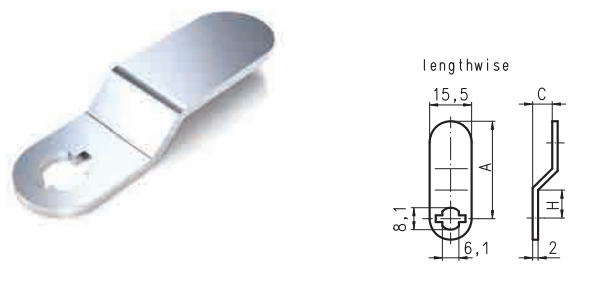
# 315-2



TYPE TYPE	DIMENSIONS - DIMENSIONS					POSITION		ITEM CODE CODE ARTICLE
	A	B	C	E	H	LW	CW	
315-2	22	16	-	2	-		x	200397F013
315-2	22	16	-	2	-	x		225445F013
315-2	28	21	-	2	-	x		200394F013
315-2	41	34	-	2	-		x	214997F013

Dimension in mm unless otherwise stated - Dimension en mm sauf indication contraire

# 315-3



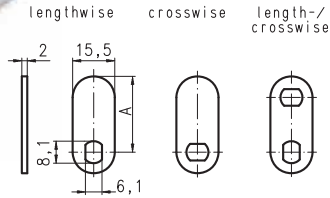
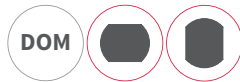
TYPE TYPE	DIMENSIONS - DIMENSIONS					POSITION		ITEM CODE CODE ARTICLE
	A	B	C	E	H	LW	Cam angle	
315-3	19,3	-	3,5	2	7,3	x	90°	200372F013
315-3	19,3	-	4,5	2	7,3	x	90°	200373F013
315-3	28,3	-	6	2	12,3	x		200362F013

Dimension in mm unless otherwise stated - Dimension en mm sauf indication contraire

# Cams

## Cames

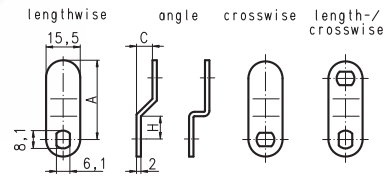
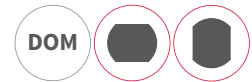
### 316-1



TYPE TYPE	DIMENSIONS - DIMENSIONS					POSITION		ITEM CODE CODE ARTICLE
	A	B	C	E	H	LW	CW	
316-1	16,3	-	-	2	-	x		200281F013
316-1	22,3	-	-	2	-	x		200282F013
316-1	22,3	-	-	2	-		x	200497F002
316-1	25,3	-	-	2	-		x	200283F013
316-1	27,3	-	-	2	-	x		200266F013
316-1	28,3	-	-	2	-		x	200284F013
316-1	30,3	-	-	2	-	x		200268F013
316-1	30,3	-	-	2	-	x	x	200294F013
316-1	37,3	-	-	2	-	x		200273F013
316-1	42,3	-	-	2	-	x		200276F013
316-1	42,3	-	-	2	-		x	200290F013

Dimension in mm unless otherwise stated - Dimension en mm sauf indication contraire

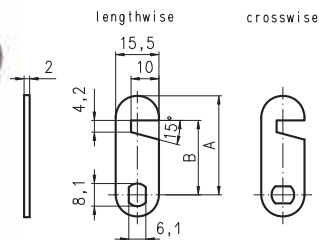
### 316-3



TYPE TYPE	DIMENSIONS - DIMENSIONS					POSITION			ITEM CODE CODE ARTICLE
	A	B	C	E	H	LW	CW	Cam angle	
316-3	22,3	-	4	2	7,3	x		-	200322F013
316-3	22,3	-	8,5	2	10,3	x		90°	200324002
316-3	23,3	-	4,5	2	12,3	x		-	200327F013
316-3	23,3	-	5	2	12,3	x		-	200328F013
316-3	23,3	-	5,5	2	10,3		x	90°	200354F013
316-3	23,3	-	5,5	2	11,3	x		90°	200330F013
316-3	26,3	-	5,5	2	6,8	x		90°	514553013
316-3	27,3	-	3	2	7,3	x		-	200332F013
316-3	27,3	-	8,5	2	10,3	x		90°	200333F013
316-3	27,3	-	8,5	2	10,3		x	90°	200356F013
316-3	30,3	-	1,5	2	8,3	x		90°	200337F013
316-3	34,3	-	8	2	10,3	x		-	200342F013
316-3	35,3	-	6,5	2	11,3	x		90°	503962F013
316-3	35,3	-	8,5	2	8,3	x		90°	237733F013

Dimension in mm unless otherwise stated - Dimension en mm sauf indication contraire

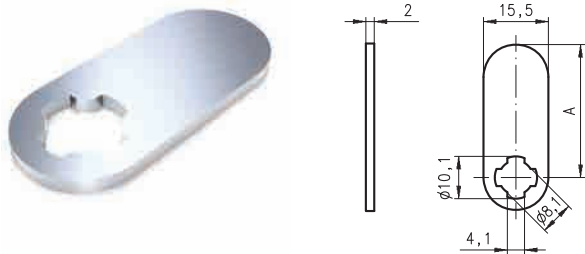
### 316-2



TYPE TYPE	DIMENSIONS - DIMENSIONS				POSITION		ITEM CODE CODE ARTICLE
	A	B	C	E	LW	CW	
316-2	22,3	17	-	2	x		200374F013
316-2	28,3	20	-	2		x	200383F013
316-2	30,3	24	-	2		x	200386F013
316-2	41,3	35	-	2	x		200382F013

Dimension in mm unless otherwise stated - Dimension en mm sauf indication contraire

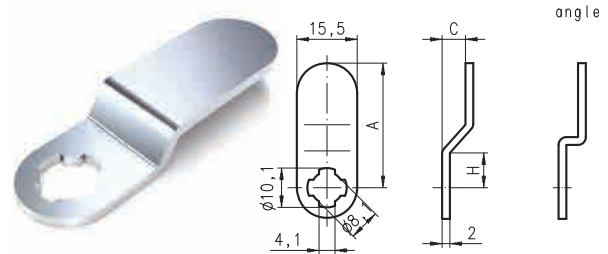
# 447-1



TYPE TYPE	DIMENSIONS - DIMENSIONS					ITEM CODE CODE ARTICLE
	A	B	C	E	H	
447-1	27,3	-	-	2	-	203320F013
447-1	29,3	-	-	2	-	505393F013
447-1	32,3	-	-	2	-	203321F013
447-1	37,3	-	-	2	-	203322F013
447-1	42,3	-	-	2	-	203323F013
447-1	47,3	-	-	2	-	203324F013
447-1	57,3	-	-	2	-	203326F013

Dimension in mm unless otherwise stated - Dimension en mm sauf indication contraire

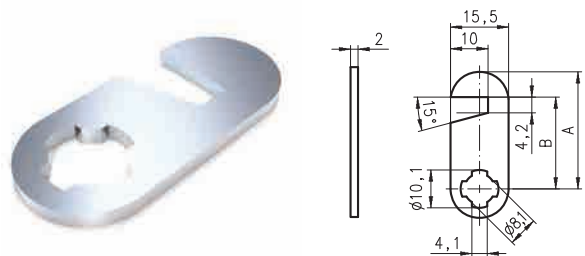
# 447-3



TYPE TYPE	DIMENSIONS - DIMENSIONS					Cam angle	ITEM CODE CODE ARTICLE
	A	B	C	E	H		
447-3	23,8	-	7	2	9,3	-	218308F013
447-3	27,3	-	8	2	11,3	-	246366F013
447-3	28,3	-	2,5	2	11,3	90°	220043F013
447-3	28,3	-	5,5	2	11,3	-	235766F013
447-3	32,3	-	4,5	2	11,3	90°	208167F013
447-3	32,3	-	10,5	2	11,3	90°	208858F013
447-3	33,3	-	13,5	2	8,3	-	240358F013
447-3	35,3	-	2	2	11,3	-	209029F013
447-3	35,3	-	4,5	2	8,1	-	229187F013
447-3	35,3	-	7	2	11,3	90°	217090F013
447-3	35,3	-	7	2	11,3	-	220465F013
447-3	35,3	-	8	2	11,3	-	204769F013
447-3	35,3	-	8,5	2	11,3	90°	240347F013
447-3	36,3	-	14	2	13,3	-	213993F013
447-3	37,3	-	4,5	2	11,3	-	208790F013
447-3	37,3	-	6,6	2	11,3	-	208916F013
447-3	37,5	-	10	3	12,5	90°	214145F013
447-3	38,3	-	5,5	2	11,3	90°	223267F013
447-3	40,3	-	7,5	2	11,3	-	228286F013
447-3	41,3	-	4,5	2	8,3	-	248035F013
447-3	41,5	-	13	3	27,5	90°	240352F013
447-3	42,3	-	3	2	11,3	90°	206978F013
447-3	42,5	-	3	3	11,5	-	222481F013
447-3	42,5	-	4,5	3	12,5	-	501727F013
447-3	43	-	5,5	3	10,5	-	215511F013
447-3	44,3	-	1,5	2	11,3	90°	208897F013
447-3	44,3	-	2,5	2	11,3	90°	206890F013
447-3	44,3	-	13	2	11,3	90°	208869F013
447-3	44,5	-	8,5	3	10	-	5F01395F013
447-3	44,5	-	8,5	3	12,5	-	502869F013
447-3	44,5	-	13	3	12,5	90°	220698F013
447-3	44,5	-	13	3	22,5	90°	5F01332F013
447-3	48,3	-	7,5	2	11,3	-	206854F013
447-3	50,3	-	1,5	2	11,3	90°	208410F013
447-3	52,3	-	19	2	14,8	-	207105F013
447-3	55	-	3	3	11,5	-	217460F013
447-3	55,3	-	3	2	11,3	-	208397F013
447-3	57,3	-	0,5	2	11,3	-	214357F013

Dimension in mm unless otherwise stated - Dimension en mm sauf indication contraire

# 447-2



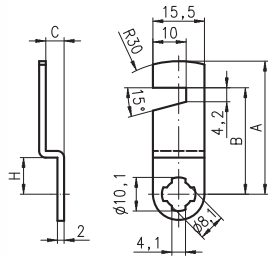
TYPE TYPE	DIMENSIONS - DIMENSIONS					ITEM CODE CODE ARTICLE
	A	B	C	E	H	
447-2	37,3	30	-	2	-	208404F013

Dimension in mm unless otherwise stated - Dimension en mm sauf indication contraire

# Cams

Cames

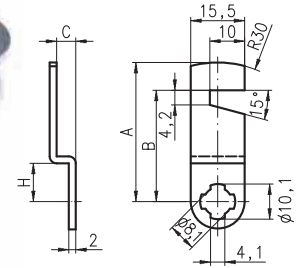
## 447-4



TYPE TYPE	DIMENSIONS - DIMENSIONS					ITEM CODE CODE ARTICLE
	A	B	C	E	H	
447-4	31,3	23	4,5	2	10,3	226290F013
447-4	50,3	44	7	2	11,3	214254F013

Dimension in mm unless otherwise stated - Dimension en mm sauf indication contraire

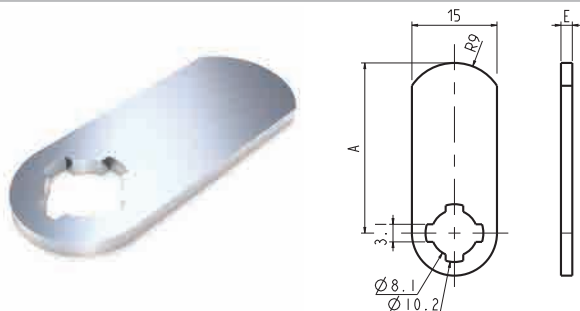
## 447-5



TYPE TYPE	DIMENSIONS - DIMENSIONS					ITEM CODE CODE ARTICLE
	A	B	C	E	H	
447-5	50,3	44	7	2	11,3	214565F013

Dimension in mm unless otherwise stated - Dimension en mm sauf indication contraire

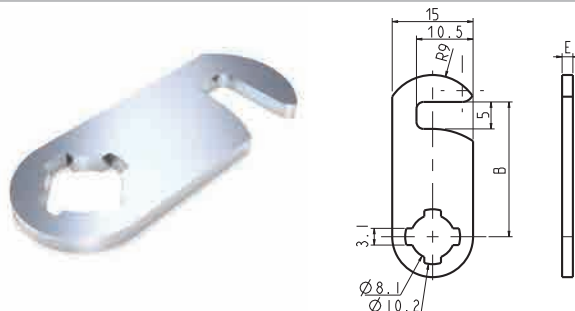
# 4929-1



TYPE TYPE	DIMENSIONS - DIMENSIONS					ITEM CODE CODE ARTICLE
	A	B	C	E	H	
4929-1	10,2	-	-	2	-	129838011
4929-1	11,5	-	-	2	-	129319011
4929-1	12	-	-	2	-	130198011
4929-1	13	-	-	2	-	130062011
4929-1	16	-	-	2	-	131108011
4929-1	18	-	-	2	-	130043011
4929-1	18,5	-	-	2	-	130305011
4929-1	20	-	-	2	-	130022011
4929-1	20,5	-	-	2	-	129858011
4929-1	23	-	-	2	-	130023011
4929-1	25	-	-	2	-	130050011
4929-1	27	-	-	2	-	129370011
4929-1	27,5	-	-	2	-	129876011
4929-1	29	-	-	2	-	130304041
4929-1	30,5	-	-	2	-	130002011
4929-1	31	-	-	2	-	129892011
4929-1	35	-	-	2	-	130052011
4929-1	37,5	-	-	2	-	130550011
4929-1	39,5	-	-	2	-	129353011
4929-1	43	-	-	2	-	130131011
4929-1	50	-	-	2	-	130320011
4929-1	55	-	-	2	-	130140011
4929-1	60	-	-	2	-	130125011

Dimension in mm unless otherwise stated - Dimension en mm sauf indication contraire

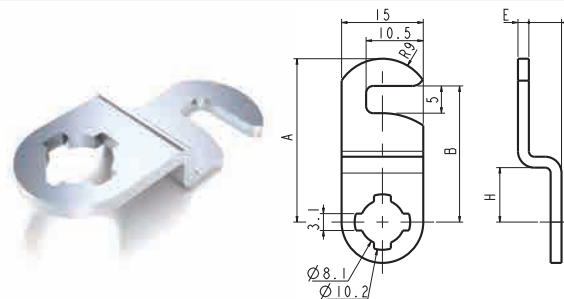
# 4929-2



TYPE TYPE	DIMENSIONS - DIMENSIONS					ITEM CODE CODE ARTICLE
	A	B	C	E	H	
4929-2	-	18	-	2	-	129904011
4929-2	-	22	-	2	-	129848011
4929-2	-	24	-	2	-	130025011
4929-2	-	26	-	2	-	129386011
4929-2	-	30	-	2	-	129884011

Dimension in mm unless otherwise stated - Dimension en mm sauf indication contraire

# 4929-4



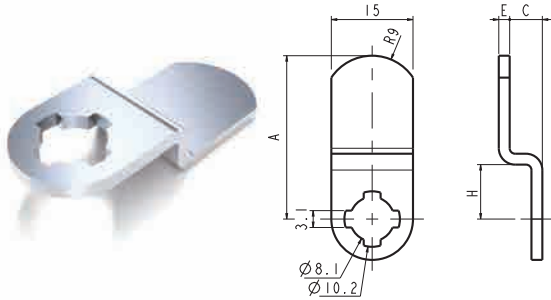
TYPE TYPE	DIMENSIONS - DIMENSIONS					ITEM CODE CODE ARTICLE
	A	B	C	E	H	
4929-4	-	20	6	2	8	130105011
4929-4	-	21	3,5	2	10	130206011
4929-4	-	22	5,5	2	10	130127011
4929-4	-	23	0,5	2	10	129991011
4929-4	-	23	2	2	9,5	129335011
4929-4	-	23	4	2	10	130274011
4929-4	-	23	6	2	10	130554011
4929-4	-	26	4,7	2	10	130148011
4929-4	-	27	3	2	10	130103011
4929-4	-	27	3	2	10	130118011
4929-4	-	27	5,5	2	10	129359011
4929-4	-	32	1	2	10	130233011
4929-4	-	33	1,5	2	10	129907011
4929-4	-	37	7,5	2	18	130220011

Dimension in mm unless otherwise stated - Dimension en mm sauf indication contraire

# Cams

Cames

## 4929-3



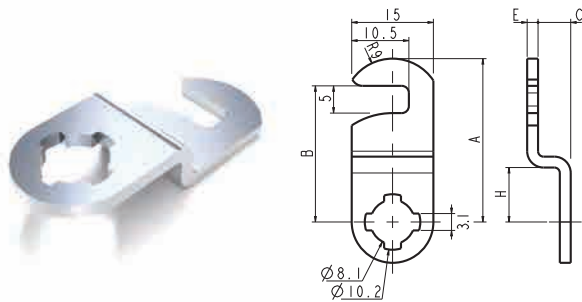
TYPE TYPE	DIMENSIONS - DIMENSIONS					ITEM CODE CODE ARTICLE
	A	B	C	E	H	
4929-3	20	-	1,7	2	10	131021011
4929-3	20	-	3,5	2	10	129828011
4929-3	20	-	22,5	2	8	130524011
4929-3	20,5	-	7	2	13	129894011
4929-3	21	-	4,5	2	8,5	131002011
4929-3	22	-	2	2	10	130097011
4929-3	22	-	3,5	2	10	130019011
4929-3	22	-	10	2	14	131027011
4929-3	22	-	10,5	2	10	130207011
4929-3	22,5	-	22,5	2	8	129321011
4929-3	23	-	1,5	2	10	130212011
4929-3	23	-	1,7	2	10	130211011
4929-3	23	-	5	2	10	129380011
4929-3	23	-	8	2	10	129830011
4929-3	23	-	10	2	10	130046011
4929-3	24	-	2	2	10	130603041
4929-3	24,5	-	5	2	10	130042011
4929-3	24,5	-	18,5	2	10	129305011
4929-3	25	-	2	2,5	15	130116000
4929-3	25	-	3,5	2	10	130045011
4929-3	25	-	4	2	10	130350011
4929-3	25	-	4	2	18	130556011
4929-3	25	-	8	2	10	130176011
4929-3	25	-	9,5	2	10	131111011
4929-3	25,5	-	1,5	2	10	130135011
4929-3	25,5	-	5	2	10	129333011
4929-3	26	-	7	2	13	130234011
4929-3	27	-	1,5	2	10	130055011
4929-3	27	-	3,5	2	10	129837011
4929-3	27	-	8	2	13	130237011
4929-3	27	-	10,5	2	10	129855011
4929-3	28	-	6	2	10	129915011
4929-3	28	-	7	2	10	129301011
4929-3	28	-	9	2	14	130036011
4929-3	29	-	9,5	2	10	130108011
4929-3	29,5	-	3,5	2	10	131109011

Dimension in mm unless otherwise stated - Dimension en mm sauf indication contraire

TYPE TYPE	DIMENSIONS - DIMENSIONS					ITEM CODE CODE ARTICLE
	A	B	C	E	H	
4929-3	30	-	1,5	2	8	130910011
4929-3	30	-	2,5	2	10	130231011
4929-3	30	-	7,5	2	10	130060011
4929-3	30	-	7,5	2	16	130282011
4929-3	30	-	11,5	2	10	129857011
4929-3	30	-	22,5	2	10	129382011
4929-3	32	-	5	2	10	129363011
4929-3	32	-	5,5	2	10	129303011
4929-3	32	-	9	2	14	130236011
4929-3	32,5	-	7,5	2	18	129341011
4929-3	35	-	2	2	10	129889011
4929-3	35	-	2	2	10	129990011
4929-3	35	-	6	2	10	130235011
4929-3	35	-	10	2	10	129841011
4929-3	35	-	12,5	2	10	130268011
4929-3	38	-	5	2	10	129360011
4929-3	38	-	12,5	2	10	130273011
4929-3	41	-	1	2	10	130287011
4929-3	42	-	3,5	2	10	129908011
4929-3	42	-	14,5	2	25	130446011
4929-3	44	-	8,5	2	10	130059011
4929-3	45	-	2,5	2	15	130199011
4929-3	49	-	7	2	10	129886011
4929-3	50	-	2	2	10	131011011
4929-3	50	-	9,5	2	10	129383011

Dimension in mm unless otherwise stated - Dimension en mm sauf indication contraire

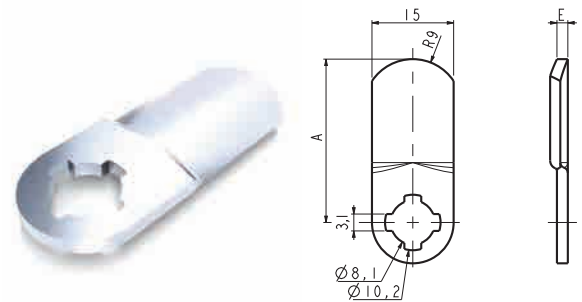
# 4929-5



TYPE TYPE	DIMENSIONS - DIMENSIONS					ITEM CODE CODE ARTICLE
	A	B	C	E	H	
4929-5	-	22	3	2	10	129317011
4929-5	-	22	5,5	2	10	130119011
4929-5	-	23	4	2	10	130275011
4929-5	-	24	1,5	2	10	129940011
4929-5	-	27	5	2	9,5	130134011
4929-5	-	29	4,5	2	10	130224011
4929-5	-	32	1	2	10	130232011

Dimension in mm unless otherwise stated - Dimension en mm sauf indication contraire

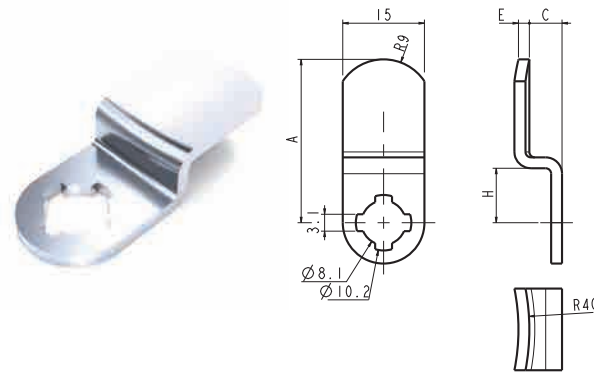
# 4929-6



TYPE TYPE	DIMENSIONS - DIMENSIONS					ITEM CODE CODE ARTICLE
	A	B	C	E	H	
4929-6	25	-	-	2	10	129910011
4929-6	28	-	-	2	10	130605011
4929-6	28	-	-	2	17	130208011

Dimension in mm unless otherwise stated - Dimension en mm sauf indication contraire

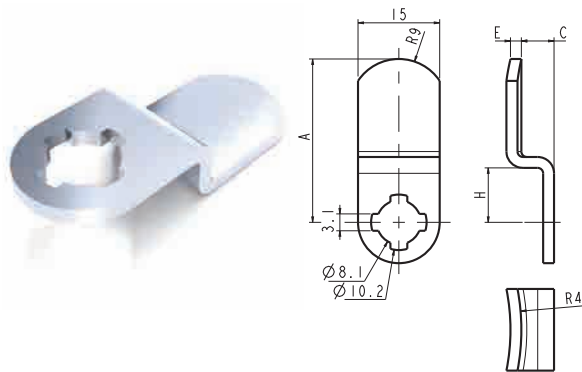
# 4929-7



TYPE TYPE	DIMENSIONS - DIMENSIONS					ITEM CODE CODE ARTICLE
	A	B	C	E	H	
4929-7	19	-	1,5	2	11	131155011
4929-7	25	-	3	2	-	130321011
4929-7	28,5	-	4	2	15	130604041

Dimension in mm unless otherwise stated - Dimension en mm sauf indication contraire

# 4929-8



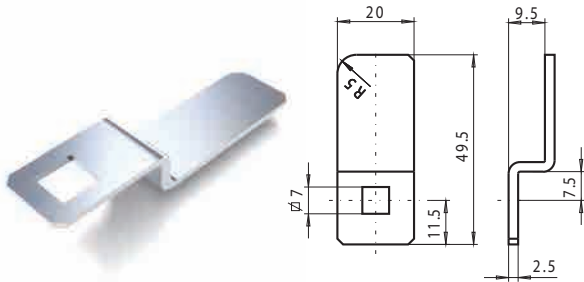
TYPE TYPE	DIMENSIONS - DIMENSIONS					ITEM CODE CODE ARTICLE
	A	B	C	E	H	
4929-8	25	-	6,1	2	10	130013011
4929-8	37	-	6	2,5	10	129840011
4929-8	50	-	2	2	10	129842011

Dimension in mm unless otherwise stated - Dimension en mm sauf indication contraire

# Cams

Cames

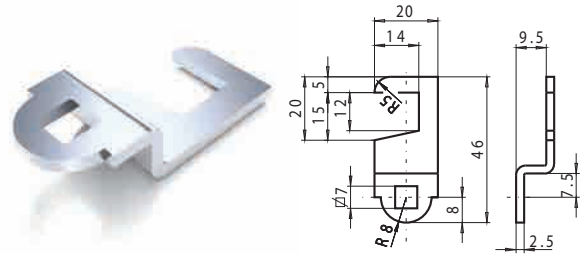
## KO16-3



TYPE TYPE	DIMENSIONS - DIMENSIONS							ITEM CODE CODE ARTICLE
	A	B	C	E	H	L	Ø	
KO16-3	38	-	9,5	2,5	7,5	49,5	-	42509261

Dimension in mm unless otherwise stated - Dimension en mm sauf indication contraire

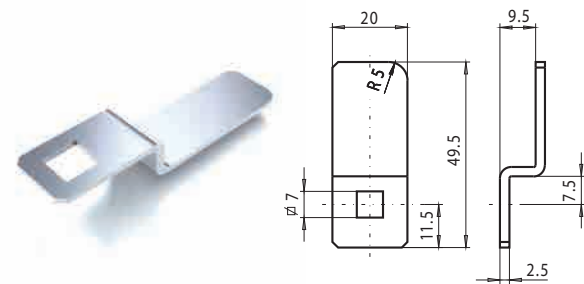
## KO18-5



TYPE TYPE	DIMENSIONS - DIMENSIONS							ITEM CODE CODE ARTICLE
	A	B	C	E	H	L	Ø	
KO18-5	38	32	9,5	2,5	7,5	46	-	42509263

Dimension in mm unless otherwise stated - Dimension en mm sauf indication contraire

## KO17-3

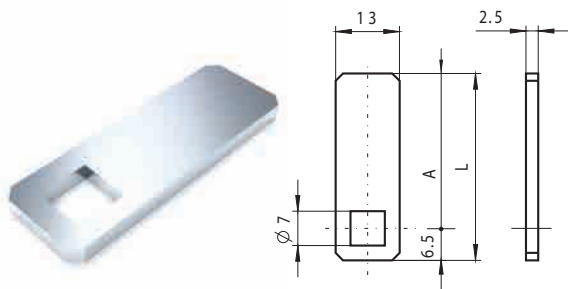


TYPE TYPE	DIMENSIONS - DIMENSIONS							ITEM CODE CODE ARTICLE
	A	B	C	E	H	L	Ø	
KO17-3	38	-	9,5	2,5	7,5	49,5	-	42509262

Dimension in mm unless otherwise stated - Dimension en mm sauf indication contraire



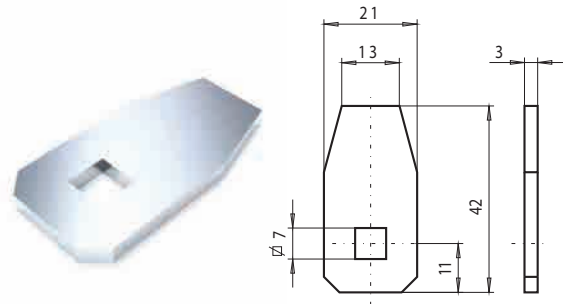
# KO1/5-1



TYPE TYPE	DIMENSIONS - DIMENSIONS							ITEM CODE CODE ARTICLE
	A	B	C	E	H	L	Ø	
KO1/5-1	13,5	-	-	2,5	-	20	-	42509113
KO1/5-1	31,5	-	-	2,5	-	38	-	42509084
KO1/5-1	36,5	-	-	2,5	-	43	-	42509082
KO1/5-1	43,5	-	-	2,5	-	50	-	42509083
KO1/5-1	49,5	-	-	2,5	-	56	-	42509086

Dimension in mm unless otherwise stated - Dimension en mm sauf indication contraire

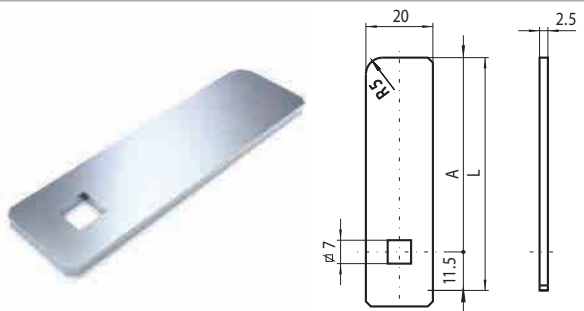
# KO6-1



TYPE TYPE	DIMENSIONS - DIMENSIONS							ITEM CODE CODE ARTICLE
	A	B	C	E	H	L	Ø	
KO6-1	31	-	-	3	-	42	-	42509089

Dimension in mm unless otherwise stated - Dimension en mm sauf indication contraire

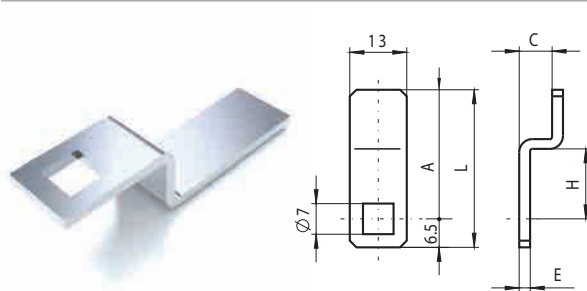
# KO7/8-1



TYPE TYPE	DIMENSIONS - DIMENSIONS							ITEM CODE CODE ARTICLE
	A	B	C	E	H	L	Ø	
KO7/8-1	45	-	-	2,5	-	56,5	-	42509260
KO7/8-1	58	-	-	2,5	-	69,5	-	42509090

Dimension in mm unless otherwise stated - Dimension en mm sauf indication contraire

# KO9/15-3



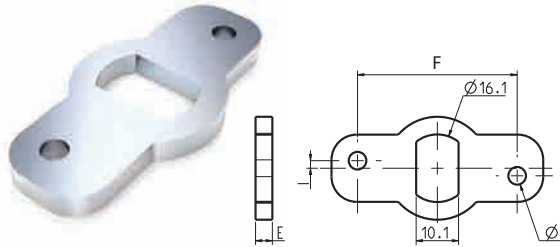
TYPE TYPE	DIMENSIONS - DIMENSIONS							ITEM CODE CODE ARTICLE
	A	B	C	E	H	L	Ø	
KO9/15-3	29,5	-	9,5	2,5	16	36	-	42509075
KO9/15-3	30	-	2,5	2,5	16	36,5	-	42509145
KO9/15-3	31,5	-	7,5	2,5	16	38	-	42509067
KO9/15-3	32	-	12,5	2,5	9	38,5	-	42509070
KO9/15-3	42	-	2,5	2,5	16	48,5	-	42509066
KO9/15-3	42	-	7,5	2,5	16	48,5	-	42509068
KO9/15-3	64	-	3,5	2,5	16	70,5	-	42509155

Dimension in mm unless otherwise stated - Dimension en mm sauf indication contraire

# Cams

Cames

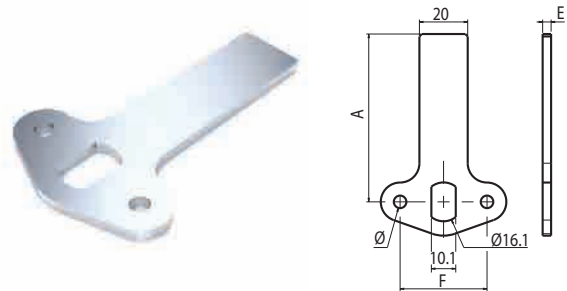
## 1095-1



TYPE TYPE	DIMENSIONS - DIMENSIONS							ITEM CODE CODE ARTICLE
	A	F	C	E	H	I	Ø	
1095-1	-	39	-	3,5	-	2,25	4,2	<b>129342011</b>
1095-1	-	39	-	3,5	-	2,25	4,2	<b>130030011</b>
1095-1	-	39	-	3,5	-	2,25	4,5	<b>129351011</b>
1095-1	-	39	-	3,5	-	2,25	4,5	<b>130079011</b>
1095-1	-	38	-	4	-	1,8	42	<b>129267011</b>
1095-1	-	39	-	3,5	-	2,25	5,2	<b>129852011</b>

Dimension in mm unless otherwise stated - Dimension en mm sauf indication contraire

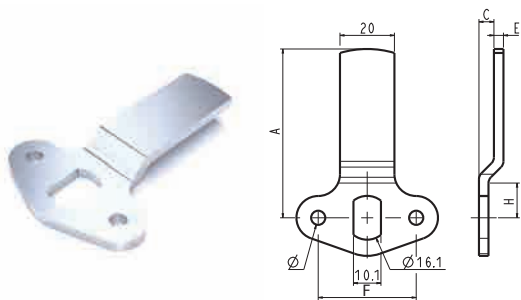
## 1095-1



TYPE TYPE	DIMENSIONS - DIMENSIONS							ITEM CODE CODE ARTICLE
	A	B	C	E	H	F	Ø	
1095-1	69,5	-	-	3,5	-	36	4,5	<b>130172011</b>

Dimension in mm unless otherwise stated - Dimension en mm sauf indication contraire

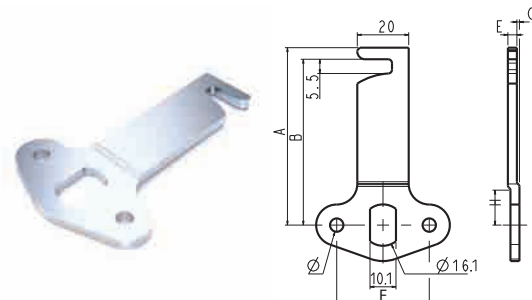
## 1095-3



TYPE TYPE	DIMENSIONS - DIMENSIONS							ITEM CODE CODE ARTICLE
	A	B	C	E	H	F	Ø	
1095-3	42	-	5,5	3,5	-	36	4,5	<b>130175011</b>
1095-3	59	-	-	3,5	-	36	5,2	<b>129891011</b>
1095-3	59	-	4	4	-	38	4,2	<b>129268011</b>
1095-3	60	-	-	4	-	38	4,2	<b>129272011</b>
1095-3	62	-	5,5	3,5	-	36	4,5	<b>131105011</b>
1095-3	69,5	-	-	3,5	-	36	5,2	<b>129818011</b>

Dimension in mm unless otherwise stated - Dimension en mm sauf indication contraire

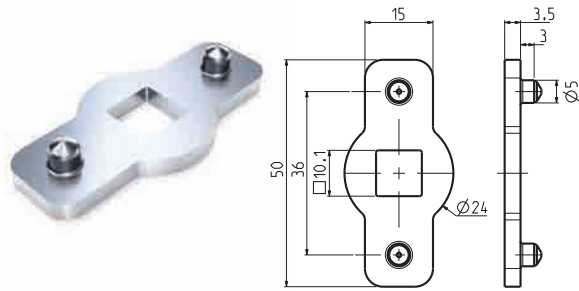
## 1095-5



TYPE TYPE	DIMENSIONS - DIMENSIONS							ITEM CODE CODE ARTICLE
	A	B	C	E	H	F	Ø	
1095-5	64,5	-	-	3,5	-	36	5,2	<b>129308011</b>

Dimension in mm unless otherwise stated - Dimension en mm sauf indication contraire

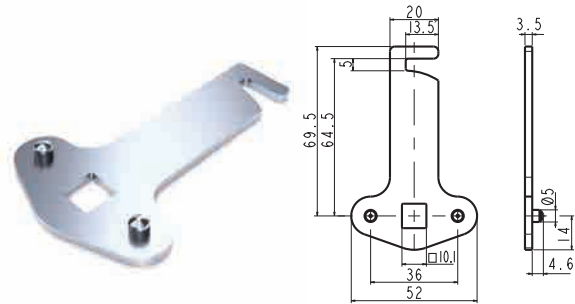
# 23129-1



TYPE TYPE	DIMENSIONS - DIMENSIONS							ITEM CODE CODE ARTICLE
	A	B	C	E	H	L	Ø	
23129-1	25	-	-	3,5	-	36	5	130003007
23129-1	59,5	-	-	3,5	-	36	5	130010011
23129-1	69	-	-	3,5	-	36	5	130047011

Dimension in mm unless otherwise stated - Dimension en mm sauf indication contraire

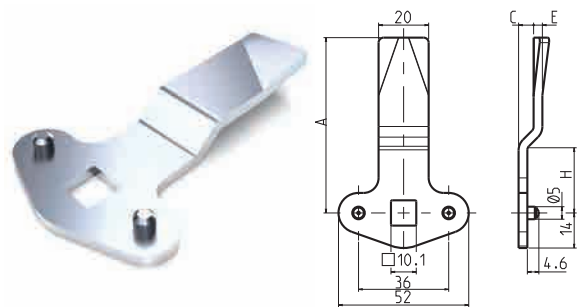
# 23129-2



TYPE TYPE	DIMENSIONS - DIMENSIONS						ITEM CODE CODE ARTICLE
	A	B	C	E	H		
23129-2	69,5	65	-	3,5	-	130109000	

Dimension in mm unless otherwise stated - Dimension en mm sauf indication contraire

# 23129-3



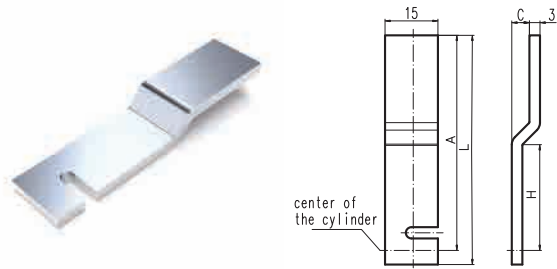
TYPE TYPE	DIMENSIONS - DIMENSIONS					ITEM CODE CODE ARTICLE
	A	B	C	E	H	
23129-3	67,5	-	7	3	-	130011000
23129-3	67,5	-	7	3,5	-	130301000
23129-3	70	-	9,5	3,5	-	131018000

Dimension in mm unless otherwise stated - Dimension en mm sauf indication contraire

# Bolt

Pène

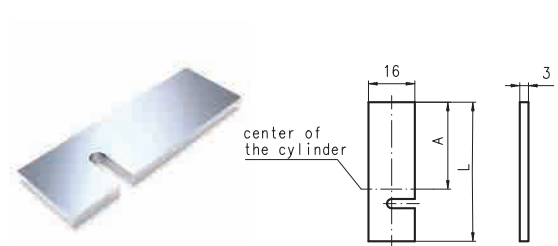
## 313-10



TYPE TYPE	DIMENSIONS - DIMENSIONS						ITEM CODE CODE ARTICLE
	A	B	C	E	H	L	
313-RI	61	0	5	0	30	65	213076F013

Dimension in mm unless otherwise stated - Dimension en mm sauf indication contraire

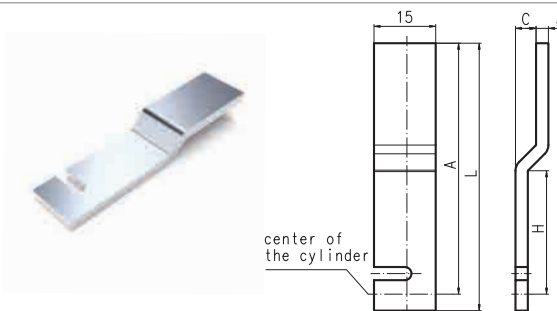
## 313-10



TYPE TYPE	DIMENSIONS - DIMENSIONS						ITEM CODE CODE ARTICLE
	A	B	C	E	H	L	
313-RI	20	0	0	0	0	38	200501F013
313-RI	30	0	0	0	0	48	200502F013

Dimension in mm unless otherwise stated - Dimension en mm sauf indication contraire

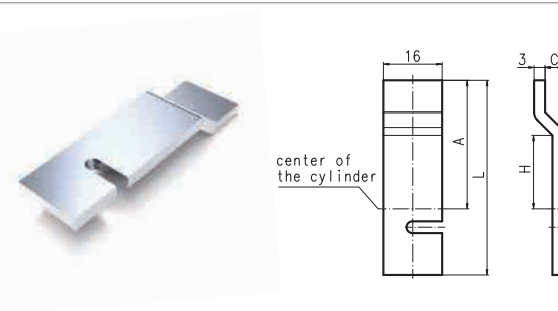
## 313-10



TYPE TYPE	DIMENSIONS - DIMENSIONS						ITEM CODE CODE ARTICLE
	A	B	C	E	H	L	
313-RI	61	0	5	0	30	65	213077F013

Dimension in mm unless otherwise stated - Dimension en mm sauf indication contraire

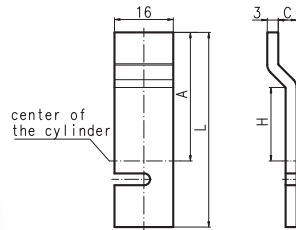
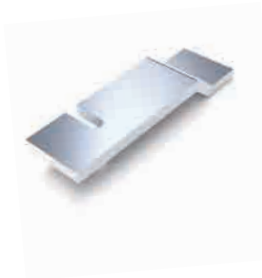
## 313-10



TYPE TYPE	DIMENSIONS - DIMENSIONS						ITEM CODE CODE ARTICLE
	A	B	C	E	H	L	
313-RI	61	0	5	0	30	65	213077F013
313-RI	55	0	6.5	0	20	73	207298F013

Dimension in mm unless otherwise stated - Dimension en mm sauf indication contraire

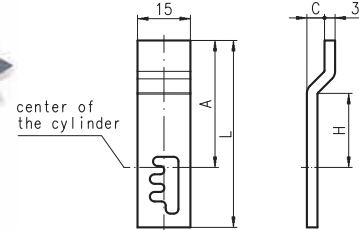
# 313-10



TYPE TYPE	DIMENSIONS - DIMENSIONS						ITEM CODE CODE ARTICLE
	A	B	C	E	H	L	
313-RI	35	0	5	0	20	53	209148F013
313-RI	55	0	6.5	0	20	73	207299F013

Dimension in mm unless otherwise stated - Dimension en mm sauf indication contraire

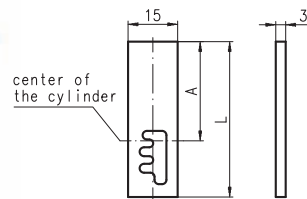
# 313-10



TYPE TYPE	DIMENSIONS - DIMENSIONS						ITEM CODE CODE ARTICLE
	A	B	C	E	H	L	
313-RI	32	0	5	0	20	49	208849F013
313-RI	36	0	5	0	21	53	200549F013
313-RI	51	0	5	0	20	68	200548F013
313-RI	55	0	7.5	0	21	72	207250F013

Dimension in mm unless otherwise stated - Dimension en mm sauf indication contraire

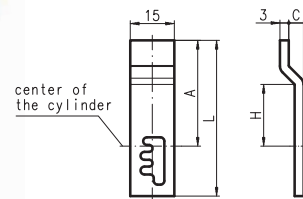
# 313-10



TYPE TYPE	DIMENSIONS - DIMENSIONS						ITEM CODE CODE ARTICLE
	A	B	C	E	H	L	
313-RI	20	0	0	0	0	37	200538F013
313-RI	30	0	0	0	0	47	200527F013
313-RI	47	0	0	0	0	64	233532F013

Dimension in mm unless otherwise stated - Dimension en mm sauf indication contraire

# 313-10



TYPE TYPE	DIMENSIONS - DIMENSIONS						ITEM CODE CODE ARTICLE
	A	B	C	E	H	L	
313-RI	61	0	5	0	30	65	213077F013
313-RI	55	0	6.5	0	20	73	207298F013

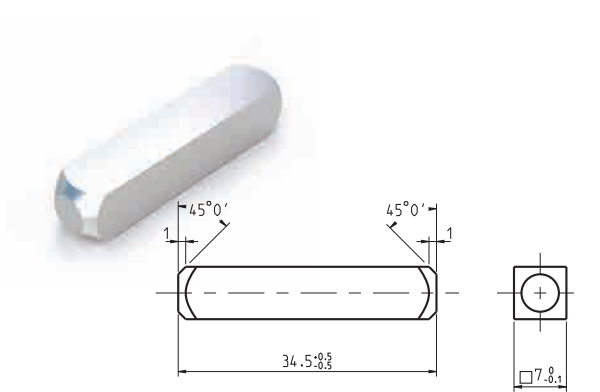
Dimension in mm unless otherwise stated - Dimension en mm sauf indication contraire

# Square bolts

Carrés

## SQ7-11

RONIS

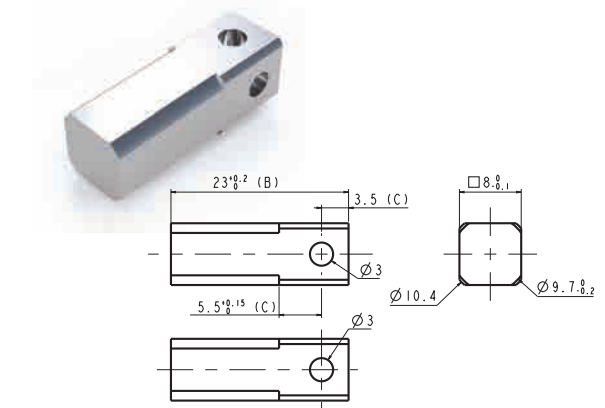


TYPE TYPE	DIMENSIONS - DIMENSIONS					ITEM CODE CODE ARTICLE
	A	B	C	E	H	
SQ7-11	32	-	-	-	-	132015011
SQ7-11	34,5	-	-	-	-	132067011
SQ7-11	64,5	-	-	-	-	132023011
SQ7-11	74,5	-	-	-	-	132014011
SQ7-11	96	-	-	-	-	132052011

Dimension in mm unless otherwise stated - Dimension en mm sauf indication contraire

## SQ8-11

RONIS

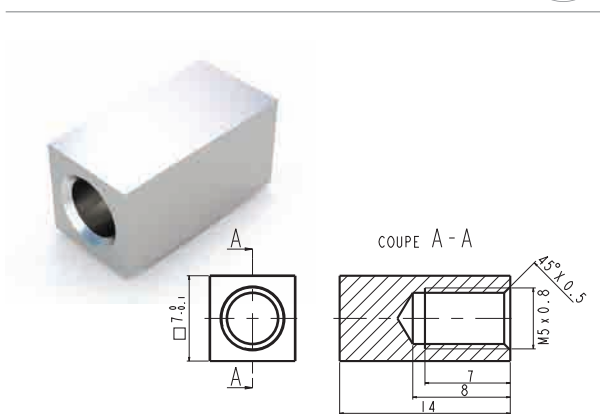


TYPE TYPE	DIMENSIONS - DIMENSIONS					ITEM CODE CODE ARTICLE
	A	B	C	E	H	
SQ8-11	20	-	-	-	-	132053011
SQ8-11	22	-	-	-	-	132066011
SQ8-11	41	-	-	-	-	132009011
SQ8-11	92	-	-	-	-	132001011
SQ8-11	100,4	-	-	-	-	132058011
SQ8-11	113	-	-	-	-	132056011

Dimension in mm unless otherwise stated - Dimension en mm sauf indication contraire

## SQ7TA-11

RONIS

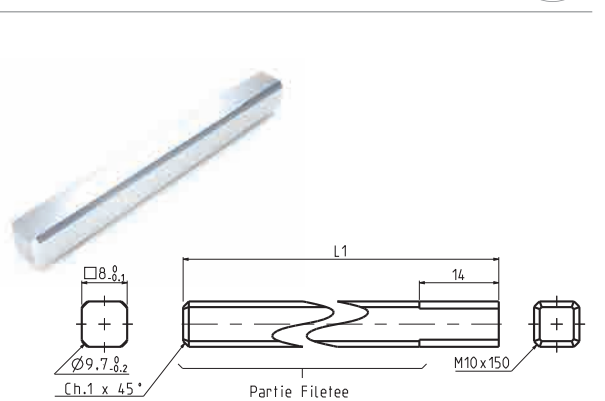


TYPE TYPE	DIMENSIONS - DIMENSIONS							ITEM CODE CODE ARTICLE
	A	B	C	E	H	L	Ø	
SQ7TA-11	14	-	-	-	-	-	M5	132050011
SQ7TA-11	26	-	-	-	-	-	M5	132054011
SQ7TA-11	34	-	-	-	-	-	M4	132055011

Dimension in mm unless otherwise stated - Dimension en mm sauf indication contraire

## SQ8TH-11

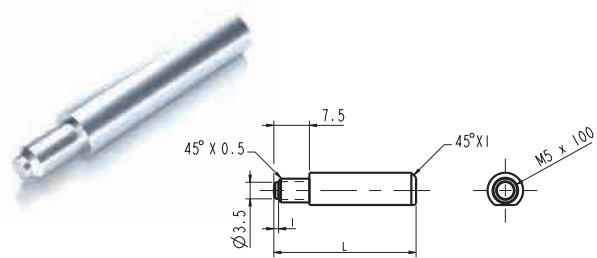
RONIS



TYPE TYPE	DIMENSIONS - DIMENSIONS							ITEM CODE CODE ARTICLE
	A	B	C	E	H	L	Ø	
SQ8TH-11	72	-	-	-	-	-	M10	132008011
SQ8TH-11	92	-	-	-	-	-	M10	132007011

Dimension in mm unless otherwise stated - Dimension en mm sauf indication contraire

# 1017-9



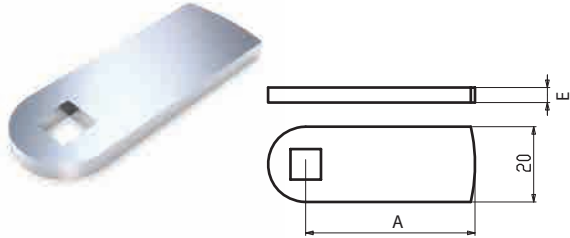
TYPE TYPE	DIMENSIONS - DIMENSIONS							ITEM CODE CODE ARTICLE
	A	B	C	E	H	L	Ø	
1017-9	-	-	-	-	-	37,5	-	219005001
1017-9	-	-	-	-	-	35	-	219014011
1017-9	-	-	-	-	-	30	-	219326011

Dimension in mm unless otherwise stated - Dimension en mm sauf indication contraire

# Cams

Cames

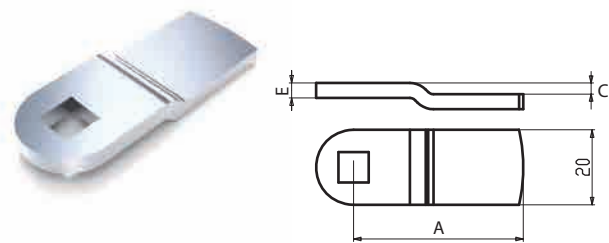
## K49-1



TYPE TYPE	DIMENSIONS - DIMENSIONS					ITEM CODE CODE ARTICLE
	A	B	C	E	H	
K49-1	45	-	-	4	-	131097
K49-1	58,5	-	-	3	-	130119

Dimension in mm unless otherwise stated - Dimension en mm sauf indication contraire

## K49-3



TYPE TYPE	DIMENSIONS - DIMENSIONS					ITEM CODE CODE ARTICLE
	A	B	C	E	H	
K49-3	38	-	7	3	-	130128
K49-3	45,2	-	3	4	-	131096
K49-3	49,3	-	7,5	3	-	130130
K49-3	61,5	-	0,5	4	-	131098

Dimension in mm unless otherwise stated - Dimension en mm sauf indication contraire



# Complete Finish List

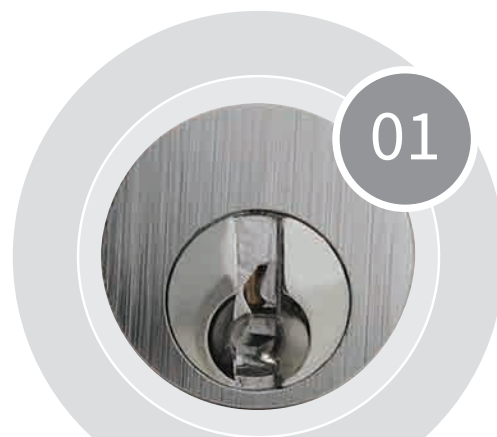
*La liste des finitions*

14

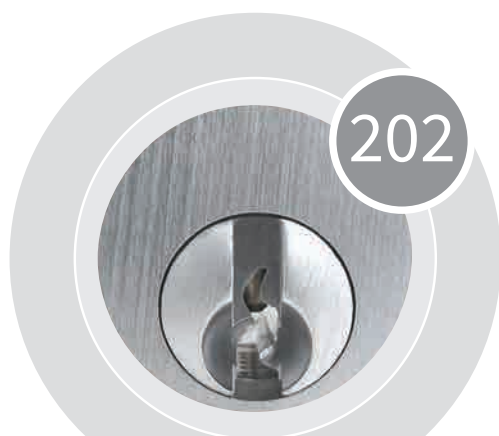


# Complete Finish List

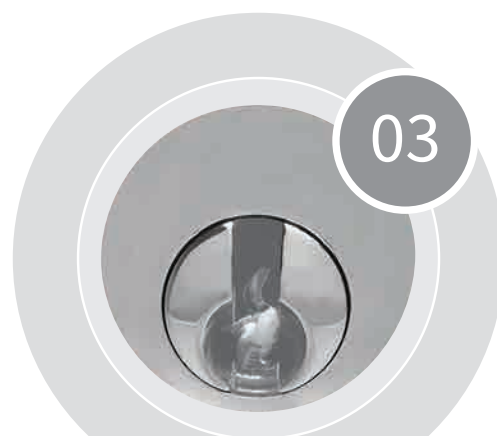
*La liste des finitions*



**Matt Nickel**  
*Nickel mat*



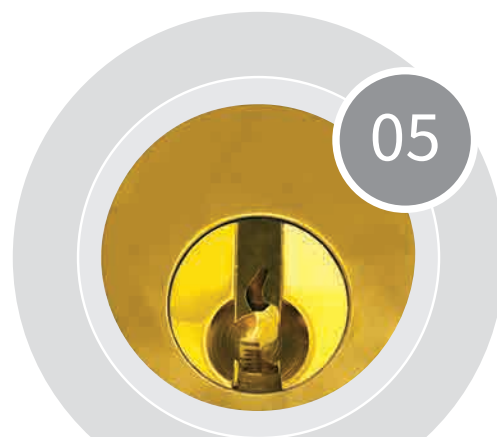
**Bright Nickel**  
*Nickel brillant*



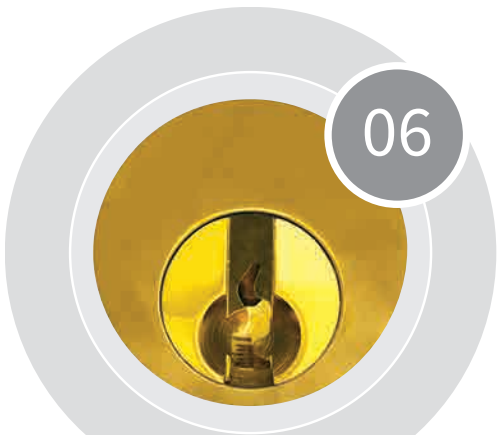
**Matt Chrome**  
*Chrome mat*



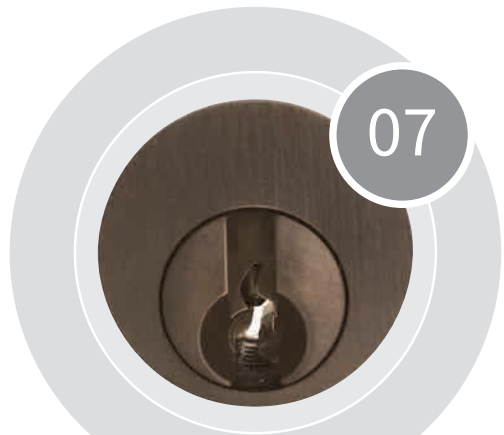
**Bright Chrome**  
*Chrome brillant*



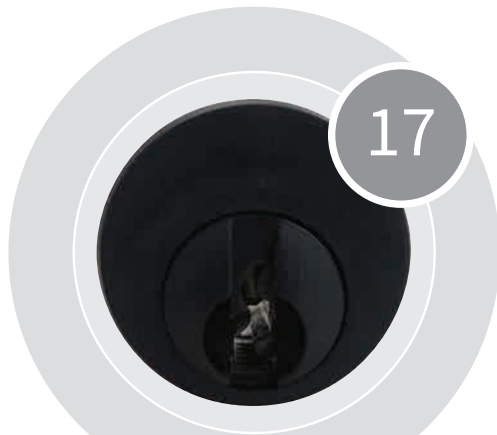
**Matt Brass**  
*Laiton mat*



**Bright Brass**  
*Laiton poli*



**Dark Bronze**  
*Bronze Antique*



**Black**  
*Noir*



**Gold**  
*Doré*



**Pantone**  
*Pantone*



**RAL**  
*RAL*



# Keys

Clés



# Wafer Keys

Clés Paillette



Key Series Profil de clé	Product Brand Marque produit	Combinations Combinaisons	Number of wafers Nombre de paillettes	Mastered Passe général	Soft Overmoulded Surmoulée souple	Hard Overmoulded Surmoulée rigide	Hinged Articulée	Steel Key Clé acier	Brass Key Clé laiton	Nickel Key Clé Nickel	Key Profile Vue de Profil
2	RONIS	200	4	-	✓	✓	-	✓	-	-	
5	RONIS	200	4	-	✓	✓	-	✓	-	-	
10	RONIS	60	4	-	✓	✓	-	✓	-	-	
11	RONIS	500	5	-	✓	✓	-	✓	-	-	
15	RONIS	500	5	-	✓	✓	-	✓	-	-	
16	RONIS	500	5	✓	✓	✓	-	✓	-	-	
26	RONIS	50	5	-	✓	✓	-	✓	-	-	
31	RONIS	200	5	-	✓	✓	-	✓	-	-	
32	RONIS	200	5	✓	✓	✓	-	✓	-	-	
44	RONIS	200	5	-	-	-	-	✓	-	-	
92	RONIS	200	5	-	-	-	-	✓	-	-	
1D	DOM	114	4	-	-	-	-	✓	-	-	
1H	DOM	4088	10	✓	-	-	-	✓	-	-	
2D	DOM	204	5	-	-	-	-	✓	-	-	
2H	DOM	2088	10	✓	-	-	-	✓	-	-	
3M	RONIS	3000	9	✓	-	-	-	✓	✓	-	



Key profile view from the end of the key  
La vue de profile depuis l'extrémitée de la clé



Steel  
Acier



Brass  
Laiton



Soft Overmoulded  
Surmoulée souple



Hard Overmoulded  
Surmoulée rigide



Standard  
Standard



Key Series Profil de clé	Product Brand Marque produit	Combinations Combinaisons	Number of wafers Nombre de paillettes	Mastered Passe général	Soft Overmoulded Surmoulée souple	Hard Overmoulded Surmoulée rigide	Hinged Articulée	Steel Key Clé acier	Brass Key Clé laiton	Nickel Key Clé Nickel	Key Profile Vue de Profil
4R	RONIS	8000	8	✓	✓	✓	✓	✓	-	-	
CC	RONIS	2000	8	✓	✓	✓	✓	✓	-	-	
AJ	RONIS	700	9	✓	-	-	-	✓	-	-	
FH	RONIS	200	5	-	✓	✓	✓	✓	-	-	
FH-3	RONIS	27	3	-	✓	✓	-	✓	-	-	
FM	RONIS	200	5	✓	✓	✓	✓	✓	-	-	
KM	RONIS	1000	6	✓	✓	✓	✓	✓	-	-	
KT	RONIS	1000	7	✓	✓	✓	✓	✓	-	-	
LF	RONIS	200	5	-	✓	✓	-	✓	-	-	
R	RONIS	200	5	-	✓	✓	✓	✓	-	-	
SH	RONIS	200	5	-	✓	✓	✓	✓	-	-	
SM	RONIS	200	5	✓	✓	✓	✓	✓	-	-	
TK	RONIS	1000	7	✓	✓	-	✓	✓	-	-	
T12	TITAN	754	4	-	-	-	-	✓	-	-	



Key profile view from the end of the key  
La vue de profil depuis l'extrémité de la clé



Steel  
Acier



Hinged  
Articulée



Soft Overmoulded  
Surmoulée souple



Hard Overmoulded  
Surmoulée rigide



Standard  
Standard

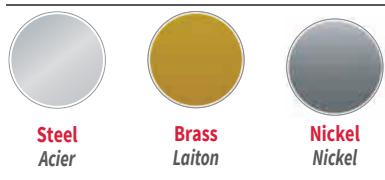
# Pin conventional Keys

Clés piston conventionnelles



Key Series Profil de clé	Product Brand Marque produit	Combinations Combinaisons	Number of wafers Nombre de paillettes	Mastered Passe général	Soft Overmoulded Surmoulée souple	Hard Overmoulded Surmoulée rigide	Hinged Articulée	Steel Key Clé acier	Brass Key Clé laiton	Nickel Key Clé Nickel	Key Profile Vue de Profil
2P	RONIS	7500	5	-	-	-	-	✓	✓	-	
5P	RONIS	7500	5	-	-	-	-	✓	✓	-	
6	RONIS	30000	6	✓	-	-	-	✓	✓	-	
22	DOM	1500	5	✓	-	-	-	-	-	✓	
201	RONIS	16500	5	✓	-	-	-	✓	✓	-	
301	RONIS	16500	5	✓	-	-	-	✓	✓	-	
501	RONIS	16500	5	✓	-	-	-	✓	✓	-	
601	RONIS	16500	5	✓	-	-	-	✓	✓	-	
3A	DOM	68	3	-	-	-	-	✓	-	-	
2C	DOM	2600	5	-	-	-	-	✓	-	-	
4A	DOM	482	4	-	-	-	-	✓	-	-	
5A	DOM	1300	5	-	-	-	-	✓	-	-	
CL	DOM	250	5	-	-	-	-	✓	-	-	
RS8	DOM	100000	8	✓	-	-	-	-	-	✓	
SIG	DOM	100000	5	✓	-	-	-	-	-	✓	
K58A	TITAN	27491	5	✓	-	-	-	-	-	-	
T10	TITAN	4877	5	-	-	-	-	✓	-	-	

 Key profile view from the end of the key  
La vue de profile depuis l'extrémité de la clé





# Pin reversible Keys

Clés piston réversibles



15

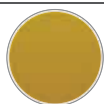
Key Series Profil de clé	Product Brand Marque produit	Combinations Combinaisons	Number of wafers Nombre de paillettes	Mastered Passe général	Soft Overmoulded Surmoulée souple	Hard Overmoulded Surmoulée rigide	Hinged Articulée	Steel Key Clé acier	Brass Key Clé laiton	Nickel Key Clé Nickel	Key Profile Vue de Profil
2Y	DOM	100000	6	✓	-	-	-	-	-	✓	
DH	DOM	100000	6	✓	-	-	-	-	-	✓	
6SR	DOM	100000	5	✓	-	-	-	-	-	✓	
HT	DOM	100000	5	✓	-	-	-	-	-	✓	
SAT	DOM	100000	9	✓	-	-	-	-	-	✓	
NU	DOM	100000	6	✓	-	-	-	-	-	✓	
PE	DOM	100000	5	✓	-	-	-	-	-	✓	
PG	DOM	100000	5	✓	-	-	-	-	-	✓	
PR	DOM	300000	5	✓	-	-	-	-	-	✓	
PT	DOM	500000	6	✓	-	-	-	-	-	✓	
RT	RONIS	2000	6	✓	-	-	-	✓	✓	-	
RK	RONIS	∞	6	✓	✓	✓	-	-	-	-	



Key profile view from the end of the key  
La vue de profile depuis l'extrémité de la clé



Steel  
Acier



Brass  
Laiton



Nickel  
Nickel



Soft Overmoulded  
Surmoulée souple



Hard Overmoulded  
Surmoulée rigide



Standard  
Standard

# Disc Keys

Clés disque



Key Series Profil de clé	Product Brand Marque produit	Combinations Combinaisons	Number of wafers Nombre de paillettes	Mastered Passe général	Soft Overmoulded Surmoulée souple	Hard Overmoulded Surmoulée rigide	Hinged Articulée	Steel Key Clé acier	Brass Key Clé laiton	Nickel Key Clé Nickel	Key Profile Vue de Profil
123	DOM	5000	8	✓	-	-	-	✓	-	-	
SB	DOM	100000	8	-	-	-	-	✓	-	-	

# Insert Keys

Clés insert



Key Series Profil de clé	Product Brand Marque produit	Zamak Key Clé zamak	Key Profile Vue de Profil
C1	RONIS	✓	
C2	RONIS	✓	
H6	RONIS	✓	
SDS	RONIS	✓	
S6F	RONIS	✓	
S6M	RONIS	✓	
S8M	RONIS	✓	



Key profile view from the end of the key  
La vue de profil depuis l'extrémité de la clé



Steel  
Acier



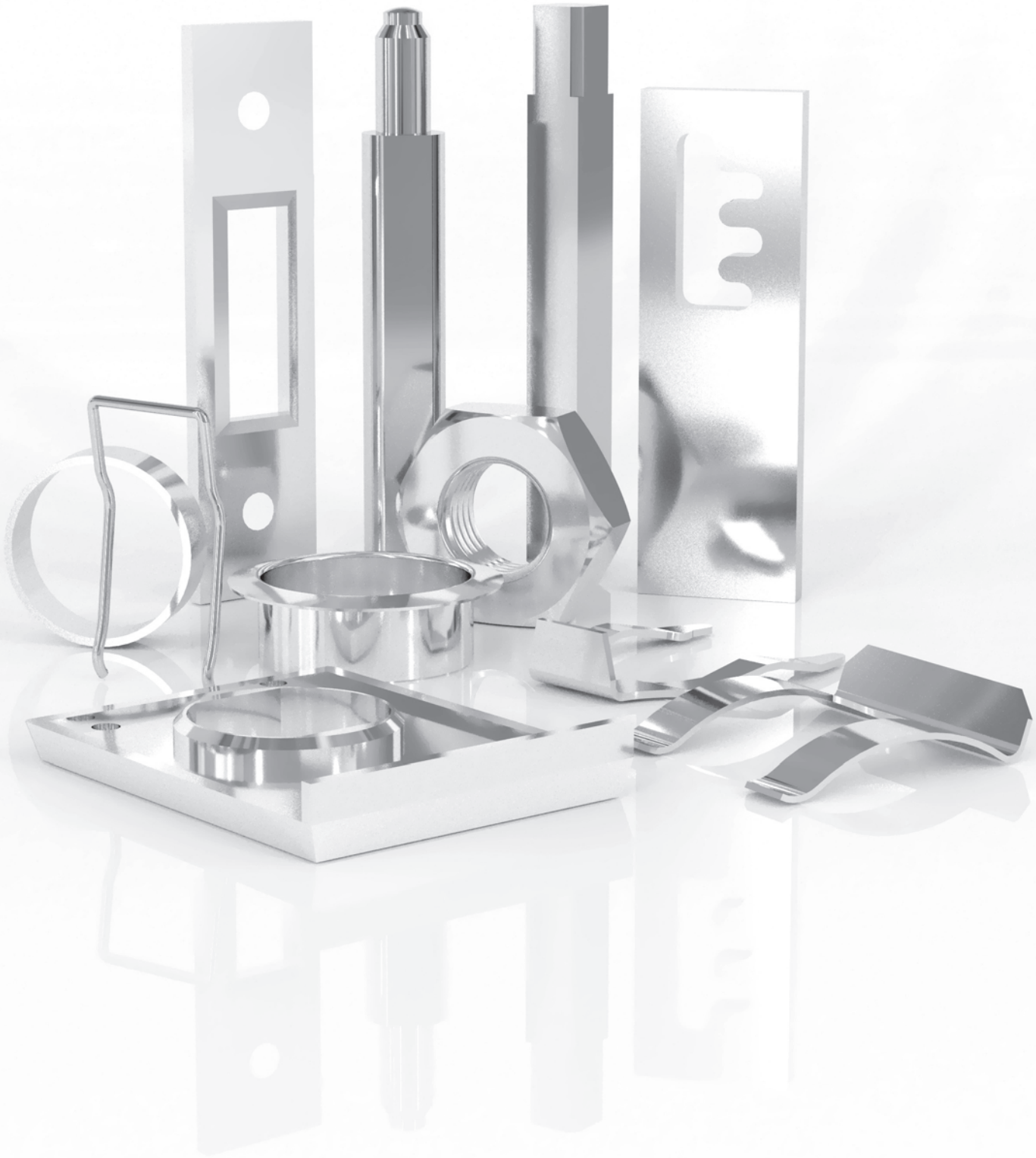
ZM- Zamak  
ZM - Zamak



Standard  
Standard

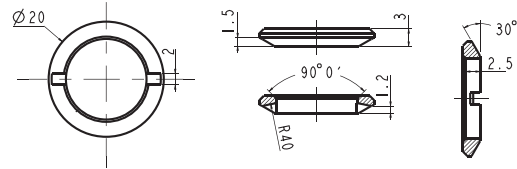
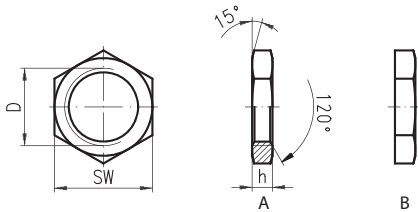
# Accessories

*Accessoires*



# Accessories - Nuts

Accessoires - Ecrou



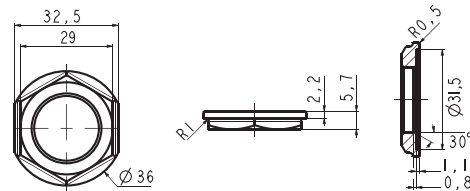
D D	SW SW	h h	TYPE TYPE	MATERIAL MATIERE	FINISH FINITION	ITEM CODE CODE ARTICLE
M08x1	12	2,5	A	S	13	150025011
M08x1	13	3	A	S	13	150406011
M10x1	16	3	A	S	41	150016041
M12,1x1	16	3	A	S	13	150015011
M16x1	19	3	B	BR	05	150404000
M17x1	21	2,5	A	ZM	13	150038011
M18x1,25	23	3	B	BR	05	150059000
M19x1	22	2,7	B	BR	05	150041000
M19x1,5	24	3	B	BR	05	150423000
M19x1,5	27	5	B	BR	01	150422007
M20x1,25	25	3	A	ZM	13	150037011
M21x1	25	3	A	BR	-	150407011
M22x1	27	4,6	A	SS	13	150049010
M22x1	27	4,6	A	S	13	150049011
M22x1,25	29	4	A	S	13	150012011
M23x1	29	3	A	BR	05	150005000
M28x1,5	32	6	A	S	13	150405011

Dimension in mm unless otherwise stated - Dimension en mm sauf indication contraire

D D	SW SW	h h	TYPE TYPE	MATERIAL MATIERE	FINISH FINITION	ITEM CODE CODE ARTICLE
M14x1	20	3	-	S	13	150018011

Dimension in mm unless otherwise stated - Dimension en mm sauf indication contraire

Round nut with 2 slots  
Ecrou rond avec 2 encoches



D D	SW SW	h h	TYPE TYPE	MATERIAL MATIERE	FINISH FINITION	ITEM CODE CODE ARTICLE
M22x1,25	29	57	-	ZM	13	150062001

Dimension in mm unless otherwise stated - Dimension en mm sauf indication contraire



**S - Steel**  
S - Acier



**SS - Stainless Steel**  
SS - Acier inox



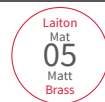
**ZM - Zamak**  
ZM - Zamak



**BR - Brass**  
BR - Laiton



**Matt Nickel**  
Nickel Mat



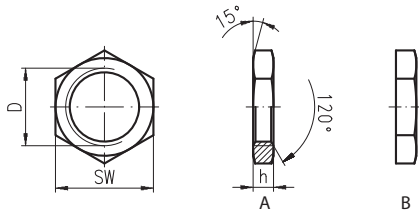
**Matt Brass**  
Laiton Mat



**Zinc**  
Zinc



**Chromated Zinc**  
Zinc Bichromaté



D D	SW SW	h h	TYPE TYPE	MATERIAL MATIERE	FINISH FINITION	ITEM CODE CODE ARTICLE
M08x1	12	3	B	BR	01	201305
M08x1	12	3	B	S	13	201304
M10x1	14	3	A	BR	01	201307
M10x1	14	3	B	S	13	201306
M10x1	14	6,5	B	S	13	510210
M14x0,75	17	4	A	BR	01	201308
M14x0,75	17	3	A	BR	05	247705
M16x0,75	19	3,5	A	BR	01	201309
M19x1	22	8	A	BR	05	246037
M19x1	24	3	A	BR	01	201311
M19x1	24	5	A	BR	01	201313
M20x1	24	4	A	BR	05	201314
M21x1	24	4	A	BR	01	201315
M21x1	24	5	A	BR	01	235752
M21x1	24	8	A	BR	05	248633
M21x1,5	25	5	A	BR	05	514579
M22x1	24	4	A	BR	01	201316
M22x1	27	5	A	BR	01	510211
M23x1	27	4	A	BR	01	201318
M24x1	27	4	A	BR	05	201319
M24x1	27	2,85	B	BR	01	228347
M25x1	30	4	B	BR	01	513910
M26x1	30	4	A	BR	01	201320
M30x1	35	7	A	BR	05	247485

Dimension in mm unless otherwise stated - Dimension en mm sauf indication contraire



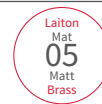
**S - Steel**  
S - Acier



**BR - Brass**  
BR - Laiton



**Matt Nickel**  
Nickel Mat



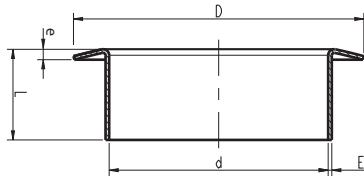
**Matt Brass**  
Laiton Mat



**Zinc**  
Zinc

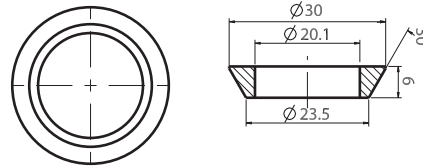
# Accessories - Rosette

## Accessoires - Colletette



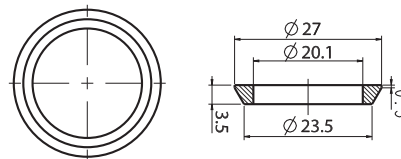
D	d	e	L	E	MATERIAL	FINISH	ITEM CODE
D	d	e	L	E	MATIERE	FINITION	CODE ARTICLE
22,2	16,6	0,8	7,5	0,3	BR	202	167112007
22,2	16,6	0,8	7,5	0,3	BR	13	167112013
22,2	16,6	0,8	7,5	0,3	BR	17	167112134
24	19	0,8	7,5	0,3	BR	01	167108005
24	19	0,8	7,5	0,3	BR	202	167108807
24	19	0,8	7,5	0,3	BR	04	167108808
24	18,1	0,9	7,5	0,3	BR	202	166043007
24	18,1	0,9	7,5	0,3	BR	17	166043033
29	23	1,2	6,3	0,5	BR	01	167120007
29	23	1,2	6,3	0,5	BR	03	167120008
29	23	1,2	6,3	0,5	BR	17	167120033

Dimension in mm unless otherwise stated - Dimension en mm sauf indication contraire



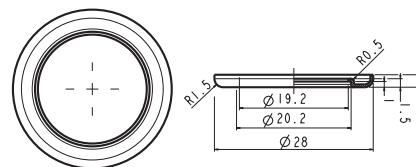
D	d	e	L	E	MATERIAL	FINISH	ITEM CODE
D	d	e	L	E	MATIERE	FINITION	CODE ARTICLE
27	20,1	2,5	-	-	ZM	04	166005008

Dimension in mm unless otherwise stated - Dimension en mm sauf indication contraire



D	d	e	L	E	MATERIAL	FINISH	ITEM CODE
D	d	e	L	E	MATIERE	FINITION	CODE ARTICLE
30	20,1	6	-	-	ZM	04	166003008

Dimension in mm unless otherwise stated - Dimension en mm sauf indication contraire

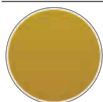


D	d	e	L	E	MATERIAL	FINISH	ITEM CODE
D	d	e	L	E	MATIERE	FINITION	CODE ARTICLE
22,5	16,6	1,5	7,5	0,3	BR	01	201186
24	18,1	1,5	7,5	0,3	BR	01	201187
25	19,1	1,5	7,5	0,3	BR	01	201188
28	22,1	1,5	7,5	0,3	BR	01	201191
29	23,1	1,5	7,5	0,3	BR	01	201192
35	29,1	1,5	7,5	0,3	BR	01	201194

Dimension in mm unless otherwise stated - Dimension en mm sauf indication contraire

D	d	e	L	E	MATERIAL	FINISH	ITEM CODE
D	d	e	L	E	MATIERE	FINITION	CODE ARTICLE
28	19,2	2,2	-	-	BR	04	166041008

Dimension in mm unless otherwise stated - Dimension en mm sauf indication contraire



**BR - Brass**  
BR - Laiton



**ZM - Zamak**  
ZM - Zamak



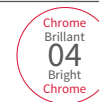
**01**  
Matt Nickel  
Nickel Mat



**202**  
Bright Nickel  
Nickel Brillant



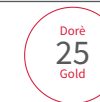
**03**  
Matt Chrome  
Chrome Mat



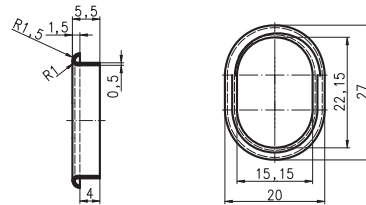
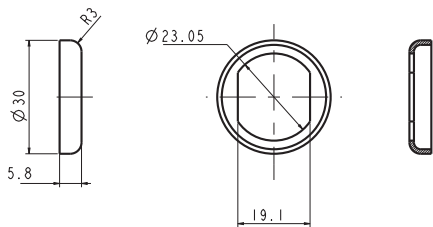
**04**  
Bright Chrome  
Chrome Brillant



**17**  
Black  
Noire



**25**  
Gold  
Doré

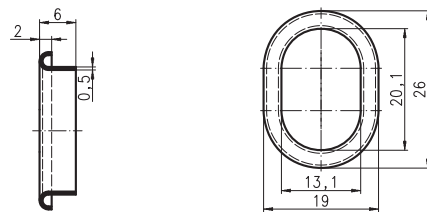
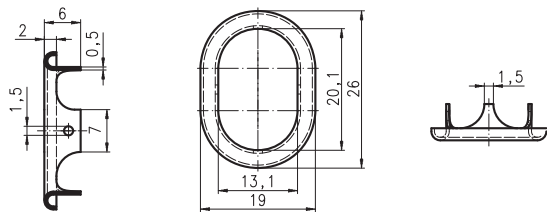


D	d	e	L	E	MATERIAL	FINISH	ITEM CODE
D	d	e	L	E	MATIERE	FINITION	CODE ARTICLE
30	23 x 19,1	5,8	5,8	1,2	BR	03	166013

Dimension in mm unless otherwise stated - Dimension en mm sauf indication contraire

D	d	e	L	E	MATERIAL	FINISH	ITEM CODE
D	d	e	L	E	MATIERE	FINITION	CODE ARTICLE
27x20	22,15x15,15	1,5	5,5	0,5	BR	01	201197

Dimension in mm unless otherwise stated - Dimension en mm sauf indication contraire

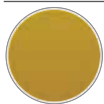


D	d	e	L	E	MATERIAL	FINISH	ITEM CODE
D	d	e	L	E	MATIERE	FINITION	CODE ARTICLE
26x19	20,1x13,1	2	6	0,5	BR	01	201201

Dimension in mm unless otherwise stated - Dimension en mm sauf indication contraire

D	d	e	L	E	MATERIAL	FINISH	ITEM CODE
D	d	e	L	E	MATIERE	FINITION	CODE ARTICLE
26x19	20,1x13,1	2	6	0,5	BR	01	225355

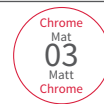
Dimension in mm unless otherwise stated - Dimension en mm sauf indication contraire



BR - Brass  
BR - Laiton



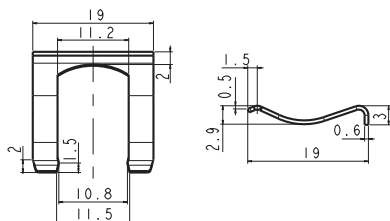
01  
Matt Nickel  
Nickel Mat



03  
Matt Chrome  
Chrome Mat

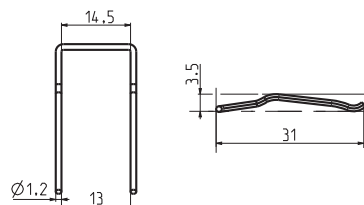
# Accessories - Horseshoe Clip

Accessoires - Fourchette



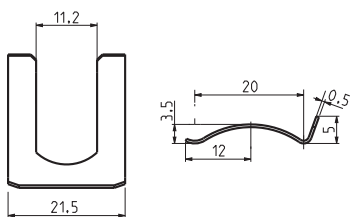
W W	h h	e e	MATERIAL MATIERE	FINISH FINITION	ITEM CODE CODE ARTICLE
11,2	3	0,6	SS	-	170040000

Dimension in mm unless otherwise stated - Dimension en mm sauf indication contraire



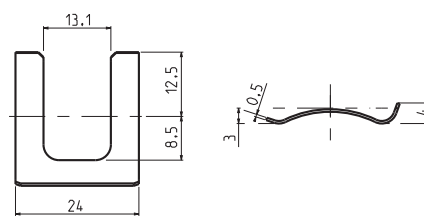
W W	h h	e e	MATERIAL MATIERE	FINISH FINITION	ITEM CODE CODE ARTICLE
13	3,5	1,2	S	-	170027000

Dimension in mm unless otherwise stated - Dimension en mm sauf indication contraire



W W	h h	e e	MATERIAL MATIERE	FINISH FINITION	ITEM CODE CODE ARTICLE
11,2	3,5	0,5	S	13	170026104

Dimension in mm unless otherwise stated - Dimension en mm sauf indication contraire



W W	h h	e e	MATERIAL MATIERE	FINISH FINITION	ITEM CODE CODE ARTICLE
13,1	3	0,5	S	13	170028041

Dimension in mm unless otherwise stated - Dimension en mm sauf indication contraire



S - Steel  
S - Acier



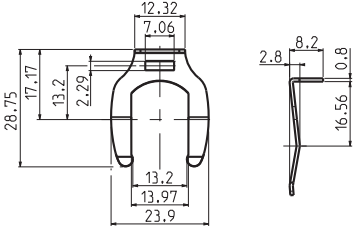
SS - Stainless Steel  
SS - Acier inox



Zinc  
13  
Zinc

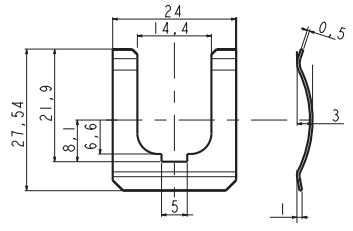
Zinc  
Zinc





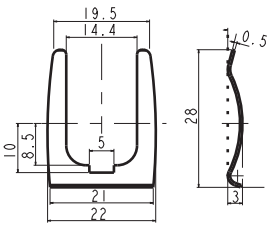
W	h	e	MATERIAL	FINISH	ITEM CODE
W	h	e	MATIERE	FINITION	CODE ARTICLE
13,97	2,8	0,8	S	13	170029001

Dimension in mm unless otherwise stated - Dimension en mm sauf indication contraire



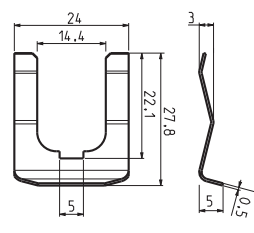
W	h	e	MATERIAL	FINISH	ITEM CODE
W	h	e	MATIERE	FINITION	CODE ARTICLE
14,4	3	0,5	S	13	170023041

Dimension in mm unless otherwise stated - Dimension en mm sauf indication contraire



W	h	e	MATERIAL	FINISH	ITEM CODE
W	h	e	MATIERE	FINITION	CODE ARTICLE
14,4	3	0,5	S	13	170034022

Dimension in mm unless otherwise stated - Dimension en mm sauf indication contraire



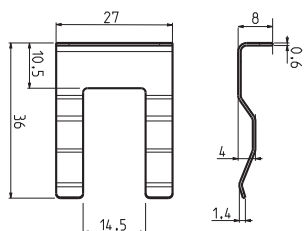
W	h	e	MATERIAL	FINISH	ITEM CODE
W	h	e	MATIERE	FINITION	CODE ARTICLE
14,4	3	0,5	S	13	170018041

Dimension in mm unless otherwise stated - Dimension en mm sauf indication contraire



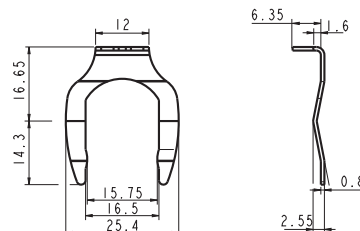
# Accessories - Horseshoe Clip

Accessoires - Fourchette



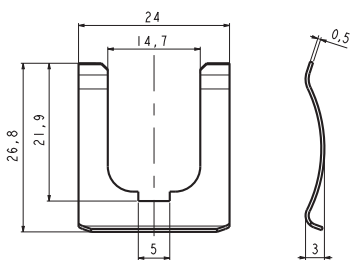
W	h	e	MATERIAL	FINISH	ITEM CODE
W	h	e	MATIERE	FINITION	CODE ARTICLE
14,5	4	0,6	SS	-	170021000

Dimension in mm unless otherwise stated - Dimension en mm sauf indication contraire



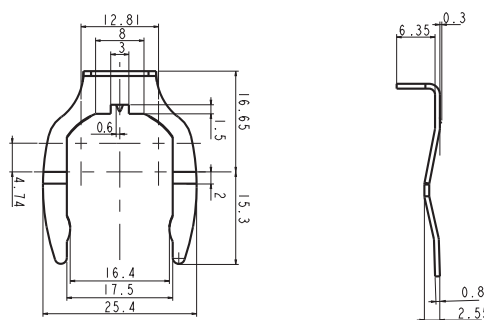
W	h	e	MATERIAL	FINISH	ITEM CODE
W	h	e	MATIERE	FINITION	CODE ARTICLE
16,5	2,55	0,8	S	41	170024022

Dimension in mm unless otherwise stated - Dimension en mm sauf indication contraire



W	h	e	MATERIAL	FINISH	ITEM CODE
W	h	e	MATIERE	FINITION	CODE ARTICLE
14,7	3	0,5	S	13	170013022

Dimension in mm unless otherwise stated - Dimension en mm sauf indication contraire



W	h	e	MATERIAL	FINISH	ITEM CODE
W	h	e	MATIERE	FINITION	CODE ARTICLE
17,5	2,55	0,8	S	13	170042041

Dimension in mm unless otherwise stated - Dimension en mm sauf indication contraire



S - Steel  
S - Acier



SS - Stainless Steel  
SS - Acier inox



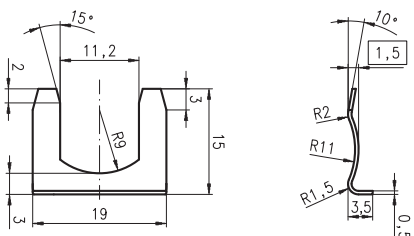
Zinc  
13  
Zinc

Zinc  
Zinc



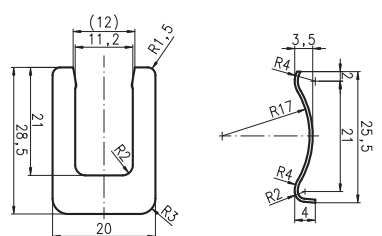
Zinc  
Bichromaté  
41  
Chromated  
Zinc

Chromated Zinc  
Zinc Bichromaté



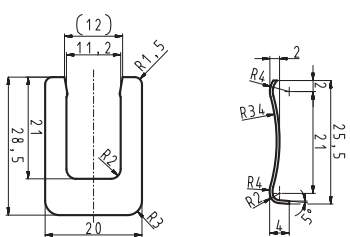
W W	h h	e e	MATERIAL MATIERE	FINISH FINITION	ITEM CODE CODE ARTICLE
11,2	1,5	0,5	S	13	212602

Dimension in mm unless otherwise stated - Dimension en mm sauf indication contraire



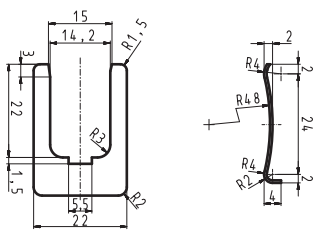
W W	h h	e e	MATERIAL MATIERE	FINISH FINITION	ITEM CODE CODE ARTICLE
11,2	3,5	0,5	S	13	201512

Dimension in mm unless otherwise stated - Dimension en mm sauf indication contraire



W W	h h	e e	MATERIAL MATIERE	FINISH FINITION	ITEM CODE CODE ARTICLE
11,2	2	0,5	S	13	200709

Dimension in mm unless otherwise stated - Dimension en mm sauf indication contraire



W W	h h	e e	MATERIAL MATIERE	FINISH FINITION	ITEM CODE CODE ARTICLE
14,2	2	0,5	S	13	207480

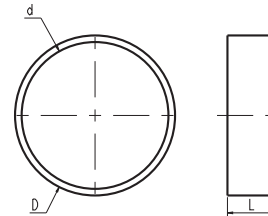
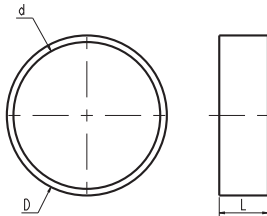
Dimension in mm unless otherwise stated - Dimension en mm sauf indication contraire





# Accessories - Spacer

Accessoires - Entretoise

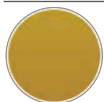


D D	d d	L l	MATERIAL MATIERE	FINISH FINITION	ITEM CODE CODE ARTICLE
16,8	13,1	1	BR	04	244538
15	13,1	2,5	BR	04	234210
16	14,2	3	BR	04	200611
22	16,2	1,5	BR	04	200775
18	16,2	4	BR	04	200763
18	16,2	5,5	BR	04	228663
18	16,2	6	BR	04	200768
18	16,2	6,5	BR	04	225388
18	16,2	8	BR	04	200771
20	17,6	2,2	BR	04	246072
22	19,2	1,5	BR	04	200789
22	19,2	2	BR	04	200790
22	19,2	3	BR	04	200792
22	19,2	4	BR	04	200793
22	19,2	5	BR	04	200795
22	19,2	6	BR	04	200797
22	19,2	7	BR	04	236032
22	19,2	7,5	BR	04	200798
22	19,2	8	BR	04	200799
22	19,2	8,5	BR	04	200800
22	19,2	11	BR	04	228661
22,5	21	3	BR	04	206784
25	21,2	2,5	BR	04	200806
25	21,2	3	BR	04	200807
25	21,2	6	BR	04	200812
25	21,2	7	BR	04	200814
25	21,2	8	BR	04	200816
25	21,2	10	BR	04	200818
25	22,2	3	BR	04	200821
25	22,2	6	BR	04	200823
25	22,2	10	BR	04	200826
28	24,1	2	BR	04	228294
28	24,1	8	BR	04	207882
28	24,1	10	BR	04	207883
30	26,1	4	BR	04	209203
30	26,1	5	BR	04	209204
30	26,1	7	BR	04	515099

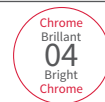
Dimension in mm unless otherwise stated - Dimension en mm sauf indication contraire

D D	d d	L l	MATERIAL MATIERE	FINISH FINITION	ITEM CODE CODE ARTICLE
23	21,1	9	BR	04	111361008
23	21,1	5	BR	04	111369008
23	21,1	6	BR	04	111360008
23	21,1	7	BR	04	111368008
23	21,1	9,5	BR	04	111365008
23	21,1	14,5	BR	04	111356008

Dimension in mm unless otherwise stated - Dimension en mm sauf indication contraire



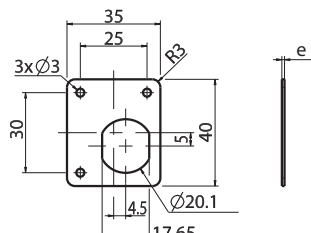
BR - Brass  
BR - Laiton



Bright Chrome  
Chrome Brillant

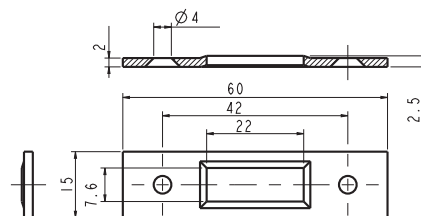
# Accessories - Strike Plate

Accessoires - Gâche



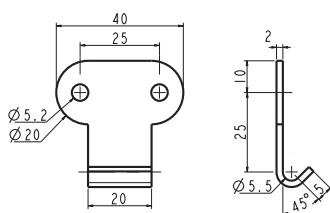
l /	w w	e e	MATERIAL MATIERE	FINISH FINITION	ITEM CODE CODE ARTICLE
40	35	1	S	202	224040011

Dimension in mm unless otherwise stated - Dimension en mm sauf indication contraire



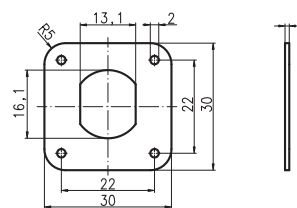
l /	w w	e e	MATERIAL MATIERE	FINISH FINITION	ITEM CODE CODE ARTICLE
60	15	1	S	202	224701011

Dimension in mm unless otherwise stated - Dimension en mm sauf indication contraire



l /	w w	e e	MATERIAL MATIERE	FINISH FINITION	ITEM CODE CODE ARTICLE
40	40	2	S	-	176200021

Dimension in mm unless otherwise stated - Dimension en mm sauf indication contraire

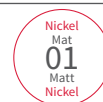


l /	w w	e e	MATERIAL MATIERE	FINISH FINITION	ITEM CODE CODE ARTICLE
30	30	1	S	01	201723

Dimension in mm unless otherwise stated - Dimension en mm sauf indication contraire



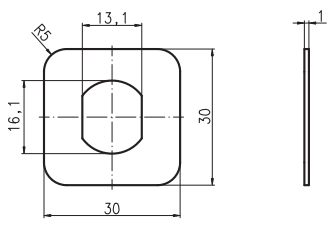
S-Steel  
S-Acier



Matt Nickel  
Nickel Mat

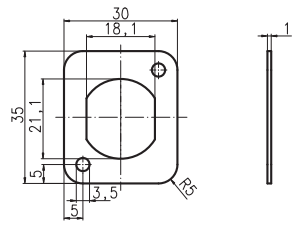


Bright Nickel  
Nickel Brillant



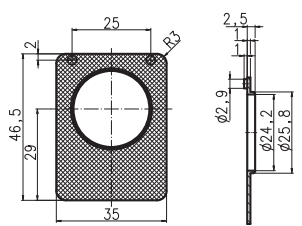
l /	w w	e e	MATERIAL MATIERE	FINISH FINITION	ITEM CODE CODE ARTICLE
30	30	1	S	01	207459

Dimension in mm unless otherwise stated - Dimension en mm sauf indication contraire



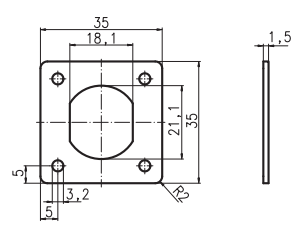
l /	w w	e e	MATERIAL MATIERE	FINISH FINITION	ITEM CODE CODE ARTICLE
35	30	1	S	01	229248

Dimension in mm unless otherwise stated - Dimension en mm sauf indication contraire



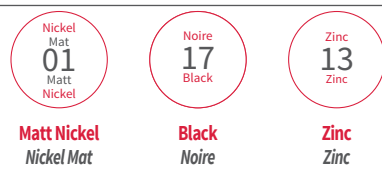
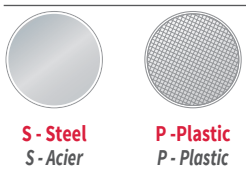
l /	w w	e e	MATERIAL MATIERE	FINISH FINITION	ITEM CODE CODE ARTICLE
35	46,5	1	P	17	215461

Dimension in mm unless otherwise stated - Dimension en mm sauf indication contraire



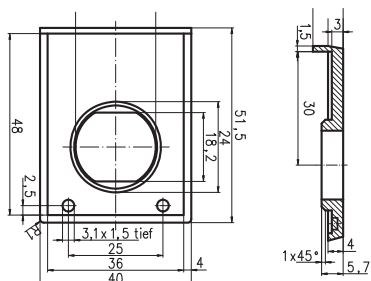
l /	w w	e e	MATERIAL MATIERE	FINISH FINITION	ITEM CODE CODE ARTICLE
35	35	1	S	25	217765

Dimension in mm unless otherwise stated - Dimension en mm sauf indication contraire



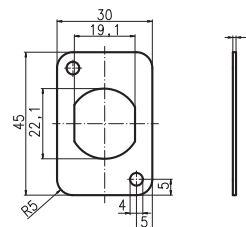
# Accessories - Strike Plates

Accessoires - Plaque de montage



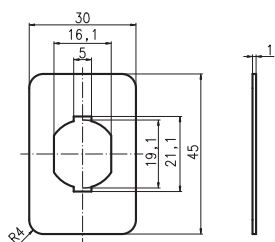
l /	w w	e e	MATERIAL MATIERE	FINISH FINITION	ITEM CODE CODE ARTICLE
40	51,5	1	ZM	01	215460
40	51,5	1	ZM	04	215460

Dimension in mm unless otherwise stated - Dimension en mm sauf indication contraire



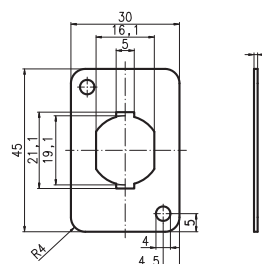
l /	w w	e e	MATERIAL MATIERE	FINISH FINITION	ITEM CODE CODE ARTICLE
45	30	1	S	01	210577

Dimension in mm unless otherwise stated - Dimension en mm sauf indication contraire



l /	w w	e e	MATERIAL MATIERE	FINISH FINITION	ITEM CODE CODE ARTICLE
45	30	1	S	01	207458

Dimension in mm unless otherwise stated - Dimension en mm sauf indication contraire



l /	w w	e e	MATERIAL MATIERE	FINISH FINITION	ITEM CODE CODE ARTICLE
45	30	1	S	01	201711

Dimension in mm unless otherwise stated - Dimension en mm sauf indication contraire



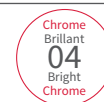
S - Steel  
S - Acier



ZM - Zamak  
ZM - Zamak



Nickel  
Mat  
01  
Matt  
Nickel

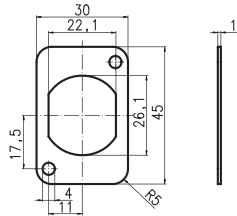


Chrome  
Brillant  
04  
Bright  
Chrome

Matt Nickel  
Nickel Mat

Bright Chrome  
Chrome Brillant



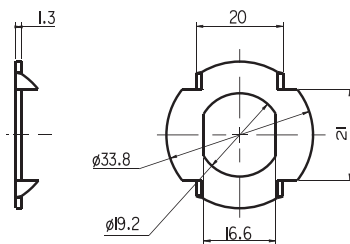


l /	w w	e e	MATERIAL MATIERE	FINISH FINITION	ITEM CODE CODE ARTICLE
45	30	1	S	01	205359

Dimension in mm unless otherwise stated - Dimension en mm sauf indication contraire

# Accessories - Claw washer

## Accessoires - Rondelle à griffes



l /	w w	e e	MATERIAL MATIERE	FINISH FINITION	ITEM CODE CODE ARTICLE
33,8	19,2	1,3	S	41	238427

Dimension in mm unless otherwise stated - Dimension en mm sauf indication contraire

Claw washer for locks with punch hole 19,1x16,6  
Rondelle à griffes pour serrure avec ajour 19,1x16,6



S - Steel  
S - Acier



Matt Nickel  
Nickel Mat

# Accessories - Dust cover

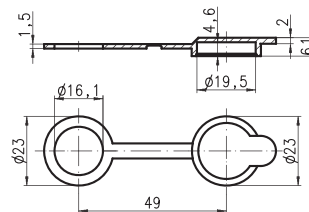
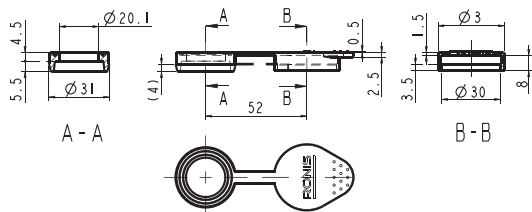
## Accessoires - Capuchon



RONIS



DOM



D	d	e	MATERIAL	FINISH	ITEM CODE
D	d	e	MATIERE	FINITION	CODE ARTICLE
31	20,1	10	P	17	127049

Dimension in mm unless otherwise stated - Dimension en mm sauf indication contraire

D	d	e	MATERIAL	FINISH	ITEM CODE
D	d	e	MATIERE	FINITION	CODE ARTICLE
23	16,1	1,5	P	17	235863

Dimension in mm unless otherwise stated - Dimension en mm sauf indication contraire

**+** Dust cover for locks with punch hole 20,1 x 17,6 mm and head 30 mm Ø  
 Capuchon pour serrure avec ajour 17,6x20,1 mm et tête de Ø 30 mm

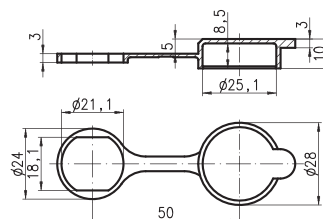
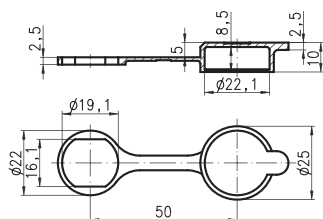
**+** Dust cover for locks with punch hole 16,1 mm and head 20 mm Ø  
 Capuchon pour serrure avec ajour 16,1 mm et tête de Ø 20 mm



DOM



DOM



D	d	e	MATERIAL	FINISH	ITEM CODE
D	d	e	MATIERE	FINITION	CODE ARTICLE
22	19,1	2,5	P	17	503880

Dimension in mm unless otherwise stated - Dimension en mm sauf indication contraire

D	d	e	MATERIAL	FINISH	ITEM CODE
D	d	e	MATIERE	FINITION	CODE ARTICLE
24	21,1	3	P	17	214852

Dimension in mm unless otherwise stated - Dimension en mm sauf indication contraire

**+** Dust cover for locks with punch hole 16,1x19,1 mm and head 22 mm Ø  
 Capuchon pour serrure avec ajour 16,1x19,1 mm et tête de Ø 22 mm

**+** Dust cover for locks with punch hole 18,1x21,1 mm and head 25 mm Ø  
 Capuchon pour serrure avec ajour 18,1x21,1 mm et tête de Ø 25 mm



P - Plastic  
 P - Plastique



Black  
 Noir

# Products index

## Index produits

TYPE TYPE	PAGE NUMBER NUMERO DE PAGE
382	197
393	452
473	517
510	484
515	483
519	482
1017	491
1020	415
1025	416
1027	492
1030	415
1035	417
1040	416
1045	417
1048	130
1078	362
1095	363
1104	194
1112	218
1113	43
1127	365
1160	131
1174	219
1177	244
1178	245
1184	132
1186	67
1228	202
1247	356
1248	357
1278	135
1351	191
1710	138
1720	140
1730	142
1740	143
1750	144
1760	145
1770	146
1780	146
1790	147
2800	204
2810	205
2820	205
4015	517

TYPE TYPE	PAGE NUMBER NUMERO DE PAGE
4500	275
4510	276
4520	277
4900	221
4910	222
4930	224
4940	224
4970	225
6240	198
6900	278
7310	196
7325	452
8700	61
8800	62
10800	42
12000	360
12010	384
12900	103
12910	106
12920	109
12930	112
12940	113
14200	114
14400	436
14700	68
14730	70
14800	398
14810	399
14820	400
14830	401
14840	402
14850	403
14860	437
14900	500
15700	136
15800	136
15810	137
15900	64
15910	65
15920	66
16100	116
16110	119
16120	122
16400	203
16410	204

TYPE TYPE	PAGE NUMBER NUMERO DE PAGE
16600	219
16610	220
18100	261
18500	358
18510	359
18600	262
18610	262
18620	263
18700	425
18710	420
18800	426
18810	421
18900	279
22400	220
22500	241
22505	241
22510	232
22515	232
22520	235
22525	235
22530	240
22535	240
22540	246
22545	246
23000	44
23100	374
23200	503
23210	503
23500	375
23600	234
23700	242
23705	242
23710	233
23715	233
23720	236
23725	236
23750	237
23755	237
23760	238
23765	238
23770	239
23775	239
23900	376
23905	376
23910	377

# Products index

## Index produits

TYPE TYPE	PAGE NUMBER NUMERO DE PAGE
23915	377
23950	378
23955	378
23960	379
23965	379
24300	504
25200	214
25210	212
25300	71
25340	78
26200	79
26210	80
26600	366
26620	360
26800	125
29400	505
30700	502
31150	490
31160	490
32100	148
32150	150
32300	209
32310	210
32350	211
32650	199
32800	267
32805	268
32810	269
32815	270
32820	271
32825	272
32830	273
32835	274
32900	253
32905	254
32910	255
32915	256
32920	257
32925	258
32930	259
32935	260
33800	81
34651	280
34652	280
70600	345

TYPE TYPE	PAGE NUMBER NUMERO DE PAGE
71185	322
71700	323
71710	323
71720	324
71740	324
71750	325
72210	338
72220	338
72230	340
72240	341
72300	341
72310	342
72320	342
72350	343
72400	339
72410	340
72900	303
72901	304
72902	305
72903	306
72904	307
72905	308
72910	309
72912	309
72914	310
72920	310
72922	311
72924	312
72930	313
72932	314
72934	315
74700	300
75200	343
75210	344
75220	344
75300	301
75700	325
75800	326
76100	316
76102	317
76104	318
76110	319
76112	320
76114	321
76600	345

TYPE TYPE	PAGE NUMBER NUMERO DE PAGE
222011	488
225018	157
225081	84
225083	84
225088	85
225092	157
225105	170
225106	180
225107	182
225108	186
225109	330
225161	158
225171	187
225173	187
225179	188
225191	85
225192	86
225198	86
225231	188
225241	87
225245	87
225364	159
225412	91
225415	92
225417	93
225427	93
225482	94
228141	418
241008	522
241013	522
248715	523
300221	213
300302	213
301403	227
310011	45
310017	46
310092	46
310134	47
310138	48
310151	206
310153	206
310174	207
310181	216
310184	216
310185	217

TYPE TYPE	PAGE NUMBER NUMERO DE PAGE
310188	217
310212	48
310213	49
310214	49
310219	50
310221	50
310227	51
310273	129
310274	129
310277	51
310281	218
310295	60
310331	52
312081	515
313081	511
313082	512
313083	512
313101	290
313113	282
313151	283
313152	283
313153	284
313157	284
313158	285
313291	285
313292	286
313293	286
313301	513
315011	40
315013	40
315062	41
315081	41
316025	53
316027	300
316028	54
316033	54
316051	55
316062	56
316063	56
316071	57
316171	57
316172	58
316202	58
316221	59
316231	226

TYPE TYPE	PAGE NUMBER NUMERO DE PAGE
317031	346
317034	347
317037	347
318011	501
319011	226
319071	227
321051	489
334017	501
336201	438
338052	207
339111	348
339114	349
339116	349
339153	350
339162	351
354031	497
354036	497
357151	521
357152	521
362075	302
362082	331
362091	302
367091	361
367131	393
367132	393
369011	404
369021	426
369042	404
369141	409
369142	409
369148	410
369161	405
369203	411
369221	427
369321	439
369322	439
369323	440
369342	432
369401	433
369406	433
369471	429
369475	430
369476	430
369541	407
369542	407

TYPE TYPE	PAGE NUMBER NUMERO DE PAGE
369583	408
369621	434
369672	411
369673	412
369676	413
369677	413
369678	414
369679	414
369681	408
369721	421
369723	422
369724	422
369726	423
369727	423
369728	424
369729	424
379031	390
379032	391
379033	392
379052	380
379062	381
379101	382
379102	383
386021	499
386023	499
386025	500
390021	398
393051	446
393052	447
393062	447
393063	448
393064	448
393081	446
399022	435
404031	505
424039	332
424102	333
424103	334
424104	335
424105	336
430121	489
440031	281
447017	336
447041	161
447044	162

# Products index

## Index produits

TYPE TYPE	PAGE NUMBER NUMERO DE PAGE
447058	234
447059	243
447071	162
447084	337
447134	200
447201	201
777141	506
911220	151
911250	151
1095750	364
2251040	327
2251041	328
2251042	164
2251043	329
2251044	165
2251046	166
2251047	167
2251048	168
2251049	169
2251050	171
2251051	172
2251052	173
2251053	174
2251054	175
2251055	176
2251056	177
2251057	178
2251058	179
2251065	181
2251070	183
2251071	184
2251072	185
2259012	98
2259014	98
2259021	160
3017011	264
3017031	265
3017032	265
3017033	266
3020011	291
3023031	292
3024033	293
3024093	294
3030011	287
3100128	45

TYPE TYPE	PAGE NUMBER NUMERO DE PAGE
3100942	47
3121935	519
3121939	520
3122231	510
3122527	511
3160212	52
3191310	99
3693424	432
3696752	412
4003025	516
4006057	513
4006101	516
4010011	514
4010015	514
4011011	515
4240340	331
1078S	385
1078ST	386
1083B2	449
1083B216	450
1083B218	451
1095S	387
1095ST	388
1104-30	195
1127S	389
1187B	132
1206-10	133
1206-15	133
1206-30	134
1206-35	134
12900AS	105
12910AS	108
12920AS	111
1351-10	192
1351-500	193
14710DS	69
14720DS	69
16100AS	118
16110AS	121
16120AS	124
1730DS	143
1740DS	144
21210P1	519
2121P1	518
2125P1	518

TYPE TYPE	PAGE NUMBER NUMERO DE PAGE
22501B1	158
22501C1	163
2251GL1	215
22524H1	88
22524H5	88
22524HT	89
22524KF	89
22524PT	90
22524XH	90
22547H2	94
22547H4	159
22547H7	160
22547H9	189
22548H2	95
2258HT1	95
2258KF1	96
2258PT1	96
2258XH1	97
2258XH3	97
25300AS	76
25300DS	77
26200DS	79
26800AS	128
30306W1	288
30306W2	289
30810A1	493
30810B1	494
30810C1	495
30810C2	496
31313T1	250
31313U1	250
31313U2	251
31313W1	251
31313W2	252
31913H6	99
31913H7	161
31913H9	100
31913P9	100
31914H2	101
31914H3	101
33219P8	520
33903U1	208
33909U4	208
33920U2	348
33951W1	350

TYPE TYPE	PAGE NUMBER NUMERO DE PAGE
33951W2	523
33952W2	352
33952W8	351
3396U40	346
35820H4	498
35820P4	498
366072B	367
366091A	368
366092B	369
367101A	370
367101B	371
367121B	372
367122A	373
36914A1	410
3691A1	405
3692A2	427
36937A1	428
36937U1	428
36937U8	406
36938U1	429
36940A1	434
36947A1	431
36947W1	431
3694A2	406
36971U1	419
36973U1	419
3724T6	440
3724T7	441
3724U2	441
39326U1	453
39326U2	453
39326U3	454
39326U5	454
43011W1	488
4306A1	435
4920DS	223
8700DS	61
8810DS	63
911A	152
911ADS	154
911AX	154
911B	155
911C	156
C4	486
C4S	487

TYPE TYPE	PAGE NUMBER NUMERO DE PAGE
E-Lock Plus	464
E-Lock Pro	466
KO-10	190
KO-10X	190
KO-11	196
KO-12	102
KO-13	197
KTS	474
Omega 100	456
Omega 150	457
Omega 200	458
Omega 300	459
Omega 400	460
Omega 500	461
Tronic Evo	469
Tronic Mifare	472
Tronic Plus	468
Tronic Pro	469
Tronic Touch	471

# Cams index

## Index comes

TYPE TYPE	PAGE NUMBER NUMERO DE PAGE
1017-9	559
1048-1	532
1048-3	532
10829-1	533
10829-2	533
10829-3	533
10829-5	533
1095-1	554
1095-3	554
1095-5	554
1104-1	534
1104-3	534
1128-1	534
1128-3	534
1201-1	535
1201-2	535
1201-3	535
1304-1	536
1304-2	536
1304-3	536
131629-1	537
131629-2	537
131629-3	538
131629-4	537
131629-5	539
131629-6	539
131629-7	539
131629-8	539
1729-911-1	540
1729-911-2	540
1729-911-3	541
1729-911-4	540
1729-911-5	541
1729-911-7	541
1729-911-8	541
225-1	542
225-2	542
225-3	543
225-4	542
225-5	543
23129-1	555
23129-2	555
23129-3	555
23900-8	544
310-1	544

TYPE TYPE	PAGE NUMBER NUMERO DE PAGE
310-2	544
310-3	545
313-10	556
315-1	545
315-2	545
315-3	545
316-1	546
316-2	546
316-3	546
447-1	547
447-2	547
447-3	547
447-4	548
447-5	548
4929-1	549
4929-2	549
4929-3	550
4929-4	549
4929-5	551
4929-6	551
4929-7	551
4929-8	551
K49-1	560
K49-3	560
KO1/5-1	553
KO16-3	532
KO17-3	532
KO18-5	532
KO6-1	553
KO7/8-1	553
KO9/15-3	553
SQ7-11	558
SQ7TA-11	558
SQ8-1	558
SQ8TH-11	558



# Industrial Locking solutions

*Solutions de verrouillage industriel*

**DOM Sicherheitstechnik GmbH & Co. KG**

Wesselinger Str. 10-16  
DE-50321 Brühl  
T +49 (0) 22 32 70 40  
E dom@dom-group.eu

**DOM Nederland**

Tiber 32-34  
NL-2491 DH Den Haag  
T +31 (0)7 03 19 30 06  
E info@dom-group.nl

**DOM Schweiz AG**

Breitenstrasse 11  
CH-8852 Altendorf  
T +41 (0)5 54 51 07 07  
E info@dom-group.ch

**DOM Sicherheitstechnik GmbH**

Missindorfstrasse 19-23  
AT-1140 Wien  
T +43 (0)1 78 97 377  
E office@dom.at

**HOBERG S.A.**

Avenue Edison 27  
BE-1300 Wavre  
T +32 (0)1 02 32 220  
E dom@hoberg.be

**DOM Elzett**

Csepel U.3  
HU-9400 Sopron  
T +36 (0)9 95 14 100  
E info@euro-elzett.hu

**DOM-Polska**

Krótką 7/9  
Czestochowa PL  
T +48 (0)3 60 53 64  
E dom@dom-polska.pl

**DOM-CZ**

U Pekarky 1a/484  
CZ-180 00 Praha 8  
T +420 (0)2 22 78 34 10  
E info@dom.cz

**DOM-Romania**

Șos de Centură  
T +40 (0)7 27 92 53 80  
E contact@securidev.ro

**DOM-RONIS S.A.S.**

Rue de Neuilly  
F-18600 Sancoins  
T +33 (0)2 48 74 50 00  
E sales@dom-ronis.fr

**DOM-UK Ltd**

Demuth Way, Oldbury  
GB - Birmingham, B69 4LT  
T +44 (0)1 21 56 97 790  
E sales@dom-uk.co.uk

**DOM-TITAN**

Kovinarska 28  
SI-1241 Kamnik  
T +386 (0)1 83 09 100  
E info@dom-titan.si

**DOM-CR**

Via Regaldi 13  
IT-10154, Torino  
T +39 (0)1 12 48 23 20  
E info@dom-cr.it

**DOM-MCM**

Artapura 12 St.  
ES-01013 Vitoria-Gasteiz  
T +34 (0)9 45 26 20 55  
E comerial@mcm.es