



oors.

Katalog: Mehrfachverriegelungen,
Stulpflügelbeschläge, Elektromechanische
Komponenten, Rahmenteile.

KFV  The Protection
Company

FENSTERBESCHLÄGE

TÜRBECHLÄGE

SCHIEBETÜRBECHLÄGE

LÜFTUNGS- UND GEBÄUDETECHNIK



Schlüsselbetätigtes
Getriebe



Drückerbetätigtes
Getriebe



Vorgerichtet für
Profilzylinder



Buntbart



Toilette



Flachstulp



U-Stulp



Dornmaß



Entfernung



Riegelausschluss



Nussvierkant



Wechselfunktion



Horizontal/vertikal
Verriegelung



Für Feuerschutz-
türen



Gemäß
EN 179 für
Notausgänge

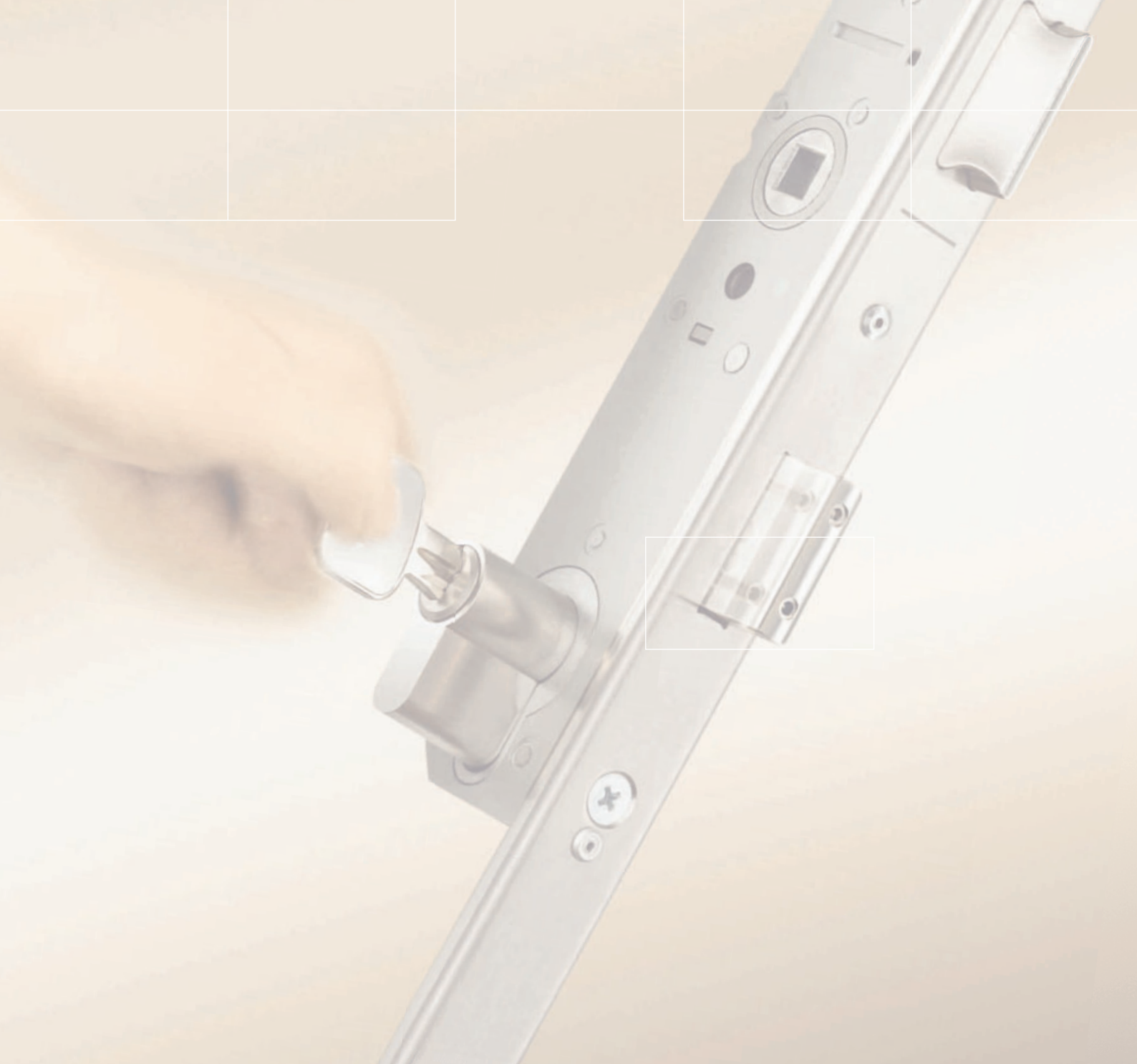


Gemäß
EN 1125 für
Paniktüren

Besser finden.

Neue Icons zur Vereinfachung.

Klappen Sie einfach diesen Anhang seitlich
heraus – dann steht Ihnen die Erklärung der
Symbole zu jeder Seite zur Verfügung.



Nachdruck oder Vervielfältigung von Katalogseiten sind ohne unsere schriftliche Genehmigung nicht erlaubt.

Alle Artikel-Beschreibungen und technischen Angaben entsprechen dem Stand unserer Fertigung beim Erscheinen dieses Kataloges.

Änderungen behalten wir uns vor.

Für Druckfehler und sonstige Irrtümer übernehmen wir keine Haftung.

Juli 2011



Allgemeine Informationen		Seite
Unternehmenswerte		5
Serviceleistungen		8
Türarten, Falzausbildungen		10
Richtungsbezeichnungen		14
Gebrauchshinweise		15



Mehrfachverriegelungen schlüsselbetätigt		17
Produktübersicht		20
Anwendungsempfehlungen		22
Technische Informationen		25
Produktinformationen		36
Lösungen für doppelfügelige Türen		59
Stulpverlängerungen		70

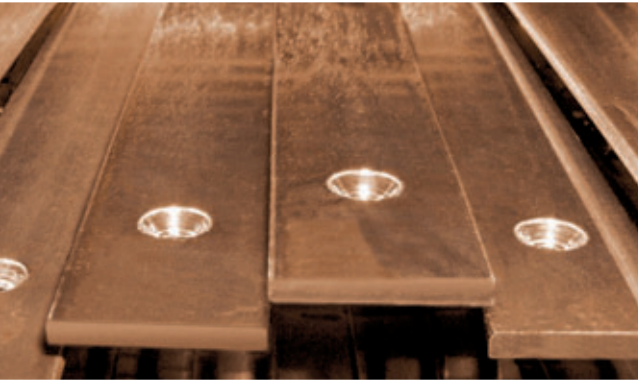


Mehrfachverriegelungen drückerbetätigt		79
Produktübersicht		82
Anwendungsempfehlungen		84
Technische Informationen		86
Produktinformationen		91
Stulpverlängerungen		95



Elektronische Verriegelungen 99

Produktübersicht	102
Anwendungsempfehlungen	104
Technische Informationen Genius	106
Produktinformationen Genius	109
Zubehör Genius	112
Genius io-Homecontrol	117



Zubehör 125

Kantriegel	127
Zubehör für Holztüren	135
Zubehör für Kunststofftüren	138
Zubehör für Aluminiumtüren	149



Anhang 151

Hauptvertretungen Deutschland	152
Niederlassungen International	154
Wichtige Produktinformationen	156
AGB	158





Mit Sicherheit für Ihre Kunden.

„The Protection Company“ – eine Aussage, die unsere Philosophie vortrefflich widerspiegelt, einen Anspruch definiert und Ausdruck unserer Überzeugung ist.

Verarbeiter und Hersteller mit einem hohem Anspruch an die Sicherheit wenden sich schon seit vielen Jahren an KfV. Unsere Produkte kommen weltweit zum Einsatz.

Dabei geht es nicht einfach um die Verriegelung von Türen. Es geht vielmehr darum, Menschen das Gefühl von Sicherheit und Geborgenheit zu geben. In den eigenen vier Wänden. Auf Veranstaltungen. Und am Arbeitsplatz. Mit diesem Anspruch suchen wir heute schon nach Lösungen von morgen.

Als Unternehmen der SIEGENIA-AUBI-Gruppe analysieren wir die Anforderungen des Marktes gemeinsam mit unseren Partnerunternehmen. Unseren Kunden gewähren wir ein Höchstmaß an Unterstützung. Und finden Lösungen, mit denen sich Menschen sicher fühlen.

Setzen Sie auf Sicherheit. Setzen Sie auf KfV.



KFV: Ihr Partner für schlüssige Lösungen



- führender Hersteller im Bereich Einsteckschlösser und Mehrfachverriegelungen
- lösungs- und anwendungsorientierter Service
- innovative Konstruktionen seit über 100 Jahren
- millionenfach verkaufte Produkte
- Lösungen für jedes Problem rund um das Verschließen von Türen
- Vertretungen weltweit
- beispielhafter technischer Außendienst

Velbert ist die Wiege der Deutschen Schloss- und Beschlagindustrie. Und KFV ist hier bereits seit mehreren Jahrzehnten eine der ersten Adressen, wenn es um Innovationen, Sicherheit und Service geht. Mit insgesamt über 550 Mitarbeitern sind wir schon heute Urheber einer Vielzahl technischer Errungenschaften, die Ihnen den Einbau von Schlössern und Mehrfachverriegelungen sowie das Verschließen von Türen vereinfachen und für Sie sicher machen.

Als Hersteller weltweit millionenfach verkaufter Produkte beschäftigen wir uns in erster Linie mit Einsteckschlössern und Mehrfachverriegelungen. Doch auch

Notausgangs-, Paniktür- und Brandschutzverschlüsse sowie Glastürschlösser, elektronische Türverriegelungen und Zylinder gehören zu unserer Produktpalette, die das gesamte Feld moderner Schließsysteme abdeckt. Jedes mögliche Problem zum Thema Verriegelung von Türen können Sie mit unseren Produkten lösen – und wenn dem mal nicht so ist, dann können Sie sicher sein, dass wir eine Lösung für Sie finden.

Weltweit zählen Verarbeiter, Händler und Endkunden auf den Qualitäts- und Innovationsvorsprung unserer Produkte. Unser Betrieb ist nach DIN EN ISO 9001 zertifiziert.

Wir finden Lösungen, die Ihre Türen sicher machen.



Der Service durch unseren technischen Außendienst geht weit über die einfache Beratung hinaus. Vor Ort unterstützen wir Sie schnellstmöglich bei auftauchenden Problemen. Stellen Ihnen Neuheiten aus dem KFV-Sortiment vor. Zeigen Ihnen die optimalen Produkte zu den verschiedenen Profilen. Unterstützen Sie, wo auch immer wir Sie unterstützen können. Und **entwickeln gemeinsam mit Ihnen Lösungen**, die Türen noch sicherer – für Ihre Kunden noch attraktiver und bedienungsfreundlicher – machen.

Auf Wunsch schulen unsere Mitarbeiter Sie in der Handhabung und der Montage unserer Produkte. So heben Sie sich von Ihren Wettbewerbern ab. Und können sich noch erfolgreicher am Markt positionieren.

Egal, ob Schwierigkeiten bei der Montage oder Weiterbildung: **Auf den KFV-Außendienst können Sie sich verlassen.**

Informieren Sie sich jetzt bei unserem Außendienst. Sparen Sie sich unnötige Arbeitsschritte. Und entdecken Sie die **vielen Vorteile durch kompetente Beratung.**

Sparen Sie durch eine kostenlose Generalprobe.

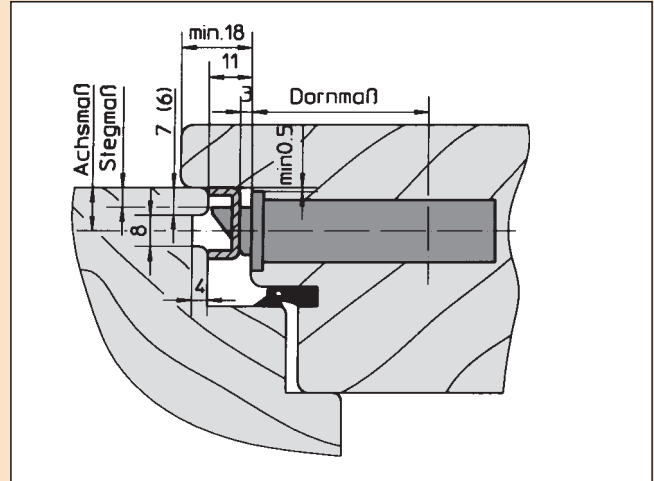
Für Haus- und Wohnungstüren sowie für Türen im Objektbereich sind zahlreiche Anforderungen zu erfüllen. Bevor Sie Ihre Türen aufwändig durch unabhängige Prüfinstitute prüfen lassen – und die Vorgaben eventuell nicht erfüllen – **gehen Sie auf Nummer sicher**: mit einer kostenlosen Generalprobe. Bereits seit vielen Jahren bietet KFV diesen Service. An unserem Prüfstand testen wir die Türen **in Verbindung mit unseren Produkten** nach den norm-relevanten Kriterien. Greifen Sie schon im Vorfeld auf unser hohes Beratungspotenzial zurück. Gemeinsam mit Ihnen finden wir Lösungen und **optimieren Ihre Türen** für die Zukunft. Und natürlich für die Prüfung.

Nutzen Sie diese kostenlose Chance. Sparen Sie sich unnötige Prüfungskosten. Und verschaffen Sie sich Sicherheit rund um Ihre Türen. Interessiert? Sprechen Sie mit Ihrem Vertriebsberater und vereinbaren Sie einen Termin.

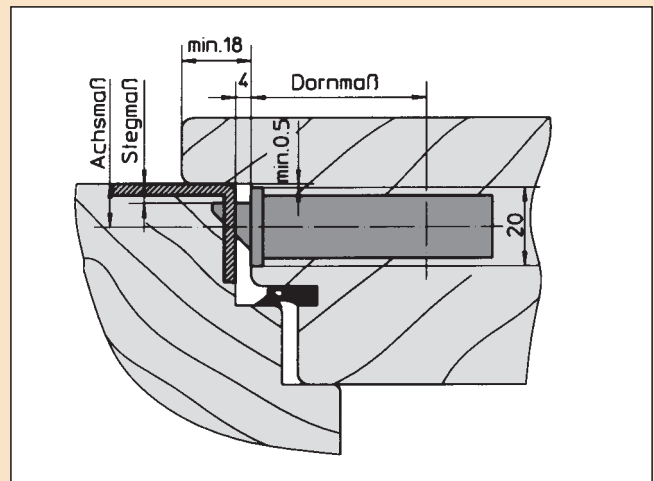
Unsere Produktgruppe Mehrfachverriegelungen ist für den Einbau in Türelemente, die gemäß DIN V ENV 1627 ff geprüft werden sollen, geeignet. Da es sich um eine Elementprüfung handelt, sind die ausgewählten Materialien für das Bestehen der Prüfung entscheidend/ausschlaggebend. **Fragen Sie unseren technischen Außendienst** nach dem Anforderungsprofil der einzelnen Widerstandsklassen.



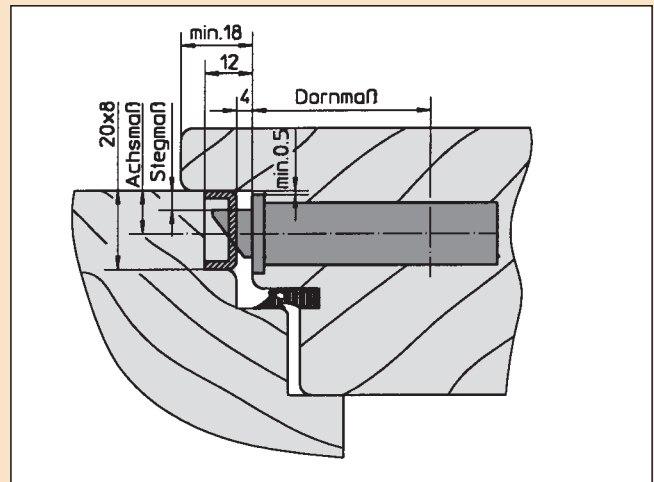
Türarten, Falzausbildungen



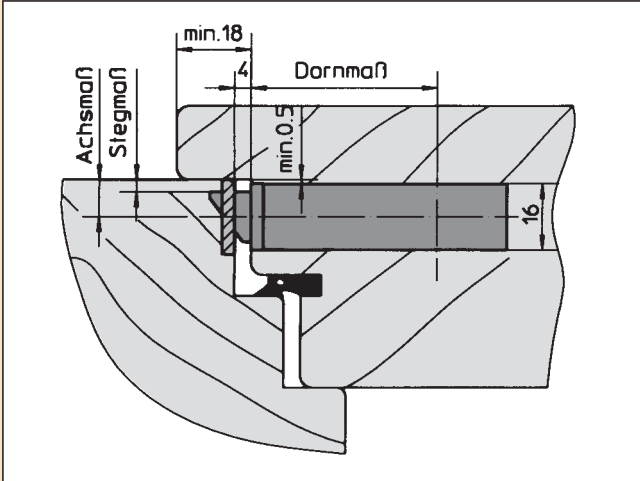
Überfälzte Holztür mit Euro-Nut 7/8 x 4 mm und 6/8 x 4 mm.



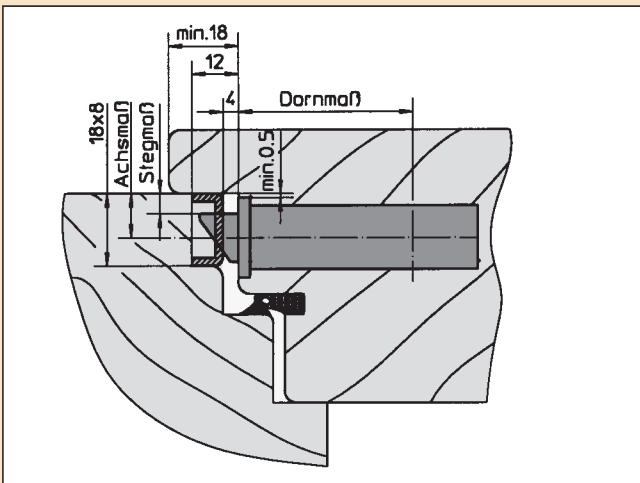
Überfälzte Holztür, 4 mm Falzluft, Türverschluss mit 20 mm Stulpbreite.



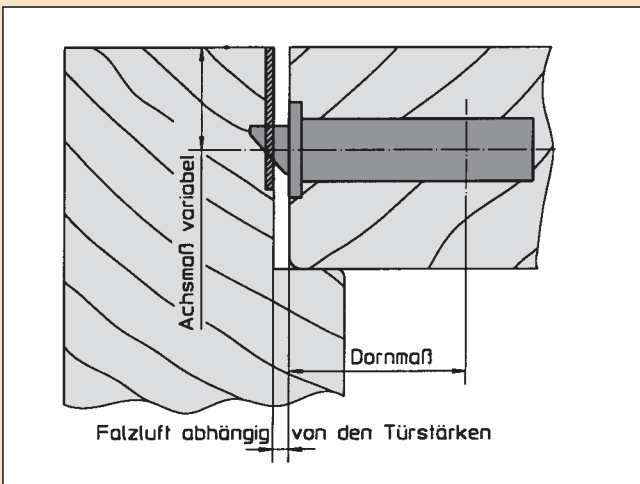
Überfälzte Holztür mit Euro-Falz 20 x 8 mm.



Überfälzte Holztür, 4 mm Falzlufte,
Türverschluss mit 16 mm Stulpbreite.



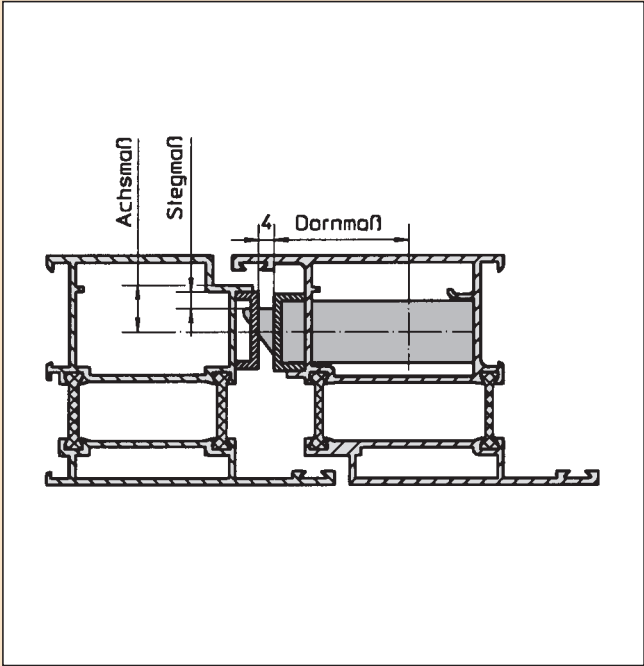
Überfälzte Holztür mit Euro-Falz 18 x 8 mm.



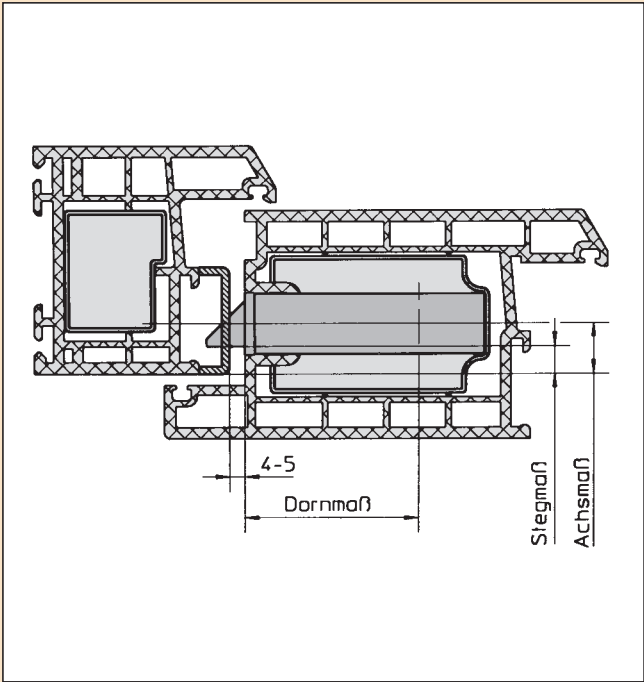
Stumpf einschlagende Holztür.



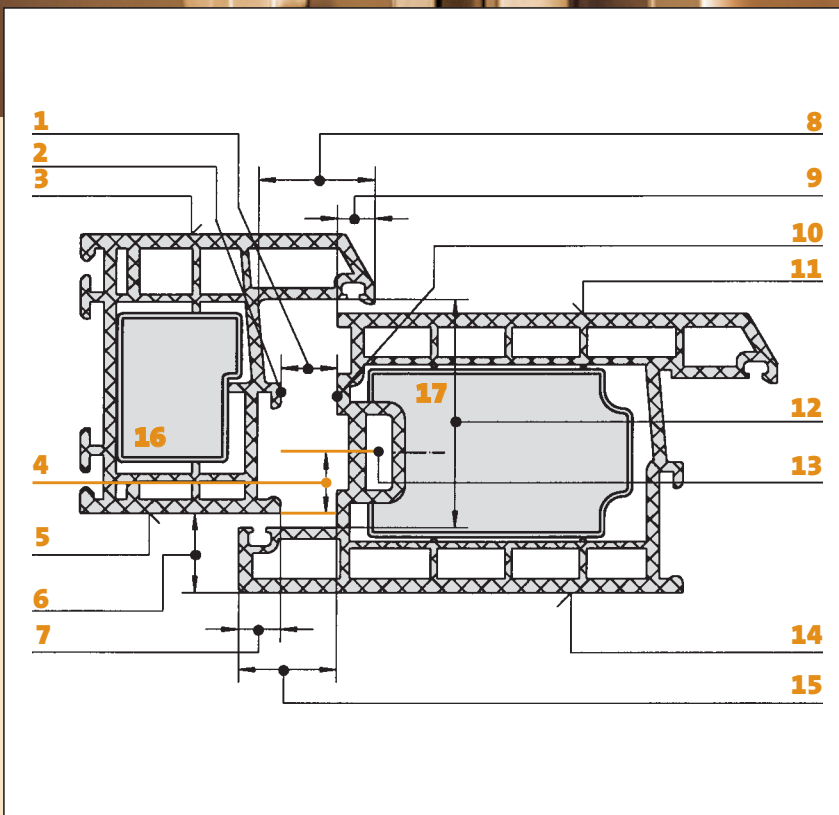
Türarten, Falzausbildungen



Aluminiumtür



Kunststofftür



Begriffe

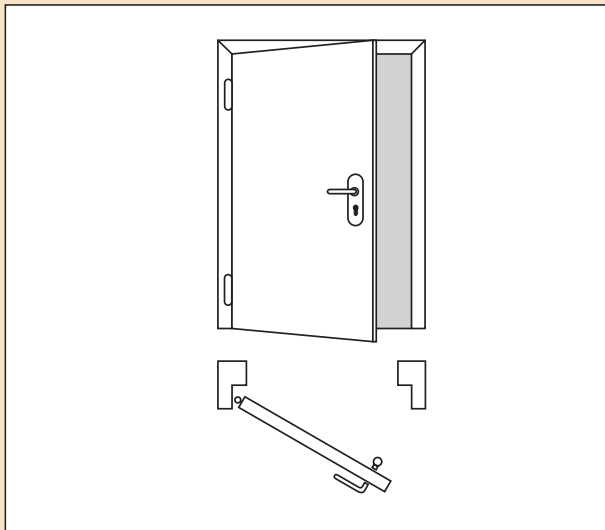
- 1 Falzluft (Kammermaß)
- 2 Blendrahmenfalz
- 3 Äußere Sichtfläche Blendrahmen
- 4 Achsmaß
- 5 Innere Sichtfläche Blendrahmen
- 6 Überschlaghöhe
- 7 Aufschlag innen
- 8 Falzbreite
- 9 Aufschlag außen
- 10 Flügelfalz
- 11 Äußere Sichtfläche Flügel
- 12 Falztiefe
- 13 Beschlag-Aufnahme-Nut
- 14 Innere Sichtfläche Flügel
- 15 Überschlagbreite
- 16 Querschnitt Blendrahmen
- 17 Querschnitt Flügel

Kunststofftür

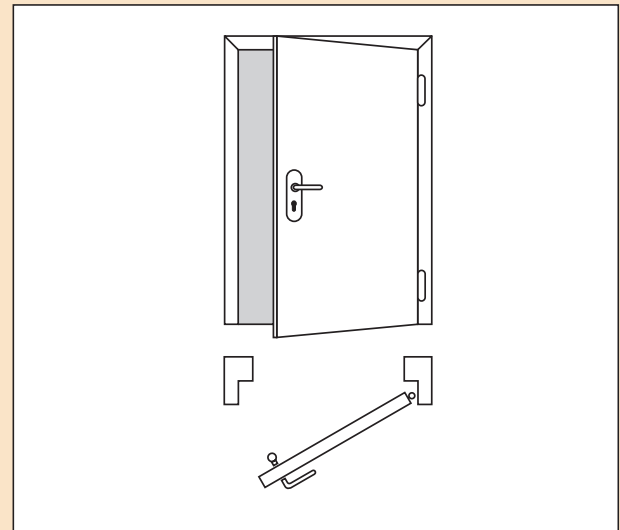
Richtungsbezeichnungen nach DIN 107

Bestimmung der Richtung der Türseite, auf der die Bänder sichtbar sind:

Sichtbarer Sitz der Türbänder rechts = DIN Rs, sichtbarer Sitz der Türbänder links = DIN Ls.

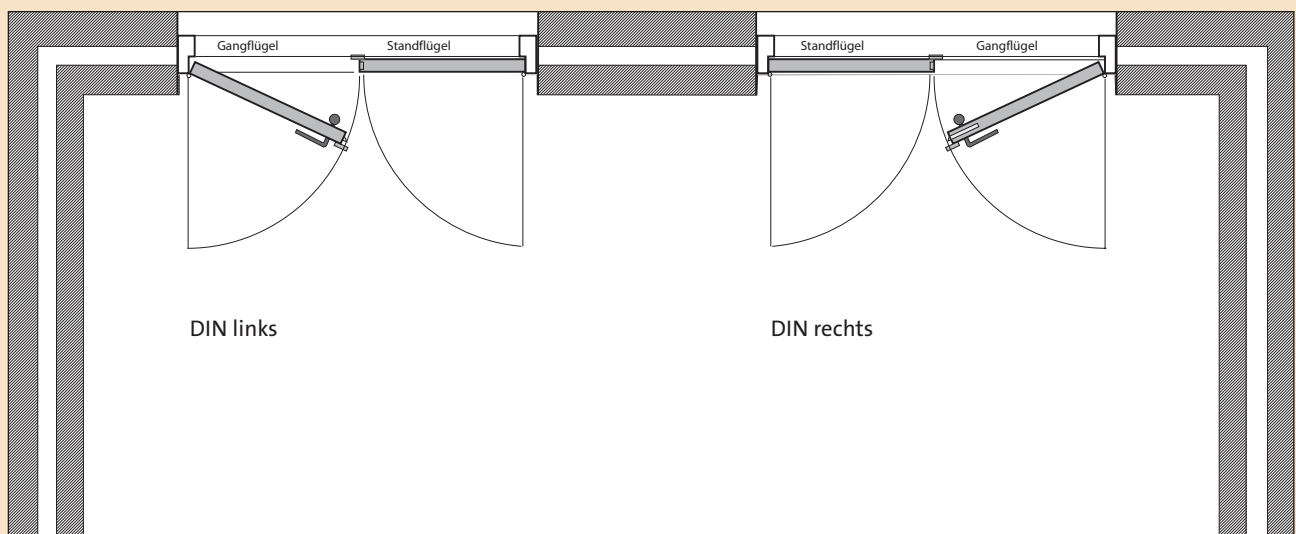


DIN links



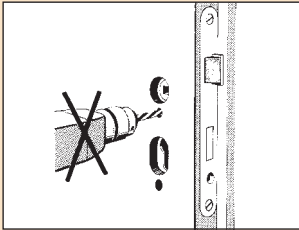
DIN rechts

Für die Bestimmung der Richtung doppelflügeliger Türen ist der aktive Türflügel (Gangflügel) ausschlaggebend. Genau wie bei einflügeligen Türen, richtet man sich nach der Türseite, auf der die Bänder sichtbar sind. Die Zubehörteile des Standflügels richten sich nach der Richtung des Gangflügels.

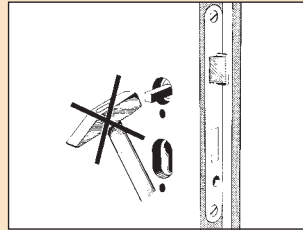


Hinweis: Sofern KFV-Zubehörteile nicht links und rechts verwendbar sind, ist im Beschreibungstext vermerkt: rechts oder links.

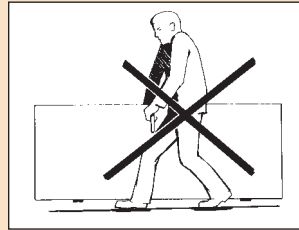
Gebrauchshinweise Schlösser und Mehrfachverriegelungen



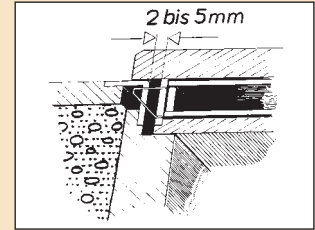
Das Türblatt darf im Schließbereich nicht bei eingebautem Schloss oder eingebauter Mehrfachverriegelung durchbohrt werden.



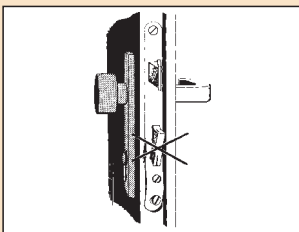
Der Drückerstift darf nicht mit Gewalt durch die Schlossnuss geschlagen werden.



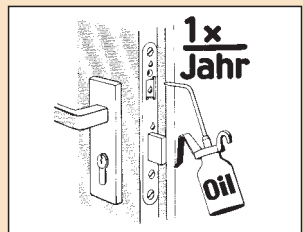
Das Türblatt sollte nicht am Drücker getragen werden.



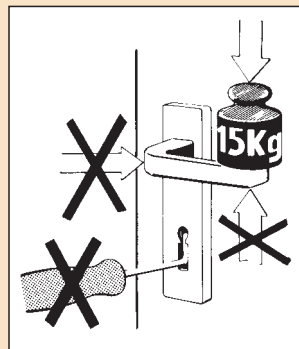
Der Abstand zwischen Schloss- oder Mehrfachverriegelungsstulp und Schließblech soll zwischen 2 mm und 5 mm betragen.



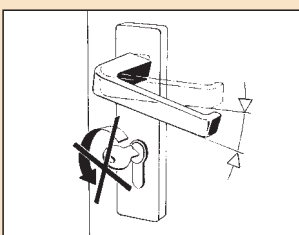
Sobald Spuren von Gewaltanwendung sichtbar sind, muss das Schloss oder die Mehrfachverriegelung ersetzt werden.



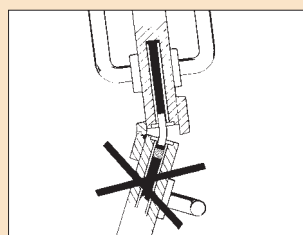
Schlösser und Mehrfachverriegelungen sind mindestens 1x jährlich zu schmieren (nicht harzendes Öl).



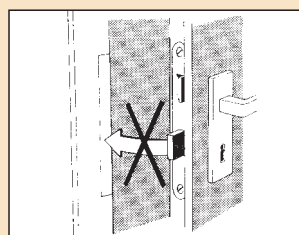
Der Drücker darf nur im normalen Drehsinn belastet werden. In Betätigungsrichtung darf auf den Drücker max. eine Kraft von 150 N aufgebracht werden. Das Schloss bzw. die Mehrfachverriegelung darf nur mit zugehörigem Schlüssel (und nicht mit artfremden Gegenständen) geschlossen werden.



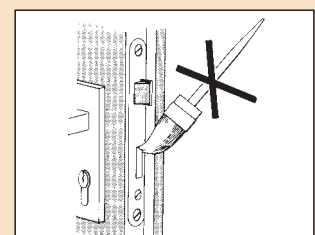
Drücker und Schlüssel dürfen nicht gleichzeitig betätigt werden.



Zweiflügelige Türen dürfen nicht über den Standflügel aufgezungen werden.



Der Schloss- bzw. Mehrfachverriegelungsriegel darf nicht bei offener Tür vorgeschlossen sein.



Schlossriegel und -falle bzw. die Verriegelungselemente der Mehrfachverriegelungen dürfen nicht überstrichen oder lackiert werden.

Pflegehinweise

Die Oberflächen der Beschläge sind nicht wartungsfrei und sollten gemäß ihrer Ausführung regelmäßig gereinigt werden.

Für **metallische** Oberflächen (Edelstahl, verzinkt, etc.) nur milde, ph-neutrale Reinigungsmittel in verdünnter Form anwenden. Niemals aggressive, säurehaltige Reinigungs- oder Scheuermittel verwenden, da diese den Korrosionsschutz des Beschlages angreifen.

Lackierte Oberflächen nur mit lösemittelfreiem Reiniger und einem weichen fusenfreien Tuch säubern.



Bestellinformationen

Beispiel für eine Bestell-Nr.:

AS-9300-F16-25-92-8-HELL VERZ.

Typ: AS
 Stulpform: 9300
 Stulpbreite: F
 Dornmaß: 16
 Entfernung: 25
 Nussvierkant: 92
 Farbe: HELL VERZ.

A Typ / Stulp

B Entfernung

Dornmaß



Nussvierkant




C Varianten

Mehrfachverriegelungen schlüsselbetätigt

Ausfertigen – Rundbolzen

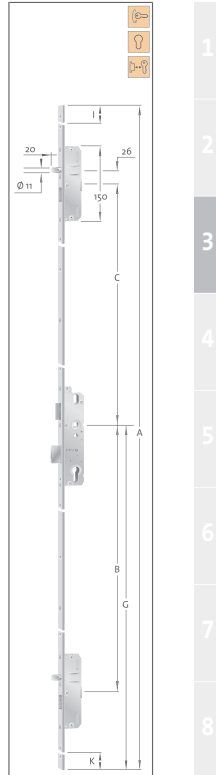
AS 9300
Mehrfachverriegelung mit Hauptschloss und 2 Rundbolzen

Art. Nr.	Stulp	Mutze
AS 9300 F 16		16 x 3 mm
AS 9300 F 20		20 x 3 mm
AS 9300 F 24		24 x 3 mm
AS 9300 F 6/24		6 x 24 x 6 x 2 mm
AS 9300 F 8/24		8 x 24 x 8 x 2 mm Niro
AS 9300 F 10/24		10 x 24 x 10 x 2 mm Niro
AS 9300 F 6/22		6 x 22 x 6 x 2 mm
AS 9300 F 8/22		8 x 22 x 8 x 2 mm Niro
AS 9300 F 10/30		10 x 30 x 10 x 2 mm

Entfernung	Dornmaß	in mm					
 92	25 - 30	-	-	-	-	-	-
 10	10 - 15	-	-	-	-	-	-
 8	8 mm, 10 mm	-	-	-	-	-	-

Varianten in mm						
92 mm	A	B	C	G	I	K
B001	2170	760	730	1020	290	130
B002	2170	760	730	1050	260	160
B003*	2400	760	980	1020	270	130
B004*	2400	760	980	1050	240	160
B298	2170	760	605	1020	415	130
B327	2170	760	605	1050	385	160

*Gilt nur bei Flachstulpen



Lieferbare Stulpausführungen:

- hell verzinkt

Bei Aufträgen bitte angeben:

- A** Bestell-Nr. mit Hinweis auf Stulpausführung
- B** Dornmaß, Entfernung, Nussvierkant
- C** ausgewählte Variante z. B. B001

Zubehör unter Angabe der benötigten Ausführung, wie Artikel-Nr., Oberfläche usw.

Wir empfehlen die Bestellung mit den auf unseren Lieferscheinen und Rechnungen ausgedruckten Materialnummern.

Eine elektronische Auftragsabwicklung mit „EDIFACT“ ist möglich.



Mehrfachverriegelungen schlüsselbetätigt

Seite

Produktübersicht	20
Anwendungsempfehlungen	
Wohnungsbau, Objektbau	22
Technische Informationen	
Funktionsbeschreibungen	25
Rastermaße	26
Fräsbilder	28
Sonderausführungen (Kurbelfalle, Pendelfalle, Schweizer Rundzylinder, TSH)	33
Produktinformationen	
Außentüren 92 mm Entfernung	
H-Riegel	36
Rundbolzen	38
Schwenkhaken	42
Bolzen-Schwenkhaken-Kombination	46
selbstverschließend	49
Schließzapfen	50
Pilzzapfen	54
Wohnungsabschlusstüren 72 mm Entfernung	
Rundbolzen	56
Bolzen-Schwenkhaken-Kombination	57
Schließzapfen	58
Lösungen für doppelflügelige Türen	
Stulpflügelbeschlag	59
Doppelflügel-Türen	66
Klöntüren	68
Stulpverlängerungen	
Lösungen für überhohe Türen	70

Produktübersicht

Ausführungen und Ausprägungen

Artikel-Nr.		Stulpen in mm										Dornmaße										Entfernung	Nuss				
		F 16	F 20	F 24	P 6-22-6	P 6-24-6	P 8-22-8	P 8-24-8	P 10-24-10	P 10-30-10	25	30	35	40	45	50	55	60	65	70	80		100	8	9	10	
AS 2000				•		•																			92	•	•
AS 9200				•		•																			92	•	•
AS 2300		•	•	•	•	•		Niro	Niro	Niro	•			•	•	•	•	•	•	•	•	•	•	•	92	•	•
AS 9300		•	•	•	•	•		Niro	Niro	Niro	•	•	•												92	•	•
AS 2300 K002					•	•								•	•	•									92	•	
AS 2300 B020		•	•											•	•	•		•							92		•
AS 2300 B227		•	•											•	•	•		•			•				92		•
AS 2300 B291		•	•											•	•	•		•			•				92	•	•
AS 2300 B296		•	•			•								•	•	•		•			•				92	•	•
AS 2300 B325		•	•			•								•	•	•		•			•				92	•	•
AS 2372		•	•																	•	•	•	•		72	•	
AS 2372 FS			•	•																•	•				72		•
AS 2372 K015		•	•																	•	•	•	•		72	•	
AS 2304		•	•	•	•	•		Niro	Niro	Niro	•			•	•	•	•	•		•	•	•	•	•	92	•	•
AS 9304		•	•	•	•	•		Niro	Niro	Niro	•	•	•												92	•	•
AS 2321		•	•												•		•		•	•	•				92		
AS 2500		•	•	•	•	•								•	•	•	•	•		•	•	•	•	•	92	•	•
AS 9500		•	•	•	•	•								•	•										92	•	•
AS 2504		•	•			•								•	•	•									92	•	•
AS 9504		•	•			•								•	•										92	•	•
AS 2600		•	•	•	•	•		Niro	Niro	Niro	•			•	•	•	•	•		•	•	•	•	•	92	•	•
AS 9600		•	•	•	•	•		Niro	Niro	Niro	•	•	•												92	•	•
AS 2600 B291		•	•											•	•	•		•			•				92	•	•
AS 2600 B296		•	•			•								•	•	•		•			•				92	•	•
AS 2600 B325		•	•			•								•	•	•		•			•				92	•	•
AS 2600 K002					•	•								•	•	•									92	•	
AS 2602		•	•																	•	•	•	•		72	•	
AS 2608		•	•			•								•	•	•		•			•				92	•	•
AS 2750		•	•	•		•					•			•	•	•		•			•				92	•	•
AS 8772		•	•																	•	•				72	•	
AS 8092		•	•																	•	•		•		92		•
AS 8092 K		•	•																	•	•		•		92		•
AS 8092 R 2		•	•																	•	•		•		92		•
AS 8100		•	•											•	•	•									92	•	
AS 9810		•	•											•	•										92	•	
AS 8250		•	•			•								•	•	•	•								92	•	•
AS 9800		•	•			•								•	•										92	•	•
AS 6000		•	•											•	•	•	•		•		•				92	•	
AS 6370		•	•											•	•	•		•			•				92	•	•

Die Materialstärke beträgt bei
 U-Stulpen 2 mm
 F-Stulpen 3 mm
 F-Stulpen Niro 2,5 mm

Bitte beachten Sie, dass bei beschichteten Stulpen (lackiert oder kunststoffbeschichtet) abweichend von den in der Zeichnung angegebenen Maßen, mit einem Maßauftrag von bis zu 0,3 mm zu rechnen ist. Kombination soweit technische Machbarkeit besteht.

Technische Änderungen vorbehalten.

Wohnungsbau und Objektbau



Sicherheit, Wärmedämmung und Ruhe.

Die Sicherheitsanforderungen an Haus- und Objektüren richten sich nach dem jeweiligen Gebäudestandort. KFV bietet Mehrfachverriegelungen für alle Bereiche. Darüber hinaus erhöhen die entsprechenden KFV-Produkte auch noch den Schallschutz und die Wärmeisolierung.

Achtung!

- Die Fräsbilder sind für alle Nebenschlosskästen identisch. Rahmenseitig können gleiche Schließeleisten und -bleche verarbeitet werden.
- Alle Verriegelungen sind sowohl DIN-links als auch DIN-rechts verwendbar und können vor Ort umgestellt werden.



Das macht unsere Mehrfachverriegelungen aus.

- hochwertige Materialien und präzise Verarbeitung
- KFV-Mehrfachverriegelungen und Zubehör zeichnen sich durch eine hohe Variantenvielfalt für Holz-, PVC- und Aluminiumprofile aus
- kraftvoll anziehendes, leicht bedienbares Getriebe
- durchgehende Schließleisten im Zubehör erhältlich
- lange Lebensdauer



AS 2750: Sichert direkt nach dem Zuziehen.

Dieses Produkt vereint alle vorgenannten Pluspunkte mit den Vorteilen einer federnd gelagerten Falle im Nebenschlosskasten, die einer Selbstverschluss-Funktion entspricht. Einsetzbar ist es in allen Türen.

- hohe Grundsicherheit durch:
 1. drei bereits beim Zuziehen schließende Fallen
 2. Verriegeln über einen Riegel im Hauptschloss- und je einem Schwenkhaken in den beiden Nebenschlosskästen
- stabile Stahl-Schwenkhaken in den Nebenschlosskästen
- permanenter Schutz vor Verzug bei Holz- und Kunststofftüren

Wohnungsbau und Objektbau

Die richtige Verriegelung für jeden Bereich.



Die Serie AS 2300 / AS 2372 / AS 9300 zeichnet sich durch hohen Wärme- und Dichtschluss aus.

- Allround-Produkt, geeignet für den Einbau in alle Materialien – z. B. für Stahltüren
- Die Anlaufschräge der gehärteten Stahl-Rundbolzen schaffen hohen Dichtschluss in Verbindung mit den Schließblechen
- Das Produkt findet Einsatz im Bereich der DIN EN 1627 - 1630 (alle einbruchhemmenden Türsituationen) mit unterschiedlichen Widerstandsklassen

Sicherheitsaspekt: Die Stahlrundbolzen verhindern ein Aushebeln der Tür.



Die Serie AS 2500 / AS 9500 eignet sich z. B. sehr gut für den Einsatz in Kunststoffprofilen.

- der konische Zuschnitt des Schwenkriegels sorgt für hohen Dichtschluss
- die Verriegelung des Hakens von unten nach oben vermeidet im Falle eines Setzens der Tür das Einklemmen bzw. Aufsetzen des Riegels

Sicherheitsaspekt: Der Vorteil des Schwenkhakens besteht darin, dass ein Auseinanderdrücken von Blendrahmen und Türflügel ausgeschlossen wird.



Die Serie AS 2600 / AS 2602 / AS 9600 vereint alle Vorteile der vorgenannten Serien.

Sie ist universell in allen Profilen und in Holztüren einsetzbar.

- Stahlrundbolzen bieten einen guten Anzug im Türrahmen
- Schwenkhaken bieten einen zusätzlichen Sicherheitsaspekt, indem sie ein Auseinanderdrücken des Türblattes vom Türrahmen verhindern

Sicherheitsaspekt: Die Stahlrundbolzen verhindern ein Aushebeln der Tür. Die Schwenkhaken verhindern ein Auseinanderdrücken von Blendrahmen und Türflügel.

Funktionsbeschreibung

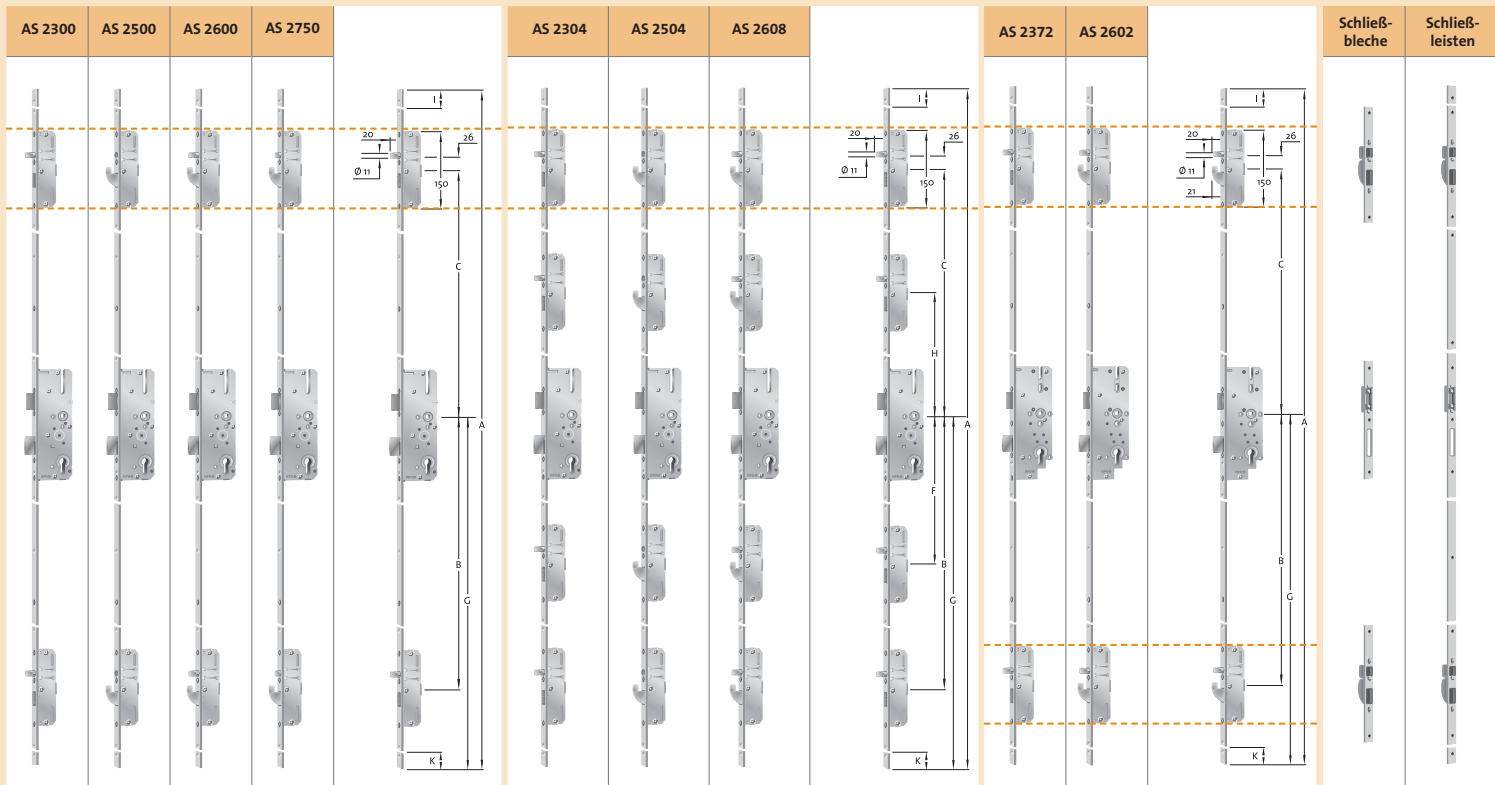


Hauptschloss vorgerichtet für Profilzylinder

- mit Falle und Wechsel
- ab 35 mm Dornmaß mit 2-tourigem 20 mm ausschließbarem Stahl-Riegel, mit eingelegtem rotierenden Stift als Aufsägeschutz im Hauptschloss
- 2-touriges Getriebe für einfache Betätigung
- Falle und Riegel glanzvernickelt
- geschlossener, elektrolytisch verzinkter Kasten (gilt auch für Zusatzschlösser)
- Späneschutzhülsen für Beschlagbefestigungsschrauben
- rechts + links verwendbar
- verzinkte durchgehende Langstulp
- ab 35 mm Dornmaß Rosettendurchbrüche links + rechts der Schlossnuss und des Profilzylinders

Mehrfachverriegelungen nach Rastermaß.

Die Mehrfachverriegelungen im Baukastensystem.



Die Mehrfachverriegelungen der neuen Generation zeichnen sich durch ihre Einheitsmaße aus. Sowohl die Abstände zwischen Haupt- und Nebenschlosskästen als auch deren Abmessungen sind bei allen Ausführungen identisch.

Ihr Vorteil: Die einheitlichen Fräsbilder für alle Mehrfachverriegelungen dieser Serie ermöglichen ein problemloses Nachrüsten oder Austauschen – auch bei unterschiedlichen Verriegelungen.

Die Vorteile der Rastermaße für Handel und Verarbeiter auf einen Blick

Händler:

- Reduzierung der Artikel im Lager bei Mehrfachverriegelungen und Zubehör
- Reduzierung der bisher erforderlichen Schließleisten um 2/3
- verkürzte Lieferzeiten bei Berücksichtigung des Kernsortiments
- kundenübergreifendes Produktsortiment

Verarbeiter:

- identische Fräsbilder bei allen Verschlussstypen und Verschlüssen
- schnellere Produktion durch vereinheitlichtes Fräsen und vereinfachte Montage
- Senkung der Fehlerquote durch vereinfachte Abläufe
- kundenübergreifendes Produktsortiment
- mehr Flexibilität bei der Auswahl der Varianten
- einheitliches Zubehör
- eine Schließleiste für alle Typen

Informieren Sie sich jetzt bei unserem Außendienst über die neuen Rastermaße. Und entdecken Sie Ihre Vorteile durch eine einmalige Umstellung.



Richtungswechsel per Knopfdruck.

Neben der einheitlichen Vermaung bietet die 9000er-Serie noch weitere Vorteile:
z.B. den Fallenwechsel (25 und 30 mm Dorn) per Knopfdruck.

- bei 25 mm Dornma = 10 mm Riegelausschluss
bei 30 mm Dornma = 15 mm Riegelausschluss
- oberhalb und unterhalb der Schlossnuss Durchbrche fr Sicherheitsbeschlge



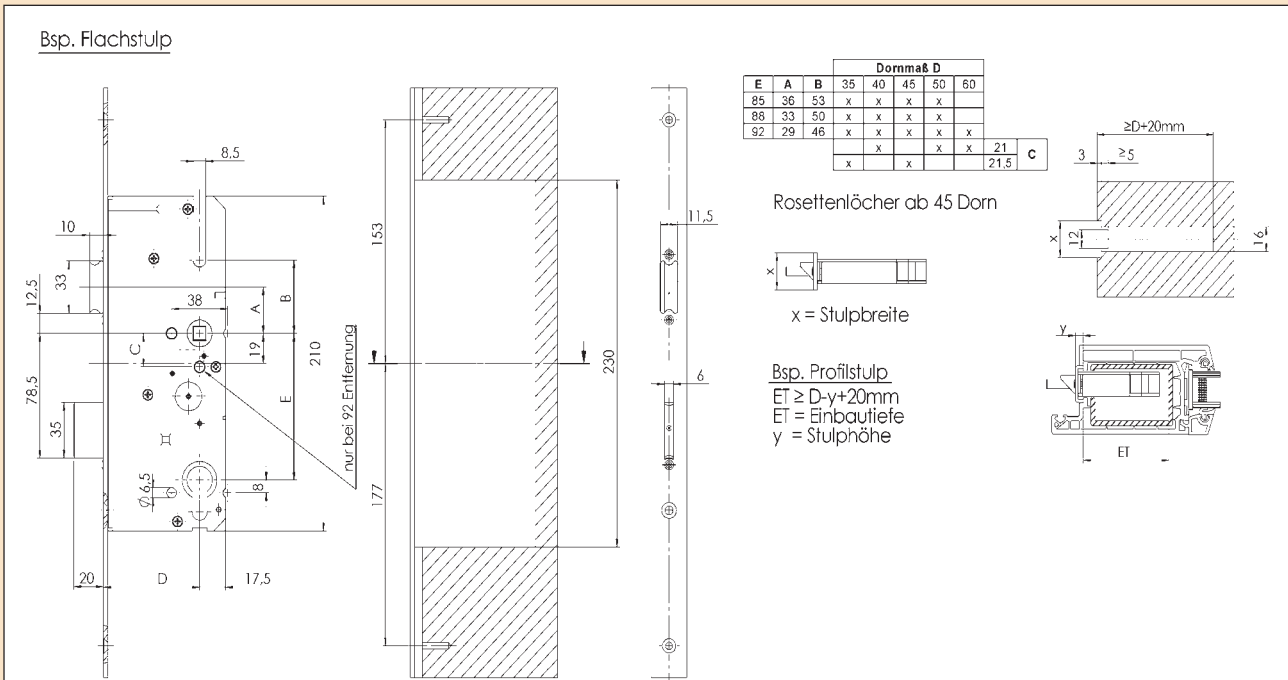
- drehbare Falle macht jede Mehrfachverriegelung rechts und links einsetzbar



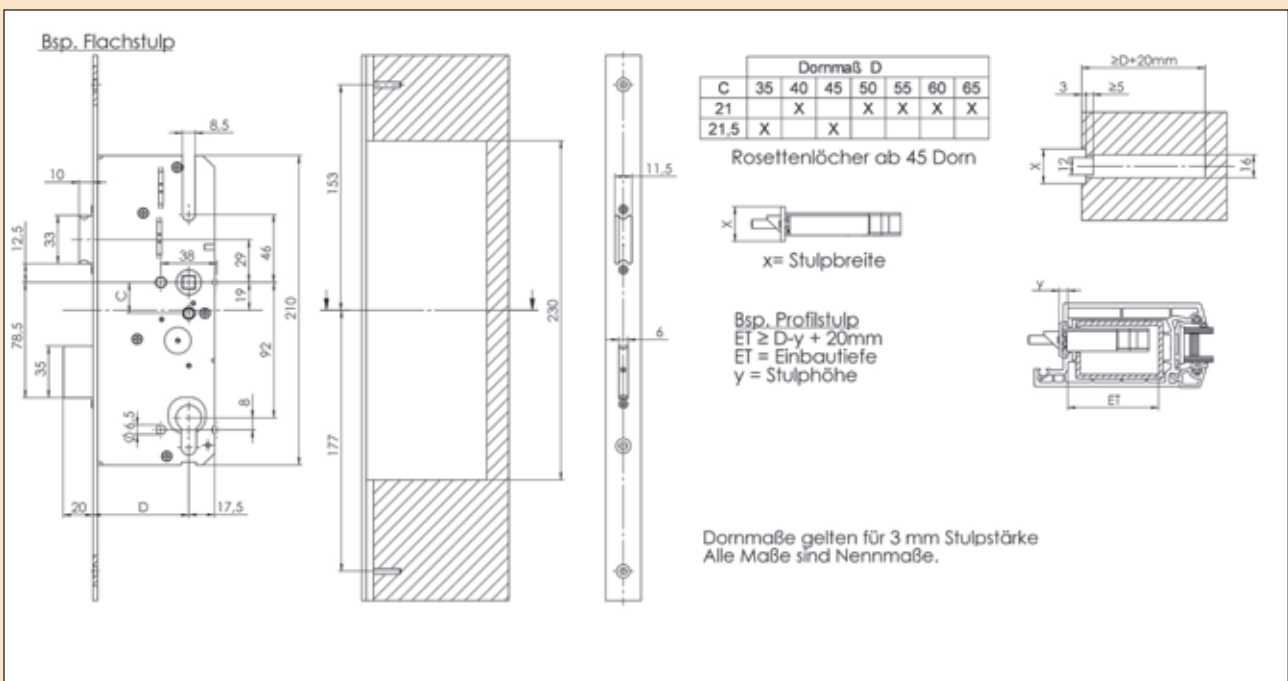
- Umstellung per Knopfdruck

Fräsbilder für Hauptschlosskästen

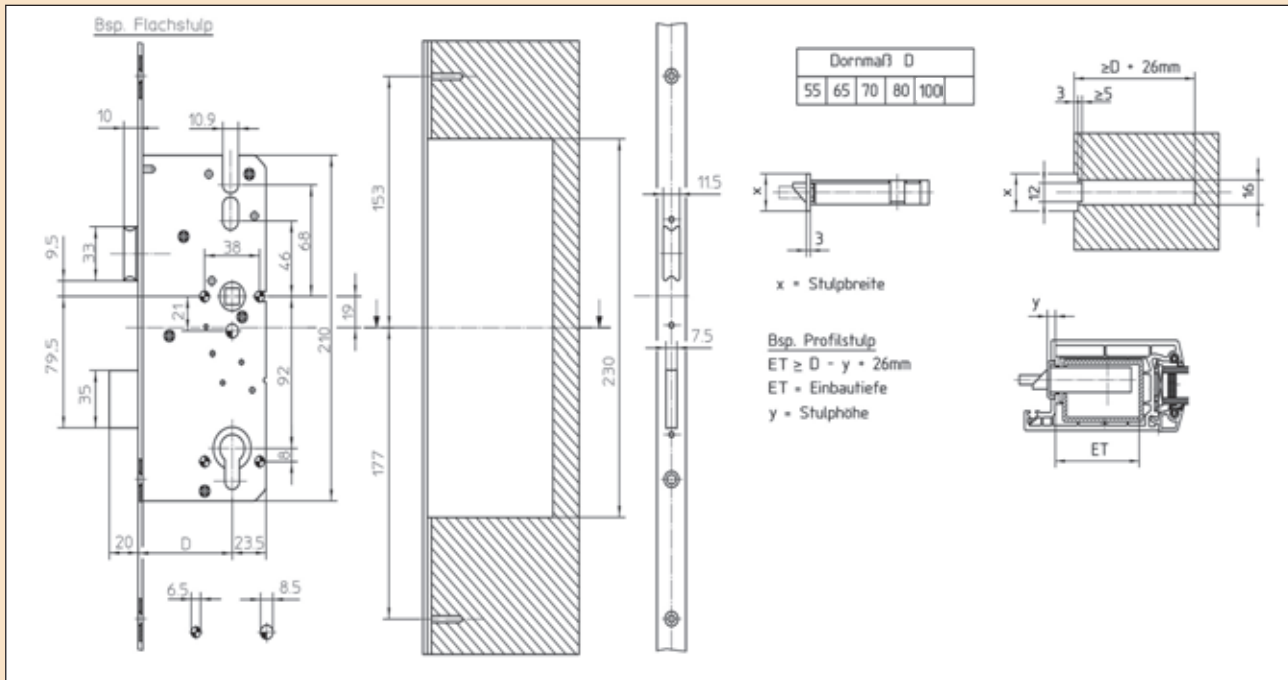
Hauptschloss 8250 für Dornmaß 35-60, Entfernung 85-92



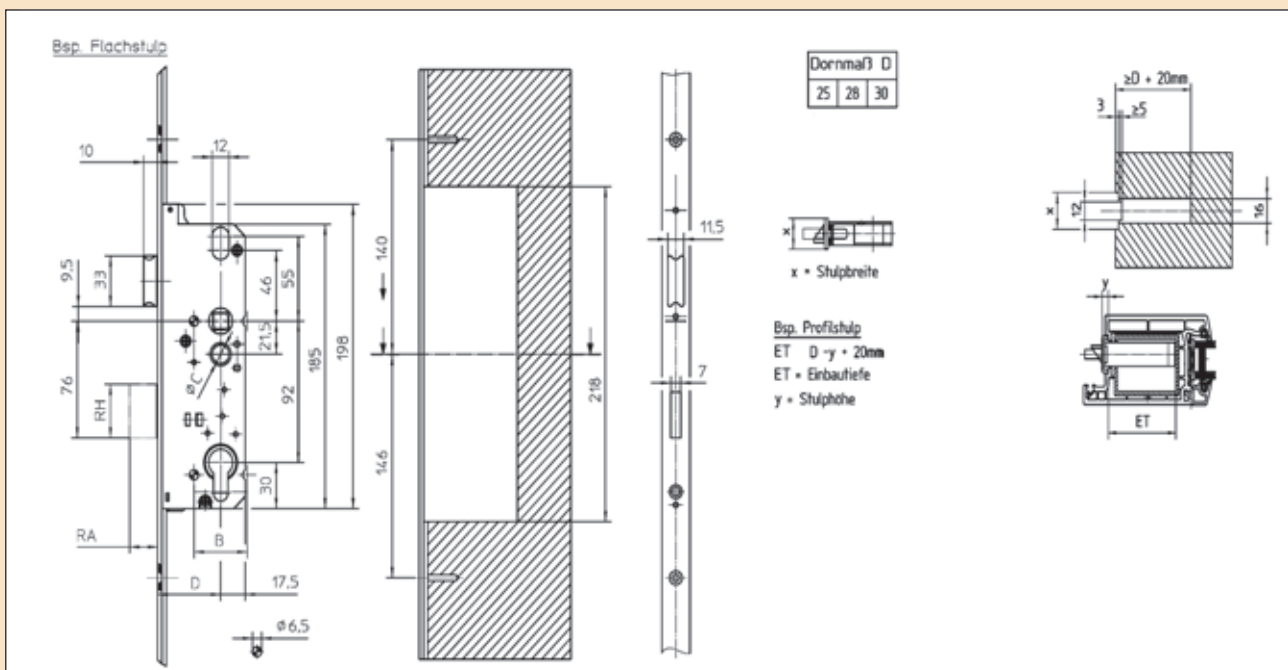
Hauptschloss 8250 für AS 2750, für Dornmaß 35-65, Entfernung 92



Hauptschloss 8092 für Dornmaß 55-100, Entfernung 92



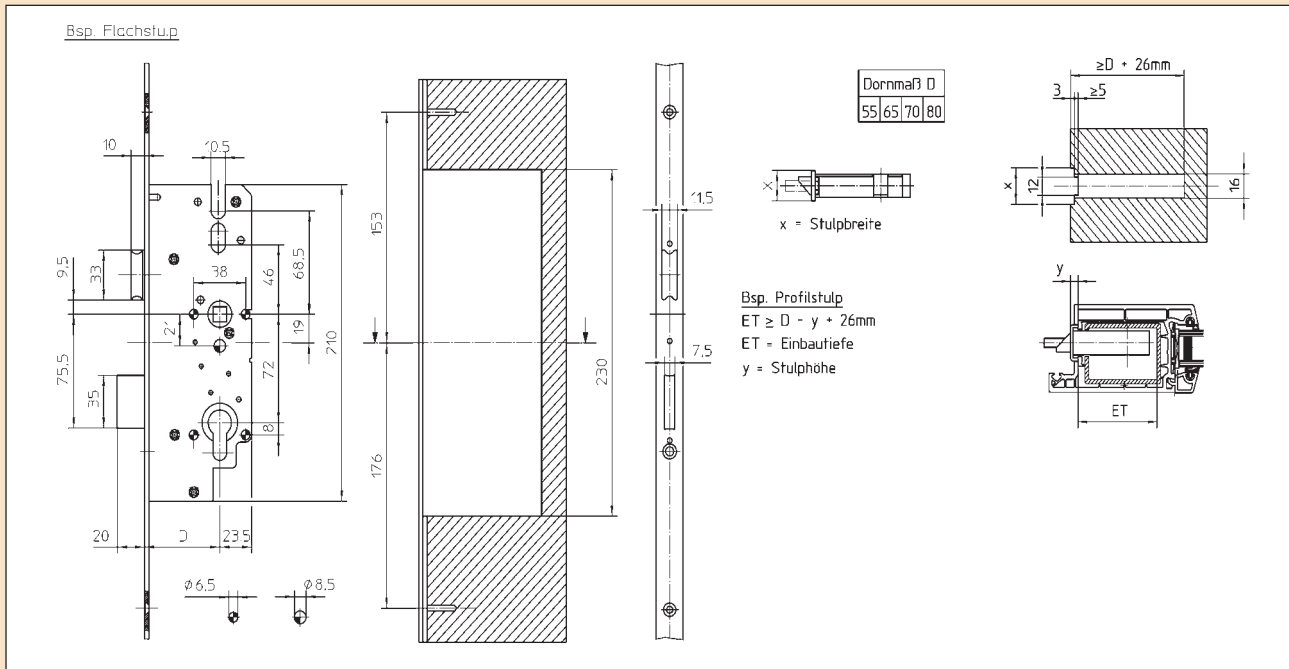
Hauptschloss 9050 für Dornmaß 25-30, Entfernung 92



Technische Informationen

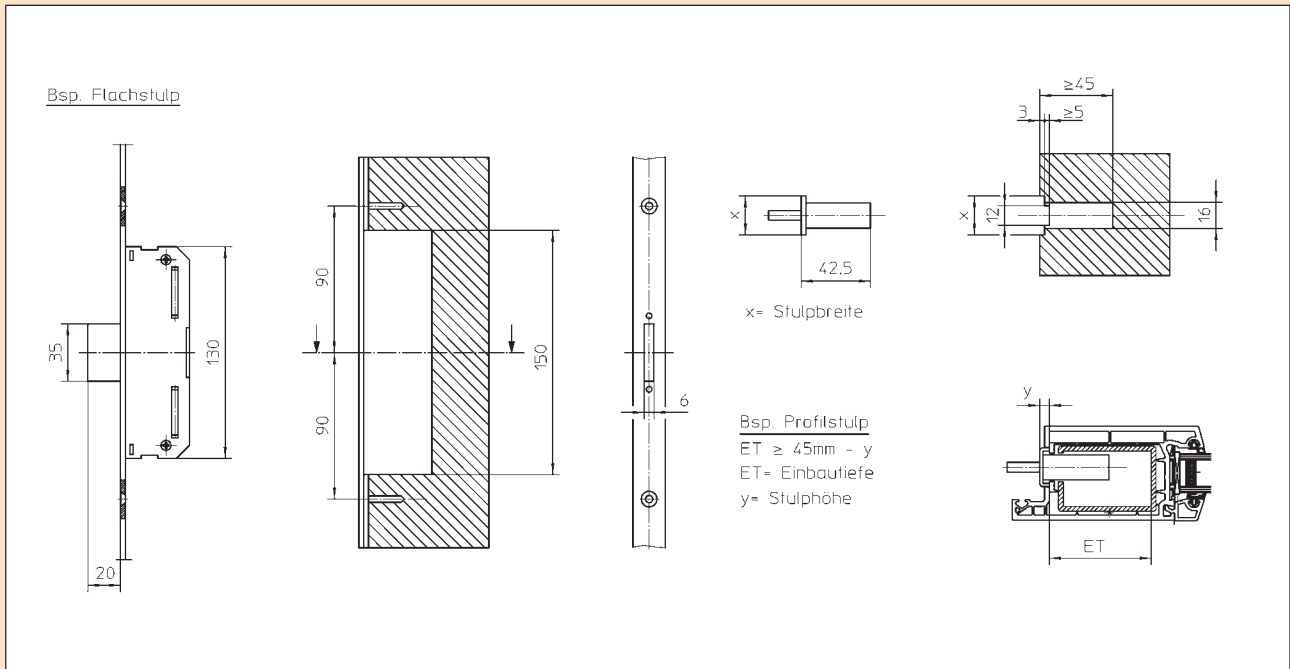
Fräsbilder für Hauptschlosskästen

Hauptschloss 8772 für Dornmaß 55-80, Entfernung 72

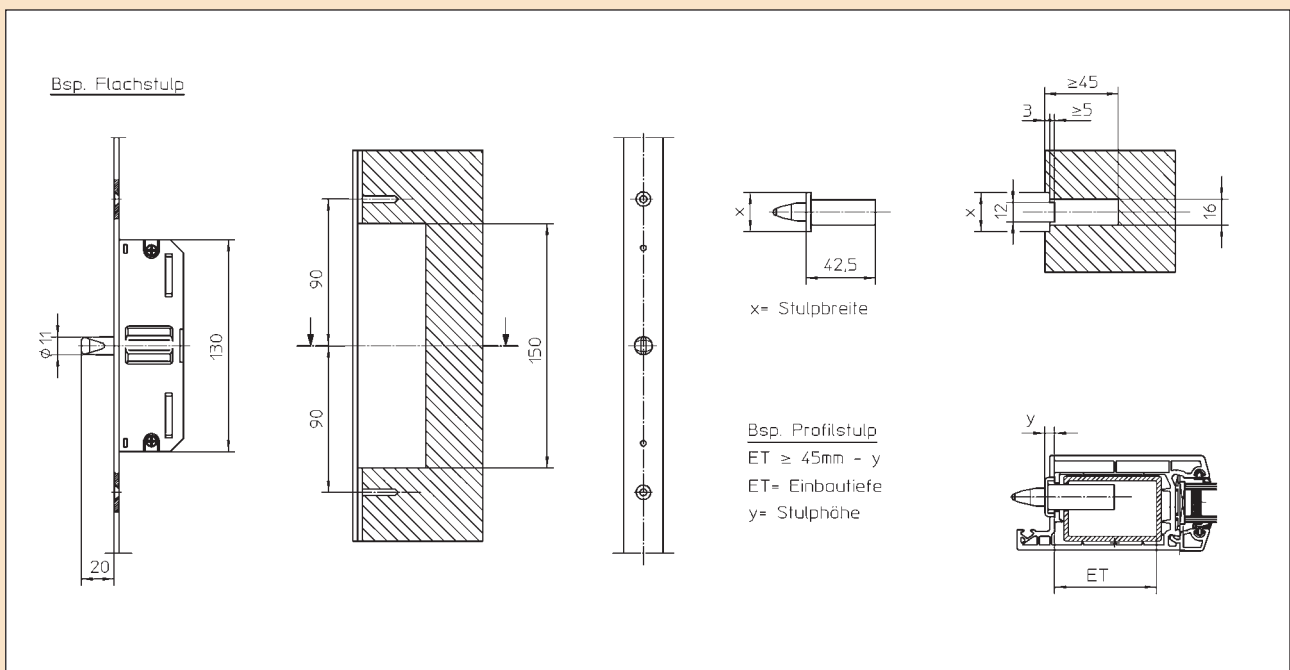


Fräsbilder für Nebenschlosskästen

AS 2000 / AS 9200

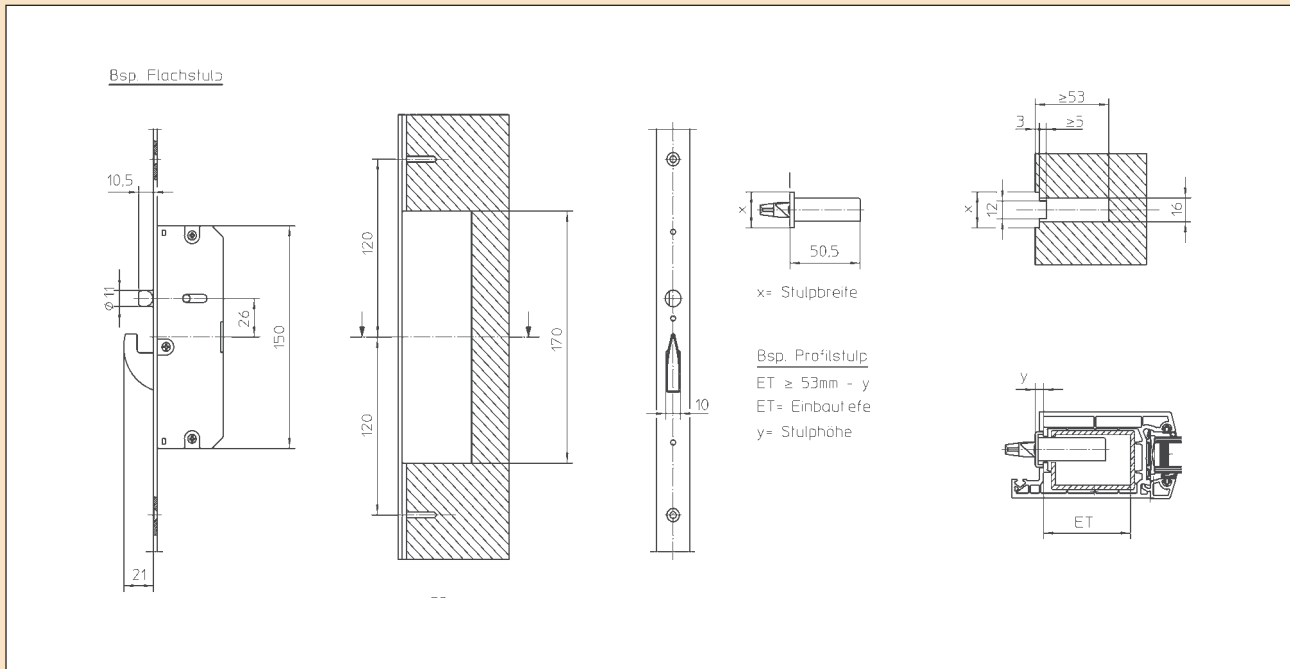


AS 2321 / AS 6370



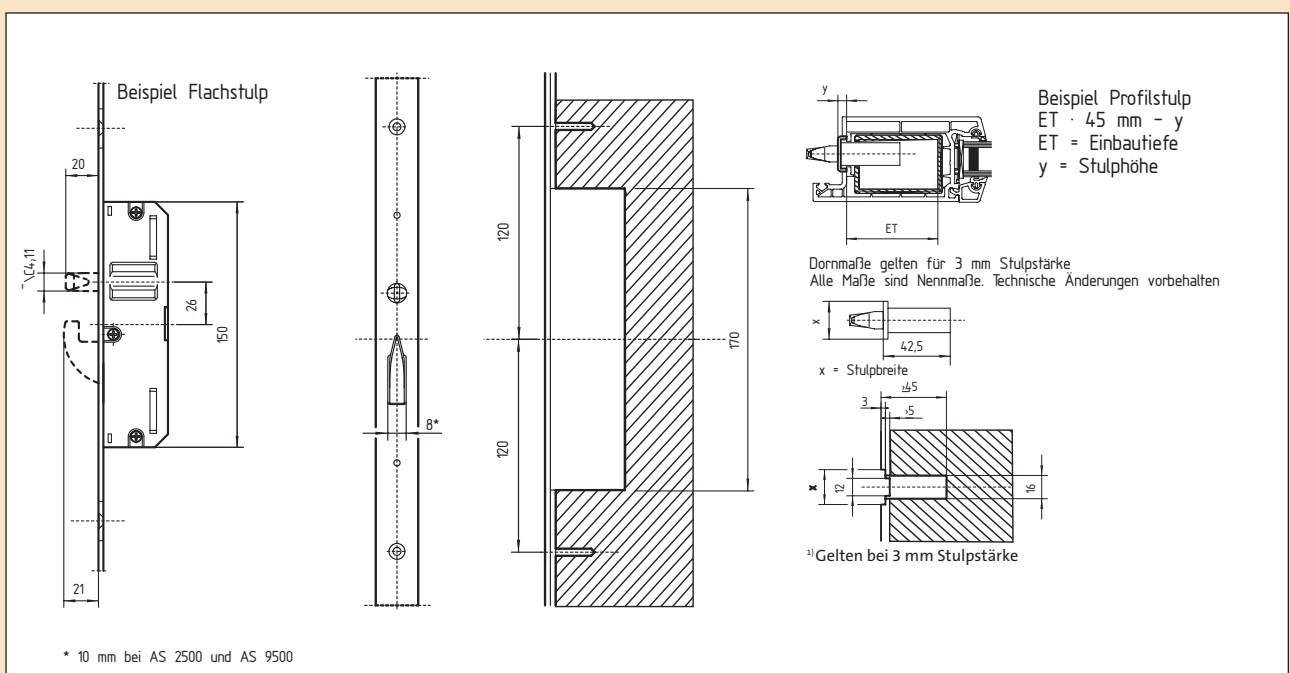
Technische Informationen

AS 2750



Fräsbilder für Nebenschlosskästen nach Baukastensystem B

AS 2300 / AS 2372 / AS 9300, AS 2500 / AS 9500, AS 2600 / AS 2602 / AS 9600



Sonderausführungen Kurbelfalle, Pendelfalle

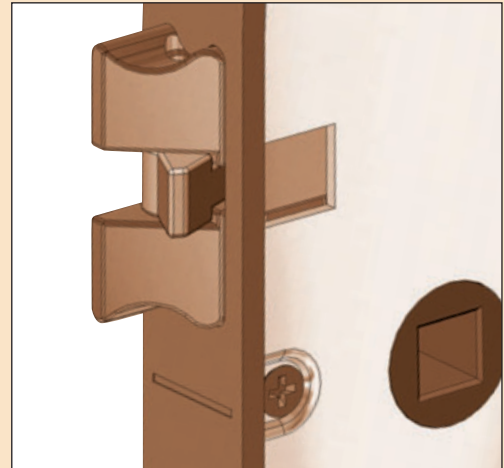
Kurbelfalle

Falle vernickelt, Kurbelteil aus schwarzem Kunststoff.

Richtungsangabe erforderlich.

Zur Verfügbarkeit siehe Produktübersicht Seite 92-93.

Bei 65 mm Dorn und einer Stulpbreite von wenigstens 20 mm wird ein Kurbelteil mit größerer Ausladung eingesetzt. Hierfür muss in der Schlosstasche eine Freifräsung vorgenommen werden.

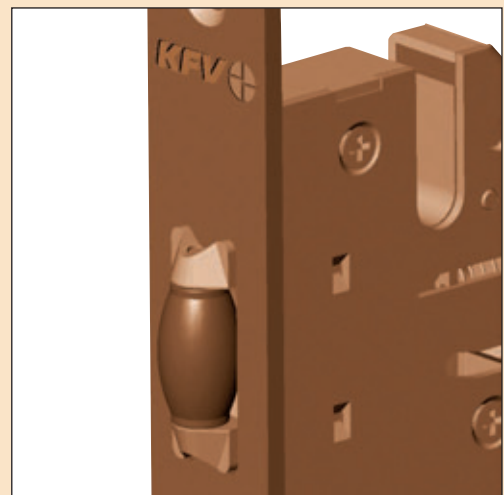


Pendelfalle

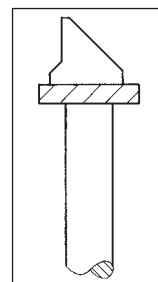
verstellbar, mit Rolle 11,6 mm Ø.

Rolle 11,6 mm Ø – lieferbar bei Mehrfachverriegelungen mit 16 mm Stulpbreite, 35 - 80 mm Dorn, mit 20, 22, 24 mm Stulpbreite, 35 - 50 mm Dorn.

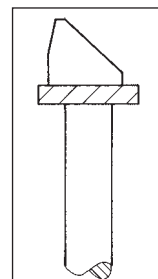
Zur Verfügbarkeit siehe Produktübersicht Seite 92-93.



abgesetzte Falle



angeschrägte Falle (Standard)



Sonderausführung Schweizer-Rundzylinder

Vorrichtung für Schweizer-Rundzylinder (Schweizer Rundzylinder)

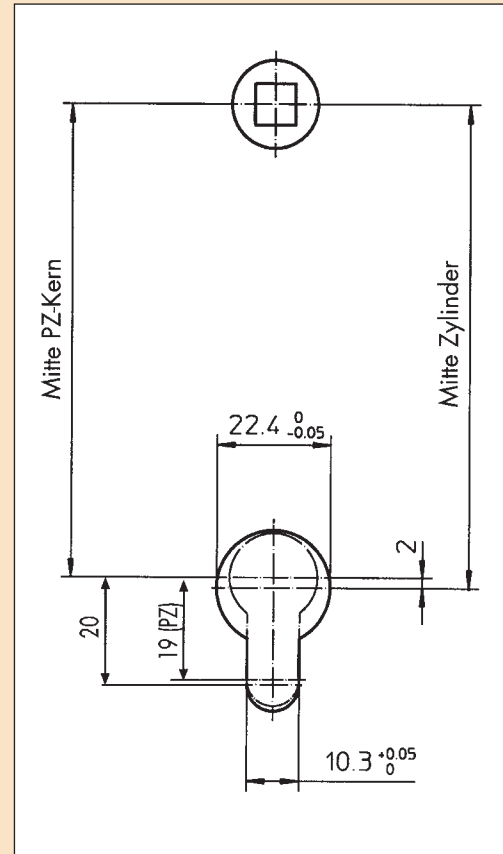
Die Entfernung von Mitte Drückernuss bis Mitte Schweizer-Rundzylinder ist immer 2 mm größer als das Maß von Mitte Drückernuss bis Mitte Profilzylinderkern, z. B. 74 statt 72 mm oder 94 statt 92 mm.

Die Befestigung der Langschilder oder Rosetten erfolgt erst nach dem der Zylinder durch die Zylinderbefestigungsschraube fixiert ist.

KFV-Mehrfachverriegelungen mit schlüsselbetätigtem Getriebe und Vorrichtung für Schweizer-Rundzylinder sind ab 55 mm Dorn auch mit einer Entfernung von 78 mm lieferbar.

Sonderausführungen:

Falle 5 mm vorstehend -



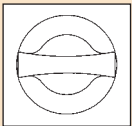
Sonderausführung TSH

Türspalt-Sicherungen TSH mit Sperrbügel-Schließblechen

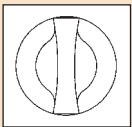
Lieferbar in Verbindung mit schlüsselbetätigten Mehrfachverriegelungen für Abschlusstüren aus Holz, Aluminium oder Kunststoff.

Sperrschloss mit 8 mm Nuss für Olivenbetätigung, oberhalb des Hauptschlusses angeordnet, federnder Sperrzapfen mit 12,5 mm Ausschluss zum Ausgleich unterschiedlicher Falzlufte, rechts und links verwendbar.

Funktion:



Die Türspaltsicherung wird von innen durch die Olive gesperrt.



Das Öffnen erfolgt von innen ebenfalls mittels Olive oder von außen über das Hauptschloss durch den Zylinderschlüssel.

Von außen erfolgt die Aufhebung der Sperrfunktion durch einmalige Schlüsselumdrehung in „Richtung Zuschließen“. Anschließend kann der Türverschluss in üblicher Weise geöffnet werden.

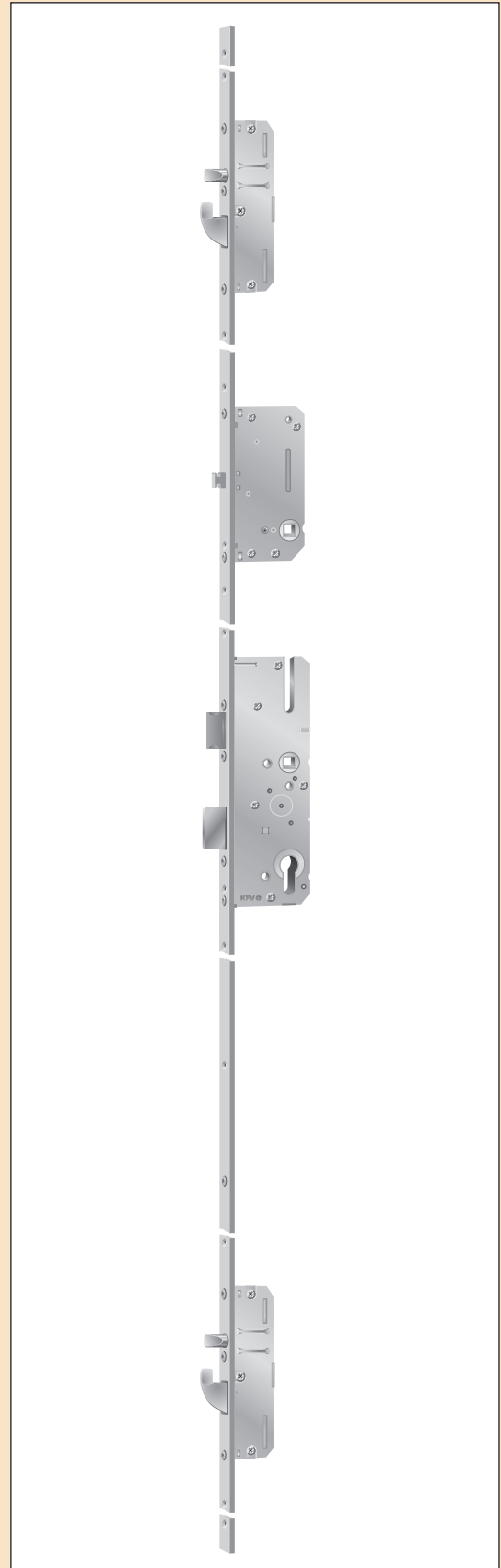
Der jeweilige Schließzustand ist durch die Stellung der Olive erkennbar. (Olive gehört nicht zum KFV-Lieferumfang.) Bei Verschlüssen mit TSH-Funktionen müssen Oliven ohne Rasterung eingesetzt werden.

Lieferbare Dorngrößen:

Entsprechend dem Dornmaß des Hauptschlusses ab 35 mm.





Passendes Zubehör auf Anfrage







Außentüren – H-Riegel

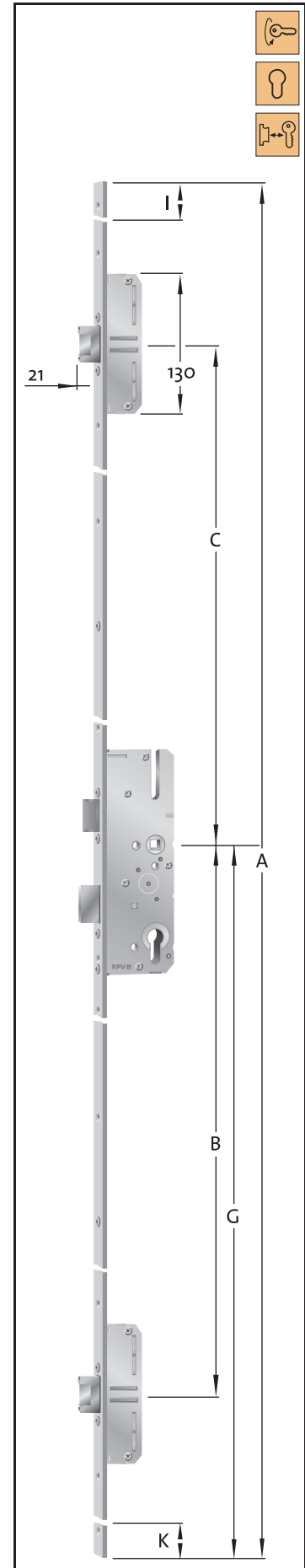
AS 2000

Mehrfachverriegelung mit Hauptschloss und 2 H-Riegeln
25 und 30 mm Dorn = AS 9200

Art. Nr.	Stulp	Maße
AS 2000 F 24		24 x 3 mm
AS 2000 P 6/24		6 x 24 x 6 x 2 mm



Entfernung	Dornmaß												in mm	
 92	-	-	-	35	40	45	-	-	-	-	-	-	-	-
	-	-	-	20	20	20	-	-	-	-	-	-	-	-
	8 mm, 10 mm													




Varianten in mm							
		A	B	C	G	I	K
92 mm	Stand.	2170	760	730	1020	320	160




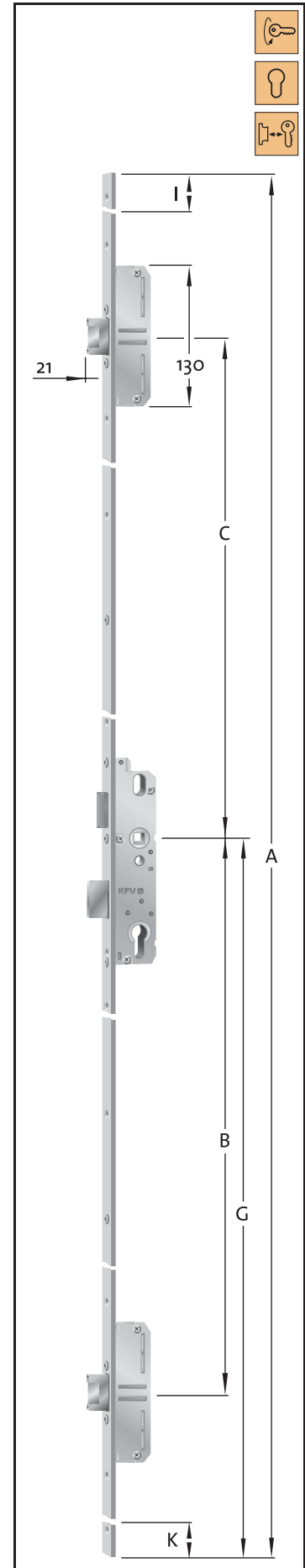
AS 9200

Mehrfachverriegelung mit Hauptschloss und 2 H-Riegeln

Art. Nr.	Stulp	Maße
AS 9200 F 24		24 x 3 mm
AS 9200 P 6/24		6 x 24 x 6 x 2 mm

Entfernung	Dornmaß												in mm	
	92	25	-	30	-	-	-	-	-	-	-	-	-	-
		10	-	15	-	-	-	-	-	-	-	-	-	-
		8 mm, 10 mm												



Varianten in mm							
		A	B	C	G	I	K
92 mm	Stand.	2170	760	730	1020	320	160







Außentüren – Rundbolzen

AS 2300

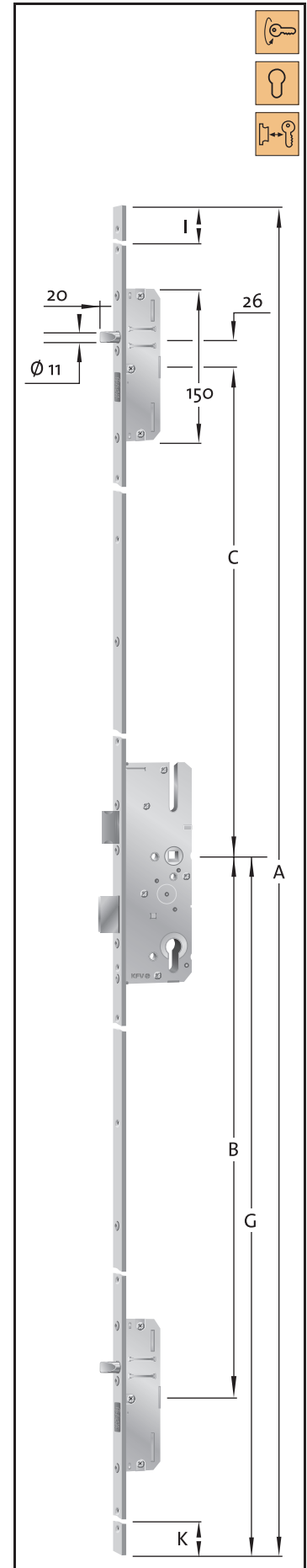
Mehrfachverriegelung mit Hauptschloss und 2 Rundbolzen
25 und 30 mm Dorn = AS 9300

Art. Nr.	Stulp	Maße
AS 2300 F 16		16 x 3 mm
AS 2300 F 20		20 x 3 mm
AS 2300 F 24		24 x 3 mm
AS 2300 P 6/24		6 x 24 x 6 x 2 mm
AS 2300 P 8/24		8 x 24 x 8 x 2 mm Niro
AS 2300 P 10/24		10 x 24 x 10 x 2 mm Niro
AS 2300 P 6/22		6 x 22 x 6 x 2 mm
AS 2300 P 8/22		8 x 22 x 8 x 2 mm Niro
AS 2300 P 10/30		10 x 30 x 10 x 2 mm

Entfernung	Dornmaß													in mm	
	92	-	-	-	35	40	45	50	55	60	65	70	80	-	100
		-	-	-	20	20	20	20	20	20	20	20	20	-	20
		8 mm, 10 mm													



Varianten in mm							
		A	B	C	G	I	K
92 mm	B001	2170	760	730	1020	290	130
	B002	2170	760	730	1050	260	160
	B003*	2400	760	980	1020	270	130
	B004*	2400	760	980	1050	240	160
	B227	2170	635	855	866	319	101
	B291	2170	635	480	1020	540	255
	B296	2170	760	355	1020	665	130
	B298	2170	760	605	1020	415	130
	B325	2170	760	355	1050	635	160
	B327	2170	760	605	1050	385	160
	K002	1754	760	730	892	-	-




* Gilt nur bei Flachstulpen




AS 9300

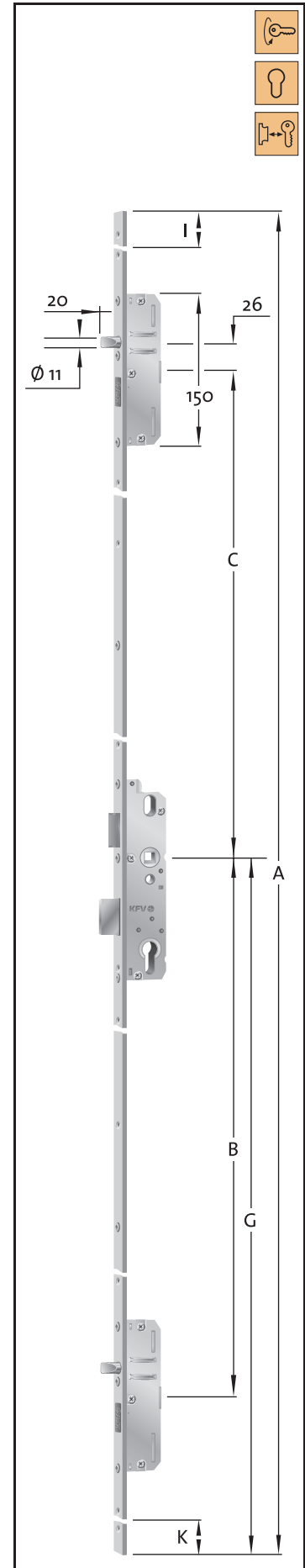
Mehrfachverriegelung mit Hauptschloss und 2 Rundbolzen

Art. Nr.	Stulp	Maße
AS 9300 F 16		16 x 3 mm
AS 9300 F 20		20 x 3 mm
AS 9300 F 24		24 x 3 mm
AS 9300 P 6/24		6 x 24 x 6 x 2 mm
AS 9300 P 8/24		8 x 24 x 8 x 2 mm Niro
AS 9300 P 10/24		10 x 24 x 10 x 2 mm Niro
AS 9300 P 6/22		6 x 22 x 6 x 2 mm
AS 9300 P 8/22		8 x 22 x 8 x 2 mm Niro
AS 9300 P 10/30		10 x 30 x 10 x 2 mm

Entfernung	Dornmaß											in mm			
 92	25	-	30	-	-	-	-	-	-	-	-	-	-	-	-
	10	-	15	-	-	-	-	-	-	-	-	-	-	-	-
	8 mm, 10 mm														

Varianten in mm							
		A	B	C	G	I	K
92 mm	B001	2170	760	730	1020	290	130
	B002	2170	760	730	1050	260	160
	B003*	2400	760	980	1020	270	130
	B004*	2400	760	980	1050	240	160
	B298	2170	760	605	1020	415	130
	B327	2170	760	605	1050	385	160



* Gilt nur bei Flachstulpen







Außentüren – Rundbolzen

AS 2304

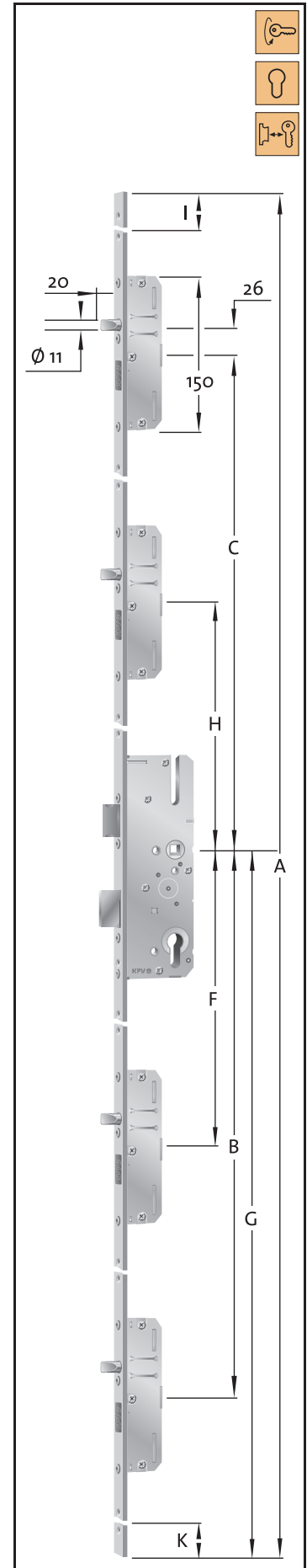
Mehrfachverriegelung mit Hauptschloss und 4 Rundbolzen
25 und 30 mm Dorn = AS 9304

Art. Nr.	Stulp	Maße
AS 2304 F 16		16 x 3 mm
AS 2304 F 20		20 x 3 mm
AS 2304 F 24		24 x 3 mm
AS 2304 P 6/24		6 x 24 x 6 x 2 mm
AS 2304 P 8/24		8 x 24 x 8 x 2 mm Niro
AS 2304 P 10/24		10 x 24 x 10 x 2 mm Niro
AS 2304 P 6/22		6 x 22 x 6 x 2 mm Niro
AS 2304 P 8/22		8 x 22 x 8 x 2 mm Niro

Entfernung	Dornmaß in mm													
 92	-	-	-	35	40	45	50	55	-	65	70	80	-	100
	-	-	-	20	20	20	20	20	-	20	20	20	-	20
	8 mm, 10 mm													



Varianten in mm									
		A	B	C	F	G	H	I	K
92 mm	B001	2170	760	730	385	1020	355	290	130
	B002	2170	760	730	385	1050	355	260	160
	B003*	2400	760	980	385	1020	480	270	130
	B004*	2400	760	980	385	1050	480	240	160
	B303	2170	885	605	510	1020	355	415	5
	B332	2170	885	605	510	1050	355	385	35




* Gilt nur bei Flachstulpen




AS 9304

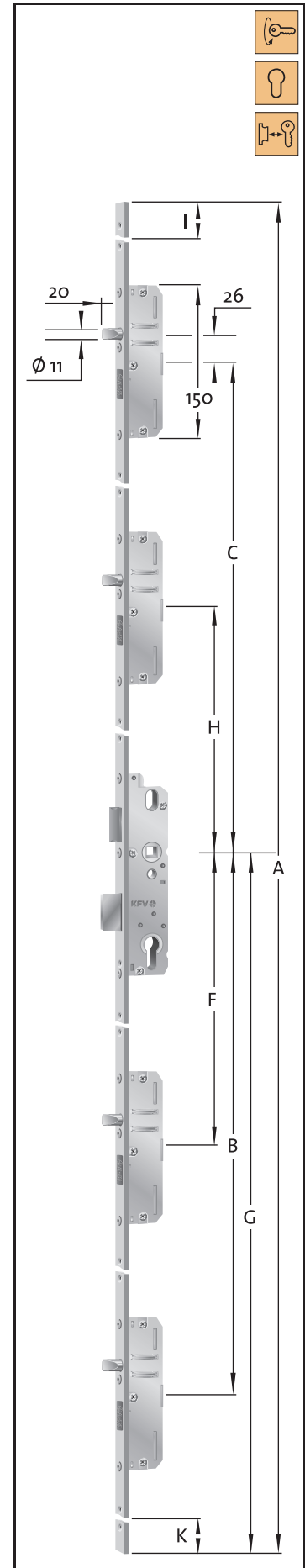
Mehrfachverriegelung mit Hauptschloss und 4 Rundbolzen

Art. Nr.	Stulp	Maße
AS 9304 F 16		16 x 3 mm
AS 9304 F 20		20 x 3 mm
AS 9304 F 24		24 x 3 mm
AS 9304 P 6/24		6 x 24 x 6 x 2 mm
AS 9304 P 8/24		8 x 24 x 8 x 2 mm Niro
AS 9304 P 10/24		10 x 24 x 10 x 2 mm Niro
AS 9304 P 6/22		6 x 22 x 6 x 2 mm
AS 9304 P 8/22		8 x 22 x 8 x 2 mm Niro

Entfernung	Dornmaß												in mm	
 92	25	-	30	-	-	-	-	-	-	-	-	-	-	-
	10	-	15	-	-	-	-	-	-	-	-	-	-	-
	8 mm, 10 mm													

Varianten in mm										
		A	B	C	F	G	H	I	K	
92 mm	B001	2170	760	730	385	1020	355	290	130	
	B002	2170	760	730	385	1050	355	260	160	
	B003*	2400	760	980	385	1020	480	270	130	
	B004*	2400	760	980	385	1050	480	240	160	
	B303	2170	885	605	510	1020	355	415	5	
	B332	2170	885	605	510	1050	355	385	35	



* Gilt nur bei Flachstulpen







Außentüren – Schwenkhaken

AS 2500

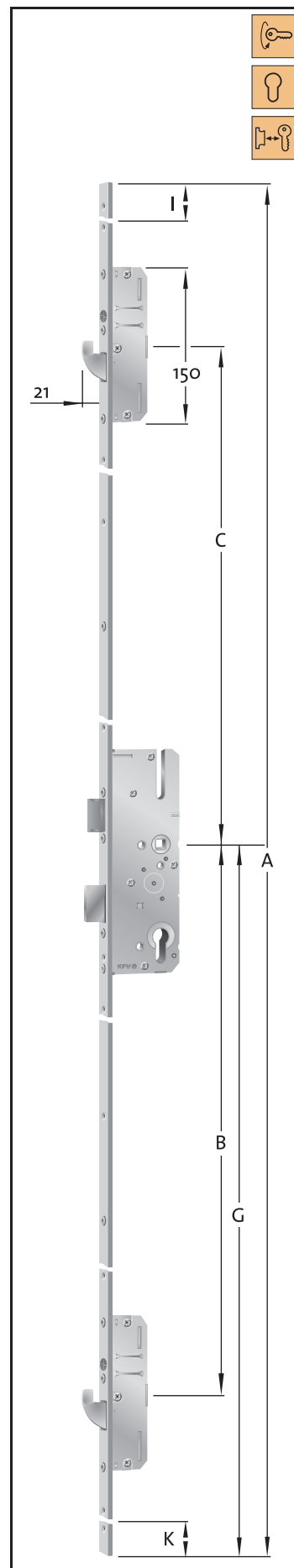
Mehrfachverriegelung mit Hauptschloss und 2 Schwenkhaken
25 und 30 mm Dorn = AS 9500

Art. Nr.	Stulp	Maße
AS 2500 F 16		16 x 3 mm
AS 2500 F 20		20 x 3 mm
AS 2500 F 24		24 x 3 mm
AS 2500 P 6/24		6 x 24 x 6 x 2 mm
AS 2500 P 6/22		6 x 22 x 6 x 2 mm

Entfernung	Dornmaß in mm													
 92	-	-	-	35	40	45	50	55	-	65	70	80	-	100
	-	-	-	20	20	20	20	20	-	20	20	20	-	20
	8 mm, 10 mm													



Varianten in mm							
		A	B	C	G	I	K
92 mm	B001	2170	760	730	1020	290	130
	B002	2170	760	730	1050	260	160
	B003*	2400	760	980	1020	270	130
	B004*	2400	760	980	1050	240	160
	B298	2170	760	605	1020	415	130
	B327	2170	760	605	1050	385	160




* Gilt nur bei Flachstulpen




AS 9500

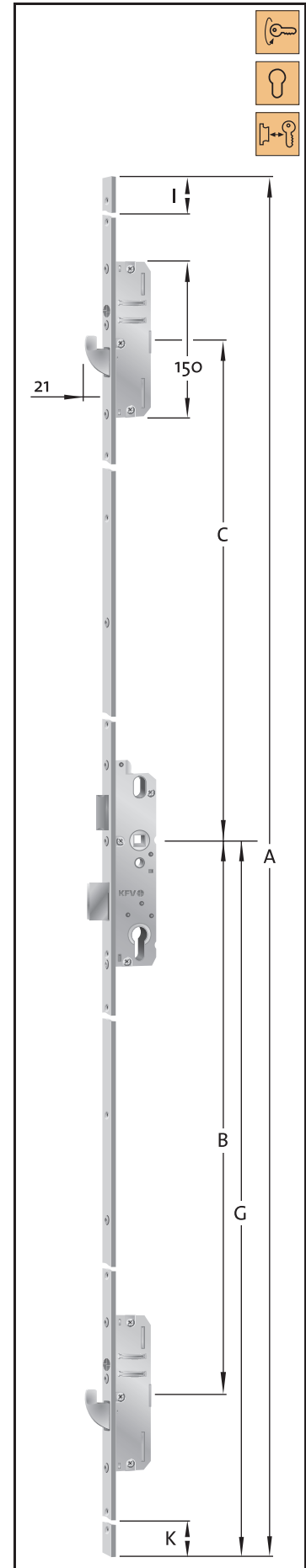
Mehrfachverriegelung mit Hauptschloss und 2 Schwenkhaken

Art. Nr.	Stulp	Maße
AS 9500 F 16		16 x 3 mm
AS 9500 F 20		20 x 3 mm
AS 9500 F 24		24 x 3 mm
AS 9500 P 6/24		6 x 24 x 6 x 2 mm
AS 9500 P 6/22		6 x 22 x 6 x 2 mm

Entfernung	Dornmaß in mm												
 92	25	-	30	-	-	-	-	-	-	-	-	-	-
	10	-	15	-	-	-	-	-	-	-	-	-	-
	8 mm, 10 mm												

Varianten in mm							
		A	B	C	G	I	K
92 mm	B001	2170	760	730	1020	290	130
	B002	2170	760	730	1050	260	160
	B003*	2400	760	980	1020	270	130
	B004*	2400	760	980	1050	240	160
	B298	2170	760	605	1020	415	130
	B327	2170	760	605	1050	385	160



* Gilt nur bei Flachstulpen







Außentüren – Schwenkhaken

AS 2504

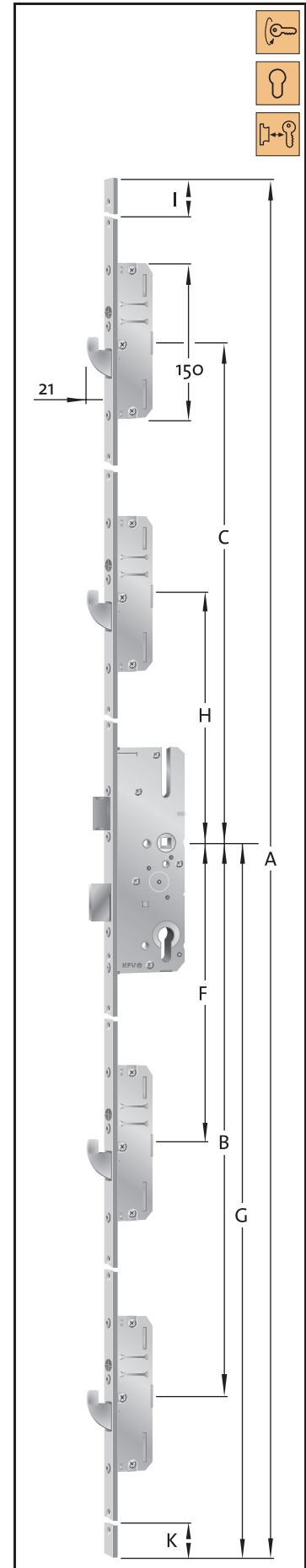
Mehrfachverriegelung mit Hauptschloss und 4 Schwenkhaken
25 und 30 mm Dorn = AS 9504

Art. Nr.	Stulp	Maße
AS 2504 F 16		16 x 3 mm
AS 2504 F 20		20 x 3 mm
AS 2504 P 6/24		6 x 24 x 6 x 2 mm

Entfernung	Dornmaß													in mm			
 92	-	-	-	35	40	45	-	-	-	-	-	-	-	-	-	-	-
	-	-	-	20	20	20	-	-	-	-	-	-	-	-	-	-	-
	8 mm, 10 mm																



Varianten in mm										
		A	B	C	F	G	H	I	K	
92 mm	B001	2170	760	730	385	1020	355	290	130	
	B003*	2400	760	980	385	1020	480	270	130	
	B303	2170	885	605	510	1020	355	415	5	




* Gilt nur bei Flachstulpen




AS 9504

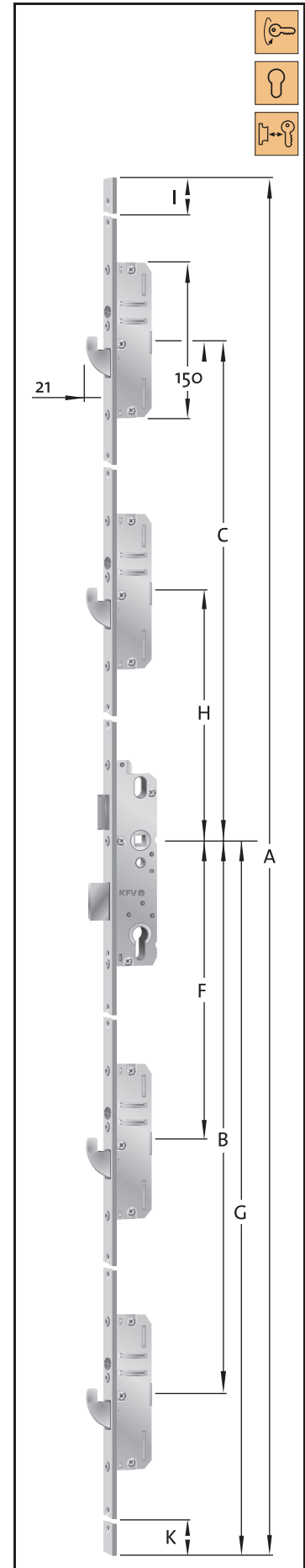
Mehrfachverriegelung mit Hauptschloss und 4 Schwenkhaken

Art. Nr.	Stulp	Maße
AS 9504 F 16		16 x 3 mm
AS 9504 F 20		20 x 3 mm
AS 9504 P 6/24		6 x 24 x 6 x 2 mm

Entfernung	Dornmaß	in mm											
 92	25 - 30	-	-	-	-	-	-	-	-	-	-	-	-
	10 - 15	-	-	-	-	-	-	-	-	-	-	-	-
	8 mm, 10 mm												

Varianten in mm										
		A	B	C	F	G	H	I	K	
92 mm	B001	2170	760	730	385	1020	355	290	130	
	B003*	2400	760	980	385	1020	480	270	130	
	B303	2170	885	605	510	1020	355	415	5	



* Gilt nur bei Flachstulpen







Außentüren – Bolzen-Schwenkhaken-Kombination

AS 2600

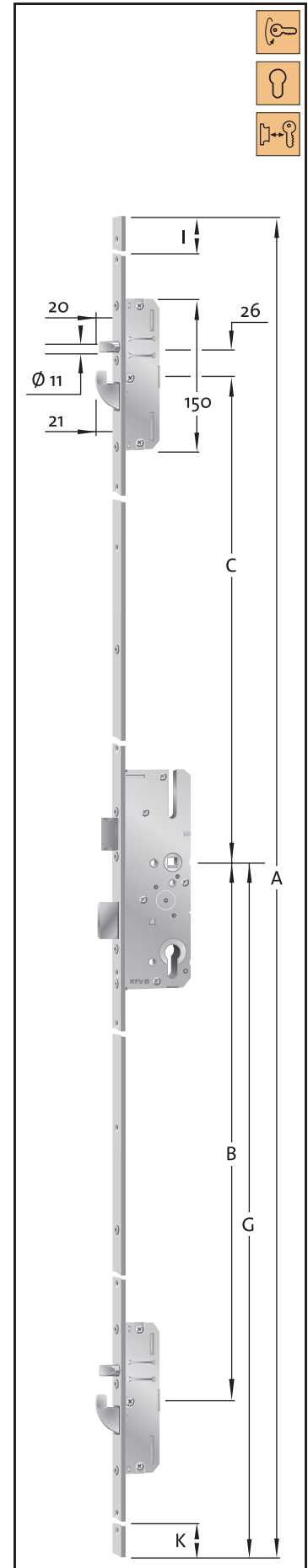
Mehrfachverriegelung mit Hauptschloss und 2x Bolzen-Schwenkhaken-Kombination
25 und 30 mm Dorn = AS 9600

Art. Nr.	Stulp	Maße
AS 2600 F 16		16 x 3 mm
AS 2600 F 20		20 x 3 mm
AS 2600 F 24		24 x 3 mm
AS 2600 P 6/24		6 x 24 x 6 x 2 mm
AS 2600 P 8/24		8 x 24 x 8 x 2 mm Niro
AS 2600 P 10/24		10 x 24 x 10 x 2 mm Niro
AS 2600 P 6/22		6 x 22 x 6 x 2 mm
AS 2600 P 8/22		8 x 22 x 8 x 2 mm Niro
AS 2600 P 10/30		10 x 30 x 10 x 2 mm

Entfernung	Dornmaß in mm													
 92	-	-	-	35	40	45	50	55	-	65	70	80	-	100
	-	-	-	20	20	20	20	20	-	20	20	20	-	20
	8 mm, 10 mm													



Varianten in mm							
		A	B	C	G	I	K
92 mm	B001	2170	760	730	1020	290	130
	B002	2170	760	730	1050	260	160
	B003*	2400	760	980	1020	270	130
	B004*	2400	760	980	1050	240	160
	B291	2170	635	480	1020	540	255
	B296	2170	760	355	1020	665	130
	B298	2170	760	605	1020	415	130
	B325	2170	760	355	1050	635	160
	B327	2170	760	605	1050	385	160
	K002	1754	760	730	892	-	-




* Gilt nur bei Flachstulpen




AS 9600

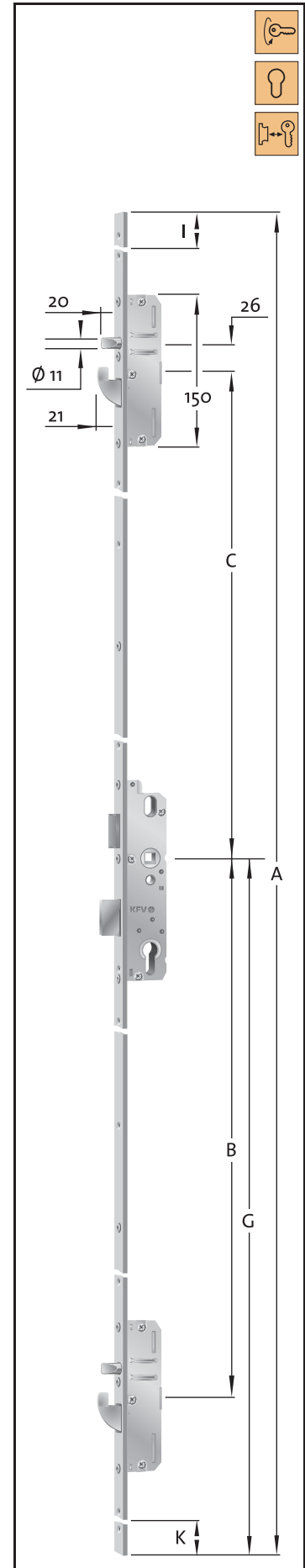
Mehrfachverriegelung mit Hauptschloss und 2x Bolzen-Schwenkhaken-Kombination

Art. Nr.	Stulp	Maße
AS 9600 F 16		16 x 3 mm
AS 9600 F 20		20 x 3 mm
AS 9600 F 24		24 x 3 mm
AS 9600 P 6/24		6 x 24 x 6 x 2 mm
AS 9600 P 8/24		8 x 24 x 8 x 2 mm Niro
AS 9600 P 10/24		10 x 24 x 10 x 2 mm Niro
AS 9600 P 6/22		6 x 22 x 6 x 2 mm
AS 9600 P 8/22		8 x 22 x 8 x 2 mm Niro
AS 9600 P 10/30		10 x 30 x 10 x 2 mm

Entfernung	Dornmaß											in mm				
 92	25	-	30	-	-	-	-	-	-	-	-	-	-	-	-	-
	10	-	15	-	-	-	-	-	-	-	-	-	-	-	-	-
	8 mm, 10 mm															



Varianten in mm							
		A	B	C	G	I	K
92 mm	B001	2170	760	730	1020	290	130
	B002	2170	760	730	1050	260	160
	B003*	2400	760	980	1020	270	130
	B004*	2400	760	980	1050	240	160
	B298	2170	760	605	1020	415	130
	B327	2170	760	605	1050	385	160




* Gilt nur bei Flachstulpen




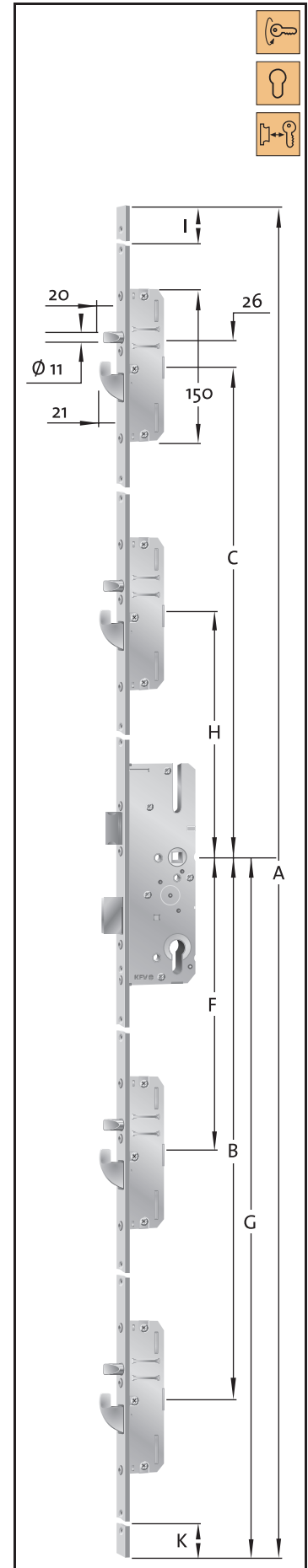
AS 2608

Mehrfachverriegelung mit Hauptschloss und 4x Bolzen-Schwenkhaken-Kombination

Art. Nr.	Stulp	Maße
AS 2608 F 16		16 x 3 mm
AS 2608 F 20		20 x 3 mm
AS 2608 P 6/24		6 x 24 x 6 x 2 mm



Entfernung	Dornmaß													in mm			
	92	-	-	-	35	40	45	-	55	-	65	-	80	-	-		
		-	-	-	20	20	20	-	20	-	20	-	20	-	-		
		8 mm, 10 mm															




Varianten in mm										
		A	B	C	F	G	H	I	K	
92 mm	B001	2170	760	730	385	1020	355	290	130	
	B002	2170	760	730	385	1050	355	260	160	




AS 2750

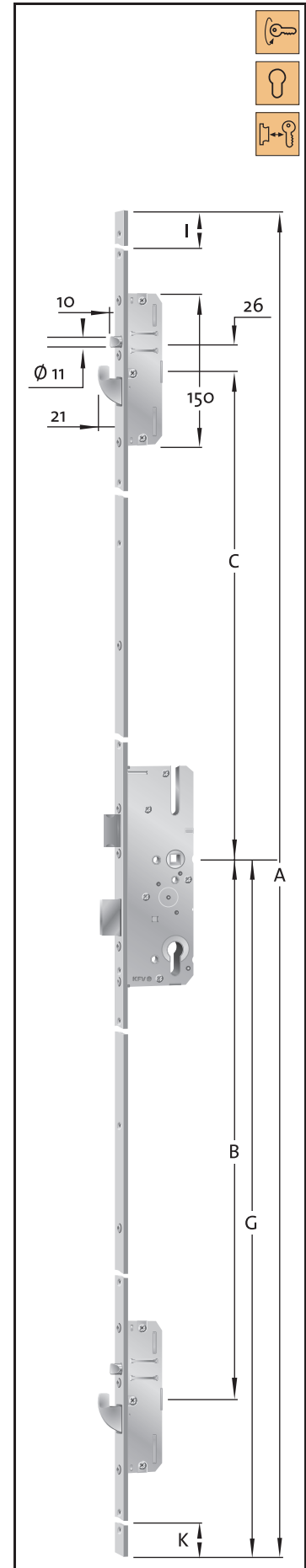
Mehrfachverriegelung mit Hauptschloss und 3 Fallen und zusätzlicher Stahl-Schwenkhaken-Arretierung

Art. Nr.	Stulp	Maße
AS 2750 F 16		16 x 3 mm
AS 2750 F 20		20 x 3 mm
AS 2750 F 24		24 x 3 mm
AS 2750 P 6/24		6 x 24 x 6 x 2 mm
AS 2750 P 10/30		10 x 30 x 10 x 2 mm

Entfernung	Dornmaß													in mm		
	92	-	-	-	35	40	45	-	55	-	65	-	-	-	-	-
		-	-	-	20	20	20	-	20	-	20	-	-	-	-	-
		8 mm, 10 mm														

Varianten in mm							
		A	B	C	G	I	K
92 mm	B001	2170	760	730	1020	290	130
	B002	2170	760	730	1050	260	160
	B003*	2400	760	980	1020	270	130
	B004*	2400	760	980	1050	240	160
	B298	2170	760	605	1020	415	130
	B327	2170	760	605	1050	385	160



* Gilt nur bei Flachstulpen







Außentüren – Schließzapfen

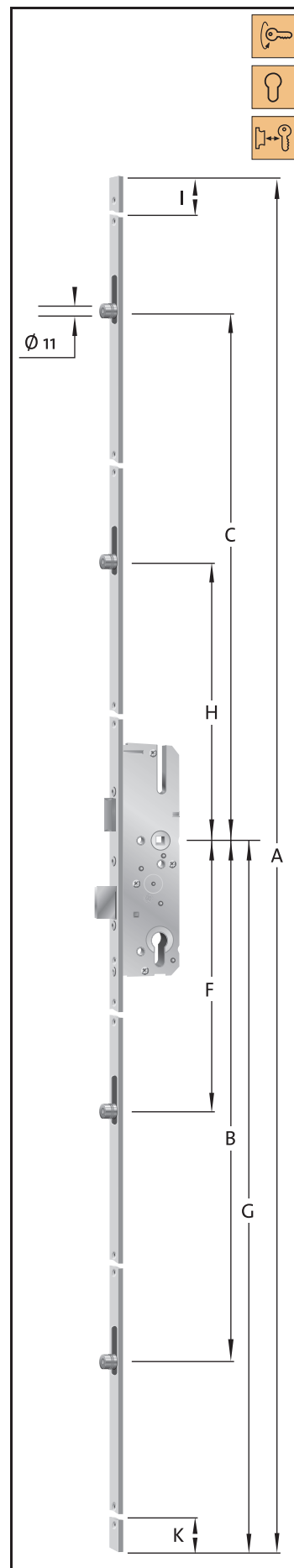
AS 8250

Mehrfachverriegelung mit Hauptschloss und 4 verstellbaren Schließzapfen
25 und 30 mm Dorn = AS 9800

Art. Nr.	Stulp	Maße
AS 8250 F 16		16 x 3 mm
AS 8250 F 20		20 x 3 mm
AS 8250 P 6/24		6 x 24 x 6 x 2 mm



Entfernung	Dornmaß in mm													
 92	-	-	-	35	40	45	50	-	-	-	-	-	-	-
	-	-	-	20	20	20	20	-	-	-	-	-	-	-
	8 mm, 10 mm													




Varianten in mm										
		A	B	C	F	G	H	I	K	
92 mm	Stand.	2170	823	810	410	1020	260	260	137	




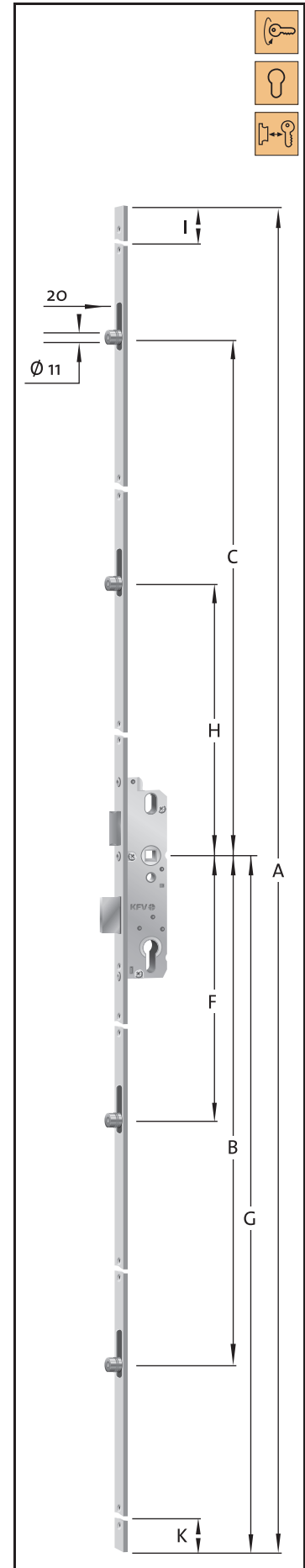
AS 9800

Mehrfachverriegelung mit Hauptschloss und 4 verstellbaren Schließzapfen

Art. Nr.	Stulp	Maße
AS 9800 F 16		16 x 3 mm
AS 9800 F 20		20 x 3 mm
AS 9800 P 6/24		6 x 24 x 6 x 2 mm


Entfernung	Dornmaß in mm												
	92	25	-	30	-	-	-	-	-	-	-	-	-
		10	-	15	-	-	-	-	-	-	-	-	-
		8 mm, 10 mm											




Varianten in mm										
		A	B	C	F	G	H	I	K	
92 mm	Stand.	2170	823	810	410	1020	260	260	137	




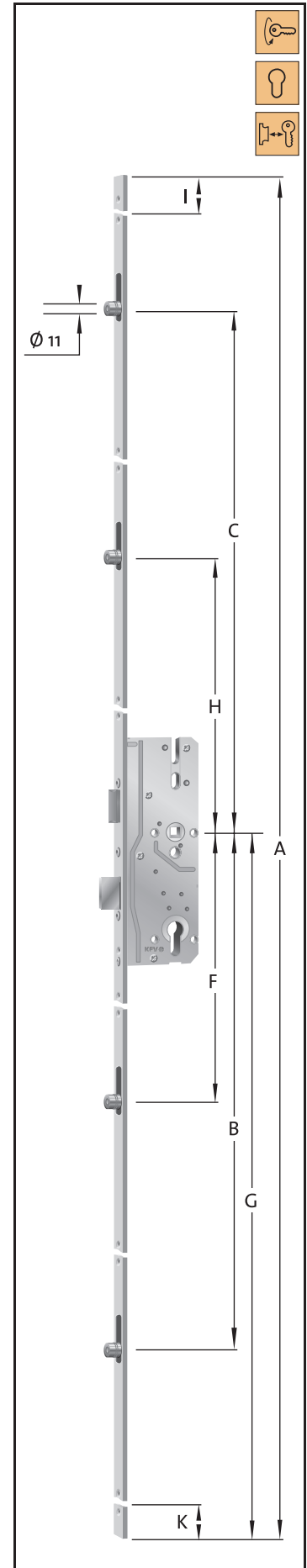
AS 8092

Mehrfachverriegelung mit Hauptschloss und 4 verstellbaren Schließzapfen

Art. Nr.	Stulp	Maße
AS 8092 F 16		16 x 3 mm
AS 8092 F 20		20 x 3 mm


Entfernung	Dornmaß													in mm			
 92	-	-	-	-	-	-	-	-	55	-	65	-	80	-	-		
	-	-	-	-	-	-	-	-	20	-	20	-	20	-	-		
	10 mm																




Varianten in mm									
		A	B	C	F	G	H	I	K
92 mm	K	2030	970	730	410	1049	260	170	-
	R 2	2170	770	730	410	1049	260	310	219
	Stand.	2170	970	910	410	1049	260	130	-




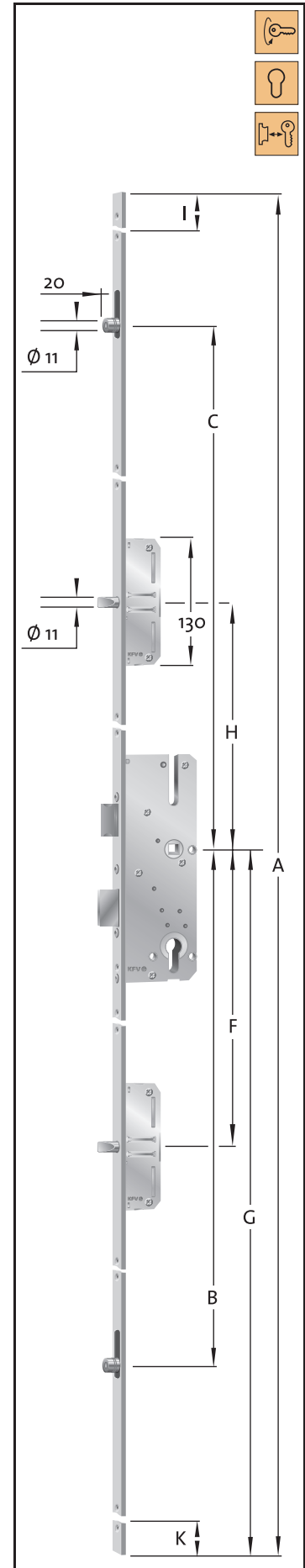
AS 2321

Mehrfachverriegelung mit Hauptschloss und 2 Rundbolzen und 2 verstellbaren Schließzapfen

Art. Nr.	Stulp	Maße
AS 2321 F 16		16 x 3 mm
AS 2321 F 20		20 x 3 mm

Entfernung	Dornmaß in mm													
 92	-	-	-	-	-	45	-	55	-	65	70	80	-	-
	-	-	-	-	-	20	-	20	-	20	20	20	-	-
	10 mm													


Varianten in mm										
		A	B	C	F	G	H	I	K	
92 mm	W 3	2170	884	726	403	1050	268	310	110	







Außentüren – Pilzzapfen

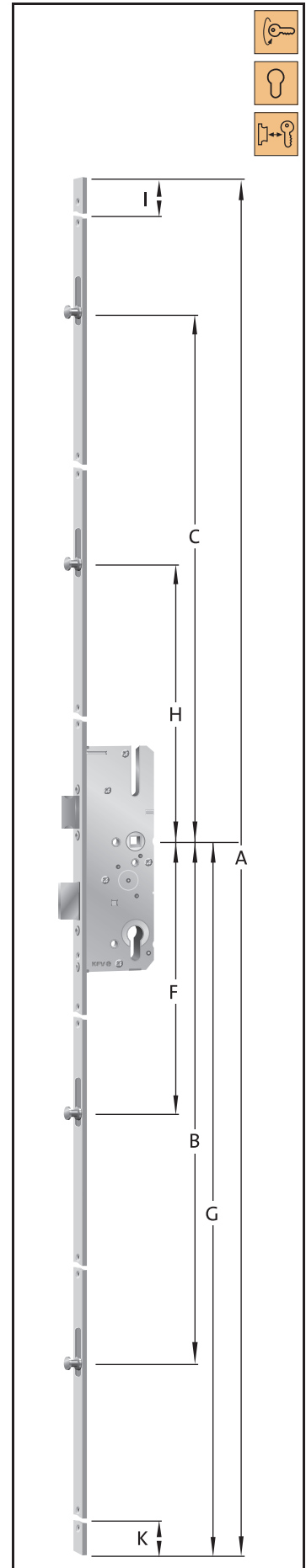
AS 8100

Mehrfachverriegelung mit Hauptschloss und 4 verstellbaren Pilzzapfen
25 und 30 mm Dorn = AS 9810

Art. Nr.	Stulp	Maße
AS 8100 F 16		16 x 3 mm
AS 8100 F 20		20 x 3 mm


Entfernung	Dornmaß in mm													
 92	-	-	-	35	40	45	-	-	-	-	-	-	-	-
	-	-	-	20	20	20	-	-	-	-	-	-	-	-
	8 mm													




Varianten in mm										
		A	B	C	F	G	H	I	K	
92 mm	Stand.	2170	823	810	410	1020	260	260	137	




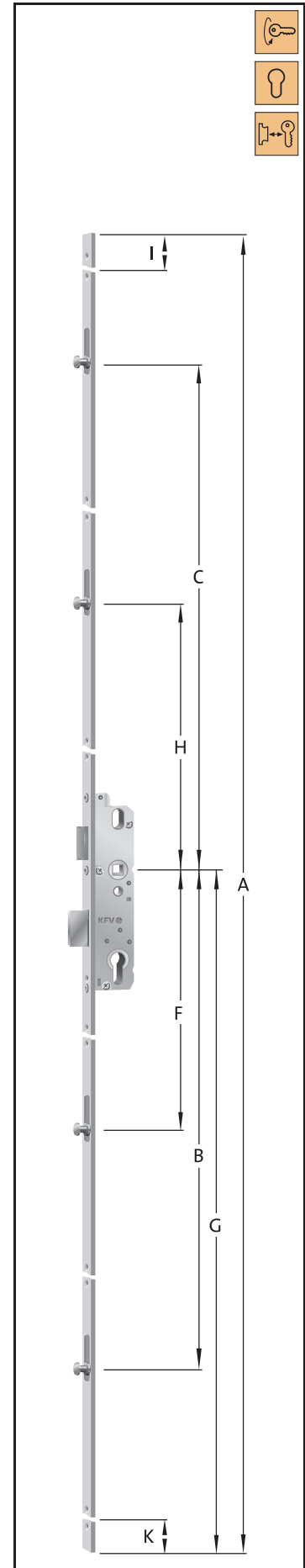
AS 9810

Mehrfachverriegelung mit Hauptschloss und 4 verstellbaren Pilzzapfen

Art. Nr.	Stulp	Maße
AS 9810 F 16		16 x 3 mm
AS 9810 F 20		20 x 3 mm

Entfernung	Dornmaß													in mm		
 92	25	-	30	-	-	-	-	-	-	-	-	-	-	-	-	
	10	-	15	-	-	-	-	-	-	-	-	-	-	-	-	
	8 mm															

Varianten in mm										
		A	B	C	F	G	H	I	K	
92 mm	Stand.	2170	823	810	410	1020	260	260	137	



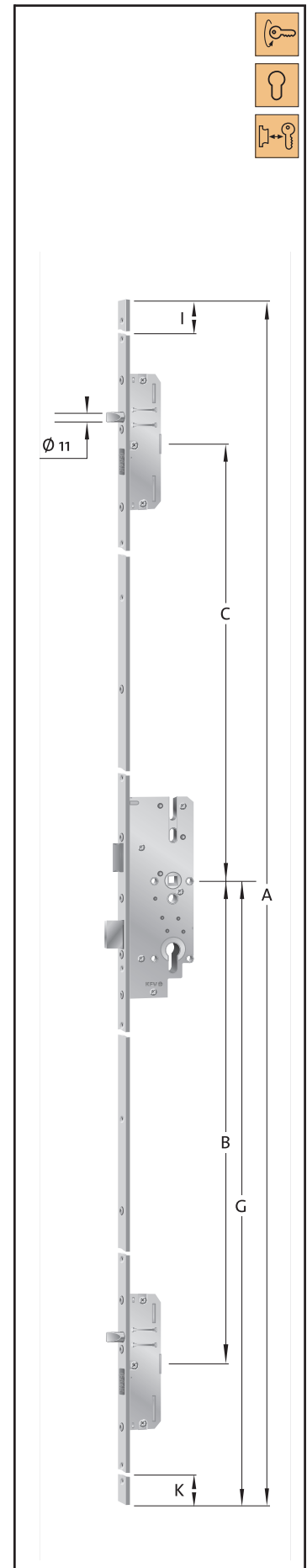
AS 2372

Mehrfachverriegelung mit Hauptschloss und 2 Rundbolzen

Art. Nr.	Stulp	Maße
AS 2372 F 16		16 x 3 mm
AS 2372 F 20		20 x 3 mm


Entfernung	Dornmaß													in mm			
72	-	-	-	-	-	-	-	-	55	-	65	70	80	-	-		
	-	-	-	-	-	-	-	20	-	20	20	20	-	-			
	8 mm																




Varianten in mm							
		A	B	C	G	I	K
72 mm	B001	2170	760	730	1020	290	130
	B002	2170	760	730	1050	260	160
	B166	1855	760	730	952	43	62
	B325	2170	760	355	1050	635	160
	B327	2170	760	605	1050	385	160
	K015	2170	697,5	730	1050	260	222,5
	K007	1847	822,5	730	970	-	-




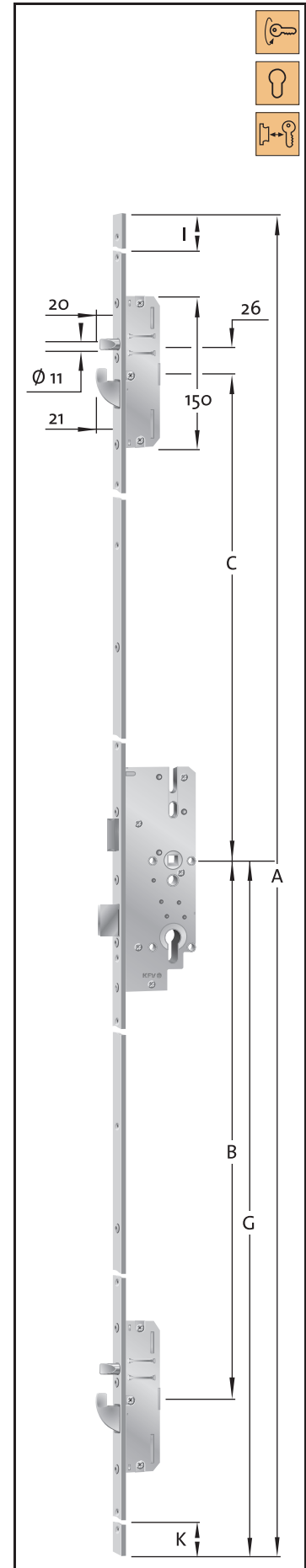
AS 2602

Mehrfachverriegelung mit Hauptschloss und 2x Bolzen-Schwenkhaken-Kombination

Art. Nr.	Stulp	Maße
AS 2602 F 16		16 x 3 mm
AS 2602 F 20		20 x 3 mm


Entfernung	Dornmaß													in mm			
 72	-	-	-	-	-	-	-	-	55	-	65	70	80	-	-		
	-	-	-	-	-	-	-	-	20	-	20	20	20	-	-		
	8 mm																




Varianten in mm							
		A	B	C	G	I	K
72 mm	B001	2170	760	730	1020	290	130
	B002	2170	760	730	1050	260	160
	B166	1855	760	730	952	43	62
	K007	1847	822,5	730	970	-	-




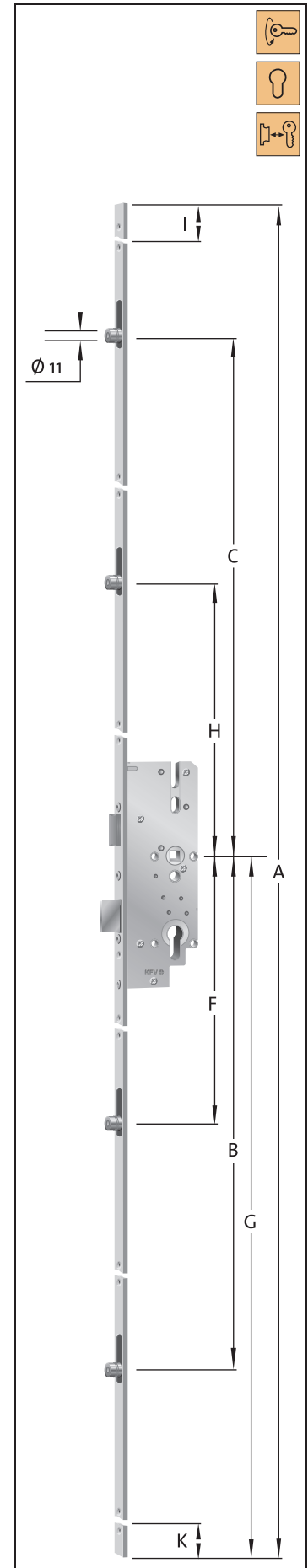
AS 8772

Mehrfachverriegelung mit Hauptschloss und 4 verstellbaren Schließzapfen

Art. Nr.	Stulp	Maße
AS 8772 F 16		16 x 3 mm
AS 8772 F 20		20 x 3 mm

Entfernung	Dornmaß													in mm		
 72	-	-	-	-	-	-	-	-	55	-	65	-	-	-	-	
	-	-	-	-	-	-	-	-	20	-	20	-	-	-	-	
	8 mm															

Varianten in mm										
		A	B	C	F	G	H	I	K	
72 mm	Stand.	2170	970	910	410	1042	260	138		





Stulpflügelbeschlag



Serie 230, 280, 504-1, 733-2

Ausführung für Holz und PVC

- Zweiteiliger Stulpflügelbeschlag mit 20 mm nach oben und unten ausschließenden Riegeln. Vorgesehen für den Einsatz am Standflügel von zweiflügeligen Türen.
- Einfach über den Hebel – der unterhalb der Standarddrückerhöhe installiert ist – zu verriegeln und entriegeln.
- Standardausführung hellverzinkt oder RAL 9007 beschichtet.

Ihre Vorteile:

- für zweiflügelige Außen- und Durchgangstüren
- besonders sicher durch starke Bolzen
- mit Komfortgriff in der Mitte
- für den Standflügel in Kombination mit allen mechanischen und elektronischen KFV-Mehrfachverriegelungen im Rastermaß
- rechts oder links (bitte Gehflügel-Richtung angeben)

Serie 230

Profilabmessung: 14 x 30 x 8 mm
 Achsmaß: 15 mm
 AT-Stück 115-41
 mit Rutsche im Öffnerbereich
 mit verstellbarem Gusskasten
 Riegelmaß 11,5 x 4 mm

Serie 504-1

Profilabmessung: 14 x 24 x 8 mm
 Achsmaß: 9 mm
 mit fest montiertem AT-Stück
 (kein E-Öffner Einsatz möglich)
 ohne verstellbaren Gusskasten
 Riegelmaß 11,5 x 4 mm

Serie 280

Profilabmessung: 14 x 28 x 8 mm
 Achsmaß: 13 mm
 AT-Stück 115-41
 nur mit abgesetzter Falle einsetzbar
 mit Rutsche im Öffnerbereich
 mit verstellbarem Gusskasten
 Riegelmaß 11,5 x 4 mm

Serie 733-2

Profilabmessung: 8 x 28 x 8 mm
 Achsmaß: 13 mm
 AT-Stück 115-41
 nur mit abgesetzter Falle einsetzbar
 mit Rutsche im Öffnerbereich
 mit verstellbarem Gusskasten
 mit Öffnungssperre
 Riegelmaß 11,5 x 4 mm

Sonderausführungen

⇒ mit AT-Stück Nr. 115-41, austauschbar gegen elektrischen Türöffner eff-eff, Modell Nr. 119 E-130 (DIN links) und Modell Nr. 119 E 131 (DIN rechts)

Bestellhinweise:

Bitte die jeweilige Seriennummer hinter die Artikelnummer setzen.

Beispiel: Grundteil + Endstück **BS60-230G B298 + V7710-230**

Standflügelseite

Maßvariante	L Länge	Max. kürzbar auf	B	C	G	I	H
B 001 für Standardtüren	2070	1940	760	730	1020	130	735
B 002 für Standardtüren	2070	1970	760	730	1050	100	765
B 298 für niedrige Türen	1950	1816	760	605	1020	134	735
B 327 für niedrige Türen	1950	1846	760	605	1050	104	765
B 602 für hohe Türen	2200	2066	760	855	1020	134	735
B 638 für hohe Türen	2200	2096	760	855	1050	104	765

Alle Angaben in mm.

Bestellbeispiele:

Stulpflügelbeschlag für Holztüren mit Achslage 13 mm

1.) Grundbeschlag

Artikelbezeichnung	Länge (max. Kürzbarkeit)
BS60-280-EG, AT 115-41-B002	2070 mm (-130 mm)
BS60-280-EG, AT 115-41-B327	1950 mm (-134 mm)

2.) Endstück

Artikelbezeichnung	Länge
V7710-280	100 mm
V7720-280	200 mm
V7730-280	300 mm
V7740-280	400 mm

3.) Verlängerung

Artikelbezeichnung	Länge
V7033-230	200 mm

4.) Zusammenbaubeispiele



Grundbauteil & Endstück	Flügelalzhöhe
Grundbauteil BS60-280-EG-B327 mit Endstück V7710-280	1916 bis 2050 mm
Grundbauteil BS60-280-EG-B327 mit Endstück V7710-280	2016 bis 2150 mm
Grundbauteil BS60-280-EG-B002 mit Endstück V7710-280	2040 bis 2170 mm
Grundbauteil BS60-280-EG-B002 mit Endstück V7720-280	2140 bis 2270 mm
BS60-280-EG-B002 mit V7710-280 und Verlängerung V7033-280	2240 bis 2370 mm
BS60-280-EG-B002 mit V7720-280 und Verlängerung V7033-280	2340 bis 2470 mm

- Richtungsangabe nach Gangflügel / Anschraublöcher auf Achslage 13 mm
- Eff Eff- E- Öffner DIN Rechts: 119-E 131 / Eff Eff- E- Öffner DIN Links: 119-E 130
- Maße des Riegels: 11,5 x 4 mm / Mitte vertikale Riegel auf Achslage 13 mm





Stulpflügelbeschlag


Standflügel

Endstücke mit Durchbrüchen für Verriegelung

Endstück	Länge	Maßvariante
 V7736 -230G -733-2G	300 mm	B001 B002
 V7746 -230G -733-2G	400 mm	B001 B002

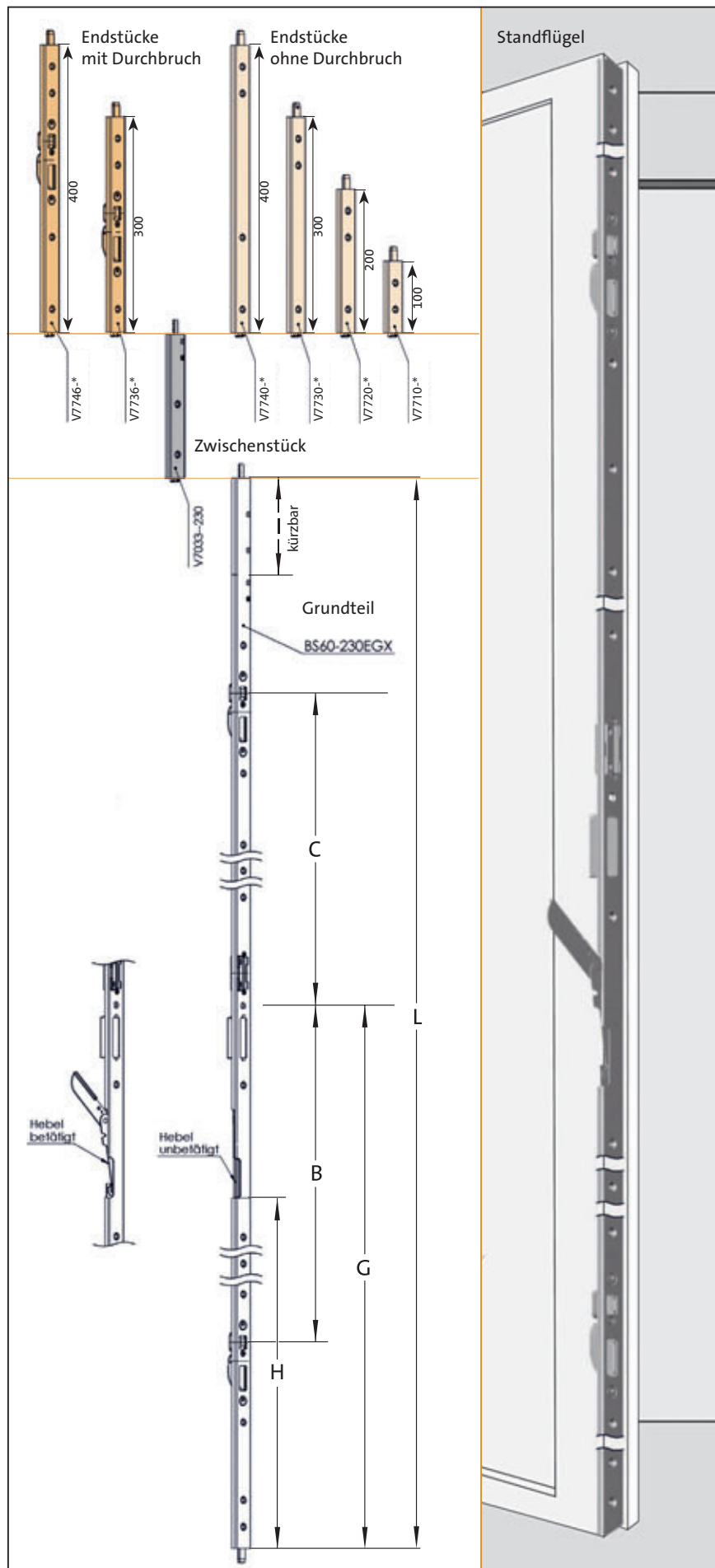
Endstücke ohne Durchbrüche

Endstück Länge 400 mm	Endstück Länge 300 mm
 V7740 -230 -280 -504-1 -733-2	 V7730 -230 -280 -504-1 -733-2
 V7720 -230 -280 -504-1 -733-2	 V7710 -230 -280 -504-1 -733-2

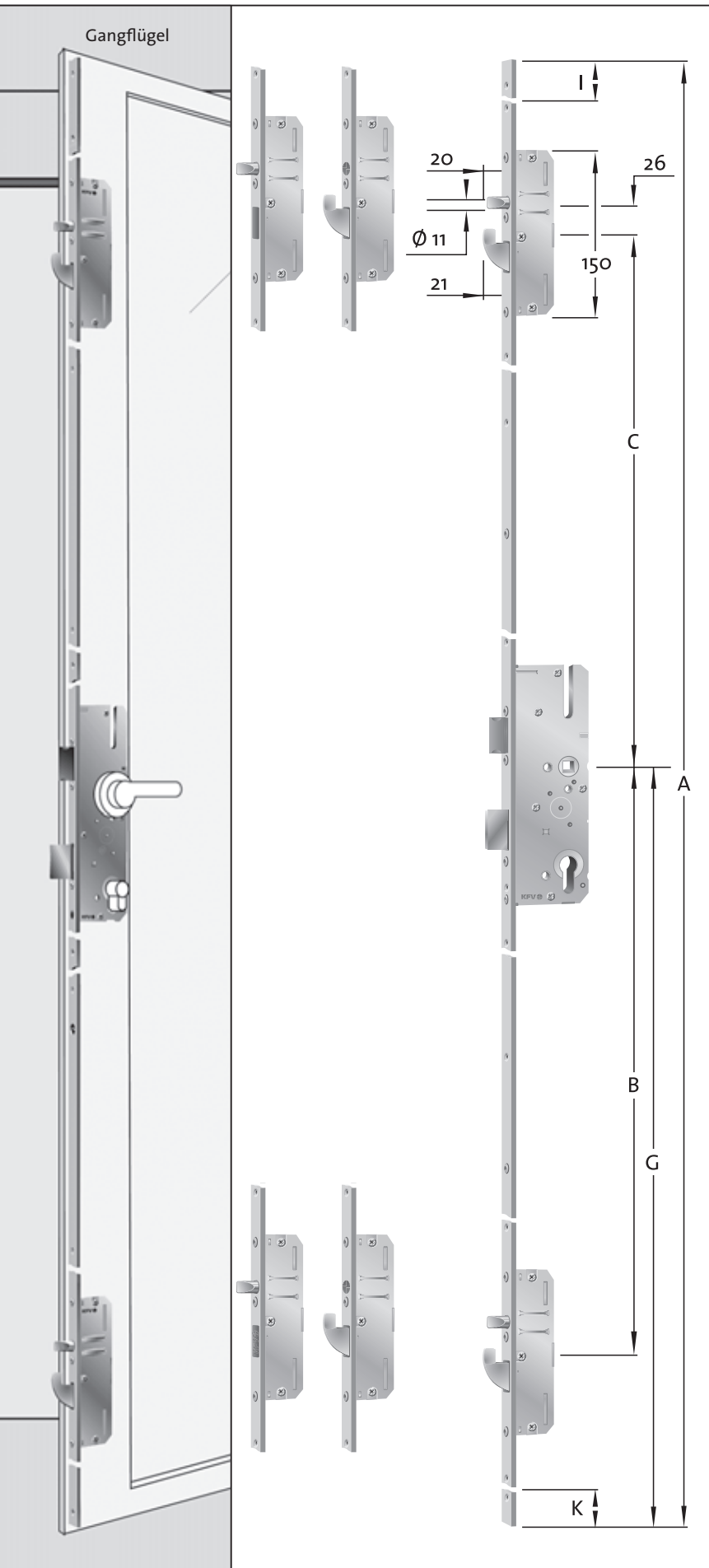
Zwischenstück Länge 200 mm
 V7033 -230 -280 -504-1 -733-2

Grundteil

Grundteil		
BS60 -230G -280G -504-1A -733-2G	B 001	für Standardtüren
	B 002	
	B 298	für niedrige Türen
	B 327	
	B 602	für hohe Türen
	B 638	



Kürzbarkeiten in Verbindung mit der Mehrfachverriegelung beachten.



Gangflügel

Endstücke mit Verriegelung

Endstück	Länge	I	G	für Mehrfachverriegelung
V2300-1 V2500-1 V2600-1	500	220	180	V001 V002
V2300 V2500 V2600	500	126	274	V001 V002

Alle Angaben in mm.

Verlängerung (optional)

Blindstück Länge 400 mm	
8035-45	Optional Einsatz eines Blindstückes bei weiterer Verlängerung, kürzbar

Mehrfachverriegelung

Mehrfachverriegelung		
AS 2300 AS 2500 AS 2600	B 001 B 002	für Standardtüren
	B 298 B 327	für niedrige Türen
	B 602 B 638	für hohe Türen
	V 001 V 002	für den Einsatz von Endstücken mit Verriegelung

Ausführungen

Maßvariante	A	B	C	G	I	K
B 001	2170	760	730	1020	290	130
B 002	2170	760	730	1050	260	160
B 298	2170	760	605	1020	430	62
B 327	2170	760	605	1050	415	160
B 602	2400	760	855	1020	395	130
B 638	2400	760	855	1050	365	160
V 001	2100	760	730	1020	220	130
V 002	2100	760	730	1050	190	160

Alle Angaben in mm.

Stulpflügelbeschlag

Einbaurichtlinien

Abb. 1 Einbau des Stulpflügelbeschlages zur Mehrfachverriegelung

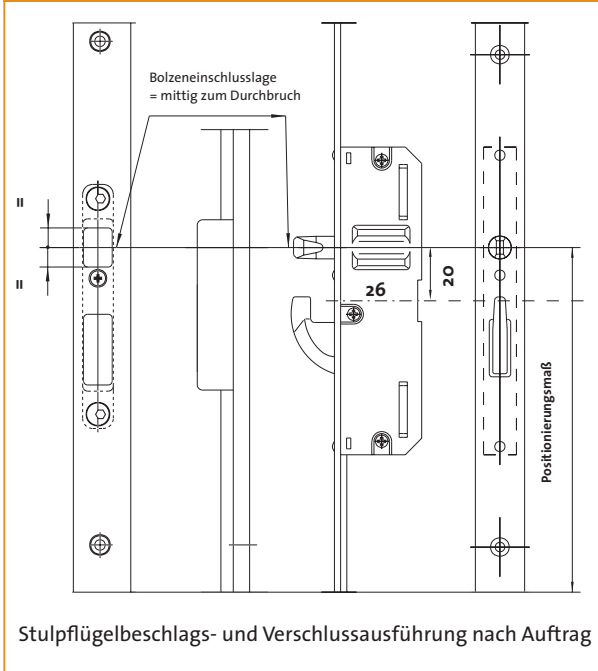
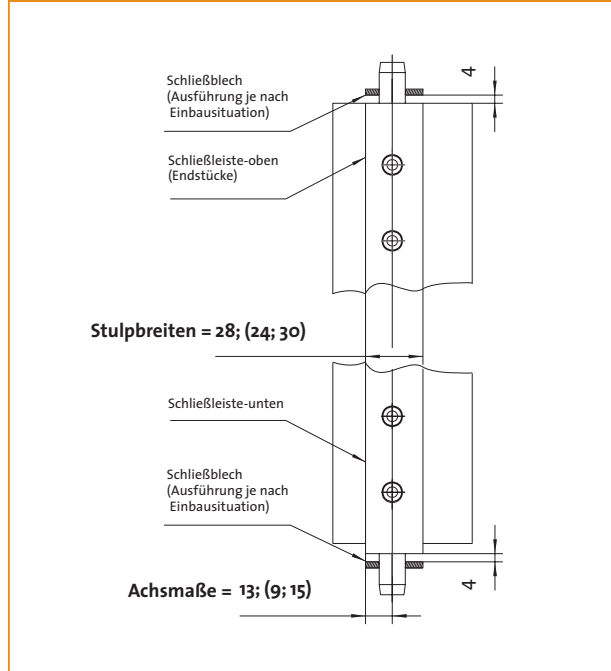
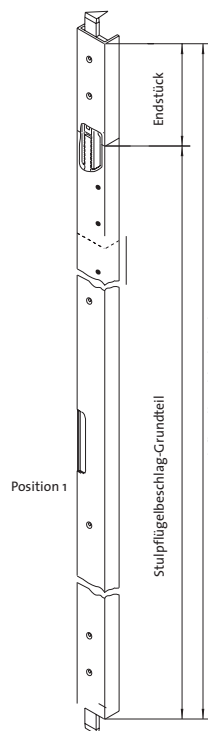


Abb. 2 Positionierung (Einbaulage des Stulpflügelbeschlages zum Schließblech

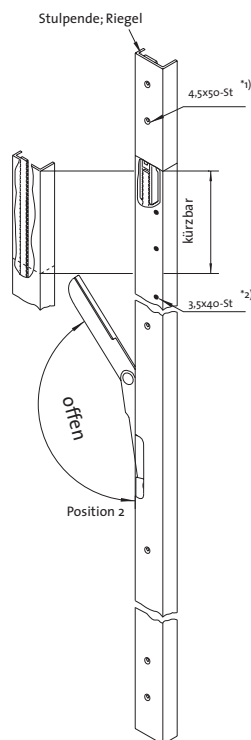


Allgemeine Hinweise

Hebel unbetätigt
(geschlossene Stellung)



Hebel betätigt
(offene Stellung)



wie gezeichnet DIN rechts
spiegelbildlich DIN links

Hebelbetätigung/Kürzbarkeit des Stulpflügelbeschlages:

- Pos. 1: Hebel bei geschlossener Stellung bündig abschließend zur Stulpbreite. Beide Riegel sind komplett ausgefahren.
- Pos. 2: In Offenstellung sind beide Riegel bündig zu den Stulpenden. Der Stulpflügelbeschlag kann nun, falls erforderlich, am Grundteil gekürzt werden. (Für den Stulp und die Treibstangenverzahnung muss danach wieder die Gratfreiheit gewährleistet sein.) Das Maß der Kürzbarkeit richtet sich nach der B-Ausführung und der Flügelfalzhöhe.

Anschraublöcher des Stulpflügelbeschlages:

- Alle Anschraublöcher sind bei der Montage vorzubohren. Die Verschraubungslöcher dürfen nicht aufgebohrt und die Distanzhülsen dürfen nicht entfernt werden.
- empfohlene Schrauben:
 - *1) Senk-Holzschraube Din 97-/ 7997-4,5 x 50-St
 - *2) Senk-Holzschraube Din 97-/ 7997-3,5 x 40-St

Richtungsangabe des Stulpflügelbeschlages:

- entsprechend unseren Schließleisten, DIN links, DIN rechts; richtungsweisend ist der Gehflügel.

Abb. 3 Einbausituation Serie 504-1 (A) für Eurofalz

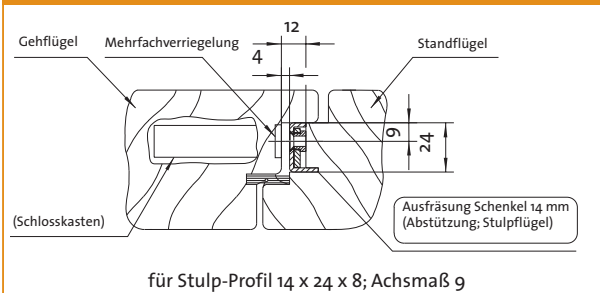


Abb. 6 Einbausituation Serie 230 (EG) für 4 mm Falzluf

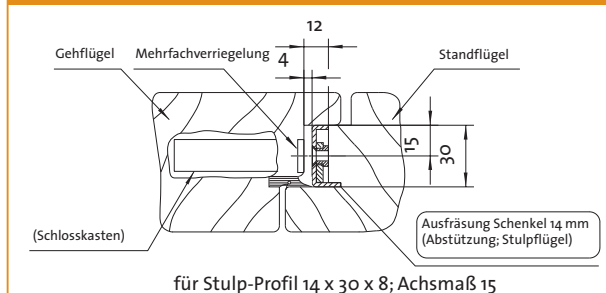


Abb. 4 Einbausituation Serie 280 (EG) für 4 mm Falzluf

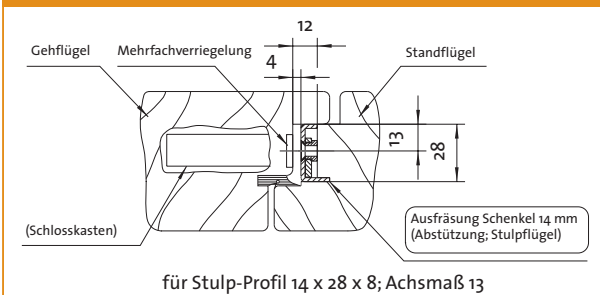


Abb. 7 Einbausituation Serie 733-2 (EG) für den Kunststoffbereich

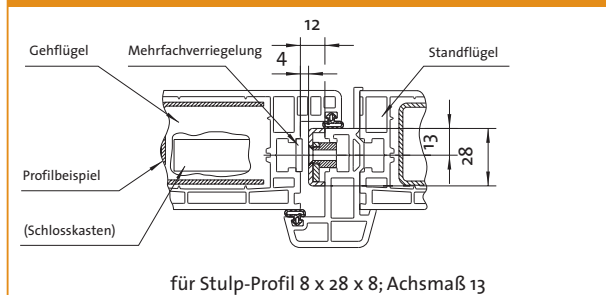
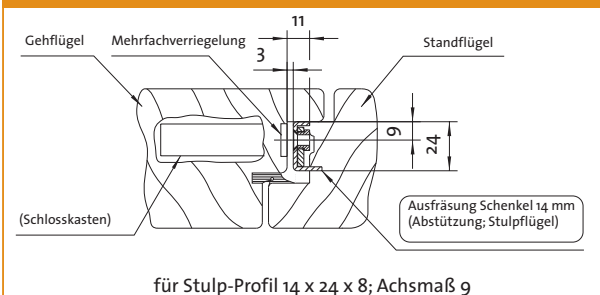


Abb. 5 Einbausituation Serie 504-1 (A) für Euronut



Allgemeine Hinweise

Beim Einsatz einer Mehrfachverriegelung in Verbindung mit dem Stulpflügelbeschlag ist darauf zu achten, dass:

- der Stulpflügelbeschlag so montiert wird, dass ein Zwischenmaß von ca. 4 mm zwischen Schließbleitende des Stulpflügelbeschlages und des Schließbleches (Bodenbuchse) vorhanden ist (Abb. 2).
- der 14 mm lange Schenkel des Stulpflügelbeschlages so eingelassen wird, dass eine Schräglage und ein Wegkippen der Schließleiste nicht möglich und somit eine seitliche Abstützung für die Positionierung gewährleistet ist (Abb. 3-6).
- die skizzierte Positionslage des Stulpflügelbeschlages zur Mehrfachverriegelung gewährleistet ist (Abb. 1+2).
- die jeweiligen Artikelnummerzeichnungen für die Ausführungsvarianten der Stulpflügelbeschläge und deren dazugehörige Mehrfachverriegelungen beachtet werden.
- vor dem Einbau sämtliche Verunreinigungen, z. B. Späne aus den Fräsbereichen, entfernt werden.

Doppelflügel-Türen


AS 6000

Mehrfachverriegelung


* 7029 Umlenkgetriebe


* 7037-5 Eckwinkel

Verriegelung vertikal: 2 Bolzen
Ohne Falle und Riegel im Hauptschloss

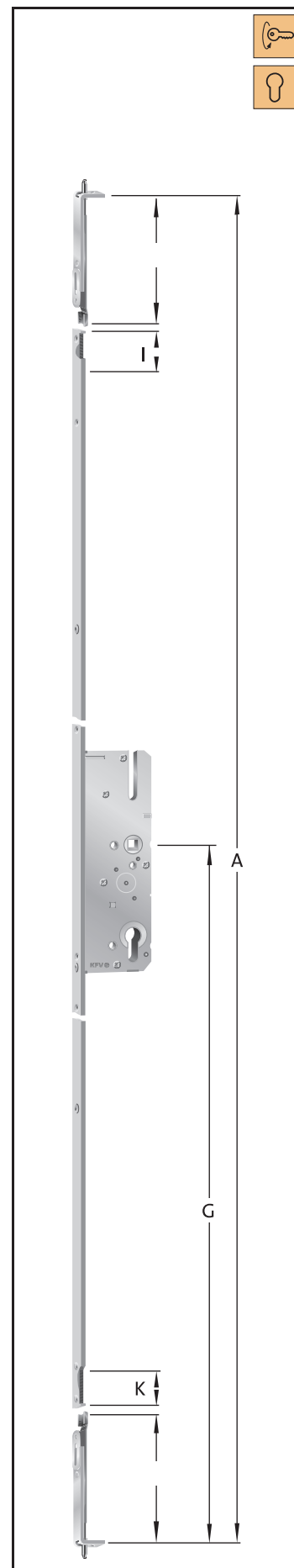
Art. Nr.	Stulp	Maße
AS 6000 F 16		16 x 3 mm
AS 6000 F 20		20 x 3 mm
7029-20		20 x 3 mm
7037-5-20		20 x 3 mm

* separat bestellen

Entfernung	Dornmaß in mm												
 92	25	-	30	35	40	45	-	55	-	65	-	-	-

	8 mm
---	------

Varianten in mm					
		A	G	I	K
92 mm	Stand.	2100	1049	250	150



AS 6370


Mehrfachverriegelung

* 7029 Umlenkgetriebe




* 7037-5 Eckwinkel


Verriegelung horizontal: Hauptschloss und 2 Rundbolzen

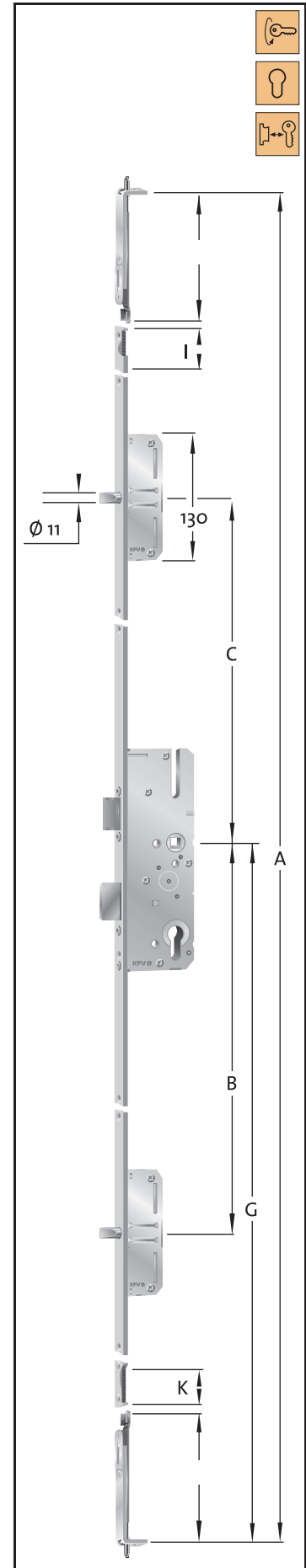
Verriegelung vertikal: 2 Bolzen

Art. Nr.	Stulp	Maße
AS 6370 F 16		16 x 3 mm
7029-16		16 x 3 mm
7037-5-16		16 x 3 mm
AS 6370 F 20		20 x 3 mm
7029-20		20 x 3 mm
7037-5-20		20 x 3 mm

* separat bestellen

Entfernung	Dornmaß												in mm				
	92	-	-	-	35	40	45	-	55	-	65	-	-	-	-	-	-
		-	-	-	20	20	20	-	20	-	20	-	-	-	-	-	-
		8 mm, 10 mm															

Varianten in mm							
		A	B	C	G	I	K
92 mm	Stand.	2100	495	376	1049	250	150




Klöntüren




AS 2300 B020


Bestehend aus 2 Verriegelungen; obere Verriegelung mit Wechsel

Obere Verriegelung – B019 – Hauptschloss und Rundbolzen

Untere Verriegelung – B018 – Hauptschloss und Rundbolzen

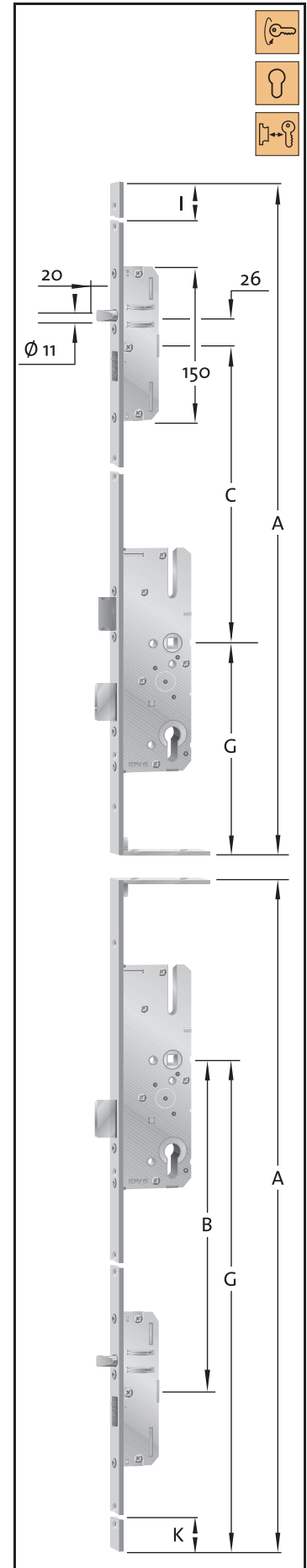
Art. Nr.	Stulp	Maße
AS 2300 B020 F 16		16 x 3 mm
AS 2300 B020 F 20		20 x 3 mm

Entfernung	Dornmaß													in mm	
	92	-	-	-	35	40	45	-	55	-	65	-	-	-	-
		-	-	-	20	20	20	-	20	-	20	-	-	-	-
		10 mm													

Varianten in mm							
		A	B	C	G	I	K
92 mm	B018	990	510	-	800	-	160
	B019	1120	-	355	250	385	-

Untere Verriegelung (B018): Der Riegel wird über den Profilzylinder ausgeschlossen, der untere Teil der Klöntür ist fest verschlossen. Der in der Abbildung dargestellte Nussvierkant bleibt ohne Funktion. In geöffnetem Zustand bei Zurückschließen des Riegels fährt ein Rundbolzen nach oben aus und verbindet die untere mit der oberen Verriegelung.



Obere Verriegelung (B019): Die obere Verriegelung wird wiederum über einen weiteren Profilzylinder verschlossen. Die Falle wird über den Nussvierkant betätigt. Der im geöffneten Zustand verbundene Flügel der oberen und unteren Verriegelung wird über den Drücker betätigt.




Stulpverlängerungen

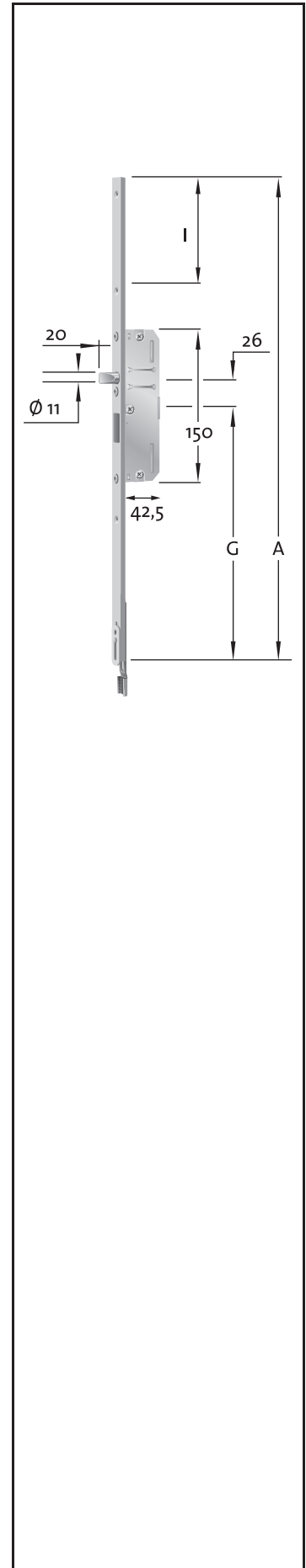
V 2300

Anschlussstulp für hohe Türen mit Rundbolzen

Art. Nr.	Stulp	Maße
V 2300 F 16		16 x 3 mm
V 2300 F 20		20 x 3 mm
V 2300 F 24		24 x 3 mm
V 2300 P6/24		6 x 24 x 6 x 2 mm
V 2300 P8/24		8 x 24 x 8 x 2 mm Niro
V 2300 P10/24		10 x 24 x 10 x 2 mm Niro
V 2300 P10/30		10 x 30 x 10 x 2 mm



Varianten in mm				
		A	G	I
		500	274	126




Anschlussstulp für hohe Türen
 Anschlussstulp V 2300 ist nur in Verbindung mit der Mehrfachverriegelung AS 2300
 Ausführung V001, V002, V003 und V004 einsetzbar.




AS 2300 V001, V002, V003, V004

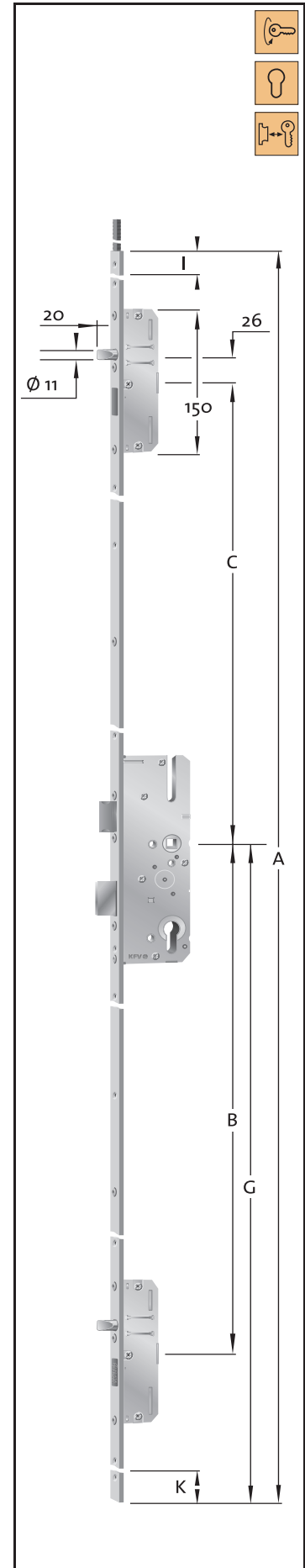
Mehrfachverriegelung für Anschlussstulp mit Rundbolzen

Art. Nr.	Stulp	Maße
AS 2300 V F 16		16 x 3 mm
AS 2300 V F 20		20 x 3 mm
AS 2300 V F 24		24 x 3 mm
AS 2300 V P6/22		6 x 22 x 6 x 2 mm
AS 2300 V P6/24		6 x 24 x 6 x 2 mm
AS 2300 V P8/22		8 x 22 x 8 x 2 mm Niro
AS 2300 V P8/24		8 x 24 x 8 x 2 mm Niro
AS 2300 V P10/24		10 x 24 x 10 x 2 mm Niro
AS 2300 V P10/30		10 x 30 x 10 x 2 mm

Entfernung	Dornmaß in mm														
	92	-	-	-	35	40	45	50	55	-	65	70	80	-	100
		-	-	-	20	20	20	20	20	-	20	20	20	-	20
		8 mm, 10 mm													

Varianten in mm							
		A	B	C	G	I	K
92 mm	V001	2100	760	730	1020	150	130
	V002	2100	760	730	1050	120	160
	V003	2350	760	980	1020	150	130
	V004	2350	760	980	1050	120	160



Stulpanschluss:
 Darauf achten, dass alle Verriegelungselemente eingeschlossen sind. Verzahnte Treibstange der Mehrfachverriegelung – Ausführung V001 – in das Zahnsegment der Anschlussstulp einlegen. Halteplatte festschrauben.
 AS 2300, AS 2500 und AS 2600 in den Ausführungen V001, V002, V003 und V004 entsprechen den Ausführungen B001, B002, B003 und B004, jedoch vorgerichtet für Anschlussstulp (V2300, V2500 und V2600).
 Mehrfachverriegelung AS 9300 V001: Alle Maßangaben gelten auch für die Mehrfachverriegelung AS 9304 V001




Stulpverlängerungen

V 2500

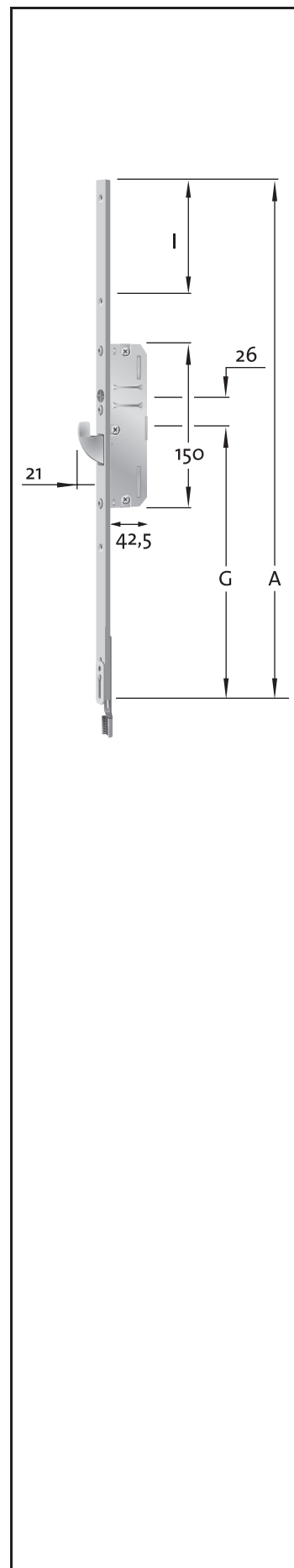
Anschlussstulp für hohe Türen mit Schwenkhaken

Art. Nr.	Stulp	Maße
V 2500 F 16		16 x 3 mm
V 2500 F 20		20 x 3 mm
V 2500 F 24		24 x 3 mm
V 2500 P 6/24		6 x 24 x 6 x 2 mm
V 2500 P 8/24		8 x 24 x 8 x 2 mm Niro
V 2500 P 10/24		10 x 24 x 10 x 2 mm Niro

Varianten in mm				
		A	G	I
		500	274	126



Anschlussstulp für hohe Türen




Anschlussstulpen V 2500 und V 2600 sind nur in Verbindung mit den Mehrfachverriegelungen AS 2500 bzw. AS 2600 - Ausführung V001, V002, V003 und V004 - einsetzbar.




AS 2500 V001, V002, V003, V004

Mehrfachverriegelung für Anschlussstulp mit Schwenkhaken

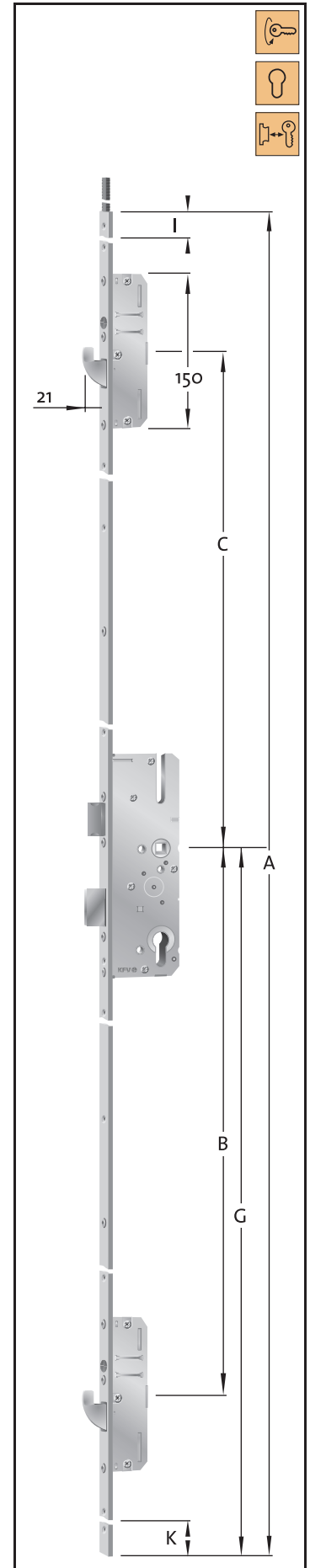
Art. Nr.	Stulp	Maße
AS 2500 V F 16		16 x 3 mm
AS 2500 V F 20		20 x 3 mm
AS 2500 V F 24		24 x 3 mm
AS 2500 V P 6/22		6 x 22 x 6 x 2 mm
AS 2500 V P 6/24		6 x 24 x 6 x 2 mm

Entfernung	Dornmaß in mm													
 92	-	-	-	35	40	45	50	55	-	65	70	80	-	100
	-	-	-	20	20	20	20	20	-	20	20	20	-	20
	8 mm, 10 mm													

Varianten in mm		A	B	C	G	I	K
 92 mm	V001	2100	760	730	1020	150	130
	V002	2100	760	730	1050	120	160
	V003	2350	760	980	1020	150	130
	V004	2350	760	980	1050	120	160

Stulpanschluss:



Darauf achten, dass alle Verriegelungselemente eingeschlossen sind. Verzahnte Treibstange der Mehrfachverriegelung – Ausführung V001 – in das Zahnsegment der Anschlussstulp einlegen. Halteplatte festschrauben. AS 2300, AS 2500 und AS 2600 in den Ausführungen V001, V002, V003 und V004 entsprechen den Ausführungen B001, B002, B003 und B004, jedoch vorgerichtet für Anschlussstulp (V2300, V2500 und V2600). Mehrfachverriegelung AS 9500 V001: Alle Maßangaben gelten auch für die Mehrfachverriegelung AS 9504 V001, 9600 V001 und 9606 V001.




Stulpverlängerungen

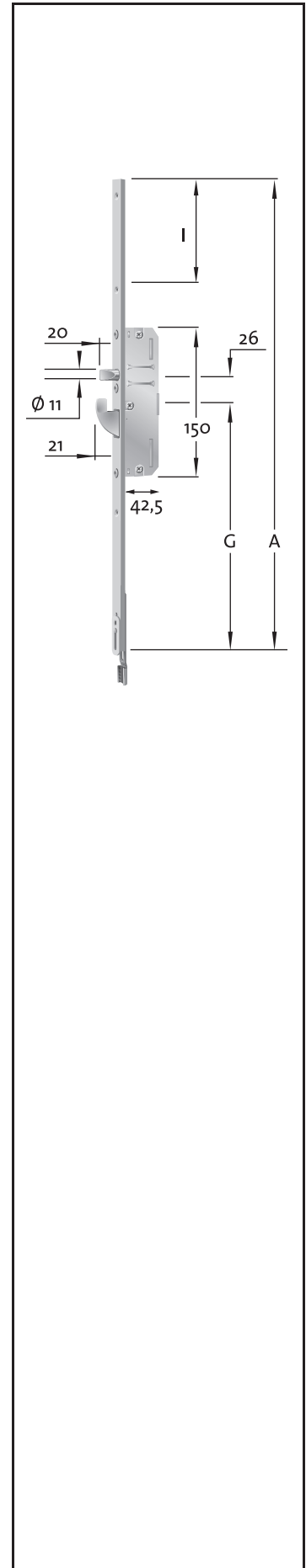
V 2600

Anschlussstulp für hohe Türen mit Bolzen-Schwenkhaken-Kombination

Art. Nr.	Stulp	Maße
V 2600 F 16		16 x 3 mm
V 2600 F 20		20 x 3 mm
V 2600 F 24		24 x 3 mm
V 2600 P 6/24		6 x 24 x 6 x 2 mm
V 2600 P 8/24		8 x 24 x 8 x 2 mm Niro
V 2600 P 10/24		10 x 24 x 10 x 2 mm Niro
V 2600 P 10/30		10 x 30 x 10 x 2 mm

Varianten in mm				
		A	G	I
		500	274	126

Anschlussstulpen für hohe Türen
 Anschlussstulpen V 2500 und V 2600 sind nur in Verbindung mit den Mehrfachverriegelungen AS 2500 bzw. AS 2600 - Ausführung V001, V002, V003 und V004 - einsetzbar.



AS 2600 V001, V002, V003, V004

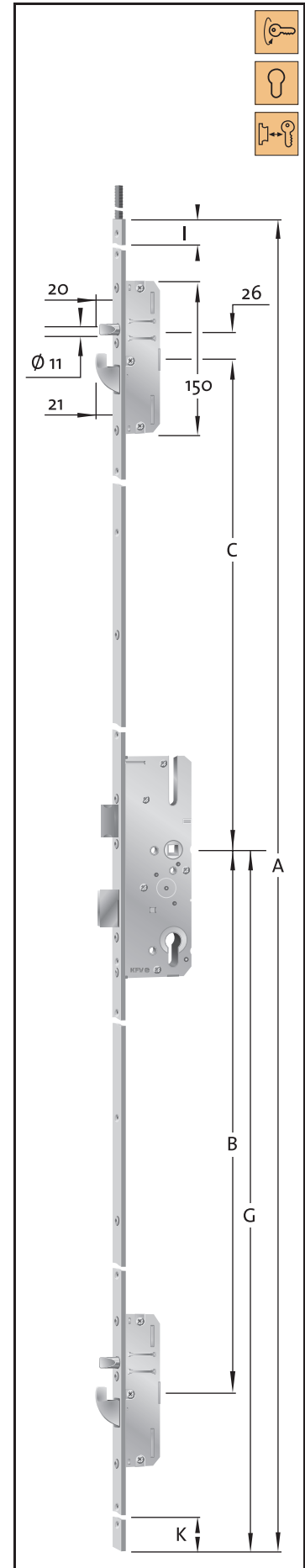
Mehrfachverriegelung für Anschlussstulp mit Bolzen-Schwenkhaken-Kombination

Art. Nr.	Stulp	Maße
AS 2600 V F 16		16 x 3 mm
AS 2600 V F 20		20 x 3 mm
AS 2600 V F 24		24 x 3 mm
AS 2600 V P 6/22		6 x 22 x 6 x 2 mm
AS 2600 V P 6/24		6 x 24 x 6 x 2 mm
AS 2600 V P 8/22		8 x 22 x 8 x 2 mm Niro
AS 2600 V P 8/24		8 x 24 x 8 x 2 mm Niro
AS 2600 V P 10/24		10 x 24 x 10 x 2 mm Niro
AS 2600 V P 10/30		10 x 30 x 10 x 2 mm

Entfernung	Dornmaß in mm														
	92	-	-	-	35	40	45	50	55	-	65	70	80	-	100
		-	-	-	20	20	20	20	20	-	20	20	20	-	20
		8 mm, 10 mm													

Varianten in mm							
		A	B	C	G	I	K
92 mm	V001	2100	760	730	1020	150	130
	V002	2100	760	730	1050	120	160
	V003	2350	760	980	1020	150	130
	V004	2350	760	980	1050	120	160



Stulpanschluss:
 Darauf achten, dass alle Verriegelungselemente eingeschlossen sind. Verzahnte Treibstange der Mehrfachverriegelung – Ausführung V001 – in das Zahnsegment der Anschlussstulp einlegen. Halteplatte festschrauben.
 AS 2300, AS 2500 und AS 2600 in den Ausführungen V001, V002, V003 und V004 entsprechen den Ausführungen B001, B002, B003 und B004, jedoch vorgerichtet für Anschlussstulp (V2300, V2500 und V2600).
 Mehrfachverriegelung AS 9500 V001: Alle Maßangaben gelten auch für die Mehrfachverriegelung AS 9504 V001, 9600 V001 und 9606 V001.

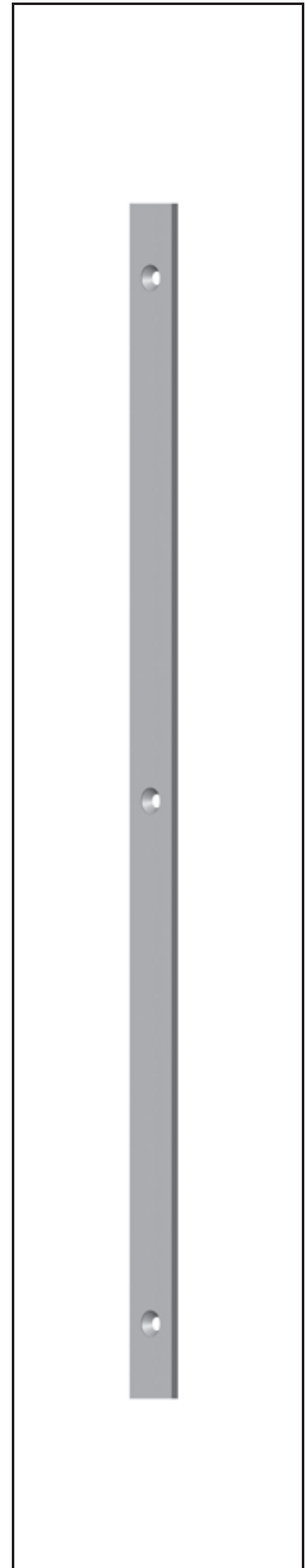


Stulpverlängerungen

8035-45



Ausgleichstulpen für Stulpverlängerung, 400 mm lang


Art. Nr.	Stulp	Maße
8035-45 F 16		16 x 3 mm
8035-45 F 20		20 x 3 mm
8035-45 F 24		24 x 3 mm
8035-45 P 6/24		6 x 24 x 6 x 2 mm
8035-45 P 8/24		8 x 24 x 8 x 2 mm Niro
8035-45 P 10/24		10 x 24 x 10 x 2 mm Niro
8035-45 P 10/30		10 x 30 x 10 x 2 mm



8080

Anschlussstulp für hohe Türen
mit verstellbarem Schließzapfen

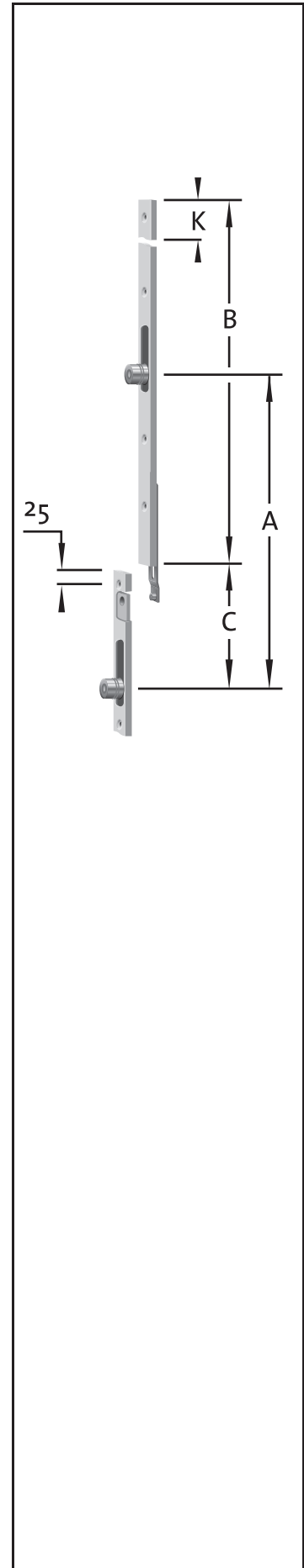
Art. Nr.	Stulp	Maße
8080 F 16		16 x 3 mm
8080 F 20		20 x 3 mm
8080 P 6/24		6 x 24 x 6 x 2 mm

Varianten in mm					
		A	B	C	K
		490	545	190	180

Anschlussstulpen für hohe Türen

Anschlussstulp 8080 ist in Verbindung mit allen Schließzapfen- bzw. Pilzzapfen - Mehrfachverriegelungen einsetzbar.

Stulp der Mehrfachverriegelung auf das angegebene Maß von 25 mm ab Mitte oberstem Anschraubloch kürzen. Treibstange der Anschlussstulp in die vorhandene Bohrung der Türverschlussstreibstange einhängen.





Bestellinformationen

Beispiel für eine Bestell-Nr.:

AS-4350-F16-45-92-8-HELL VERZ.

Typ: AS
 Stulpform: 4350
 Stulpbreite: F16
 Dornmaß: 45
 Entfernung: 92
 Nussvierkant: 8
 Farbe: HELL VERZ.

Mehrfachverriegelungen drückerbetätigt

Außenflanke – Sandflanke

A AS 4350
Mehrfachverriegelung mit Hauptschloss und 2 Rundbolzen

Typ / Stulp

Art. Nr.	Stulp	Maße
AS 4350 F 16		16 x 3 mm
AS 4350 F 20		20 x 3 mm
AS 4350 P 6/24		6 x 24 x 6 x 2 mm

B Entfernung

Entfernung	Dornmaß	in mm												
	92 mm	25	-	30	35	40	45	-	55	-	65	-	-	-
	15	-	15	15	15	15	-	15	-	15	-	-	-	-
	8 mm													

C Varianten

Varianten in mm		A	B	C	G	I	K
	8001	2170	760	730	1020	290	130
	8298	2170	760	605	1020	415	130

Lieferbare Stulpausführungen:

- hell verzinkt
- Niosta matt gebürstet

Bei Aufträgen bitte angeben:

- A** Bestell-Nr. mit Hinweis auf Stulpausführung
- B** Dornmaß, Entfernung, Nussvierkant
- C** ausgewählte Variante z. B. B001 (die unterschiedlichen Ausführungen in gleichen B-Varianten verfügen über identische Fräsbilder)

Zubehör unter Angabe der benötigten Ausführung, wie Artikel-Nr., Oberfläche usw.

Wir empfehlen die Bestellung mit den auf unseren Lieferscheinen und Rechnungen ausgedruckten Materialnummern.

Eine elektronische Auftragsabwicklung mit „EDIFACT“ ist möglich.







Mehrfachverriegelungen drückerbetätigt

Seite

Produktübersicht	82
Anwendungsempfehlungen	
Wohnungs- und Objektbau	84
Technische Informationen	
Funktionsbeschreibungen	86
Fräsbilder	87
Sonderausführungen (Schweizer Rundzylinder)	90
Produktinformationen	
Außentüren 92 mm Entfernung	
Rundbolzen	91
Schließzapfen	92
Doppelflügel-Türen	
ohne Falle und Riegel im Hauptschloss	93
Rundbolzen	94
Stulpverlängerungen	
Lösungen für überhohe Türen	95

Produktübersicht

Ausführungen und Ausprägungen

Artikel-Nr.		Stulpen in mm								Dornmaße										Entfernung	Nuss						
		F 16	F 20	F 24	P 6-22-6	P 6-24-6	P 8-22-8	P 8-24-8	P 10-24-10	P 10-30-10	25	30	35	40	45	50	55	60	65		70	80	100	8	9	10	
AS 4050		•	•			•						•	•	•	•	•		•						92	•		
AS 4350		•	•			•						•	•	•	•	•		•						92	•		
AS 7000		•	•									•	•	•	•	•		•						92	•		
AS 7370		•	•									•	•	•	•	•		•						92	•		

Die Materialstärke beträgt bei
 U-Stulpen 2 mm
 F-Stulpen 3 mm
 F-Stulpen Niro 2,5 mm

Bitte beachten Sie, dass bei beschichteten Stulpen (lackiert oder kunststoffbeschichtet) abweichend von den in der Zeichnung angegebenen Maßen, mit einem Maßauftrag von bis zu 0,3 mm zu rechnen ist.
 Kombination soweit technische Machbarkeit besteht.

Stulpfarben							Ausführungen																	Sonderausführungen						Produkt auf Seite	Artikel-Nr.				
alt-silber 0125	weiß RAL 9016	silber RAL 9006	silber RAL 9007	Niro	hell verz.	Standard	B 001	B 002	B 003	B 004	B 020	B 166	B 227	B 291	B 296	B 298	B 303	B 325	B 327	B 332	K 002	K 007	K 015	W 3	abge- setzte Falle 2 mm	ohne Fallen- durch- bruch	Kurbel- falle ab 45 mm Dorn	Pendelfalle	Kaba/ Keso			Falle 5 mm vorste- hend	TS		
					•	•	•																											164	AS 4050
					•	•		•								•																		163	AS 4350
					•	•																												165	AS 7000
					•	•																												166	AS 7370

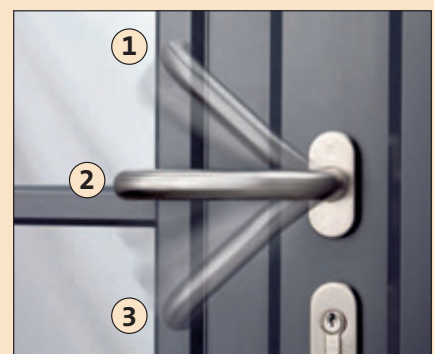
Wohnungs- und Objektbau



Sicherheit von Tür zu Tür.

Je nach Hausstandort variieren die Sicherheitsanforderungen an Haustüren. Im KFV-Sortiment finden Sie Mehrfachverriegelungen für alle Bereiche. Die folgenden Produkte wurden speziell für das Absichern der Außentüren in Privathäusern entwickelt.

Die Verriegelung wird bei den hier gezeigten Produkten von innen nicht über eine Drehung des Schlüssels, sondern über ein Heraufziehen des Drückers ① ausgelöst. Danach geht der Drücker wieder von selbst in die Ruhestellung ②. Durch ein Herunterdrücken des Drückers ③ wird die Tür wieder entriegelt.



Achtung!

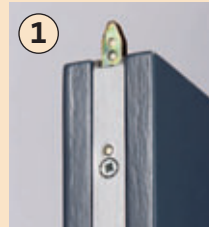
- Die Fräsbilder sind für alle Nebenschlosskästen identisch. Rahmenseitig können gleiche Schließleisten und -bleche verarbeitet werden.
- Alle Verriegelungen sind sowohl DIN-links als auch DIN-rechts verwendbar und können vor Ort umgestellt werden.



Sicherheit für doppelflügelige Außentüren.

Eigens für doppelflügelige Außentüren: eine Mehrfachverriegelung, die selbst höchsten Anforderungen gerecht wird. Das Produkt wurde in den Vereinigten Staaten getestet und als Orkan-sicher bewertet.

- Orkan-sicher und zertifiziert nach dem Dade-County-Test (USA)
- vertikale Verriegelung über Schließbolzen an beiden Türflügeln ①
- horizontale Verriegelung über zwei Schwenkhaken und den Hauptschlossriegel an der aktiven Türseite ②
- einfache, sichere Bedienung – ohne ungewollte Kratzer bei falscher Betätigung – dank einer speziellen Fehlbedienungssperre ③

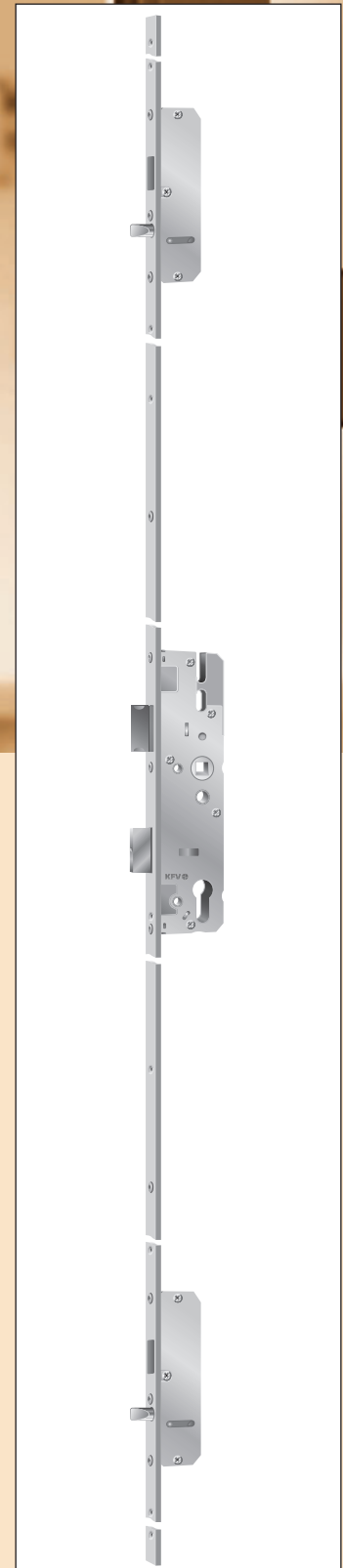


Funktionsbeschreibung



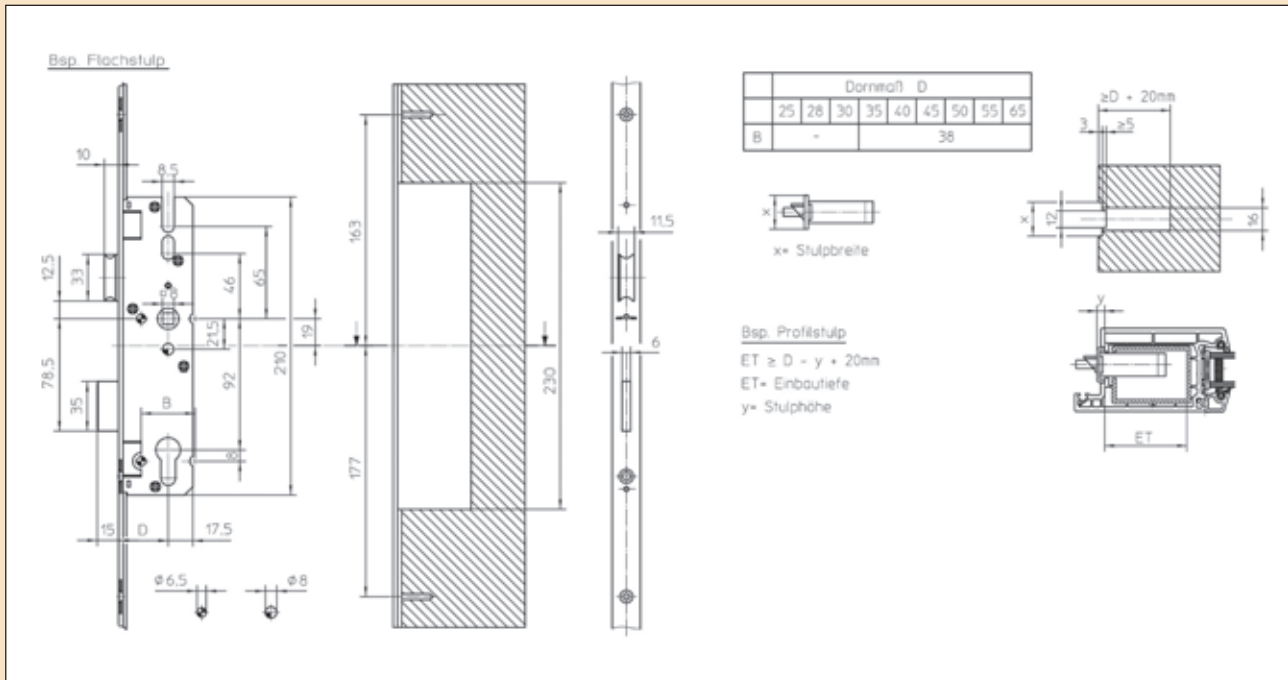
Hauptschloss vorgerichtet für Profilzylinder

- Falle und Riegel glanzvernickelt
- Riegel mit Aufsägeschutz
- geschlossener, elektrolytisch verzinkter Kasten (gilt auch für Zusatzschlösser)
- Späneschutzhülsen für Beschlagbefestigungsschrauben
- rechts und links verwendbar durch einfache Fallenumstellung
- kraftvoll anziehende, leicht bedienbare Mechanik

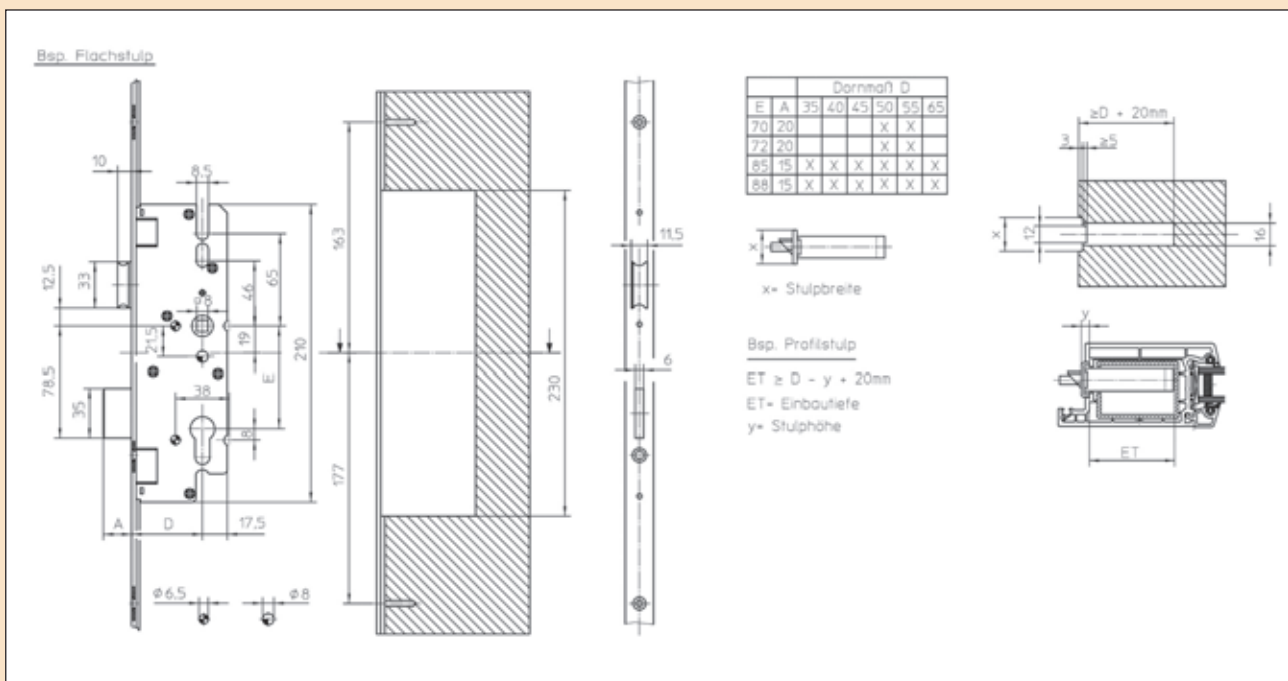


Fräsbilder für Hauptschlosskästen

Hauptschloss 4050 für Dornmaß 35-65, Entfernung 92

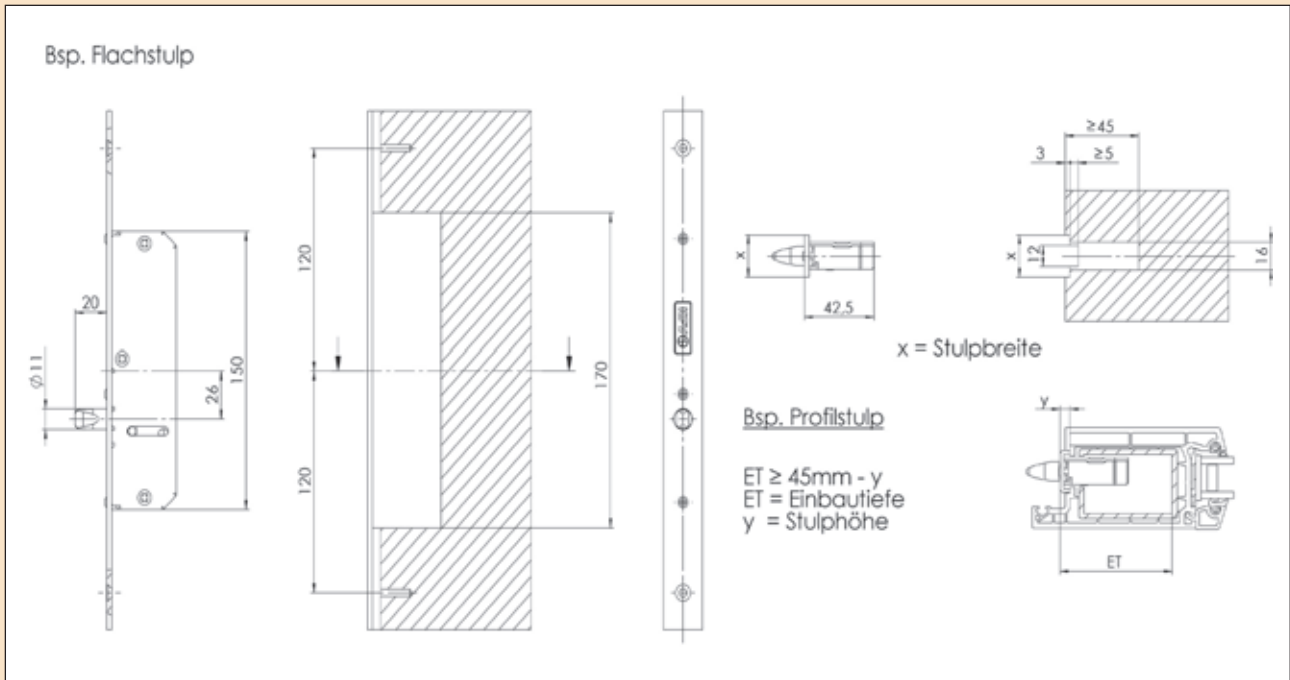


Hauptschloss 4050 für Dornmaß 35-65, Entfernung 70-88

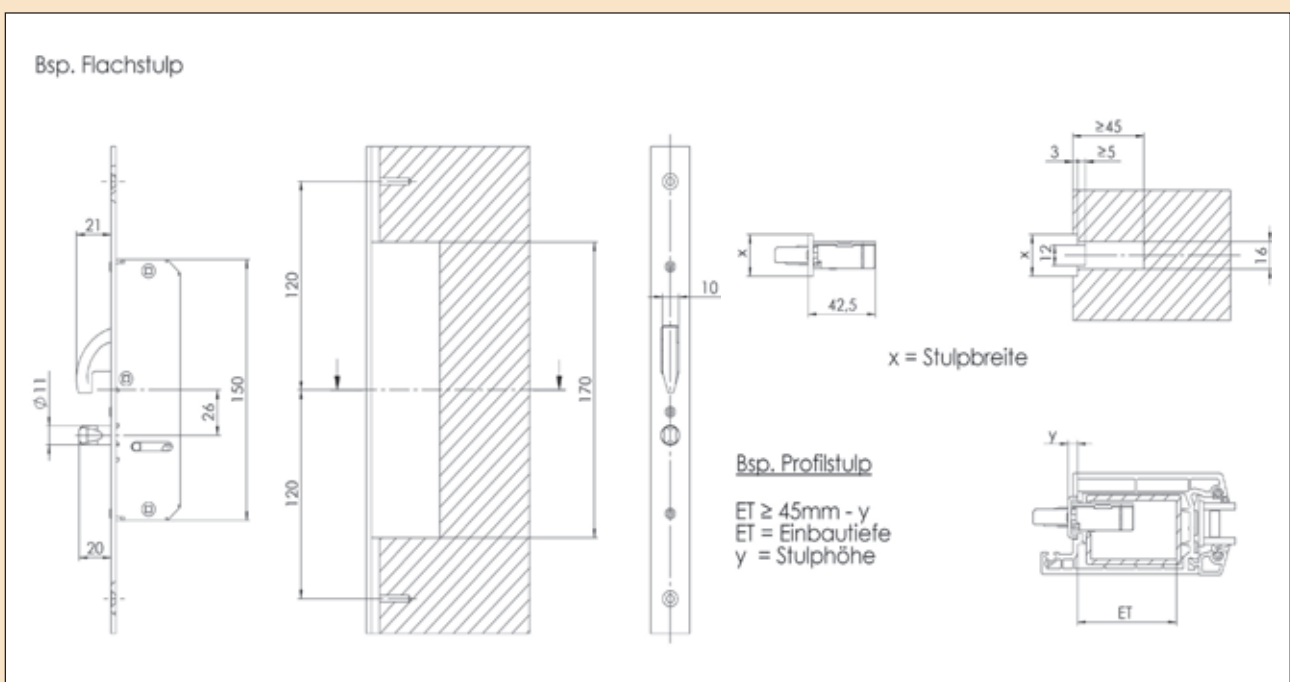


Fräsbilder für Nebenschlosskästen nach Baukastensystem B

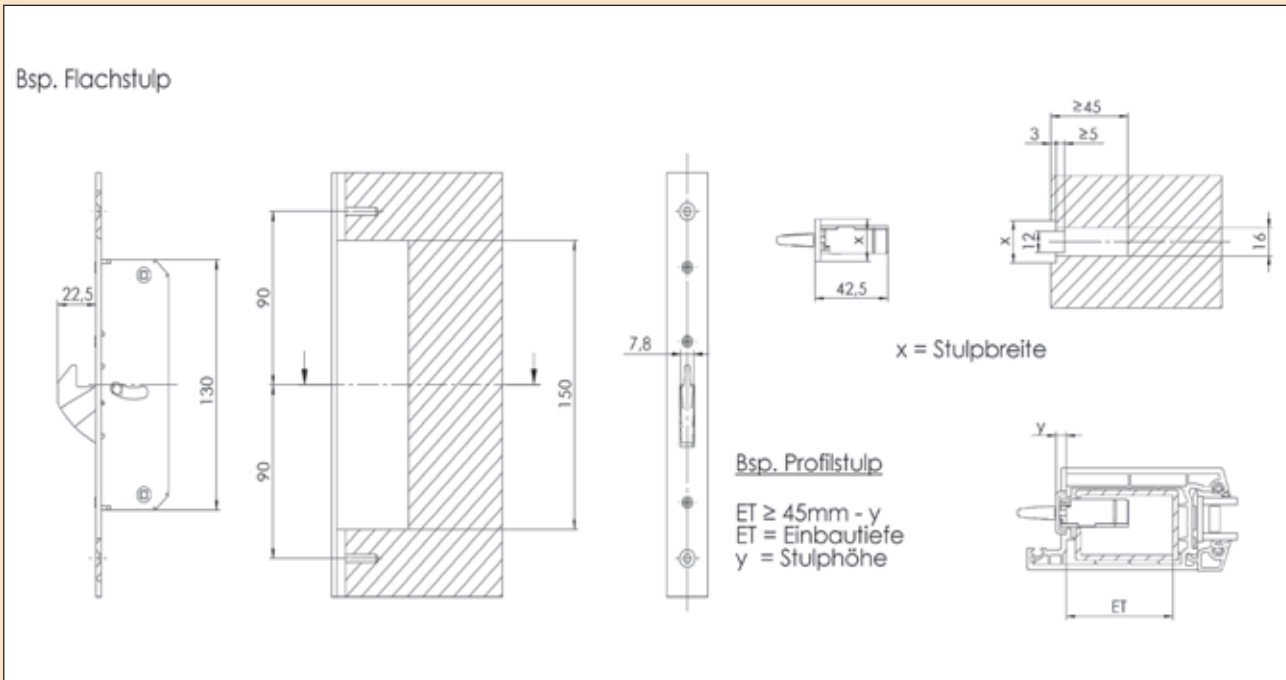
Nebenschloss AS 4350 B



Nebenschloss AS 4600



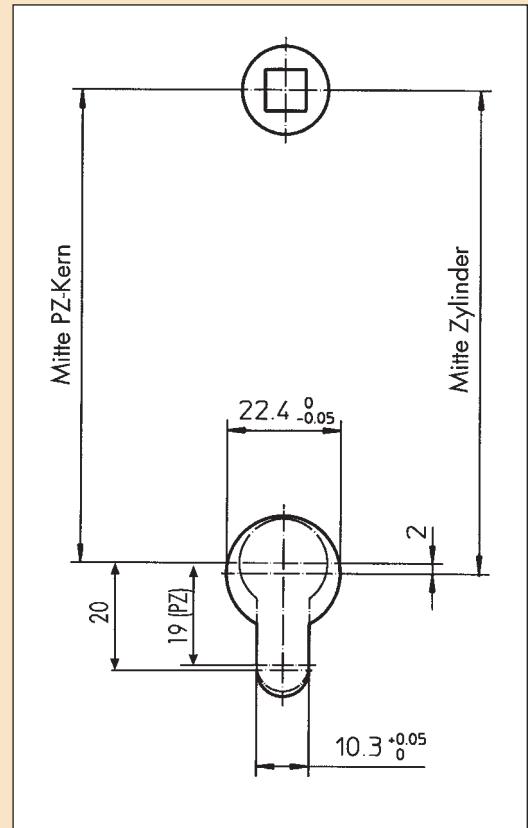
Nebenschloss AS 4900



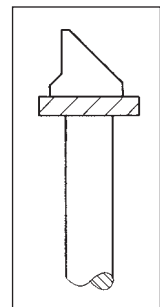
Sonderausführungen

Vorrichtung für Schweizer-Rundzylinder

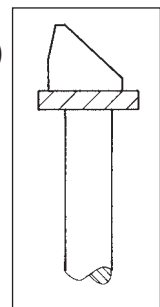
Die Entfernung von Mitte Drückernuss bis Mitte Schweizer-Rundzylinder ist immer 2 mm größer als das Maß von Mitte Drückernuss bis Mitte Profilzylinderkern.



abgesetzte Falle








angeschrägte Falle (ab 30 mm Dorn Standard)




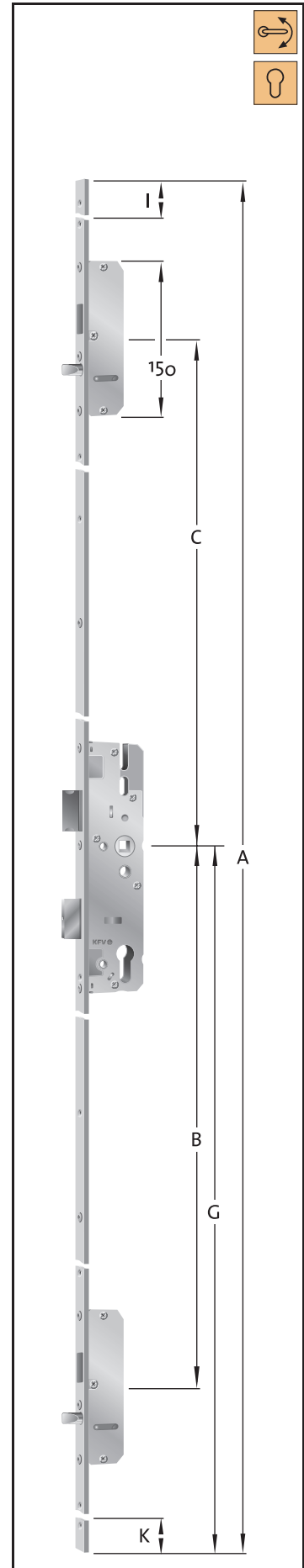
AS 4350

Mehrfachverriegelung mit Hauptschloss und 2 Rundbolzen

Art. Nr.	Stulp	Maße
AS 4350 F 16		16 x 3 mm
AS 4350 F 20		20 x 3 mm
AS 4350 P 6/24		6 x 24 x 6 x 2 mm



Entfernung	Dornmaß													in mm	
	92	25	-	30	35	40	45	-	55	-	65	-	-	-	-
		15	-	15	15	15	15	-	15	-	15	-	-	-	-
		8 mm													




Varianten in mm							
		A	B	C	G	I	K
92 mm	B001	2170	760	730	1020	290	130
	B298	2170	760	605	1020	415	130




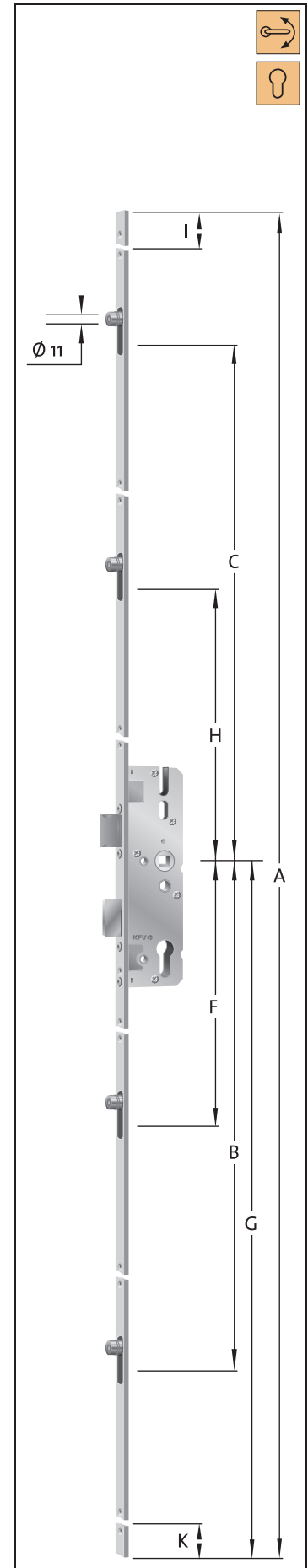
AS 4050

Mehrfachverriegelung mit Hauptschloss und 4 verstellbaren Schließzapfen

Art. Nr.	Stulp	Maße
AS 4050 F 16		16 x 3 mm
AS 4050 F 20		20 x 3 mm
AS 4050 P 6/24		6 x 24 x 6 x 2 mm

Entfernung	Dornmaß													in mm	
	92	25	-	30	35	40	45	-	55	-	65	-	-	-	-
		15	-	15	15	15	15	-	15	-	15	-	-	-	-
		8 mm													

Varianten in mm									
		A	B	C	F	G	H	I	K
92 mm	Stand.	2170	803	830	390	1020	280	260	137




AS 7000

Mehrfachverriegelung


*7029 Umlenkgetriebe


*7037-5 Eckwinkel


Verriegelung vertikal: 2 Bolzen
Ohne Falle und Riegel im Hauptschloss

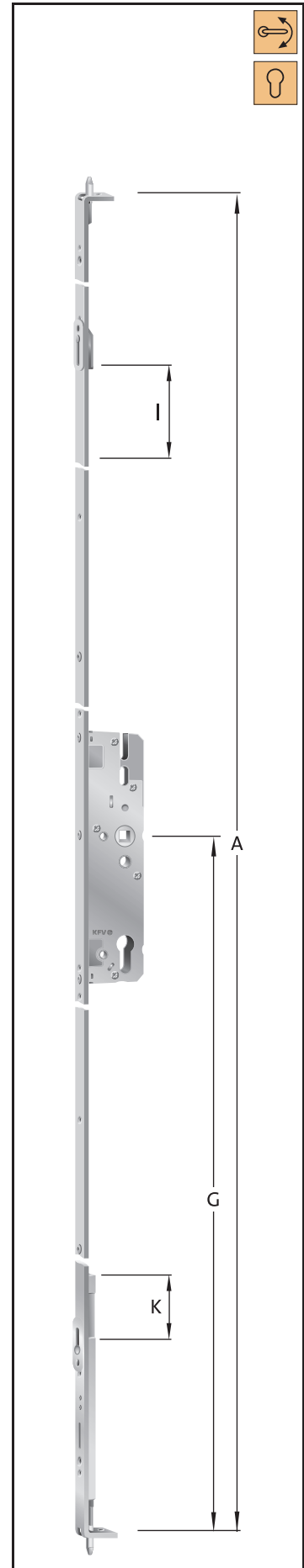
Art. Nr.	Stulp	Maße
AS 7000 F 16		16 x 3 mm
7029-16		16 x 3 mm
7037-5-16		16 x 3 mm
AS 7000 F 20		20 x 3 mm
7029-20		20 x 3 mm
7037-5-20		20 x 3 mm

*separat bestellen

Entfernung	Dornmaß in mm													
 92	25	-	30	35	40	45	-	55	-	65	-	-	-	-

	8 mm
---	------

Varianten in mm					
		A	G	I	K
92 mm	Stand.	2100	1049	250	150



Doppelflügel-Türen – Rundbolzen

AS 7370


Mehrfachverriegelung

* 7029 Umlenkgetriebe




* 7037-5 Eckwinkel


Verriegelung horizontal: Hauptschloss und 2 Rundbolzen

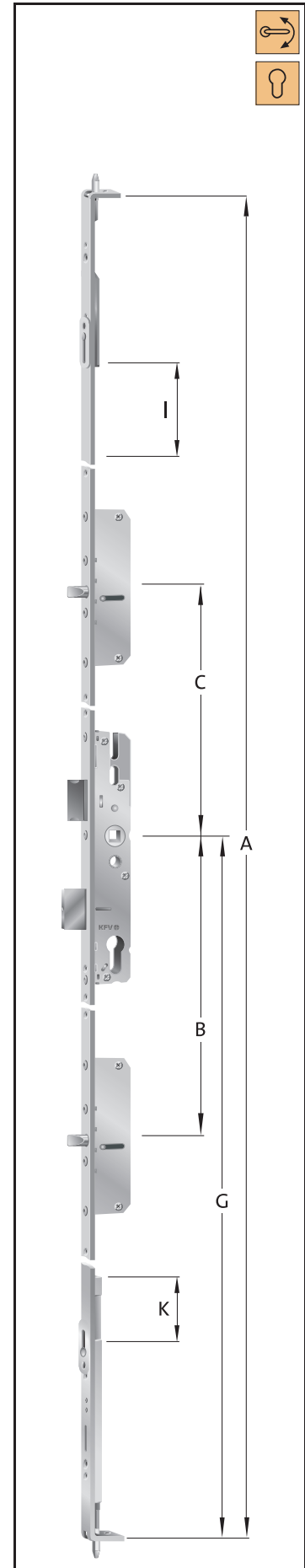
Verriegelung vertikal: 2 Bolzen

Art. Nr.	Stulp	Maße
AS 7370 F 16		16 x 3 mm
7029-16		16 x 3 mm
7037-5-16		16 x 3 mm
AS 7370 F 20		20 x 3 mm
7029-20		20 x 3 mm
7037-5-20		20 x 3 mm

*separat bestellen


Entfernung	Dornmaß													in mm	
	92	25	-	30	35	40	45	-	55	-	65	-	-	-	-
		15	-	15	15	15	15	-	15	-	15	-	-	-	-
		8 mm													

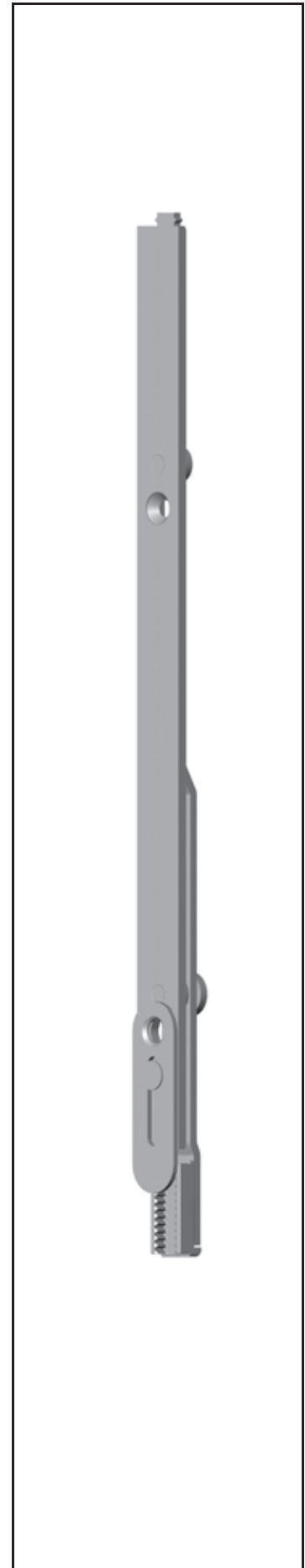
Varianten in mm							
		A	B	C	G	I	K
92 mm	Stand.	2100	495	376	1049	250	150



7033

Zwischenstück, 250 mm lang, Stulpverlängerung mit Boden- und Querrahmenverriegelung



Art. Nr.	Stulp	Maße
7033 F 16		16 x 3 mm
7033 F 20		20 x 3 mm



Stulpverlängerungen

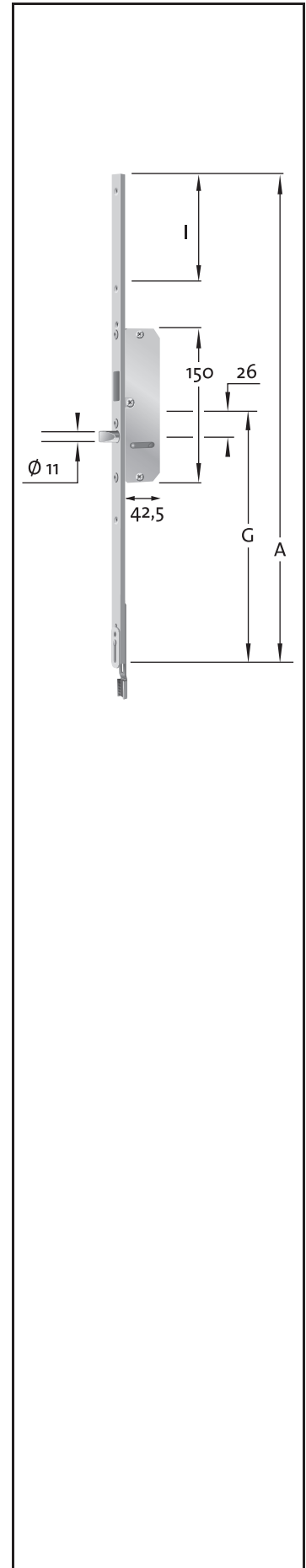
V 4350

Anschlussstulp für hohe Türen mit Rundbolzen

Art. Nr.	Stulp	Maße
V4300 F 16		16 x 3 mm
V4300 F 20		20 x 3 mm
V4300 P 6/24		6 x 24 x 6 x 2 mm



Anschlussstulpen für hohe Türen




Anschlussstulp V 4300 ist nur in Verbindung mit der Mehrfachverriegelung AS 4350 Ausführung V001 einsetzbar.




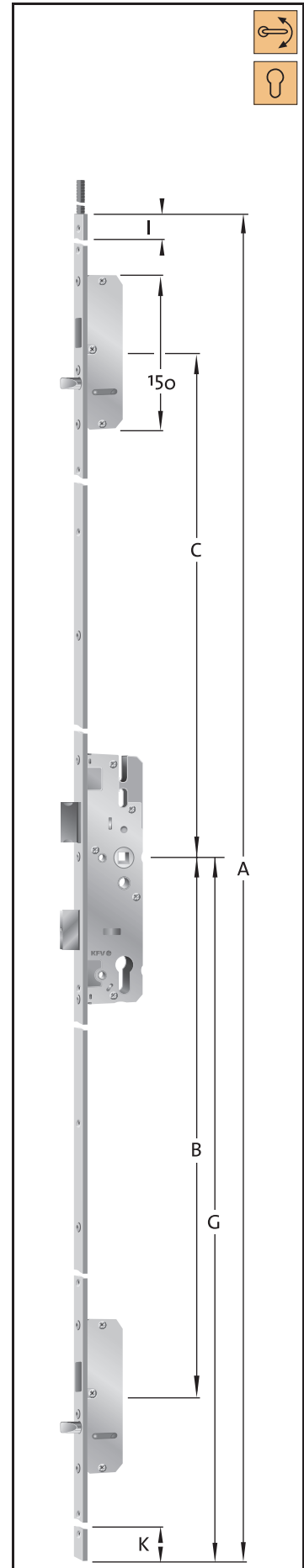
AS 4350 V001

Mehrfachverriegelung für Anschlussstulp mit Rundbolzen

Art. Nr.	Stulp	Maße
AS 4350 V001 F 16		16 x 3 mm
AS 4350 V001 F 20		20 x 3 mm
AS 4350 V001 P 6/24		6 x 24 x 6 x 2 mm

Entfernung	Dornmaß													in mm	
	92	25	-	30	35	40	45	-	55	-	65	-	-	-	-
		15	-	15	15	15	15	-	15	-	15	-	-	-	-
		8 mm													

Varianten in mm							
		A	B	C	G	I	K
92 mm	B001	2170	760	730	1020	290	130
	B298	2170	760	605	1020	415	130





Bestellinformationen

Beispiel für eine Bestell-Nr.:

AS-2600CA-F24-45-92-8-Niro-m-geb

AS Typ
2600 Stulpform
CA Stulpbreite
F24 Dornmaß
45 Entfernung
92 Nussvierkant
8 Entfernung
Niro-m-geb Farbe

KFV The Protection Company Elektronische Verriegelungen

A AS 2600 FA / FB / CA / CB
Mehrfachverriegelung mit Genius

Art. Nr.	Stulp	Maße
AS 2300 Genius F 16		16 x 3 mm
AS 2300 Genius F 20		20 x 3 mm
AS 2300 Genius F 24		24 x 3 mm
AS 2300 Genius P 6/24		6 x 24 x 6 x 2 mm
AS 2300 Genius P 8/24		8 x 24 x 8 x 2 mm

B

Entfernung	Dornmaß	in mm									
92	-	35	40	45	50	55	65	70	80	-	-
-	-	20	20	20	20	20	20	20	20	-	-
-	8 mm, 10 mm										

C

Varianten in mm		A	B	C	F	G	I	K
92 mm	B001	2170	760	730	380	1020	290	130
	B002	2170	760	730	380	1050	260	160
	B003	2400	760	980	380	1020	270	130
	B166	1855	760	730	380	952	43	62
	B298	2170	760	605	380	1020	415	130

Mehrfachverriegelung mit einseitiger Langstulp. Im oberen und unteren Stulpbereich je ein Zusatzschloss, ausgestattet mit je einem Stahl-Rundbolzen.
Mit GENIUS.

Lieferbare Stulpausführungen:

- Nirosta matt gebürstet

Bei Aufträgen bitte angeben:

- A** Bestell-Nr. mit Hinweis auf Stulpausführung
- B** Dornmaß, Entfernung, Nussvierkant
- C** ausgewählte Variante z. B. B001

Zubehör unter Angabe der benötigten Ausführung, wie Artikel-Nr., Oberfläche usw.

Wir empfehlen die Bestellung mit den auf unseren Lieferscheinen und Rechnungen ausgedruckten Materialnummern.











Eine elektronische Auftragsabwicklung mit „EDIFACT“ ist möglich.



Elektronische Verriegelungen	Seite
-------------------------------------	--------------

Produktübersicht	102
Anwendungsempfehlungen	104
Technische Informationen Genius	106
Produktinformationen Genius	109
Zubehör Genius	112
Genius io-homecontrol	117

Produktübersicht

Artikel-Nr.		Stulpen in mm										Dornmaße										Entfernung	Nuss			
		F 16	F 20	F 24	P 6-22-6	P 6-24-6	P 8-22-8	P 8-24-8	P 10-24-10	P 10-30-10	25	30	35	40	45	50	55	60	65	70	80		100	8	9	10
AS 2300 EA		•	•	•		•		•						•	•	•	•	•		•	•	•	92	•		•
AS 2300 EB		•	•	•		•		•						•	•	•	•	•		•	•	•	92	•		•
AS 2300 CA		•	•	•		•		•						•	•	•	•	•		•	•	•	92	•		•
AS 2300 CB		•	•	•		•		•						•	•	•	•	•		•	•	•	92	•		•
AS 2600 EA		•	•	•		•		•						•	•	•	•	•		•	•	•	92	•		•
AS 2600 EB		•	•	•		•		•						•	•	•	•	•		•	•	•	92	•		•
AS 2600 CA		•	•	•		•		•						•	•	•	•	•		•	•	•	92	•		•
AS 2600 CB		•	•	•		•		•						•	•	•	•	•		•	•	•	92	•		•
AS 2602 EB			•														•	•			•		72	•		
AS 2602 CB			•													•	•				•		72	•		

Fliethomatic

Fliethomatic bietet alle technischen Vorteile einer mechatronischen Verriegelung zur Nachrüstung auf alle bereits installierten KFV-Mehrfachverriegelungen.

Die Materialstärke beträgt bei
 U-Stulpen 2 mm
 F-Stulpen 3 mm
 F-Stulpen Niro 2,5 mm

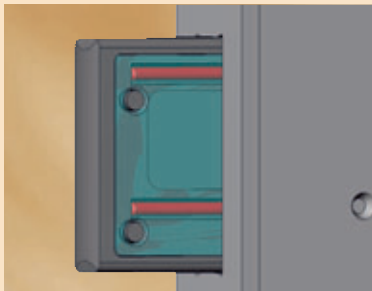
Bitte beachten Sie, dass bei beschichteten Stulpen (lackiert oder kunststoffbeschichtet) abweichend von den in der Zeichnung angegebenen Maßen, mit einem Maßauftrag von bis zu 0,3 mm zu rechnen ist.

Stulpfarben							Ausführungen																	Sonderausführungen						Produkt auf Seite	Artikel-Nr.							
alt-silber 0125	weiß RAL 9016	silber RAL 9006	silber RAL 9007	Niro	hell verz.	Standard	B 001	B 002	B 003	B 004	B 020	B 166	B 227	B 291	B 296	B 298	B 303	B 325	B 327	B 332	K 002	K 007	K 015	W 3	abge- setzte Falle 2 mm	ohne Fallen- durch- bruch	Kurbel- falle ab 45 mm Dorn	Pendelfalle	Kaba/ Keso			Falle 5 mm vorste- hend	TSH					
					•		•	•	•			•				•										•									197	AS 2300 EA		
					•		•	•	•			•				•										•										197	AS 2300 EB	
					•		•	•	•			•				•										•										197	AS 2300 CA	
					•		•	•	•			•				•										•											197	AS 2300 CB
					•		•	•	•			•				•										•											198	AS 2600 EA
					•		•	•	•			•				•										•											198	AS 2600 EB
					•		•	•	•			•				•										•											198	AS 2600 CA
					•		•	•	•			•				•										•											198	AS 2600 CB
					•		•	•				•														•											199	AS 2602 EB
					•		•	•				•														•											199	AS 2602 CB
																												212										

Anwendungsempfehlungen

Komfort und Sicherheit per Knopfdruck: Genius

Als mechatronisches Ver- und Entriegelungssystem ist Genius, je nach Ausführung, für den Einsatz in Privathäusern sowie in Gewerbe- oder Industrieobjekten geeignet. Das System verbindet die Sicherungseigenschaften einer mechanischen Mehrfachverriegelung mit den Komfortdetails modernster Elektronik.



Viele Punkte für unsere automatische Verriegelung:

- elektronische Ver- und Entriegelung aller Riegel (auch im Hauptschloss)
- permanente Verschlussüberwachung
- optimaler Dichtschluss
- geringe Einbaubreite von nur 16 mm und -tiefe von 52,5 mm
- Tag- und Nachschaltung in der Stulp
- permanente Betriebsbereitschaft ohne Abkühlphasen

zusätzliche Optionen:

- Komfort-Öffnung von innen
- mit zahlreichen Anwendungen kombinierbar, z.B. Drehtürantrieb, Schleusensystemen, Alarmanlagen etc.

Achtung!

Versicherungstechnisch gelten Türen, die mit Genius ausgestattet sind bereits nach der automatischen Verriegelung als abgeschlossen.





Ein Produkt mit vielen Möglichkeiten.

Die einfache Handhabung sowie die sichere Funktion erlauben einen vielschichtigen Einsatz der Genius-Produkte.

1. Im Privat-Bereich:

- zusätzliche Sicherheit und mehr Komfort durch automatisches Verriegeln
- einfaches Öffnen der Tür per Knopfdruck

2. In Firmen und Unternehmen:

- höchste Sicherheit durch geregelte Zugangsrechte
- zahlreiche Anschluss-Möglichkeiten (biometrische Zutrittskontrolle, Alarmanlage etc.)

3. Rund um Barrierefreiheit:

- individuelle behinderten- oder seniorengerechte Lösungen für mehr Komfort und Sicherheit
- minimaler Kraftaufwand zum Öffnen der Türen

Montage schnell und einfach.

Ebenso einfach wie die Bedienung ist auch die Montage von Genius. Zu beachten ist lediglich das Fräsen einer zusätzlichen Tasche für die Antriebseinheit sowie die Gewährleistung der Stromversorgung.

- Einbau wie bei mechanischer Verriegelung
- geeignet für alle Türmaterialien
- alle Elektrik-Elemente auf Maß vorhanden



Mehrfachverriegelung mit elektromechanischem Antrieb

GENIUS EA das ist der Spezialverschluss für die automatische Tür-Ver- und Entriegelung. Er verfügt über eine integrierte Steuerelektronik und einen elektronisch gesteuerten Getriebemotor. Kombinierbar mit KFV-Funkhandsendern und Transponderschlüsseln für die Öffnung per Fernbedienung.

GENIUS ist bereits ab Werk mit einer schlüsselbetätigten KFV-Mehrfachverriegelung kombiniert. Ab einem Dornmaß von 35 mm für Profilzylinder mit Freilauf. Der Verschluss gewährleistet einen perfekten Dichtschluss der Tür.

GENIUS EB ist mit den gleichen Ausstattungsmerkmalen wie die Version EA versehen. Zusätzlich lässt sie sich mit externen Zeitschaltuhren oder externen Systemen wie Drehtürantrieben oder Alarmanlagen kombinieren. Optional: Eine Öffnung durch Fernbedienung ist per Funk, Transponder oder Infrarot möglich.

GENIUS CA/CB ist wahlweise mit den Ausstattungsmerkmalen von Genius EA oder Genius EB versehen. Zusätzlich ist der Schnellöffnungsmechanismus „Comfort“ eingebaut, der eine einfache Öffnung des Genius über den Drücker an der Innenseite der Tür ermöglicht.

Detaillierte Informationen zu den verwendbaren Profilzylindern finden Sie unter: www.kfv.de/Genius.

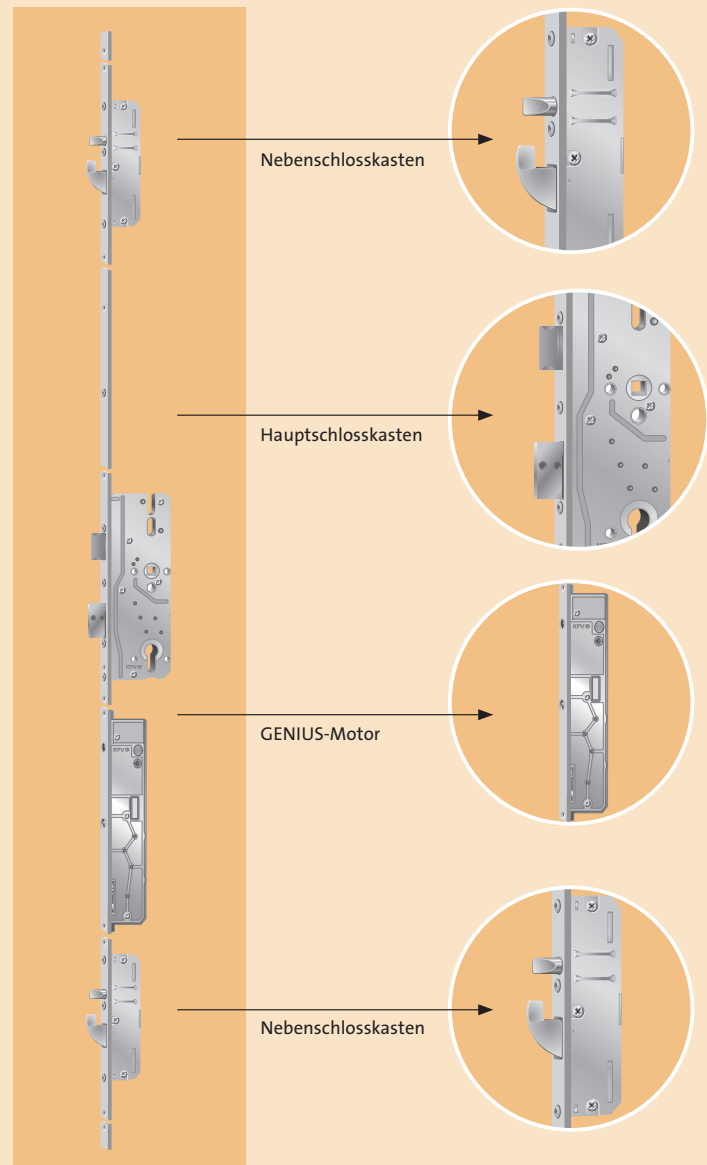


Abbildung zeigt AS 2600 EA

Genius Funktionen	Typ EA	Typ CA	Typ EB	Typ CB
Einbaubreite ab 16 mm Stulp	✓	✓	✓	✓
Einbautiefe ab 35 mm Dornmaß	✓	✓	✓	✓
Aufsägesicherung im Hauptschlossriegel	✓	✓	✓	✓
Kombinierbar mit handelsüblichen Langschildern	✓	✓	✓	✓
Kombinierbar mit handelsüblichen runden Rosetten	✓		✓	
Kombinierbar mit handelsüblichen ovalen Rosetten	✓	✓	✓	✓
Automatische Verriegelung sobald die Tür zu ist	✓	✓	✓	✓
Manuelles Ver- und Entriegeln über Freilaufzylinder auch bei Stromausfall	✓	✓	✓	✓
Getriebe im Hauptschloss für kraftvolle manuelle Riegel- und Fallenbetätigung	✓	✓	✓	✓
Permanente Verschlussüberwachung (unvollständiger Riegelausschluss wird akustisch angezeigt)	✓	✓	✓	✓
Betriebsarten (einstellbar über Kippschalter in der Stulp) <ul style="list-style-type: none"> • Safe-Funktion: Nach jedem Einfallen in den Türrahmen wird die Tür automatisch verriegelt • Vario-Funktion: Die Tür bleibt durch die Falle geschlossen 	✓	✓	✓	✓
Elektrische Öffnung über potentialfreien Kontakt (Taster) oder externe Zutrittskontrollsysteme	✓	✓	✓	✓
Bedienung über Funkhandsender (von innen und außen bedienbar)*	✓	✓	✓	✓
Bedienung über Transponder*	✓	✓	✓	✓
Safe-/Vario-Funktion über externe Zeitschaltuhr			✓	✓
Kombination mit externen Systemen (z.B. Drehtürantrieb oder Alarmanlage)*			✓	✓
Bedienung über Infrarothandsender (Sichtkontakt zur Tür erforderlich)*			✓	✓
Comfortöffnung über den Drücker an der Innenseite der Tür		✓		✓

*Für diese Funktionen ist zusätzliches Zubehör erforderlich.

Einbaudarstellung



AS 2300 EA, AS 2300 CA, AS 2300 EB, AS 2300 CB

Mehrfachverriegelung mit ober- und unterhalb des Hauptschlusses je einem Zusatzschloss, ausgestattet mit je einem gehärteten Stahl-Rundbolzen sowie dem elektronischen Antrieb GENIUS.



AS 2600 EA, AS 2600 CA, AS 2600 EB, AS 2600 CB AS 2602 EB, AS 2602 CB

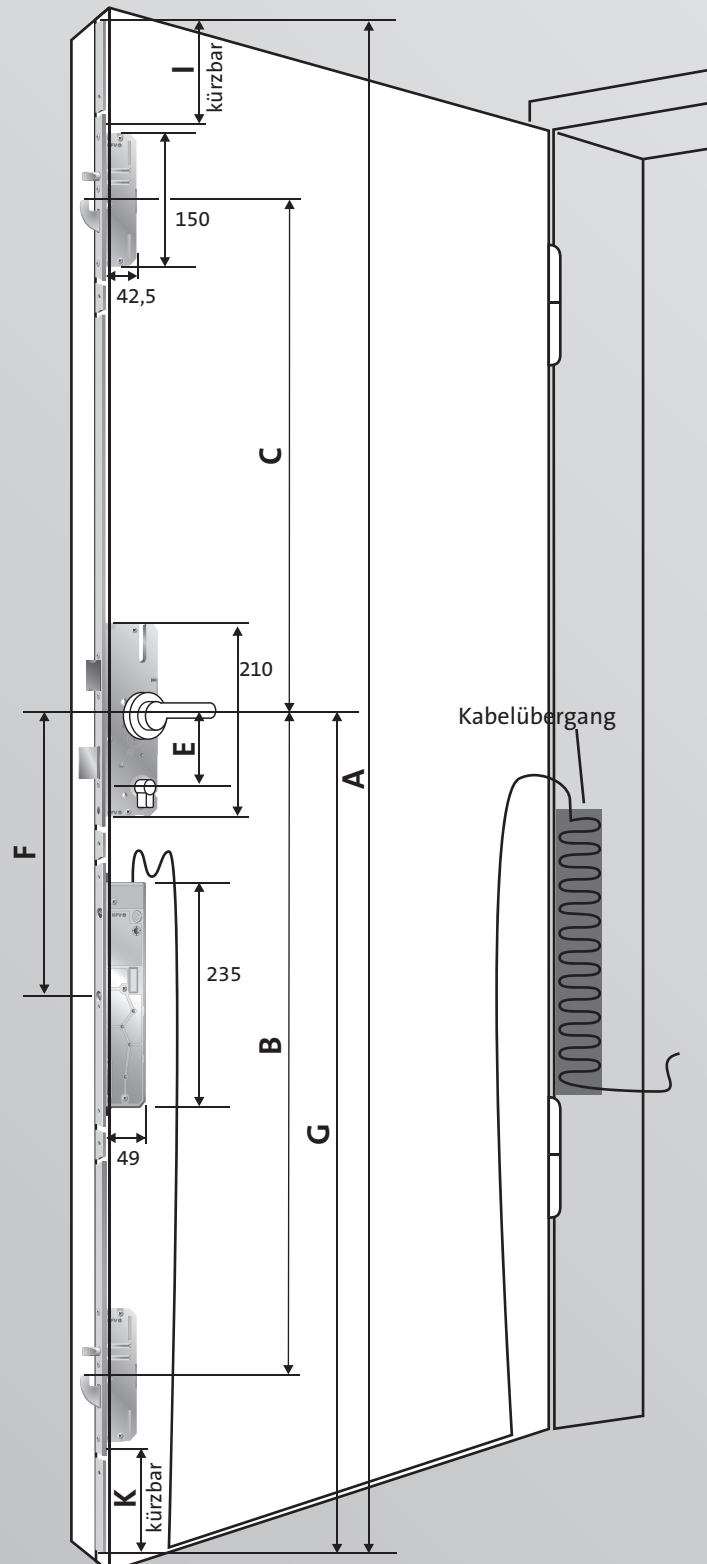
Mehrfachverriegelung wie vor, jedoch ausgestattet mit je einem gehärteten Stahl-Rundbolzen und einem gehärteten Stahl-Schwenkhaken sowie dem elektronischen Antrieb GENIUS.

Bei der „Comfort“-Version (CA/CB) sind keine Durchbrüche für Drücker-Rosettenschrauben vorhanden!

Bitte beachten Sie, dass für die Rahmenseite eine Schließleiste oder ein Schließblech mit Magnetbuchse erforderlich ist.

Alle Maße in mm.



Abbildung zeigt AS 2600 EA







Technische Änderungen vorbehalten.

AS 2300 EA / EB / CA / CB

Mehrfachverriegelung mit Genius

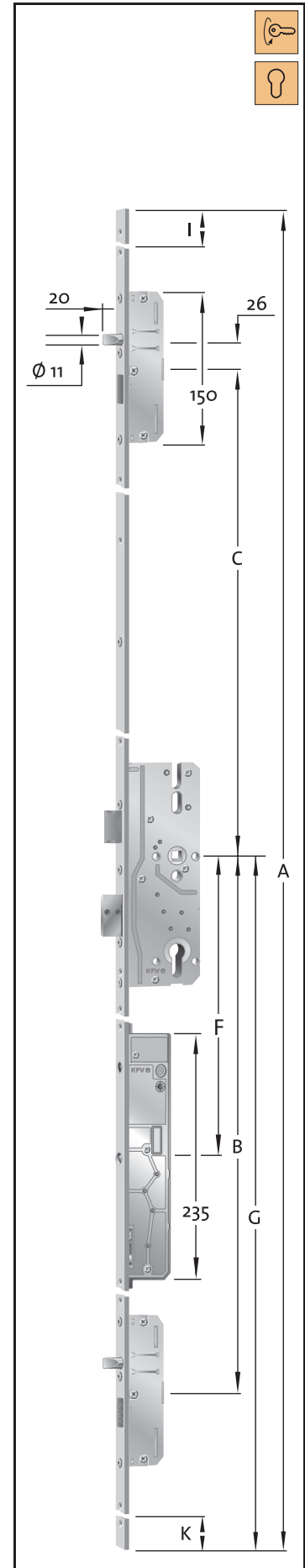
Art. Nr.	Stulp	Maße
AS 2300 Genius F 16		16 x 3 mm
AS 2300 Genius F 20		20 x 3 mm
AS 2300 Genius F 24		24 x 3 mm
AS 2300 Genius P 6/24		6 x 24 x 6 x 2 mm
AS 2300 Genius P 8/24		8 x 24 x 8 x 2 mm

Entfernung	Dornmaß in mm													
 92	-	-	-	35	40	45	50	55	-	65	70	80	-	-
	-	-	-	20	20	20	20	20	-	20	20	20	-	-
	8 mm, 10 mm													

Varianten in mm								
		A	B	C	F	G	I	K
92 mm	B001	2170	760	730	380	1020	290	130
	B002	2170	760	730	380	1050	260	160
	B003	2400	760	980	380	1020	270	130
	B166	1855	760	730	380	952	43	62
	B298	2170	760	605	380	1020	415	130

Mehrfachverriegelung mit einteiliger Langstulp. Im oberen und unteren Stulpbereich je ein Zusatzschloss, ausgestattet mit je einem Stahl-Rundbolzen.



Mit GENIUS.







Genius

AS 2600 EA / EB / CA / CB

Mehrfachverriegelung mit Genius

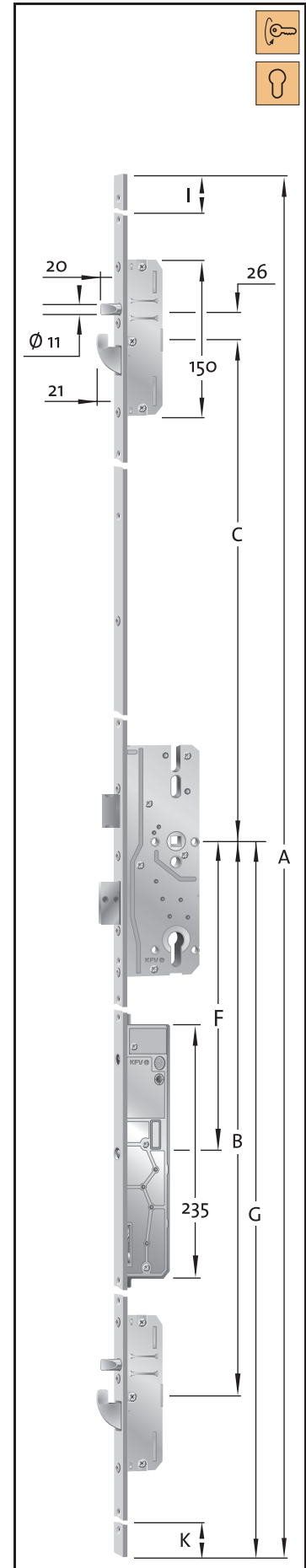
Art. Nr.	Stulp	Maße
AS 2600 Genius F 16		16 x 3 mm
AS 2600 Genius F 20		20 x 3 mm
AS 2600 Genius F 24		24 x 3 mm
AS 2600 Genius P 6/24		6 x 24 x 6 x 2 mm
AS 2600 Genius P 8/24		8 x 24 x 8 x 2 mm

Entfernung	Dornmaß													in mm			
	92	-	-	-	35	40	45	50	55	-	65	70	80	-	-		
		-	-	-	20	20	20	20	20	-	20	20	20	-	-		
		8 mm, 10 mm															

Varianten in mm								
		A	B	C	F	G	I	K
92 mm	B 001	2170	760	730	380	1020	290	130
	B 002	2170	760	730	380	1050	260	160
	B 003	2400	760	980	380	1020	270	130
	B 166	1855	760	730	380	952	43	62
	B 298	2170	760	605	380	1020	415	130


Ausführung wie AS 2300, jedoch ober- und unterhalb des Hauptschlusses je ein Zusatzschloss, ausgestattet mit je einem Stahl-Rundbolzen und einem Stahl-Schwenkhaken.




Mit GENIUS.




AS 2602 EB / CB

Mehrfachverriegelung mit Genius

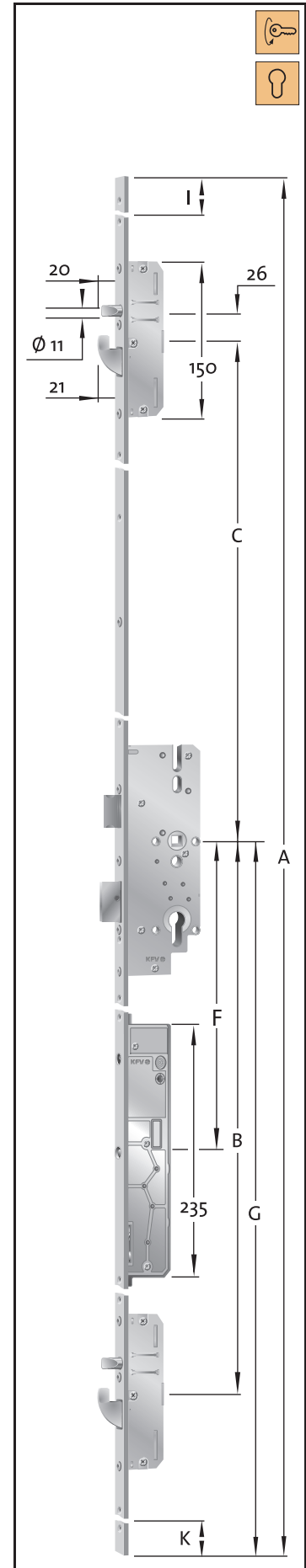
Art. Nr.	Stulp	Maße
AS 2602 Genius F 20		20 x 3 mm

Entfernung	Dornmaß in mm														
 72	-	-	-	-	-	-	-	-	55	-	65	-	80	-	-
	-	-	-	-	-	-	-	20	-	20	-	20	-	-	
	8 mm														

Varianten in mm								
		A	B	C	F	G	I	K
72 mm	B 001	2170	760	730	380	1020	290	130
	B 002	2170	760	730	380	1050	260	160
	B 166	1855	760	730	380	952	43	62
	K 007	1847	822,5	730	380	970	-	-

Mehrfachverriegelung mit einteiliger Langstulp. Im oberen und unteren Stulpbereich je ein Zusatzschloss, ausgestattet mit je einem Stahl-Rundbolzen und einem Stahl-Schwenkhaken.

Mit GENIUS.



Zubehör Genius

Zubehör

1. Netzteil (Spannungsversorgung für Genius)



oder



Das Gehäuse ist für die Montage auf einer genormten Hutschiene (35 mm) vorgesehen. Ein Netzteil kann für maximal eine GENIUS Version und einen Funkempfänger benutzt werden.

- Eingangsspannung: 230 V AC / 50 Hz
- Sicherungseinsatz 5x20
- Ausgangsspannung: 24 VDC

Das Gehäuse ist für die Montage auf einer genormten Hutschiene (35 mm) vorgesehen. Ein Netzteil kann für maximal zwei Genius Versionen und zwei Funkempfänger benutzt werden.

- Eingangsspannung: 115 bis 230 V AC; 50 / 60 Hz
- Kurzschlussfest
- Ausgangsspannung: 24 V DC

24 (12) V DC Notstromversorgung für max. 3 Genius (2 A)

- LED Statusanzeigen.
 - Relaisausgänge für AC- und Akku- Fehler.
 - Wandaufputzgehäuse ca. 230 x 350 x 85 mm.
- Separat zu bestellen:
2 Akkus 7Ah / 12 Volt.

2. Kabelübergang sichtbar



oder



Leitungsschutz vom Übergang von der Zarge zur Tür. Nur für die Montage an der innenliegenden Bandseite geeignet.

Farbe:	Länge:
weiß, braun	30 cm
silber	50 cm

3. Kabelübergang verdeckt 100° + 180°

Das Gehäuse kann in den Türrahmen oder das Türblatt montiert werden.

- (B x H x T)
- 24 x 260 x 18 mm (100°)
 - 24 x 480 x 18 mm (180°)
 - 20 x 382 x 16 mm (180° schmal)

4. Radienteile für Kabelübergang verdeckt



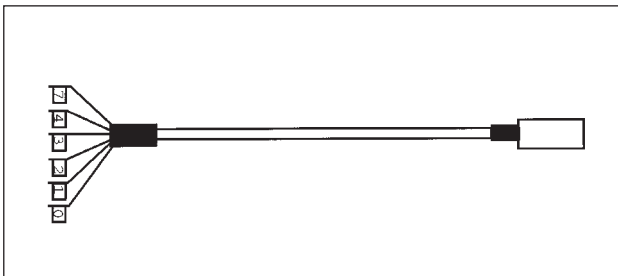
Radienteile für Kabelübergang verdeckt bei Einbau in Holz.

100°/180° = 24 mm

180° schmal = 20 mm

5. Kabel Typ F

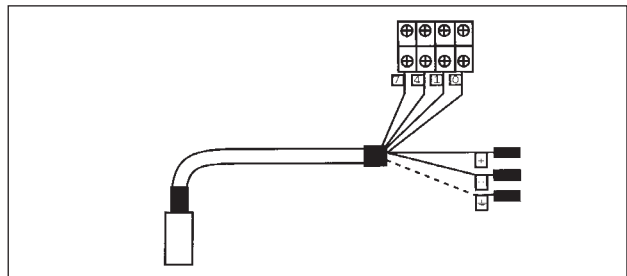
Längen 2,5 m; 3 m; 4 m; 5 m (Türseite)



Kabel konfektioniert mit 6-poligem Stecker. Auf der GENIUS Seite abisoliert, nummeriert und mit Aderendhülsen versehen. Typ B muss mitbestellt werden.

6. Kabel Typ B

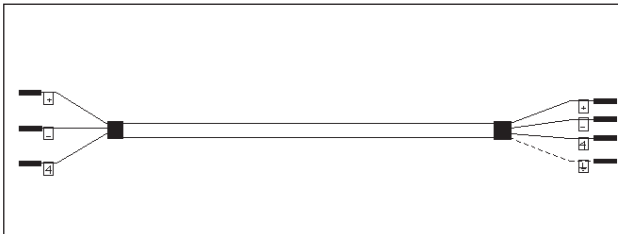
Längen 2 m; 4 m; 6 m; 8 m (Rahmenseite)



Kabel konfektioniert und mit 6-poliger Kupplung versehen. Auf der Netzteilseite nummeriert und mit Aderendhülsen und Lüsterklemme versehen. Typ F muss mitbestellt werden.

7. Kabel Typ E

Längen 1 m; 4 m; 8 m; 12 m (Tür- und Rahmenseite)



Das Kabel (3-adrig, abgeschirmt 0,14 mm²) ist konfektioniert, auf beiden Seiten nummeriert und mit Aderendhülsen versehen. Es dient für den Anschluss eines GENIUS Verschlusses (EA/CA) an ein Netzteil. Das Kabel kann außerdem dazu genutzt werden eine Verbindung zu einem externen Zutrittskontrollsystem (z.B. unser Funksystem) herzustellen. Wir empfehlen vorkonfektioniertes Kabel!

Zubehör Funk

8. Kanal-Handsender für den Funk-Empfänger (grau oder orange)



oder

9. Kanal-Handsender für den Funk-Empfänger (orange)



+

10. Externer Funk-Empfänger (Zutrittskontrollsystem für GENIUS)



Der 2-Kanal-Handsender dient zur Übertragung der Daten (Rollcode) zum Funk-Empfänger. Die Tasten sind einzeln programmierbar. Zur Öffnung von bis zu 2 Türen geeignet.

Der 4-Kanal-Handsender dient zur Übertragung der Daten (Rollcode) zum Funk-Empfänger. Die Tasten sind einzeln programmierbar und lassen sich mit geringem Kraftaufwand betätigen. Der Handsender ist somit auch für den Behindertenbereich geeignet. Zur Öffnung von bis zu 4 Türen (z.B. Haupteingangstür, Garage, Hallen, etc.) geeignet.

Spannungsversorgung 24 V DC kann vom GENIUS-Netzteil mitversorgt werden. Die Reichweite des Funk-Empfängers beträgt 10 m bis zu 50 m. Anschluss mit Kabel Typ E, 1 m. Es können bis zu 84 Funk-Handsender (separat zu bestellen, siehe Punkte 8 + 9) programmiert werden. Auch mit potentialem Kontakt für andere externe Systeme lieferbar (z.B. Garagentorantrieb). Spannungsversorgung dann 12 oder 24 V AC/DC.

Zubehör Genius

11. Magnetbuchse für Rahmenseite



Auf der Rahmenseite ist eine Schließleiste mit Magnetbuchse rund, ein Schließblech mit Magnetbuchse oval, eine Magnetbuchse einzeln (rund oder oval) oder ein Magnet zum Aufkleben erforderlich.

12. Koppelrelais



Ausführung: 12 V AC/DC oder 24 V AC/DC (z.B. für Umrüstung E-Öffner / GENIUS)

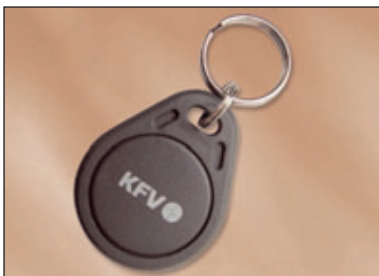
13. Taster Türinnenseite



Taster aus Edelstahl matt, inklusive Dübel für Snap-In Montage und Kabel Länge 750 mm.

Zubehör Transponder

14. Transponder Schlüssel



Transponder in Form eines Schlüsselanhängers, dient zur kontaktlosen Übertragung des Codes an die Antenne (Leseinheit). Reichweite ca. 6 cm.

15. Antenne



Transponder Leseinheit inkl. Leuchtdioden für die Türinnen- und Außenseite (IP 67). Inkl. Kabel Länge 2 Meter. Abdeckkappe silberfarbig. Montage sichtbar und verdeckt möglich.

16. Externer Transponder



Spannungsversorgung 12 oder 24 V AC/DC kann vom Genius-Netzteil mit versorgt werden. Integrierte Tastatur zum selektiven Löschen/Programmieren. Anschluss mit Kabel Typ E, 12 m. Es können bis zu 3 Antennen (Leseinheiten) parallel angeschlossen werden (separat zu bestellen, s. Punkt 15). 99 Transponder Schlüssel können einprogrammiert werden (separat zu bestellen, s. Punkt 14). Auch mit potentiallem Kontakt für andere externe Systeme lieferbar (z.B. Garagentorantrieb).

Zusätzliches Zubehör nur für GENIUS Typ EB und CB

Zubehör Infrarot

17. Infrarot Empfänger (IR-Auge)



Infrarot Empfangsaugel inkl. Leuchtdiode (Verschluss-Zustandsanzeige) für die Türaußenseite. Es können ein Programmier- und 256 Zugangsschlüssel verwaltet werden. Diese sind separat zu bestellen (siehe Punkt 18 und 19).

18. Programmierschlüssel



Mit diesem Schlüssel können Zugangsschlüssel angemeldet oder gelöscht werden (siehe Punkt 19).

19. 2-Kanal Zugangsschlüssel



Hiermit kann ein Öffnungs- und Verriegelungsvorgang eingeleitet werden. Außerdem kann mit der Verriegelungstaste über den optionalen Ausgang (Open Collector) ein Fremdsystem EIN/AUS geschaltet werden.

20. Zeitschaltuhr Hutschienen-Version



Zeitschaltuhr für externe Safe- und Vario-Funktion mit vergoldetem Relaiskontakt (230 V AC).

21. IR-Empfänger mit potentialfreiem Kontakt



Für andere externe Systeme (z.B. Garagentorantrieb) vorgesehen (230 V AC). Es können 1 Programmier- und 256 Zugangsschlüssel verwaltet werden. Diese sind separat zu bestellen (Reichweite ca. 4-7 m) (siehe Punkt 18 und 19).

22. Prüfgerät



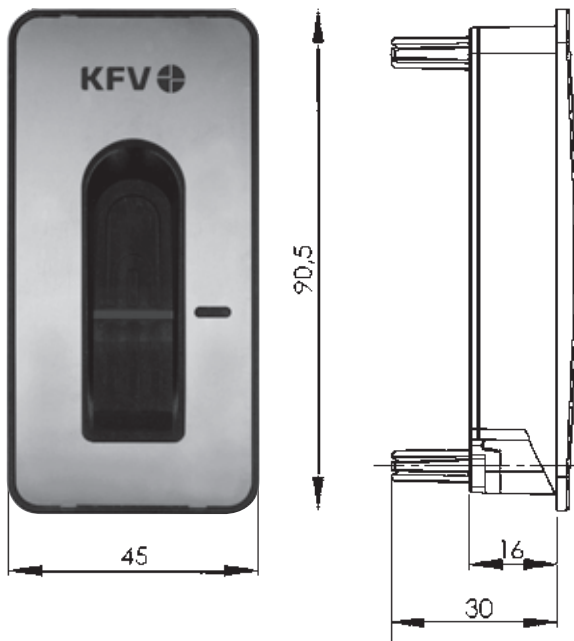
In Verbindung mit dem Kabel Typ F kann eine Überprüfung/Fehleranalyse des GENIUS durchgeführt werden.

Zubehör Genius

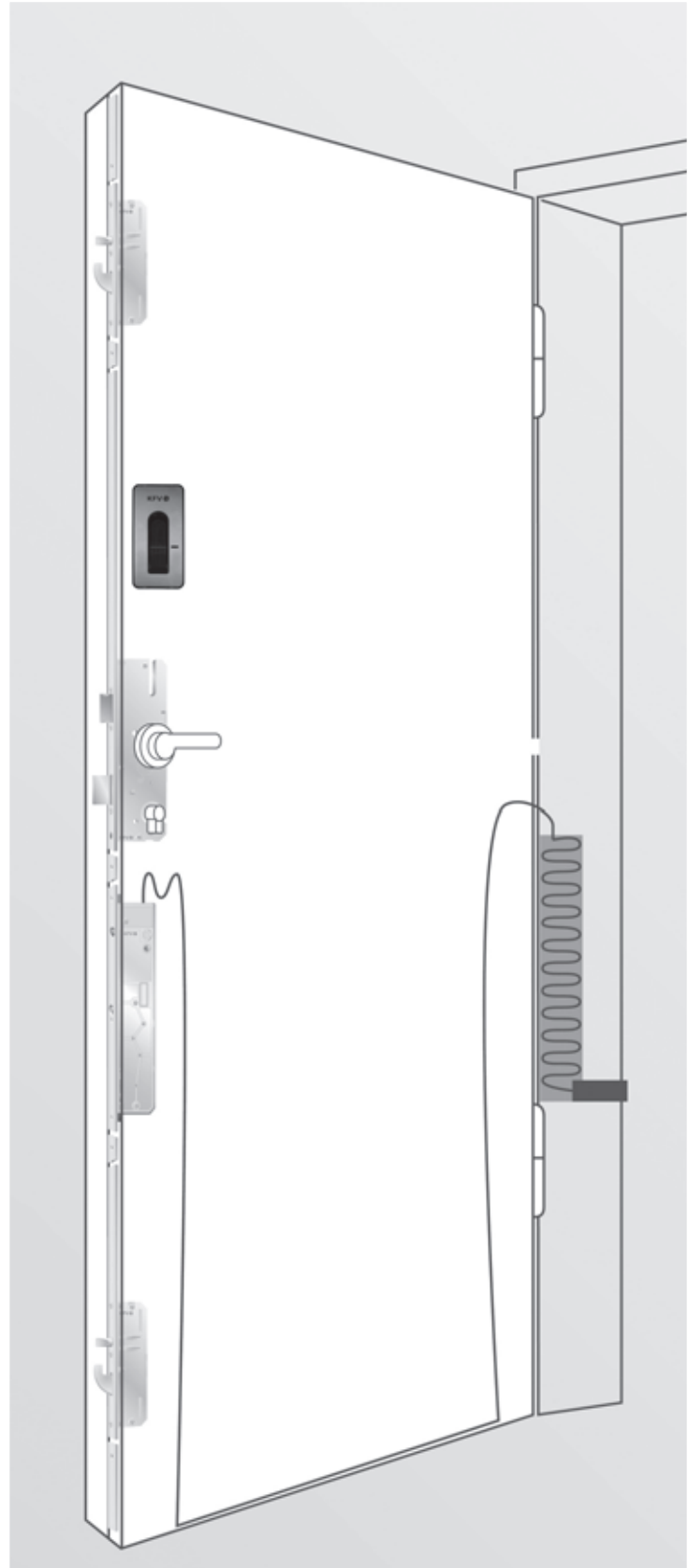
Zusätzliches Zubehör nur für GENIUS Typ EB + CB

Zubehör biometrisches Zutrittskontrollsystem

Fingerprint



- im Türblatt integriert
- Auswertung direkt in der Genius, keine separate Auswerteelektronik
- Anschluss mit einem Kabel direkt an der Genius Typ B (geringer Verkabelungsaufwand)
- verschiedene Funktionen mit unterschiedlichen Fingern programmierbar
- 99 Speicherplätze
- inkl. vorkonfektioniertem Kabel (ca. 750 mm) mit Stecker





GENIUS io-homecontrol®



GENIUS Mehrfachverriegelung mit elektronischem Antrieb

io-homecontrol® ist eine Technologie, über die verschiedene Produkte und Anwendungen in Häusern und Wohnungen drahtlos bedient werden können. Die io-homecontrol® Technologie basiert auf einem neuen, universellen Kommunikationsprotokoll für Funksysteme, mit dem die einzelnen Komponenten im Haus untereinander kommunizieren können (Bi-Direktional mit Rückmeldung, 3 unterschiedliche Frequenzen – hierbei wird die optimale Frequenz automatisch gewählt – mit bis zu 8 Wiederholungen und einer 128-Bit-Verschlüsselung).



io-homecontrol® bietet eine fortschrittliche und sichere Radio-Funktechnologie, die einfach zu installieren ist. io-homecontrol® gekennzeichnete Produkte kommunizieren miteinander, wodurch Komfort, Sicherheit und Energieeinsparungen sichergestellt werden.

www.io-homecontrol.com

! Diese spezielle Version des GENIUS kann nicht über potentialfreie Kontakte angesteuert werden und liefert auch an externe Systeme keine Signale/Rückmeldungen.

Mehrfachverriegelung mit elektronischem Antrieb GENIUS



Genius für io-homecontrol® ist ein Spezialverschluss für die automatische Tür-Ver- und Entriegelung in Verbindung mit einem Lock Controller io von Somfy.

Der Genius ist hierbei speziell modifiziert und bereits ab Werk mit einer schlüsselbetätigten KFV-Mehrfachverriegelung kombiniert. Ab einem Dornmaß von 35 mm für Profilzylinder mit Freilauf. Der Verschluss gewährleistet einen perfekten Dichtschluss der Tür.

Genius EB + NL-Nr. 41102

Die Ver- und Entriegelung kann hierbei über die Funk-Fernbedienung oder den Zylinderschlüssel erfolgen.

Genius CB + NL-Nr. 41102

Zusätzlich zu den Ausstattungsmerkmalen der Genius EB ist hier der Schnellöffnungsmechanismus „Comfort“ eingebaut, der eine einfache Öffnung des Genius über den Drücker an der Innenseite der Tür ermöglicht.

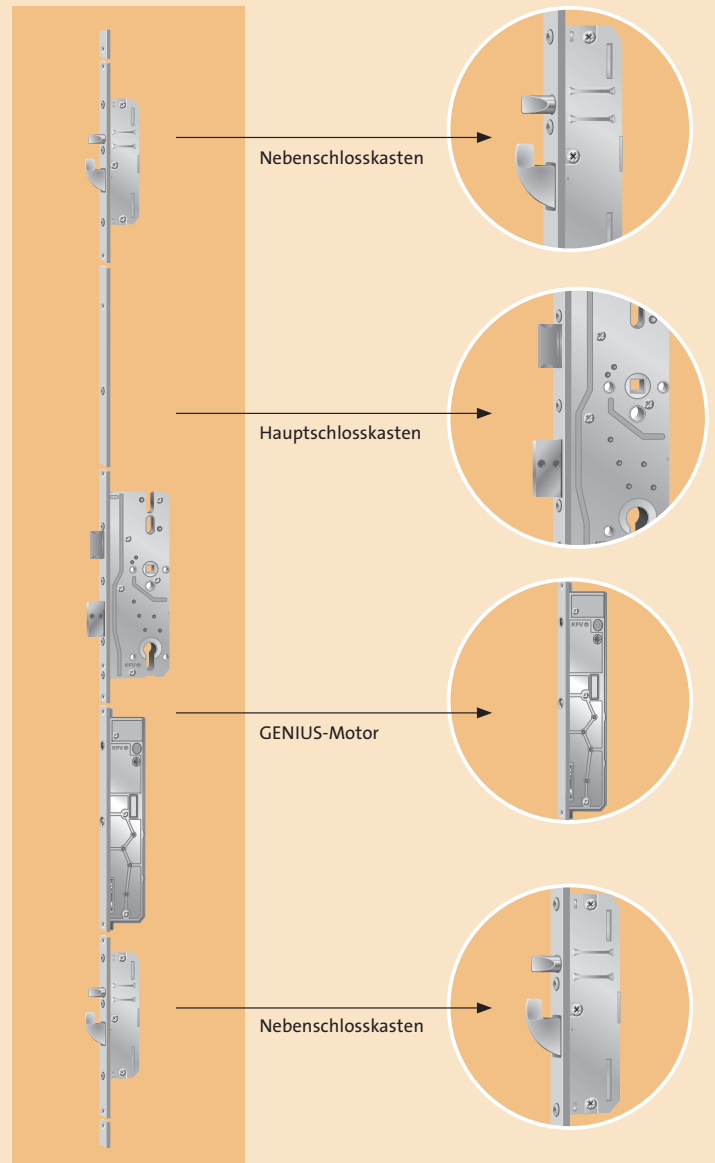


Abbildung zeigt AS 2600 EB



AS 2300 EB, AS 2300 CB + NL-Nr. 41102

Mehrfachverriegelung mit ober- und unterhalb des Hauptschlusses je einem Zusatzschloss, ausgestattet mit je einem gehärteten Stahl-Rundbolzen sowie dem elektronischen Antrieb GENIUS.



AS 2600 EB, AS 2600 CB, AS 2602 EB, AS 2602 CB + NL-Nr. 41102

Mehrfachverriegelung wie vor, jedoch ausgestattet mit je einem gehärteten Stahl-Rundbolzen und einem gehärteten Stahl-Schwenkhaken sowie dem elektronischen Antrieb GENIUS.

Technische Daten

GENIUS AS 2300 EB/CB* + NL-Nr. 41102 GENIUS AS 2600 EB/CB* + NL-Nr. 41102

Dornmaß	Entfernung	Stulp	Nuss	Ausführungen
35	92	F16	8	B001
40				B002
45				B003
50				B166
55				B298
65				
70				
80				

GENIUS AS 2602 EB/CB* + NL-Nr. 41102

Dornmaß	Entfernung	Stulp	Nuss	Ausführungen
55	72	F20	8	B001
65				B002
80				B166
				K007

*Bei der „Comfort“-Version CB sind keine Durchbrüche für Drücker-Rosettenschrauben vorhanden!

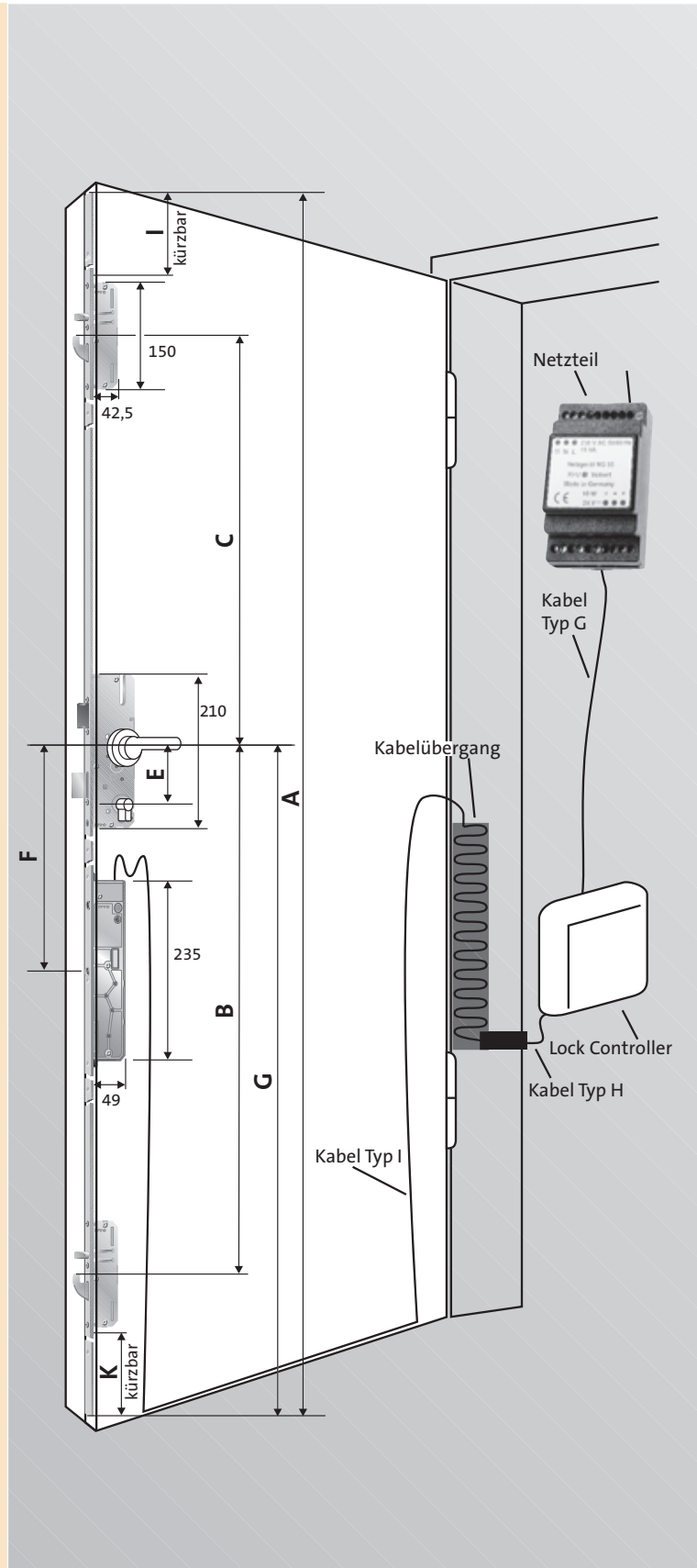
Ausführung	A	G	B	F	C	K	I
B001	2170	1020	760	380	730	130	290
B002	2170	1050	760	380	730	160	260
B003	2400	1020	760	380	980	130	270
B166	1855	952	760	380	730	62	43
B298	2170	1020	760	380	605	130	415
K007	1847	970	822,5	380	730	-	-

Stulpausführungen Standard

Artikel	Maße	Oberfläche
F-16	Flachstulp (2170 x 16 mm)	Nirosta
F-20	Flachstulp (2170 x 20 mm)	Nirosta
F-24	Flachstulp (2170 x 24 mm)	Nirosta
P-6-24	U-Profilstulp (2170 x 6 x 24 x 6 mm)	Nirosta
P-8-24	U-Profilstulp (2170 x 8 x 24 x 8 mm)	Nirosta

Bitte beachten Sie, dass für die Rahmenseite eine Schließleiste oder ein Schließblech mit Magnetbuchse erforderlich ist.

Alle Maße in mm.



Zubehör

1. Netzteil (Spannungsversorgung für Genius)



oder



Das Gehäuse ist für die Montage auf einer genormten Hutschiene (35 mm) vorgesehen. Ein Netzteil kann für maximal eine GENIUS Version und einen Funkempfänger benutzt werden.

- Eingangsspannung: 230 V AC / 50 Hz
- Sicherungseinsatz 5x20
- Ausgangsspannung: 24 VDC

Das Gehäuse ist für die Montage auf einer genormten Hutschiene (35 mm) vorgesehen. Ein Netzteil kann für maximal zwei Genius Versionen und zwei Funkempfänger benutzt werden.

- Eingangsspannung: 115 bis 230 V AC; 50 / 60 Hz
- Kurzschlussfest
- Ausgangsspannung: 24 V DC

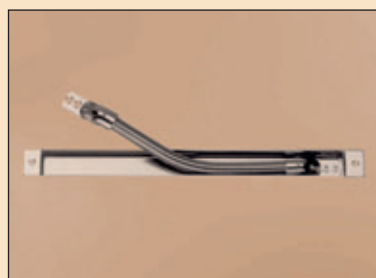
24 (12) V DC Notstromversorgung für max. 3 Genius (2 A)

- LED Statusanzeigen.
 - Relaisausgänge für AC- und Akku- Fehler.
 - Wandaufputzgehäuse ca. 230 x 350 x 85 mm.
- Separat zu bestellen:
2 Akkus 7Ah / 12 Volt.

2. Kabelübergang sichtbar



oder



4. Radienteile für Kabelübergang verdeckt



Leitungsschutz vom Übergang von der Zarge zur Tür. Nur für die Montage an der innenliegenden Bandseite geeignet.

Farbe:	Länge:
weiß, braun	30 cm
silber	50 cm

Das Gehäuse kann in den Türrahmen oder das Türblatt montiert werden.

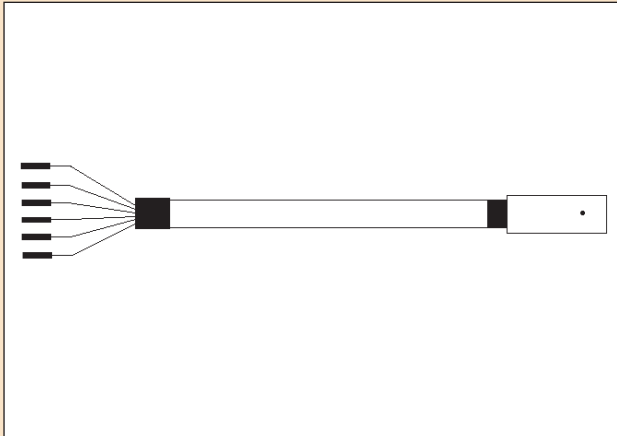
- (B x H x T)
- 24 x 260 x 18 mm (100°)
 - 24 x 480 x 18 mm (180°)
 - 20 x 382 x 16 mm (180° schmal)

Radienteile für Kabelübergang verdeckt bei Einbau in Holz.

- 100°/180° = 24 mm
- 180° schmal = 20 mm

5. Kabel Typ I

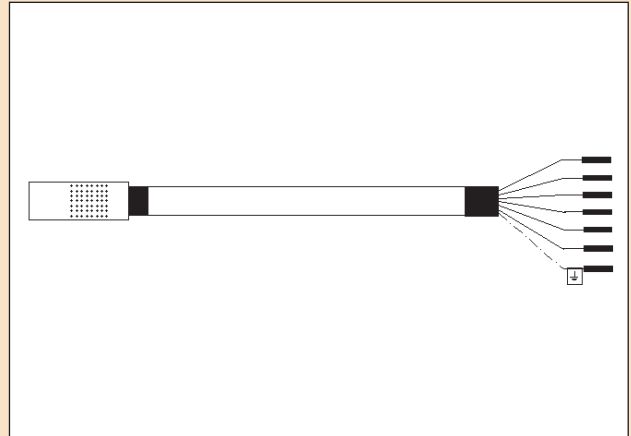
Längen 2,5 m; 3 m; 4 m; 5 m (Türseite)



Kabel konfektioniert mit 6-poligem Stecker. Auf der GENIUS Seite abisoliert und mit Aderendhülsen versehen. Kabel Typ H muss mitbestellt werden.

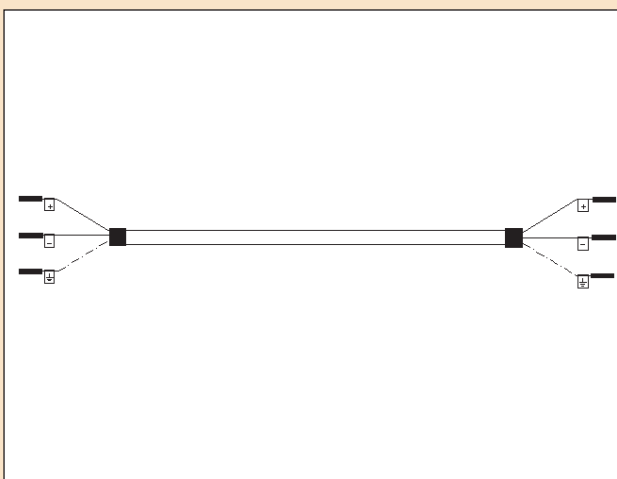
6. Kabel Typ H

Längen 2 m; 4 m; 6 m; 8 m (Rahmenseite)



Kabel konfektioniert und mit 6-poliger Kupplung versehen. Auf der Lock Controller Seite mit Aderendhülsen versehen. Kabel Typ I muss mitbestellt werden.

7. Kabel Typ G (Lock Controller / Netzteil)



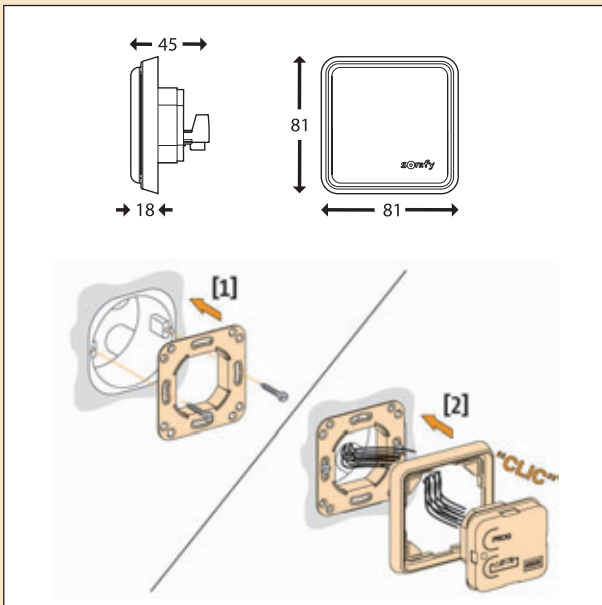
Das Kabel (2-adrig, abgeschirmt 0,14 mm²) ist konfektioniert, auf beiden Seiten nummeriert und mit Aderendhülsen versehen. Es dient für den Anschluss eines Lock Controllers an ein Netzteil.

8. Magnetbuchse für Rahmenseite



Auf der Rahmenseite ist eine Schließleiste mit Magnetbuchse rund, ein Schließblech mit Magnetbuchse oval, eine Magnetbuchse einzeln (rund oder oval) oder ein Magnet zum Aufkleben erforderlich.

9. Lock Controller io

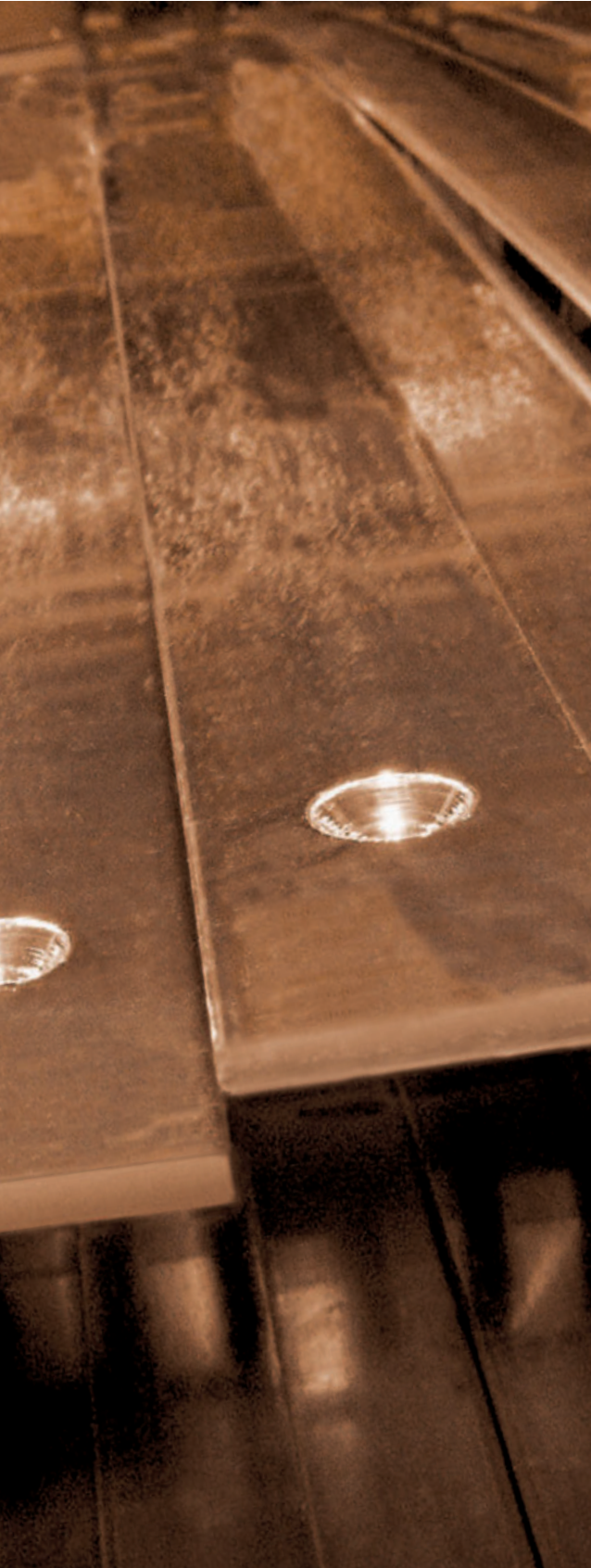


Der Lock Controller steuert und überwacht den Genius. Die Spannungsversorgung 24 VDC erfolgt vom Genius Netzteil. Die Montage erfolgt in einer 55 mm Unterputzdose (Schalter-Klemmdose). Funk-Fernbedienungen müssen separat bestellt werden (siehe Punkt 10). Wahlweise ist eine Einstellung auf automatische Verriegelung oder eine Verriegelung nur über die Fernbedienung möglich.

10. Funk-Fernbedienung (Keytis 4 io home)



Funk-Fernbedienung für bis zu 4 Anwendungen (Tor, Garagentor, Außenbeleuchtung, Genius, usw.) Die Fernbedienung besitzt eine Zentralverriegelungstaste. Durch Bi-Direktionale Datenübertragung optische und akustische Rückbestätigung an der Fernbedienung.

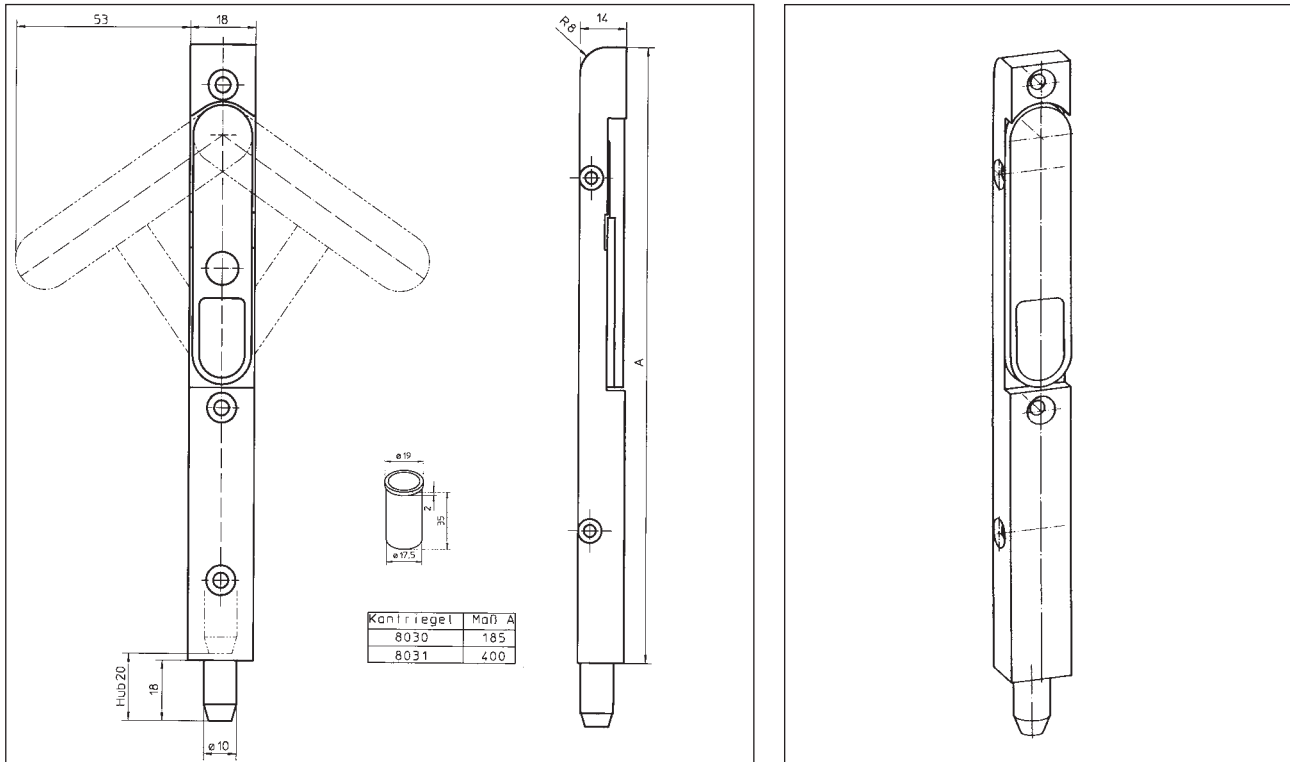


Zubehör	Seite
Kantriegel	127
Zubehör für Holztüren	135
Zubehör für Kunststofftüren	138
Zubehör für Aluminiumtüren	149

8030

Kantriegel zum Feststellen des Standflügels

hell verzinkt,
 Länge 185 mm,
 Verriegelung durch 18 mm ausschließenden Bolzen,
 10 mm Ø,
 Funktion gemäß DIN V 18103,
 rechts und links verwendbar



Hinweis

Je nach Einbausituation ist bei Einsatz einer Mehrfachverriegelung ein von der Standardausführung abweichender Sitz der Zusatzschlösser, z. B. bei Nr. 8030 Maßvariante B291, erforderlich.

Optionale Oberflächen:

hell verzinkt, silberfarbig (RAL 9007)

Nr. 8028

Spezial-Bodenbuchse hierzu mit federnder Staubschutzkappe, Gehäuse verzinkt und hell chromatiert.

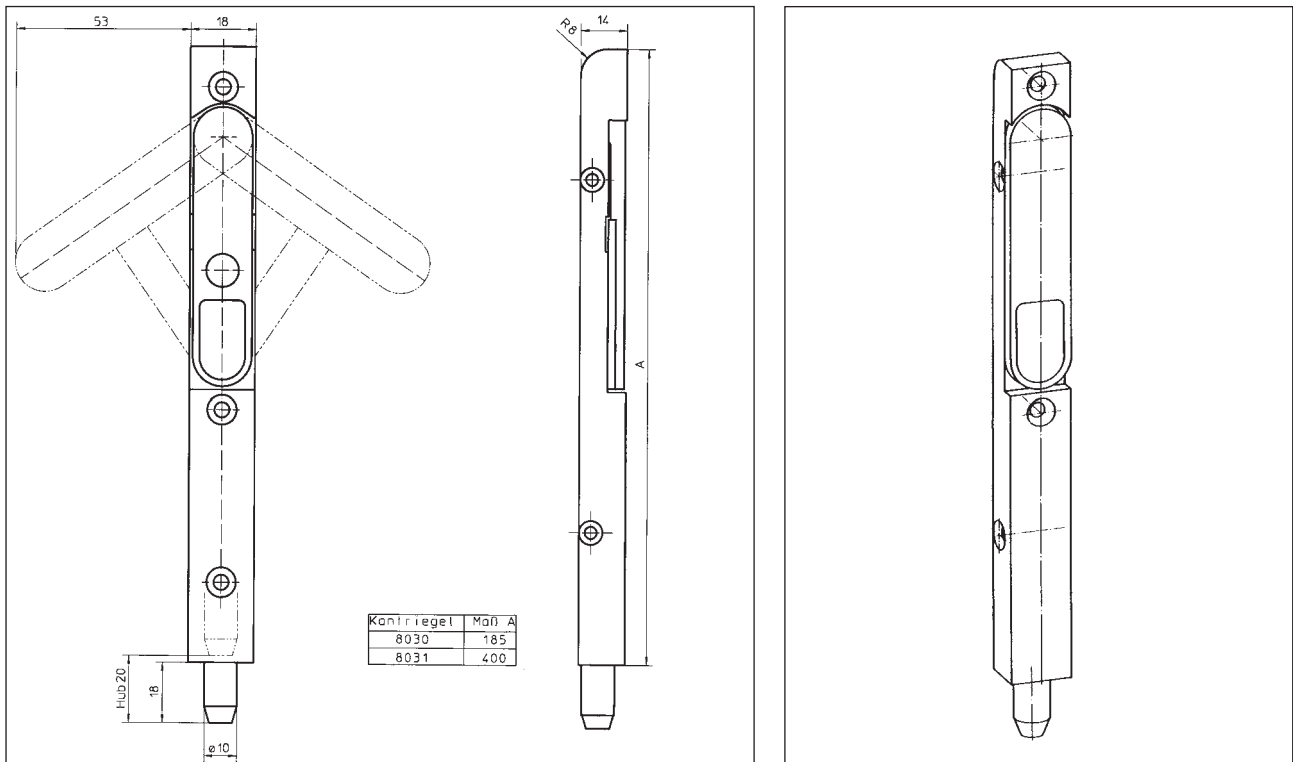
Weiteres Zubehör: siehe Zubehörliste

2-flügelige Türen mit 4 mm Falzlufte

8031

Kantriegel zum Feststellen des Standflügels

hell verzinkt,
 Länge 400 mm,
 Verriegelung durch 18 mm ausschließenden Bolzen,
 10 mm \varnothing ,
 Funktion gemäß DIN V 18103,
 rechts und links verwendbar



Hinweis

Je nach Einbausituation ist bei Einsatz einer Mehrfachverriegelung ein von der Standardausführung abweichender Sitz der Zusatzschlösser, z. B. Maßvariante B291, erforderlich.

Optionale Oberflächen:

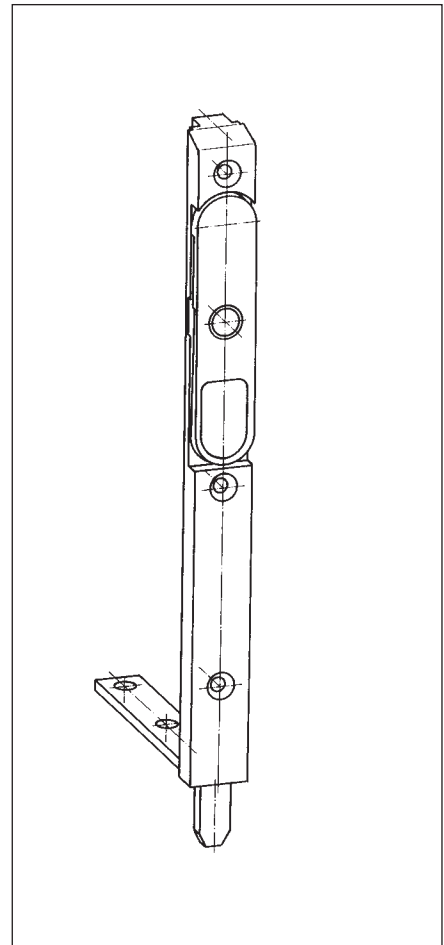
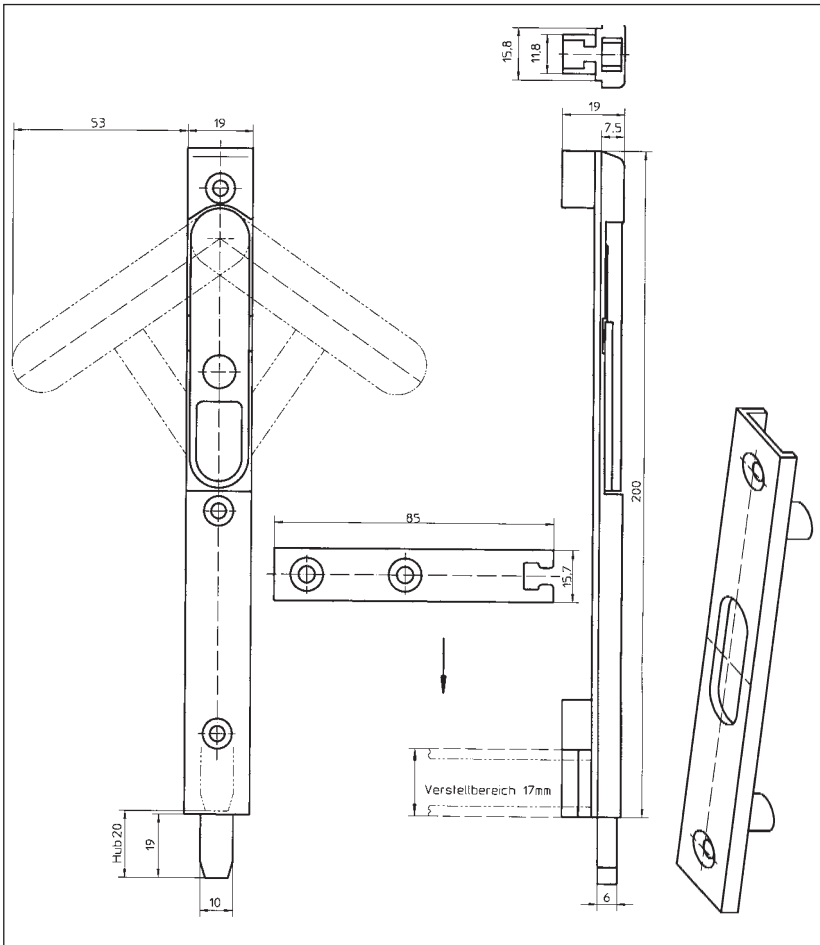
hell verzinkt, silberfarbig (RAL 9007)

Zubehör passend zum Profilsystem siehe Zubehörliste.

8032

Kantriegel zum Feststellen des Standflügels

hell verzinkt,
 Länge 200 mm,
 Verriegelung durch 20 mm ausschließenden Bolzen,
 10 x 6 mm,
 Funktion gemäß DIN V 18103,
 mit Halteplatte,
 rechts und links verwendbar.



Hinweis

Je nach Einbausituation ist bei Einsatz einer Mehrfachverriegelung ein von der Standardausführung abweichender Sitz der Zusatzschlösser, z. B. Maßvariante B291, erforderlich.

Optionale Oberflächen:

hell verzinkt, silberfarbig (RAL 9007)

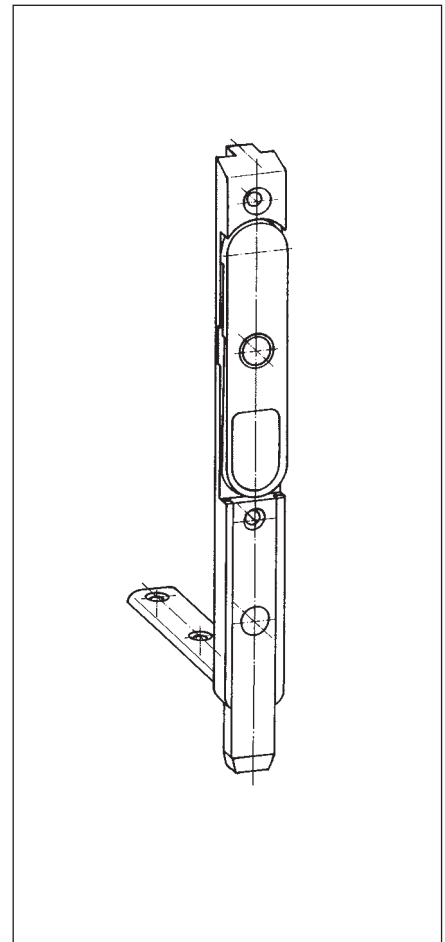
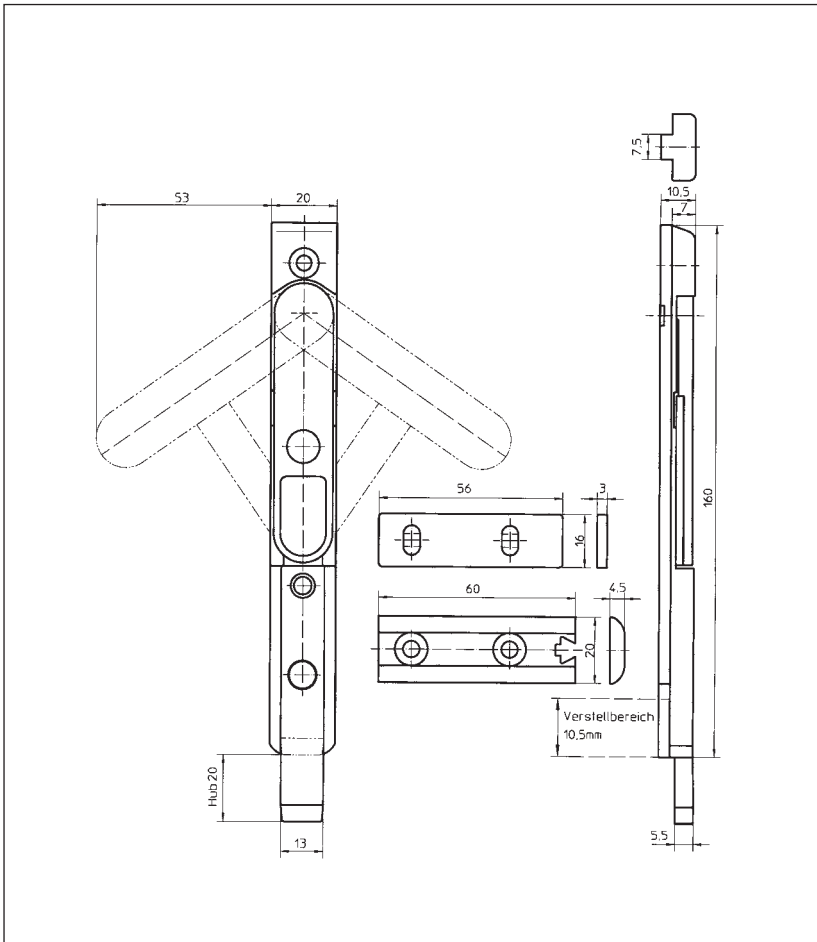
Zubehör passend zum Profilsystem siehe Zubehörliste.

2-flügelige Türen mit Euronut

8033

Kantriegel zum Feststellen des Standflügels

hell verzinkt,
 Länge 160 mm,
 Verriegelung durch 20 mm ausschließenden Bolzen
 12,7 x 3,8 mm,
 Funktion gemäß DIN V 18103,
 Halteplatte mit Füllstück für Beschlagaufnahme, rechts und links verwendbar.



Hinweis

Je nach Einbausituation ist bei Einsatz einer Mehrfachverriegelung ein von der Standardausführung abweichender Sitz der Zusatzschlösser, z. B. Maßvariante B291, erforderlich.

Optionale Oberflächen:

hell verzinkt, silberfarbig (RAL 9007)

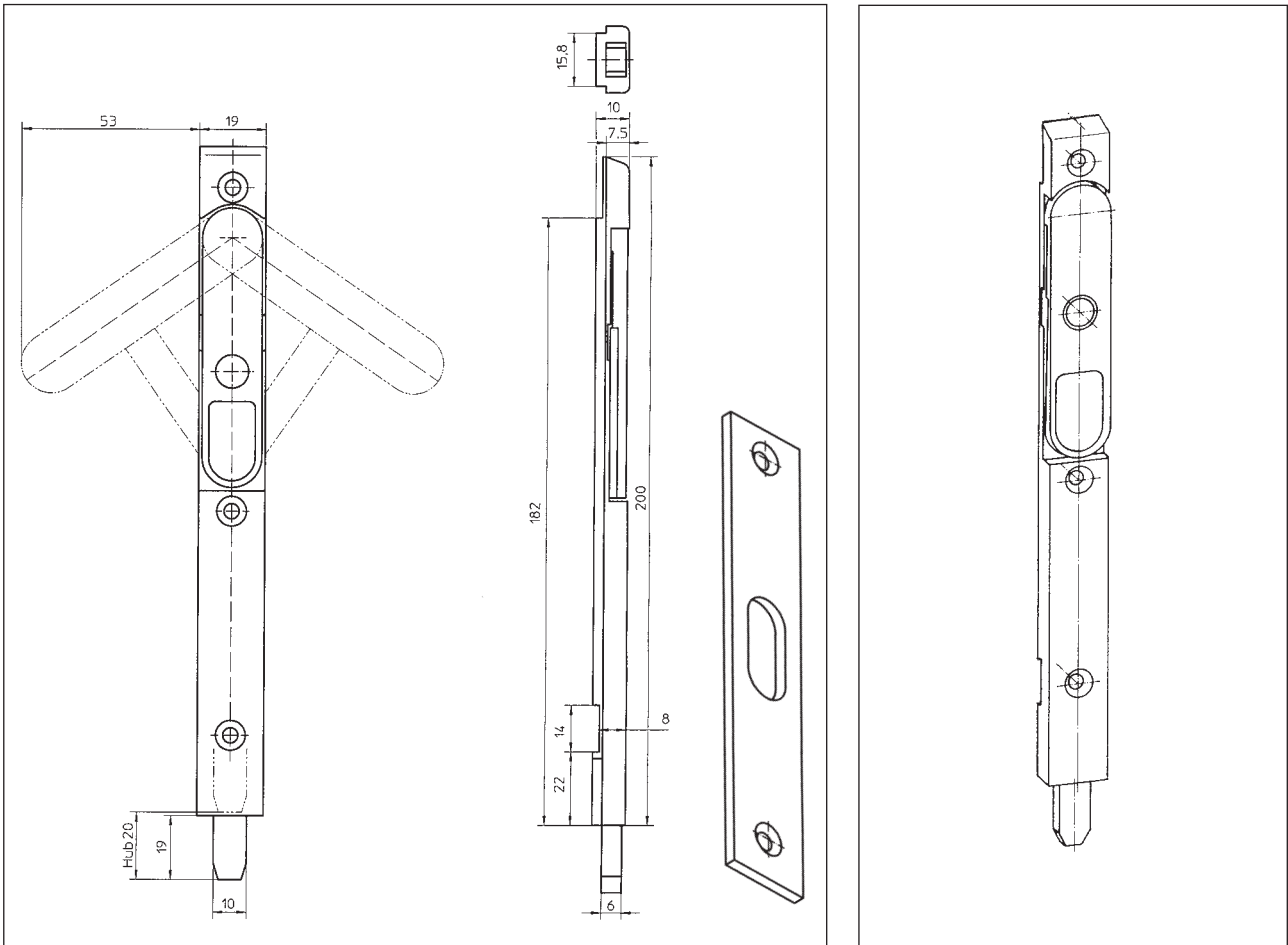
Zubehör passend zum Profilsystem siehe Zubehörliste.

2-flügelige Alu- oder Kunststofftüren ohne Beschlagaufnahme

8034

Kantriegel zum Feststellen des Standflügels

hell verzinkt,
 Länge 200 mm,
 Verriegelung durch 20 mm ausschließenden Bolzen
 10 x 6 mm,
 Funktion gemäß DIN V 18103,
 rechts und links verwendbar.



Hinweis

Je nach Einbausituation ist bei Einsatz einer Mehrfachverriegelung ein von der Standardausführung abweichender Sitz der Zusatzschlösser, z. B. Maßvariante B291, erforderlich.

Optionale Oberflächen:

hell verzinkt, silberfarbig (RAL 9007)

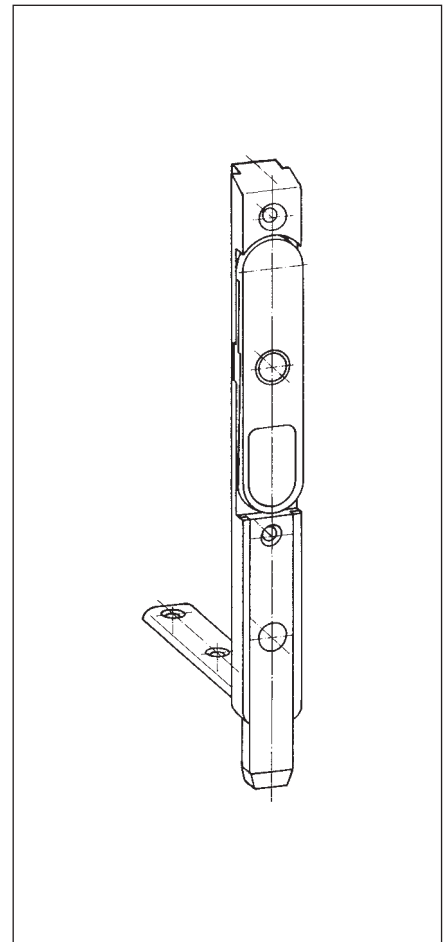
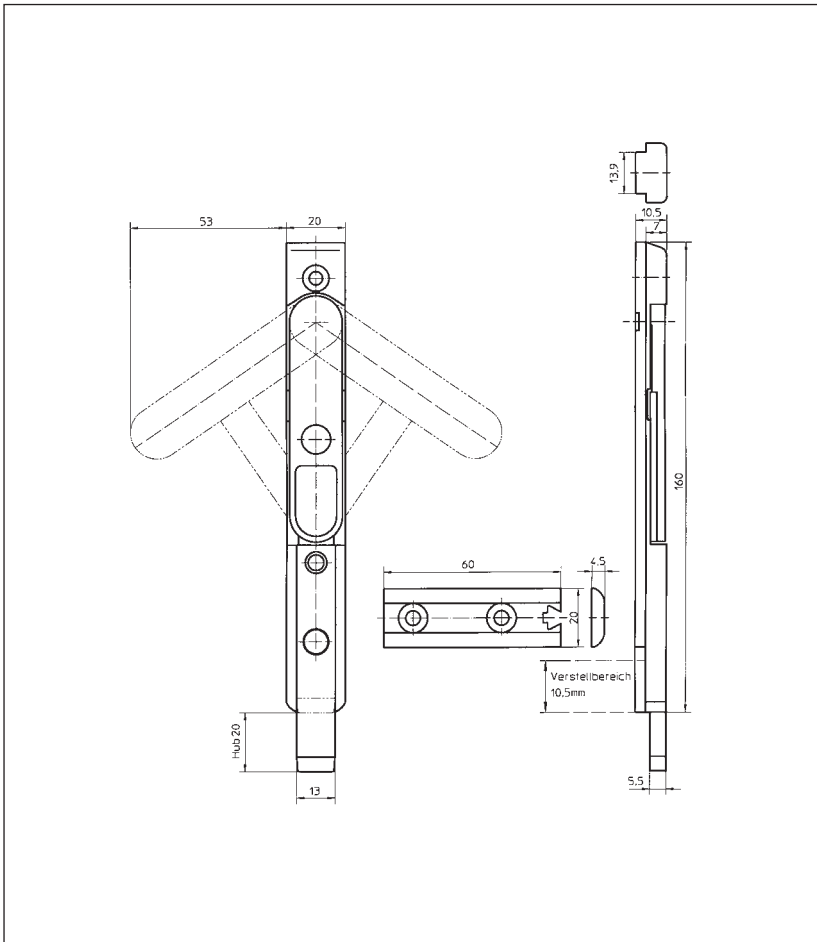
Zubehör passend zum Profilsystem siehe Zubehörliste.

2-flügelige Türen mit 14 mm Beschlagsaufnahme

8036

Kantriegel zum Feststellen des Standflügels

hell verzinkt,
 Länge 160 mm,
 Verriegelung durch 20 mm ausschließenden Bolzen
 12,7 x 5,5 mm,
 Funktion gemäß DIN V 18103,
 mit Halteplatte,
 rechts und links verwendbar.



Hinweis

Je nach Einbausituation ist bei Einsatz einer Mehrfachverriegelung ein von der Standardausführung abweichender Sitz der Zusatzschlösser, z. B. Maßvariante B291, erforderlich.

Optionale Oberflächen:

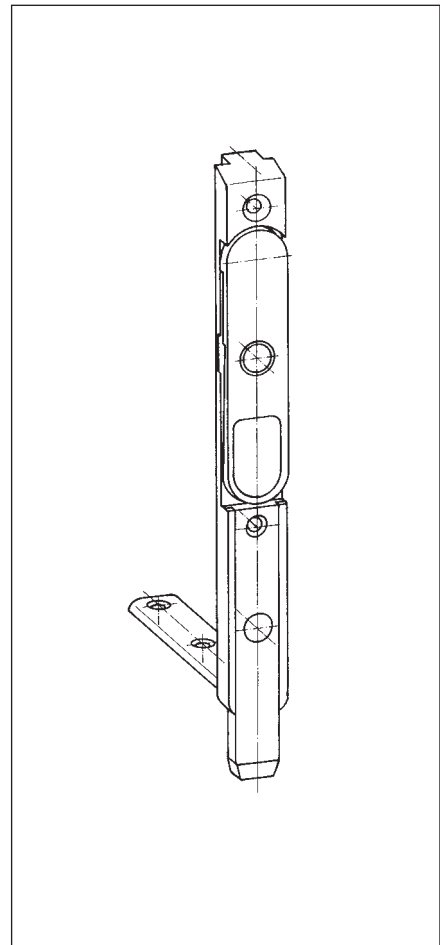
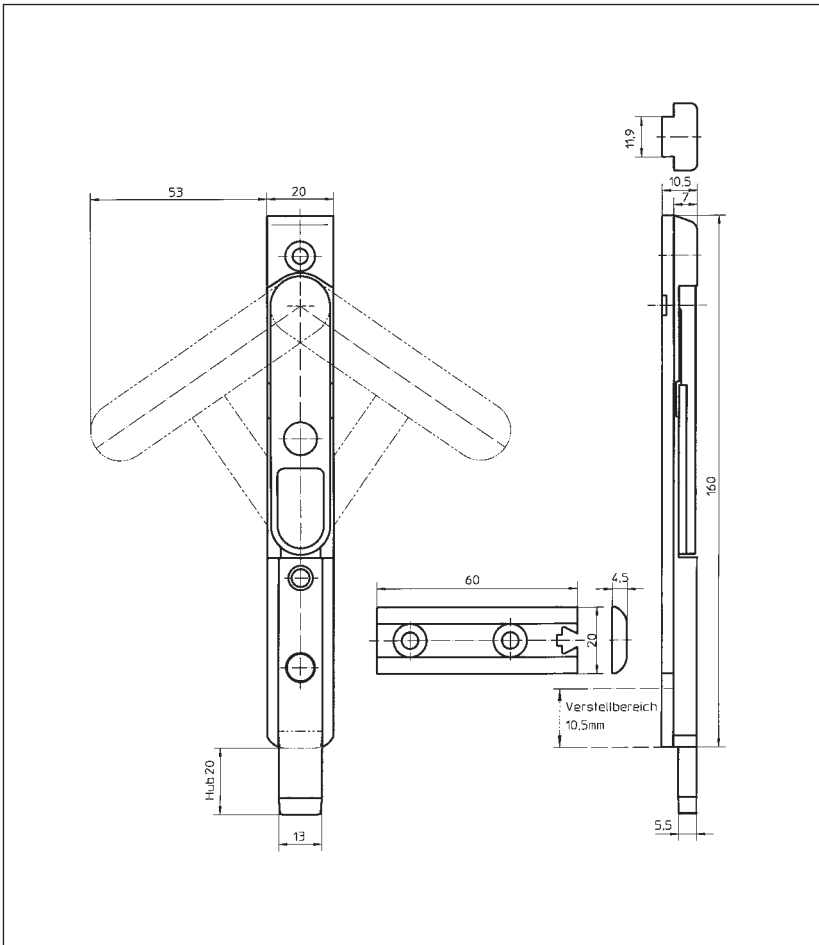
hell verzinkt, silberfarbig (RAL 9007)

Zubehör passend zum Profilsystem siehe Zubehörliste.

8037

Kantriegel zum Feststellen des Standflügels

hell verzinkt,
 Länge 160 mm,
 Verriegelung durch 20 mm ausschließenden Bolzen
 12,7 x 5,5 mm,
 Funktion gemäß DIN V 18103,
 mit Halteplatte,
 rechts und links verwendbar.



Hinweis

Je nach Einbausituation ist bei Einsatz einer Mehrfachverriegelung ein von der Standardausführung abweichender Sitz der Zusatzschlösser, z. B. Maßvariante B291, erforderlich.

Optionale Oberflächen:

hell verzinkt, silberfarbig (RAL 9007)

Zubehör passend zum Profilsystem siehe Zubehörliste.

Ohne Schlüssel aus der Tür ...

... mit der Tagesfalle 115A.

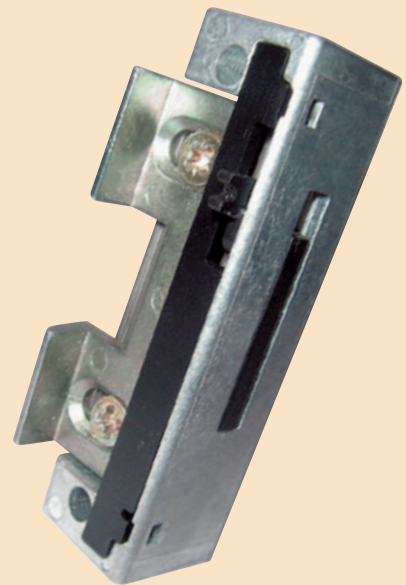
Funktion:

Mechanische Tagesfalle zur Nachrüstung oder zum standardmäßigen Einsatz bei allen KFV-Zubehörartikeln.

Freigabe der Hauptschlossfalle durch mechanische Arretierung.

Ihre Vorteile:

- Umstellung ganz einfach über den Sperrschieber
- geringe Abmessungen
- einfacher Einbau
- jederzeit nachrüstbar
- kostengünstig
- für Schließbleche und Schließleisten geeignet



Für Holztüren mit 4 mm Falzluft

Artikelnummer		Maße		Richtung	Oberfläche	VE	Material-Nr.	
15-3E mit AT 115	Winkelschließblech, Stulp F16 und F20	250 x 32 x 25 x 3 mm	abgerundet	RS	hell verzinkt	10	3134377	
15-3E mit AT 115	Winkelschließblech, Stulp F16 und F20	250 x 32 x 25 x 3 mm	abgerundet	LS	hell verzinkt	10	3149277	
15T	Winkelschließblech mit verstellbarem Sperrbügel für Tüspaltsicherung (TSH)	250 x 32 x 25 x 3 mm	abgerundet	RS	hell verzinkt	5	3240401	
15T	Winkelschließblech mit verstellbarem Sperrbügel für Tüspaltsicherung (TSH)	250 x 32 x 25 x 3 mm	abgerundet	LS	hell verzinkt	5	3240402	
2392-01-20	Schließkasten für Bolzen für Wannenausfräsung		81 x 20 x 8,5 mm		hell verzinkt	20	3911148	
3692-01-20	Schließkasten für Bolzen-Schwenkhaken-Kombination		138 x 20 x 8,5 mm		hell verzinkt	20	3206985	
19-503V	Fallen-Riegel-Mittelschließblech für Wannenausfräsung mit verstellbarem Fallenanschlag		208 x 20 x 8,5 mm		hell verzinkt	10	3213993	
2319-503V	Zusatzschließblech für Bolzen für Wannenausfräsung, verstellbar, mit seitlichen Anschraublöchern		90 x 20 x 8,5 mm		hell verzinkt	20	3247816	
3619-503V	Zusatzschließblech für Bolzen-Schwenkhaken-Kombination für Wannenausfräsung, verstellbar, mit Schrägverschraubung		138 x 20 x 8,5 mm		hell verzinkt	20	3438123	

Euro-Nut 7/8 x 4 mm

Artikelnummer		Maße		Richtung	Oberfläche	VE	Material-Nr.	
25-504-7E mit AT 116-08	U-Profil-Fallen-Riegel-Mittelschließblech	mit 3 mm Stegmaß	245 x 8 x 28 x 8 x 2 mm	RS	hell verzinkt	10	3387323	
25-504-7E mit AT 116-08	U-Profil-Fallen-Riegel-Mittelschließblech	mit 3 mm Stegmaß	245 x 8 x 28 x 8 x 2 mm	LS	hell verzinkt	10	3387322	
2325-504 V	U-Profil-Zusatzschließblech für Bolzen, verstellbar über Exzenterdorn		180 x 8 x 22 x 8 x 2 mm		hell verzinkt	20	3219705	
3625-504 V	U-Profil-Zusatzschließblech für Bolzen, verstellbar über Exzenterdorn		180 x 8 x 18 x 8 x 2 mm		hell verzinkt	20	3292392	

Euro-Falz 18 x 8 mm

Artikelnummer		Maße		Oberfläche	VE	Material-Nr.	
19-512V	Fallen-Riegel-Mittelschließblech mit verstellbarem Fallenanschlag und seitlichen Anschraublöchern		208 x 18 x 8,5 mm		hell verzinkt	10	3355916
2319-512V	Schließblech für Rundbolzen, verstellbar, mit seitlichen Anschraublöchern		90 x 18 x 8,5 mm		hell verzinkt	20	3331149
3625-512	U-Profil-Zusatzschließblech für Bolzen-Schwenkhaken-Kombination		180 x 8 x 18 x 8 x 2		hell verzinkt	20	3221513

Schließbleche

Euro-Falz 20 x 8 mm

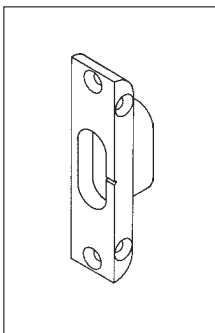
Artikelnummer		Maße	Oberfläche	VE	Material-Nr.	
19-212V	Mittelschließblech mit verstellbarem Fallenschlag und seitlichen Anschraublöchern	208 x 20 x 8,5	hell verzinkt	10	3388997	
2319-212V	Zusatzschließblech für Bolzen, verstellbar, mit seitlichen Anschraublöchern	90 x 20 x 8,5 mm	hell verzinkt	20	3374506	
3625-08-20	U-Profil-Zusatzschließblech mit Endkappen für Bolzen-Schwenkhaken-Kombination	180 x 8 x 20 x 8 x 2	hell verzinkt	20	3345954	

Für Holztüren mit 13 mm Achsmaß

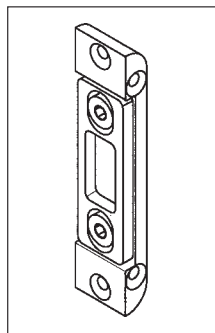
Artikelnummer		Maße		Richtung	Oberfläche	VE	Material-Nr.	
17-580-1E mit AT 115-34	Mittelschließblech	250 x 9 x 28 x 3 mm	abgerundet	RS	hell verzinkt	10	3351110	
17-580-1E mit AT 115-34	Mittelschließblech	250 x 9 x 28 x 3 mm	abgerundet	LS	hell verzinkt	10	3351109	
17-580-1T	Schließblech mit Sperrbügel für Türöffnungssperre (TSH)	250 x 9 x 28 x 3 mm	abgerundet	RS	hell verzinkt	5	3348245	
17-580-1T	Schließblech mit Sperrbügel für Türöffnungssperre (TSH)	250 x 9 x 28 x 3 mm	abgerundet	LS	hell verzinkt	5	3348244	
2317-580-1G	Zusatzschließblech für Bolzen	180 x 9 x 28 x 3 mm	abgerundet		hell verzinkt	20	3333396	
3617-580-1G	Zusatzschließblech für Bolzen-Schwenkhaken-Kombination	180 x 9 x 28 x 3 mm	abgerundet	RS	hell verzinkt	20	3329805	
3617-580-1G	Zusatzschließblech für Bolzen-Schwenkhaken-Kombination	180 x 9 x 28 x 3 mm	abgerundet	LS	hell verzinkt	20	3329804	
BD25-2-280EG mit AT 115-34 B002WN 158/35	Schließleiste	2250 x 8 x 28 x 8 mm		RS	hell verzinkt	5	3439683	
BD25-2-280EG mit AT 115-34 B002WN 158/35	Schließleiste	2250 x 8 x 28 x 8 mm		LS	hell verzinkt	5	3440210	
BD25-2-280EGT mit AT 115-34 B002WN 158/35	Schließleiste mit Sperrbügel für Türöffnungssperre (TSH)	2250 x 8 x 28 x 8 mm		RS	hell verzinkt	5	3450884	
BD25-2-280EGT mit AT 115-34 B002WN 158/35	Schließleiste mit Sperrbügel für Türöffnungssperre (TSH)	2250 x 8 x 28 x 8 mm		LS	hell verzinkt	5	3450885	

Für Holztüren mit 15 mm Achsmaß

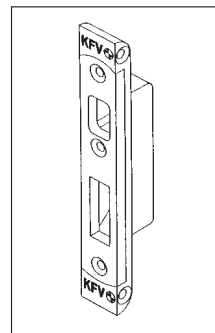
Artikelnummer		Maße	Richtung	Oberfläche	VE	Material-Nr.	
15-530E mit AT 115-34	Mittelschließblech	250 x 10 x 30 x 3 mm	RS	hell verzinkt	10	278487	
15-530E mit AT 115-34	Mittelschließblech	250 x 10 x 30 x 3 mm	LS	hell verzinkt	10	391168	
15-530T	Schließblech mit Sperrbügel für Türöffnungssperre (TSH)	250 x 10 x 30 x 3 mm	RS	hell verzinkt	5	288099	
15-530T	Schließblech mit Sperrbügel für Türöffnungssperre (TSH)	250 x 10 x 30 x 3 mm	LS	hell verzinkt	5	288100	
3615-530G	Zusatzschließblech für Bolzen- Schwenkhaken-Kombination	180 x 10 x 30 x 3 mm	RS	hell verzinkt	20	326938	
3615-530G	Zusatzschließblech für Bolzen- Schwenkhaken-Kombination	180 x 10 x 30 x 3 mm	LS	hell verzinkt	20	351276	
3600-08-20R	Schließkasten	138 x 20 x 8,5 mm		hell verzinkt	20	210848	
BD25-2-230EG mit AT 115-34 B001 WN 158/35	Schließleiste	2250 x 10 x 30 x 10 mm	RS	RAL 9007	5	436379	
BD25-2-230EG mit AT 115-34 B001 WN 158/35	Schließleiste	2250 x 10 x 30 x 10 mm	LS	RAL 9007	5	436380	
BD25-2-230EGT mit AT 115-34 B001WN158/35	Schließleiste mit Sperrbügel für Türöffnungssperren (TSH)	2250 x 10 x 30 x 10 mm	RS	RAL 9007	5	439372	
BD25-2-230EGT mit AT 115-34 B001WN158/35	Schließleiste mit Sperrbügel für Türöffnungssperren (TSH)	2250 x 10 x 30 x 10 mm	LS	RAL 9007	5	443041	



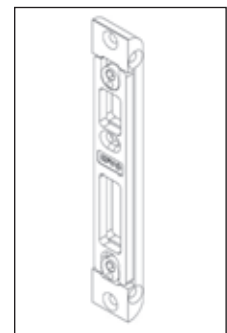
2392.01-20
81 x 20 x 8,5 mm



2319-503/4-V
90 x 20 x 8,5 mm



3692.01-20
138 x 20 x 8,5 mm



3619-503-V
138 x 20 x 8,5 mm

Profile passend

Aluplast 2000, Schließblechmaße: 6 x 32 x 9 mm

Artikelnummer		Richtung	Oberfläche	VE	Material-Nr.	
25-146EH mit AT 115-34 H = 25-20-2	Rutsche	RS	hell verzinkt	10	3452071	
25-146EH mit AT 115-34 H = 25-20-2	Rutsche	LS	hell verzinkt	10	3452073	
25-146T		RS	hell verzinkt	5	3418267	
25-146T		LS	hell verzinkt	5	3438669	
3625-146G		RS	hell verzinkt	20	3404631	
3625-146G		LS	hell verzinkt	20	3404630	
25-146EH mit AT 115-34 H = 25-20-2	Rutsche	RS	RAL 9007	10	3452072	
25-146EH mit AT 115-34 H = 25-20-2	Rutsche	LS	RAL 9007	10	3452074	
25-146T		RS	RAL 9007	5	3452081	
25-146T		LS	RAL 9007	5	3452082	
3625-146G		RS	RAL 9007	20	3400795	
3625-146G		LS	RAL 9007	20	3400796	

Profile passend

Aluplast 4000, Schließblechmaße: 8 x 32 x 13 mm

Artikelnummer		Richtung	Oberfläche	VE	Material-Nr.	
25-153-1EH mit AT 115-34 H = 25-20-2	Rutsche	RS	hell verzinkt	10	3452166	
25-153-1EH mit AT 115-34 H = 25-20-2	Rutsche	LS	hell verzinkt	10	3452168	
25-153-1T		RS	hell verzinkt	5	3360346	
25-153-1T		LS	hell verzinkt	5	3360345	
3625-153-1G		RS	hell verzinkt	20	3378828	
3625-153-1G		LS	hell verzinkt	20	3378829	
25-153-1EH mit AT 115-34 H = 25-20-2	Rutsche	RS	RAL 9007	10	3452167	
25-153-1EH mit AT 115-34 H = 25-20-2	Rutsche	LS	RAL 9007	10	3452169	
25-153-1T		RS	RAL 9007	5	3452170	
25-153-1T		LS	RAL 9007	5	3452171	
3625-153-1G		RS	RAL 9007	20	3392543	
3625-153-1G		LS	RAL 9007	20	3437177	

Profile passend

Aluplast 4000, Schließleistenmaße: 8 x 45 x 13 mm

Artikelnummer		Richtung	Oberfläche	VE	Material-Nr.	
BD25-2-153EG, mit 115-34/B001/H = 25-20-2	WN 158/35	RS	hell verzinkt	5	3452172	
BD25-2-153EG, mit 115-34/B001/H = 25-20-2	WN 158/35	LS	hell verzinkt	5	3452174	
BD25-2-153EGT, mit 115-34/B001/H = 25-20-2	WN 158/35	RS	hell verzinkt	5	3452206	
BD25-2-153EGT, mit 115-34/B001H = 25-20-2	WN 158/35	LS	hell verzinkt	5	3452208	
BD25-2-153EG, mit 115-34/B298/H = 25-20-2	WN 158/35	RS	hell verzinkt	5	3452176	
BD25-2-153EG, mit 115-34/B298/H = 25-20-2	WN 158/35	LS	hell verzinkt	5	3452204	
BD25-2-153EG, mit 115-34/B001/H = 25-20-2	WN 158/35	RS	RAL 9007	5	3452173	
BD25-2-153EG, mit 115-34/B001/H = 25-20-2	WN 158/35	LS	RAL 9007	5	3452175	
BD25-2-153EGT, mit 115-34/B001/H = 25-20-2	WN 158/35	RS	RAL 9007	5	3452207	
BD25-2-153EGT, mit 115-34/B001H = 25-20-2	WN 158/35	LS	RAL 9007	5	3452209	
BD25-2-153EG, mit 115-34/B298/H = 25-20-2	WN 158/35	RS	RAL 9007	5	3452177	
BD25-2-153EG, mit 115-34/B298/H = 25-20-2	WN 158/35	LS	RAL 9007	5	3452205	

Profile passend

Brüggmann AD, Schließblechmaße: 8 x 32 x 11 mm

Artikelnummer		Richtung	Oberfläche	VE	Material-Nr.	
25-183EH mit AT 115-41 H = 25-20-2	Rutsche	RS	hell verzinkt	10	3452256	
25-183EH mit AT 115-41 H = 25-20-2	Rutsche	LS	hell verzinkt	10	3452258	
25-183T		RS	hell verzinkt	5	3380783	
25-183T		LS	hell verzinkt	5	3378673	
3625-183G		RS	hell verzinkt	20	3384785	
3625-183G		LS	hell verzinkt	20	3398532	
25-183EH mit AT 115-34 H = 25-20-2	Rutsche	RS	RAL 9007	10	3452257	
25-183EH mit AT 115-34 H = 25-20-2	Rutsche	LS	RAL 9007	10	3452259	
25-183T		RS	RAL 9007	5	3368126	
25-183T		LS	RAL 9007	5	3389433	
3625-183G		RS	RAL 9007	20	3342092	
3625-183G		LS	RAL 9007	20	3341019	

Profile passend

Brüggmann AD, Schließbleistenmaße: 6 x 40 x 9 mm

Artikelnummer		Richtung	Oberfläche	VE	Material-Nr.	
BD25-2-283EG, mit 115-34/B001/H = 25-20-2	WN 158/35	RS	hell verzinkt	5	3452260	
BD25-2-283EG, mit 115-34/B001/H = 25-20-2	WN 158/35	LS	hell verzinkt	5	3452262	
BD25-2-283EGT, mit 115-34/B001/H = 25-20-2	WN 158/35	RS	hell verzinkt	5	3452268	
BD25-2-283EGT, mit 115-34/B001/H = 25-20-2	WN 158/35	LS	hell verzinkt	5	3452270	
BD25-2-283EG, mit 115-34/B298/H = 25-20-2	WN 158/35	RS	hell verzinkt	5	3452264	
BD25-2-283EG, mit 115-34/B298/H = 25-20-2	WN 158/35	LS	hell verzinkt	5	3452266	
BD25-2-283EG, mit 115-34/B001/H = 25-20-2	WN 158/35	RS	RAL 9007	5	3452261	
BD25-2-283EG, mit 115-34/B001/H = 25-20-2	WN 158/35	LS	RAL 9007	5	3452263	
BD25-2-283EGT, mit 115-34/B001/H = 25-20-2	WN 158/35	RS	RAL 9007	5	3452269	
BD25-2-283EGT, mit 115-34/B001/H = 25-20-2	WN 158/35	LS	RAL 9007	5	3452271	
BD25-2-283EG, mit 115-34/B298/H = 25-20-2	WN 158/35	RS	RAL 9007	5	3452265	
BD25-2-283EG, mit 115-34/B298/H = 25-20-2	WN 158/35	LS	RAL 9007	5	3452267	

Profile passend

Brüggmann NT, Schließblechmaße: 6 x 32 x 9 mm

Artikelnummer		Richtung	Oberfläche	VE	Material-Nr.	
25-146EH mit AT 116-08-5 H = 25-20-2		RS	hell verzinkt	10	3452210	
25-146EH mit AT 116-08-5 H = 25-20-2		LS	hell verzinkt	10	3452212	
25-146T		RS	hell verzinkt	5	3418267	
25-146T		LS	hell verzinkt	5	3438669	
3625-146G		RS	hell verzinkt	20	3404631	
3625-146G		LS	hell verzinkt	20	3404630	
25-146EH mit AT 116-08-5 H = 25-20-2		RS	RAL 9007	10	3452211	
25-146EH mit AT 116-08-5 H = 25-20-2		LS	RAL 9007	10	3452213	
25-146T		RS	RAL 9007	5	3452081	
25-146T		LS	RAL 9007	5	3452082	
3625-146G		RS	RAL 9007	20	3400795	
3625-146G		LS	RAL 9007	20	3400796	

Technische Änderungen vorbehalten.

Profile passend

Gealan 8000, Schließblechmaße: 6 x 28 x 10 mm

Artikelnummer		Richtung	Oberfläche	VE	Material-Nr.	
25-948-1EH mit AT 115-34 H = 25-20-2	Rutsche	RS	hell verzinkt	10	3452214	
25-948-1EH mit AT 115-34 H = 25-20-2	Rutsche	LS	hell verzinkt	10	3452216	
25-948-1T		RS	hell verzinkt	5	3329813	
25-948-1T		LS	hell verzinkt	5	3329812	
3625-948-1G		RS	hell verzinkt	20	3323804	
3625-948-1G		LS	hell verzinkt	20	3330323	
25-948-1EH mit AT 115-34 H = 25-20-2	Rutsche	RS	RAL 9007	10	3452215	
25-948-1EH mit AT 115-34 H = 25-20-2	Rutsche	LS	RAL 9007	10	3452217	
25-948-1T		RS	RAL 9007	5	3376235	
25-948-1T		LS	RAL 9007	5	3376236	
3625-948-1G		RS	RAL 9007	20	3403254	
3625-948-1G		LS	RAL 9007	20	3403255	

Profile passend

Gealan 8000, Schließleistenmaße: 6 x 45 x 10 mm

Artikelnummer		Richtung	Oberfläche	VE	Material-Nr.	
BD25-2-214EG, mit 115-34/B001/H = 25-20-2	WN 158/35	RS	hell verzinkt	5	3452676	
BD25-2-214EG, mit 115-34/B001/H = 25-20-2	WN 158/35	LS	hell verzinkt	5	3452678	
BD25-2-214EGT, mit 115-34/B001/H = 25-20-2	WN 158/35	RS	hell verzinkt	5	3452685	
BD25-2-214EGT, mit 115-34/B001/H = 25-20-2	WN 158/35	LS	hell verzinkt	5	3452687	
BD25-2-214EG, mit 115-34/B298/H = 25-20-2	WN 158/35	RS	hell verzinkt	5	3452680	
BD25-2-214EG, mit 115-34/B298/H = 25-20-2	WN 158/35	LS	hell verzinkt	5	3452682	
BD25-2-214EG, mit 115-34/B001/H = 25-20-2	WN 158/35	RS	RAL 9007	5	3452677	
BD25-2-214EG, mit 115-34/B001/H = 25-20-2	WN 158/35	LS	RAL 9007	5	3452679	
BD25-2-214EGT, mit 115-34/B001/H = 25-20-2	WN 158/35	RS	RAL 9007	5	3452686	
BD25-2-214EGT, mit 115-34/B001/H = 25-20-2	WN 158/35	LS	RAL 9007	5	3452688	
BD25-2-214EG, mit 115-34/B298/H = 25-20-2	WN 158/35	RS	RAL 9007	5	3452681	
BD25-2-214EG, mit 115-34/B298/H = 25-20-2	WN 158/35	LS	RAL 9007	5	3452683	

Profile passend

KBE 70, Schließblechmaße: 8 x 32 x 12 mm

Artikelnummer		Richtung	Oberfläche	VE	Material-Nr.	
25-945EH mit AT 115-34 H = 25-20-2	Rutsche	RS	hell verzinkt	10	3452219	
25-945EH mit AT 115-34 H = 25-20-2	Rutsche	LS	hell verzinkt	10	3452221	
25-945T		RS	hell verzinkt	5	3404722	
25-945T		LS	hell verzinkt	5	3404721	
3625-945G		RS	hell verzinkt	20	3388670	
3625-945G		LS	hell verzinkt	20	3388671	
25-945EH mit AT 115-34 H = 25-20-2	Rutsche	RS	RAL 9007	10	3452220	
25-945EH mit AT 115-34 H = 25-20-2	Rutsche	LS	RAL 9007	10	3452222	
25-945T		RS	RAL 9007	5	3452223	
25-945T		LS	RAL 9007	5	3452224	
3625-945G		RS	RAL 9007	20	3392664	
3625-945G		LS	RAL 9007	20	3392665	

Profile passend

KBE 70, Schließleistenmaße: 8 x 47,5 x 12,5 mm

Artikelnummer		Richtung	Oberfläche	VE	Material-Nr.	
BD25-2-267EG, mit 115-34/B001/H = 25-20-2	WN 158/35	RS	hell verzinkt	5	3452691	
BD25-2-267EG, mit 115-34/B001/H = 25-20-2	WN 158/35	LS	hell verzinkt	5	3452693	
BD25-2-267EGT, mit 115-34/B001/H = 25-20-2	WN 158/35	RS	hell verzinkt	5	3452704	
BD25-2-267EGT, mit 115-34/B001/H = 25-20-2	WN 158/35	LS	hell verzinkt	5	3452707	
BD25-2-267EG, mit 115-34/B298/H = 25-20-2	WN 158/35	RS	hell verzinkt	5	3452698	
BD25-2-267EG, mit 115-34/B298/H = 25-20-2	WN 158/35	LS	hell verzinkt	5	3452701	
BD25-2-267EG, mit 115-34/B001/H = 25-20-2	WN 158/35	RS	RAL 9007	5	3452692	
BD25-2-267EG, mit 115-34/B001/H = 25-20-2	WN 158/35	LS	RAL 9007	5	3452694	
BD25-2-267EGT, mit 115-34/B001/H = 25-20-2	WN 158/35	RS	RAL 9007	5	3452706	
BD25-2-267EGT, mit 115-34/B001/H = 25-20-2	WN 158/35	LS	RAL 9007	5	3452708	
BD25-2-267EG, mit 115-34/B298/H = 25-20-2	WN 158/35	RS	RAL 9007	5	3452699	
BD25-2-267EG, mit 115-34/B298/H = 25-20-2	WN 158/35	LS	RAL 9007	5	3452703	

Profile passend

Kömmerling VS, Classic, Brillant, AVantgarde, Schließblechmaße: 6 x 28 x 11 mm

Artikelnummer		Richtung	Oberfläche	VE	Material-Nr.	
25-881EH mit AT 115-34 H = 25-20-2	Rutsche	RS	hell verzinkt	10	3452226	
25-881EH mit AT 115-34 H = 25-20-2	Rutsche	LS	hell verzinkt	10	3452239	
25-881T		RS	hell verzinkt	5	3329053	
25-881T		LS	hell verzinkt	5	3329051	
3625-881G		RS	hell verzinkt	20	3323801	
3625-881G		LS	hell verzinkt	20	3323799	
25-881EH mit AT 115-34 H = 25-20-2	Rutsche	RS	RAL 9007	10	3452233	
25-881EH mit AT 115-34 H = 25-20-2	Rutsche	LS	RAL 9007	10	3452234	
25-881T		RS	RAL 9007	5	3411766	
25-881T		LS	RAL 9007	5	3411767	
3625-881G		RS	RAL 9007	20	3326703	
3625-881G		LS	RAL 9007	20	3336942	

Profile passend

Kömmerling VS, Classic, Brillant, AVantgarde, Schließleistenmaße: 6 x 45 x 13,5 mm

Artikelnummer		Richtung	Oberfläche	VE	Material-Nr.	
BD25-2-881EG, mit 115-34/B001/H = 25-20-2	WN 158/35	RS	hell verzinkt	5	3452244	
BD25-2-881EG, mit 115-34/B001/H = 25-20-2	WN 158/35	LS	hell verzinkt	5	3452246	
BD25-2-881EGT, mit 115-34/B001/H = 25-20-2	WN 158/35	RS	hell verzinkt	5	3452253	
BD25-2-881EGT, mit 115-34/B001/H = 25-20-2	WN 158/35	LS	hell verzinkt	5	3452254	
BD25-2-881EG, mit 115-34/B298/H = 25-20-2	WN 158/35	RS	hell verzinkt	5	3452248	
BD25-2-881EG, mit 115-34/B298/H = 25-20-2	WN 158/35	LS	hell verzinkt	5	3452250	
BD25-2-881EG, mit 115-34/B001/H = 25-20-2	WN 158/35	RS	RAL 9007	5	3452245	
BD25-2-881EG, mit 115-34/B001/H = 25-20-2	WN 158/35	LS	RAL 9007	5	3452247	
BD25-2-881EGT, mit 115-34/B001/H = 25-20-2	WN 158/35	RS	RAL 9007	5	3452252	
BD25-2-881EGT, mit 115-34/B001/H = 25-20-2	WN 158/35	LS	RAL 9007	5	3452255	
BD25-2-881EG, mit 115-34/B298/H = 25-20-2	WN 158/35	RS	RAL 9007	5	3452249	
BD25-2-881EG, mit 115-34/B298/H = 25-20-2	WN 158/35	LS	RAL 9007	5	3452251	

Technische Änderungen vorbehalten.

Profile passend

Rehau S730, Brillant 70, Schließblechmaße: 6 x 32 x 10,5 mm

Artikelnummer		Richtung	Oberfläche	VE	Material-Nr.	
25-915EH mit AT 115-34 H = 25-20-2	Rutsche	RS	hell verzinkt	10	3452150	
25-915EH mit AT 115-34 H = 25-20-2	Rutsche	LS	hell verzinkt	10	3452152	
25-915T		RS	hell verzinkt	5	3348273	
25-915T		LS	hell verzinkt	5	3348272	
3625-915G		RS	hell verzinkt	20	3345410	
3625-915G		LS	hell verzinkt	20	3324756	
25-915EH mit AT 115-34 H = 25-20-2	Rutsche	RS	RAL 9007	10	3452151	
25-915EH mit AT 115-34 H = 25-20-2	Rutsche	LS	RAL 9007	10	3452153	
25-915T		RS	RAL 9007	5	3388990	
25-915T		LS	RAL 9007	5	3388989	
3625-915G		RS	RAL 9007	20	3382235	
3625-915G		LS	RAL 9007	20	3324585	

Profile passend

Rehau S730, Brillant 70, Schließleistenmaße: 6 x 45 x 11,5 mm

Artikelnummer		Richtung	Oberfläche	VE	Material-Nr.	
BD25-2-915EG, mit 115-34/B001/H = 25-20-2	WN 158/35	RS	hell verzinkt	5	3452154	
BD25-2-915EG, mit 115-34/B001/H = 25-20-2	WN 158/35	LS	hell verzinkt	5	3452156	
BD25-2-915EGT, mit 115-34/B001/H = 25-20-2	WN 158/35	RS	hell verzinkt	5	3452162	
BD25-2-915EGT, mit 115-34/B001/H = 25-20-2	WN 158/35	LS	hell verzinkt	5	3452164	
BD25-2-915EG, mit 115-34/B298/H = 25-20-2	WN 158/35	RS	hell verzinkt	5	3452158	
BD25-2-915EG, mit 115-34/B298/H = 25-20-2	WN 158/35	LS	hell verzinkt	5	3452160	
BD25-2-915EG, mit 115-34/B001/H = 25-20-2	WN 158/35	RS	RAL 9007	5	3452155	
BD25-2-915EG, mit 115-34/B001/H = 25-20-2	WN 158/35	LS	RAL 9007	5	3452157	
BD25-2-915EGT, mit 115-34/B001/H = 25-20-2	WN 158/35	RS	RAL 9007	5	3452163	
BD25-2-915EGT, mit 115-34/B001/H = 25-20-2	WN 158/35	LS	RAL 9007	5	3452165	
BD25-2-915EG, mit 115-34/B298/H = 25-20-2	WN 158/35	RS	RAL 9007	5	3452159	
BD25-2-915EG, mit 115-34/B298/H = 25-20-2	WN 158/35	LS	RAL 9007	5	3452161	

Profile passend

Salamander 2D + 3D, Schließblechmaße: 8 x 32 x 13 mm

Artikelnummer		Richtung	Oberfläche	VE	Material-Nr.	
25-153-1EH mit AT 115-34 H = 25-20-2	Rutsche	RS	hell verzinkt	10	3452166	
25-153-1EH mit AT 115-34 H = 25-20-2	Rutsche	LS	hell verzinkt	10	3452168	
25-153-1T		RS	hell verzinkt	5	3360346	
25-153-1T		LS	hell verzinkt	5	3360345	
3625-153-1G		RS	hell verzinkt	20	3378828	
3625-153-1G		LS	hell verzinkt	20	3378829	
25-153-1EH mit AT 115-34 H = 25-20-2	Rutsche	RS	RAL 9007	10	3452167	
25-153-1EH mit AT 115-34 H = 25-20-2	Rutsche	LS	RAL 9007	10	3452169	
25-153-1T		RS	RAL 9007	5	3452170	
25-153-1T		LS	RAL 9007	5	3452171	
3625-153-1G		RS	RAL 9007	20	3392543	
3625-153-1G		LS	RAL 9007	20	3437177	

Profile passend

Salamander 2D + 3D, Schließleistenmaße: 8 x 45 x 13 mm

Artikelnummer		Richtung	Oberfläche	VE	Material-Nr.	
BD25-2-153EG, mit 115-34/B001/H = 25-20-2	WN 158/35	RS	hell verzinkt	5	3452172	
BD25-2-153EG, mit 115-34/B001/H = 25-20-2	WN 158/35	LS	hell verzinkt	5	3452174	
BD25-2-153EGT, mit 115-34/B001/H = 25-20-2	WN 158/35	RS	hell verzinkt	5	3452206	
BD25-2-153EGT, mit 115-34/B001/H = 25-20-2	WN 158/35	LS	hell verzinkt	5	3452208	
BD25-2-153EG, mit 115-34/B298/H = 25-20-2	WN 158/35	RS	hell verzinkt	5	3452176	
BD25-2-153EG, mit 115-34/B298/H = 25-20-2	WN 158/35	LS	hell verzinkt	5	3452204	
BD25-2-153EG, mit 115-34/B001/H = 25-20-2	WN 158/35	RS	RAL 9007	5	3452173	
BD25-2-153EG, mit 115-34/B001/H = 25-20-2	WN 158/35	LS	RAL 9007	5	3452175	
BD25-2-153EGT, mit 115-34/B001/H = 25-20-2	WN 158/35	RS	RAL 9007	5	3452207	
BD25-2-153EGT, mit 115-34/B001/H = 25-20-2	WN 158/35	LS	RAL 9007	5	3452209	
BD25-2-153EG, mit 115-34/B298/H = 25-20-2	WN 158/35	RS	RAL 9007	5	3452177	
BD25-2-153EG, mit 115-34/B298/H = 25-20-2	WN 158/35	LS	RAL 9007	5	3452205	

Profile passend

Schüco CT 70, Schließblechmaße: 6 x 32 x 9 mm

Artikelnummer		Richtung	Oberfläche	VE	Material-Nr.	
25-146EH mit AT 115-34 H = 25-20-2	Rutsche	RS	hell verzinkt	10	3452071	
25-146EH mit AT 115-34 H = 25-20-2	Rutsche	LS	hell verzinkt	10	3452073	
25-146T		RS	hell verzinkt	5	3418267	
25-146T		LS	hell verzinkt	5	3438669	
3625-146G		RS	hell verzinkt	20	3404631	
3625-146G		LS	hell verzinkt	20	3404630	
25-146EH mit AT 115-34 H = 25-20-2	Rutsche	RS	RAL 9007	10	3452072	
25-146EH mit AT 115-34 H = 25-20-2	Rutsche	LS	RAL 9007	10	3452074	
25-146T		RS	RAL 9007	5	3452081	
25-146T		LS	RAL 9007	5	3452082	
3625-146G		RS	RAL 9007	20	3400795	
3625-146G		LS	RAL 9007	20	3400796	

Profile passend

Schüco CT 70, Schließleistenmaße: 6 x 45 x 9 mm

Artikelnummer		Richtung	Oberfläche	VE	Material-Nr.	
BD25-2-146EG, mit 115-34/B001/H = 25-20-2	WN 158/35	RS	hell verzinkt	5	3452085	
BD25-2-146EG, mit 115-34/B001/H = 25-20-2	WN 158/35	LS	hell verzinkt	5	3452087	
BD25-2-146EGT, mit 115-34/B001/H = 25-20-2	WN 158/35	RS	hell verzinkt	5	3452094	
BD25-2-146EGT, mit 115-34/B001/H = 25-20-2	WN 158/35	LS	hell verzinkt	5	3452096	
BD25-2-146EG, mit 115-34/B298/H = 25-20-2	WN 158/35	RS	hell verzinkt	5	3452089	
BD25-2-146EG, mit 115-34/B298/H = 25-20-2	WN 158/35	LS	hell verzinkt	5	3452091	
BD25-2-146EG, mit 115-34/B001/H = 25-20-2	WN 158/35	RS	RAL 9007	5	3452086	
BD25-2-146EG, mit 115-34/B001/H = 25-20-2	WN 158/35	LS	RAL 9007	5	3452088	
BD25-2-146EGT, mit 115-34/B001/H = 25-20-2	WN 158/35	RS	RAL 9007	5	3452095	
BD25-2-146EGT, mit 115-34/B001/H = 25-20-2	WN 158/35	LS	RAL 9007	5	3452097	
BD25-2-146EG, mit 115-34/B298/H = 25-20-2	WN 158/35	RS	RAL 9007	5	3452090	
BD25-2-146EG, mit 115-34/B298/H = 25-20-2	WN 158/35	LS	RAL 9007	5	3452092	

Technische Änderungen vorbehalten.

Profile passend

Thyssen HT-AD H30/H40, PR-HT H476/H376 + L676, Schließblechmaße: 6 x 32 x 9 mm

Artikelnummer		Richtung	Oberfläche	VE	Material-Nr.	
25-222EH mit AT 115-34 H = 25-20-2	Rutsche	RS	hell verzinkt	10	3452121	
25-222EH mit AT 115-34 H = 25-20-2	Rutsche	LS	hell verzinkt	10	3452123	
25-222T		RS	hell verzinkt	5	3415911	
25-222T		LS	hell verzinkt	5	3415910	
3625-222G		RS	hell verzinkt	20	3420579	
3625-222G		LS	hell verzinkt	20	3417458	
25-222EH mit AT 115-34 H = 25-20-2	Rutsche	RS	RAL 9007	10	3452122	
25-222EH mit AT 115-34 H = 25-20-2	Rutsche	LS	RAL 9007	10	3452124	
25-222T		RS	RAL 9007	5	3452125	
25-222T		LS	RAL 9007	5	3452127	
3625-222G		RS	RAL 9007	20	3452128	
3625-222G		LS	RAL 9007	20	3452129	

Profile passend

Thyssen HT-AD H30/H40, PR-HT H476/H376 + L676, Schließleistenmaße: 6 x 45 x 9 mm

Artikelnummer		Richtung	Oberfläche	VE	Material-Nr.	
BD25-2-222EG, mit 115-34/B001/H = 25-20-2	WN 158/35	RS	hell verzinkt	5	3452137	
BD25-2-222EG, mit 115-34/B001/H = 25-20-2	WN 158/35	LS	hell verzinkt	5	3452139	
BD25-2-222EGT, mit 115-34/B001/H = 25-20-2	WN 158/35	RS	hell verzinkt	5	3452146	
BD25-2-222EGT, mit 115-34/B001/H = 25-20-2	WN 158/35	LS	hell verzinkt	5	3452148	
BD25-2-222EG, mit 115-34/B298/H = 25-20-2	WN 158/35	RS	hell verzinkt	5	3452144	
BD25-2-222EG, mit 115-34/B298/H = 25-20-2	WN 158/35	LS	hell verzinkt	5	3452142	
BD25-2-222EG, mit 115-34/B001/H = 25-20-2	WN 158/35	RS	RAL 9007	5	3452138	
BD25-2-222EG, mit 115-34/B001/H = 25-20-2	WN 158/35	LS	RAL 9007	5	3452140	
BD25-2-222EGT, mit 115-34/B001/H = 25-20-2	WN 158/35	RS	RAL 9007	5	3452147	
BD25-2-222EGT, mit 115-34/B001/H = 25-20-2	WN 158/35	LS	RAL 9007	5	3452149	
BD25-2-222EG, mit 115-34/B298/H = 25-20-2	WN 158/35	RS	RAL 9007	5	3452145	
BD25-2-222EG, mit 115-34/B298/H = 25-20-2	WN 158/35	LS	RAL 9007	5	3452143	

Profile passend

Trocal Innonova 70 MD, Schließblechmaße: 8 x 30 mm

Artikelnummer		Richtung	Oberfläche	VE	Material-Nr.	
20-591EH mit AT 115-34 H = 25-20-3	Rutsche	RS	hell verzinkt	10	3452100	
20-591EH mit AT 115-34 H = 25-20-3	Rutsche	LS	hell verzinkt	10	3452102	
20-591T		RS	hell verzinkt	5	3424364	
20-591T		LS	hell verzinkt	5	3410392	
3620-591G		RS	hell verzinkt	20	3407856	
3620-591G		LS	hell verzinkt	20	3407857	
20-591EH mit AT 115-34 H = 25-20-3	Rutsche	RS	RAL 9007	10	3452101	
20-591EH mit AT 115-34 H = 25-20-3	Rutsche	LS	RAL 9007	10	3452103	
20-591T		RS	RAL 9007	5	3452104	
20-591T		LS	RAL 9007	5	3452105	
3620-591G		RS	RAL 9007	20	3415808	
3620-591G		LS	RAL 9007	20	3415809	

Profile passend

Trocal Innonova 70 MD, Schließleistenmaße: 8 x 30 mm

Artikelnummer		Richtung	Oberfläche	VE	Material-Nr.	
BD20-2-591EG, mit 115-34/B001/H = 25-20-3	WN 158/35	RS	hell verzinkt	5	3452107	
BD20-2-591EG, mit 115-34/B001/H = 25-20-3	WN 158/35	LS	hell verzinkt	5	3452109	
BD20-2-591EGT, mit 115-34/B001/H = 25-20-3	WN 158/35	RS	hell verzinkt	5	3452117	
BD20-2-591EGT, mit 115-34/B001/H = 25-20-3	WN 158/35	LS	hell verzinkt	5	3452119	
BD20-2-591EG, mit 115-34/B298/H = 25-20-3	WN 158/35	RS	hell verzinkt	5	3452112	
BD20-2-591EG, mit 115-34/B298/H = 25-20-3	WN 158/35	LS	hell verzinkt	5	3452114	
BD20-2-591EG, mit 115-34/B001/H = 25-20-3	WN 158/35	RS	RAL 9007	5	3452108	
BD20-2-591EG, mit 115-34/B001/H = 25-20-3	WN 158/35	LS	RAL 9007	5	3452110	
BD20-2-591EGT, mit 115-34/B001/H = 25-20-3	WN 158/35	RS	RAL 9007	5	3452118	
BD20-2-591EGT, mit 115-34/B001/H = 25-20-3	WN 158/35	LS	RAL 9007	5	3452120	
BD20-2-591EG, mit 115-34/B298/H = 25-20-3	WN 158/35	RS	RAL 9007	5	3452113	
BD20-2-591EG, mit 115-34/B298/H = 25-20-3	WN 158/35	LS	RAL 9007	5	3452115	

Profile passend

Trocal Innonova 70 AD, Schließblechmaße: 6 x 32 x 9 mm

Artikelnummer		Richtung	Oberfläche	VE	Material-Nr.	
25-146EH mit AT 115-34 H = 25-20-2	Rutsche	RS	hell verzinkt	10	3452071	
25-146EH mit AT 115-34 H = 25-20-2	Rutsche	LS	hell verzinkt	10	3452073	
25-146T		RS	hell verzinkt	5	3418267	
25-146T		LS	hell verzinkt	5	3438669	
3625-146G		RS	hell verzinkt	20	3404631	
3625-146G		LS	hell verzinkt	20	3404630	
25-146EH mit AT 115-34 H = 25-20-2	Rutsche	RS	RAL 9007	10	3452072	
25-146EH mit AT 115-34 H = 25-20-2	Rutsche	LS	RAL 9007	10	3452074	
25-146T		RS	RAL 9007	5	3452081	
25-146T		LS	RAL 9007	5	3452082	
3625-146G		RS	RAL 9007	20	3400795	
3625-146G		LS	RAL 9007	20	3400796	

Profile passend

Trocal Innonova 70 AD, Schließleistenmaße: 6 x 45 x 9 mm

Artikelnummer		Richtung	Oberfläche	VE	Material-Nr.	
BD25-2-146EG, mit 115-34/B001/H = 25-20-2	WN 158/35	RS	hell verzinkt	5	3452085	
BD25-2-146EG, mit 115-34/B001/H = 25-20-2	WN 158/35	LS	hell verzinkt	5	3452087	
BD25-2-146EGT, mit 115-34/B001/H = 25-20-2	WN 158/35	RS	hell verzinkt	5	3452094	
BD25-2-146EGT, mit 115-34/B001/H = 25-20-2	WN 158/35	LS	hell verzinkt	5	3452096	
BD25-2-146EG, mit 115-34/B298/H = 25-20-2	WN 158/35	RS	hell verzinkt	5	3452089	
BD25-2-146EG, mit 115-34/B298/H = 25-20-2	WN 158/35	LS	hell verzinkt	5	3452091	
BD25-2-146EG, mit 115-34/B001/H = 25-20-2	WN 158/35	RS	RAL 9007	5	3452086	
BD25-2-146EG, mit 115-34/B001/H = 25-20-2	WN 158/35	LS	RAL 9007	5	3452088	
BD25-2-146EGT, mit 115-34/B001/H = 25-20-2	WN 158/35	RS	RAL 9007	5	3452095	
BD25-2-146EGT, mit 115-34/B001/H = 25-20-2	WN 158/35	LS	RAL 9007	5	3452097	
BD25-2-146EG, mit 115-34/B298/H = 25-20-2	WN 158/35	RS	RAL 9007	5	3452090	
BD25-2-146EG, mit 115-34/B298/H = 25-20-2	WN 158/35	LS	RAL 9007	5	3452092	

Technische Änderungen vorbehalten.

Profile passend

Trocal Innonova 70 M5, Schließblechmaße: 8 x 28 x 11 mm

Artikelnummer	Richtung	Oberfläche	VE	Material-Nr.	
25-997EH AT 115-34 H = 25-20-2	RS	hell verzinkt	10	3452272	
25-997EH AT 115-34 H = 25-20-2	LS	hell verzinkt	10	3452274	
25-997T	RS	hell verzinkt	5	3425185	
25-997T	LS	hell verzinkt	5	3425184	
3625-997G	RS	hell verzinkt	20	3425191	
3625-997G	LS	hell verzinkt	20	3425190	
25-997EH AT 115-34 H = 25-20-2	RS	RAL 9007	10	3452273	
25-997EH AT 115-34 H = 25-20-2	LS	RAL 9007	10	3452275	
25-997T	RS	RAL 9007	5	3452277	
25-997T	LS	RAL 9007	5	3452276	
3625-997G	RS	RAL 9007	20	3452279	
3625-997G	LS	RAL 9007	20	3452280	

Profile passend

Veka Topline + Softline, Schließblechmaße: 7 x 44 mm

Artikelnummer		Richtung	Oberfläche	VE	Material-Nr.	
20-584EH mit AT 115-34 H = 25-20-3	Rutsche	RS	hell verzinkt	10	3426157	
20-584EH mit AT 115-34 H = 25-20-3	Rutsche	LS	hell verzinkt	10	3426158	
20-584T		RS	hell verzinkt	5	3347284	
20-584T		LS	hell verzinkt	5	3347283	
3620-584G		RS	hell verzinkt	20	3347245	
3620-584G		LS	hell verzinkt	20	3347246	
20-584EH mit AT 115-34 H = 25-20-3	Rutsche	RS	RAL 9007	10	3452055	
20-584EH mit AT 115-34 H = 25-20-3	Rutsche	LS	RAL 9007	10	3452056	
20-584T		RS	RAL 9007	5	3371630	
20-584T		LS	RAL 9007	5	3368062	
3620-584G		RS	RAL 9007	20	3371227	
3620-584G		LS	RAL 9007	20	3326819	

Profile passend

Veka Topline + Softline, Schließleistenmaße: 7 x 44 mm

Artikelnummer		Richtung	Oberfläche	VE	Material-Nr.	
BD20-2-584EG, mit 115-34/B001/H = 25-20-3	WN 158/35	RS	hell verzinkt	5	3452058	
BD20-2-584EG, mit 115-34/B001/H = 25-20-3	WN 158/35	LS	hell verzinkt	5	3452060	
BD20-2-584EGT, mit 115-34/B001/H = 25-20-3	WN 158/35	RS	hell verzinkt	5	3452067	
BD20-2-584EGT, mit 115-34/B001/H = 25-20-3	WN 158/35	LS	hell verzinkt	5	3452069	
BD20-2-584EG, mit 115-34/B298/H = 25-20-3	WN 158/35	RS	hell verzinkt	5	3452063	
BD20-2-584EG, mit 115-34/B298/H = 25-20-3	WN 158/35	LS	hell verzinkt	5	3452065	
BD20-2-584EG, mit 115-34/B001/H = 25-20-3	WN 158/35	RS	RAL 9007	5	3452059	
BD20-2-584EG, mit 115-34/B001/H = 25-20-3	WN 158/35	LS	RAL 9007	5	3452061	
BD20-2-584EGT, mit 115-34/B001/H = 25-20-3	WN 158/35	RS	RAL 9007	5	3452068	
BD20-2-584EGT, mit 115-34/B001/H = 25-20-3	WN 158/35	LS	RAL 9007	5	3452070	
BD20-2-584EG, mit 115-34/B298/H = 25-20-3	WN 158/35	RS	RAL 9007	5	3452064	
BD20-2-584EG, mit 115-34/B298/H = 25-20-3	WN 158/35	LS	RAL 9007	5	3452066	

Profile passend:

Veka NT Topline, Schließblechmaße: 6 x 32 x 9 mm

Artikelnummer		Richtung	Oberfläche	VE	Material-Nr.	
25-146EH mit AT 115-34 H = 25-20-2	Rutsche	RS	hell verzinkt	10	3452071	
25-146EH mit AT 115-34 H = 25-20-2	Rutsche	LS	hell verzinkt	10	3452073	
3625-146G		RS	hell verzinkt	20	3404631	
3625-146G		LS	hell verzinkt	20	3404630	
25-146EH mit AT 115-34 H = 25-20-2	Rutsche	RS	RAL 9007	10	3452072	
25-146EH mit AT 115-34 H = 25-20-2	Rutsche	LS	RAL 9007	10	3452074	
3625-146G		RS	RAL 9007	20	3400795	
3625-146G		LS	RAL 9007	20	3400796	

2-flügelige Türen

Stulpprofil mit 16er Beschlagnutte 13 mm Achse:

Profile passend: Rehau, KBE,Thyssen-PR + H30 / H40, Kömmerling VS + Brillant + Classic + Gealan 3000 + 8000

Schließblechmaße: 8 x 32 x 8 mm

Artikelnummer		Richtung	Oberfläche	VE	Material-Nr.	
25-733-2EH mit AT 115-34 H = 25-20-2	Rutsche	RS	hell verzinkt	10	3452075	
25-733-2EH mit AT 115-34 H = 25-20-2	Rutsche	LS	hell verzinkt	10	3452076	
25-733-2EH mit AT 115-34 H = 25-20-2	Rutsche	RS	RAL 9007	10	3428784	
25-733-2EH mit AT 115-34 H = 25-20-2	Rutsche	LS	RAL 9007	10	3428785	
25-733T		RS	hell verzinkt	5	3381140	
25-733T		LS	hell verzinkt	5	3381142	
25-733T		RS	RAL 9007	5	3411688	
25-733T		LS	RAL 9007	5	3411687	
3625-733-2VH			hell verzinkt	20	3399100	
3625-733-2VH			RAL 9007	20	3414357	
2325-733-2VH Schließblech für Kantriegel oben			hell verzinkt	20	3395037	
855-118 Schließblech für Kantriegel unten			hell verzinkt	20	3421942	
8037 Kantriegel			hell verzinkt	10	3318916	

Stulpflügelbeschlag: 8 x 32 x 8 mm

Artikelnummer		Richtung	Oberfläche	VE	Material-Nr.	
BS60-733-2EG, mit AT 115-41 B001		RS	hell verzinkt	5	3440487	
BS60-733-2EG, mit AT 115-41 B001		LS	hell verzinkt	5	3440486	
V7710-733-2	100 mm	RS	hell verzinkt	5	3440396	
V7710-733-2	100 mm	LS	hell verzinkt	5	3440395	
V7720-733-2	200 mm	RS	hell verzinkt	5	3440398	
V7720-733-2	200 mm	LS	hell verzinkt	5	3440397	
V7033-733-2	Zwischenst.	RS	hell verzinkt	5	3440410	
V7033-733-2	Zwischenst.	LS	hell verzinkt	5	3440411	
BS60-733-2EG, mit AT 115-41 B001		RS	RAL 9007	5	3448499	
BS60-733-2EG, mit AT 115-41 B001		LS	RAL 9007	5	3448500	
V7710-733-2	100 mm	RS	RAL 9007	5	3452077	
V7710-733-2	100 mm	LS	RAL 9007	5	3452078	
V7720-733-2	200 mm	RS	RAL 9007	5	3452079	
V7720-733-2	200 mm	LS	RAL 9007	5	3452080	
V7033-733-2	Zwischenst.	RS	RAL 9007	5	3448507	
V7033-733-2	Zwischenst.	LS	RAL 9007	5	3448508	

Technische Änderungen vorbehalten.



**Fallen-Riegel-Schließblech
Mit AT-Stück
Für E-Öffner**



**Zusatzschließblech
36er Serie
einsetzbar für
AS 2300 Bxxx
AS 2500 Bxxx
AS 2600 Bxxx
AS 2750 Bxxx**



Abdeckkappen

Abdeckkappen für Schließbleche

Artikelnummer		VE	Material-Nr.	
498-2500-2	für Bolzendurchbruch, für Zusatzschließblech, 2 mm stark	100	3437632	
498-2300-2	für Hakendurchbruch, für Zusatzschließblech, 2 mm stark	100	3437634	
498-2500-3	für Bolzendurchbruch, für Zusatzschließblech, 3 mm stark	100	3437633	
498-2300-3	für Hakendurchbruch, für Zusatzschließblech, 3 mm stark	100	3437635	

Hauptschließbleche

Passend für Profil Akotherm, Hueck, Hartmann, Reynaers, Klauke, Heroal

Artikelnummer				Richtung	Oberfläche	VE	Material-Nr.	
8050-03-24EH	mit AT 115-5-2	Flachschießblech	245 x 24 x 3 mm	RS	hell verzinkt	10	3296728	
8050-03-24EH	mit AT 115-5-2	Flachschießblech	245 x 24 x 3 mm	LS	hell verzinkt	10	3296727	
8050-740T		Flachschießblech mit Sperrbügel	245 x 24 x 3 mm	RS	hell verzinkt	5	3453470	
8050-740T		Flachschießblech mit Sperrbügel	245 x 24 x 3 mm	LS	hell verzinkt	5	3453472	
8050-03-24EH	mit AT 115-5-2	Flachschießblech	245 x 24 x 3 mm	RS	Niro	10	3224708	
8050-03-24EH	mit AT 115-5-2	Flachschießblech	245 x 24 x 3 mm	LS	Niro	10	3299720	
8050-740T		Flachschießblech mit Sperrbügel	245 x 24 x 3 mm	RS	Niro	5	3453473	
8050-740T		Flachschießblech mit Sperrbügel	245 x 24 x 3 mm	LS	Niro	5	3453474	

Zusatzschließbleche

Artikelnummer				Oberfläche	VE	Material-Nr.	
3630-03-24H		Flachschießblech	180 x 24 x 3 mm	hell verzinkt	20	3215214	
3630-03-24G		Flachschießblech	180 x 24 x 3 mm	hell verzinkt	20	3240576	
3630-03-24H		Flachschießblech	180 x 24 x 3 mm	Niro	20	3239858	
3630-03-24G		Flachschießblech	180 x 24 x 3 mm	Niro	20	3223694	

Hauptschließbleche

Passend für Profil Heroal, Reynaers, Schüco, Wicstyle 50

Artikelnummer				Richtung	Oberfläche	VE	Material-Nr.	
25-06-24EH	mit AT 115-5-2	U-Profil-Schließbleche	245 x 6 x 24 x 6 x 2 mm	RS	hell verzinkt	10	3337255	
25-06-24EH	mit AT 115-5-2	U-Profil-Schließbleche	245 x 6 x 24 x 6 x 2 mm	LS	hell verzinkt	10	3335826	
25-269T		U-Profil-Schließbleche mit Sperrbügel	245 x 6 x 24 x 6 x 2 mm	RS	hell verzinkt	5	3453467	
25-269T		U-Profil-Schließbleche mit Sperrbügel	245 x 6 x 24 x 6 x 2 mm	LS	hell verzinkt	5	3453468	
25-06-24EH	mit AT 115-5-2	U-Profil-Schließbleche	245 x 6 x 24 x 6 x 2 mm	RS	Niro	10	3351056	
25-06-24EH	mit AT 115-5-2	U-Profil-Schließbleche	245 x 6 x 24 x 6 x 2 mm	LS	Niro	10	3348002	
25-269T		U-Profil-Schließbleche mit Sperrbügel	245 x 6 x 24 x 6 x 2 mm	RS	Niro	5	3453476	
25-269T		U-Profil-Schließbleche mit Sperrbügel	245 x 6 x 24 x 6 x 2 mm	LS	Niro	5	3453477	

Zusatzschließbleche

Artikelnummer				Oberfläche	VE	Material-Nr.	
3625-06-24H		U-Profil-Schließbleche	180 x 6 x 24 x 6 x 2 mm	hell verzinkt	20	3227677	
3625-06-24G		U-Profil-Schließbleche	245 x 6 x 24 x 6 x 2 mm	hell verzinkt	20	3228174	
3625-06-24H		U-Profil-Schließbleche	180 x 6 x 24 x 6 x 2 mm	Niro	20	3214936	
3625-06-24G		U-Profil-Schließbleche	245 x 6 x 24 x 6 x 2 mm	Niro	20	3227780	

Hauptschließbleche

Artikelnummer				Richtung	Oberfläche	VE	Material-Nr.	
25-216EH	mit AT 115-5-2	U-Profil-Schließbleche	270 x 5 x 24 x 5 x 1,5 mm	RS	hell verzinkt	10	3451441	
25-216EH	mit AT 115-5-2	U-Profil-Schließbleche	270 x 5 x 24 x 5 x 1,5 mm	LS	hell verzinkt	10	3451443	
25-216EH	mit AT 115-5-2	U-Profil-Schließbleche	270 x 5 x 24 x 5 x 1,5 mm	RS	Niro	10	3451442	
25-216EH	mit AT 115-5-2	U-Profil-Schließbleche	270 x 5 x 24 x 5 x 1,5 mm	LS	Niro	10	3451444	

Zusatzschließbleche

Artikelnummer				Oberfläche	VE	Material-Nr.	
3625-05-24-1G	U-Profil-Schließbleche	180 x 5 x 24 x 5 x 2 mm		hell verzinkt	20	3427768	
3625-05-24-1G	U-Profil-Schließbleche	180 x 5 x 24 x 5 x 2 mm		Niro	20	3369527	

Hauptschließbleche

Passend für Profil Reynaers

Artikelnummer				Richtung	Oberfläche	VE	Material-Nr.	
25-08-24EH	mit AT 116-08	U-Profil-Schließbleche	245 x 8 x 24 x 8 x 2 mm	RS	Niro	10	3176417	
25-08-24EH	mit AT 116-08	U-Profil-Schließbleche	245 x 8 x 24 x 8 x 2 mm	LS	Niro	10	3150236	

Zusatzschließbleche

Artikelnummer				Oberfläche	VE	Material-Nr.	
3625-06-24H	U-Profil-Schließbleche mit Endkappen	180 x 6 x 24 x 6 x 2 mm		Niro	20	3214936	
3625-06-24G	U-Profil-Schließbleche mit Endkappen	245 x 6 x 24 x 6 x 2 mm		Niro	20	3227780	

Abdeckkappen

Artikelnummer		VE	Material-Nr.	
498-2500-2	Abdeckkappe f. Bolzendurchbruch, für 3625-06-24G, 2 mm, RAL 7016	100	3437632	
498-2300-2	Abdeckkappe f. Hakendurchbruch, für 3625-06-24G, 2 mm, RAL 7016	100	3437634	
498-2500-3	Abdeckkappe f. Bolzendurchbruch, für 3630-03-24G, 3 mm, RAL 7016	100	3437633	
498-2300-3	Abdeckkappe f. Hakendurchbruch, für 3630-03-24G, 3 mm, RAL 7016	100	3437635	
498-048	Abdeckk. f. Haken-+ Bolzendurchb., für 3625-06-24H, 2 mm, RAL 7016	100	3444669	
498-049	Abdeckk. f. Haken-+ Bolzendurchb., für 3630-03-24H, 3 mm, RAL 7016	100	3452766	

Bandseitensicherungen

Artikelnummer		Oberfläche	VE	Material-Nr.	
8042-03-24	100 x 24 x 3 mm	hell verzinkt	20	3119316	
8042-06-24	100 x 24 x 6 mm	hell verzinkt	20	3194051	
8042-03-24	100 x 24 x 3 mm	vernickelt	20	3416420	
8042-06-24	100 x 24 x 6 mm	vernickelt	20	3411311	



Anhang	Seite
Hauptvertretungen Deutschland	152
Niederlassungen international	154
Wichtige Produktinformationen	156
Allgemeine Geschäftsbedingungen	158

Hauptvertretungen Deutschland



Hauptvertretungen Deutschland

**KFV
Karl Fliether GmbH & Co. KG**

Siemensstraße 10
D-42551 Velbert
Telefon +49 20 51 278-0
Telefax Vertrieb Inland
+49 20 51 278-167
Telefax Vertrieb Ausland
+49 20 51 278-33

**SIEGENIA-AUBI KG
Beschlag- und Lüftungstechnik**

Industriestraße 1– 3
D-57234 Wilnsdorf
Telefon +49 271 3931-0
Telefax +49 271 3931-333

Zum Grafenwald
D-54411 Hermeskeil
Telefon +49 6503 917-0
Telefax +49 6503 917-100

Duisburger Straße 8
D-57234 Wilnsdorf
Telefon +49 271 3931-0
Telefax +49 271 3931-172

**SIEGENIA-AUBI
Sicherheits-Service GmbH**

Heiligkreuzstraße 2 – 6
D-66709 Weiskirchen
Telefon +49 6876 99002-0
Telefax +49 6876 99002-221

Niederlassungen international



Niederlassungen international

Benelux:

SIEGENIA-AUBI KG
B-Sint-Denijs-Westrem

China:

SIEGENIA-AUBI Ltd.
Beijing

Frankreich:

SIEGENIA-AUBI SAS
Sausheim

Großbritannien:

SIEGENIA-AUBI Ltd.
Coventry

Italien:

SIEGENIA-AUBI srl.
Lainate MI

Kasachstan:

SIEGENIA-AUBI KG
Almaty

Österreich:

SIEGENIA-AUBI GES.M.B.H.
Eugendorf

Polen:

SIEGENIA-AUBI Sp. z o.o.
Kluczbork

Russland:

SIEGENIA-AUBI KG
Moskau

Schweiz:

SIEGENIA-AUBI AG
Uetendorf/BE

Südkorea:

SIEGENIA-AUBI Co., Ltd.
Seoul

Ungarn:

SIEGENIA-AUBI KFT
Kecskemét

Wichtige Produktinformationen Mehrfachverriegelungen

Gemäß der im „Produkthaftungsgesetz“ definierten Haftung des Herstellers (§ 4 ProdHaftG) für seine Produkte sind die nachfolgenden Informationen über KFV-Verschlusssysteme zu beachten. Die Nichtbeachtung entbindet den Hersteller von seiner Haftungspflicht.

1. Produktinformation und bestimmungsgemäße Verwendung

Mehrfachverriegelungen im Sinne dieser Definition sind Beschläge für lotrecht eingebaute Türen aus Holz, Kunststoff, Aluminium oder Stahl und entsprechenden Werkstoff-Kombinationen, die vorwiegend die Aufgabe haben, Türen zu verschließen und sie zu versperren.

Unter Verschließen versteht man das Geschlossenhalten einer Tür derart, daß sie durch Zug und Druck nicht geöffnet werden kann, andererseits auf einfache Art und Weise, etwa durch Drückerbetätigung, zu öffnen ist. Zum Verschließen dient die Falle.

Das Versperren der geschlossenen Tür erfolgt durch einen aus dem Hauptschloß des Türverschlusses ausgeschobenen, ungefederten Riegel und zusätzlich durch 2 oder mehrere Verschlüsselemente, z. B. Zapfen, Bolzen, Rechteckriegel oder Schwenkhaken.

Alle Verschlüsselemente greifen in entsprechende Ausnehmungen der Türzarge bzw. in Schließbleche, Schließplatten, Schließgehäuse etc. ein.

Zur Sicherstellung des bestimmungsgemäßen Gebrauchs gilt auch die richtige Kombination mit zulässigen Beschlägen und Schließmitteln (z. B. Zylinder) sowie Zubehör (z. B. Schließbleche) bei der Montage nach Einbauanweisung bzw. nach abgestimmten DIN-Normen unter Einbeziehung der Wartung.

Türen für Feuchträume und für den Einsatz in Umgebungen mit aggressiven, korrosionsfördernden Luftinhalten erfordern Sonderbeschläge. Zwingende Rechtsvorschriften müssen beachtet werden.

2. Fehlgebrauch

Ein Fehlgebrauch - also die nicht bestimmungsgemäße Produktnutzung - von Mehrfachverriegelungen liegt insbesondere dann vor, wenn

- durch das Einbringen von fremden und/oder nicht bestimmungsgemäßen Gegenständen in die Mehrfachverriegelung oder in das Schließblech, Schließgehäuse, in Schließplatten etc., der Gebrauch beeinträchtigt oder verhindert wird,
- Hindernisse in den Öffnungsbereich eingebracht werden und den bestimmungsgemäßen Gebrauch verhindern,
- ein Ein- oder Angriff an der Mehrfachverriegelung oder dem Schließblech vorgenommen wird, welcher eine Veränderung des Aufbaus, der Wirkungsweise oder der Funktion zufolge hat,
- zur Betätigung der Mehrfachverriegelung Werkzeuge oder hebelwirksame Hilfsmittel eingesetzt werden,
- nicht bestimmungsgemäße, über die normale Handkraft hinausgehende Lasten über den Zylinderschlüssel auf die Mehrfachverriegelung gebracht werden,
- nicht bestimmungsgemäße, über die normale Handkraft hinausgehende Lasten auf die Drücker-Verbindung gebracht werden,
- zum Offenhalten der Tür die ausgeschlossenen Verriegelungselemente bestimmungswidrig genutzt werden,
- Zusatzlasten auf den Türflügel einwirken, die Mehrfachverriegelung funktionsbehindernd montiert oder nachbehandelt werden, z. B. durch Überlackieren,
- nicht dazugehörige, z. B. maßlich abweichende oder falsch eingestellte Schließmittel verwendet werden,
- eine Erweiterung oder Verringerung des geforderten Türspalts beim Nachstellen der Scharniere, Bänder oder beim Absenken der Tür entsteht,
- eine nicht dafür zugelassene Doppelflügeltür über den Standflügel geöffnet wird,
- beim Schließen von Türen zwischen Türblatt und Zarge ge Griffen wird (Verletzungsgefahr).

Wichtige Produktinformationen Mehrfachverriegelungen

3. Produktleistungen

Sofern die Produktleistungen nicht in unseren Katalogen und Prospekten etc. konkret festgelegt sind, müssen die Anforderungen an die einzelnen Verschlusssysteme mit uns vereinbart werden.

Die Gebrauchstauglichkeit von Verschlusssystemen ist u. a. abhängig von der Betätigungshäufigkeit, der Betätigungsweise, von Umgebungseinflüssen und von der Pflege.

4. Produktwartung

Sicherheitsrelevante Beschlagteile sind regelmäßig auf festen Sitz zu prüfen und auf Verschleiß zu kontrollieren. Je nach Erfordernis sind die Befestigungsschrauben nachzuziehen bzw. die Teile auszutauschen.

Schließzylinder und Zylinderschlüssel sind zu ersetzen, sobald trotz ordnungsgemäßer Schmierung Störungen, insbesondere beim Einstecken oder beim Herausziehen des Schlüssels, auftreten.

Darüber hinaus sind mindestens einmal jährlich - je nach Beanspruchung auch öfter - alle beweglichen Teile und alle Verschlussstellen der Mehrfachverriegelungen zu schmieren und auf Funktion zu überprüfen.

Es sind nur solche Reinigungs- und Pflegemittel zu verwenden, die keine korrosionsfördernden Bestandteile enthalten.

5. Informations- und Instruktionspflege

Zur Erfüllung der Informations- und Instruktionspflichten nach dem Produkthaftungsgesetz stehen den Fachhändlern, Architekten, Planern, Verarbeitern oder Benutzern folgende Unterlagen und Dienste auf Anforderung zur Verfügung:

- Kataloge, Prospekte
- Produktinformationen
- Anleitungen für den Einbau, für Bedienung und Pflege
- Beratung durch uns oder unseren Außendienst

Zur Sicherstellung der Funktion von KFV-Mehrfachverriegelungen sind

- Architekten und Planer gehalten, alle erforderlichen Produktinformationen von uns oder vom Fachhandel anzufordern und zu beachten,

– Fachhändler gehalten, die Produktinformationen zu beachten und insbesondere alle erforderlichen Anleitungen von uns anzufordern und an die Verarbeiter weiterzugeben;

– Verarbeiter gehalten, alle Produktinformationen zu beachten und insbesondere Bedienungs- und Pflegeanleitungen von uns oder vom Fachhandel anzufordern und an Bauherrn und die Benutzer weiterzugeben.

6. Anwendung für artverwandte Beschläge

Artverwandte Beschläge und Mehrfachverriegelungen sind hinsichtlich Produktinformation und bestimmungsgemäßer Verwendung, Fehlgebrauch, Produktleistungen, Produktwartung, Informations- und Instruktionspflichten je nach zutreffenden Merkmalen sinngemäß zu behandeln.

Allgemeine Geschäftsbedingungen

Verkaufs-, Lieferungs- und Zahlungsbedingungen

gültig für alle Lieferungen ab 01. Juli 2007

Diese AGB gelten nur gegenüber Unternehmen im Sinne von § 14 BGB.

1. Geltung der Lieferbedingungen

Allen unseren Angeboten und Vereinbarungen liegen ausschließlich unsere nachfolgenden Verkaufs-, Lieferungs- und Zahlungsbedingungen zugrunde; abweichende Bedingungen des Bestellers, die nicht ausdrücklich schriftlich anerkannt werden, sind nicht verbindlich. Mit der Erteilung des Auftrages, spätestens mit der widerspruchsfreien Entgegennahme unserer Ware, erkennt der Besteller unsere Bedingungen an.

2. Angebot und Auftragsbestätigung

- 2.1 Unsere Angebote sind freibleibend, sofern nichts anderes schriftlich vereinbart wird.
- 2.2 Alle Vereinbarungen werden erst mit unserer schriftlichen Bestätigung verbindlich. Entsprechendes gilt auch für Ergänzungen, Abänderungen und Nebenabreden, insbesondere für mündliche Vereinbarungen und Zusicherungen.
- 2.3 Unsere Auftragsbestätigungen sind vom Besteller sofort nach Zugang auf Richtigkeit zu prüfen. Eventuelle Unstimmigkeiten sind unverzüglich zu reklamieren.
- 2.4 Der Besteller haftet für die Richtigkeit seiner Bestellangaben bzw. eingesandten Bestellunterlagen.
- 2.5 Muster werden grundsätzlich nur gegen Berechnung geliefert.

3. Liefertermine

- 3.1 Liefertermine, die verbindlich oder unverbindlich vereinbart werden können, sind schriftlich anzugeben.
- 3.2 Die bestätigten Liefertermine sind eingehalten durch fristgerechte Auslieferung - d.h. Absendung - ab Werk. Sie gelten auch mit Meldung der Versandbereitschaft als eingehalten, wenn die Ware ohne unser Verschulden nicht rechtzeitig abgesendet oder eingebaut werden kann. Eine Verpflichtung für rechtzeitige Beförderung übernehmen wir nicht.
- 3.3 Haben wir uns mit dem Besteller noch nicht über alle Bedingungen und Einzelheiten des Auftrages geeinigt oder hat der Besteller erforderliche in- und/oder ausländische behördliche Bescheinigungen noch nicht beigebracht, verlängern sich bestätigte Liefertermine um die Zeit, bis diese Voraussetzungen geschaffen worden sind. Sie verschieben sich also entsprechend. Gleiches gilt auch bei späteren Änderungen des Vertrages durch den Besteller, die die Liefertermine beeinflussen, oder falls Unterlagen und Zeichnungen des Bestellers, die zur Ausführung des Auftrages erforderlich sind, noch nicht vorliegen.
- 3.4 Im Falle höherer Gewalt und sonstiger unvorhersehbarer außergewöhnlicher und unverschuldeter Umstände - zum Beispiel bei Materialbeschaffungsschwierigkeiten, unterliegender Selbstbelieferung trotz abgeschlossenen Deckungsgeschäftes, Betriebsstörungen, Telekommunikations- und EDV-Ausfällen, Feuer, Streik, Aussperrung, Mangel an Transportmitteln, Verkehrssperren, behördlichen Eingriffen, Ausfall von Maschinen, Aus- und Einfuhrverboten, Energieversorgungsschwierigkeiten, Mobilmachung, Krieg, Blockade, usw. - auch wenn sie bei Vorlieferanten eintreten - verlängert sich, wenn wir dadurch an der rechtzeitigen Erfüllung unserer Verpflichtungen behindert sind, der Liefertermin in angemessenem Umfang.
- 3.5 Wird durch die unter Ziff. 3.4. genannten Umstände unsere Lieferung unmöglich oder unzumutbar, sind wir berechtigt, vom Vertrag zurückzutreten. Sofern die Lieferverzögerung länger als zwei Monate dauert, ist der Besteller berechtigt, vom Vertrag zurückzutreten.
- 3.6 Verschiebt sich gem. Ziff. 3.4. der Liefertermin oder werden wir gem. Ziff. 3.5. von der Lieferverpflichtung frei, so kann der Besteller hieraus keine Schadensersatzansprüche herleiten. Auf die genannten Umstände können wir uns nur berufen, wenn wir den Besteller unverzüglich über Beginn und Ende derartiger Hindernisse benachrichtigen.
- 3.7 Ändert sich durch die in Ziff. 3.4. genannten unvorhergesehenen Ereignisse die wirtschaftliche Bedeutung oder der Inhalt der vertraglichen Leistung oder wirken sich diese Ereignisse auf unseren Betrieb erheblich aus, so kann der Vertrag angemessen angepaßt werden. Die Bestimmungen des § 313 BGB bleiben unberührt.
- 3.8 Sind wir im Verzug, kann der Besteller eine angemessene Nachfrist setzen. Nach Ablauf dieser Nachfrist kann der Besteller den Rücktritt bezüglich des noch nicht erbrachten Teiles der vertraglichen Leistung erklären. Hat er ein berechtigtes Interesse an der Ablehnung von Teillieferungen, so kann er bezüglich des gesamten Vertrages zurücktreten.
- 3.9 Ausgeschlossen sind alle anderen weitergehenden Ansprüche des Bestellers aus Pflichtverletzungen, namentlich Schadensersatzansprüche, soweit der Schaden nicht durch vorsätzliches oder grob fahrlässiges Handeln verursacht wurde. Unsere Haftung ist in Fällen grober Fahrlässigkeit jedoch auf den vertragstypischen, vorhersehbaren Schaden begrenzt, sofern es sich nicht um eine gesetzlich vorgesehene unabdingbare Haftung handelt.

4. Lieferung, Versand, Gefahrübergang, Wiedereinlagerung

- 4.1 Die Wahl der Versandart bleibt grundsätzlich uns vorbehalten. Der Versand erfolgt ab Werk.
- 4.2 Teillieferungen sind zulässig, soweit sie dem Besteller zumutbar sind.
- 4.3 Die Gefahr für den Untergang der Waren geht auf den Besteller über, sobald die Sendung dem Frachtführer oder Spediteur übergeben worden ist, spätestens jedoch beim Verlassen des Werkes. Ist die Ware versandbereit und verzögert sich die Übergabe an den Frachtführer oder Spediteur aus Gründen, die von uns nicht zu vertreten sind, so geht die Gefahr mit dem Zugang der Anzeige der Versandbereitschaft beim Besteller auf ihn über. Dem Untergang der Waren steht ihre Beschlagnahme gleich.
- 4.4 Werden Versand oder Zustellung auf Wunsch des Bestellers um mehr als 2 Wochen nach Anzeige der Versandbereitschaft verschoben, kann dem Besteller für jeden angefangenen Monat Lagergeld in Höhe von 0,5 % des Preises der Gegenstände der Lieferung, höchstens jedoch insgesamt 5 %, berechnet werden. Der Nachweis höherer oder niedrigerer Lagerkosten bleibt den Vertragsparteien unbenommen. Das selbe gilt auch für den Fall, daß Waren aus Gründen, die der Besteller zu vertreten hat, wieder zurückgenommen werden müssen.

5. Preise und Verpackung

- 5.1 Unsere Preise verstehen sich in EURO ab Werk exklusive Verpackung, die gesondert berechnet und nicht zurückgenommen wird.
- 5.2 Bei allen umsatzsteuerpflichtigen Lieferungen im In- und/oder Ausland verstehen sich die Preise jeweils zuzüglich geltender Mehrwertsteuer.

6. Zahlung

- 6.1 Unsere Rechnungen sind zahlbar in EUR innerhalb 14 Tagen mit 2% Skonto oder innerhalb 30 Tagen nach Rechnungsdatum ohne Abzug. Soweit der Besteller nicht gezahlt hat, kommt er ohne weitere Erklärungen durch uns am 31. Tage nach Rechnungsstellung in Verzug.
 - 6.2 Zahlungen haben ausschließlich an die Firma KFV Karl Fliether GmbH & Co. KG in bar oder auf eines deren Konten zu erfolgen. Unsere Mitarbeiter sind – sofern sie nicht hierzu ausdrücklich schriftlich ermächtigt sind – nicht zum Inkasso berechtigt.
 - 6.3 Wechsel und Akzente nehmen wir grundsätzlich nur herein, wenn das zuvor gesondert vereinbart worden ist und die Laufzeit von drei Monaten nicht überschritten wird, immer jedoch mit dem Vorbehalt, dass wir diese Papiere bei unseren Banken einreichen können.
Im Übrigen werden sowohl Schecks als auch rediskontfähige Wechsel stets nur erfüllungshalber angenommen. Eine Gewähr für richtiges Vorlegen und Protest übernehmen wir nicht. Diskont- und Wechselspesen sowie Akkreditivkosten gehen zu Lasten des Bestellers und sind sofort fällig.
 - 6.4 Bei Zahlungsverzug sind wir berechtigt, Zinsen in Höhe von 8 Prozentpunkten über dem Basiszinssatz gemäß § 247 BGB zu berechnen. Die Geltendmachung eines weiteren Verzugschadens bleibt vorbehalten. Dem Besteller bleibt der Nachweis eines niedrigeren Verzugschadens unbenommen.
 - 6.5 Bei Protest eines Wechsels oder eines Schecks, bei Vermögensverfall des Bestellers oder bei Vermögens- oder Geschäftsveräußerung des Bestellers werden seine sämtlichen uns gegenüber bestehenden Verbindlichkeiten sofort fällig.
 - 6.6 Der Besteller kann gegenüber unseren Ansprüchen nur mit unbestrittenen oder rechtskräftig festgestellten Forderungen aufrechnen. Ist er Kaufmann im Sinne des § 1 HGB, gilt gleiches auch für die Geltendmachung von Zurückbehaltungsrechten aus beiderseitigem Handelsgeschäft.
 - 6.7 Werden nach Vertragsabschluß Umstände bekannt, die geeignet sind, die Kreditwürdigkeit des Bestellers nachhaltig zu beeinträchtigen, so sind wir berechtigt, unsere Lieferung von der Vorauszahlung des Kaufpreises abhängig zu machen, oder, falls der Besteller hierauf nicht eingeht, vom Vertrag zurückzutreten. Die Kreditwürdigkeit des Bestellers beeinträchtigende Umstände sind besonders dann gegeben, wenn er seine Zahlung einstellt, wenn über sein Vermögen das Insolvenzverfahren beantragt wird oder wenn sich aus anderen Umständen, wie z.B. Vollstreckungsmaßnahmen, Wechselprotesten oder ähnlichem ergibt, dass der Besteller fälligen Verpflichtungen nicht mehr nachkommt.
- #### 7. Eigentumsvorbehalt, Sicherungsabtretung
- 7.1 Wir behalten uns das Eigentum an der gelieferten Ware bis zur Erfüllung aller Forderungen aus der Geschäftsverbindung mit dem Besteller vor. Übergibt der Besteller erfüllungshalber Schecks oder Wechsel, bleibt der Eigentumsvorbehalt bis zu deren Einlösung und endgültiger Gutschrift bestehen.
 - 7.2 Der Besteller ist berechtigt, die gelieferten Waren im ordentlichen Geschäftsgang zu veräußern, solange er seinen Verpflichtungen aus der Geschäftsverbindung mit uns rechtzeitig nachkommt. Er darf die Vorbehaltswaren jedoch weder verpfänden noch zur Sicherheit übereignen. Er ist verpflichtet, unsere Rechte beim Weiterverkauf der Vorbehaltsware auf Kredit zu sichern.

Allgemeine Geschäftsbedingungen

- 7.3 Bei Pflichtverletzungen des Bestellers, insbesondere bei Zahlungsverzug, sind wir auch ohne Fristsetzung berechtigt, die Herausgabe des Liefergegenstandes zu verlangen und / oder vom Vertrag zurückzutreten; der Besteller ist zur Herausgabe verpflichtet. Im Herausgabeverlangen liegt keine Rücktrittserklärung, es sei denn, dies wird ausdrücklich von uns erklärt.
- 7.4 Alle Forderungen und Rechte aus dem Verkauf der Vorbehaltsware tritt der Besteller schon jetzt zur Sicherung an uns ab. Wir nehmen diese Abtretung hiermit an. Auf Verlangen ist der Besteller verpflichtet, uns die Schuldner der abgetretenen Forderungen zu nennen und den Schuldnern die Abtretung anzuzeigen. Nimmt der Besteller vor unserer vollständigen Befriedigung Zahlungen oder anderweitige Deckungsmittel von seinen Schuldnern herein, gilt diese Hereinnahme als für uns treuhänderisch erfolgt.
- 7.5 Eine etwaige Be- oder Verarbeitung der Vorbehaltsware nimmt der Besteller stets für uns vor. Wird die Vorbehaltsware mit anderen, uns nicht gehörenden Gegenständen verarbeitet oder untrennbar vermischt, so erwerben wir das Miteigentum an der neuen Sache im Verhältnis des Rechnungswertes der Vorbehaltsware zu den anderen verarbeiteten oder vermischten Gegenständen zum Zeitpunkt der Verarbeitung oder Vermischung. Werden unsere Vorbehaltswaren mit anderen beweglichen Gegenständen zu einer einheitlichen Sache verbunden oder untrennbar vermischt und ist die andere Sache als Hauptsache anzusehen, so gilt als vereinbart, dass der Besteller uns anteilmäßig Miteigentum überträgt, soweit die Hauptsache ihm gehört. Für die durch Verarbeitung, Verbindung oder Vermischung entstehende Sache gilt im Übrigen das gleiche wie für die Vorbehaltsware.
- 7.6 Der Besteller ist zur getrennten Aufbewahrung und Lagerung der Vorbehaltsware sowie der durch Verbindung entstandenen Sachen verpflichtet.
- 7.7 Über Zwangsvollstreckungsmaßnahmen Dritter in die Vorbehaltsware oder in die uns abgetretenen Forderungen oder sonstige Sicherheiten hat der Besteller uns unverzüglich unter Übergabe der für eine Intervention notwendigen Unterlagen zu unterrichten; dies gilt auch für Beeinträchtigungen sonstiger Art. Kosten und Schäden trägt der Besteller.
- 7.8 Auf Verlangen des Bestellers geben wir nach unserer Wahl die vorstehenden Sicherheiten insoweit frei, als der Wert der Sicherheiten insgesamt die zu sichernden Forderungen um mehr als 20% übersteigt.

8. Mängelrügen und –ansprüche

- 8.1 Mängelansprüche verjähren in 12 Monaten.
Dies gilt nicht, soweit das Gesetz gem. §§ 438 Abs. 1 Nr. 2, 479 Abs. 1 und 634 Abs. 1 Nr. 2 BGB längere Fristen vorschreibt sowie in den Fällen der Verletzung des Lebens, des Körpers oder der Gesundheit, bei einer vorsätzlichen oder grob fahrlässigen Pflichtverletzung durch uns und bei arglistigem Verschweigen eines Mangels. Die gesetzlichen Regelungen über Ablaufhemmung, Hemmung und Neubeginn der Fristen bleiben unberührt.
- 8.2 Offensichtliche Mängel bei beidseitigem Handelsgeschäft sind vom Besteller binnen 8 Tagen nach Empfang der Ware schriftlich zu rügen; versteckte Mängel sind innerhalb der Gewährleistungsfrist gem. 8.1 nach ihrer Entdeckung unverzüglich schriftlich zu rügen. Bei verspäteter Rüge kann der Besteller wegen der jeweiligen Mängel keine Sachmängelansprüche geltend machen. Entsprechendes gilt für Beanstandungen der Menge und bei Lieferung anderer als vertragsgemäßer Ware.
- 8.3 Sachmängelansprüche bestehen nicht bei nur unerheblichen Abweichungen von der vereinbarten Beschaffenheit, bei nur unerheblicher Beeinträchtigung der Brauchbarkeit, bei natürlicher Abnutzung oder Schäden, die nach dem Gefahrübergang infolge fehlerhafter oder nachlässiger Behandlung, fehlender Wartung, übermäßiger Beanspruchung oder die aufgrund besonderer äußerer Einflüsse entstehen, die nach dem Vertrag nicht vorausgesetzt sind.
Werden vom Besteller oder von Dritten unsachgemäße Änderungen oder Instandsetzungsarbeiten vorgenommen, so entstehen daraus keine Sachmängelansprüche.
- 8.4 Bei berechtigter und fristgerechter Mängelrüge oder Beanstandung nehmen wir die mangelhafte Ware zurück und liefern stattdessen einwandfreie Ware, oder wir bessern nach unserer Wahl die mangelhafte Ware nach. Schlägt die wiederholte Nachbesserung bzw. die wiederholte Ersatzlieferung wegen ein und desselben Mangels fehl, so kann der Besteller nach seiner Wahl Rückgängigmachung des Vertrages oder Herabsetzung des Kaufpreises verlangen.
- 8.5 Zur Vornahme aller notwendigen Nachbesserungsarbeiten und Ersatzlieferungen muß der Besteller uns die erforderliche Zeit und Gelegenheit geben, sonst sind wir von der Sachmängelhaftung befreit.
- 8.6 Ansprüche des Bestellers wegen der zum Zweck der Nacherfüllung erforderlichen Aufwendungen, insbesondere Transport-, Wege-, Arbeits- und Materialkosten, sind ausgeschlossen, soweit sich die Aufwendungen deswegen erhöhen, weil der Gegenstand der Lieferung nachträglich an einen anderen Ort als die Niederlassung des Bestellers verbracht worden ist, es sei denn, die Verbringung entspricht seinem bestimmungsgemäßen Gebrauch.
- 8.7 Wird der Liefergegenstand trotz erkannten Mangels weiter benutzt, so haften wir nur für den ursprünglichen Mangel, nicht aber für solche Schäden, die aus dem ursprünglichen Mangel durch die weitere Benutzung entstanden sind.

- 8.8 Für die Ersatzlieferungen und die Nachbesserungsarbeiten wird in gleicher Weise Gewähr geleistet, wie für den ursprünglichen Liefergegenstand. Die Gewährleistung endet jedoch spätestens mit dem Ende der für den ursprünglichen Liefergegenstand vereinbarten Gewährleistungszeit, es sei denn, die gesetzliche Gewährleistungszeit für die Ersatzlieferung oder die Nachbesserungsarbeit wäre noch nicht abgelaufen; dann endet die Gewährleistung mit dem Ablauf dieser Frist. Wir haben Sachmängel der Lieferung, welche wir von Dritten beziehen und unverändert an den Besteller weiterliefern, nicht zu vertreten; die Verantwortlichkeit bei Vorsatz oder Fahrlässigkeit bleibt unberührt.
- 8.9 Rückgriffsansprüche des Bestellers gegen den Lieferer gem. § 478 BGB bestehen nur insoweit, als der Besteller mit seinem Abnehmer keine über die gesetzlichen Mängelansprüche hinausgehenden Vereinbarungen getroffen hat.
- 8.10 Weitere Ansprüche des Bestellers, insbesondere Schadens- und Aufwendungsersatzansprüche aus der Mangelhaftigkeit des Liefergegenstandes sowie sonstigen Verletzungen von Pflichten aus dem Schuldverhältnis und aus unerlaubter Handlung sind ausgeschlossen.

Dies gilt nicht, soweit zwingend gehaftet wird, z.B. in den Fällen des Vorsatzes, der groben Fahrlässigkeit, wegen der Verletzung des Lebens, des Körpers oder der Gesundheit, wegen der Verletzung wesentlicher Vertragspflichten oder z.B. nach dem Produkthaftungsgesetz.

Der Schadensersatzanspruch für die Verletzung wesentlicher Vertragspflichten ist jedoch auf den vertragstypischen, vorhersehbaren Schaden begrenzt, soweit nicht Vorsatz oder grobe Fahrlässigkeit vorliegt, oder wegen der Verletzung des Lebens, des Körpers oder der Gesundheit gehaftet wird. Eine Änderung der Beweislast zum Nachteil des Bestellers ist mit den vorstehenden Regelungen nicht verbunden.

Soweit dem Besteller nach diesem Abschnitt Schadens- und Aufwendungsersatzansprüche zustehen, verjähren diese mit Ablauf der für die Sachmängelansprüche geltenden Verjährungsfrist gemäß vorstehender Regelung in 8.1. Bei Schadensersatzansprüchen aus dem Produkthaftungsgesetz gelten die gesetzlichen Verjährungsvorschriften.

9. Hinweise zum Produkt

- 9.1 Der Kunde muß sicherstellen und uns auf unser jederzeit zulässiges Verlangen nachweisen, dass (i) unsere Produktinformationen (z.B. Produktbeschreibungen, Gebrauchs-, Wartungs- und Pflegeanleitungen) den jeweiligen Adressaten (z.B. Endabnehmern) zugehen und (ii) in unseren Produktinformationen enthaltene Anleitungen und Hinweise (insbesondere zum Gebrauch, zur Wartung und zur Pflege) von den jeweiligen Adressaten (z.B. Endabnehmern) eingehalten werden. Die hierfür erforderlichen Unterlagen stellen wir - soweit nicht schon von uns mitgeliefert - dem Kunden auf schriftliche Anforderung zur Verfügung.
- 9.2 Erklärungen gegenüber dem Besteller im Zusammenhang mit einem Vertragsabschluß (z.B. Leistungsbeschreibungen, Bezugnahme auf DIN-Normen, usw.) enthalten im Zweifel keine Übernahme einer Garantie. Im Zweifel sind nur ausdrückliche schriftliche Erklärungen der KFV Karl Fliether GmbH & Co. KG über die Übernahme einer Garantie maßgeblich.

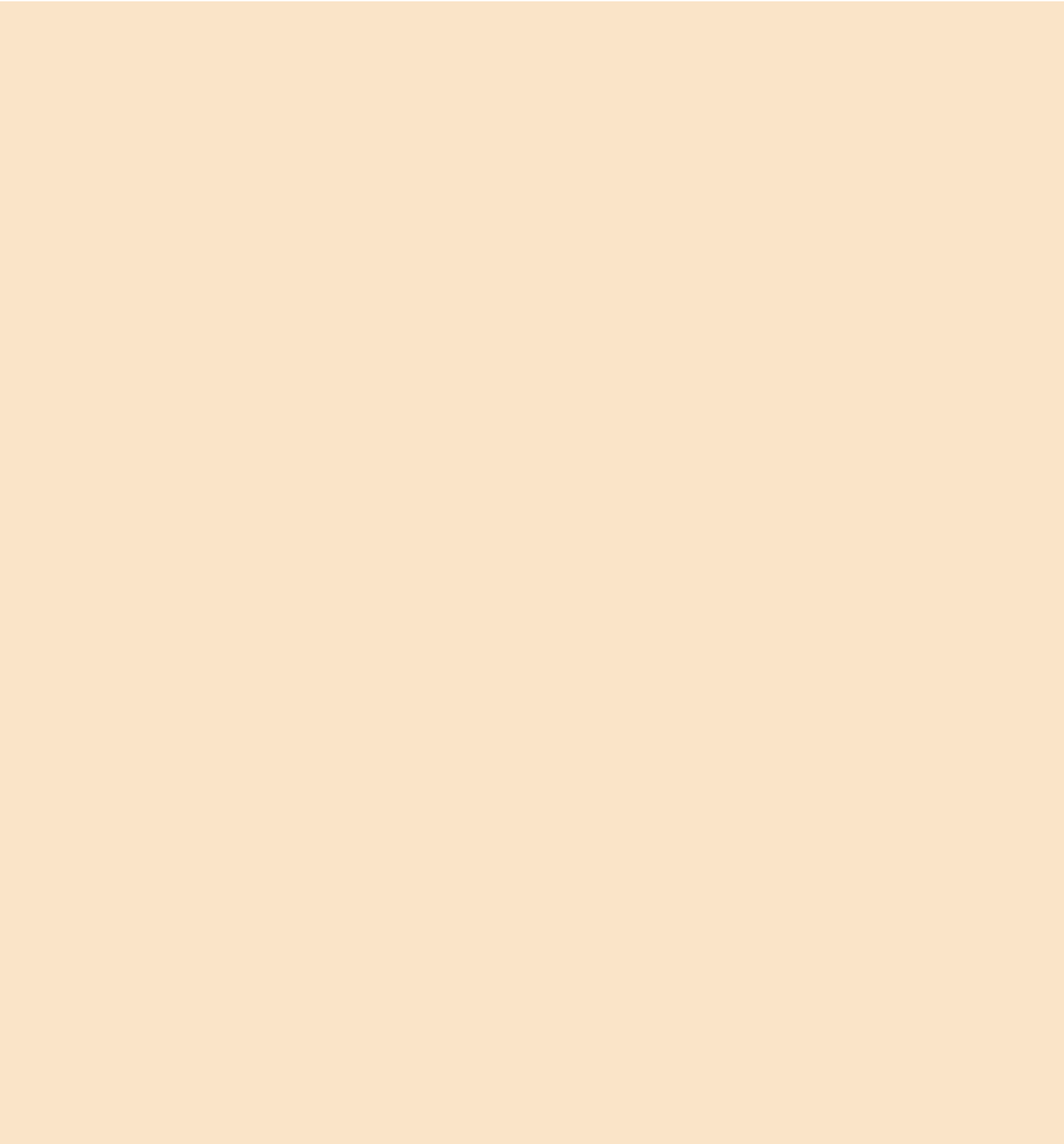
10. Technische Änderungen

Technische Änderungen, die der Verbesserung bzw. der Weiterentwicklung unserer Produkte dienen, sind uns jederzeit vorbehalten und berechtigen nicht zu irgendwelchen Ansprüchen.

11. Gerichtsstand und Erfüllungsort, Anwendbares Recht

- 11.1 Sofern nicht ausdrücklich schriftlich anders vereinbart, findet allein deutsches Recht unter Ausschluß des UN-Kaufrechts Anwendung.
- 11.2 Soweit der Besteller Kaufmann im Sinne des § 1 HGB, juristische Person des öffentlichen Rechts oder ein öffentlich-rechtliches Sondervermögen ist, ist Erfüllungsort Velbert und Gerichtsstand Wuppertal.

Stand: Juli 2007





Ein Unternehmen der SIEGENIA-AUBI GRUPPE.

KfV Karl Fliether GmbH & Co. KG
Siemensstraße 10
D-42551 Velbert

Telefon: +49 2051 278-0
Telefax: +49 2051 278-167
info@kfv.de
www.kfv.de



SIEGENIA-AUBI weltweit:

Benelux Telefon: +32 9281 1312
China Telefon: +86 10 8739 89-51/-52/-53
Deutschland Telefon: +49 271 3931-0
Frankreich Telefon: +33 38961 8131
Großbritannien Telefon: +44 2476 622000
Italien Telefon: +39 02 935 3601
Kasachstan Telefon: +7 7272 2914033

Österreich Telefon: +43 6225 8301
Polen Telefon: +48 7744 77700
Russland Telefon: +7 495 7211762
Schweiz Telefon: +41 333 4610-10
Südkorea Telefon: +82 31 7985590
Türkei Telefon: +90 272 2234862
Ukraine Telefon: +38 044 4637979
Ungarn Telefon: +36 76 500810

Sprechen Sie mit Ihrem Fachbetrieb: