

WILKA - VORSPRUNG DURCH QUALITÄT

WILKA[®]
SCHLIESSTECHNIK

Programmüberzicht Vluchtdeursloten

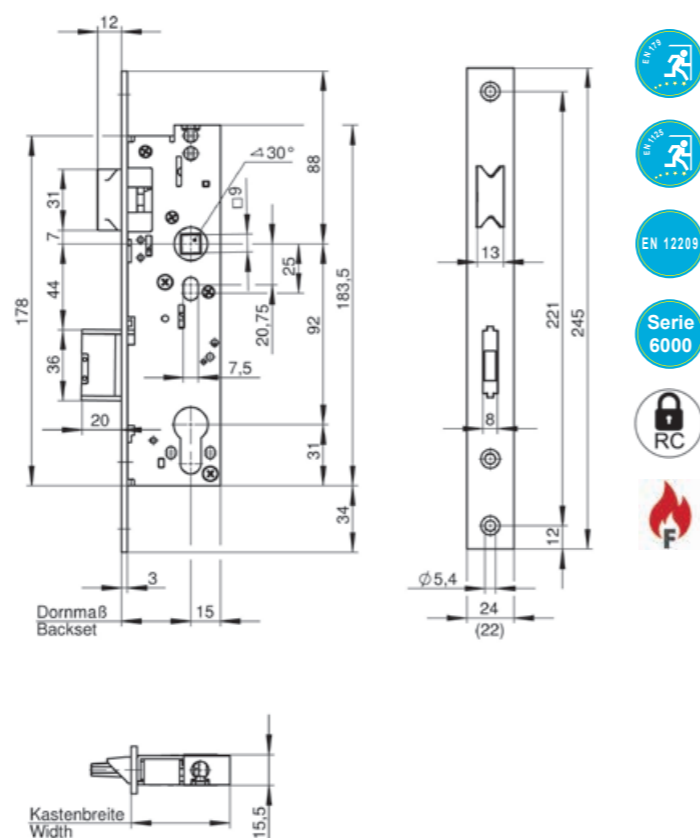




Art. 6667



Art. 667Z
voor bovenvergrendeling



Uw PLUS+ met WILKA

- + Diverse vluchtdeurcombinaties mogelijk voor een- of tweevleugelige deuren
- + Brede inzetbaarheid door universele toebehoren van de series 6000 en 7000
- + Individuele gebruiksmogelijkheden binnen de 6000-serie en 7000-serie door slotkasten met een uniforme freesmaat
- + Minder opslag door uniforme sluitplaten en standvleugelvergrendelingen van de series 6000 en 7000
- + Flexibel gebruik bij bijzondere profielsituaties door optioneel voorstaande dag- en nachtschoten, waarmee het slot aan de omstandigheden kan worden aangepast
- + Door achterdoornmaat van 15 mm flexibel te gebruiken in de smalste profielen
- + Gebruik van alle gangbare knop- en E-knopcilinders mogelijk, zoals easy 2.0
- + De 6000-serie is optioneel ook leverbaar voor 22 mm ronde keso-cilinders

Producteigenschappen

- Voor een- en tweevleugelige standaard profieldeuren
- Verkrijgbaar in de vertrouwde vluchtdeurfuncties E, B & D
- Optioneel geschikt gemaakt voor een extra vergrendeling naar boven, voor de inzet in hoge deuren
- Optioneel leverbaar met gestuurde dagschootvastzetter (vluchtdeurfunctie E)
- Optionele signaleringspakketten (nachtschoot- en / of tuimelaarsignaling)
- Optioneel leverbaar met een renovatievoorplaat (380 mm)
- Uniforme freessjablonen voor serie 7000

Technische details

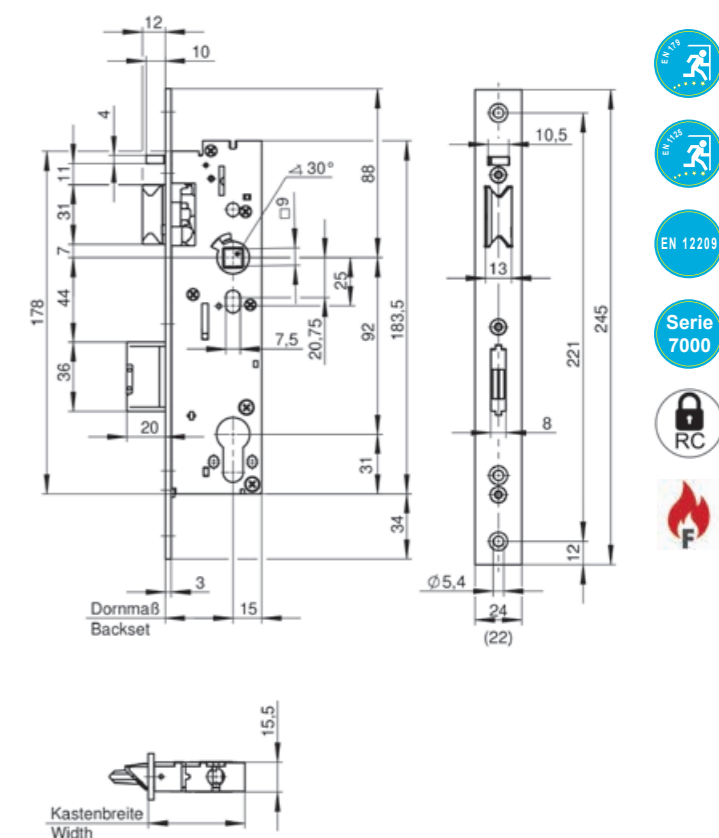
- Doornmaten: 30, 35, 40, 45 mm
- Achterdoornmaat: 15 mm
- Nachtschootuitslag: 20 mm
- Afstand: 92 mm
- Voorplaatlengtes: 245, 270 en 380 mm
- Voorplaatbreedtes: 22 of 24 mm / vlakke- of U-voorplaat
- Gecertificeerd conform EN 179, EN 1125 en EN 12209
- Bescherming tegen rook en vuur, getest conform EN 1634
- In combinatie met deurelementen: RC getest conform DIN EN 1627-1630



Art. 7667



Art. 767Z
voor bovenvergrendeling



Uw PLUS+ met WILKA

- + Diverse vluchtdeurcombinaties mogelijk voor een- of tweevleugelige deuren
- + Brede inzetbaarheid door universele toebehoren van de series 6000 en 7000
- + Individuele gebruiksmogelijkheden binnen de 6000-serie en 7000-serie door slotkasten met een uniforme freesmaat
- + Minder opslag door uniforme sluitplaten en standvleugelvergrendelingen van de series 6000 en 7000
- + Hoog comfort door een zelfvergrendeling die bestand is tegen manipulatie, waardoor simpel dichttrekken volstaat en het niet meer nodig is om de deur nog apart af te sluiten
- + Voor de activering van de zelfvergrendeling zijn geen extra mechanismen en geen speciale sluitplaten nodig
- + Verminderde slijtage door deactivering van de zelfvergrendeling bij vluchtdeurfunctie B zodra de buitenkruk in gebruik is
- + Door achterdoornmaat van 15 mm flexibel te gebruiken in de smalste profielen
- + Gebruik van alle gangbare knop- en E-knopcilinders mogelijk, zoals easy 2.0

Producteigenschappen

- Voor een- en tweevleugelige standaard profieldeuren
- Verkrijgbaar in de vertrouwde vluchtdeurfuncties E, B & C
- Optioneel geschikt gemaakt voor een extra vergrendeling naar boven, voor de inzet in hoge deuren
- Optioneel leverbaar met gestuurde dagschootvastzetter (vluchtdeurfunctie E)
- Optionele signaleringspakketten (nachtschoot- en / of tuimelaarsignaling)
- Optioneel leverbaar met een renovatievoorplaat (380 mm)
- Uniforme freessjablonen voor de serie 6000

Technische details

- Doornmaten: 30, 35, 40, 45 mm
- Achterdoornmaat: 15 mm
- Nachtschootuitslag: 20 mm
- Afstand 92 mm
- Voorplaatlengtes: 245, 270 en 380 mm
- Voorplaatbreedtes: 22 of 24 mm / vlakke- of U-voorplaat
- Gecertificeerd conform EN 179, EN 1125 en EN 12209
- Bescherming tegen rook en vuur, getest conform EN 1634
- In combinatie met deurelementen: RC getest conform DIN EN 1627-1630

8600 Sleutelbediend meerpuntsslot met vluchtdeurfunctie

Uw PLUS+ met WILKA

- + Diverse vluchtdeurcombinaties mogelijk voor een- of tweevleugelige deuren
- + Brede inzetbaarheid door universele toebehoren voor enkelvoudig gebruik in de series 8600 en 8700
- + Kleine maten van de hoofd- en hulpsloten zorgen ervoor dat deze eenvoudig kunnen worden uitgewisseld of achteraf kunnen worden aangebracht
- + Vervanging van een cilinder met vrijlooppunt in het hoofdslot is niet noodzakelijk
- + Flexibel gebruik bij bijzondere profielsituaties door optioneel voorstaande dag- en nachtschoten, waarmee het slot aan de omstandigheden kan worden aangepast

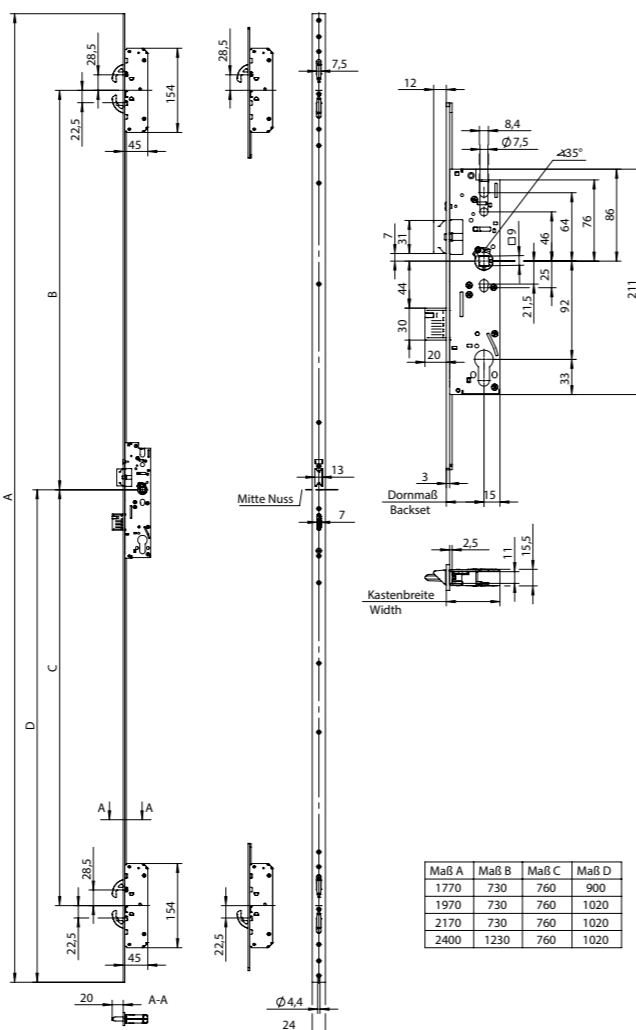
Technische details

- Doormaten: 35, 40, 45 mm
- Achterdoornmaat: 15 mm
- Voorplaatlengtes: 1770, 1970, 2170 en 2400 mm
- Voorplaatbreedtes: 22 of 24 mm / vlakke- of U-voorplaat
- Sluitnaad: 2 tot 7 mm
- Toegelaten voor vluchtdeuren conform EN 179 en EN 1125
- Bescherming tegen rook en vuur, getest conform EN 1634
- In combinatie met deurelementen: RC getest conform DIN EN 1627-1630



Producteigenschappen

- Voor een- en tweevleugelige standaard profieldeuren
- Verkrijgbaar in de vertrouwde vluchtdeurfuncties E, B & D
- Flexibiliteit op basis van verschillende vergrendelings-elementen
- Instelling van de vluchtdeurzijde (van buiten / naar binnen) in alle vluchtdeurfuncties mogelijk
- Omlegbare dagschoot (DIN L/R) in alle vluchtdeurfuncties
- Uniforme freessjablonen binnen de 8000-serie
- Keuze uit uitsparing voor profielcilinder of 22 mm ronde keso-cilinder
- Optioneel leverbaar met gestuurde dagschootvastzetter
- Optionele signaleringspakketten (nachtschoot- en / of tuimelaarsignalering)
- Optionele extra bijzetslotkastvergrendeling 86ZN voor gebruik bij hoge deuren



8700 Sleutelbediend, zelfvergrendelend meerpuntsslot met vluchtdeurfunctie

Uw PLUS+ met WILKA

- + Diverse vluchtdeurcombinaties mogelijk voor een- of tweevleugelige deuren
- + Brede inzetbaarheid door universele toebehoren voor enkelvoudig gebruik in de series 8600 en 8700
- + Hoog comfort door een zelfvergrendeling, waardoor simpel dichttrekken volstaat en het niet meer nodig is om de deur nog apart af te sluiten
- + Manipulatieveilige sluitvolgeregeling in het hoofdslot, waardoor ook de hulpsloten worden gesloten
- + Kleine maten van de hoofd- en hulpsloten zorgen ervoor dat deze eenvoudig kunnen worden uitgewisseld of achteraf kunnen worden aangebracht

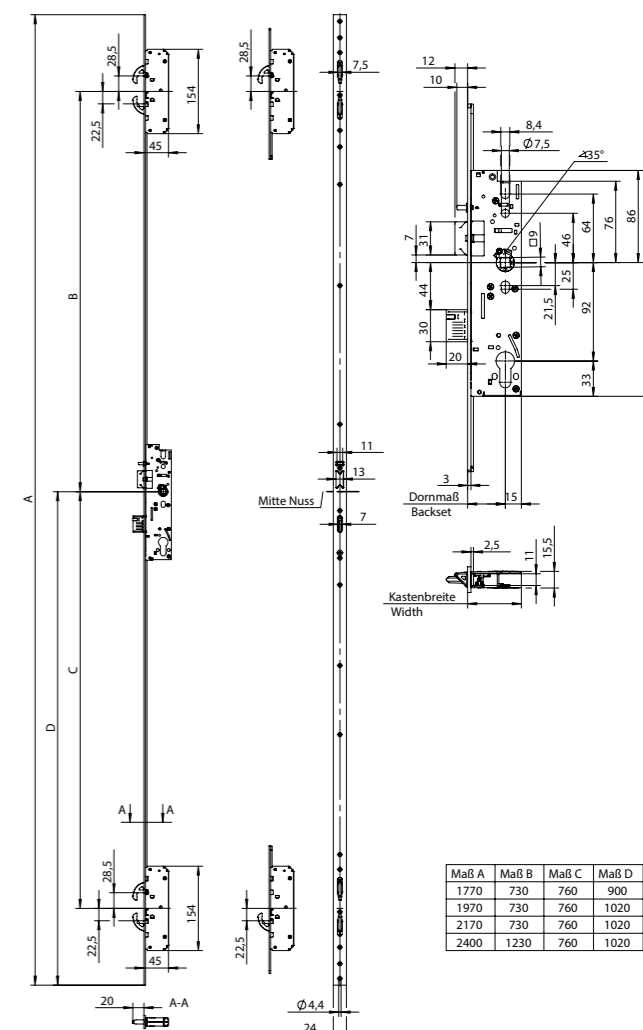
Technische details

- Doormaten: 35, 40, 45 mm
- Achterdoornmaat: 15 mm
- Voorplaatlengtes: 1770, 1970, 2170 en 2400 mm
- Voorplaatbreedtes: 22 of 24 mm / vlakke- of U-voorplaat
- Sluitnaad: 2 tot 7 mm
- Toegelaten voor vluchtdeuren conform EN 179 en EN 1125
- Bescherming tegen rook en vuur, getest conform EN 1634
- In combinatie met deurelementen: RC getest conform DIN EN 1627-1630



Producteigenschappen

- Voor een- en tweevleugelige standaard profieldeuren
- Verkrijgbaar in de vertrouwde vluchtdeurfuncties E, B & C
- Flexibiliteit op basis van verschillende vergrendelings-elementen
- Instelling van de vluchtdeurzijde (van buiten / naar binnen) in alle vluchtdeurfuncties mogelijk
- Omlegbare dagschoot (DIN L/R) in alle vluchtdeurfuncties
- Uniforme freessjablonen binnen de 8000-serie
- Keuze uit uitsparing voor profielcilinder of 22 mm ronde keso-cilinder
- Optioneel leverbaar met gestuurde dagschootvastzetter
- De 8700-serie kan met een A-opener worden uitgerust (vluchtdeurfunctie E)
- Optionele signaleringspakketten (nachtschoot- en / of tuimelaarsignalering)
- Optionele extra bijzetslotkastvergrendeling 87ZN voor gebruik bij hoge deuren



Een achteraf aan te brengen A-opener is een goedkoop alternatief voor een motorslot en zorgt binnen enkele seconden voor ontgrendeling van de deur.

87AO A-opener | Gemotoriseerde ontgrendeling van het **zelfvergrendelende** meerpuntslot



Producteigenschappen

- Gemotoriseerde ontgrendeling met snel reagerende motor
- Flexibel achteraf in te bouwen

Uw PLUS+ met WILKA

- + Flexibel en goedkoop alternatief voor het motorslot. Maakt automatische, gemotoriseerde en supersnelle ontgrendeling van de deur met toegangscontrole mogelijk

Technische details

- Kabel bij de levering inbegrepen (6 m)
- Kort, uitschakelbaar akoestisch „open“-signaal
- Dagfunctie (permanent-openfunctie)
- Afmetingen: 200 x 47 x 15,5 mm
- Schakelspanning: 24 ± 10% VDC
- Stroomtoevoer: Min. 1 tot max. 41 [A]
- Bedrijfstemperatuur: -20 °C tot +60 °C
- Veiligheidsklasse conform DIN 60529: IP 42
- Getest conform CE volgens 2014/30/EG EN 61000-6-1 (storingsimmuniteit), EN 61000-6-3 (signaalontstoring), EN 62368-1 (apparaatveiligheid)

87AN Noodstroomvoorziening voor gemotoriseerde ontgrendeling van het **zelfvergrendelende** meerpuntslot



Producteigenschappen

- Achteraf installeerbare noodstroomvoorziening maakt gebruik in brandwerende deuren mogelijk

Uw PLUS+ met WILKA

- + Extra veiligheid bij stroomuitval

Technische details

- Kabel van de noodstroomvoorziening vast geïnstalleerd
- Afmetingen noodstroomvoorziening: 71 x 47 x 15,5 mm
- Afmetingen A-opener incl. noodstroomvoorziening: 271 x 47 x 15,5 mm
- Schakelspanning: 24 ± 10% VDC
- Stroomtoevoer: Min. 1 tot max. 41 [A]
- Bedrijfstemperatuur: -20 °C tot +60 °C
- Veiligheidsklasse conform DIN 60529: IP 44
- Getest conform CE volgens 2014/30/EG EN 61000-6-1 (storingsimmuniteit), EN 61000-6-3 (signaalontstoring), EN 62368-1 (apparaatveiligheid)

**Veiligheid en comfort
perfect samengebracht**

Met de **8000-serie** completeert WILKA zijn aanbod en is nu totaalaanbieder op het gebied van profieldeuren (aluminium en staal) voor enkelvoudige en meerpuntsloten in een- en tweevleugelige vluchtdeuren.



Art. 8767

Art. 87AN

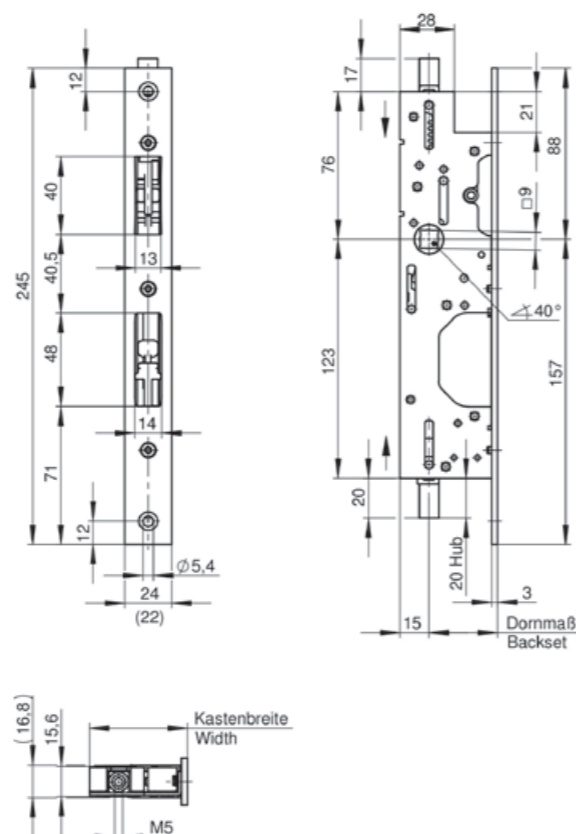
Art. 87AO

Serie 8700
met A-opener

Serie 8700
met A-opener en
Noodstroomvoorziening



Art. 7663 / 7664



Uw PLUS+ met WILKA

- + Gebruik van loopdeursloten van de series 6000 en 7000
- + Brede inzetbaarheid door universele toebehoren van de series 6000 en 7000
- + Kleine maten van de slotkast zorgen voor een probleemloze vervanging of plaatsing achteraf
- + Door achterdoornmaat van 15 mm flexibel te gebruiken in de smalste profielen
- + Ook met beslag met 45° draaihoek combineerbaar

Producteigenschappen

- Aandrijfblokkering onder (Art. 7663)
- Aandrijfblokkering boven en onder (Art. 7664)
- Combineerbaar met omkeerslot 661U (Art. 7663)
- Optioneel met een voorplaat met lange lip leverbaar
- Optionele signaleringspakketten (nachtschoot- en / of tuimelaarsignalering)

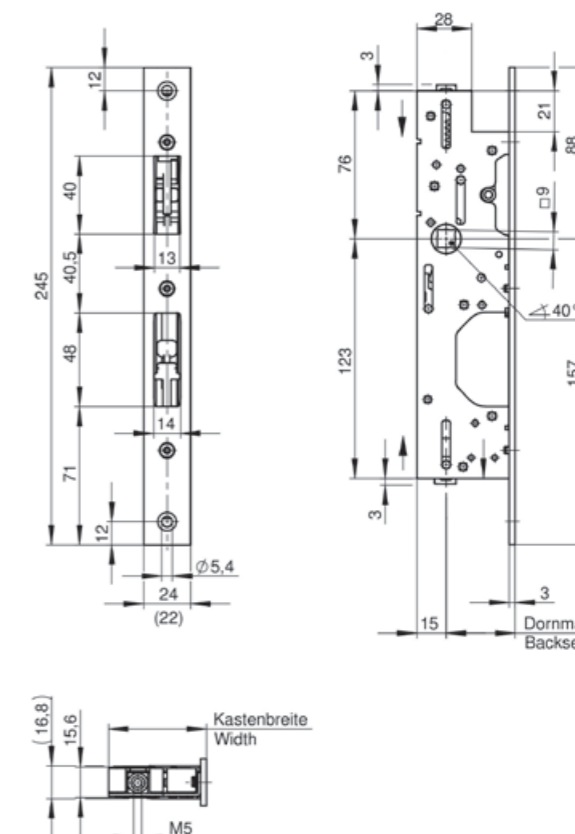
Technische details

- Doormaten: 30-85 mm
- Achterdoornmaat: 15 mm
- Voorplaatlengtes: 245 en 270 mm
- Voorplaatbreedtes: 22 of 24 mm / vlakke- of U-voorplaat
- Aansluitschroefdraad: M5
- Draaihoek van tuimelaar: 40°
- Stangenuitslag: 20 mm
- Toegelaten voor vluchtdeuren conform EN 179 en EN 1125
- Bescherming tegen rook en vuur, getest conform EN 1634
- In combinatie met deurelementen: RC getest conform DIN EN 1627-1630

Werking: Bij activering van een deurkruk of een greepstang / drukstang worden de verticale sluitstangen van de tegenkast ingetrokken. Tegelijkertijd worden de dag- en nachtschoot van het loopdeurslot teruggeschoven. Wordt de passieve deur weer in de sluitpositie geplaatst, activeert het schakelslot 4685 automatisch de zelfstandige vergrendeling van de verticale sluitstangen naar boven en beneden. Pas na deze vergrendeling kan de deur worden afgesloten.



Art. 8663 / 8664



Uw PLUS+ met WILKA

- + Gebruik van loopdeursloten van de series 8600 en 8700
- + Brede inzetbaarheid door universele toebehoren van de series 8600 en 8700
- + Kleine maten van de slotkast zorgen voor een probleemloze vervanging of plaatsing achteraf
- + Door achterdoornmaat van 15 mm flexibel te gebruiken in de smalste profielen
- + Ook met beslag met 45° draaihoek combineerbaar

Producteigenschappen

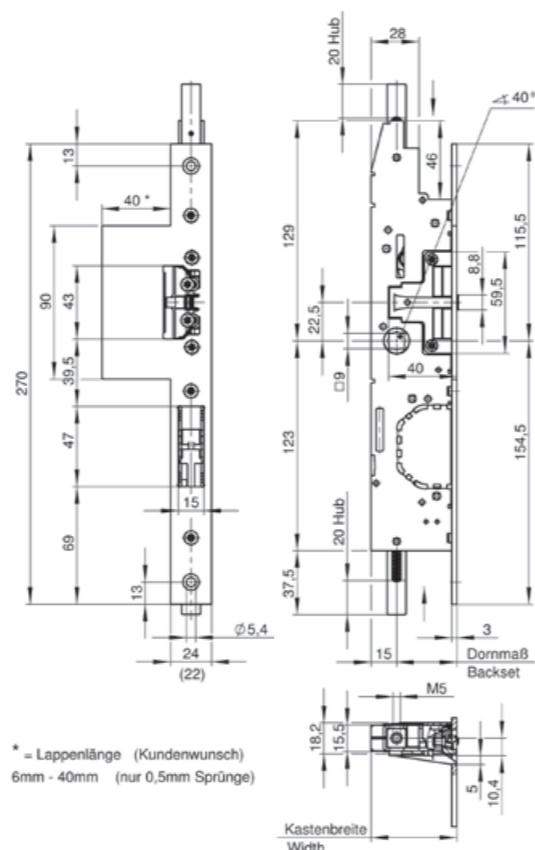
- Aandrijfblokkering onder (Art. 8663)
- Aandrijfblokkering boven en onder (Art. 8664)
- Combineerbaar met omkeerslot 661U (Art. 8663)
- Optioneel met een voorplaat met lange lip leverbaar
- Optionele signaleringspakketten (nachtschoot- en / of tuimelaarsignalering)

Technische details

- Doormaten: 30-85 mm
- Achterdoornmaat: 15 mm
- Voorplaatlengtes: 245 en 270 mm
- Voorplaatbreedtes: 22 of 24 mm / vlakke- of U-voorplaat
- Aansluitschroefdraad: M5
- Draaihoek van tuimelaar: 40°
- Stangenuitslag: 20 mm
- Toegelaten voor vluchtdeuren conform EN 179 en EN 1125
- Bescherming tegen rook en vuur, getest conform EN 1634
- In combinatie met deurelementen: RC getest conform DIN EN 1627-1630

Werking: Bij activering van een deurkruk of een greepstang / drukstang worden de verticale sluitstangen van de tegenkast ingetrokken. Tegelijkertijd worden de dag- en nachtschoot van het loopdeurslot teruggeschoven. Wordt de passieve deur weer in de sluitpositie geplaatst, activeert het schakelslot 4685 automatisch de zelfstandige vergrendeling van de verticale sluitstangen naar boven en beneden. Pas na deze vergrendeling kan de deur worden afgesloten.

663E / 664E Vluchtdeur-E-opener tegenkast serie 6000



Uw PLUS+ met WILKA

- + Bediening van smalle deurprofielen door E-opener met minimale buitenafmetingen mogelijk
- + Eenvoudige vervanging van E-opener door een kabel met steekcontact
- + Normconforme mechanische activering via de passieve deur ook bij hoge deurelementen mogelijk
- + Gebruik van loopdeursloten van de serie 6000
- + Brede inzetbaarheid door universele toebehoren van de series 6000 en 7000
- + Door achterdoornmaat van 15 mm flexibel te gebruiken in de smalste profielen
- + Ook met beslag met 45° draaihoek combineerbaar

Producteigenschappen

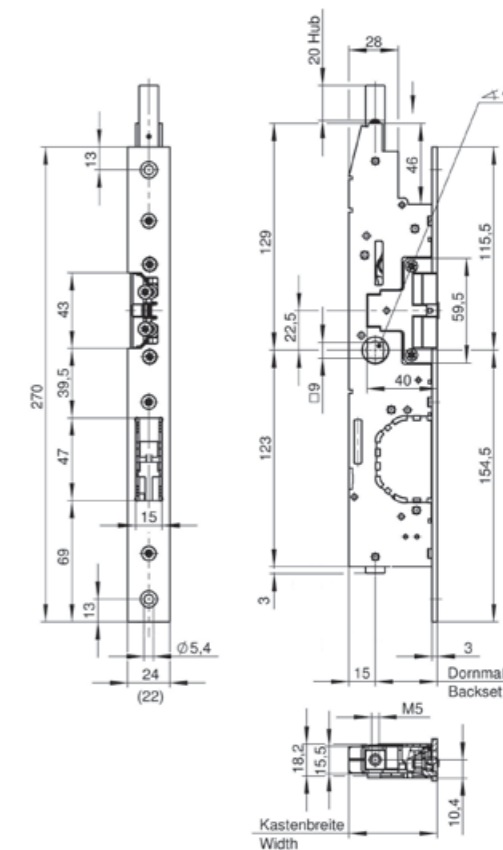
- Aandrijfblokkering onder (Art. 663E)
- Aandrijfblokkering boven en onder (Art. 664E)
- Combineerbaar met omkeerslot 661U (Art. 663E)
- Optionele signaleringspakketten (nachtschoot- en / of tuimelaarsignalering)

Technische details

- Doornmaten: 30-65 mm
- Achterdoornmaat: 15 mm
- Voorplaatlengte: 270 mm
- Voorplaatbreedtes: 22 of 24 mm / vlakke- of U-voorplaat
- Aansluitschroefdraad: M5
- Draaihoek van tuimelaar: 40°
- Stangenuitslag: 20 mm
- Bij gebruik met E-opener ET 30 zonder voorplaat met lange lip
- Bij gebruik met E-opener ET 40 met voorplaat met lange lip
- Toegelaten voor vluchtdeuren conform EN 179 en EN 1125
- Bescherming tegen rook en vuur, getest conform EN 1634
- In combinatie met deurelementen: RC getest conform DIN EN 1627-1630

Werking: Wanneer de E-opener van stroom wordt voorzien, kan de loopdeur worden geopend. Bij activering van de deurkruk of een greepstang / drukstang worden de verticale sluitstangen van de tegenkast ingetrokken. Tegelijkertijd worden de dag- en nachtschoot van het loopdeurslot teruggeschoven.

863E / 864E Vluchtdeur-E-opener tegenkast serie 8600



Uw PLUS+ met WILKA

- + Bediening van smalle deurprofielen door E-opener met minimale buitenafmetingen mogelijk
- + Eenvoudige vervanging van E-opener door een kabel met steekcontact
- + Normconforme mechanische activering via de passieve deur ook bij hoge deurelementen mogelijk
- + Gebruik van loopdeursloten van de serie 8600
- + Brede inzetbaarheid door universele toebehoren van de series 8600 en 8700
- + Door achterdoornmaat van 15 mm flexibel te gebruiken in de smalste profielen
- + Ook met beslag met 45° draaihoek combineerbaar

Producteigenschappen

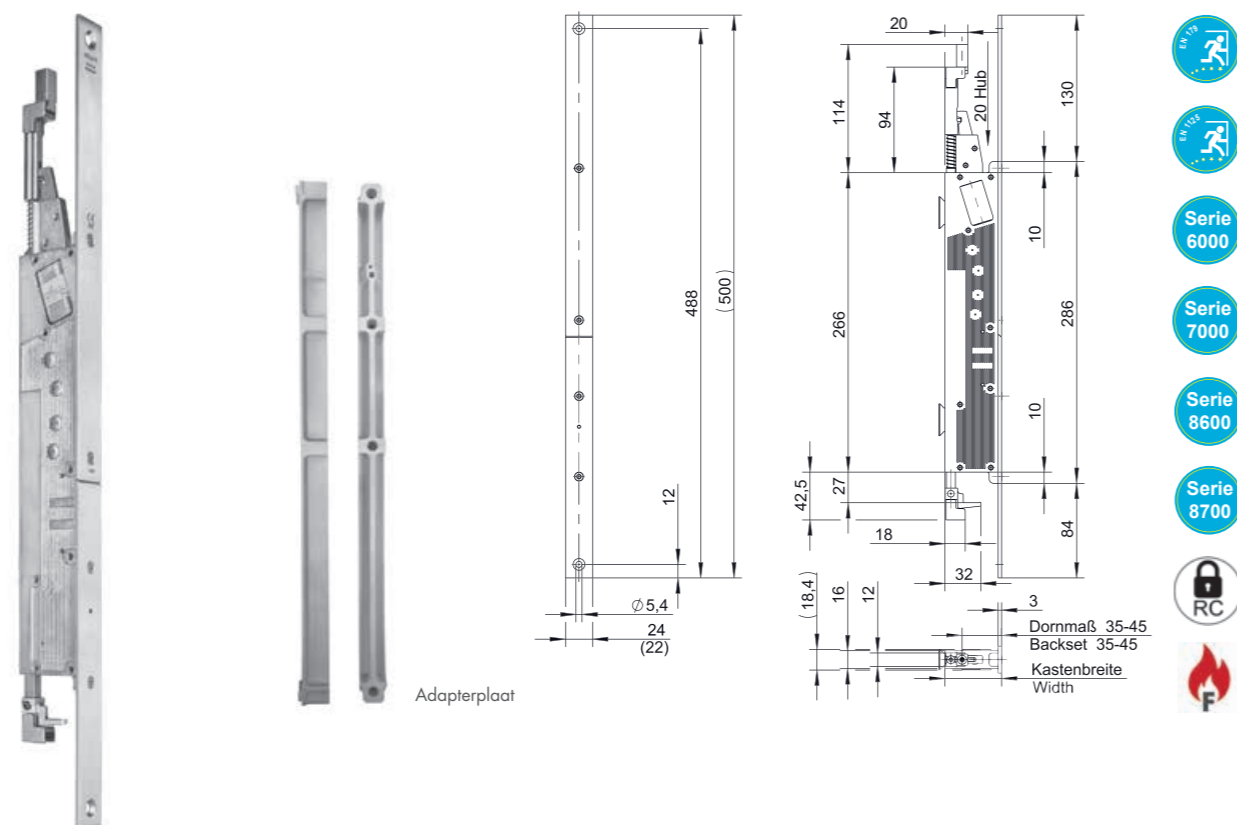
- Aandrijfblokkering onder (Art. 863E)
- Aandrijfblokkering boven en onder (Art. 864E)
- Combineerbaar met omkeerslot 661U (Art. 863E)
- Optionele signaleringspakketten (nachtschoot- en / of tuimelaarsignalering)

Technische details

- Doornmaten: 30-65 mm
- Achterdoornmaat: 15 mm
- Voorplaatlengte: 270 mm
- Voorplaatbreedtes: 22 of 24 mm / vlakke- of U-voorplaat
- Aansluitschroefdraad: M5
- Draaihoek van tuimelaar: 40°
- Stangenuitslag: 20 mm
- Bij gebruik met E-opener ET 30 zonder voorplaat met lange lip
- Bij gebruik met E-opener ET 40 met voorplaat met lange lip
- Toegelaten voor vluchtdeuren conform EN 179 en EN 1125
- Bescherming tegen rook en vuur, getest conform EN 1634
- In combinatie met deurelementen: RC getest conform DIN EN 1627-1630

Werking: Wanneer de E-opener van stroom wordt voorzien, kan de loopdeur worden geopend. Bij activering van de deurkruk of een greepstang / drukstang worden de verticale sluitstangen van de tegenkast ingetrokken. Tegelijkertijd worden de dag- en nachtschoot van het loopdeurslot teruggeschoven.

765M Motormodule serie 6000, 7000, 8600, 8700



Uw PLUS+ met WILKA

- + Gebruik van loopdeursloten van de series 6000, 7000, 8600 en 8700
- + Deurontgrendeling in minder dan één seconde door een snel reagerende motor
- + Verhoogde inbraakwerendheid, omdat de onderste vergrendelingsstang ook bij de automatische aandrijving kan worden aangehouden
- + Geen back-up batterij bij stroomuitval vereist
- + Stroomtoevoer alleen in passieve deur vereist
- + Smalle slotkast (15,5 mm), waardoor ook U-voorplaten van 22 mm mogelijk zijn
- + Eenvoudig te monteren dankzij voorplaten in drie delen
- + Brede inzetbaarheid door universele toebehoren van de series 6000, 7000, 8600 en 8700

Producteigenschappen

- Functie-eenheid in combinatie met Art. 7665 / 8665
- Aandrijfblokkering boven
- Besturingseenheid in motormodule geïntegreerd
- Aansturing door draaideuraandrijvingen en integratie in gebouwbeheersystemen
- E-opener functie, d.w.z. de passieve deur blijft gesloten en de loopdeur wordt geopend
- Een- en tweevleugelig mogelijk alsook permanent-openfunctie

Technische details

- Aansluitkabel wordt meegeleverd (10 m)
- Doormaten: 35 - 85 mm
- Kastbreedte: 50 - 95 mm
- Kastdiepte: 50 mm
- Voorplaatlengte: 500 mm
- Voorplaatbreedtes: 22 of 24 mm / vlakke- of U-voorplaat
- Aansluitschroefdraad: M5
- Stangenuitslag: 20 mm
- Toegelaten voor vluchtdeuren conform EN 179 en EN 1125
- Bescherming tegen rook en vuur, getest conform EN 1634
- In combinatie met deurelementen: RC getest conform DIN EN 1627 - 1630

Hier gaat u naar de productvideo:



Funcieomschrijving



Eenvleugelig - automatisch

Loopdeur

De loopdeur ontgrendelt en opent automatisch, terwijl de passieve deur gesloten blijft.

Eenvleugelig - continu openstand

Loopdeur

De loopdeur is continu geopend, terwijl de passieve deur gesloten blijft.



Staat continu onder stroom



Niet goedgekeurd voor brand- en rookbescherming

Werking: Na impuls bij deuren met **enkele vleugel**: Zowel de onderste alsook de bovenste stang blijft vergrendeld, tegelijkertijd worden de uitwerpers geactiveerd en de loopdeur wordt vrijgegeven. Ingeval van een stroomuitval, is geen noodstroomvoorziening vereist. Mechanische onderdelen nemen het sluitproces van het deurelement over en zorgen ervoor dat de deuren in de voorgeschreven sluitpositie gaan.



Tweevleugelig - automatisch

Loopdeur en passieve deur

Zowel de loopdeur alsook de passieve deur worden automatisch ont- en vergrendeld. De sluitvolgorderegeling bepaalt het sluitproces van het deurelement en zorgt ervoor dat de deuren in de voorgeschreven sluitpositie gaan.

Tweevleugelig - continu openstand

Loopdeur en passieve deur

Zowel de loopdeur alsook de passieve deur worden automatisch ontgrendeld en blijven continu geopend.



Staat continu onder stroom

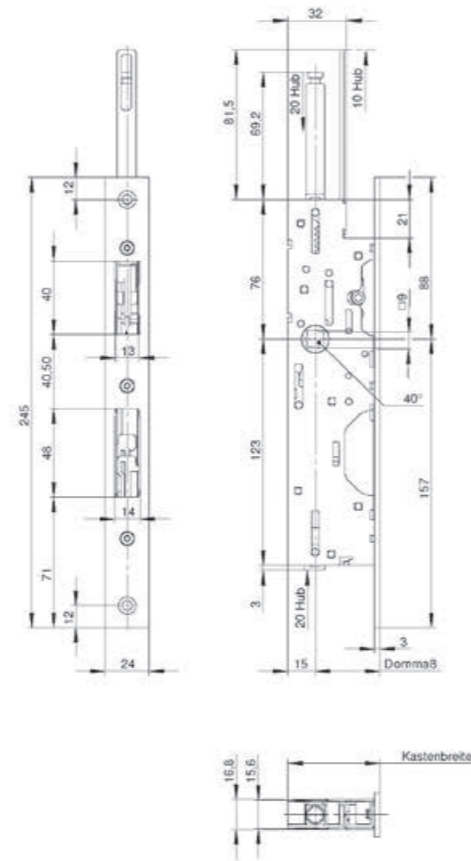


Niet goedgekeurd voor brand- en rookbescherming

Werking: Na impuls bij **tweevleugelige** deuren: De onderste en bovenste stang wordt ingetrokken waarna de vrijgave van de passieve deur volgt. Gelijktijdig duwen de uitwerpers in de tegenkast de dagschoot en de nachtschoot terug, waarbij een eventuele bovenvergrendeling ook wordt ontgrendeld.



Art. 7665 / 8665



Uw PLUS+ met WILKA

- + Gebruik van loopdeursloten van de series 6000 en 7000 (Art. 7665)
- + Gebruik van loopdeursloten van de series 8600 en 8700 (Art. 8665)
- + Brede inzetbaarheid door universele toebehoren van de series 6000, 7000, 8600 en 8700
- + Kleine maten van de slotkast zorgen voor een probleemloze vervanging of plaatsing achteraf
- + Door achterdoornmaat van 15 mm flexibel te gebruiken in de smalste profielen
- + Ook met beslag met 45° draaihoek combineerbaar

Producteigenschappen

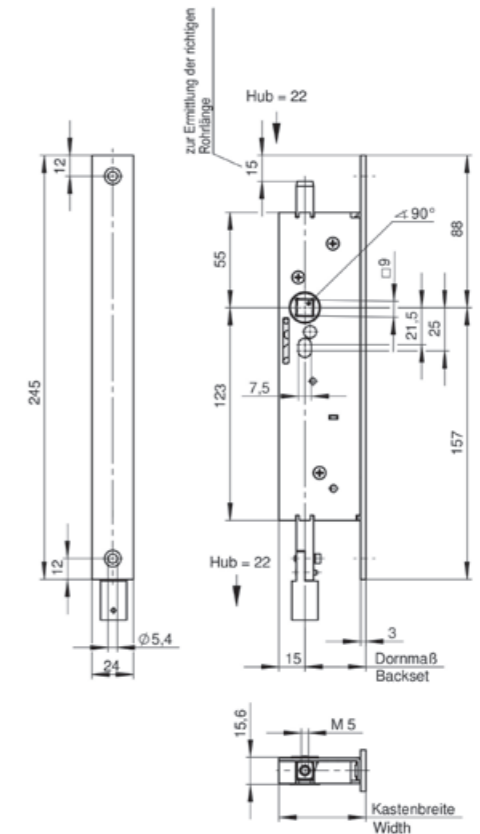
- Aandrijfblokering onder
- Optioneel met een voorplaat met lange lip leverbaar

Technische details

- Doormaten: 30-85 mm
- Achterdoornmaat: 15 mm
- Voorplaatlengtes: 245 en 270 mm
- Voorplaatbreedtes: 22 of 24 mm / vlakke- of U-voorplaat
- Aansluitschroefdraad: M5
- Draaihoek van tuimelaar: 40°
- Stangenuitslag: 20 mm
- Toegelaten voor vluchtdeuren conform EN 179 en EN 1125
- Bescherming tegen rook en vuur, getest conform EN 1634
- In combinatie met deurelementen: RC getest conform DIN EN 1627-1630



Uitsluitend voor gebruik in combinatie met de motormodule 765M



Uw PLUS+ met WILKA

- + Brede inzetbaarheid door universele toebehoren van de series 6000, 7000 en 8600 en 8700
- + In combinatie met de artikelen 7663, 663E, 8663 en 863E te gebruiken
- + Voordelig, optisch verschil tussen loop- en passieve deur

Producteigenschappen

- Aandrijfblokering boven
- Optionele signaleringspakketten (tuimelaarsignalering)
- Incl. Aansluitkoppeling met vluchtdeur-tegenkast Art. 7663, 663E, 8663 en 863E

Technische details

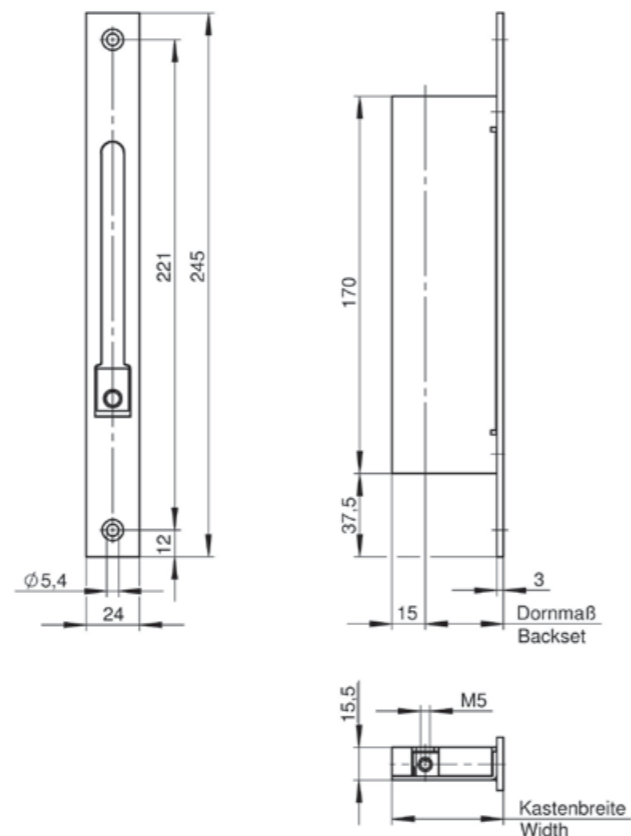
- Doormaten: 30-65 mm
- Achterdoornmaat: 15 mm
- Voorplaatlengtes: 245 en 270 mm
- Voorplaatbreedtes: 22 of 24 mm / vlakke- of U-voorplaat
- Aansluitschroefdraad: M5
- Stangenuitslag: 22 mm
- Toegelaten voor vluchtdeuren conform EN 179
- Bescherming tegen rook en vuur, getest conform EN 1634

Werking: Door het omkeerslot wordt de draai beweging van de ca. 1500 mm boven vloerooppervlak bevestigde deurkruk in een schuif beweging van de verticale sluitstangen omgekeerd.



Uitsluitend voor gebruik in combinatie met tegenkasten Art. 7663, 663E, 8663 en 863E

6672 Espagnoletslot serie 6000, 7000, 8600 en 8700



Serie 6000

Serie 7000

Serie 8600

Serie 8700



Uw PLUS+ met WILKA

- + Brede inzetbaarheid door universele toebehoren van de series 6000, 7000, 8600 en 8700
- + Hoog comfort door automatische vergrendeling
- + Door achterdoornmaat van 15 mm flexibel te gebruiken in de smalste profielen
- + Comfortabele activering van hendel door prettige vorm
- + Gedempte sluiting van de deur

Producteigenschappen

- Voor automatische vergrendeling van passieve deur
- Aandrijfblokkering boven en onder

Technische details

- Doormaten: 30-65 mm
- Achterdoornmaat: 15 mm
- Voorplaatlengtes: 245 en 270 mm
- Voorplaatbreedtes: 22 of 24 mm / vlakke- of U-voorplaat
- Aansluitschroefdraad: M5
- Stangenuitslag: 20 mm
- Bescherming tegen rook en vuur, getest conform EN 1634

Werking: Door bediening van de in de voorplaat geïntegreerde hendel worden de verticale sluitstangen in het espagnoletslot getrokken. De verticale sluitstangen worden na vrijgave van de hendel door veerdruk weer uit het espagnoletslot geschoven en de hendel wordt in de slotvoorplaat getrokken.

Sluitplaten



P641

Sluitplaat voor vluchtdeuren
Afmeting: 24 x 3 x 245 mm



P643

U-sluitplaat voor vluchtdeuren
Afmeting: 24 x 6 x 245 mm



P679

Voorplaat met lange lip voor vluchtdeuren
Afmeting: 24 x 3 x 245 mm



P672

E-opener sluitplaat voor vluchtdeuren
Afmeting: 24 x 3 x 245 mm



P697

E-opener U-sluitplaat voor vluchtdeuren
Afmeting: 24 x 6 x 245 mm



P691

E-opener voorplaat met lange lip voor vluchtdeuren
Afmeting: 24 x 3 x 245 mm



P880

Sluitplaat voor de bijzetslotkastvergrendelingen van de series 8600 en 8700
Afmeting: 24 x 3 x 200 mm



P880

U-sluitplaat voor de bijzetslotkastvergrendelingen van de series 8600 en 8700
Afmeting: 24 x 6 x 200 mm



P676

E-opener sluitplaat voor vergrendeling naar boven
Afmeting: 24 x 3 x 120 mm



P694

E-opener sluitplaat voor vergrendeling naar boven
Afmeting: 24 x 3 x 120 mm



P645

Sluitplaat met lange lip voor vergrendeling naar boven
Afmeting: 24 x 3 x 60 mm



P612

Sluitplaat met lange lip voor vergrendeling naar boven
Afmeting: 24 x 3 x 60 mm

Toebehoren



4685

Schakelslot
Voorplaat: 24 x 54 mm



4686

Snapslot
Voorplaat: 24 x 54 mm



4687

Geveerd snapslot
Voorplaat: 24 x 54 mm



9651

Vloersluitkom



9652

Verstelbare vloersluitpot
Instelbereik: 3 mm



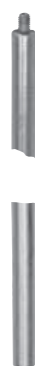
9656

Verstelbare vloersluitpot
Instelbereik: 2 mm



ET30

E-opener zonder schootgeleiding



9647

Verticale sluitstang massief
voor passieve deur
Lengtes: 950 en 1420 mm



9648

Verticale sluitstang hol
voor passieve deur
Lengtes: 1000, 1500,
2000 en 2500 mm



ET40

E-opener met schootgeleiding



9650

Verticale sluitstang hol voor loopdeur
Lengtes: 1400, 1900 en 2400 mm

Beslag



4906

Vluchtdeurgreepstang voor vluchtdeursloten,
geschikt gemaakt voor profielcilinders



4907

Vluchtdeurgreepstang voor passieve-deursloten



4904

Vluchtdeurgreepstang voor vluchtdeursloten



4905

Vluchtdeurgreepstang voor passieve-deursloten



4921

Duwbalk voor vluchtdeursloten
of passieve-deursloten



4910

Deurkruk-halfgarnituur



4911

Deurkruk-halfgarnituur



4912

Deurkruk-halfgarnituur



4913

Knop-halfgarnituur



4914

Ovale rozet



Uw bedrijfsstempel
Uw adres



WILKA Schließtechnik GmbH

📍 Mettmanner Str. 58-64 · 42549 Velbert · Germany

☎ +49 2051 2081-0

☎ +49 2051 2081-151

info@wilka.de · www.wilka.nl · www.wilka.com